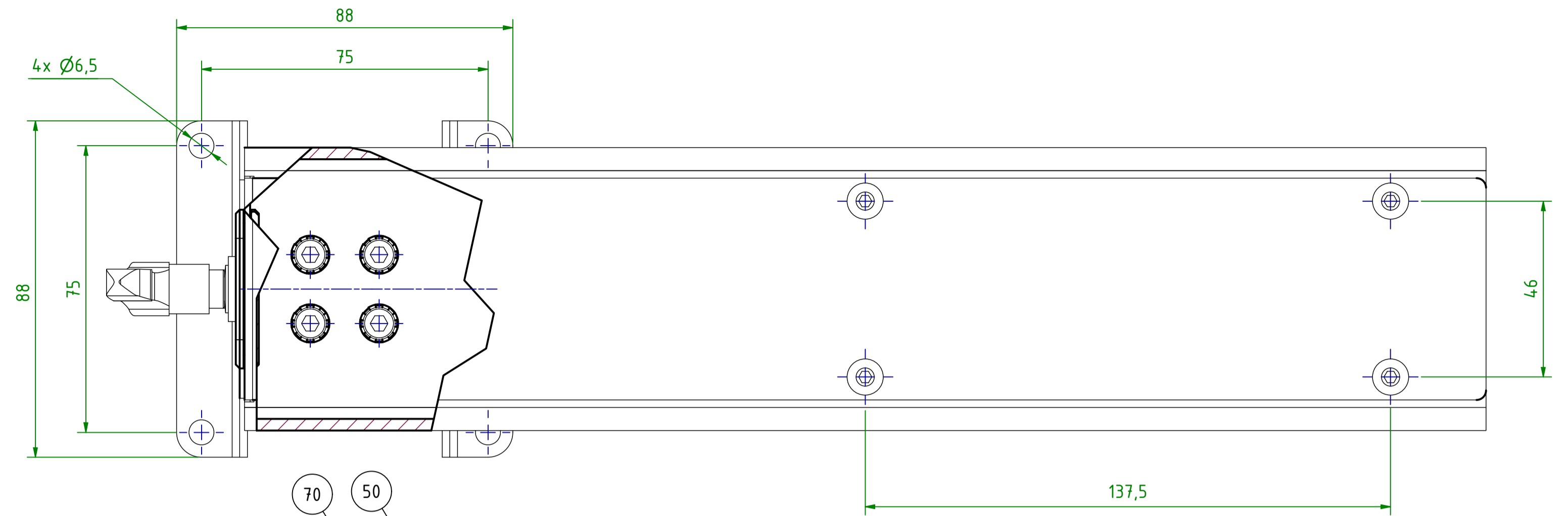
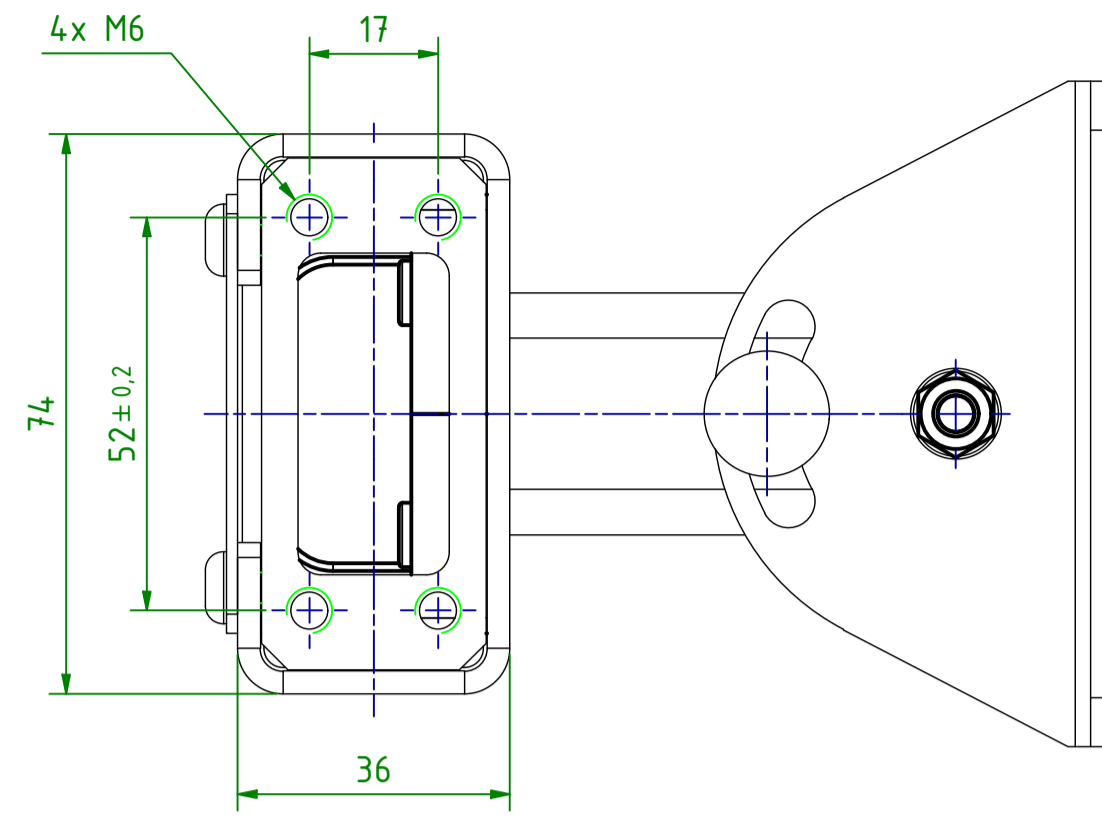
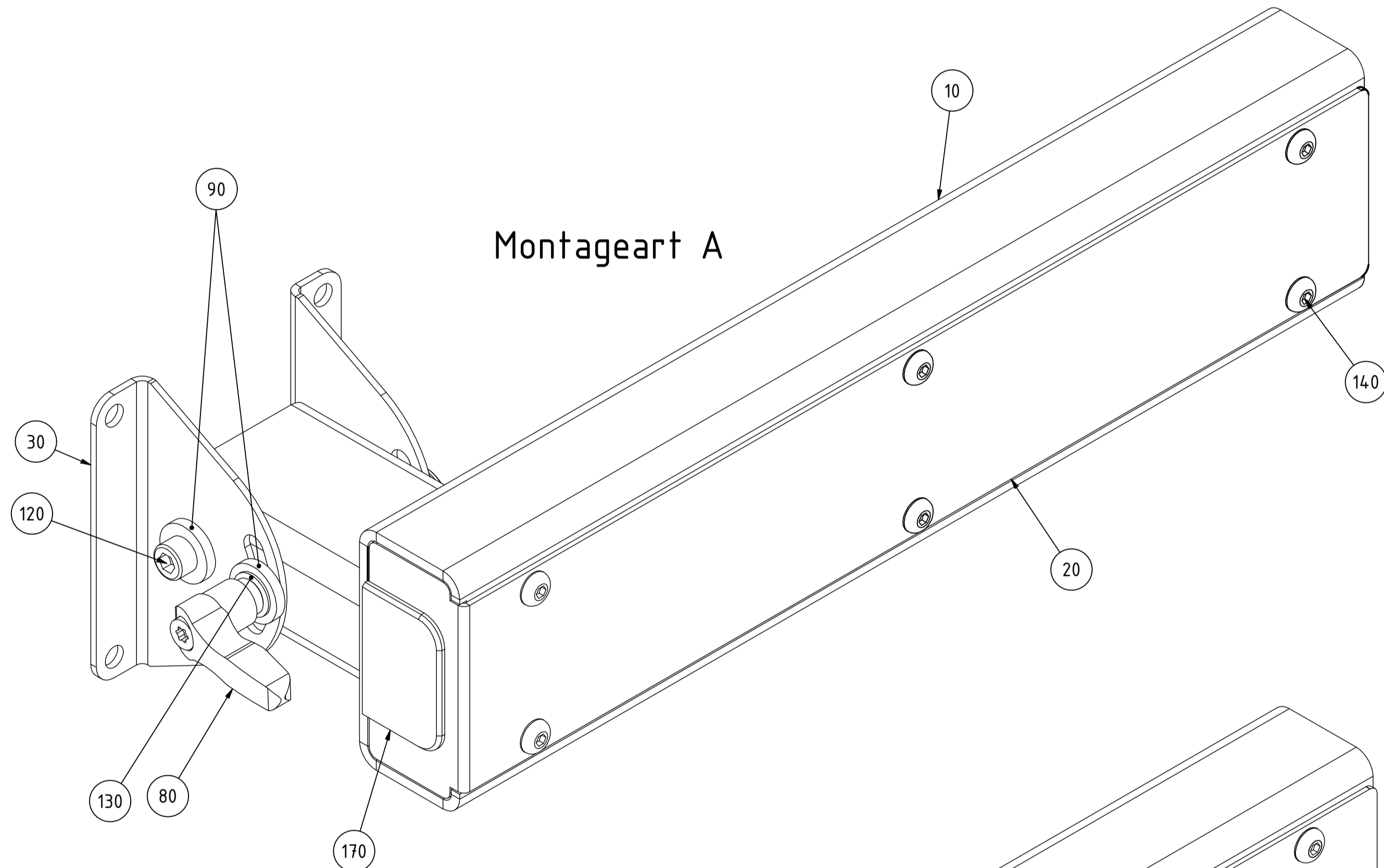


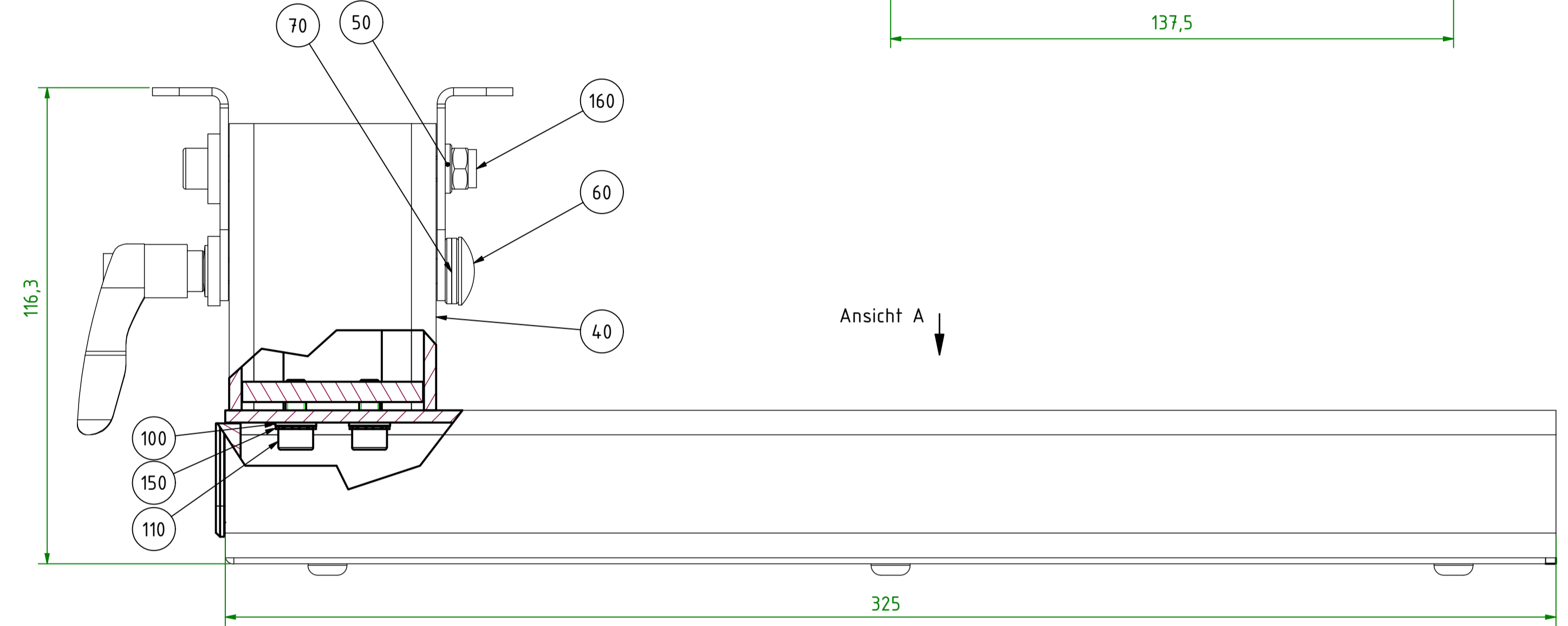
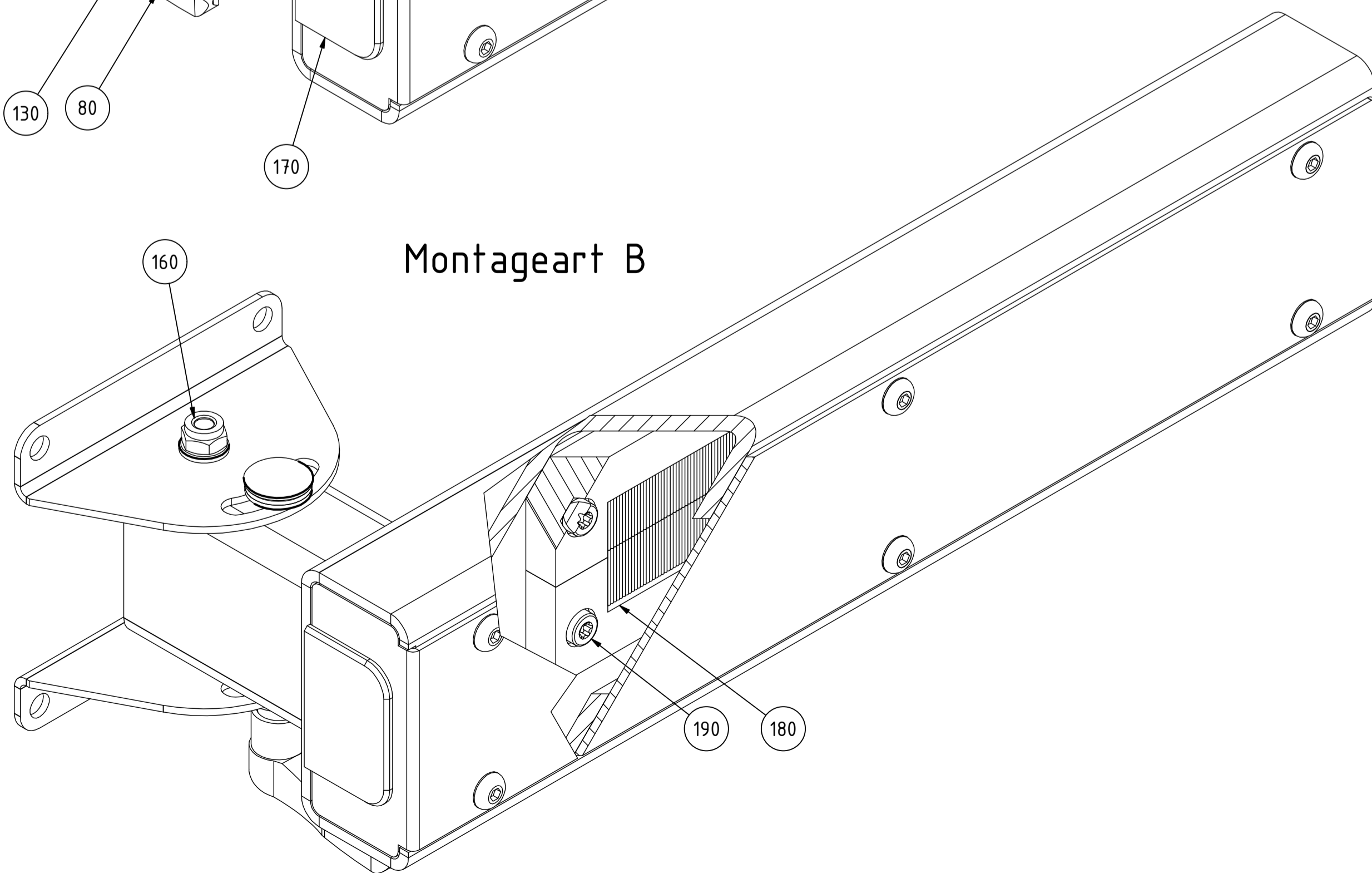
Standardaufbau - siehe Montageart B



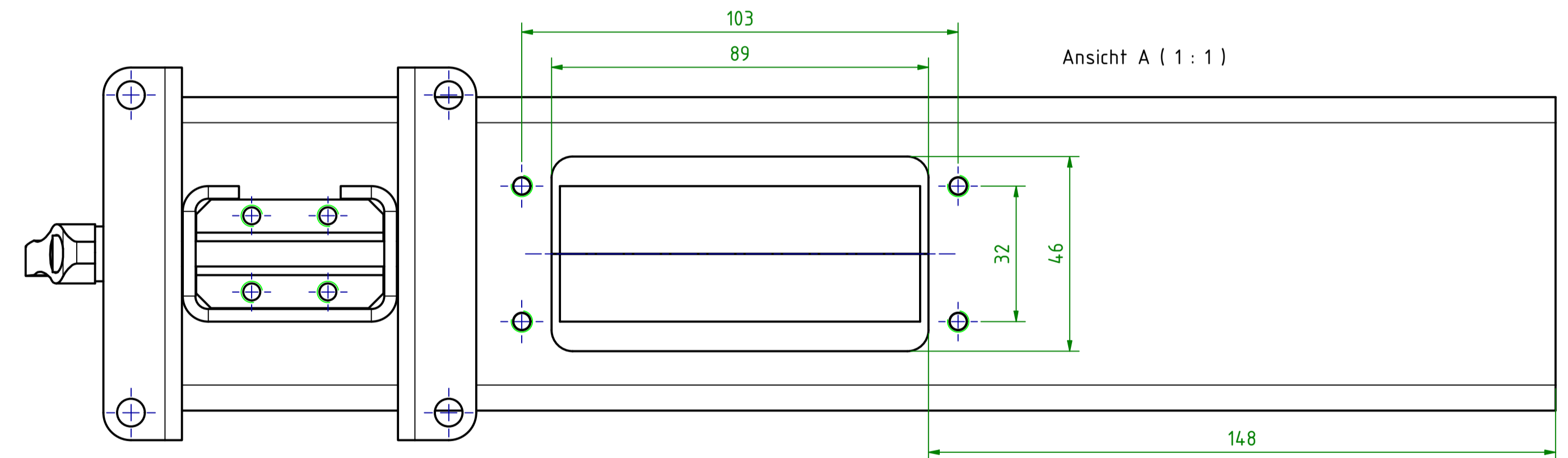
Montageart A



Montageart B



Ansicht A



Ansicht A (1 : 1)

Pos.	Anz.	Material	Materialbezeichnung	Lieferant / Best.-Nr.
190	4	27004156	ZYLISR ISO 14580-M5x10-08.8 vz	
180	1	49250052	BÜRSTENLEISTE KEL-BES-S 16 ICOTEK	
170	1	499541198	Verschlussstopfen für Kabeldurchführung	
160	1	-	Mutter DIN985-M6 VZ	
150	4	29002004	Z-Scheibe DIN6797-A-5 vz	
140	6	27100102	Linse ISO 7380-M5x8-VZ	
130	1	29003006	Tellerfeder DIN2093 A 12,5x6,2x0,7*	
120	1	27004173	ZYLISK DIN912-M6x65-8.8 vz	
110	4	27004047	ZYLISK DIN912-M5x12-8.8 vz	
100	4	29001003	U-Scheibe DIN125 B 5,3 VZ	
90	2	29001059	U-Scheibe DIN 7349-6,4 100HV St	
80	1	64000787	Klemmhebel Innengew. M6 K0123.1061	
70	2	29001039	U-Scheibe DIN125 B 8.4 VZ	
60	1	27100101	Flachrundschraube DIN603 M6x70 VZ	
50	1	29001009	U-Scheibe DIN125 B 6,4 VZ	
40	1	499541197	C-Profil 50,5x32x3x70mm	
30	2	499541196	VESA ADAPTERWINKEL SW	
20	1	499541195	Abdeckung C-Profil	
10	1	499541194	C-PROFIL 74X36X3X325MM SW	

Tolerierung (Tolerancing) ISO 8015		alle Maße in mm (all dimensions in mm)		Maßstab (Scale) 1 : 1	DIN A1
E-Mail: info@trsystems.de		CAD: STEP			
		Bezeichnung (Designation):		stable mounting bracket VESA75 RAL9005	
		Norm		Zeichnung-Nr. (Drawing-No):	
		Erst: 09.12.2025		Blessing	
		Bearb: 27.03.2026		Blessing	
		Gepr: 27.03.2026		Kirner	
		Norm			
		 TRsystems GmbH Eggenstele 16 D-78647 Trassingen Tel. +49 7425 228-0 www.trsystems.de		778-90337 Dok.-Art. CAD Teil-Dok. 000 Dok.-Vs. 01 1/1 Bl.	
Zust.	Änderungen	Datum	Name		