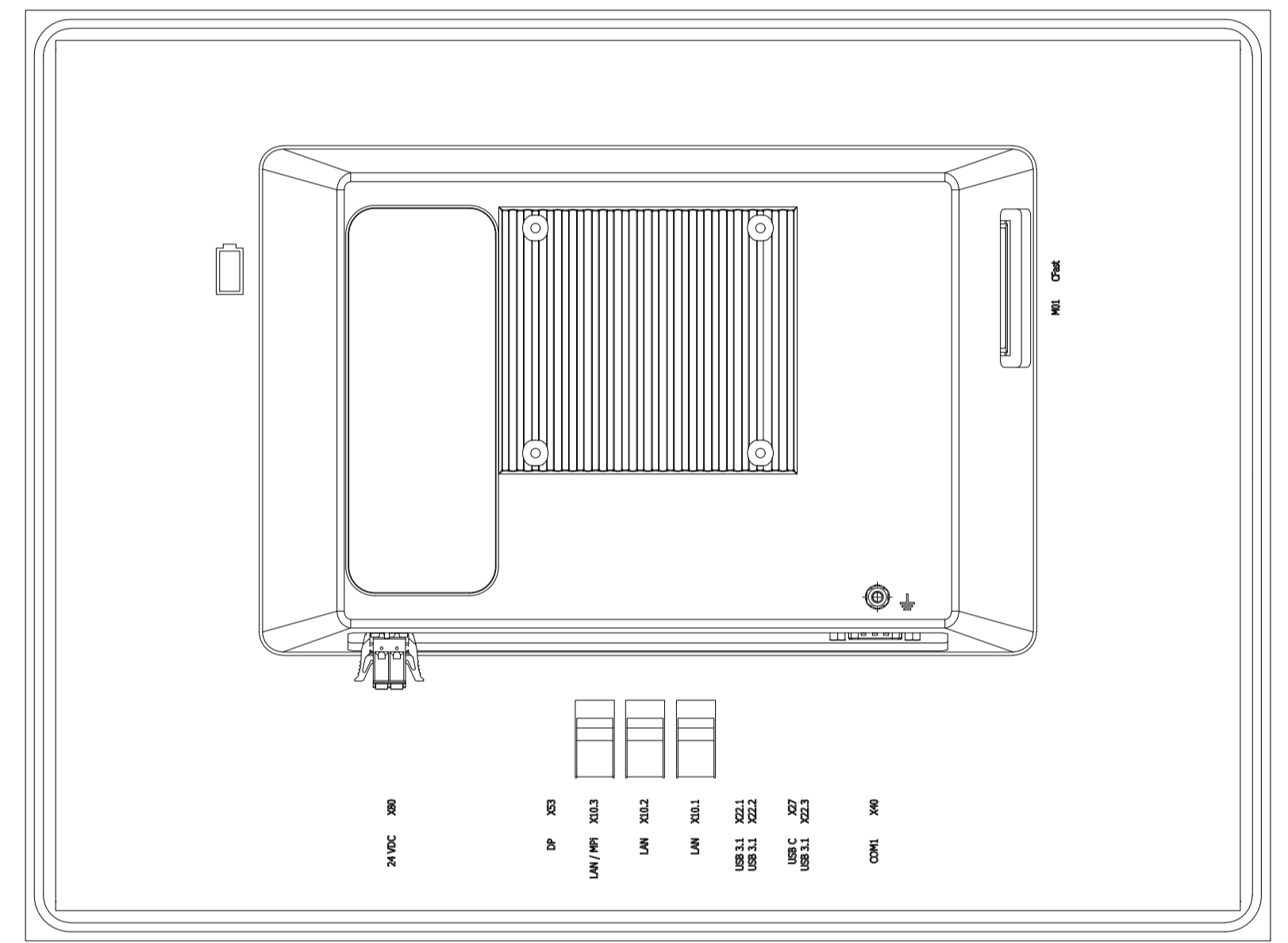
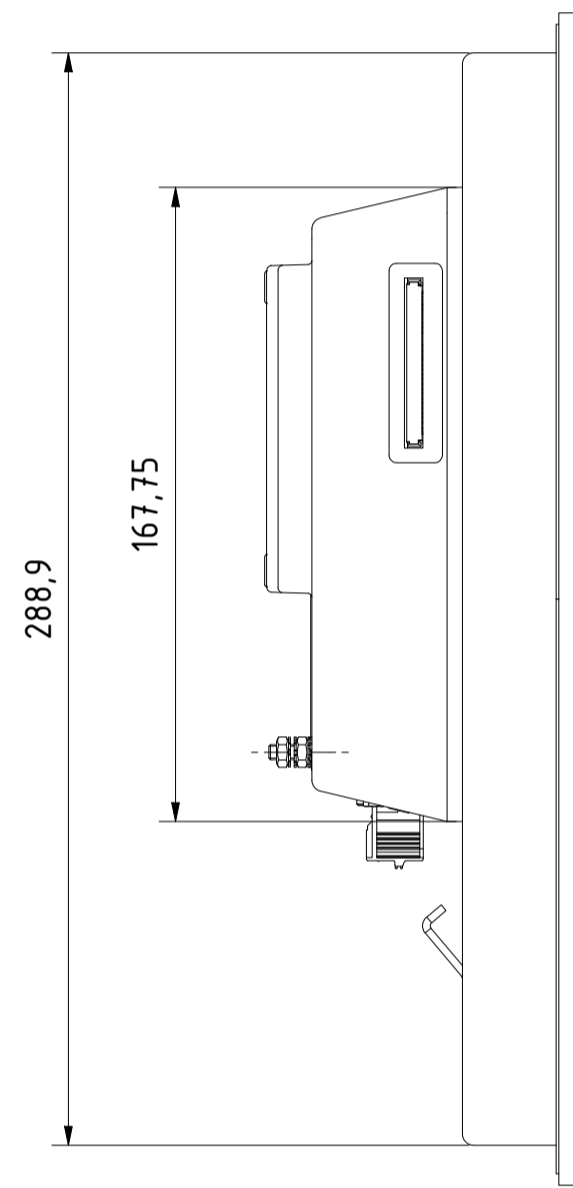
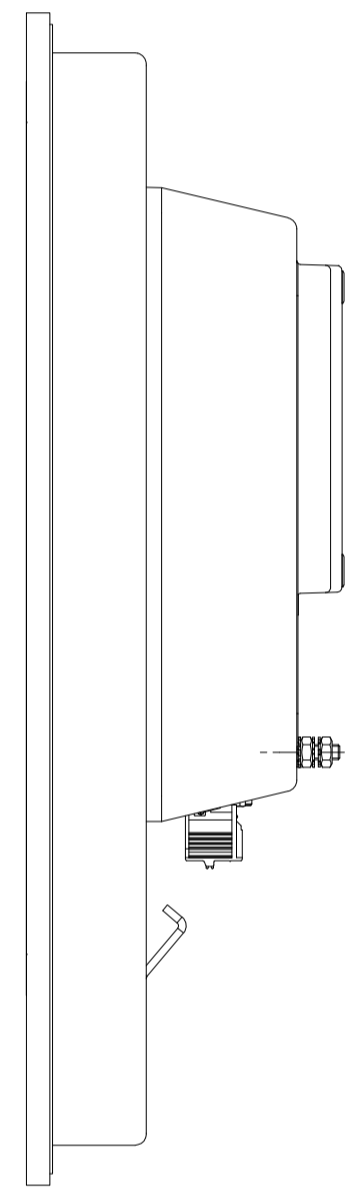
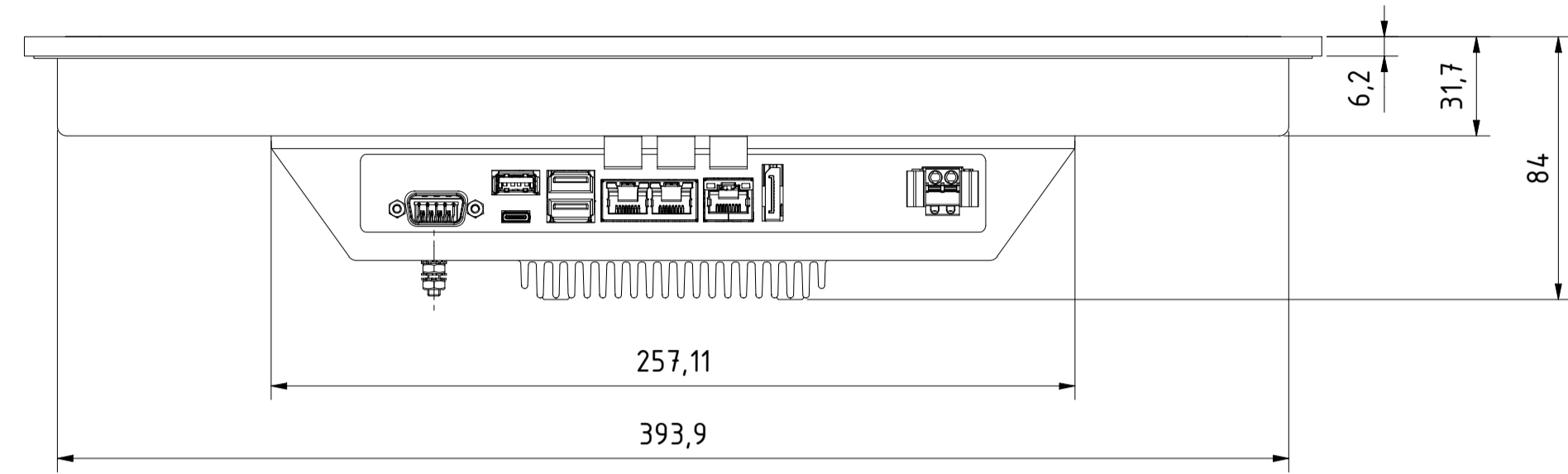


i Alle nicht tolerierten Maße sind Richtwerte. [All non-tolerated dimensions are guide values.]
 Technische Änderungen grundsätzlich vorbehalten. [We reserve the right to make technical changes.]



Tolerierung (Tolerancing) ISO 8015		alle Maße in mm (all dimensions in mm)		Maßstab (Scale) 1 : 2	DIN A1
E-Mail: info@trsystems.de		CAD: STEP		Bezeichnung (Designation): notion.S1500 - TP1500 (fullHD)	
		Datum	Name	Zeichnung-Nr. (Drawing-No.): 778-11988-00	
		Erst	09.12.2024 AIPL	Trsystems GmbH Eglishalde 16 D-78647 Trrossingen Tel. +49 7425 228-0 www.trsystems.de	
		Bearb.	09.12.2024 AIPL	Dok.-Art. IDW Teil.-Dok. 000 Dok.-Vs. 00 1/1 Bl.	
		Gepr.			
		Norm			
Zust.	Änderungen	Datum	Name		