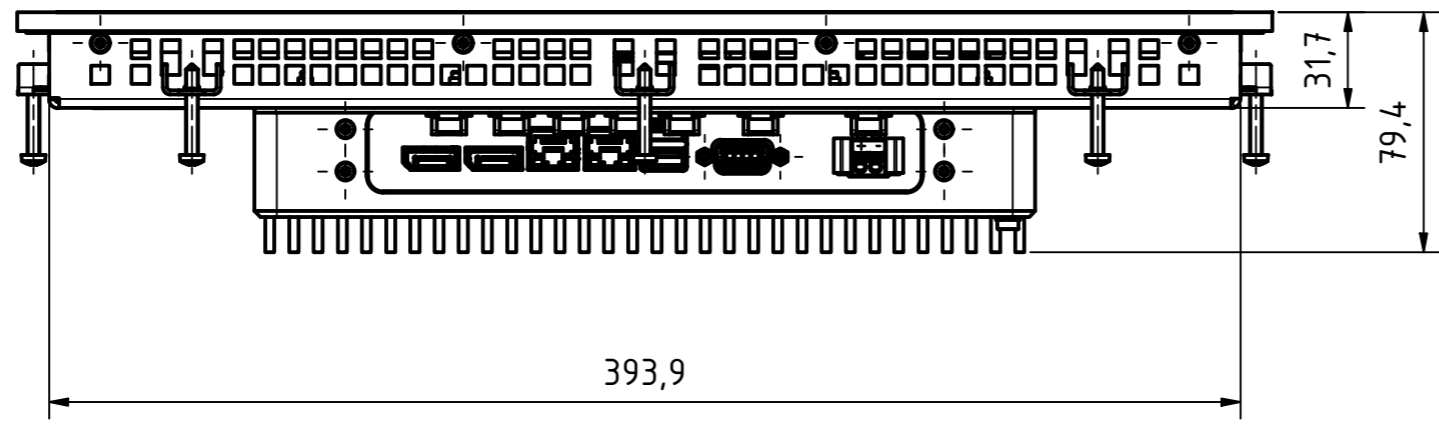
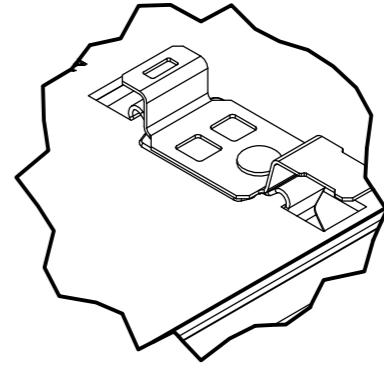


i Alle nicht tolerierten Maße sind Richtwerte. [All non-tolerated dimensions are guide values.]
 Technische Änderungen grundsätzlich vorbehalten. [We reserve the right to make technical changes.]

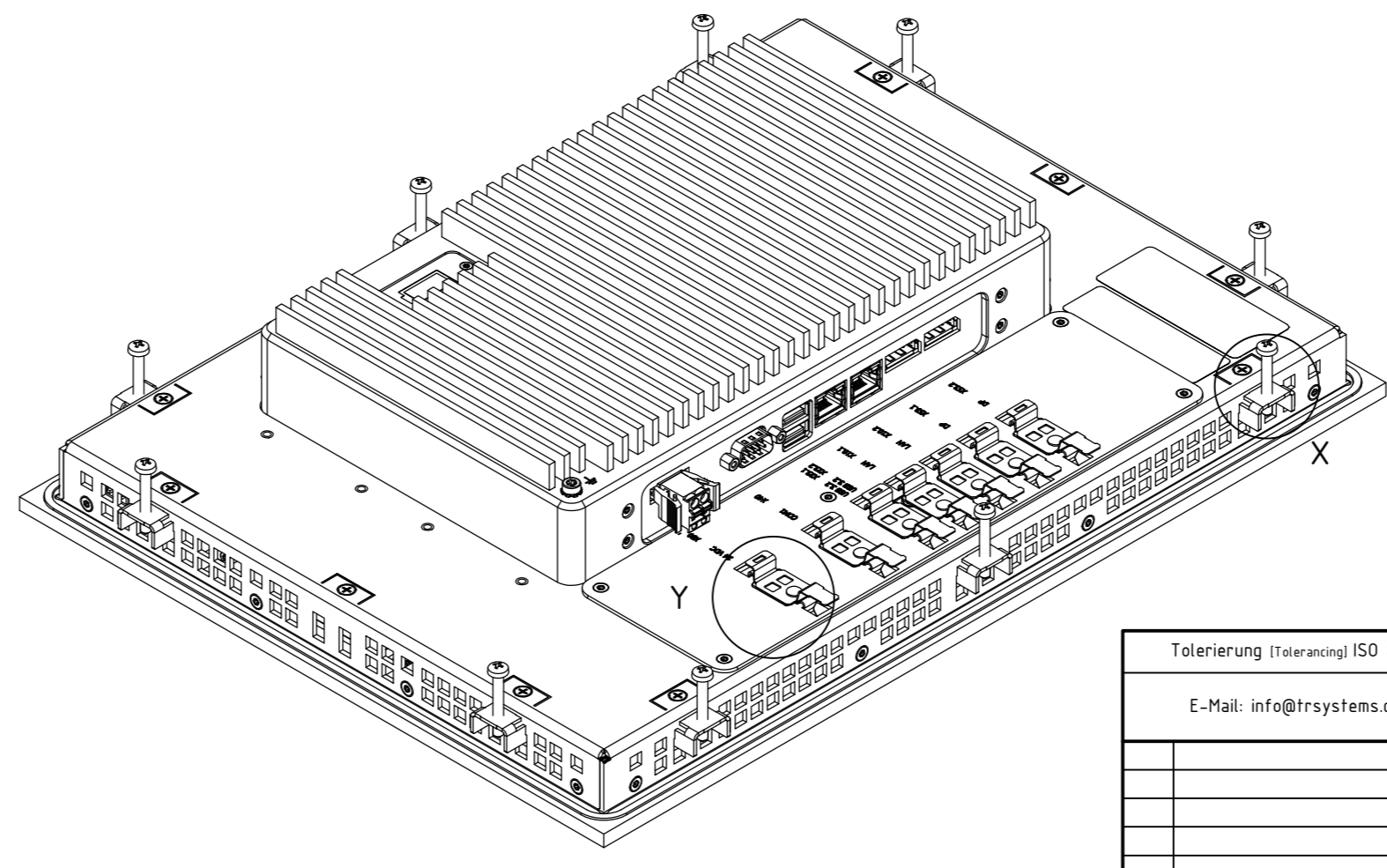
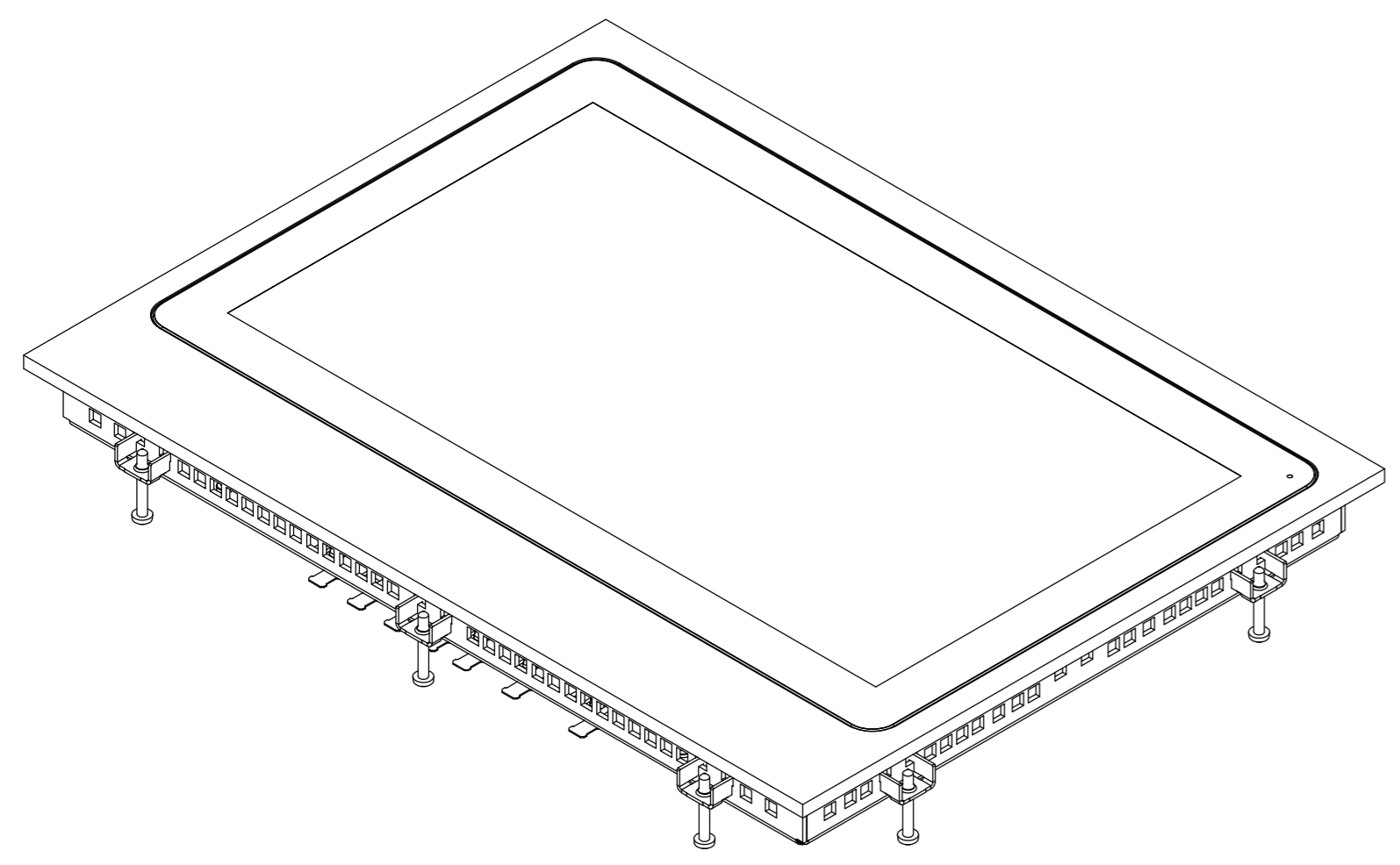
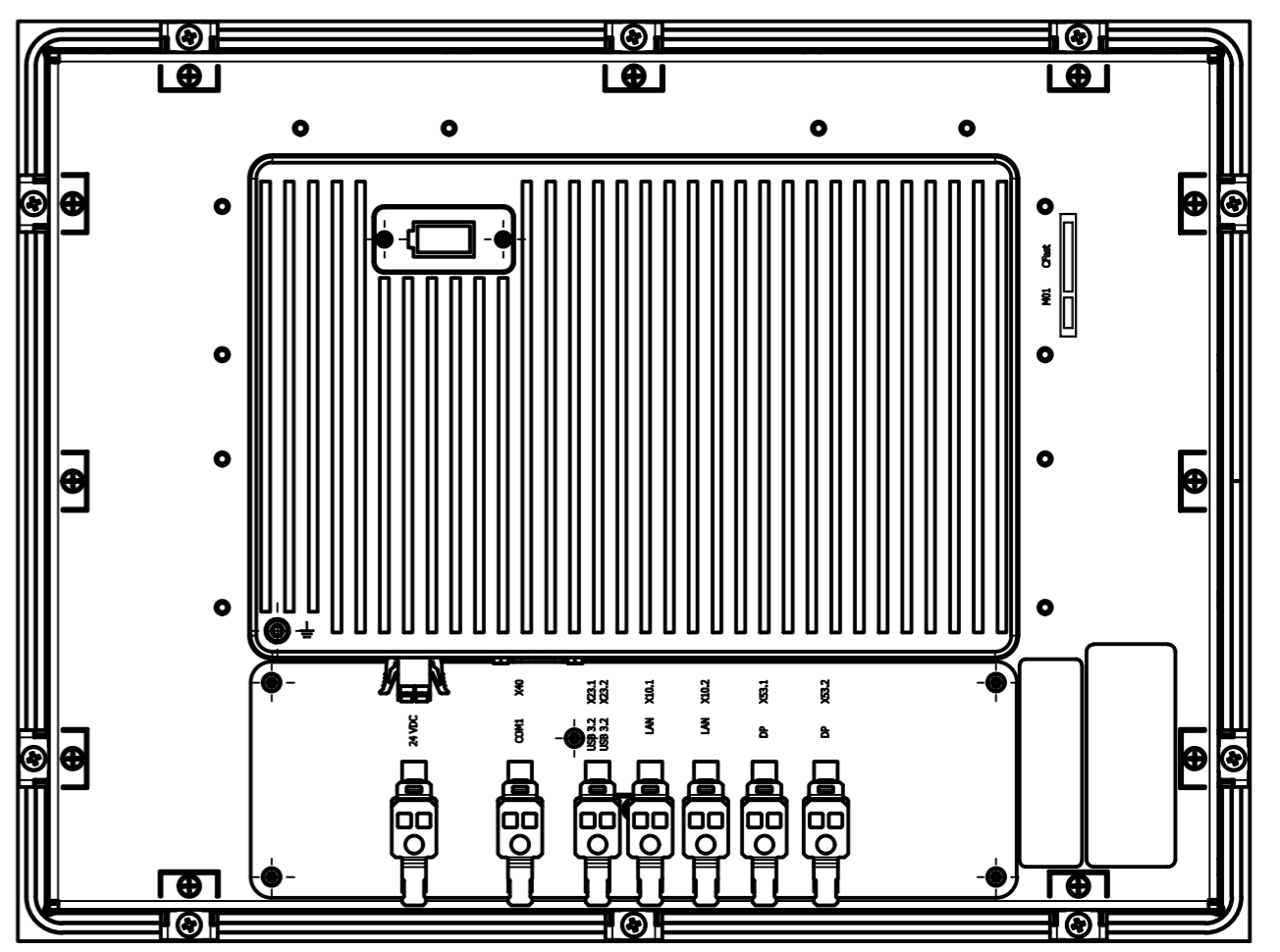
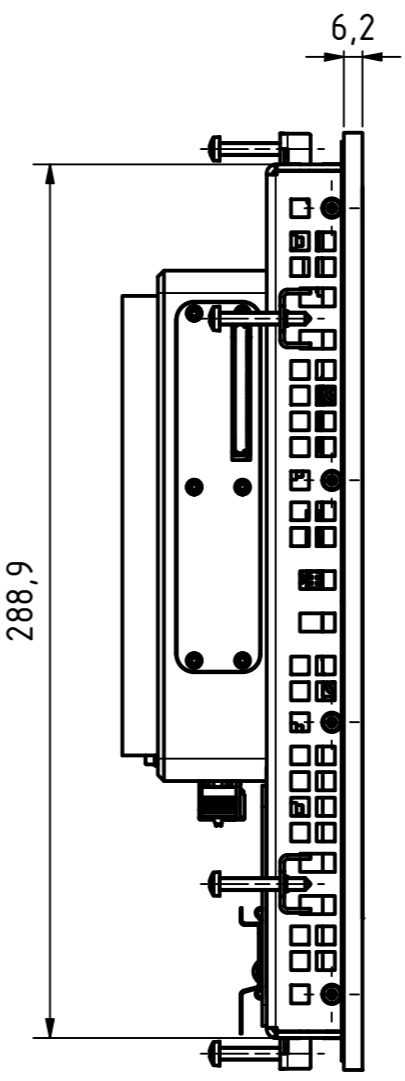
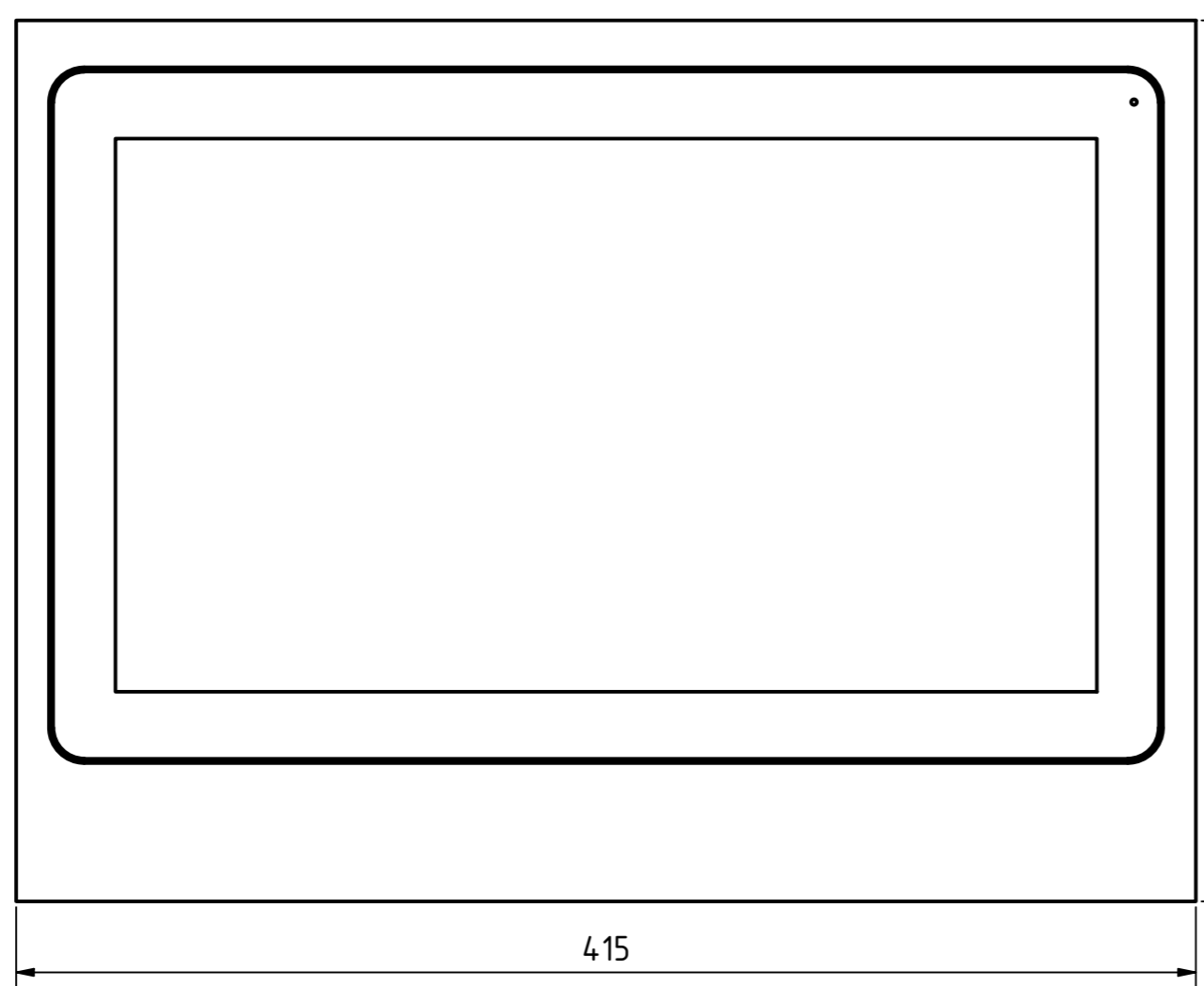
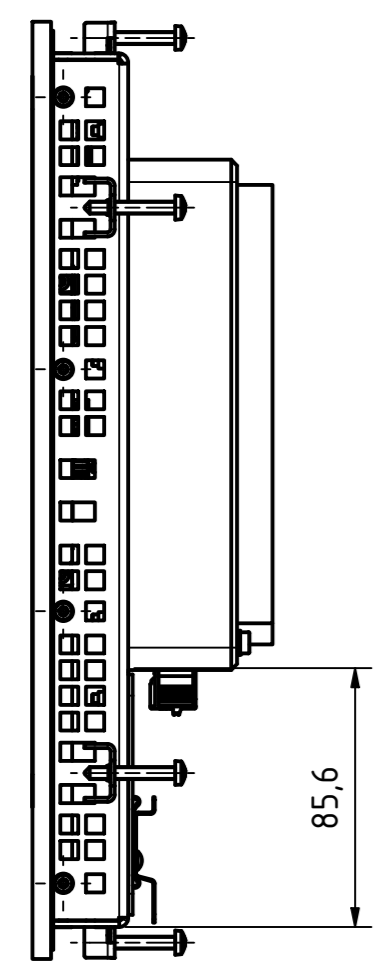


Y (1:1)

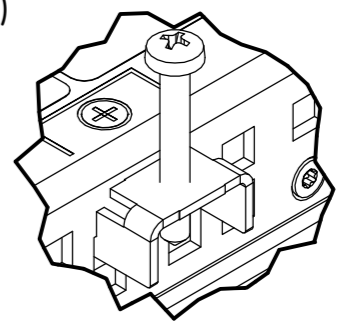


Dargestellte Zugentlastungen sind nicht im Lieferumfang enthalten.
 [The shown strain reliefs are not included.]

Order number: 64-196-296 HEBOCCLIP 1035-024C / HLZ 8/12 LOCHBLECH



X (1:1)

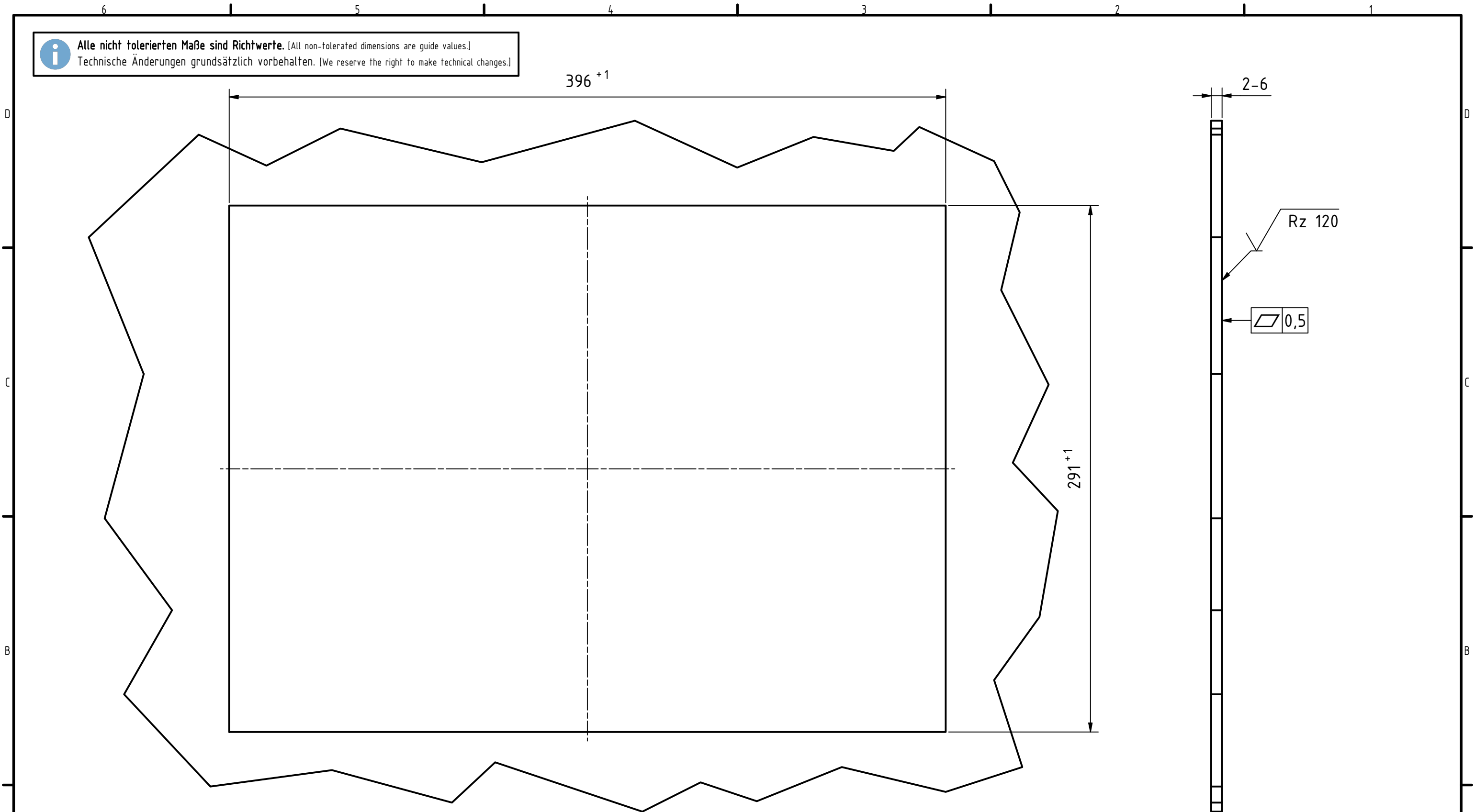



Dargestellte mounting clips sind nicht im Lieferumfang enthalten.
 [The shown Mounting clips are not included.]

Order number: 778-90247 notion.S Mounting clips (set = 20 pcs.)

Tolerierung [Tolerancing] ISO 8015		alle Maße in mm [all dimensions in mm]		Maßstab [Scale] 1 : 2,5		DIN A2	
E-Mail: info@trsystems.de		CAD: STEP		Bezeichnung [Designation]:			
		Datum		Name		_NOTIONS_CPUa7_15,6 (FULLHD)	
		Erst. 25.08.2025		BLESSING			
		Bearb. 25.08.2025		BLESSING			
		Gepr. 10.09.2025		AIPLE			
		Norm					
		Zust.		Änderungen		Datum	
		Name		Datum		Name	
		TRsystems GmbH		Eglishalde 16		D-78647 Trossingen	
		Tel. +49 7425 228-0		www.trsystems.de		Zeichnung-Nr. [Drawing-No.]:	
		778-11973-00		Dok.Art. IDW		Teil-Dok. 000	
		Dok.Vs. 00		1/2 Bl.		QR Code	

i Alle nicht tolerierten Maße sind Richtwerte. [All non-tolerated dimensions are guide values.]
 Technische Änderungen grundsätzlich vorbehalten. [We reserve the right to make technical changes.]



Tolerierung (Tolerancing) ISO 8015		alle Maße in mm (all dimensions in mm)		Maßstab (Scale) 1 : 2		DIN A3	
E-Mail: info@trsystems.de		CAD: STEP					
		Datum	Name	Bezeichnung (Designation): _NOTION.S_CPUa7_15,6 (FULLHD) Montageausschnitt			
		Erst.	25.08.2025 BLESSING				
		Bearb.	25.08.2025 BLESSING				
		Gepr.	10.09.2025 AIPLE				
		Norm		Zeichnung-Nr. (Drawing-No.): 778-11973-00			
Zust.	Änderungen	Datum	Name	 TRsystems GmbH Eglshalde 16 D-78647 Trossingen Tel. +49 7425 228-0 www.trsystems.de		Dok.Art. IDW Teil-Dok. 000 Dok.Vs. 00 2/2 Bl.	

