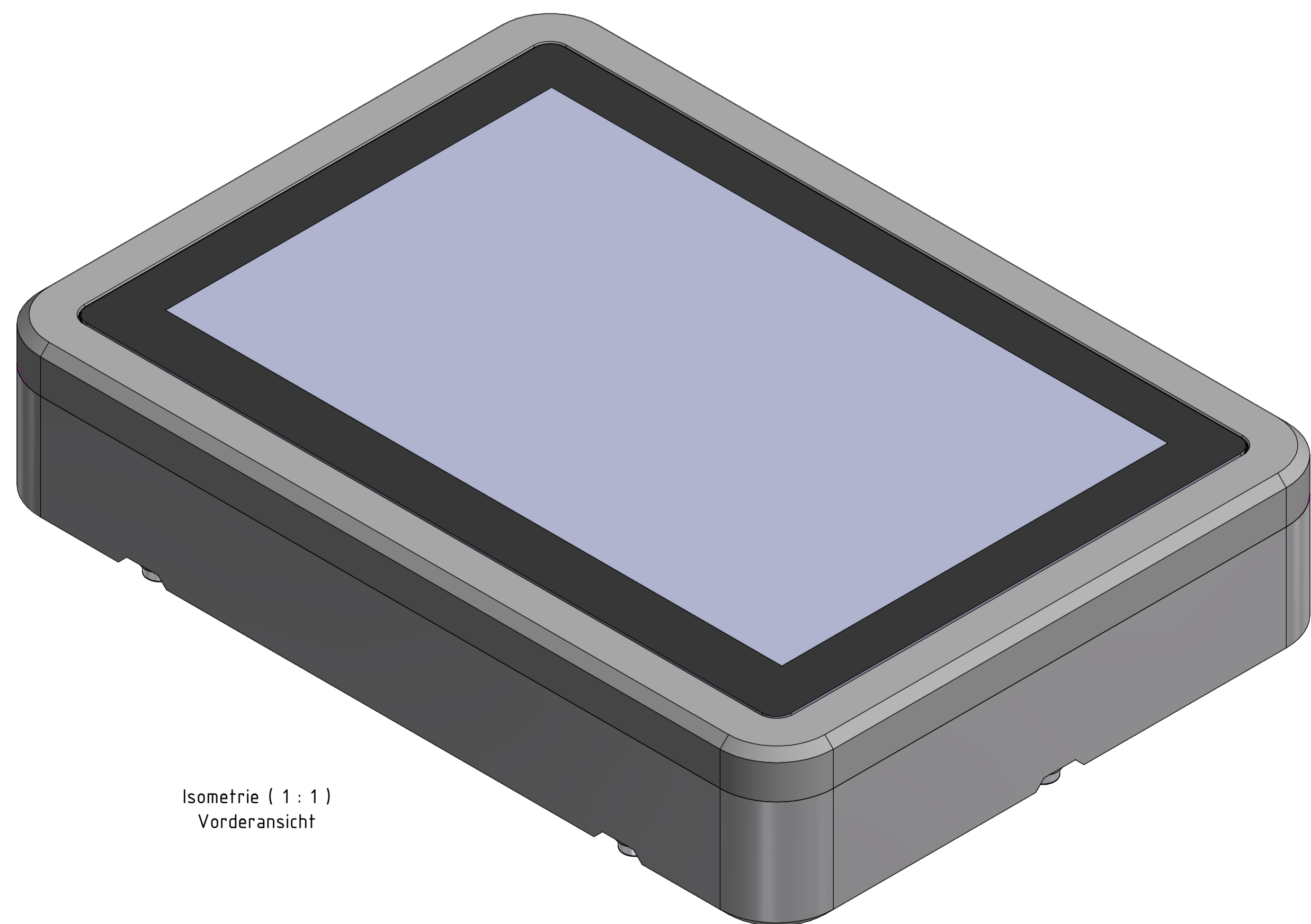
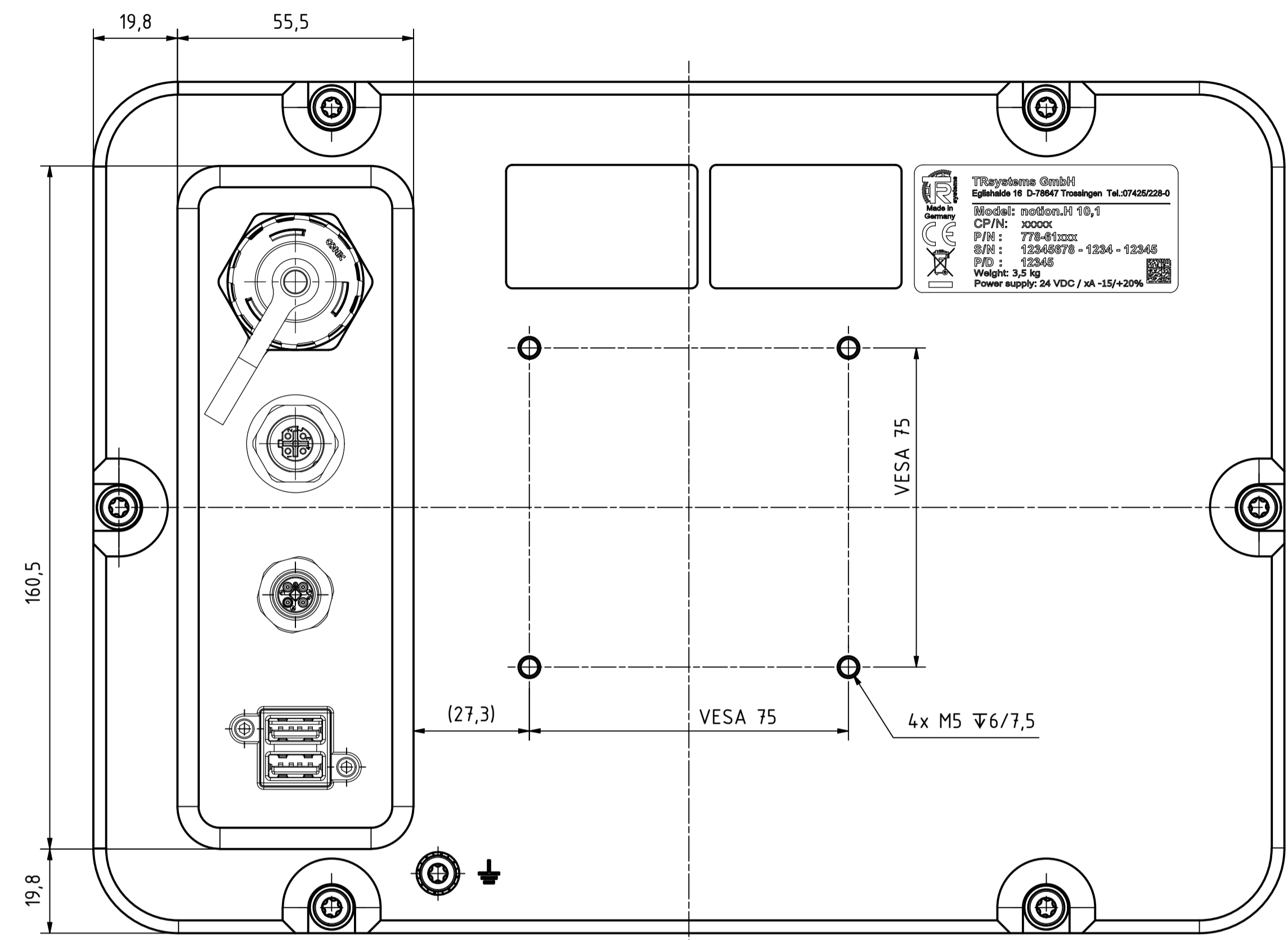
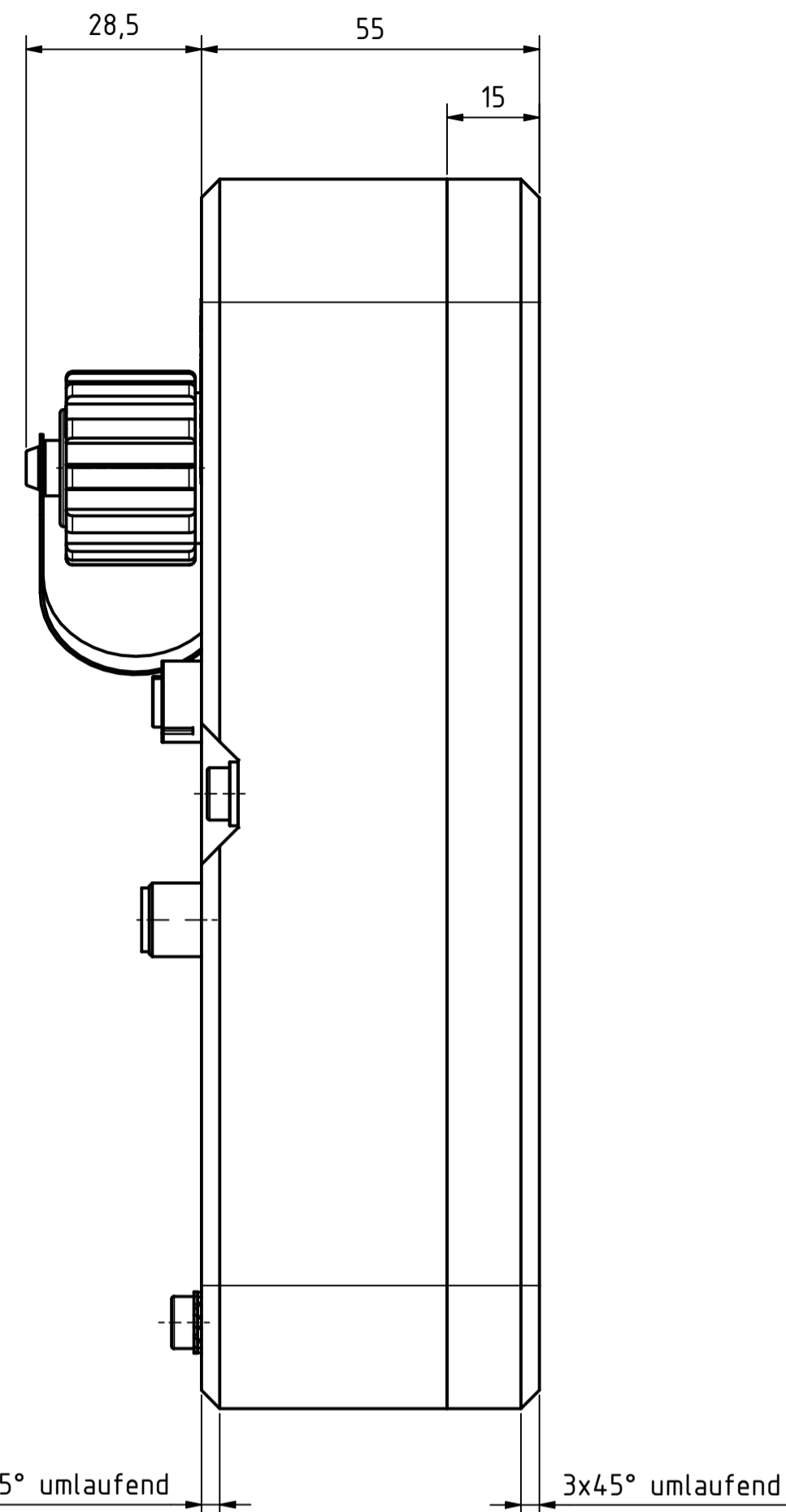
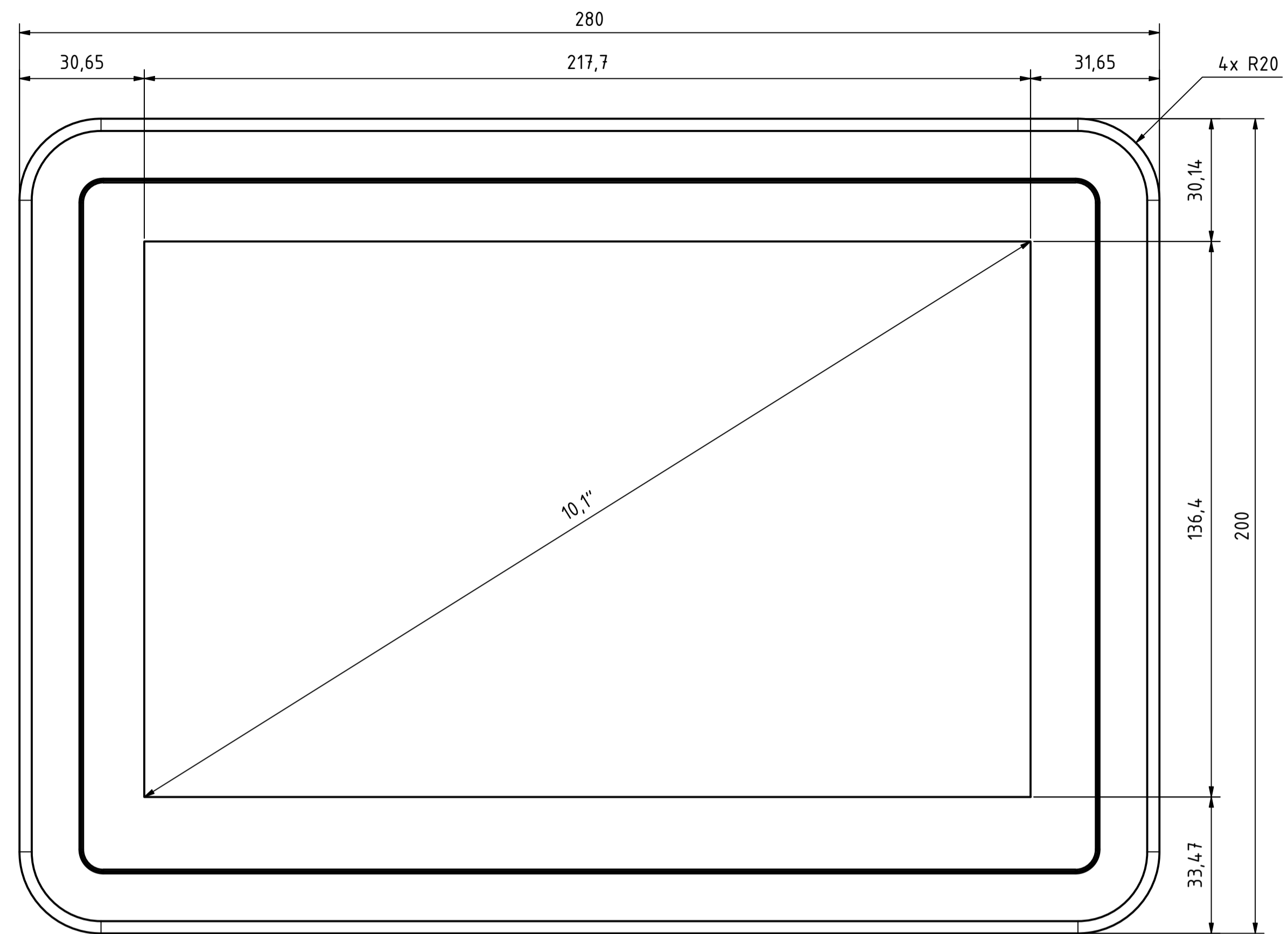
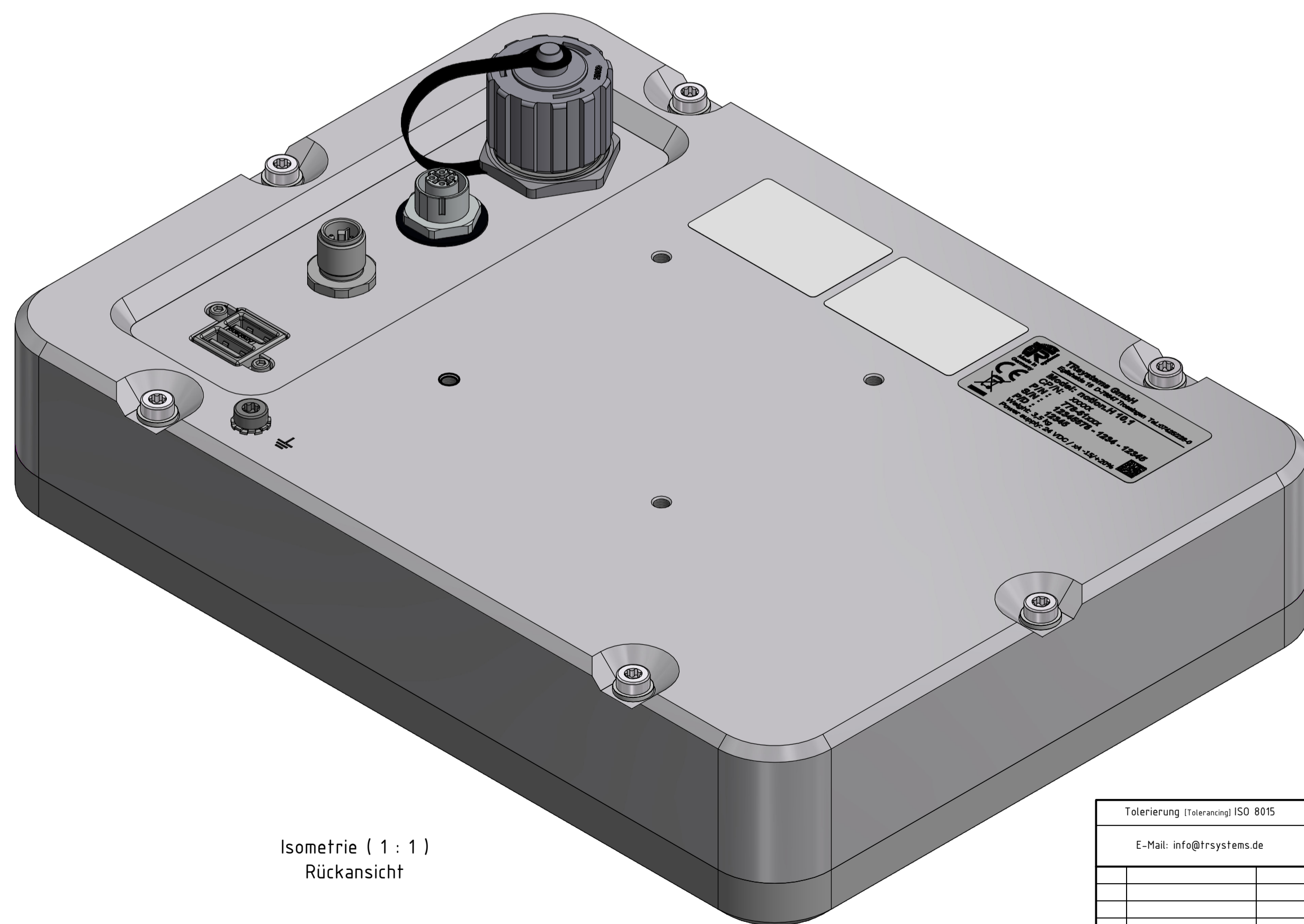



Alle nicht tolerierten Maße sind Richtwerte. [All non-tolerated dimensions are guide values.]
 Technische Änderungen grundsätzlich vorbehalten. [We reserve the right to make technical changes.]



Isometrie (1 : 1)
Vorderansicht



Isometrie (1 : 1)
Rückansicht

Tolerierung (Tolerancing) ISO 8015		alle Maße in mm (all dimensions in mil)		Maßstab (Scale) 1 : 1		DIN A1	
E-Mail: info@trsystems.de		CAD: STEP					
	Erst	20.12.2023	BLESSING	Bezeichnung (Designation): _notion.H_CPUx7.computer 10,1			
	Bearb.	20.12.2023	BLESSING				
	Gepr.	17.04.2024	AIPLE				
	Norm			Zeichnung-Nr. (Drawing-No.): 778-61996-00			
Zust:		Änderungen		Datum		Name	
						 TRsystems GmbH Eggenhalden 16 D-78647 Trossingen Tel.: +49 7425 228-0 www.trsystems.de	
						Dok.-Art. IDW Teil-Dok. 000 Dok.-Vs. 00 1/1 Bl.	