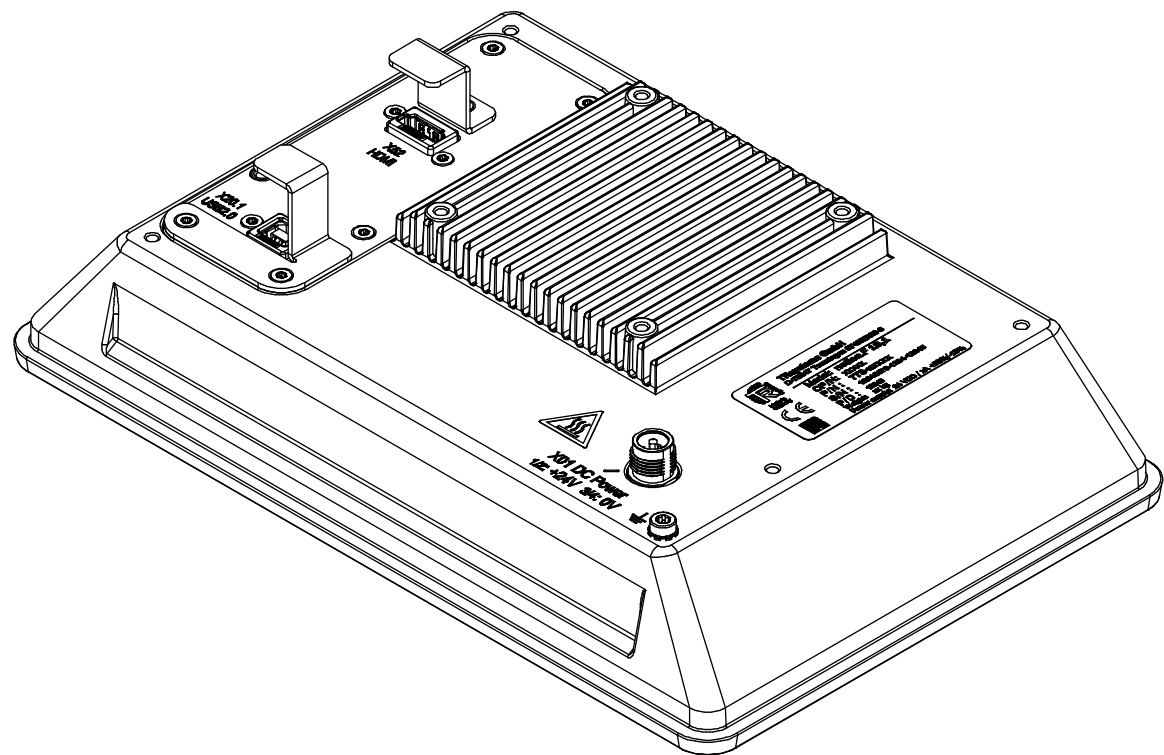
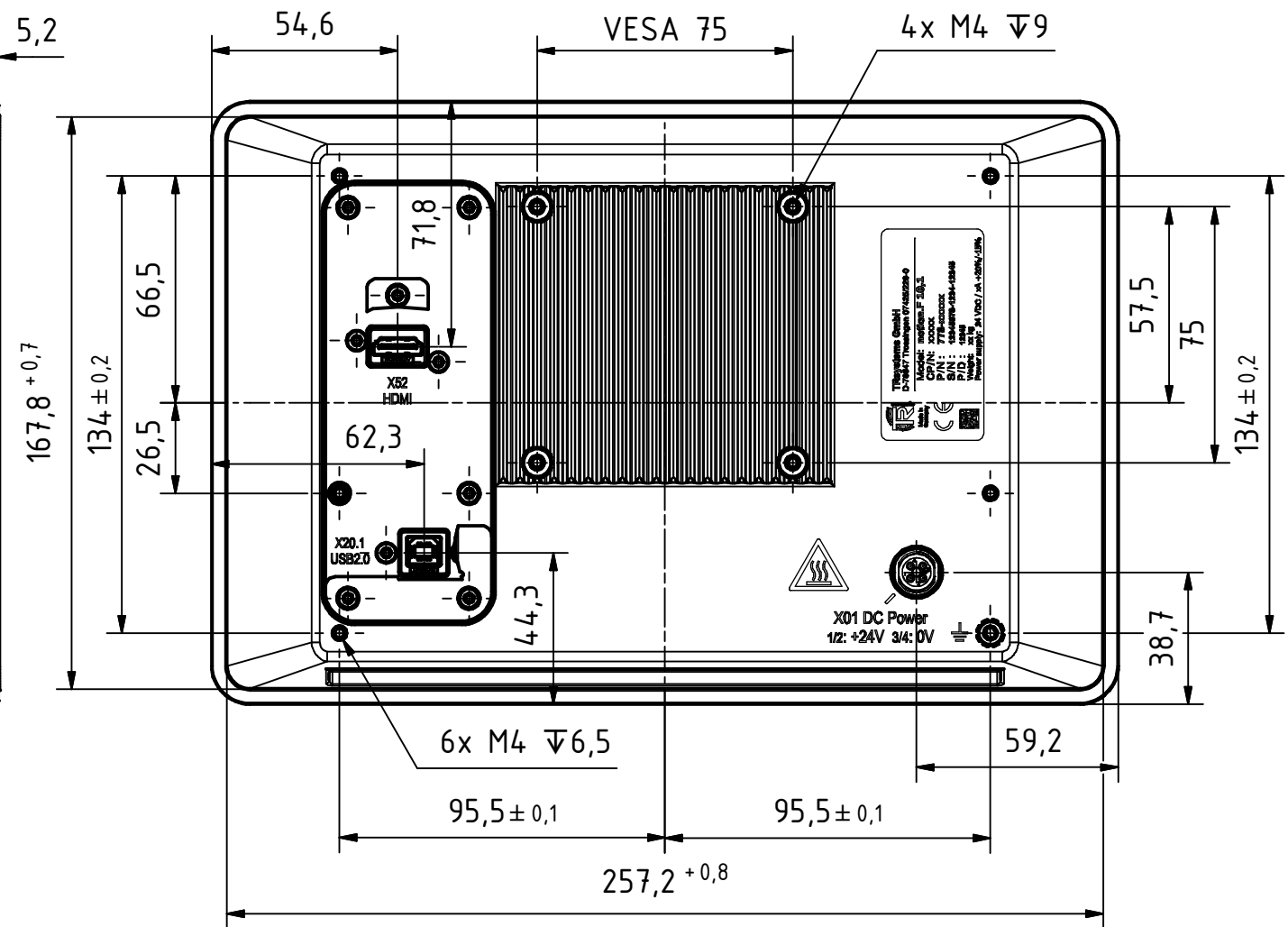
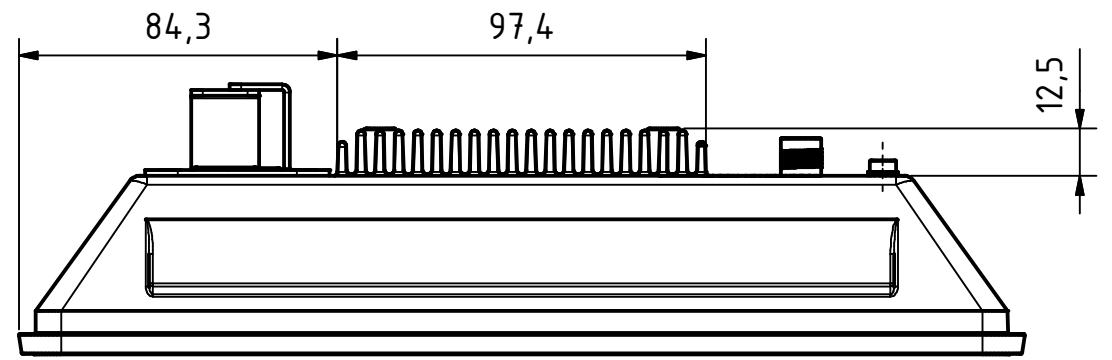
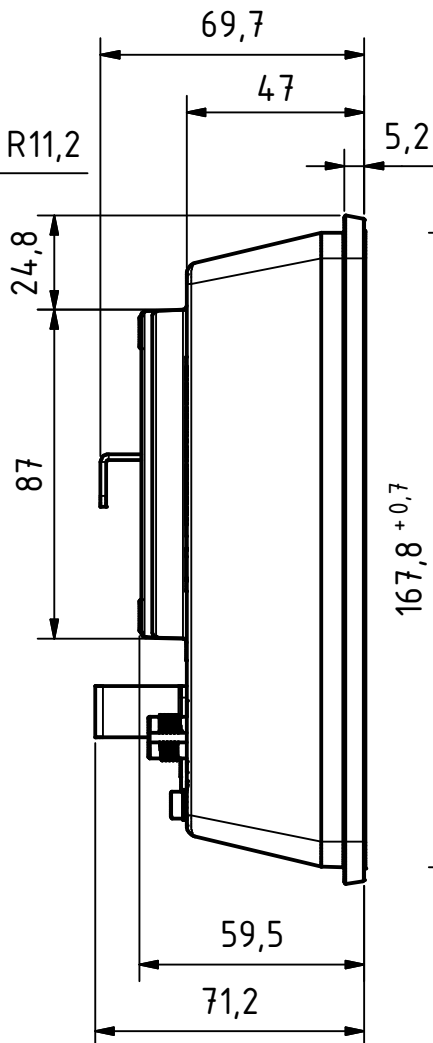
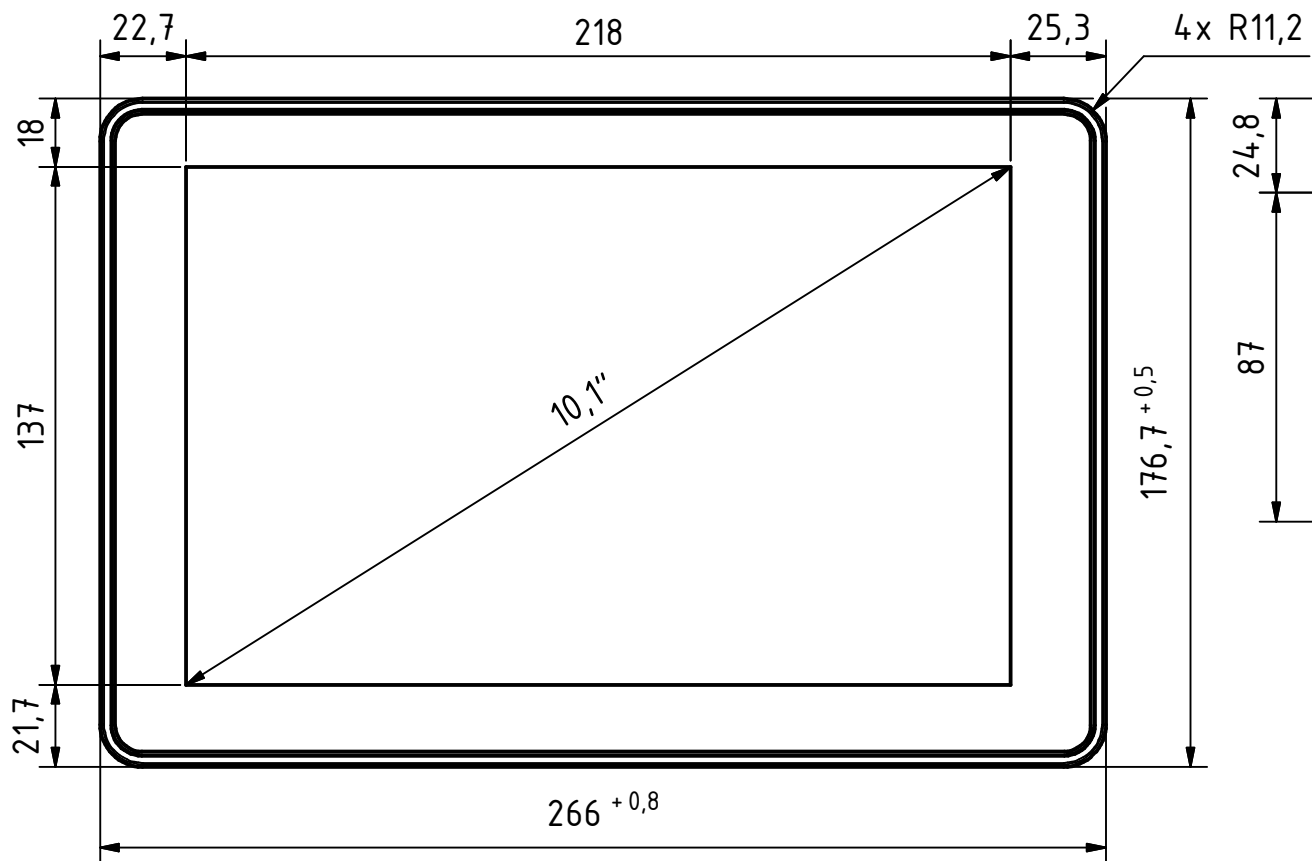



i Alle nicht tolerierten Maße sind Richtwerte. [All non-tolerated dimensions are guide values.]
 Technische Änderungen grundsätzlich vorbehalten. [We reserve the right to make technical changes.]



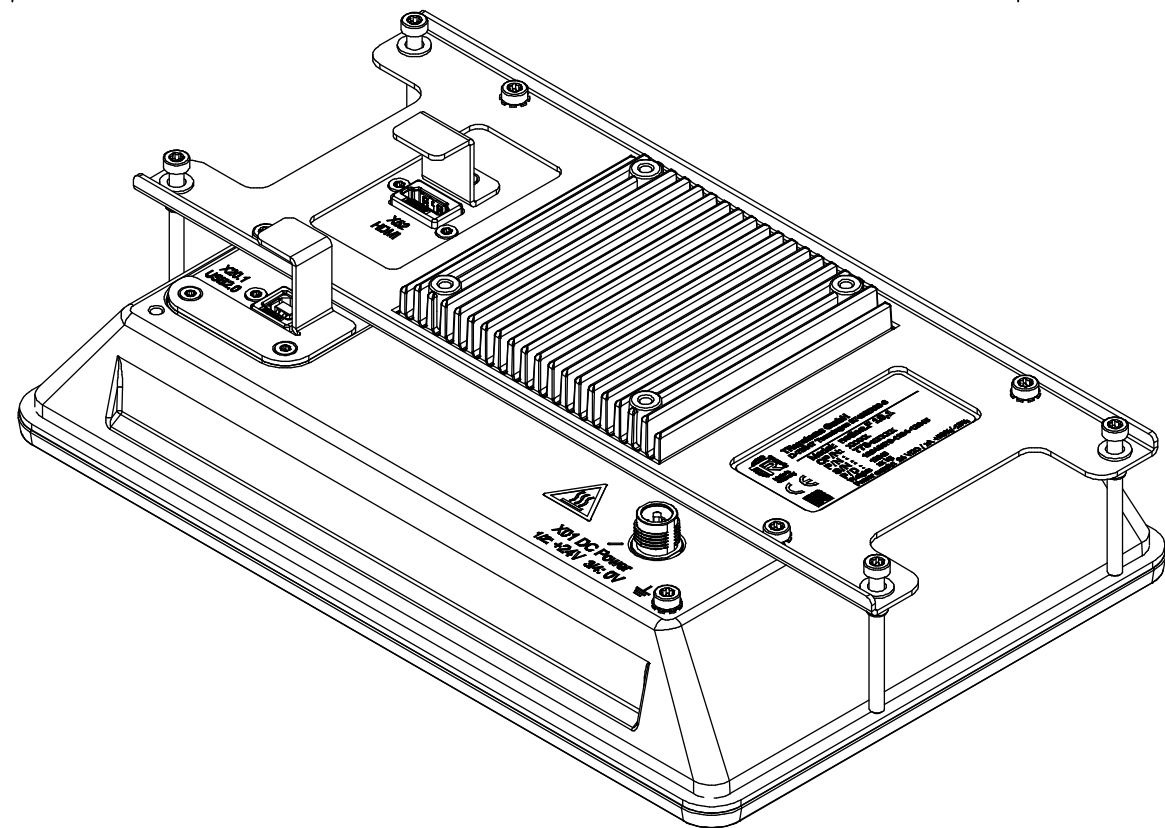
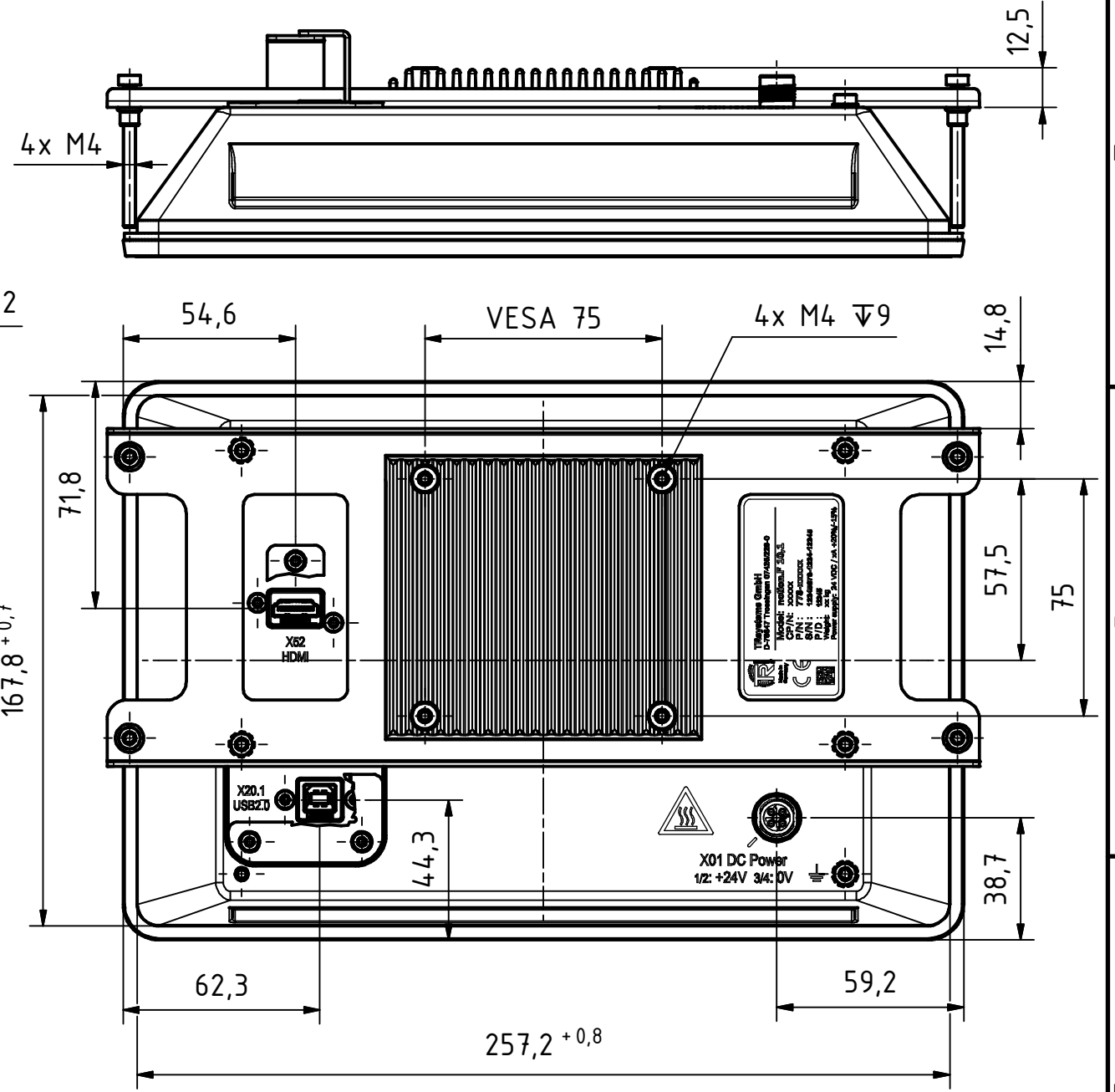
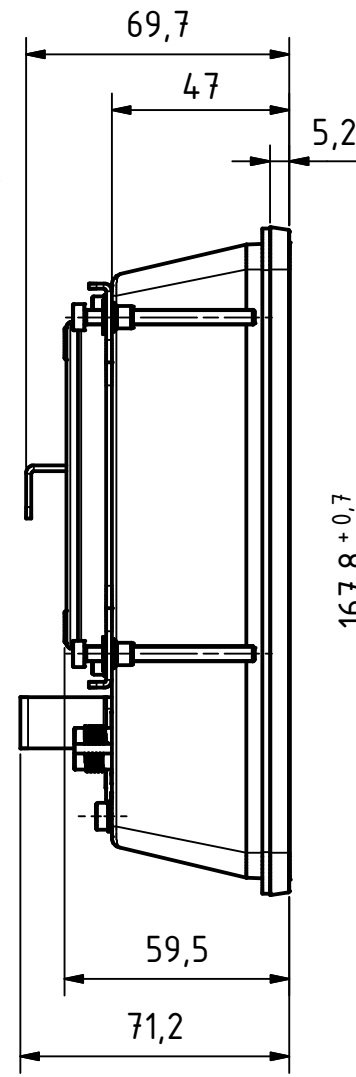
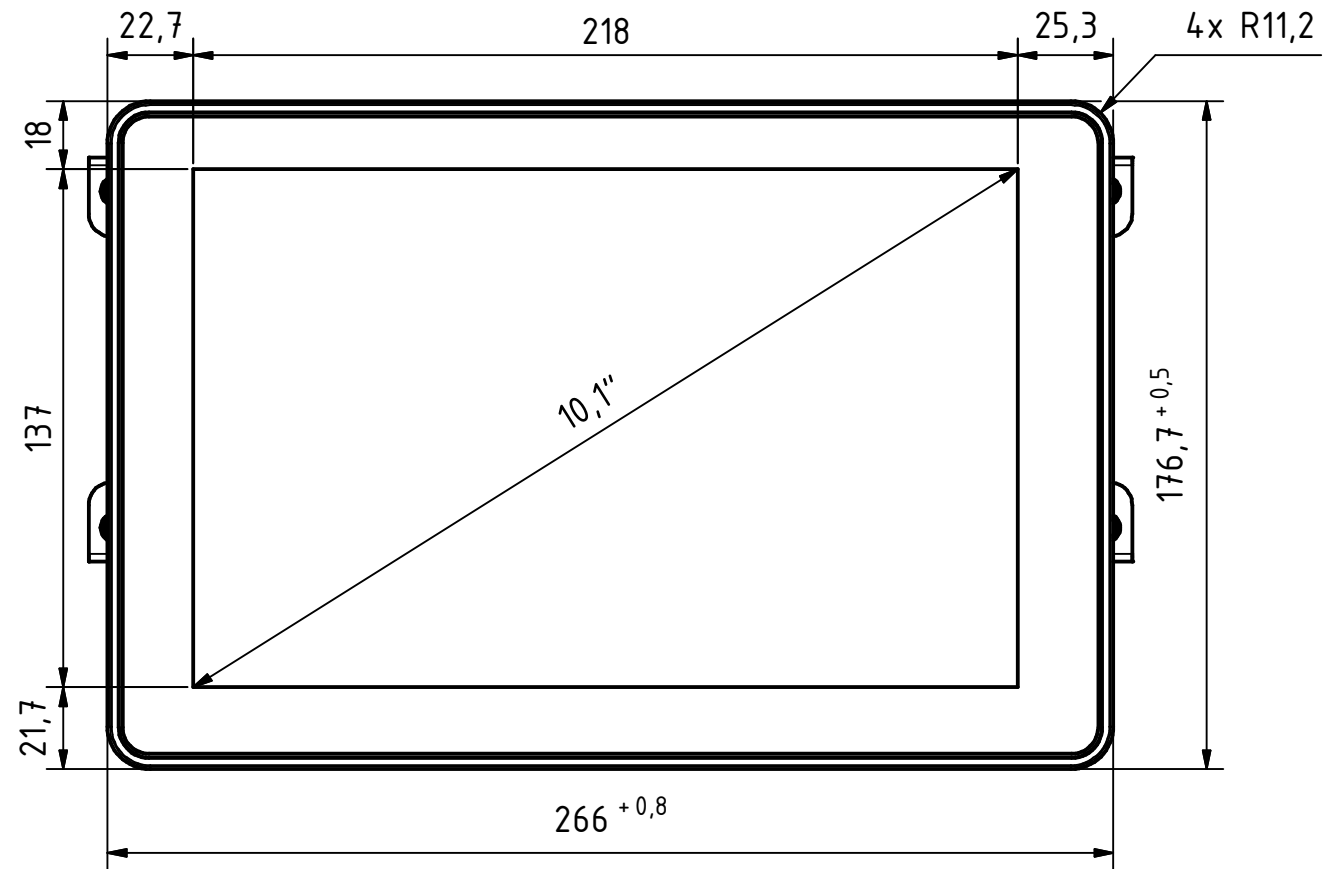
Anbau Variante

Tolerierung [Tolerancing] ISO 8015		alle Maße in mm [all dimensions in mm]		Maßstab [Scale] 1 : 2		DIN A3		
E-Mail: info@trsystems.de		CAD: STEP		Bezeichnung [Designation]: notion.F_IP65.terminal-HDMI 10,1				
		Datum	Name	Zeichnung-Nr. [Drawing-No.]: 778-22030-01				
		Erst.	15.11.2021					BLESSING
		Bearb.	28.04.2022					BLESSING
		Gepr.	02.05.2022	AIPLE	Zeichnung-Nr. [Drawing-No.]: 778-22030-01			
		Norm						
2	Zeichnung aktualisiert	28.04.2022	BLG	 TRsystems GmbH Eglshalde 16 D-78647 Trossingen Tel. +49 7425 228-0 www.trsystems.de		Dok.Art. IDW Teil-Dok. 000 Dok.Vs. 02 1/3 Bl.		
1	Zeichnung aktualisiert	14.03.2022	BLG					
Zustf.	Änderungen	Datum	Name					



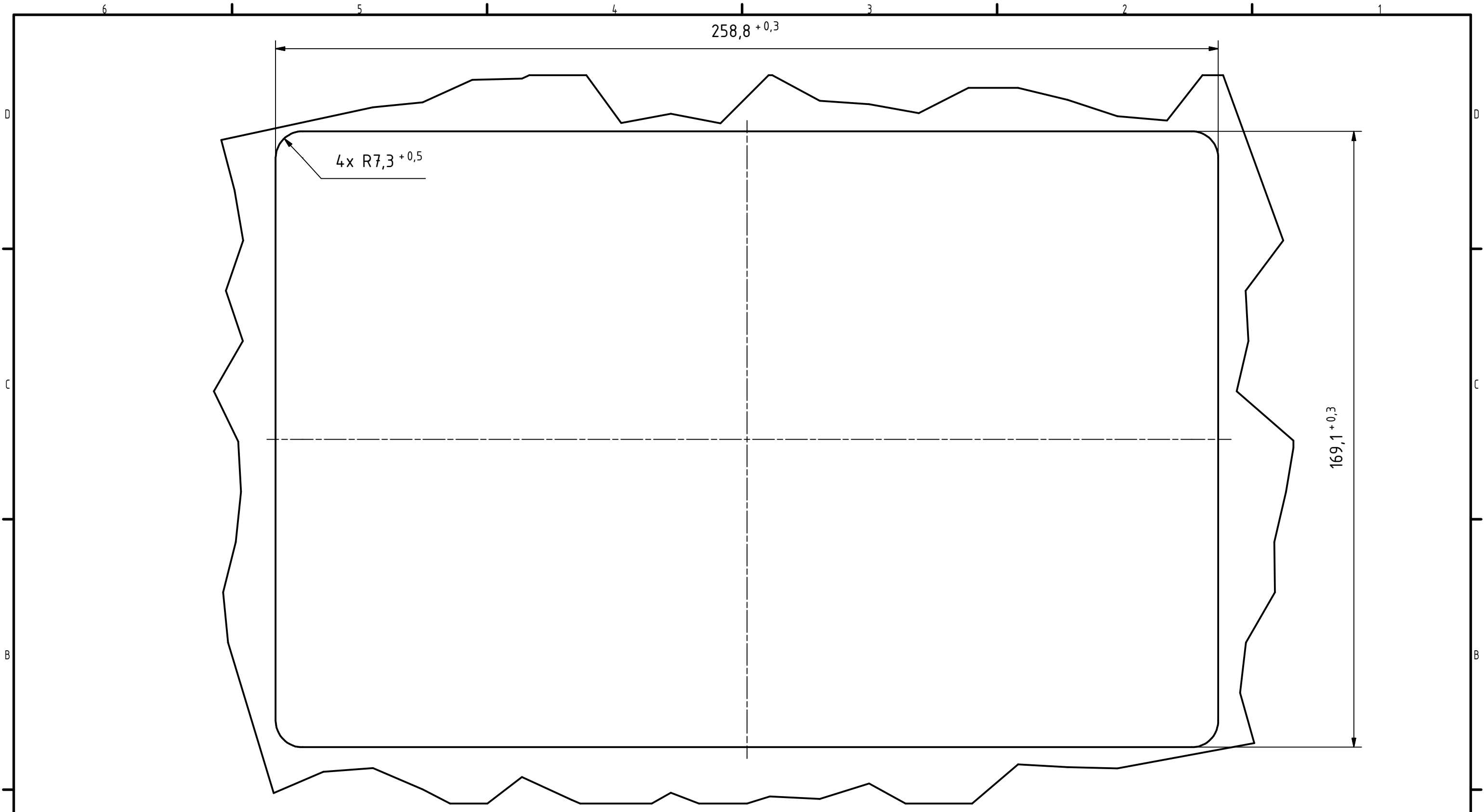


Alle nicht tolerierten Maße sind Richtwerte. [All non-tolerated dimensions are guide values.]
 Technische Änderungen grundsätzlich vorbehalten. [We reserve the right to make technical changes.]



Einbau Variante

Tolerierung [Tolerancing] ISO 8015		alle Maße in mm [all dimensions in mm]		Maßstab [Scale] 1 : 2		DIN A3	
E-Mail: info@trsystems.de		CAD: STEP					
		Datum		Name		Bezeichnung [Designation]:	
		Erst. 15.11.2021		BLESSING		notion.F_IP65.terminal-HDMI 10,1	
		Bearb. 28.04.2022		BLESSING			
		Gepr. 02.05.2022		AIPLE			
		Norm					
2 Zeichnung aktualisiert		28.04.2022		BLG		Zeichnung-Nr. [Drawing-No.]:	
1 Zeichnung aktualisiert		14.03.2022		BLG		778-22030-01	
Zustf. Änderungen		Datum		Name		Dok.Art. IDW Teil-Dok. 000 Dok.Vs. 02 2/3 Bl.	
				TRsystems GmbH Eglshalde 16 D-78647 Trossingen Tel. +49 7425 228-0 www.trsystems.de			

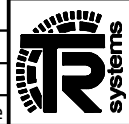


4x R7,3 +0,5

258,8 +0,3

169,1 +0,3

i Alle nicht tolerierten Maße sind Richtwerte. [All non-tolerated dimensions are guide values.]
 Technische Änderungen grundsätzlich vorbehalten. [We reserve the right to make technical changes.]

Tolerierung [Tolerancing] ISO 8015		alle Maße in mm [all dimensions in mm]		Maßstab [Scale] 1 : 1		DIN A3		
E-Mail: info@trsystems.de		CAD: STEP						
		Datum	Name	Bezeichnung [Designation]: notion.F_IP65.terminal-HDMI 10,1 Geräteausschnitt				
		Erst.	15.11.2021					BLESSING
		Bearb.	28.04.2022					BLESSING
		Gepr.	02.05.2022					AIPLE
		Norm						
2	Zeichnung aktualisiert	28.04.2022	BLG	 TRsystems GmbH Eglshalde 16 D-78647 Trossingen Tel. +49 7425 228-0 www.trsystems.de		Zeichnung-Nr. [Drawing-No.]: 778-22030-01		
1	Zeichnung aktualisiert	14.03.2022	BLG			Dok.Art. IDW Teil-Dok. 000 Dok.Vs. 02 3/3 Bl.		
Zust.	Änderungen	Datum	Name	