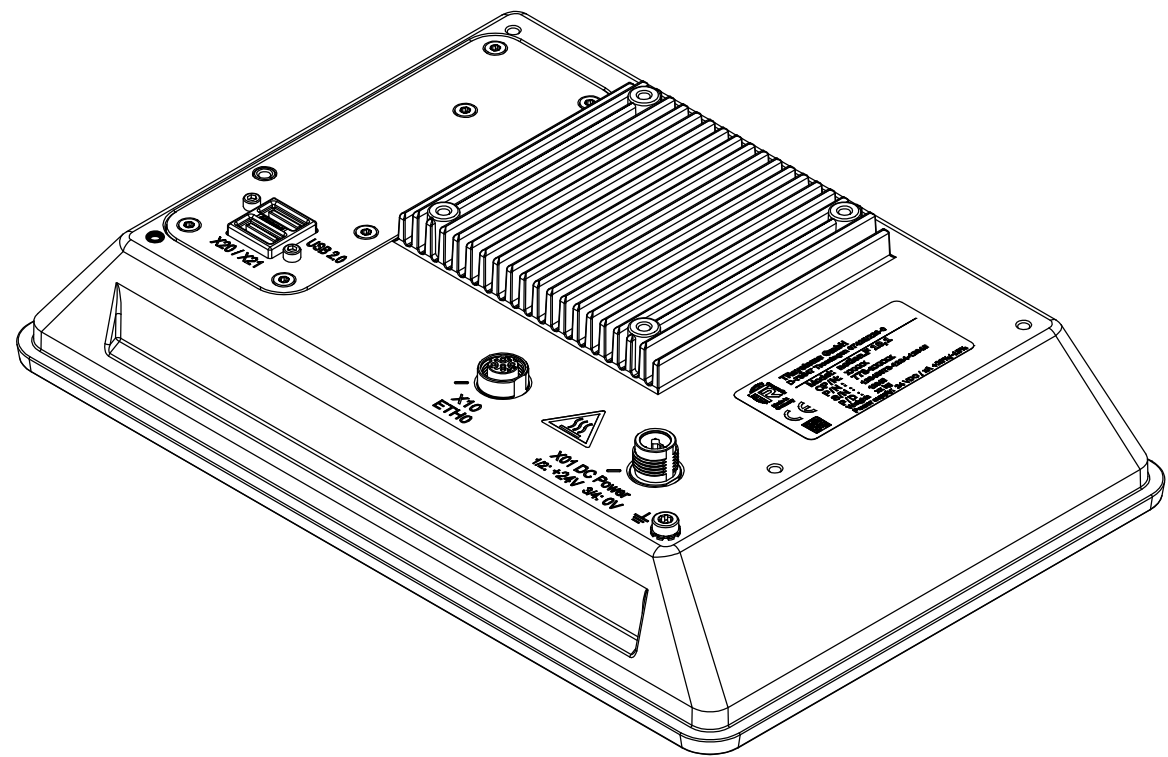
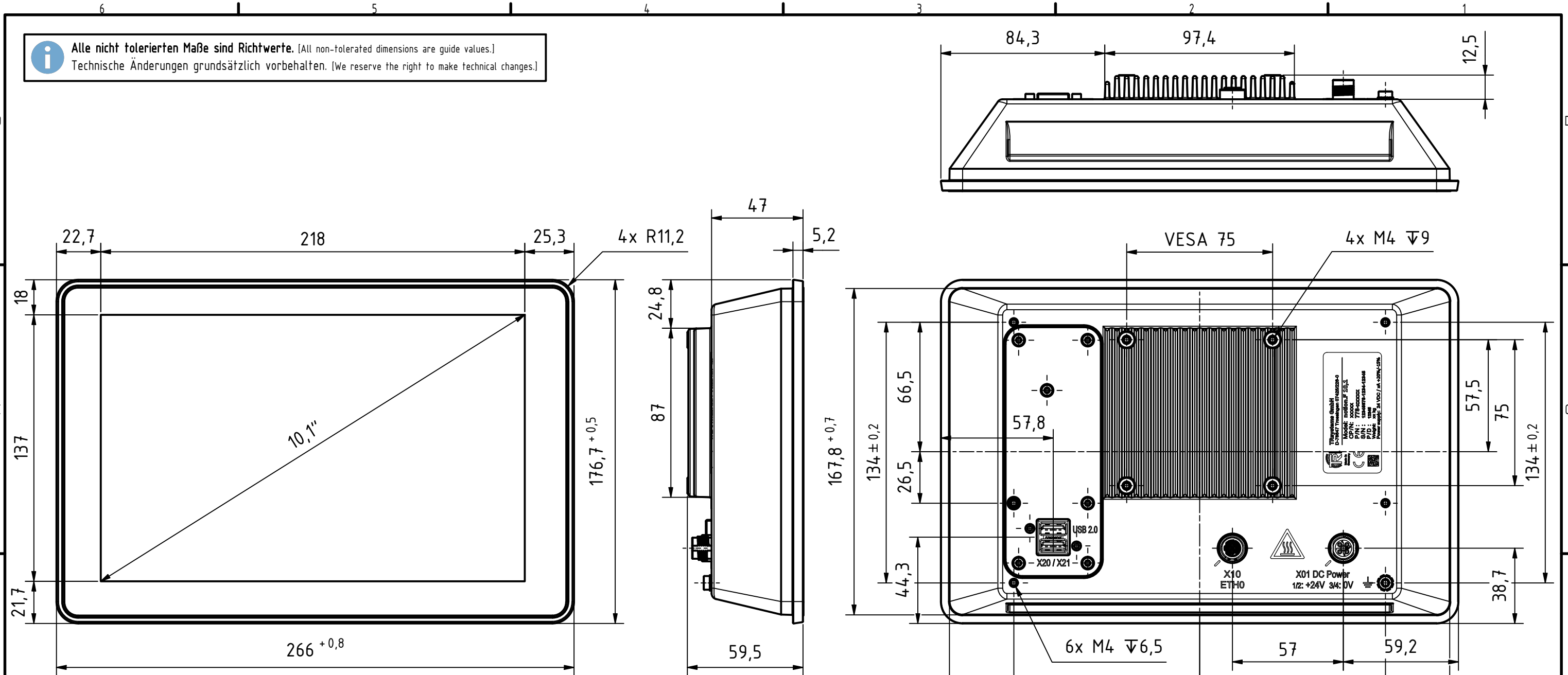




Alle nicht tolerierten Maße sind Richtwerte. [All non-tolerated dimensions are guide values.]  
 Technische Änderungen grundsätzlich vorbehalten. [We reserve the right to make technical changes.]



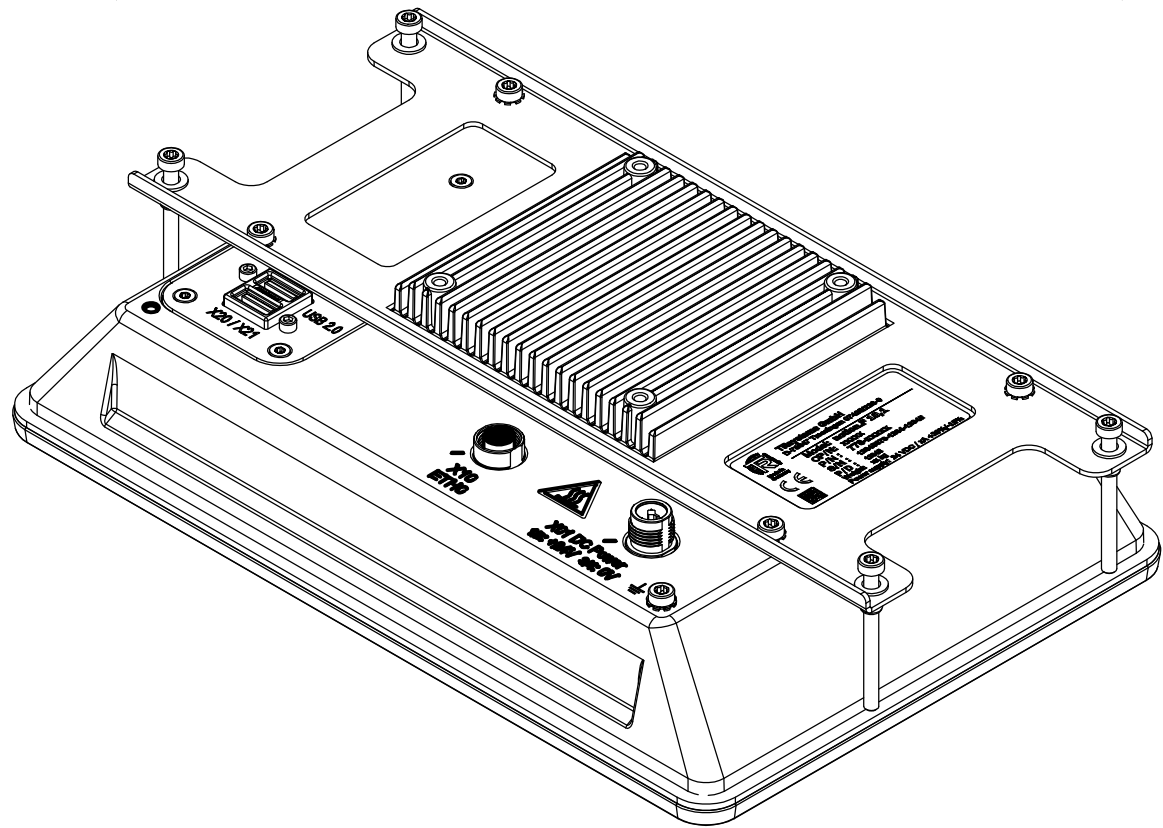
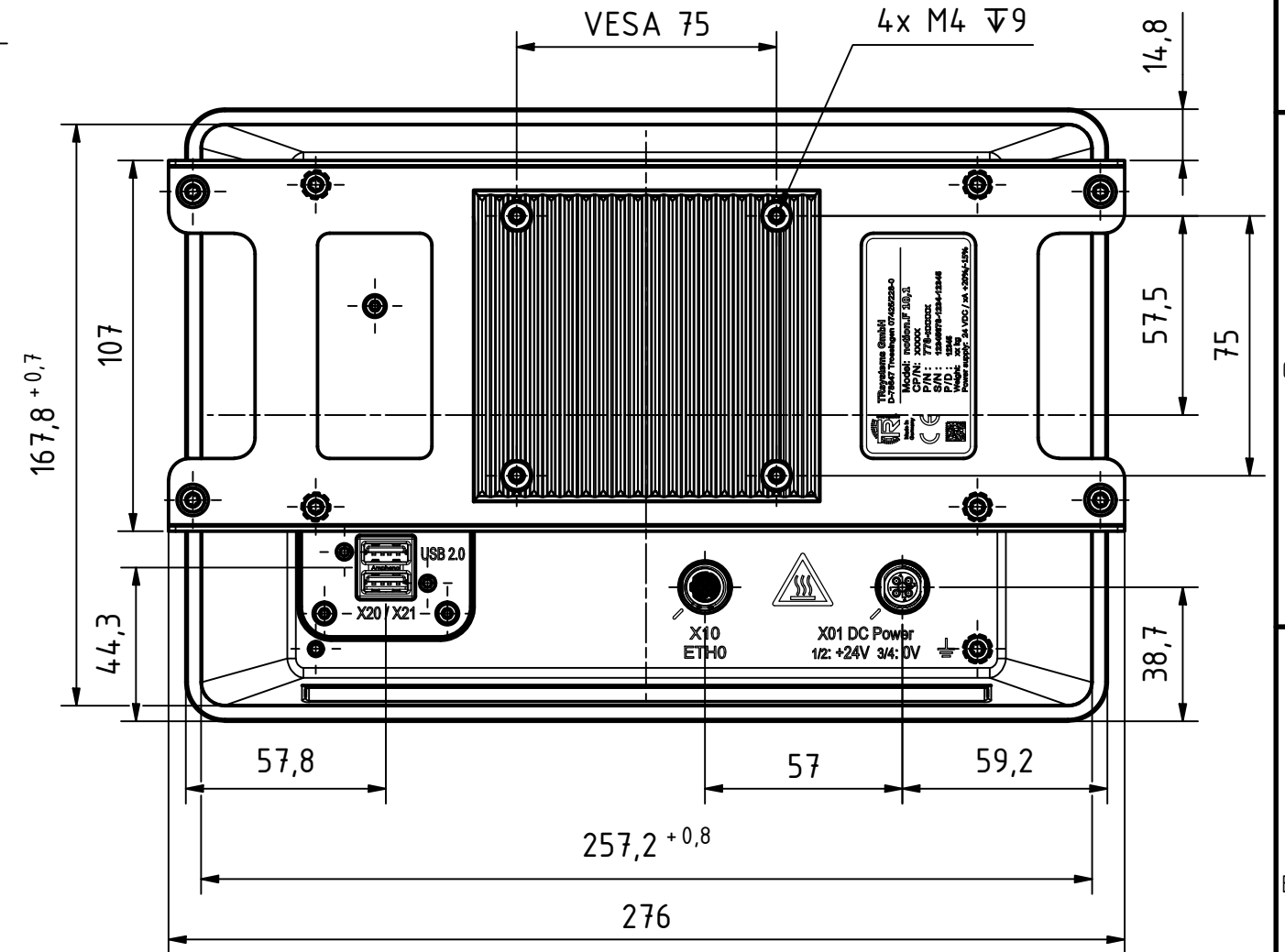
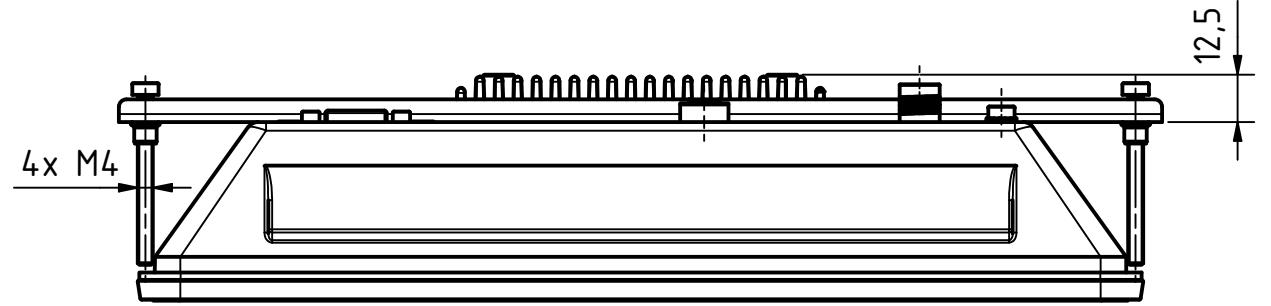
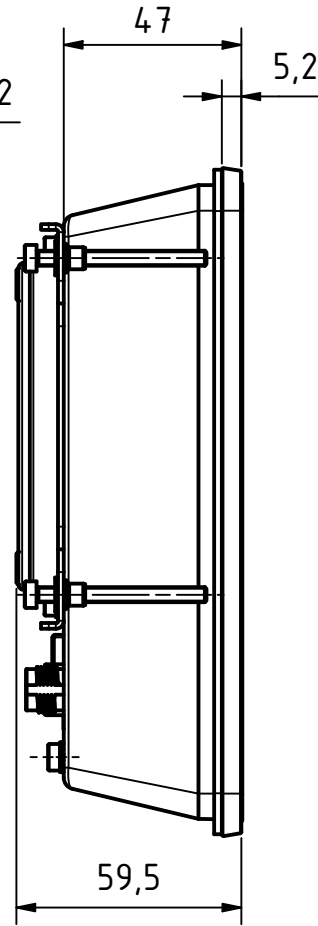
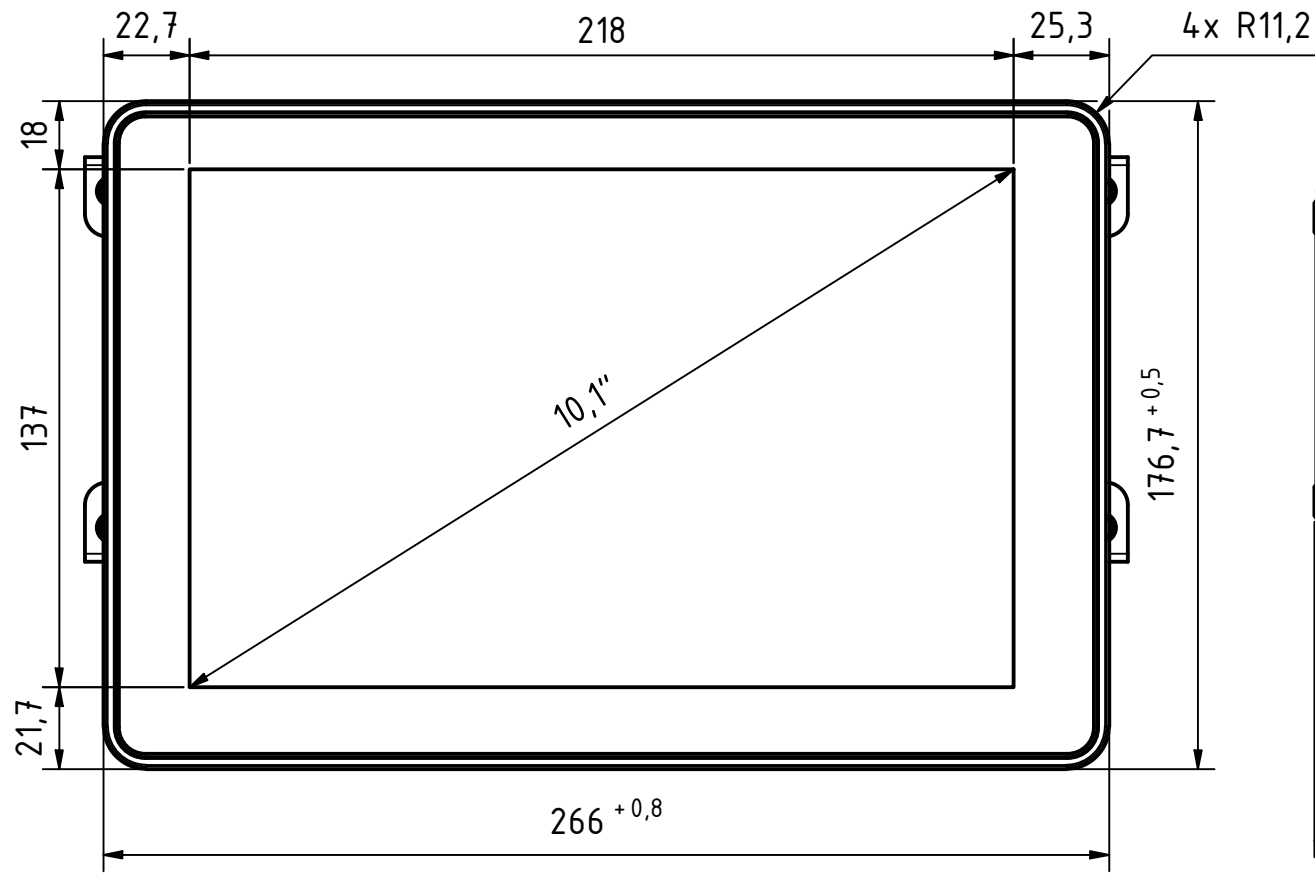
### Anbau Variante

Tolerierung (Tolerancing) ISO 8015		alle Maße in mm (all dimensions in mm)		Maßstab (Scale) 1 : 2		DIN A3	
E-Mail: info@trsystems.de				CAD: STEP			
		Datum		Name		Bezeichnung (Designation):	
		Erst. 16.11.2021		BLESSING		NOTION.F.TABLET 10,1 (IP65)	
		Bearb. 26.09.2023		BLESSING			
		Gepr. 28.09.2023		AIPLE			
		Norm				Zeichnung-Nr. (Drawing-No.):	
3 siehe Änderungshinweise		26.09.2023		BLG		778-23998-01	
2 Zeichnung aktualisiert		28.04.2022		BLG			
1 Zeichnung aktualisiert		14.03.2022		BLG			
Zustf. Änderungen		Datum		Name		Dok.Art. IDW Teil-Dok. 000 Dok.Vs. 03 1/3 Bl.	
				TRsystems GmbH Eglshalde 16 D-78647 Trossingen Tel. +49 7425 228-0 www.trsystems.de			






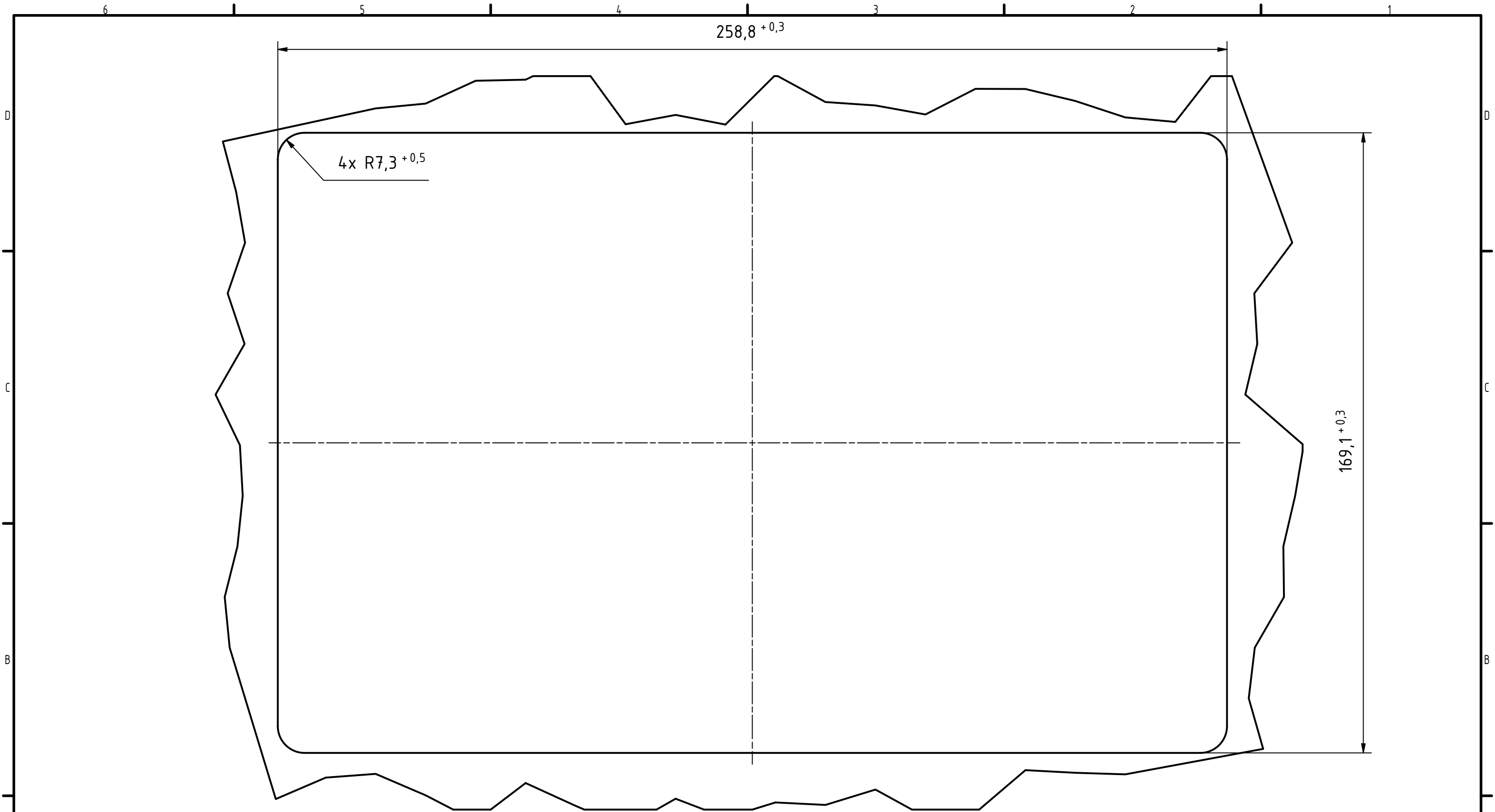
Alle nicht tolerierten Maße sind Richtwerte. [All non-tolerated dimensions are guide values.]  
 Technische Änderungen grundsätzlich vorbehalten. [We reserve the right to make technical changes.]




### Einbau Variante

Tolerierung (Tolerancing) ISO 8015		alle Maße in mm (all dimensions in mm)		Maßstab (Scale) 1 : 2		DIN A3		
E-Mail: info@trsystems.de		CAD: STEP						
		Datum	Name	Bezeichnung (Designation): <b>NOTION.F.TABLET 10,1 (IP65)</b>				
		Erst.	16.11.2021					BLESSING
		Bearb.	26.09.2023					BLESSING
		Gepr.	28.09.2023					AIPLE
		Norm						
3	siehe Änderungshinweise	26.09.2023	BLG	 TRsystems GmbH Eglshalde 16 D-78647 Trossingen Tel. +49 7425 228-0 www.trsystems.de		Zeichnung-Nr. [Drawing-No.]: <b>778-23998-01</b>		
2	Zeichnung aktualisiert	28.04.2022	BLG			Dok.Art. IDW    Teil-Dok. 000    Dok.Vs. 03    2/3 Bl.		
1	Zeichnung aktualisiert	14.03.2022	BLG					
Zustf.	Änderungen	Datum	Name					





**i** Alle nicht tolerierten Maße sind Richtwerte. [All non-tolerated dimensions are guide values.]  
 Technische Änderungen grundsätzlich vorbehalten. [We reserve the right to make technical changes.]

Tolerierung (Tolerancing) ISO 8015		alle Maße in mm [all dimensions in mm]		Maßstab (Scale) 1 : 1		DIN A3	
E-Mail: info@trsystems.de		CAD: STEP					
			Datum	Name		Bezeichnung (Designation): <b>NOTION.F.TABLET 10,1 (IP65)</b> <b>Geräteausschnitt</b>	
		Erst.	16.11.2021	BLESSING			
		Bearb.	26.09.2023	BLESSING			
		Gepr.	28.09.2023	AIPLE			
			Norm				
3	siehe Änderungshinweise	26.09.2023	BLG	 TRsystems GmbH Eglshalde 16 D-78647 Trossingen Tel. +49 7425 228-0 www.trsystems.de		Zeichnung-Nr. (Drawing-No.): <b>778-23998-01</b>	
2	Zeichnung aktualisiert	28.04.2022	BLG				
1	Zeichnung aktualisiert	14.03.2022	BLG				
Zust.	Änderungen	Datum	Name			Dok.Art. IDW    Teil-Dok. 000    Dok.Vs. 03    3/3 Bl.	

