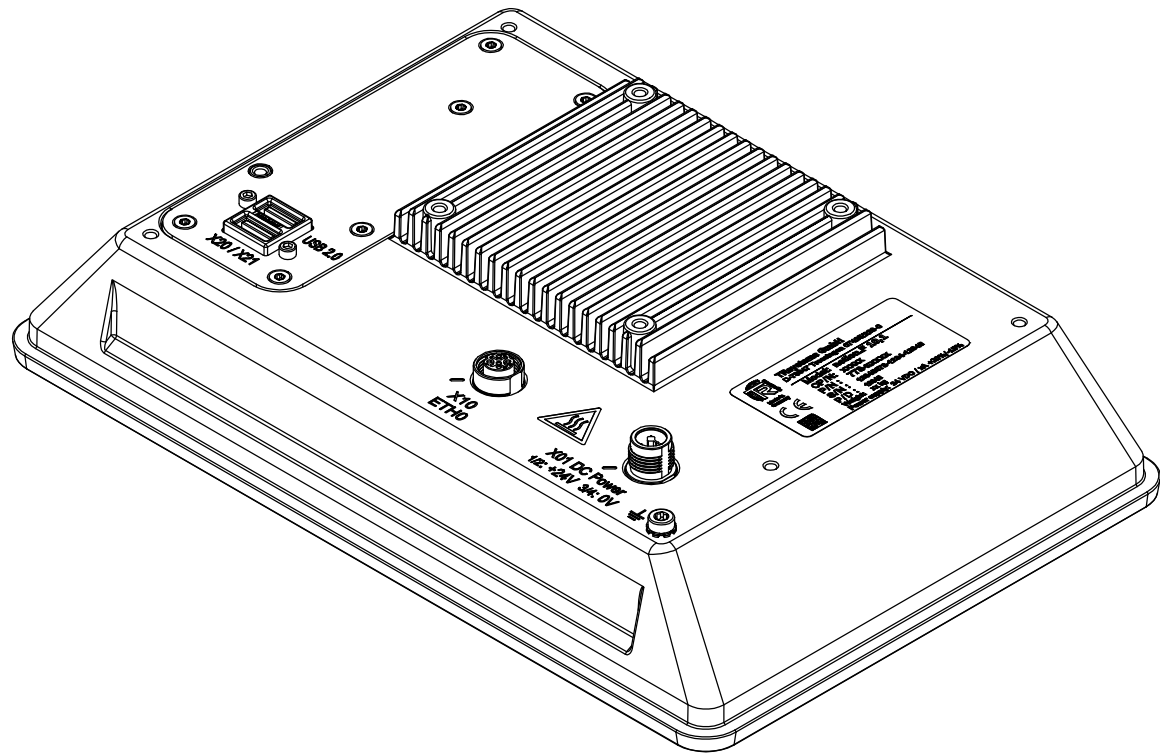
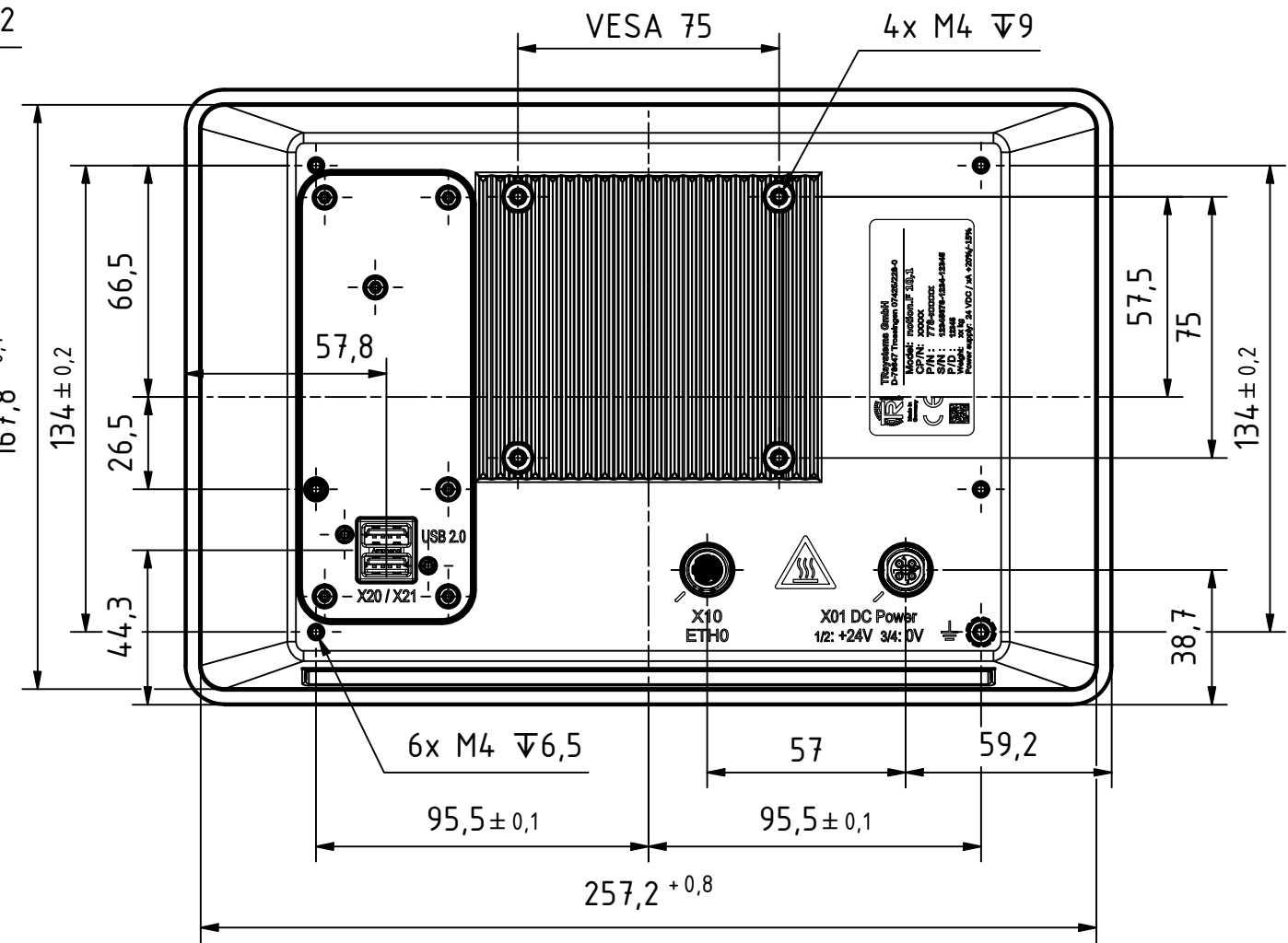
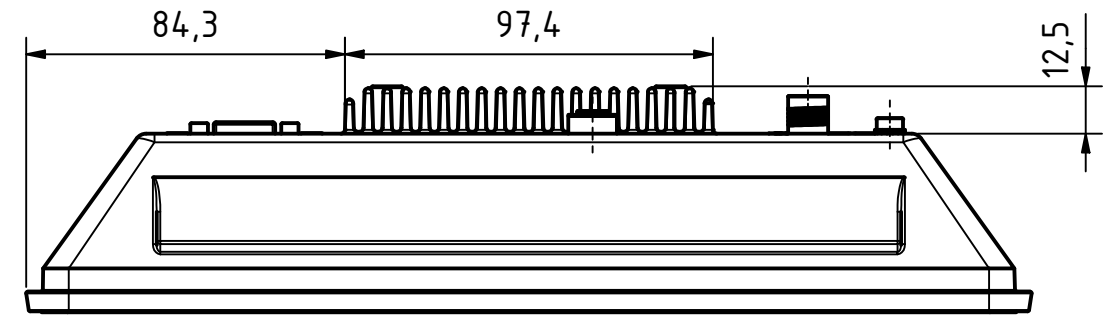
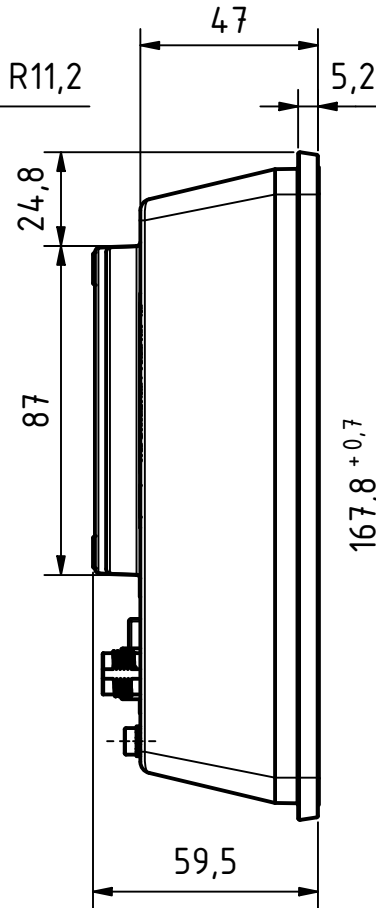
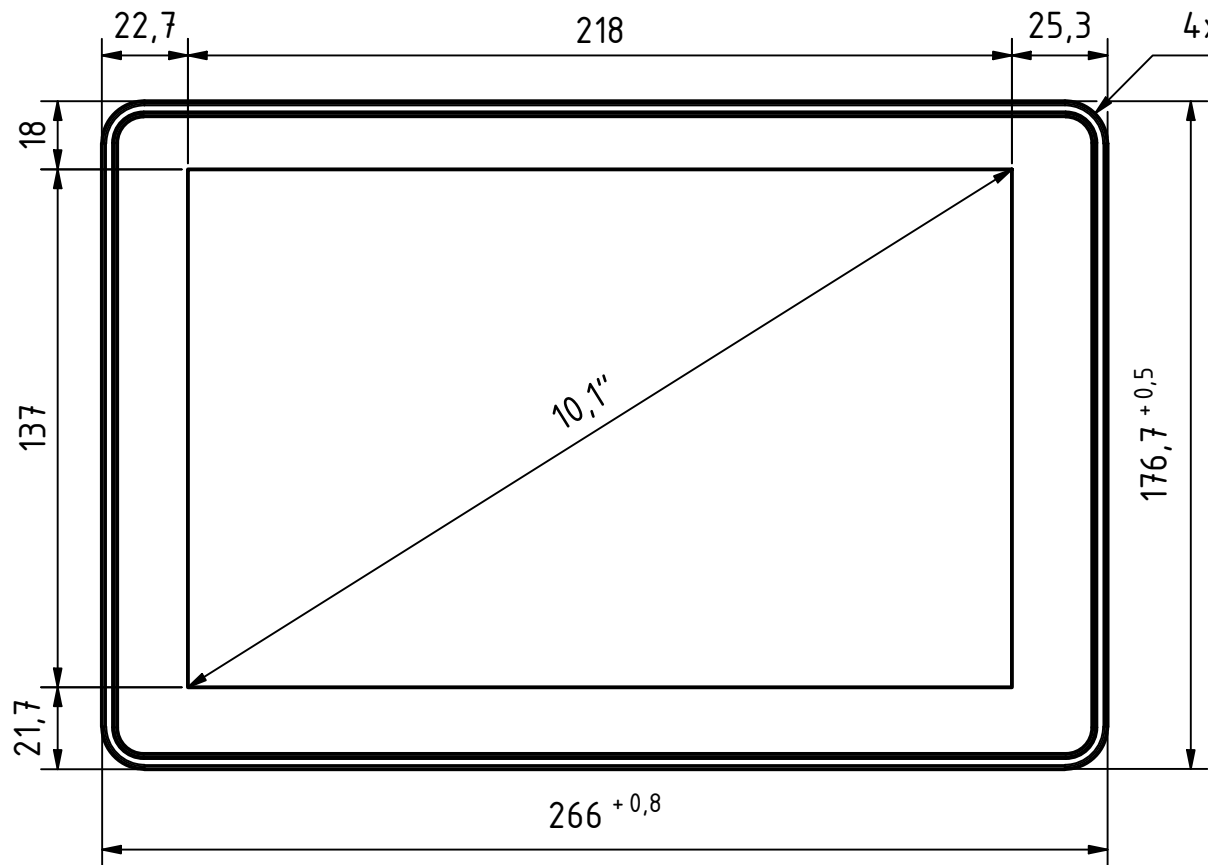




Alle nicht tolerierten Maße sind Richtwerte. [All non-tolerated dimensions are guide values.]  
 Technische Änderungen grundsätzlich vorbehalten. [We reserve the right to make technical changes.]

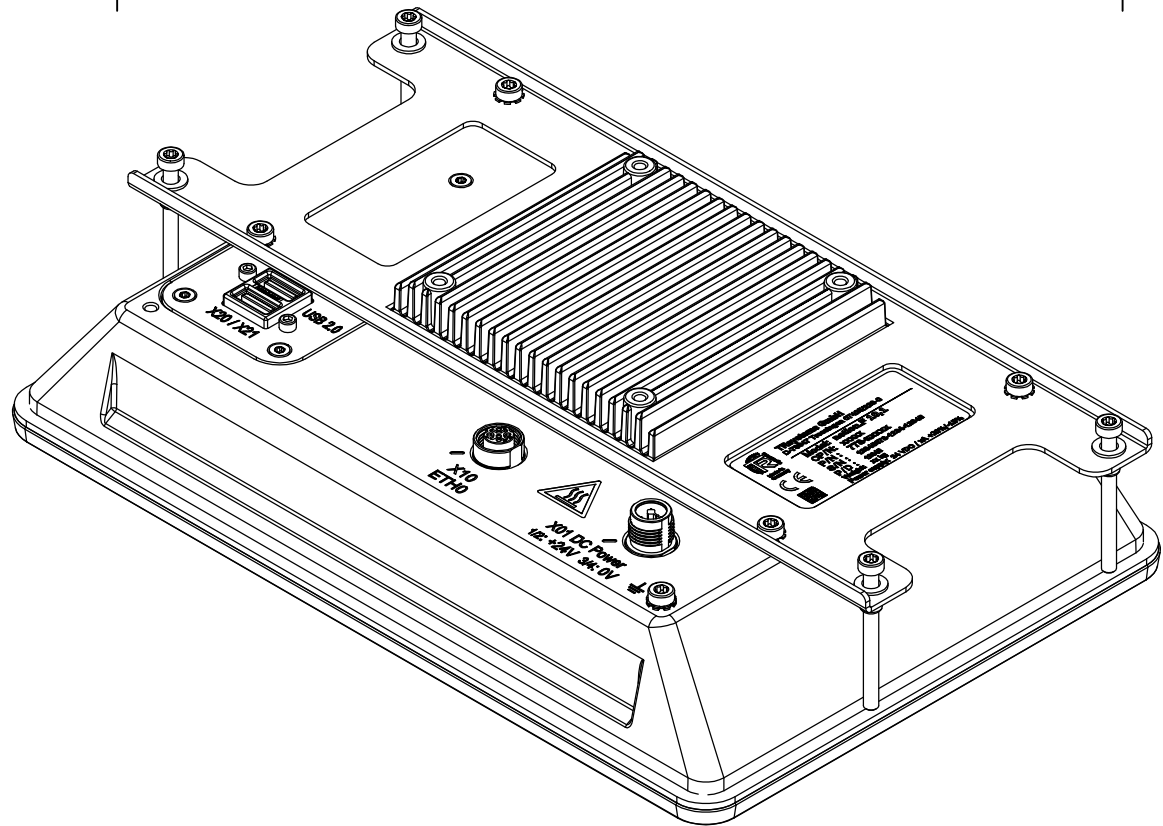
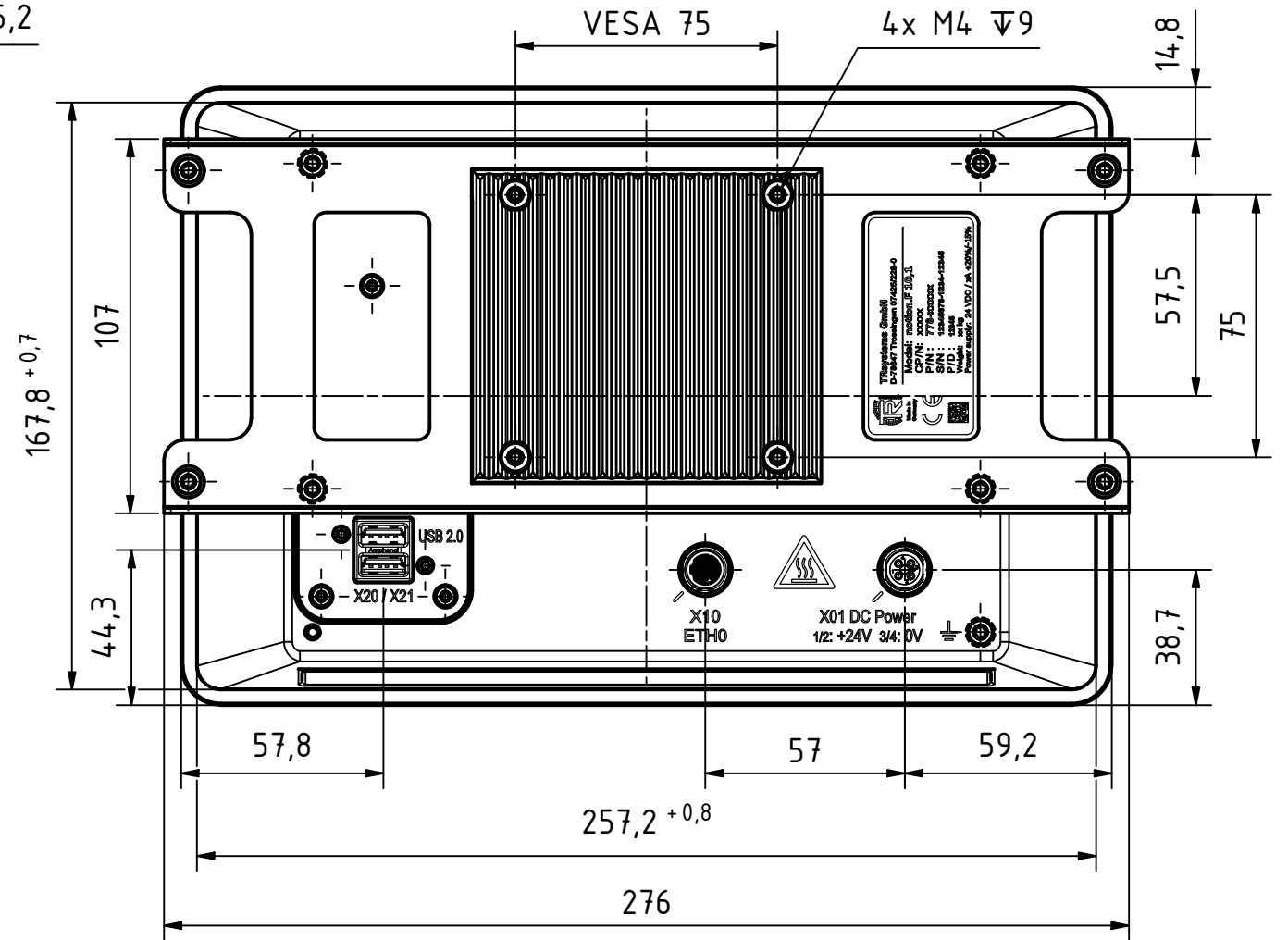
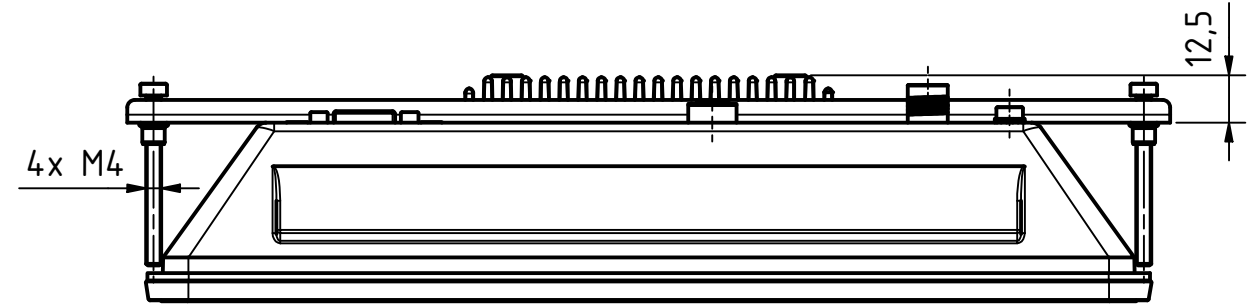
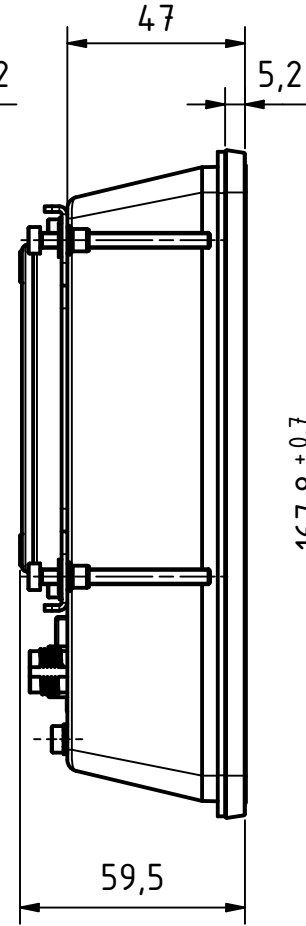
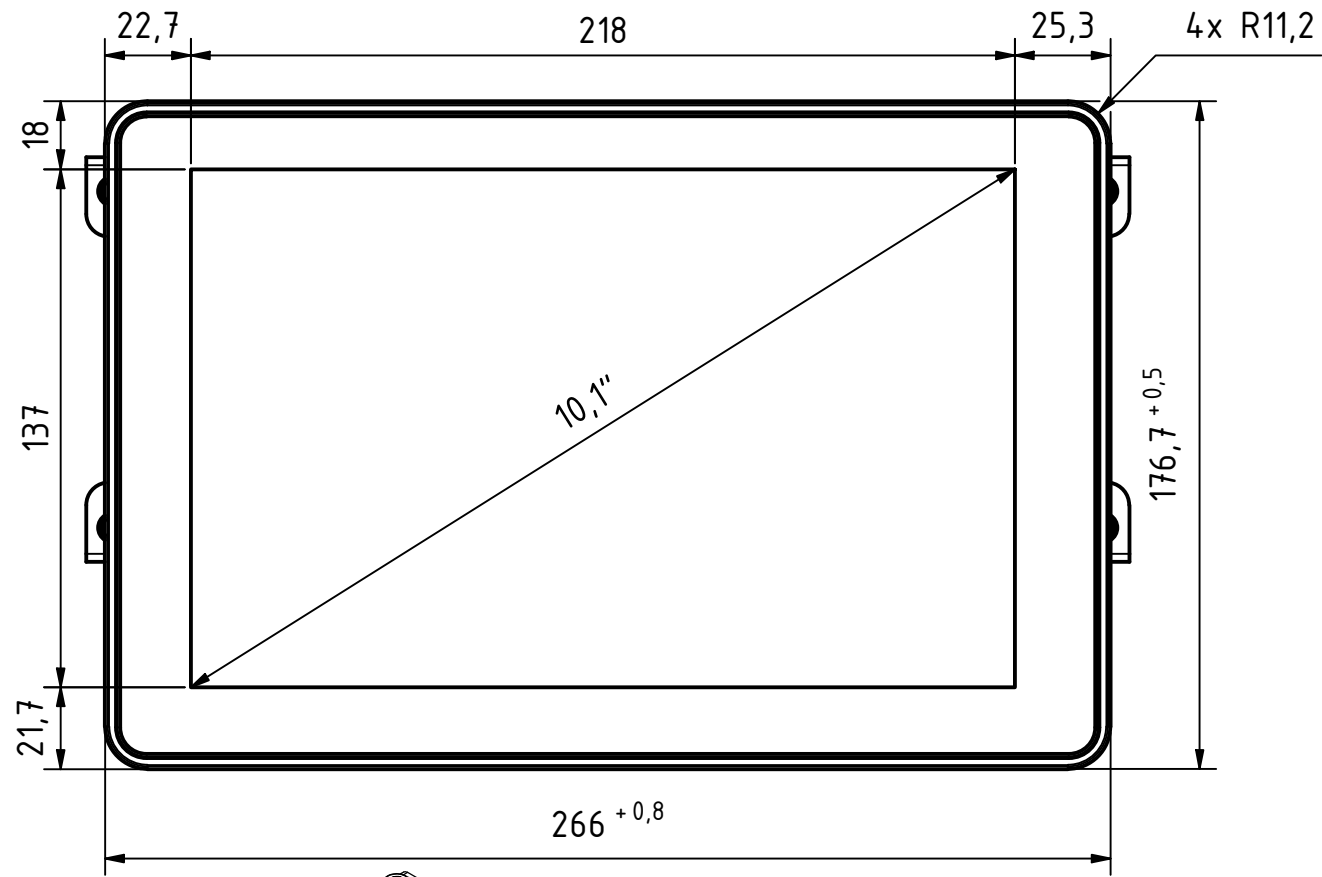


Anbau Variante

Tolerierung (Tolerancing) ISO 8015		alle Maße in mm (all dimensions in mm)		Maßstab (Scale) 1 : 2		DIN A3	
E-Mail: info@trsystems.de		CAD: STEP					
		Datum		Name		Bezeichnung (Designation):	
		Erst. 15.11.2021		BLESSING		NOTION.F.COMPUTER 10,1 (IP65)	
		Bearb. 26.09.2023		BLESSING			
		Gepr. 28.09.2023		AIPLE			
4 siehe Änderungshinweise		26.09.2023		BLG		Norm	
3 Zeichnung aktualisiert		28.04.2022		BLG			
2 Siehe Änderungsnotiz		14.03.2022		BLG			
1 Siehe Änderungsnotiz		08.02.2022		BLG			
Zustf. Änderungen		Datum		Name		Zeichnung-Nr. (Drawing-No.):	
				www.trsystems.de		778-21998-01	
						Dok.Art. IDW Teil-Dok. 000 Dok.Vs. 04 1/3 Bl.	



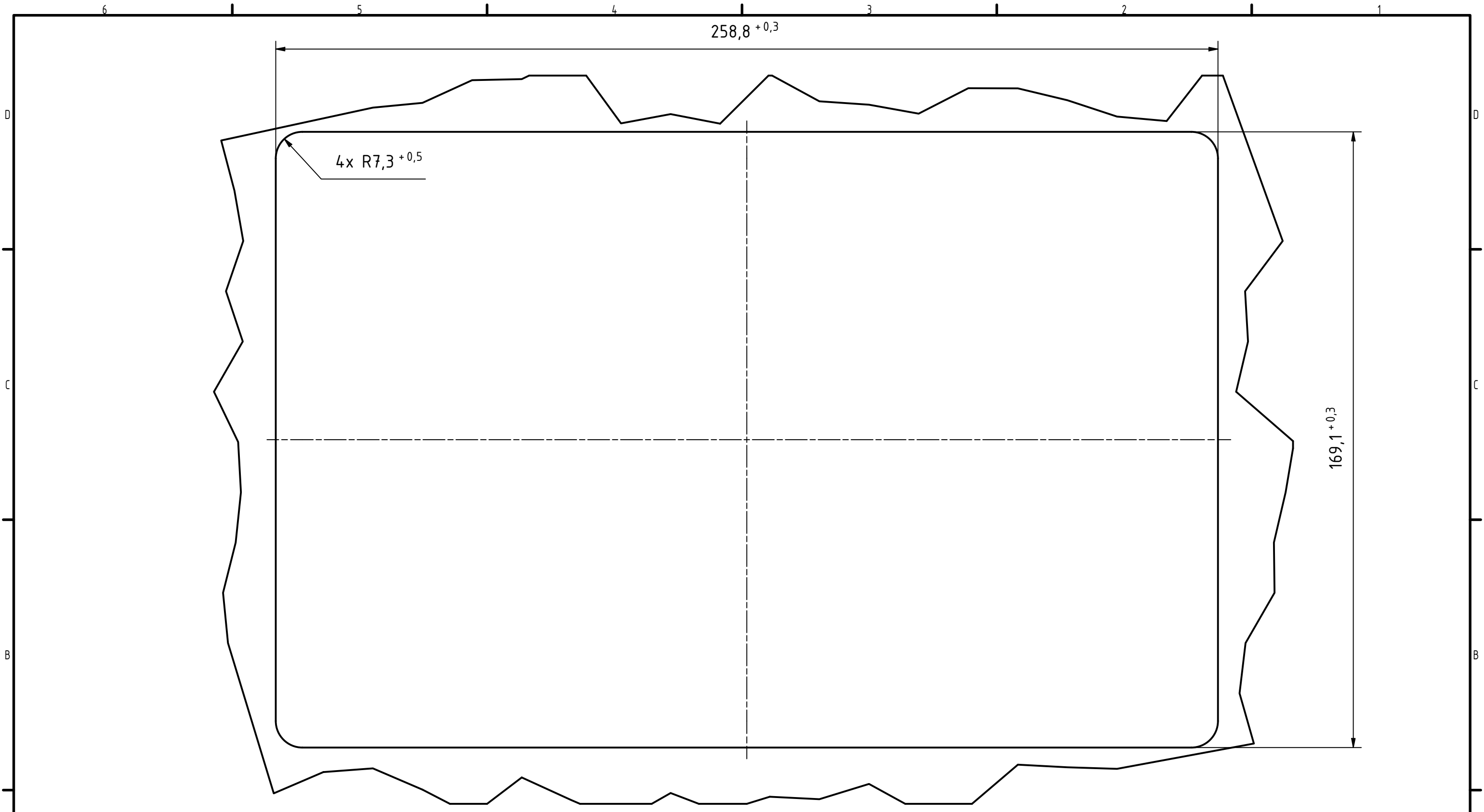
**i** Alle nicht tolerierten Maße sind Richtwerte. [All non-tolerated dimensions are guide values.]  
 Technische Änderungen grundsätzlich vorbehalten. [We reserve the right to make technical changes.]




### Einbau Variante

Tolerierung (Tolerancing) ISO 8015		alle Maße in mm (all dimensions in mm)		Maßstab (Scale) 1 : 2		DIN A3	
E-Mail: info@trsystems.de		CAD: STEP					
		Datum		Name		Bezeichnung (Designation):	
		Erst. 15.11.2021		BLESSING		NOTION.F.COMPUTER 10,1 (IP65)	
		Bearb. 26.09.2023		BLESSING			
		Gepr. 28.09.2023		AIPLE			
4 siehe Änderungshinweise		26.09.2023		BLG		Norm	
3 Zeichnung aktualisiert		28.04.2022		BLG			
2 Siehe Änderungsnotiz		14.03.2022		BLG			
1 Siehe Änderungsnotiz		08.02.2022		BLG			
Zustf. Änderungen		Datum		Name		Zeichnung-Nr. (Drawing-No.):	
				www.trsystems.de		778-21998-01	
						Dok.Art. IDW Teil-Dok. 000 Dok.Vs. 04 2/3 Bl.	





**i** Alle nicht tolerierten Maße sind Richtwerte. [All non-tolerated dimensions are guide values.]  
 Technische Änderungen grundsätzlich vorbehalten. [We reserve the right to make technical changes.]

Tolerierung (Tolerancing) ISO 8015		alle Maße in mm (all dimensions in mm)		Maßstab (Scale) 1 : 1		DIN A3		
E-Mail: info@trsystems.de		CAD: STEP						
			Datum	Name		Bezeichnung (Designation): <b>NOTION.F.COMPUTER 10,1 (IP65)</b> <b>Geräteausschnitt</b>		
			Erst.	15.11.2021	BLESSING			
			Bearb.	26.09.2023	BLESSING			
			Gepr.	28.09.2023	AIPLE			
4	siehe Änderungshinweise	26.09.2023	BLG	Norm			Zeichnung-Nr. (Drawing-No.): <b>778-21998-01</b>	
3	Zeichnung aktualisiert	28.04.2022	BLG					
2	Siehe Änderungsnotiz	14.03.2022	BLG					
1	Siehe Änderungsnotiz	08.02.2022	BLG					
Zust.	Änderungen	Datum	Name					
				 TRsystems GmbH Eglisshalde 16 D-78647 Trossingen Tel. +49 7425 228-0 www.trsystems.de		Dok.Art. IDW Teil-Dok. 000 Dok.Vs. 04 3/3 Bl.		

