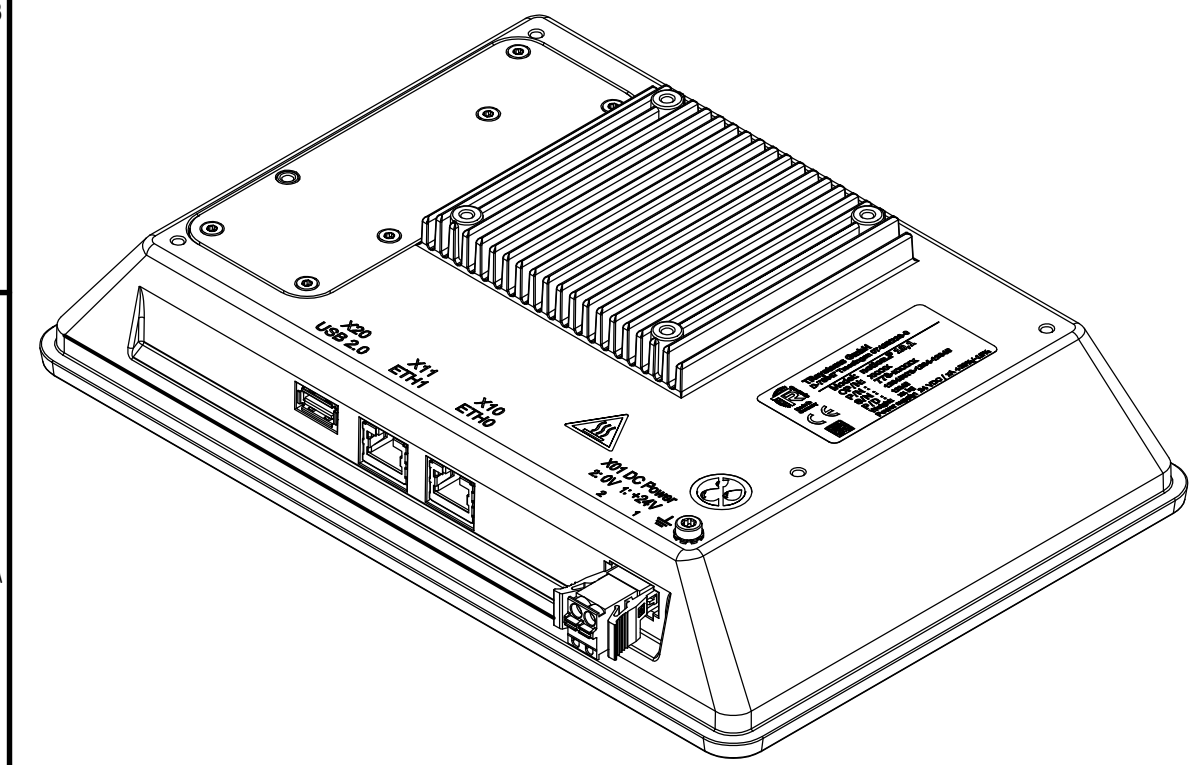
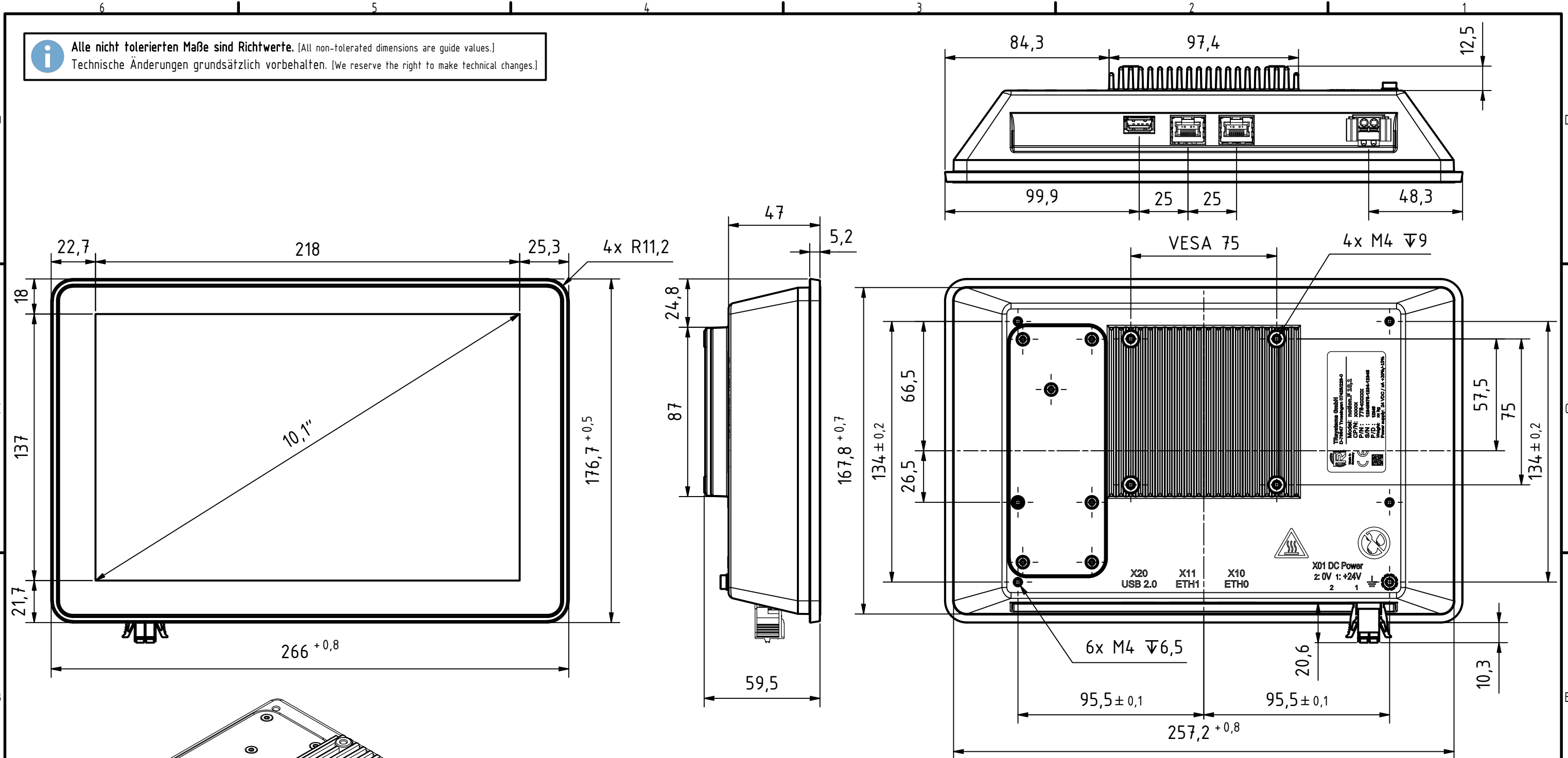




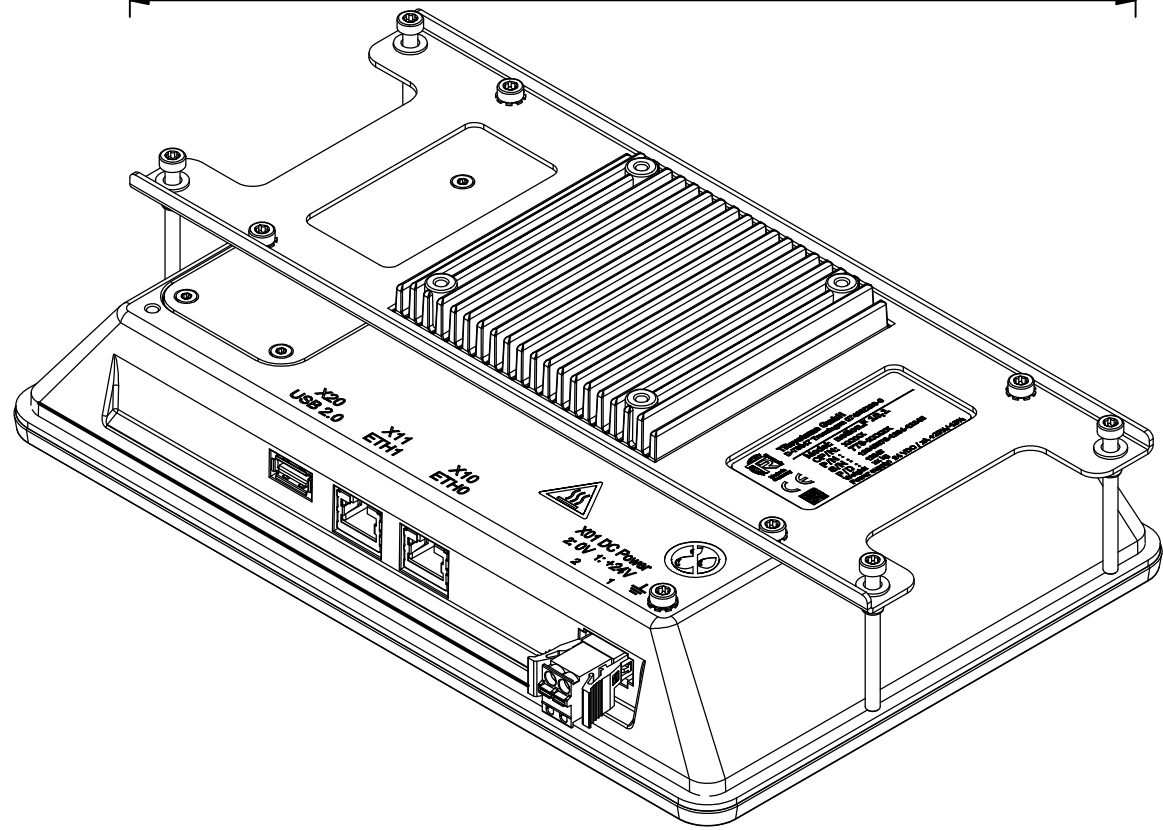
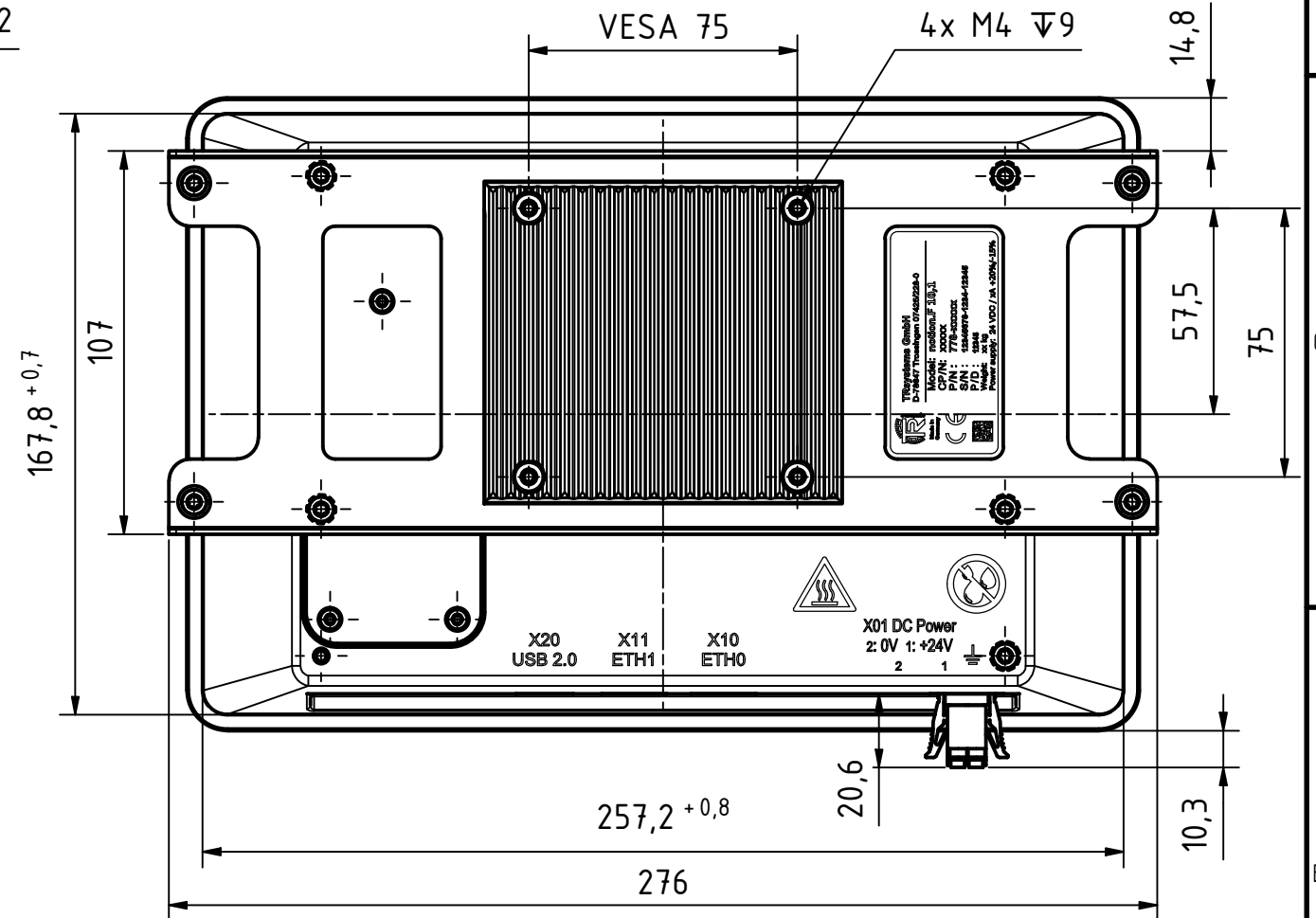
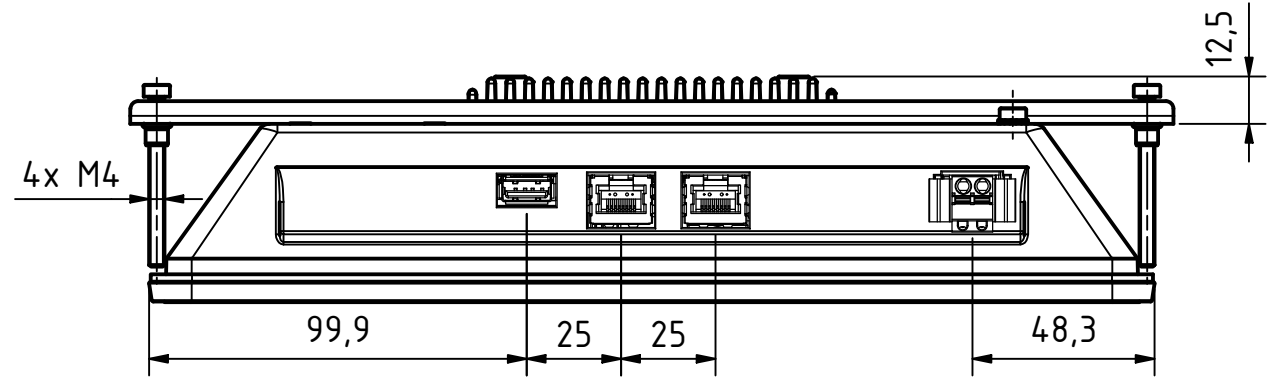
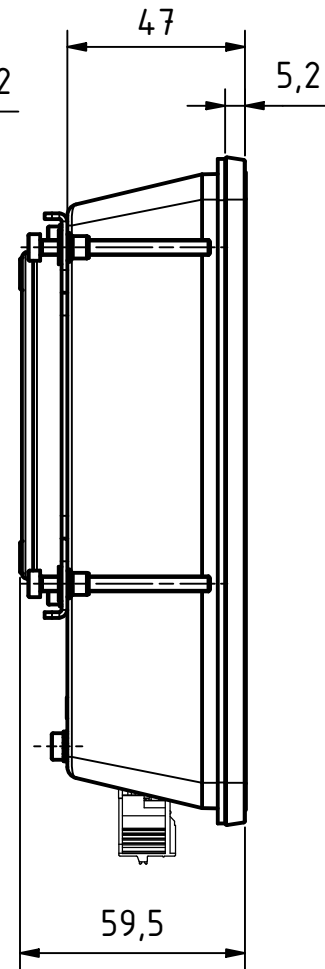
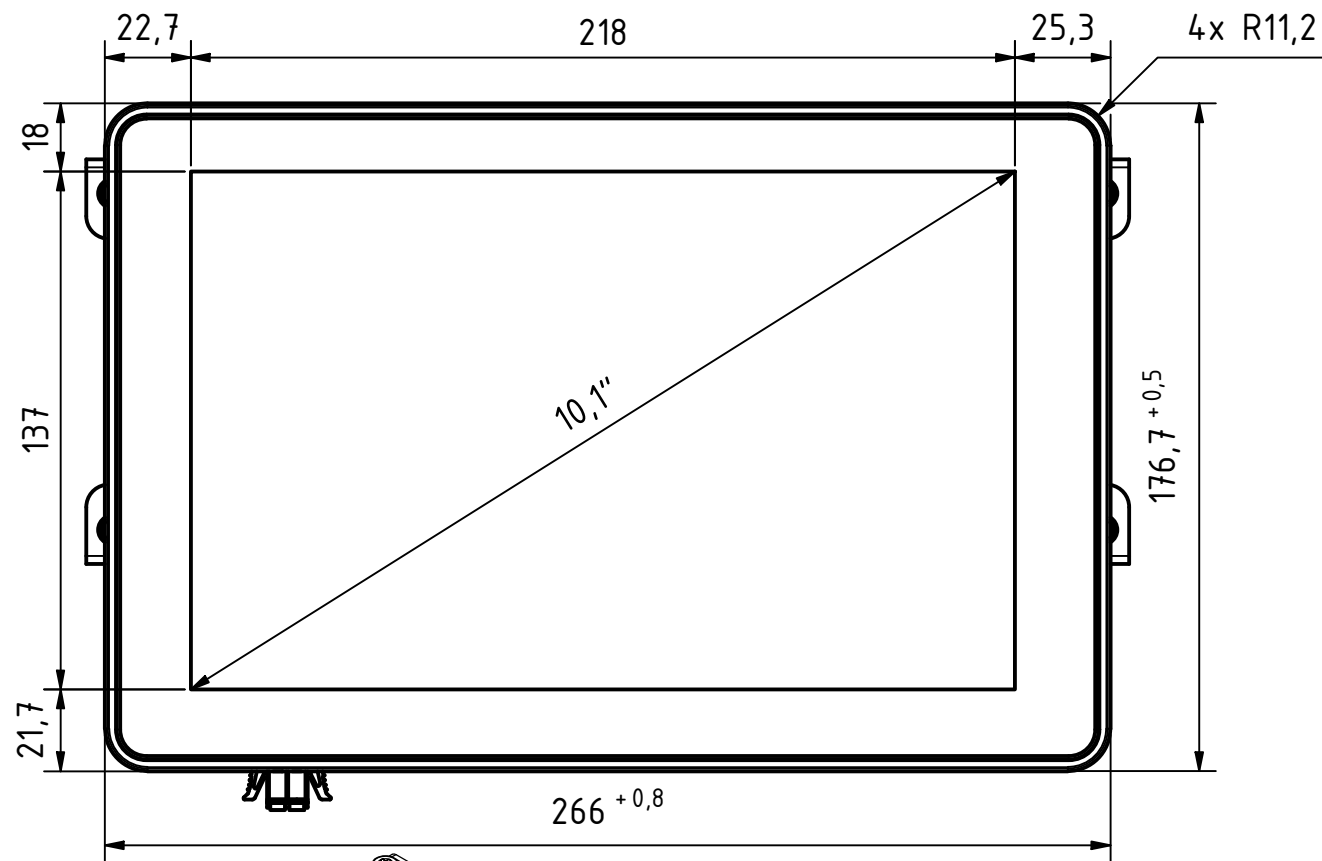
Alle nicht tolerierten Maße sind Richtwerte. [All non-tolerated dimensions are guide values.]
 Technische Änderungen grundsätzlich vorbehalten. [We reserve the right to make technical changes.]



Anbau Variante

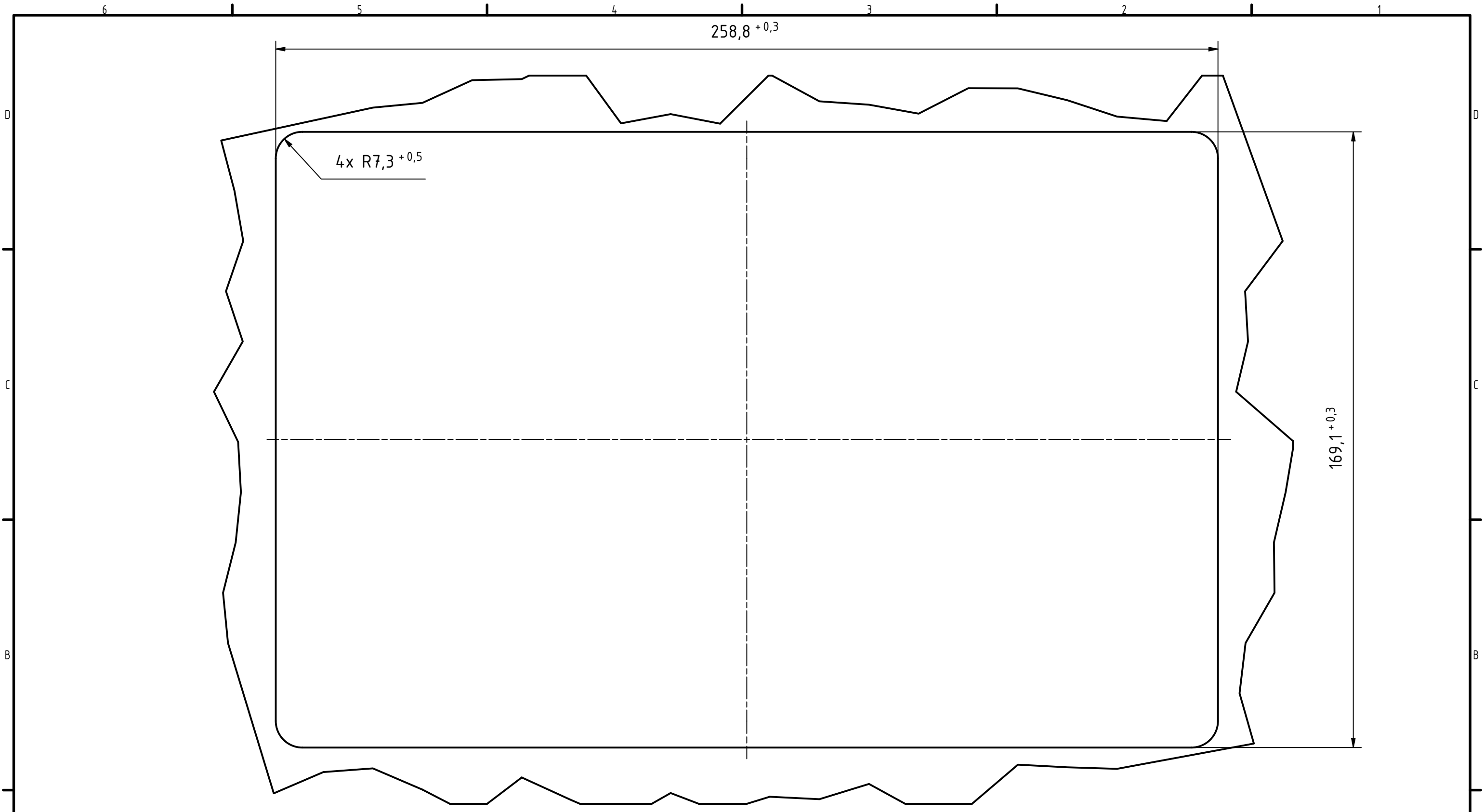
Tolerierung (Tolerancing) ISO 8015		alle Maße in mm (all dimensions in mm)		Maßstab (Scale) 1 : 2		DIN A3	
E-Mail: info@trsistemas.de		CAD: STEP					
		Datum		Name		Bezeichnung (Designation):	
		Erst. 15.11.2021		BLESSING		NOTION.F.COMPUTER 10,1 (IP33)	
		Bearb. 26.09.2023		BLESSING			
		Gepr. 28.09.2023		AIPLE			
		Norm				Zeichnung-Nr. (Drawing-No.):	
3 siehe Änderungshinweise		26.09.2023		BLG		778-21989-01	
2 Zeichnung aktualisiert		27.04.2022		BLG			
1 Zeichnung aktualisiert		11.03.2022		BLG			
Zustf. Änderungen		Datum		Name		Dok.Art. IDW Teil-Dok. 000 Dok.Vs. 03 1/3 Bl.	
				TRsystems GmbH Eglshalde 16 D-78647 Trossingen Tel. +49 7425 228-0 www.trsystems.de			

i Alle nicht tolerierten Maße sind Richtwerte. [All non-tolerated dimensions are guide values.]
 Technische Änderungen grundsätzlich vorbehalten. [We reserve the right to make technical changes.]



Einbau Variante

Tolerierung (Tolerancing) ISO 8015		alle Maße in mm (all dimensions in mm)		Maßstab (Scale) 1 : 2		DIN A3	
E-Mail: info@trsystems.de		CAD: STEP					
		Datum		Name		Bezeichnung (Designation):	
		Erst. 15.11.2021		BLESSING		NOTION.F.COMPUTER 10,1 (IP33)	
		Bearb. 26.09.2023		BLESSING			
		Gepr. 28.09.2023		AIPLE			
		Norm				Zeichnung-Nr. [Drawing-No.]:	
3 siehe Änderungshinweise		26.09.2023		BLG		778-21989-01	
2 Zeichnung aktualisiert		27.04.2022		BLG			
1 Zeichnung aktualisiert		11.03.2022		BLG			
Zustf. Änderungen		Datum		Name		Dok.Art. IDW Teil-Dok. 000 Dok.Vs. 03 2/3 Bl.	
				TRsystems GmbH Eglshalde 16 D-78647 Trossingen Tel. +49 7425 228-0 www.trsystems.de			

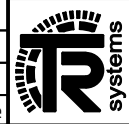


4x R7,3 +0,5

258,8 +0,3

169,1 +0,3

i Alle nicht tolerierten Maße sind Richtwerte. [All non-tolerated dimensions are guide values.]
 Technische Änderungen grundsätzlich vorbehalten. [We reserve the right to make technical changes.]

Tolerierung (Tolerancing) ISO 8015		alle Maße in mm (all dimensions in mm)		Maßstab (Scale) 1 : 1		DIN A3		
E-Mail: info@trsystems.de		CAD: STEP						
			Datum	Name		Bezeichnung (Designation): NOTION.F.COMPUTER 10,1 (IP33) Geräteausschnitt		
			Erst.	15.11.2021	BLESSING			
			Bearb.	26.09.2023	BLESSING			
			Gepr.	28.09.2023	AIPLE			
			Norm					
3	siehe Änderungshinweise	26.09.2023	BLG	Zeichnung-Nr. (Drawing-No.): 778-21989-01				
2	Zeichnung aktualisiert	27.04.2022	BLG					
1	Zeichnung aktualisiert	11.03.2022	BLG					
Zust.	Änderungen	Datum	Name	 TRsystems GmbH Eglshalde 16 D-78647 Trossingen Tel. +49 7425 228-0 www.trsystems.de		Dok.Art. IDW Teil-Dok. 000 Dok.Vs. 03 3/3 Bl.		

