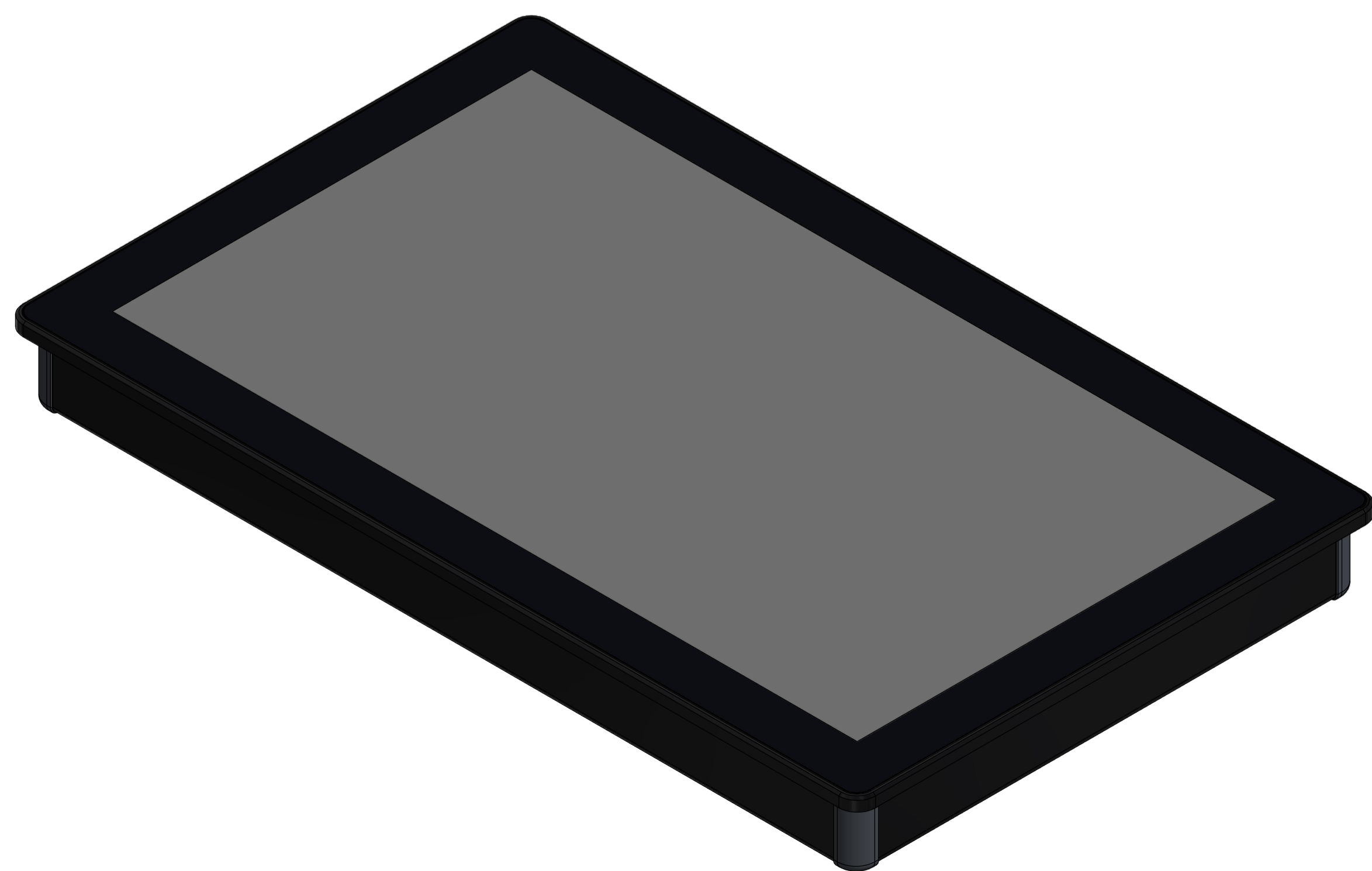
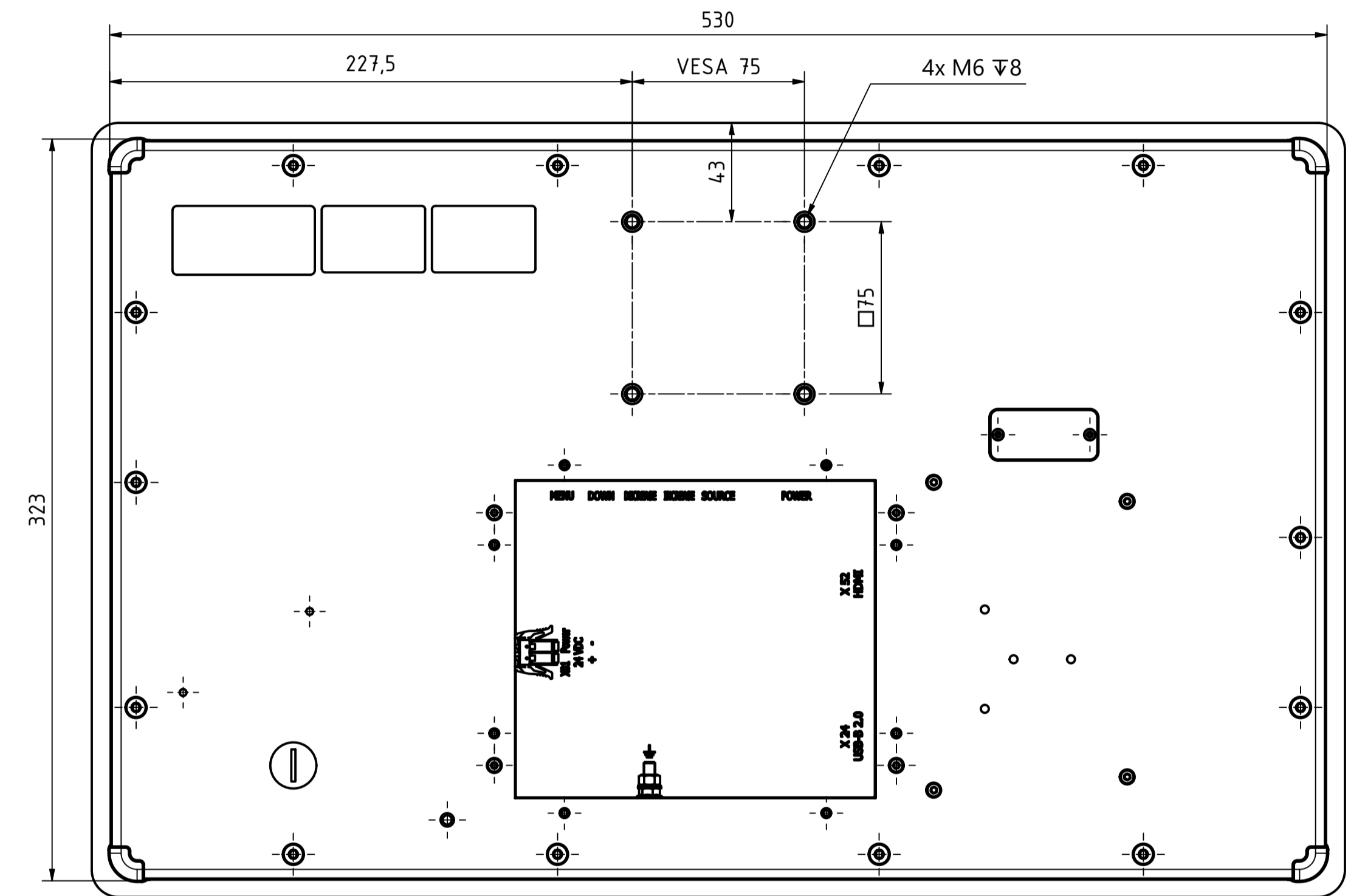
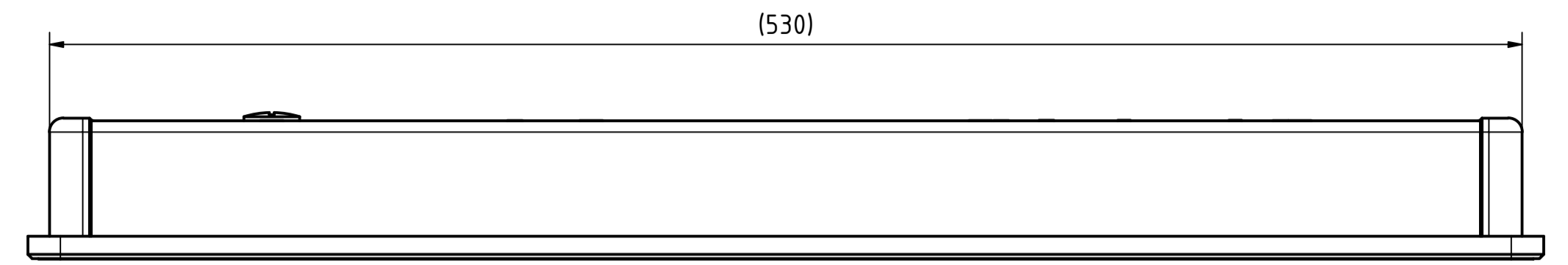
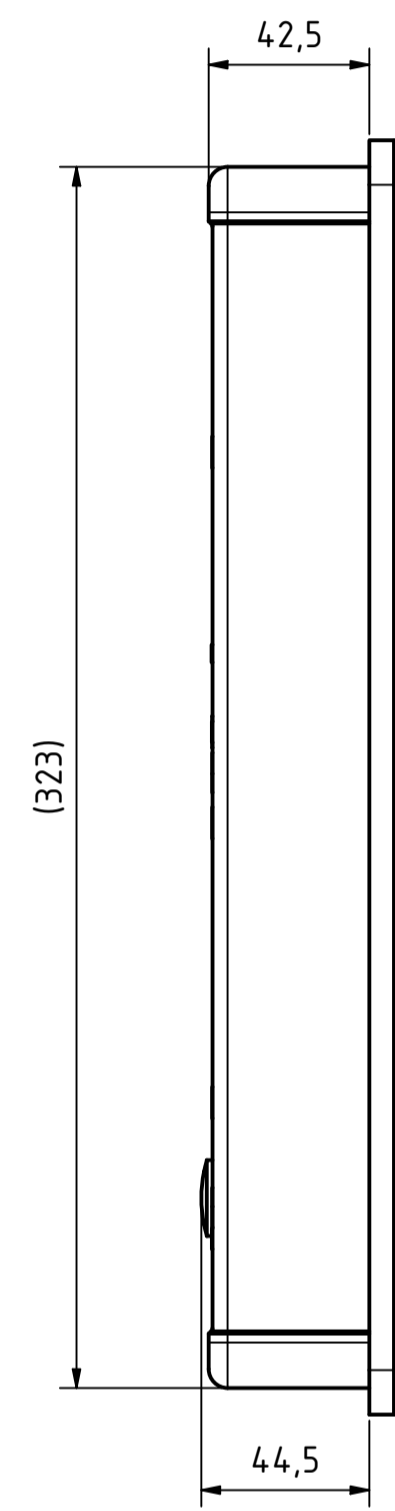
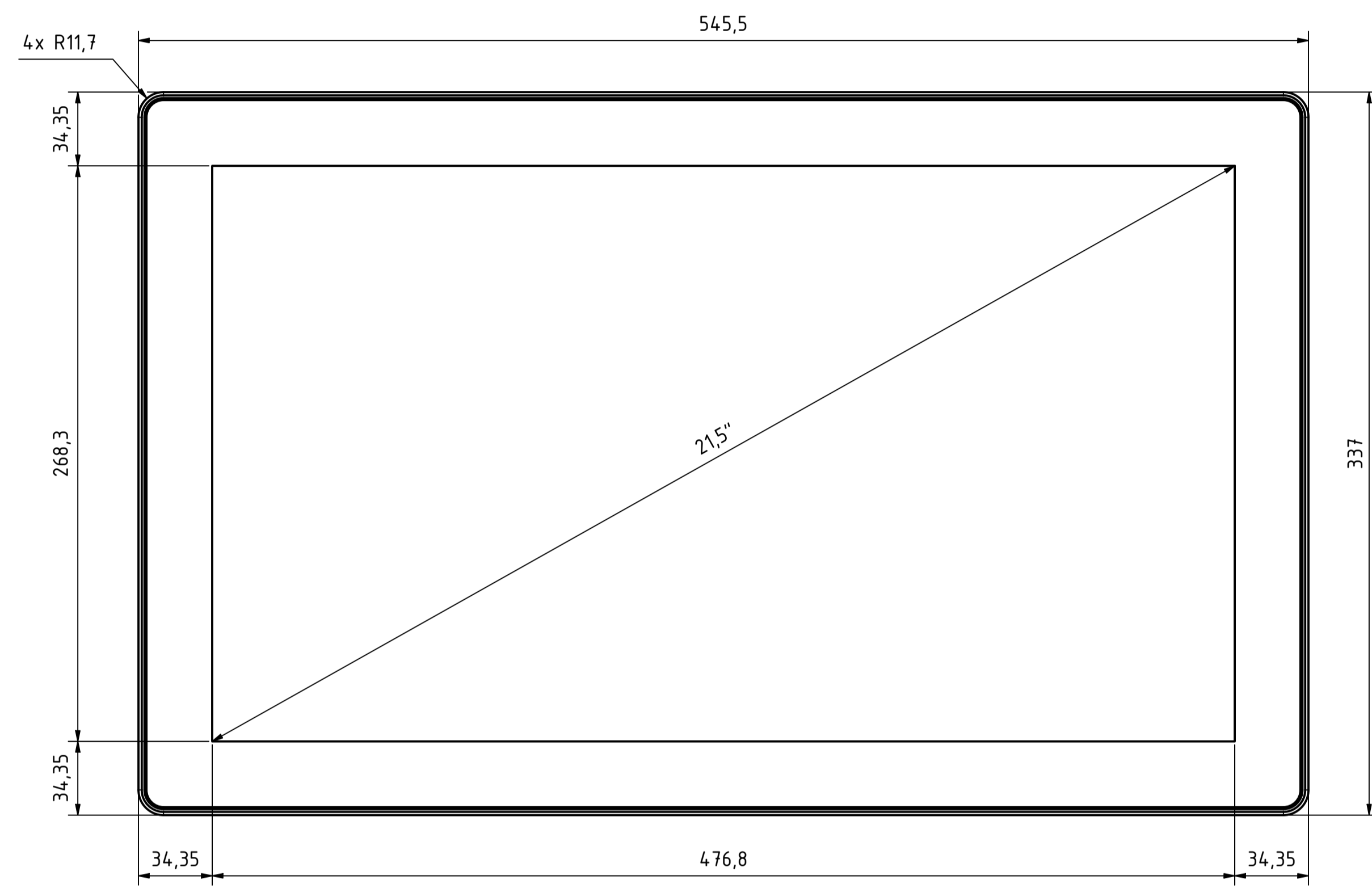


Alle nicht tolerierten Maße sind Richtwerte. [All non-tolerated dimensions are guide values.]
 Technische Änderungen grundsätzlich vorbehalten. [We reserve the right to make technical changes.]



Tolerierung (Tolerancing) ISO 8015		alle Maße in mm (all dimensions in mm)		Maßstab (Scale) 1: 2	DIN A1
E-Mail: info@trsystems.de		CAD: STEP		Bezeichnung (Designation): _notion.D3.terminal 21,5	
	Datum	Name	Zeichnung-Nr. (Drawing-No.)		
	Erst	01.07.2024	AIPLE	778-42986-00	
	Bearb.	01.07.2024	AIPLE	Dok.-Art. IDW	
	Gepr.	28.10.2024	BLESSING	Teil-Dok. 000	
	Norm			Dok.-Vs. 00	
Zust.			Änderungen		
	Datum	Name	1/8 Bl.		

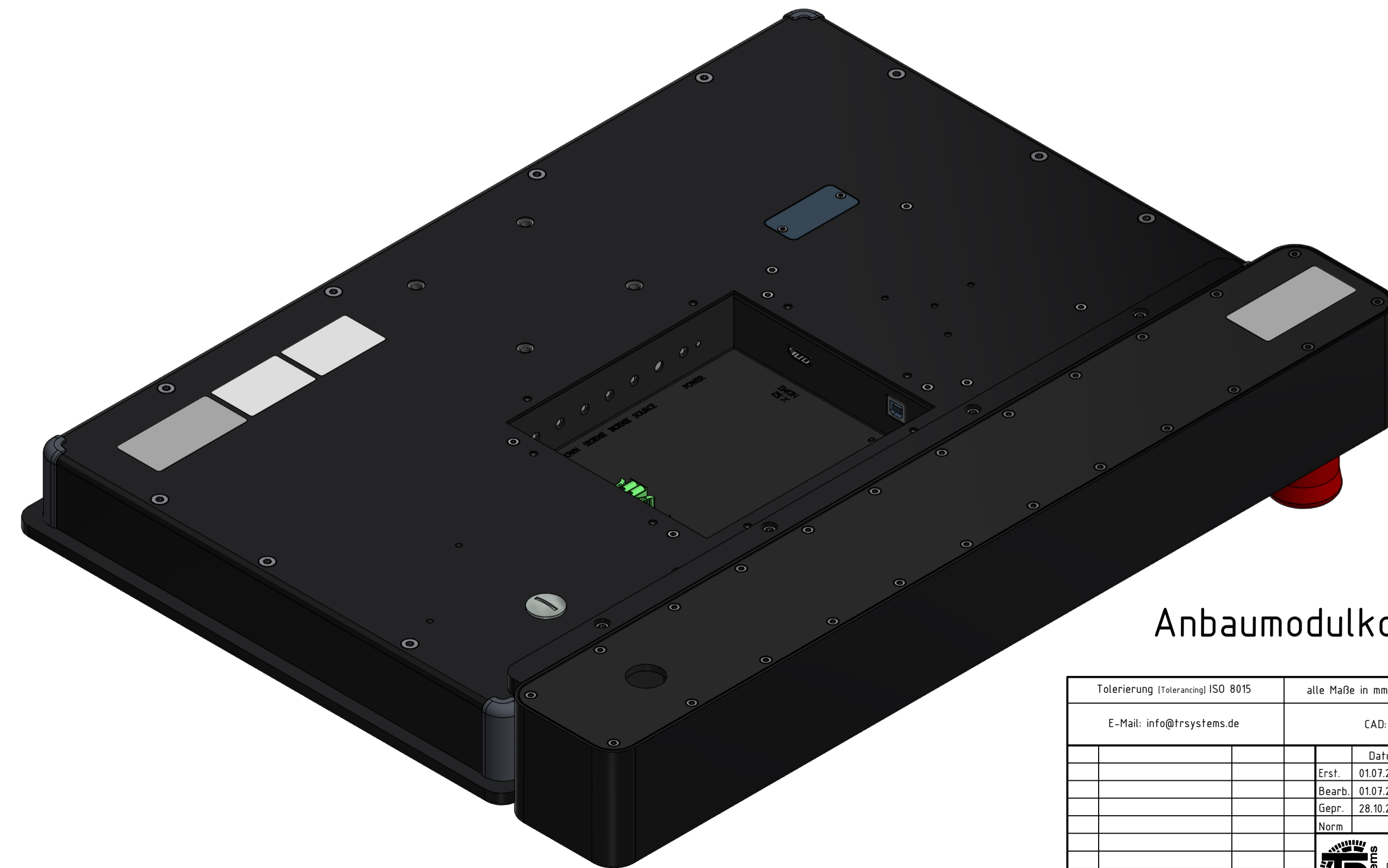
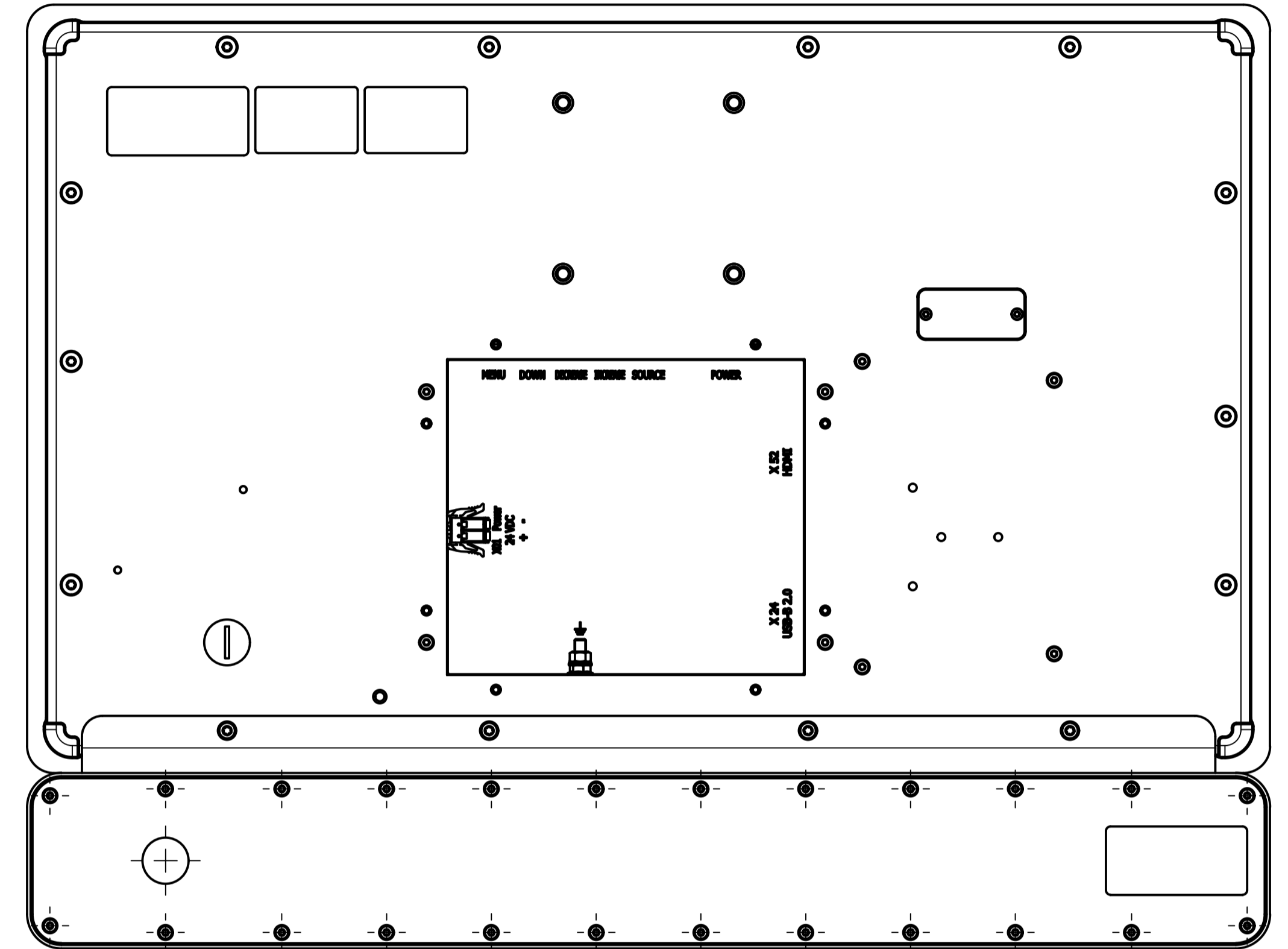
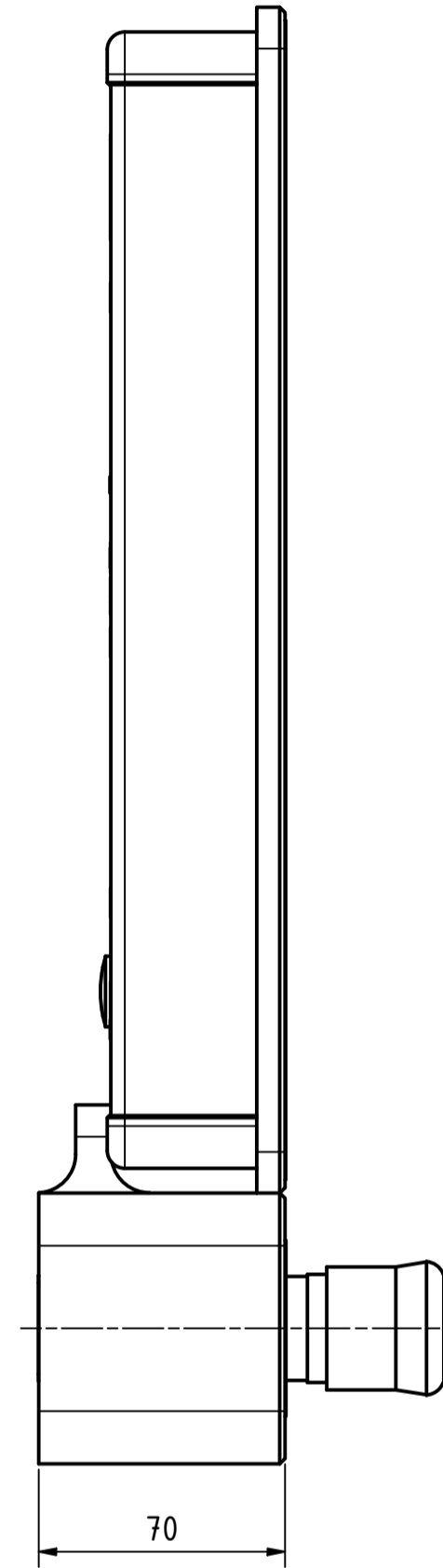
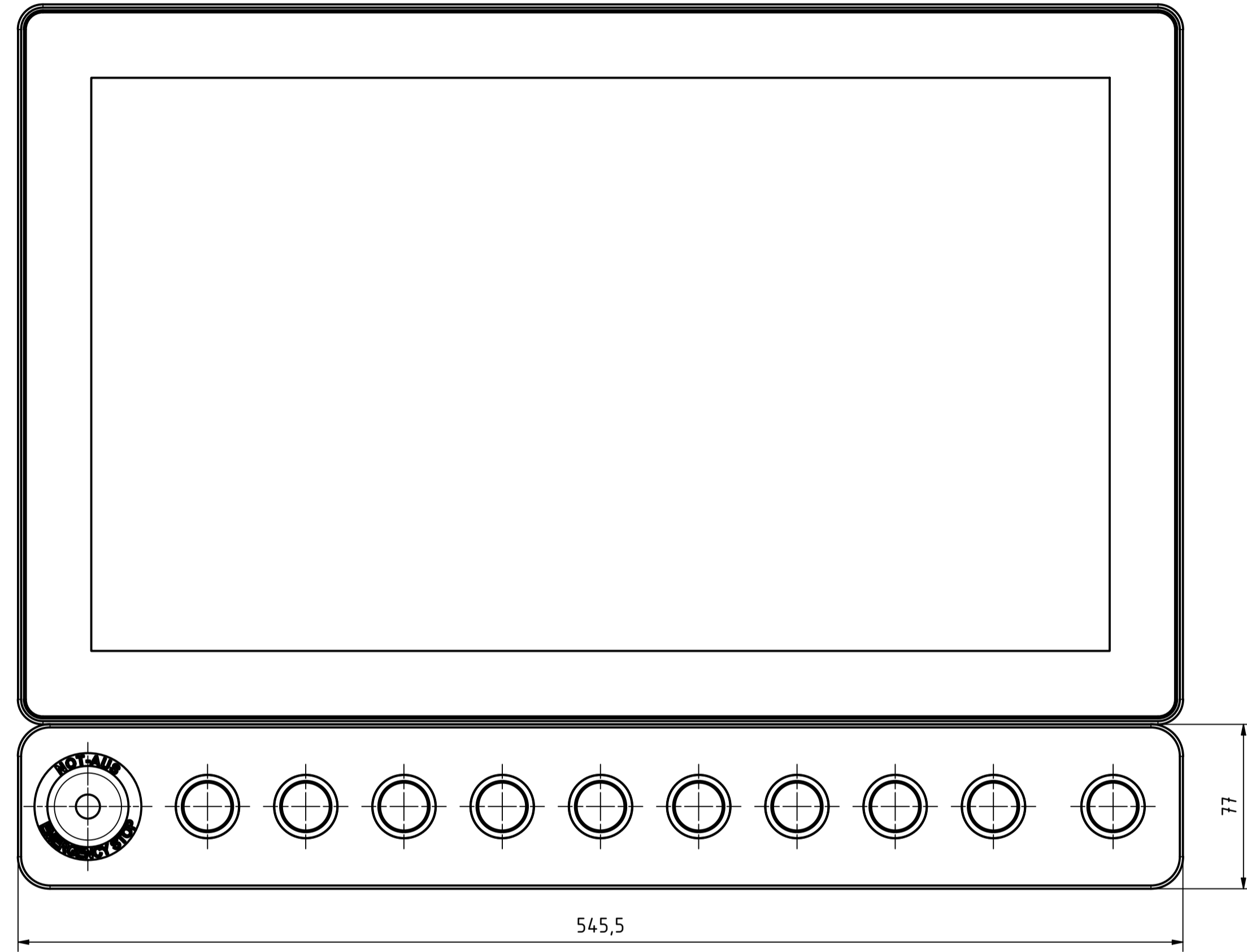
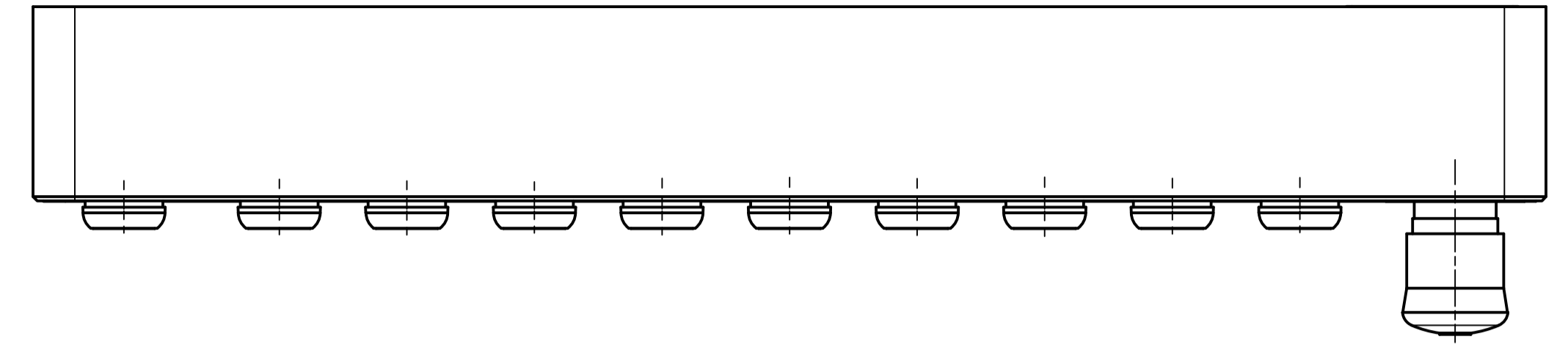


TRsystems GmbH
 Eglishalde 16
 D-78647 Trassingen
 Tel. +49 7425 228-0
 www.trsystems.de



Alle nicht tolerierten Maße sind Richtwerte. [All non-tolerated dimensions are guide values.]
 Technische Änderungen grundsätzlich vorbehalten. [We reserve the right to make technical changes.]

Option: Anbaumodul notion.D3 21,5" 11-fach (778-90212)

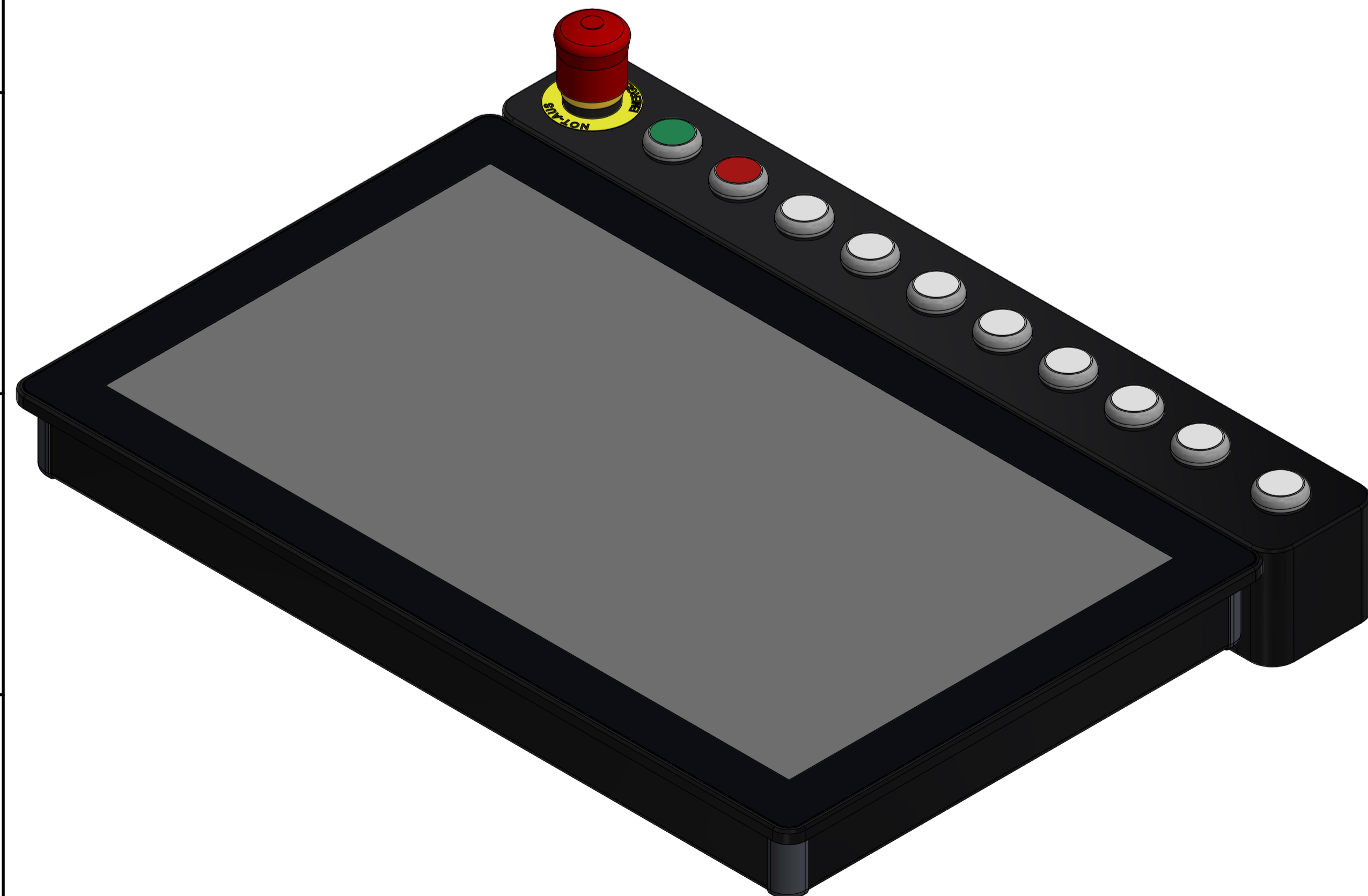
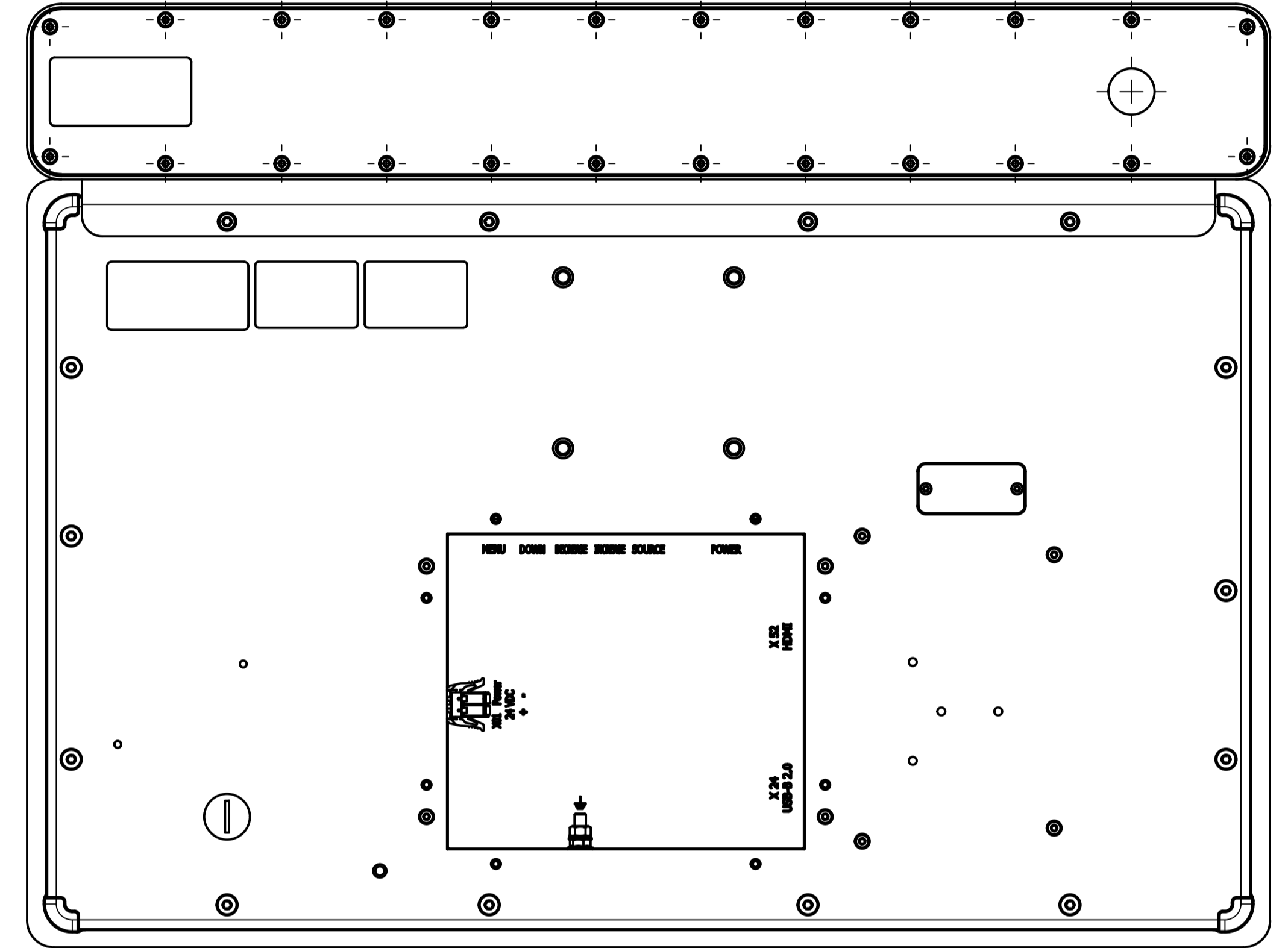
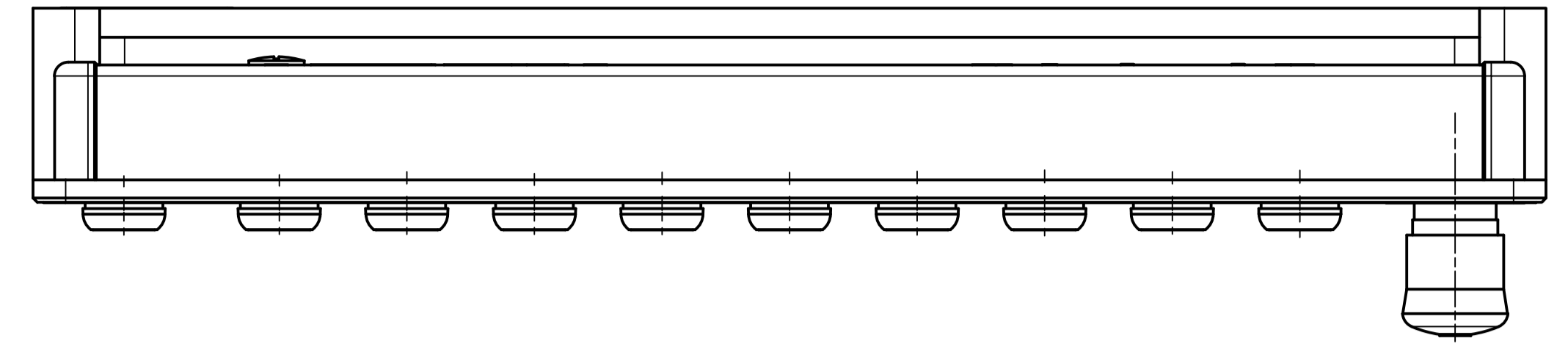
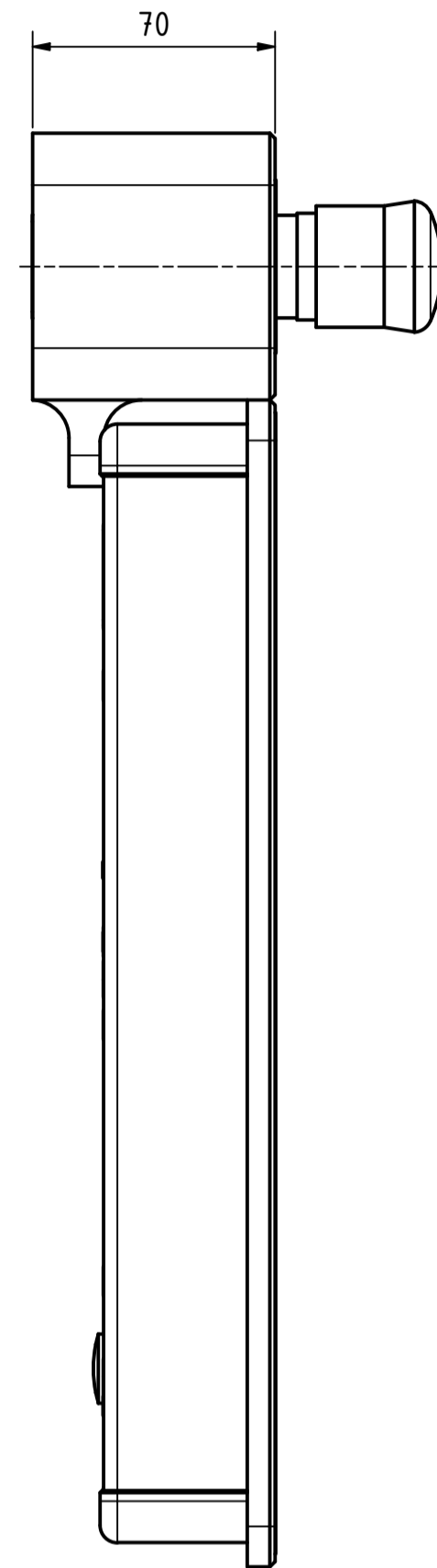
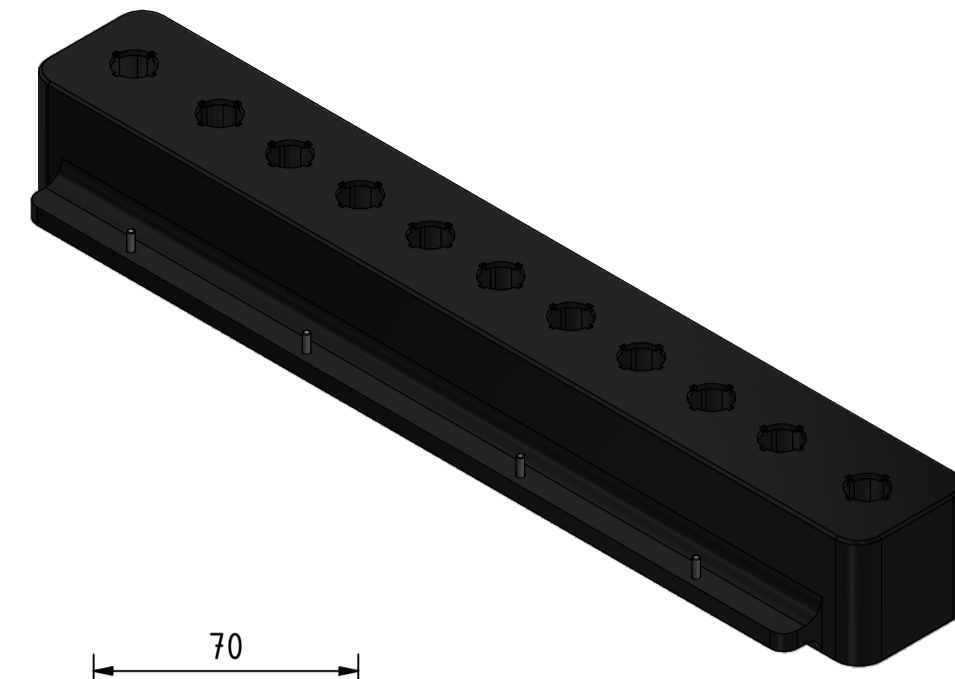
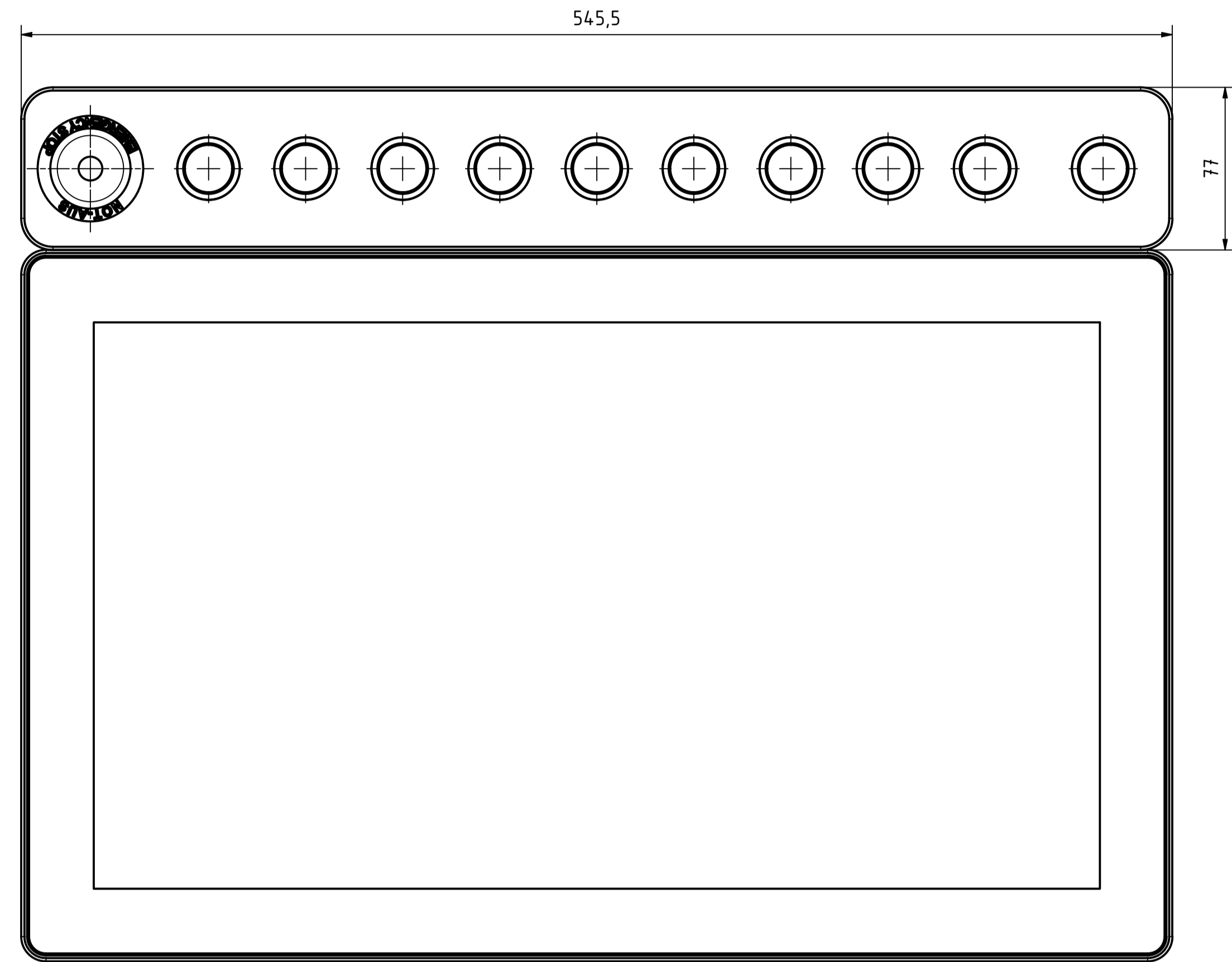


Anbaumodulkombination auf Anfrage !!

Tolerierung (Tolerancing) ISO 8015		alle Maße in mm (all dimensions in mm)		Maßstab (Scale) 1 : 2	DIN A1
E-Mail: info@trsystems.de		CAD: STEP		Bezeichnung (Designation): _notion.D3.terminal 21,5	
	Datum	Name	Zeichnung-Nr. (Drawing-No.)		
	Erst	01.07.2024	AIPLE	778-42986-00	
	Bearb.	01.07.2024	AIPLE	Dok.-Art. IDW	
	Gepr.	28.10.2024	BLESSING	Teil-Dok. 000	
	Norm			Dok.-Vs. 00	
		TRsystems GmbH Eglinstraße 16 D-78647 Trrossingen Tel. +49 7425 228-0 www.trsystems.de		278 Bl	
Zust.	Änderungen	Datum	Name		

Alle nicht tolerierten Maße sind Richtwerte. [All non-tolerated dimensions are guide values.]
 Technische Änderungen grundsätzlich vorbehalten. [We reserve the right to make technical changes.]

Option: Anbaumodul notion.D3 21,5" 11-fach (778-90212)



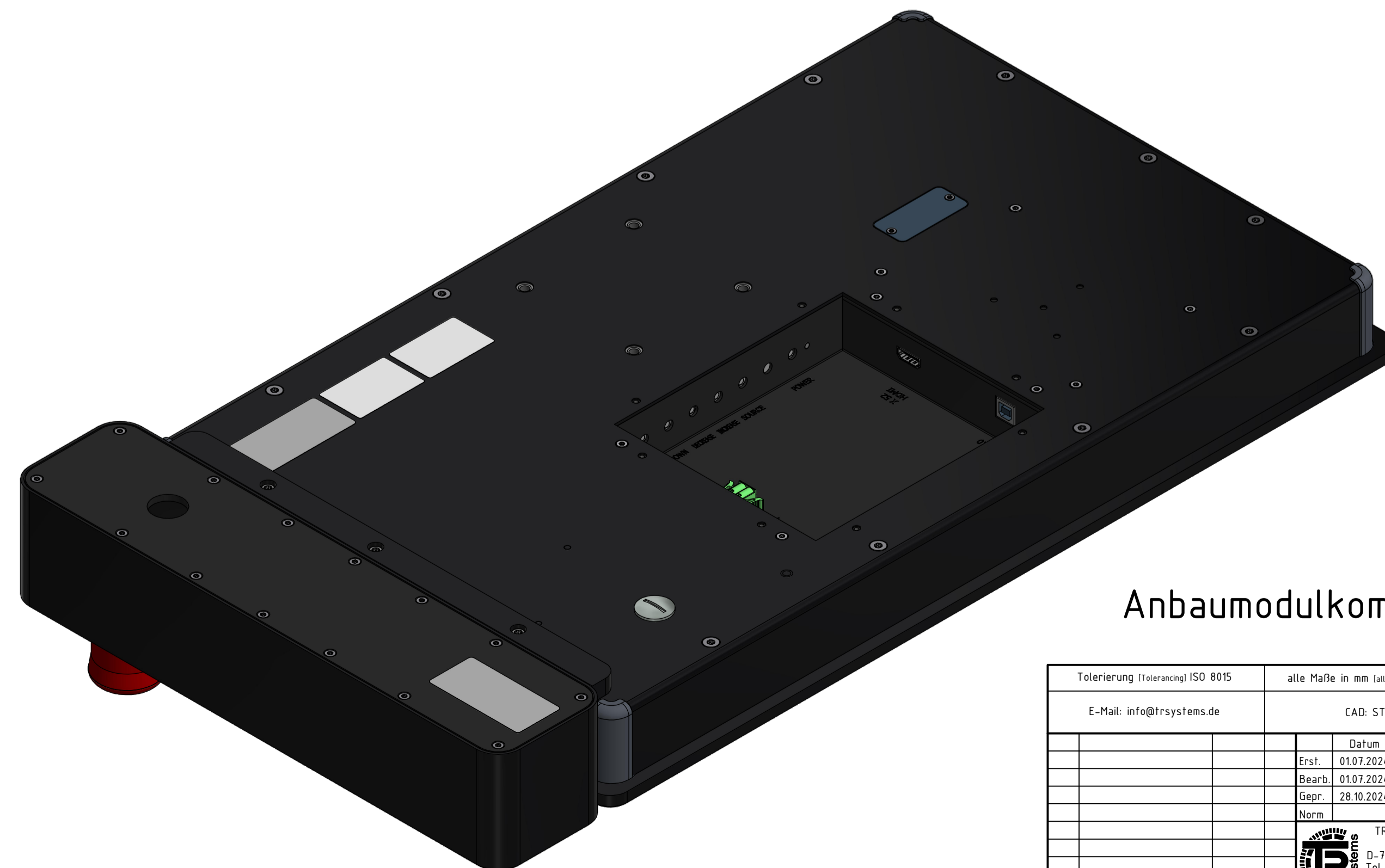
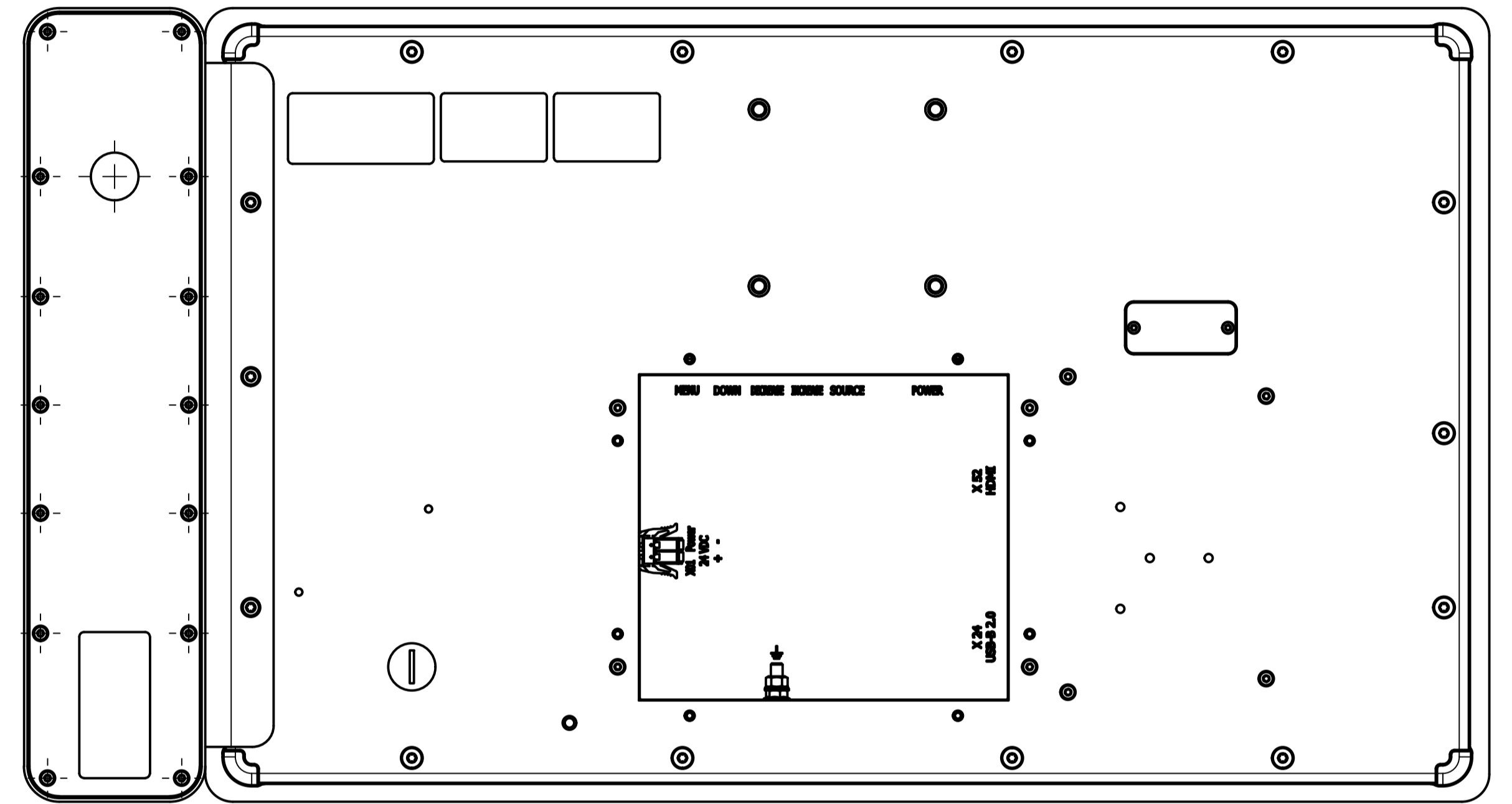
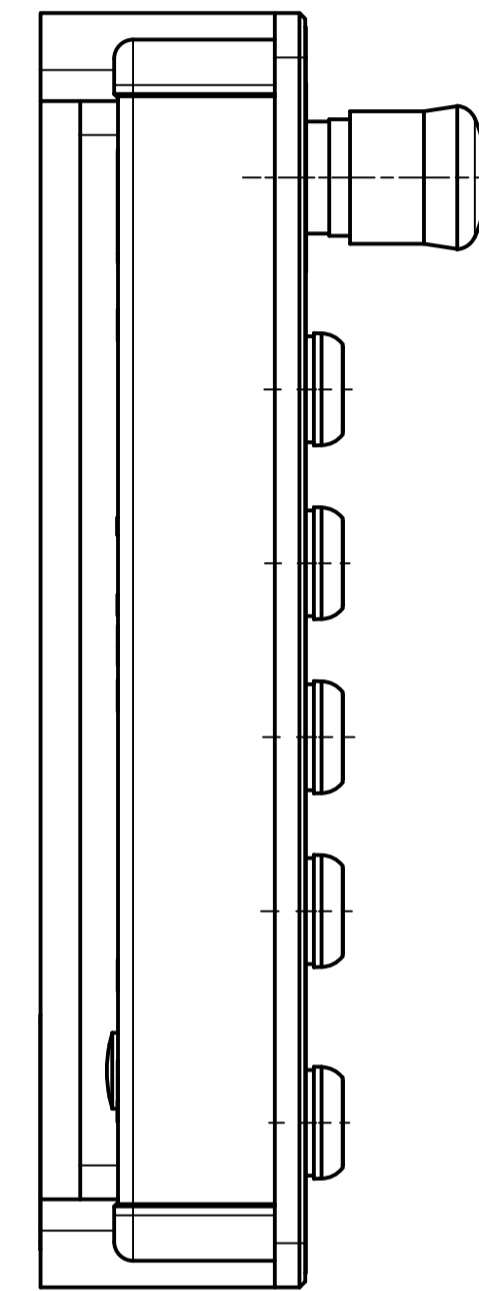
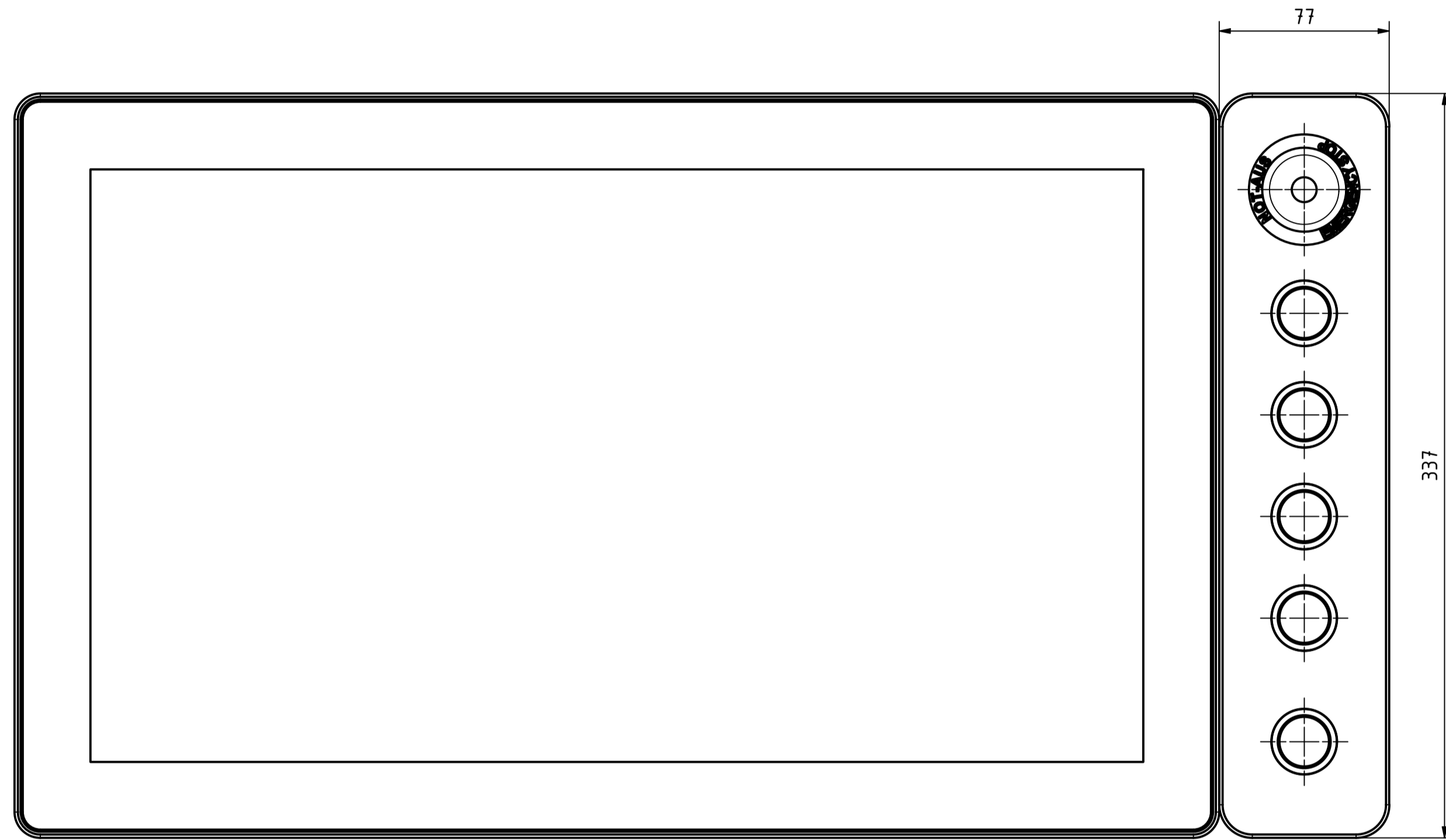
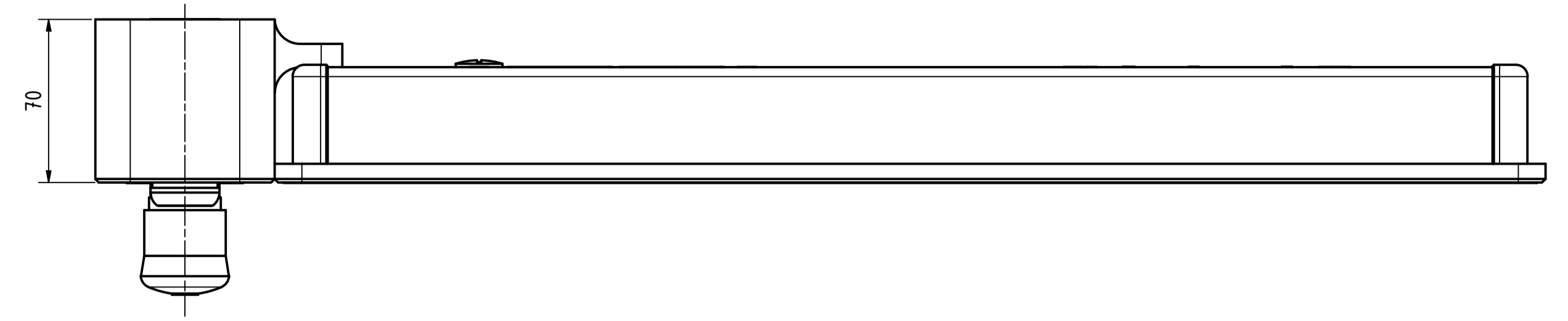
Anbaumodulkombination auf Anfrage !!

Tolerierung (Tolerancing) ISO 8015		alle Maße in mm (all dimensions in mm)		Maßstab (Scale) 1: 2	DIN A1
E-Mail: info@trsystems.de		CAD: STEP			
	Datum	Name	Bezeichnung (Designation):		
	Erst	01.07.2024	AIPLE	_notion.D3.terminal 21,5	
	Bearb.	01.07.2024	AIPLE		
	Gepr.	28.10.2024	BLESSING		
	Norm				
			Trsystems GmbH Eglishalde 16 D-78647 Trasslingen Tel. +49 7425 228-0 www.trsystems.de		
Zust.	Änderungen	Datum	Name	Zeichnung-Nr. (Drawing-No.)	778-42986-00
				Dok.Art. IDW	Teil-Dok. 000 Dok.Vs. 00 3/8 Bl.



Alle nicht tolerierten Maße sind Richtwerte. [All non-tolerated dimensions are guide values.]
 Technische Änderungen grundsätzlich vorbehalten. [We reserve the right to make technical changes.]

Option: Anbaumodul notion.D3 21,5" 6-fach (778-90213)

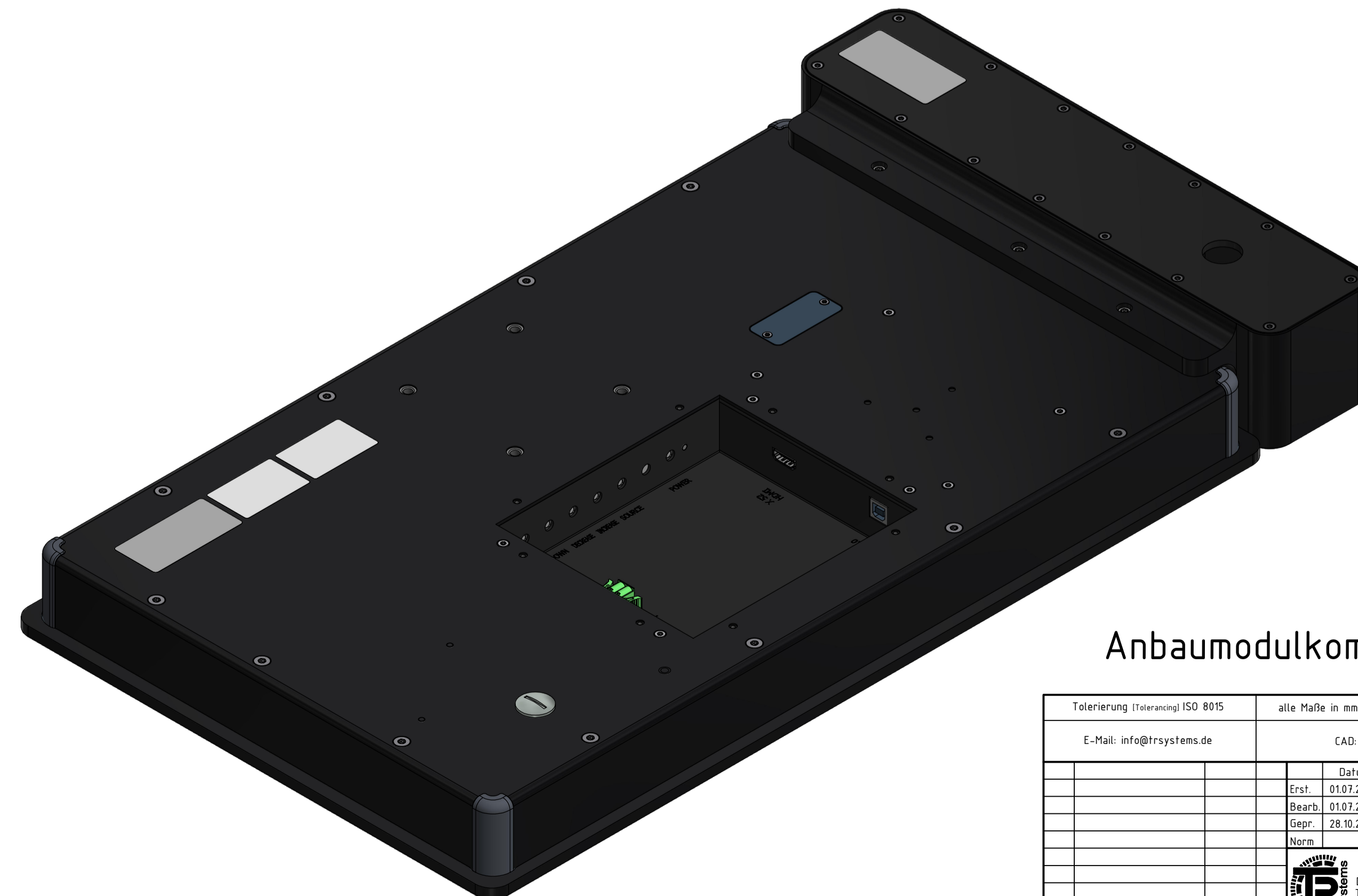
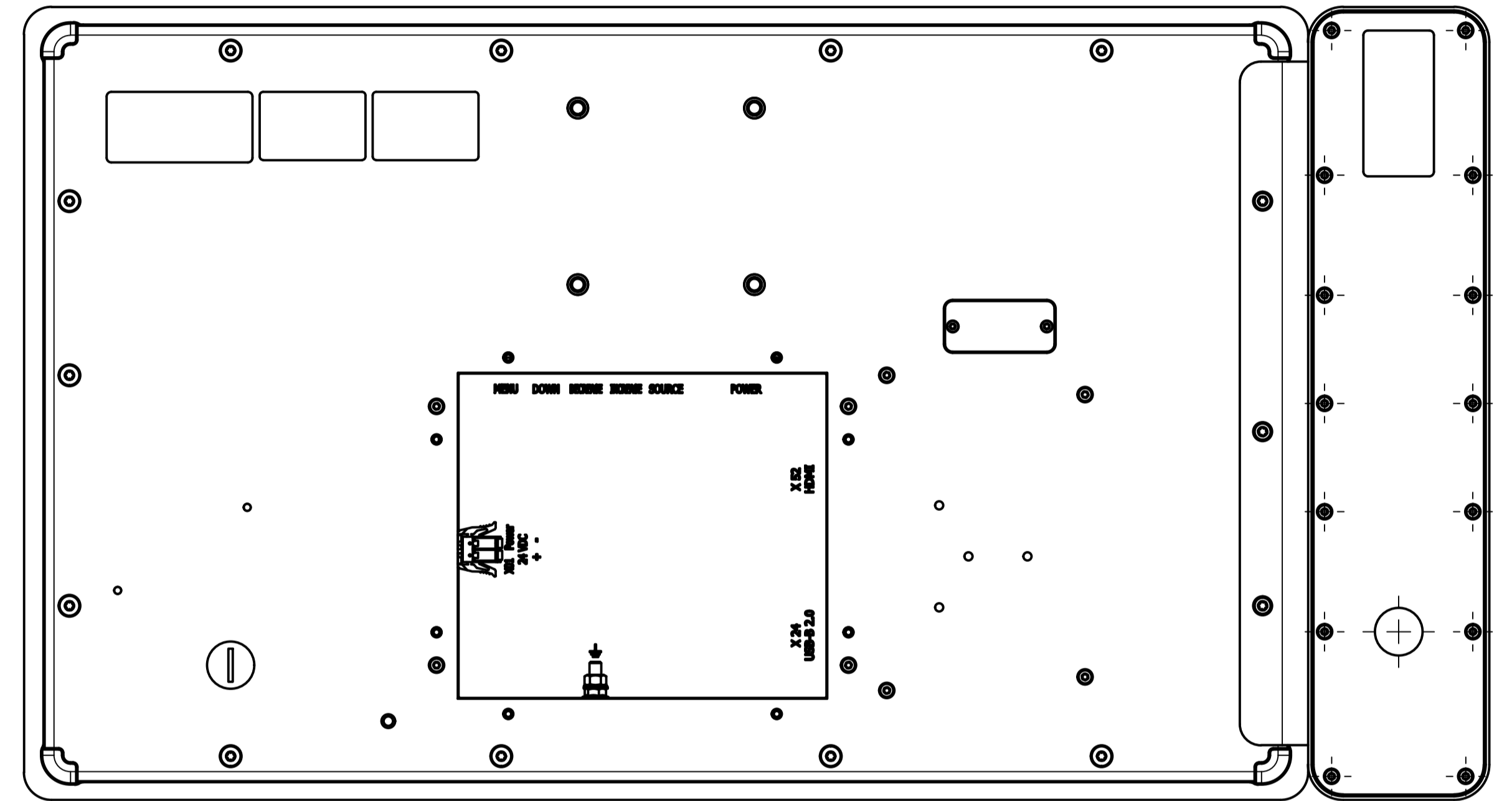
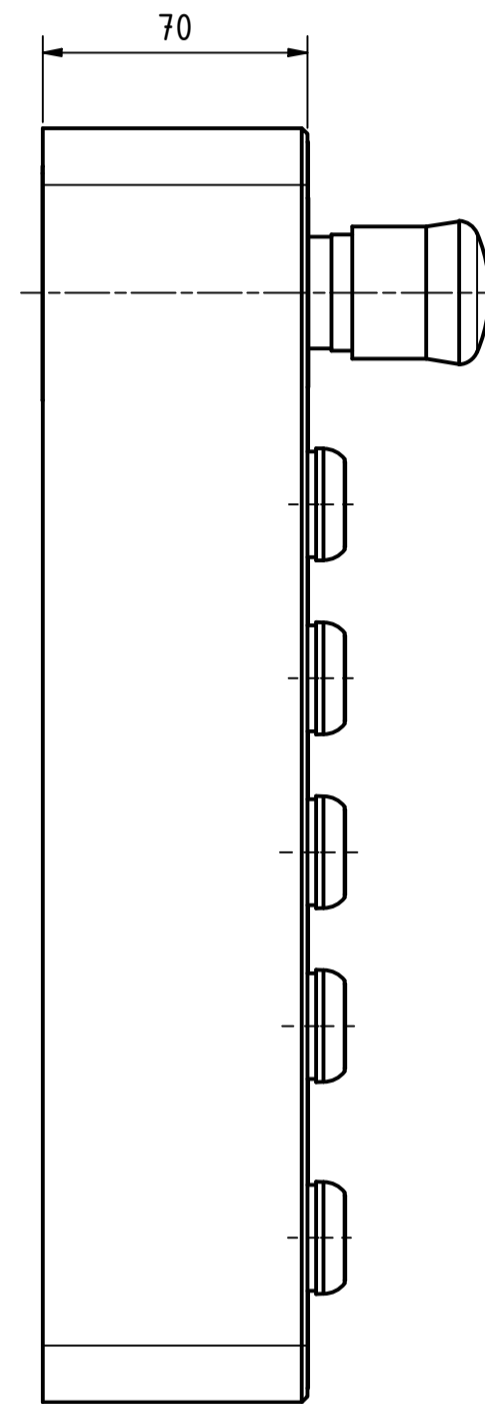
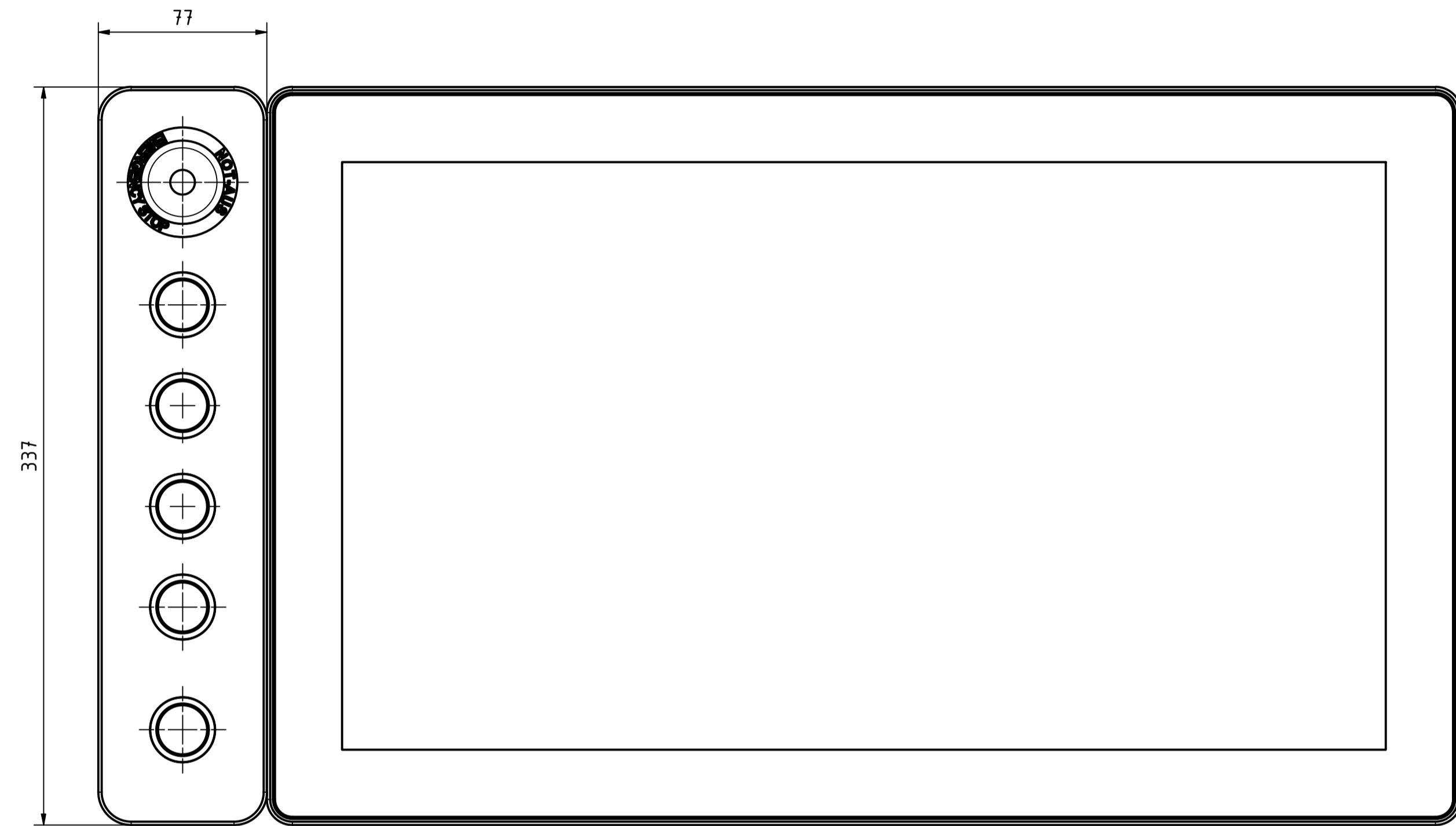
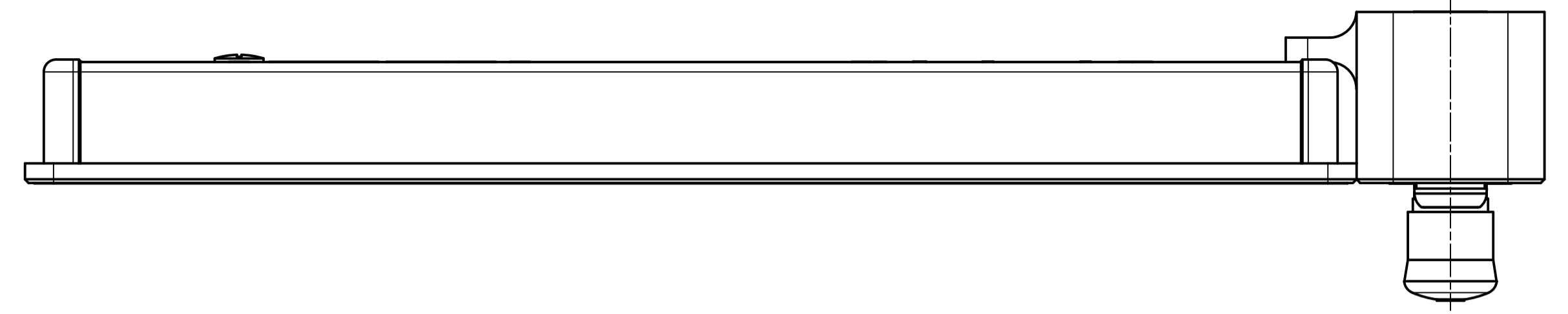


Anbaumodulkombination auf Anfrage !!

Tolerierung (Tolerancing) ISO 8015		alle Maße in mm (all dimensions in mm)		Maßstab (Scale) 1 : 2	DIN A1
E-Mail: info@trsystems.de		CAD: STEP			
	Datum	Name	Bezeichnung (Designation):		
	Erst	01.07.2024	AIPLE	_notion.D3.terminal 21,5	
	Bearb.	01.07.2024	AIPLE		
	Gepr.	28.10.2024	BLESSING		
	Norm				
		TRsystems GmbH Eggenhalde 16 D-78647 Trrossingen Tel. +49 7425 228-0 www.trsystems.de		Zeichnung-Nr. (Drawing-No.) 778-42986-00	
Zust.	Änderungen	Datum	Name	Dok.-Art. IDW	Teil-Dok. 000 Dok.-Vs. 00 4/78 Bl.

Alle nicht tolerierten Maße sind Richtwerte. [All non-tolerated dimensions are guide values.]
 Technische Änderungen grundsätzlich vorbehalten. [We reserve the right to make technical changes.]

Option: Anbaumodul notion.D3 21,5" 6-fach (778-90213)

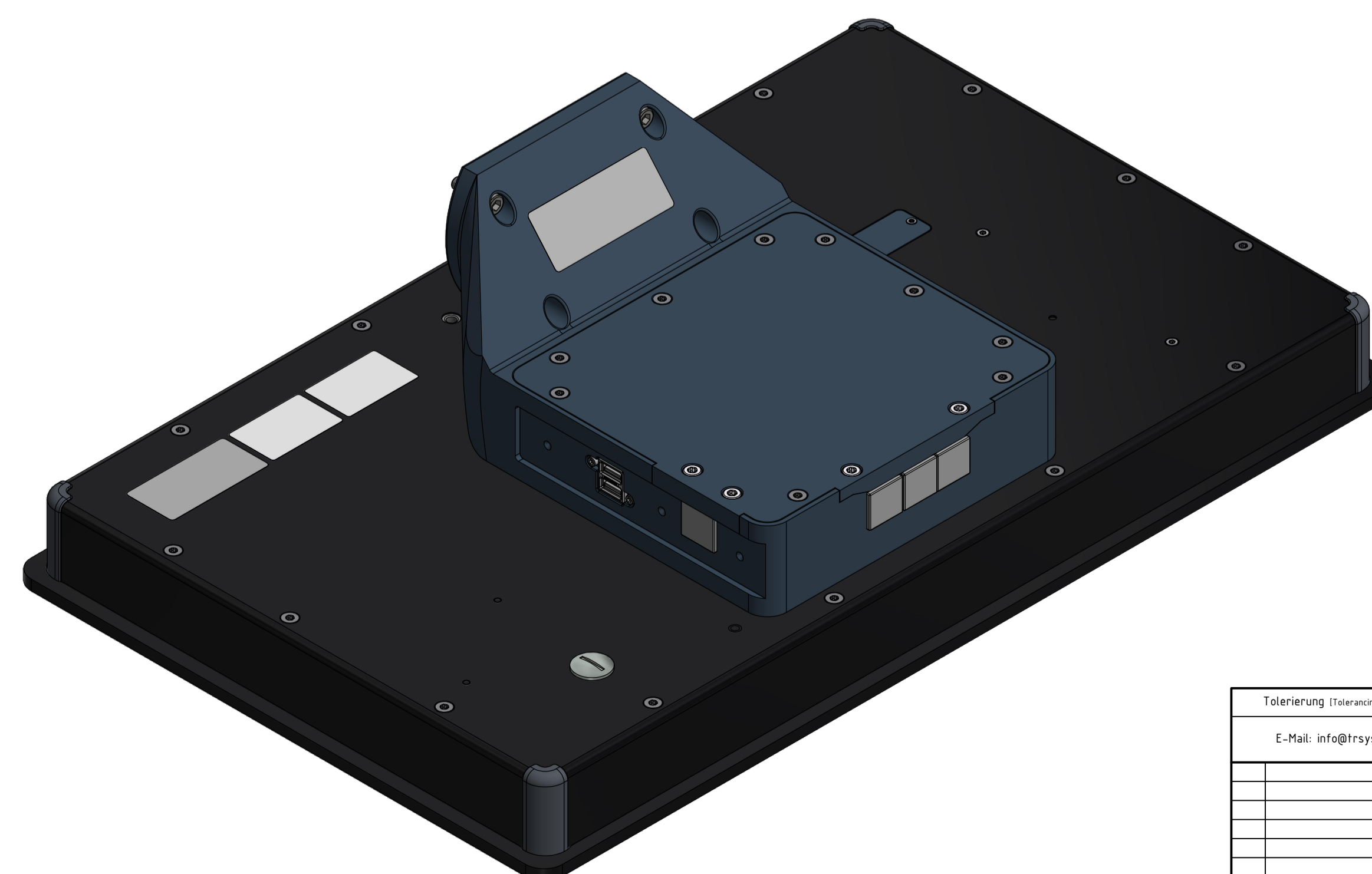
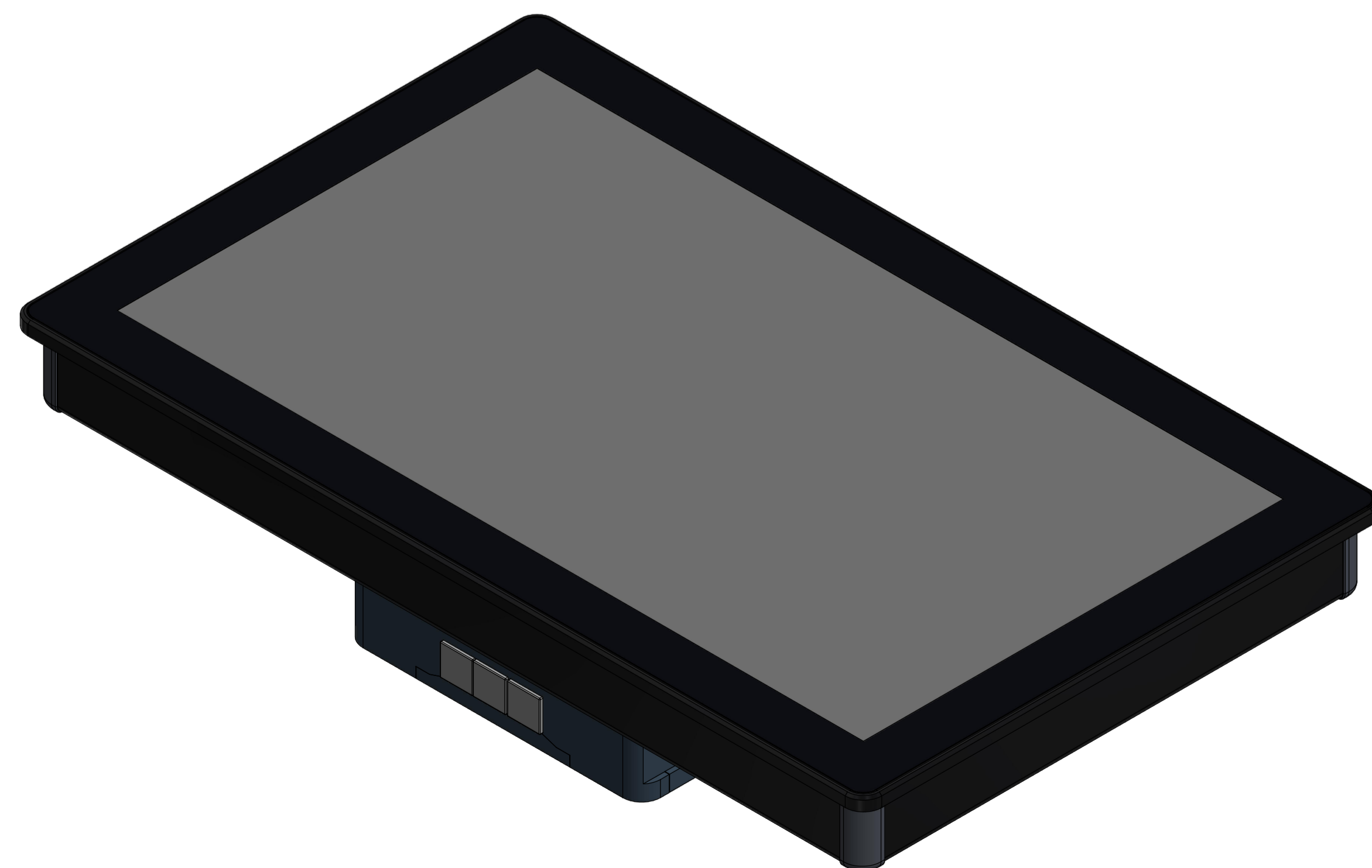
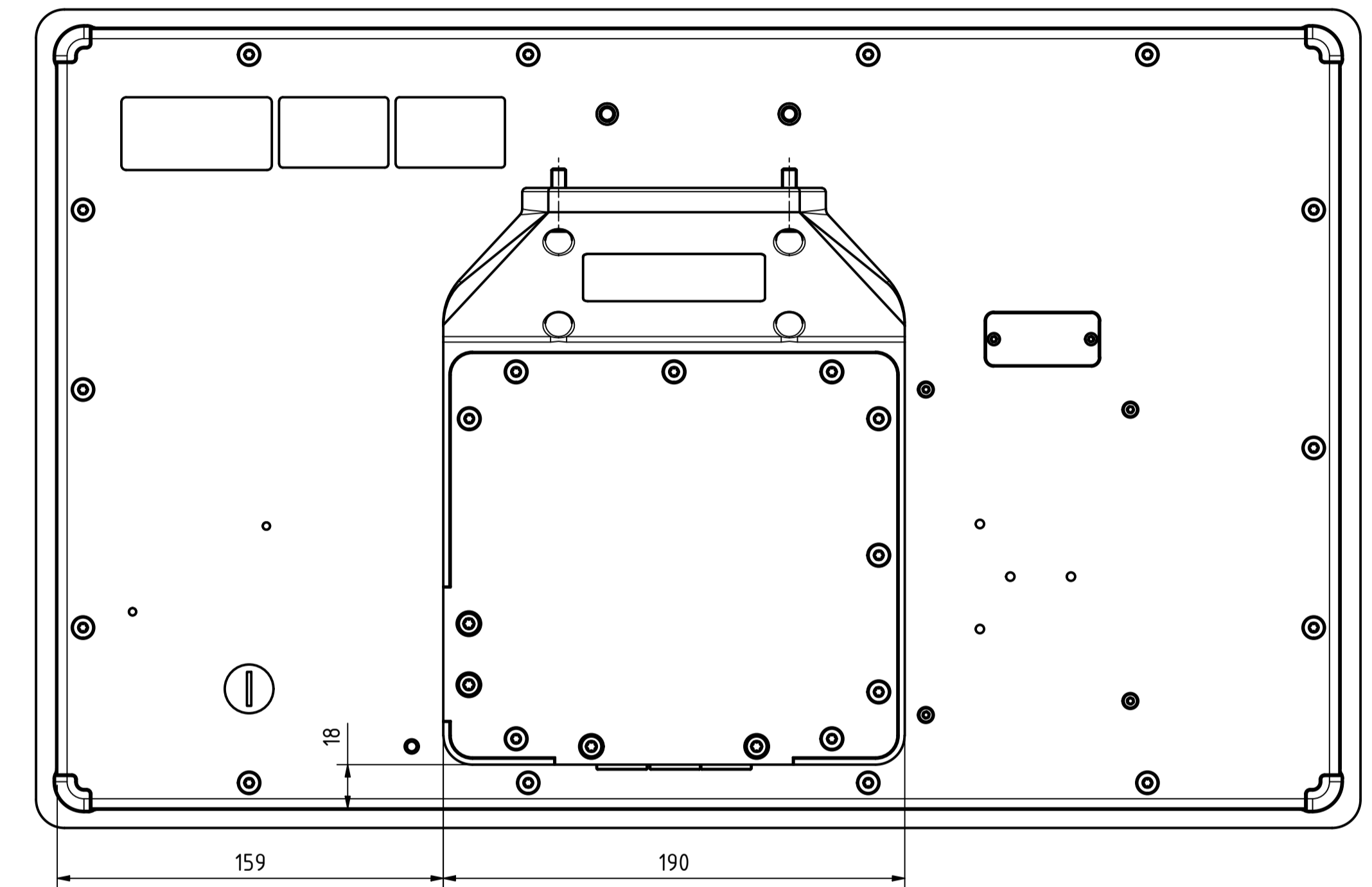
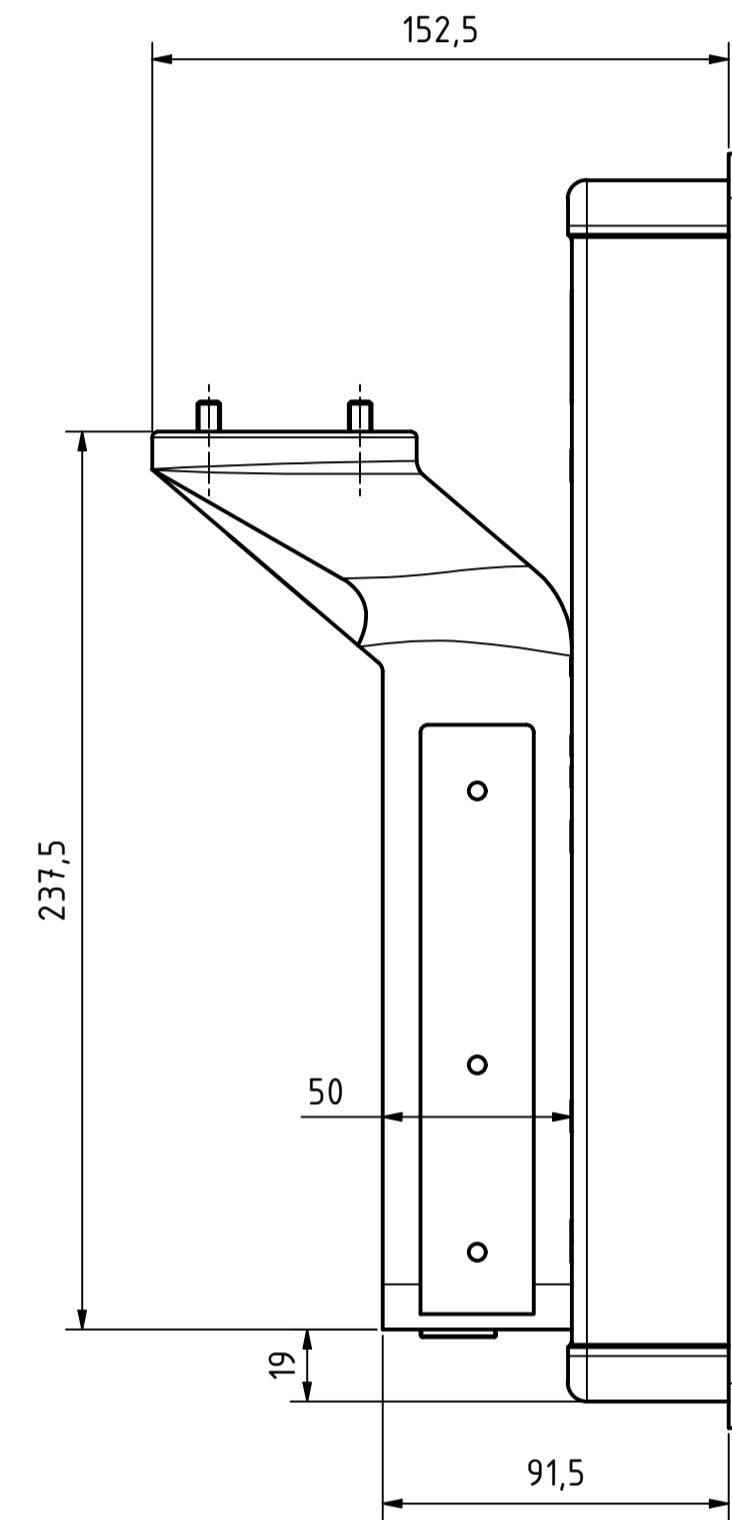
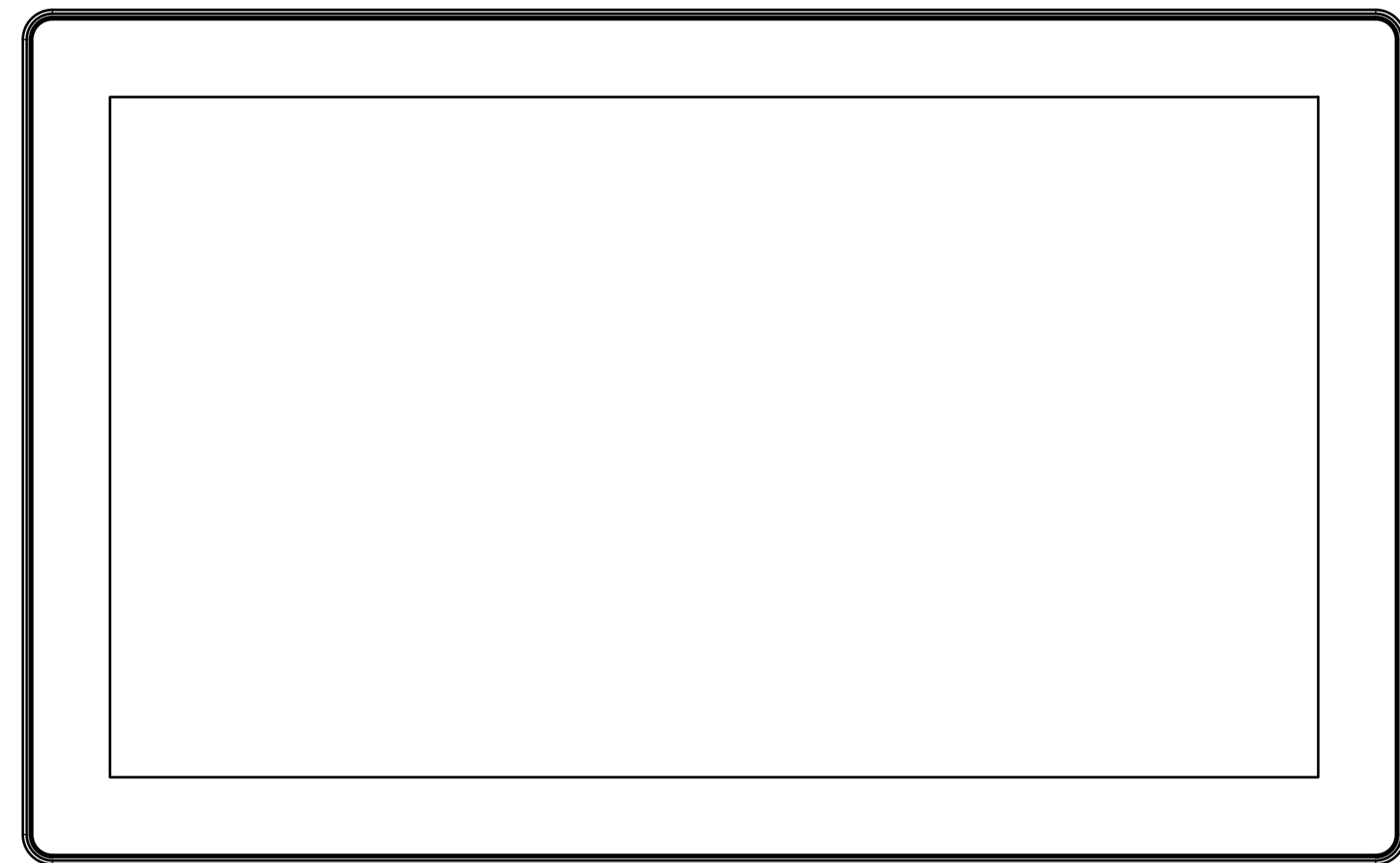
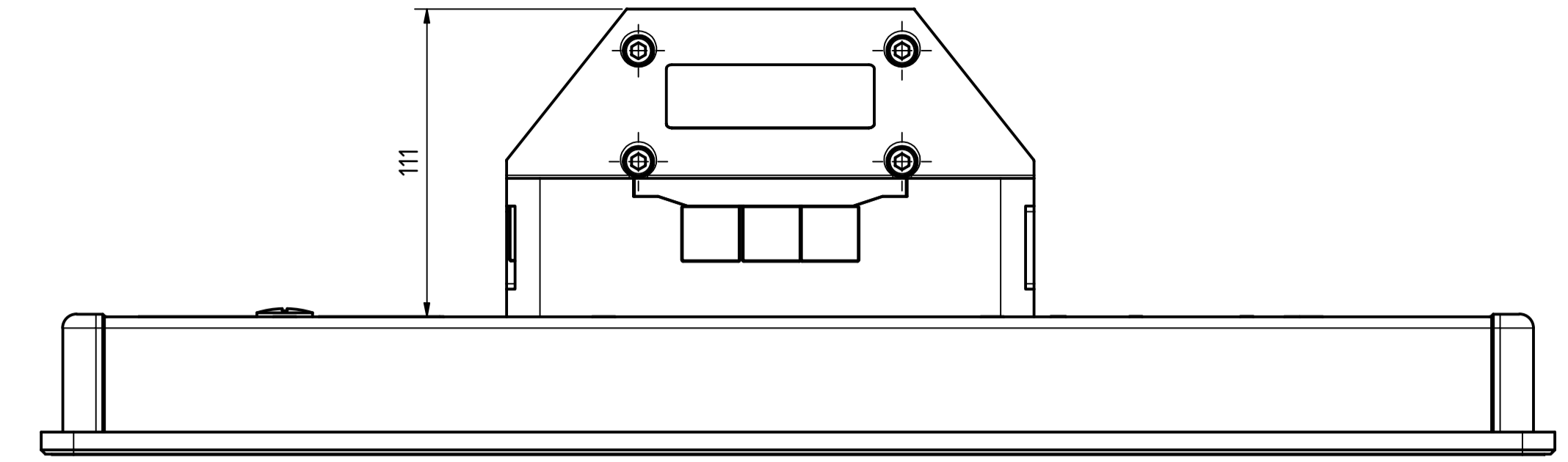
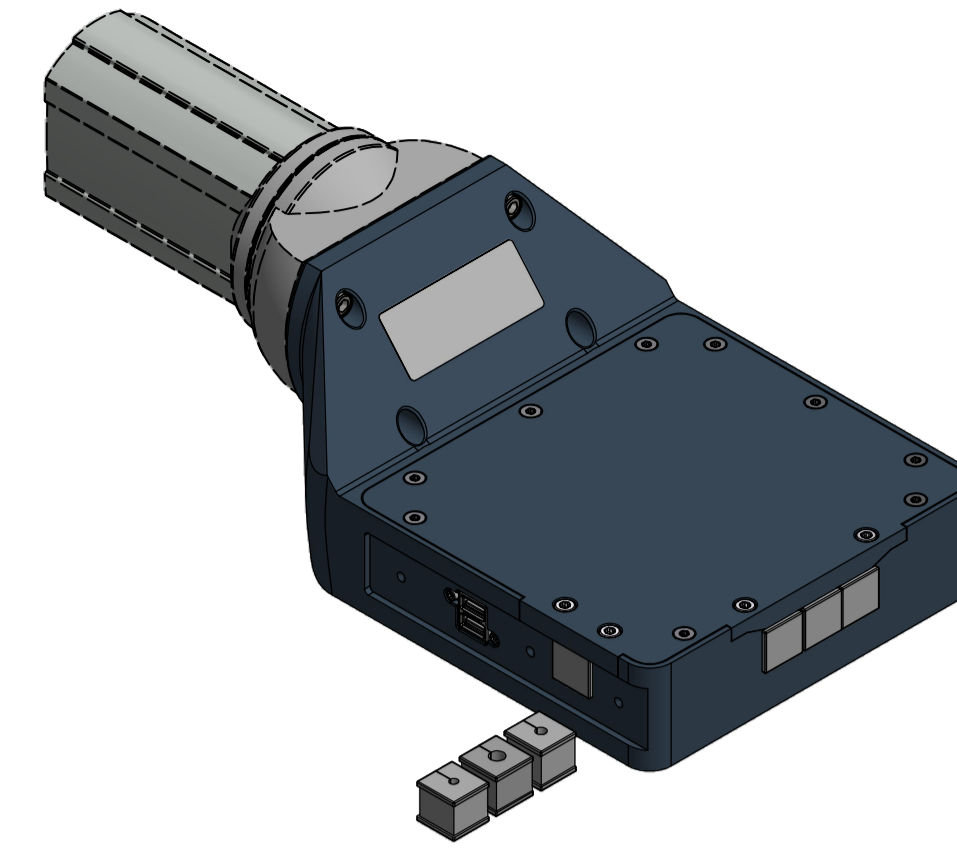


Anbaumodulkombination auf Anfrage !!

Tolerierung (Tolerancing) ISO 8015		alle Maße in mm (all dimensions in mm)		Maßstab (Scale) 1: 2	DIN A1
E-Mail: info@trsystems.de		CAD: STEP		Bezeichnung (Designation): _notion.D3.terminal 21,5	
	Datum	Name	Zeichnung-Nr. (Drawing-No.)		
	Erst	01.07.2024	AIPLE	778-42986-00	
	Bearb.	01.07.2024	AIPLE	Dok.-Art. IDW	
	Gepr.	28.10.2024	BLESSING	Teil-Dok. 000	
	Norm			Dok.-Vs. 00	
TRsystems GmbH Eglishalde 16 D-78647 Trrossingen Tel. +49 7425 228-0 www.trsystems.de			5/78-B1		

Alle nicht tolerierten Maße sind Richtwerte. [All non-tolerated dimensions are guide values.]
 Technische Änderungen grundsätzlich vorbehalten. [We reserve the right to make technical changes.]

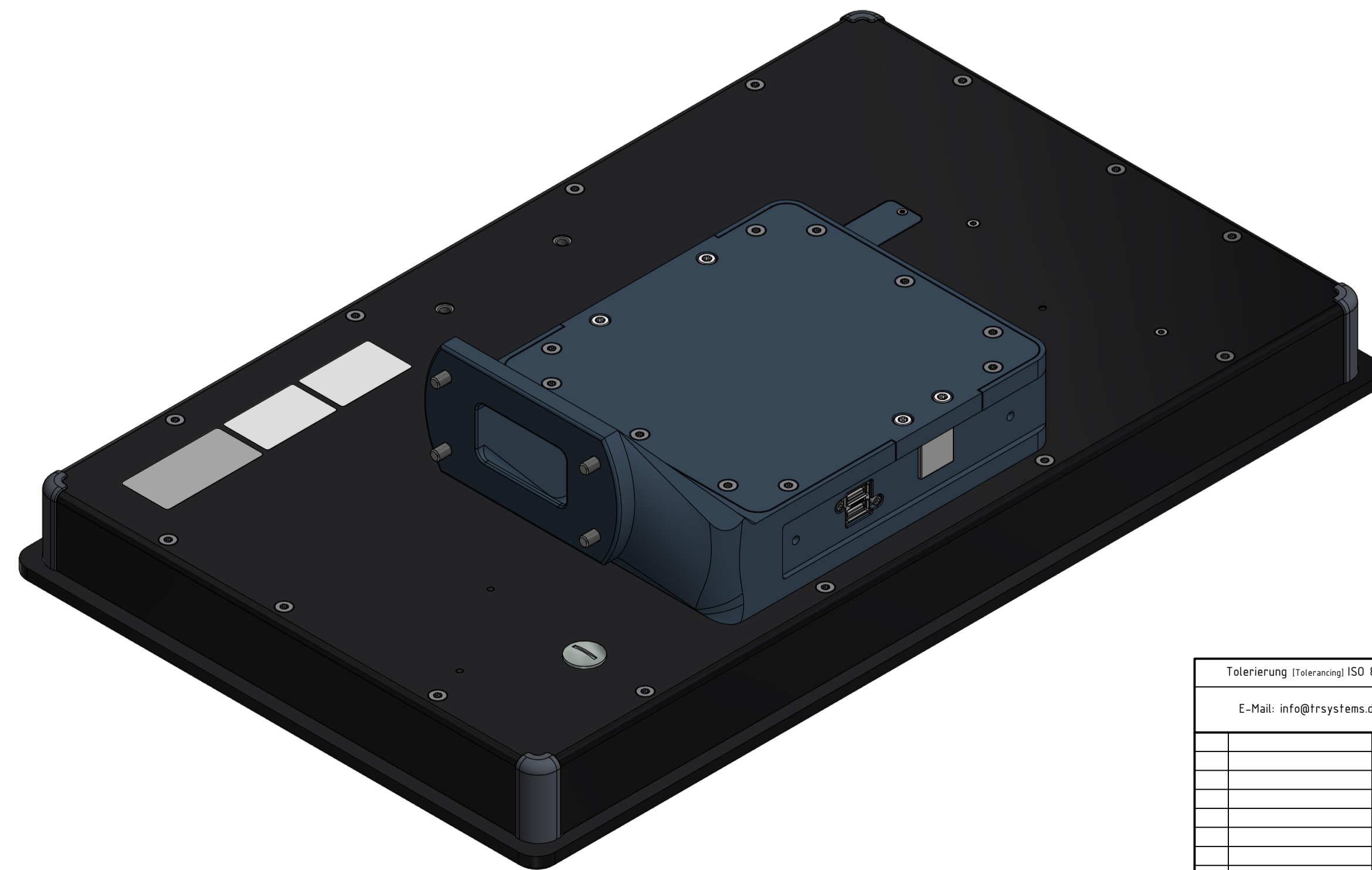
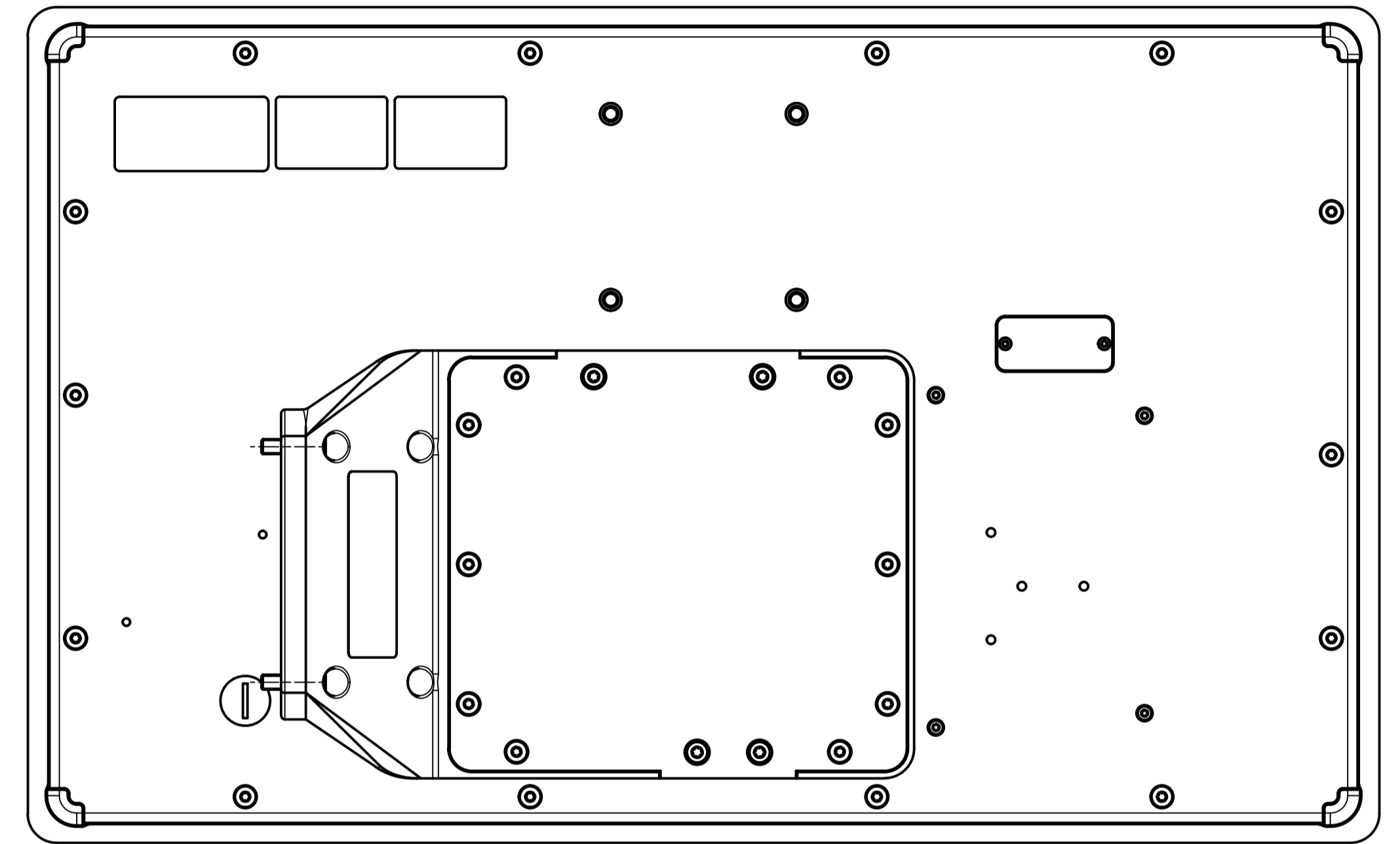
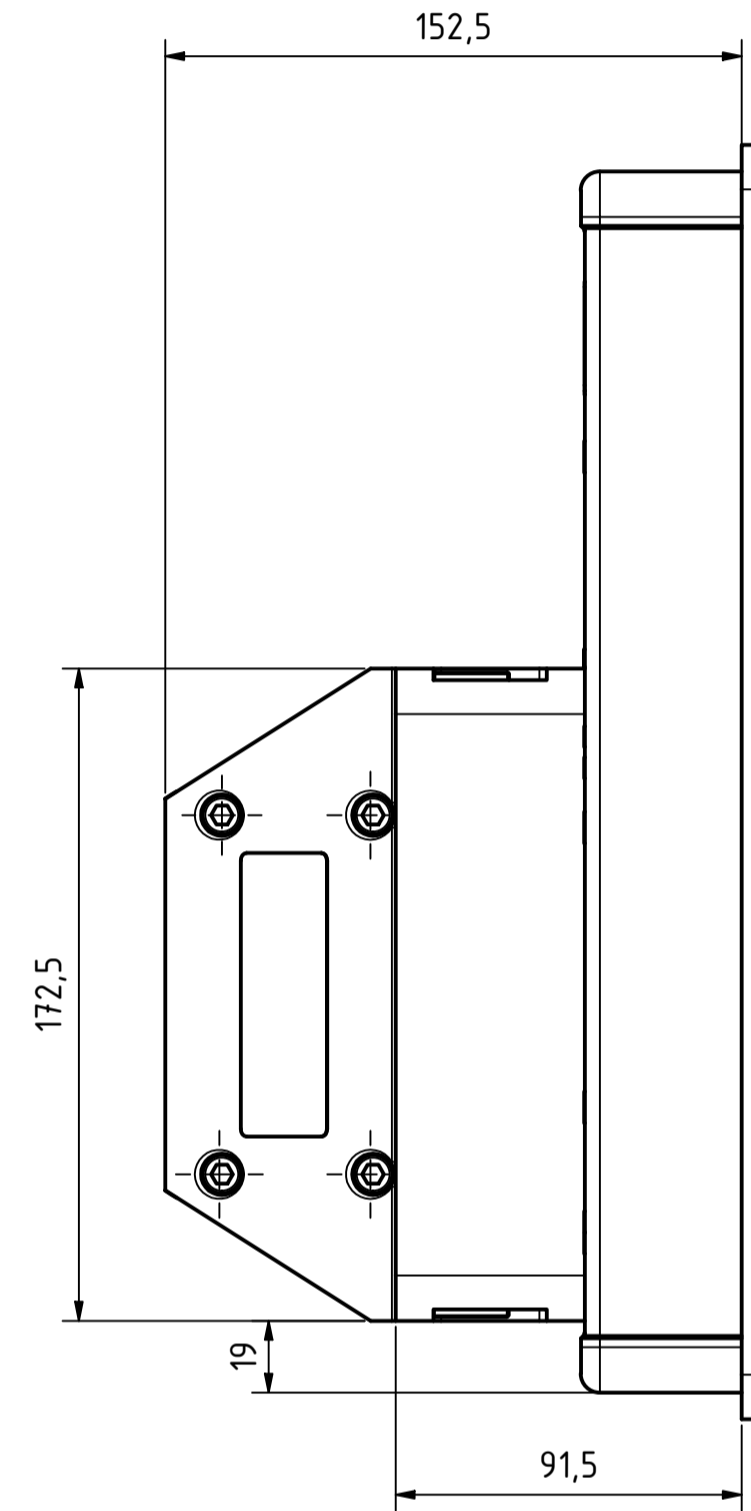
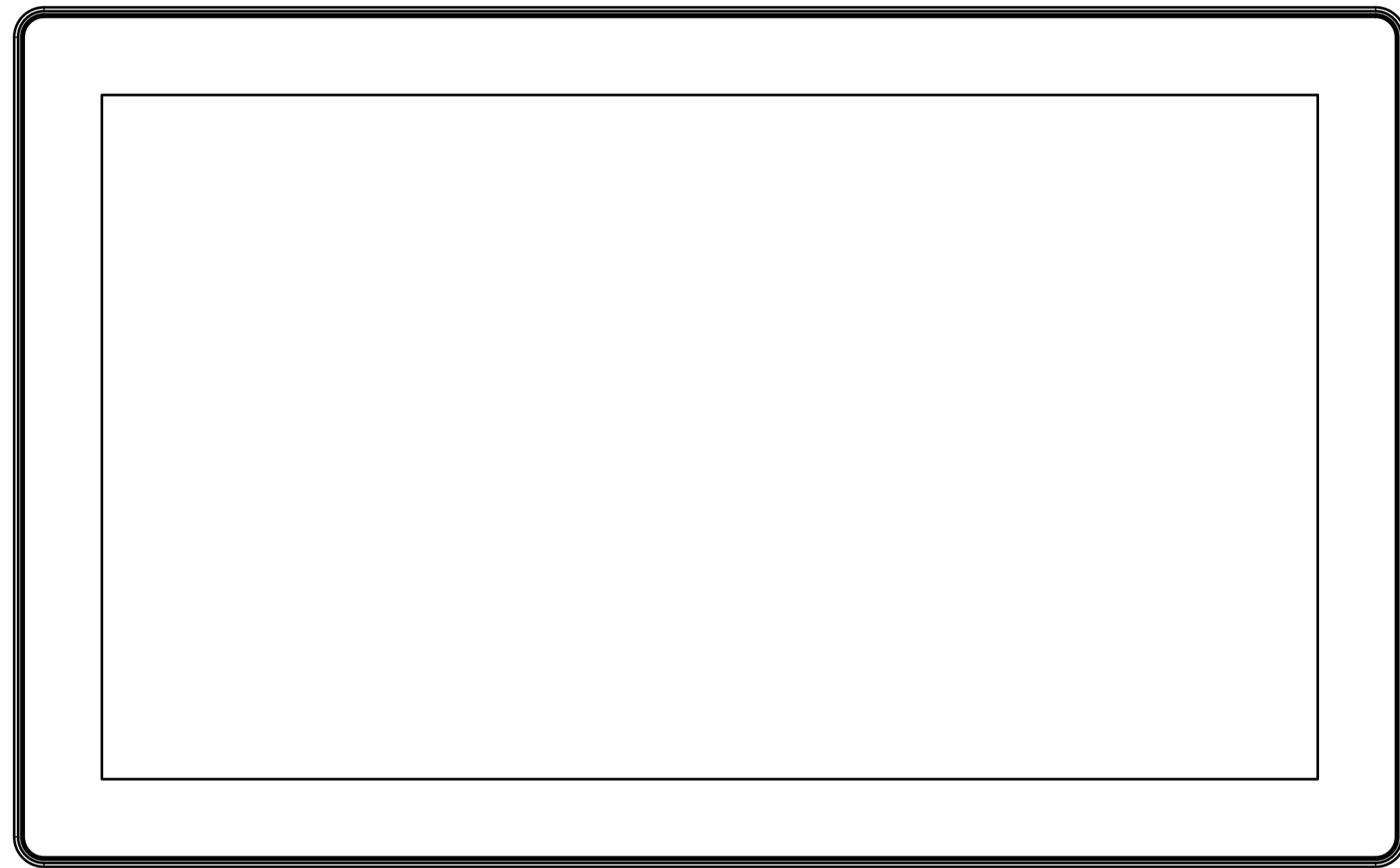
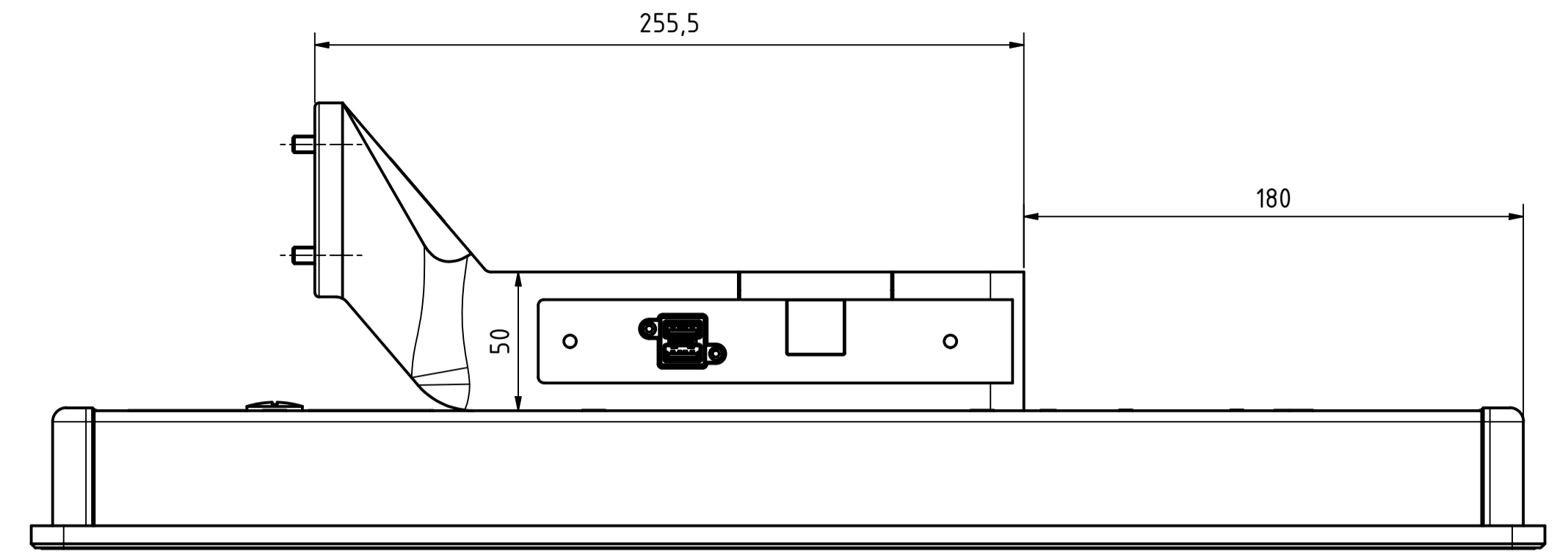
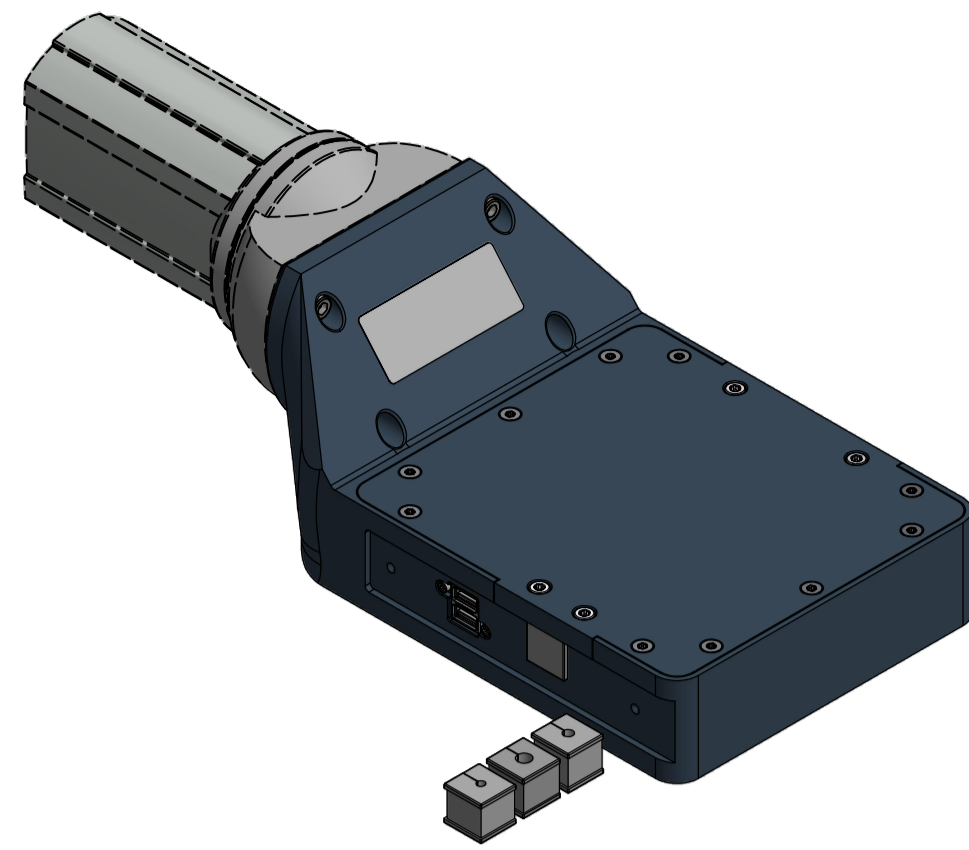
Option: Tragarmadapter Rittal CP60 land (778-90214)



Tolerierung (Tolerancing) ISO 8015		alle Maße in mm (all dimensions in mm)		Maßstab (Scale) 1 : 2	DIN A1
E-Mail: info@trsystems.de		CAD: STEP		Bezeichnung (Designation): _notion.D3.terminal 21,5	
	Datum	Name	Zeichnung-Nr. (Drawing-No.)		
	Erst	01.07.2024	AIPLE	778-42986-00	
	Bearb.	01.07.2024	AIPLE	Zust. Änderungen	
	Gepr.	28.10.2024	BLESSING	Datum	
	Norm	Name			
Trsystems GmbH		Eggenhalde 16			
D-78647 Trrossingen		Tel. +49 7425 228-0			
www.trsystems.de		Dok.-Art. IDW			
		Teil-Dok. 000			
		Dok.-Vs. 00			
		6/8 Bl.			

Alle nicht tolerierten Maße sind Richtwerte. [All non-tolerated dimensions are guide values.]
 Technische Änderungen grundsätzlich vorbehalten. [We reserve the right to make technical changes.]

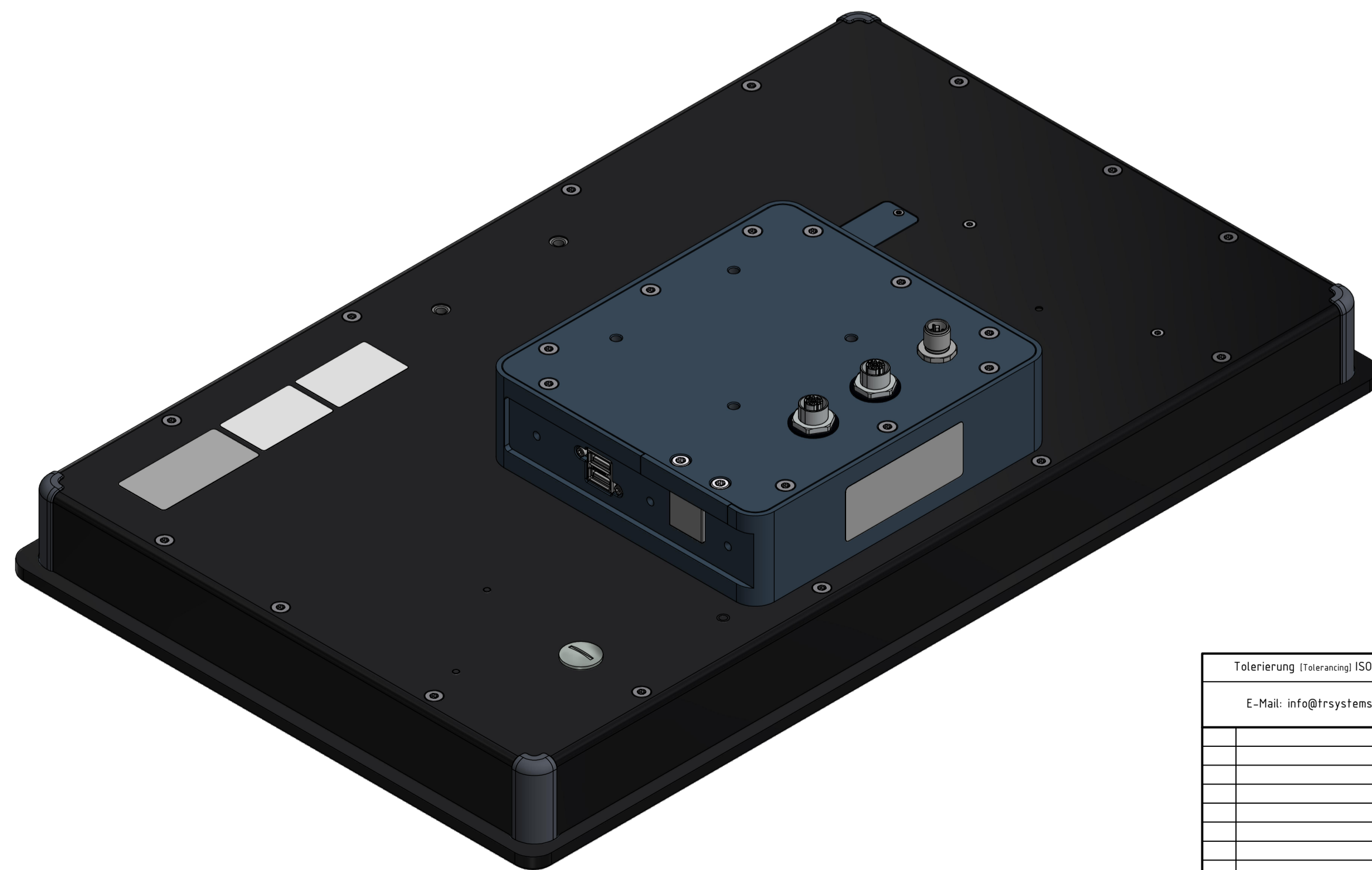
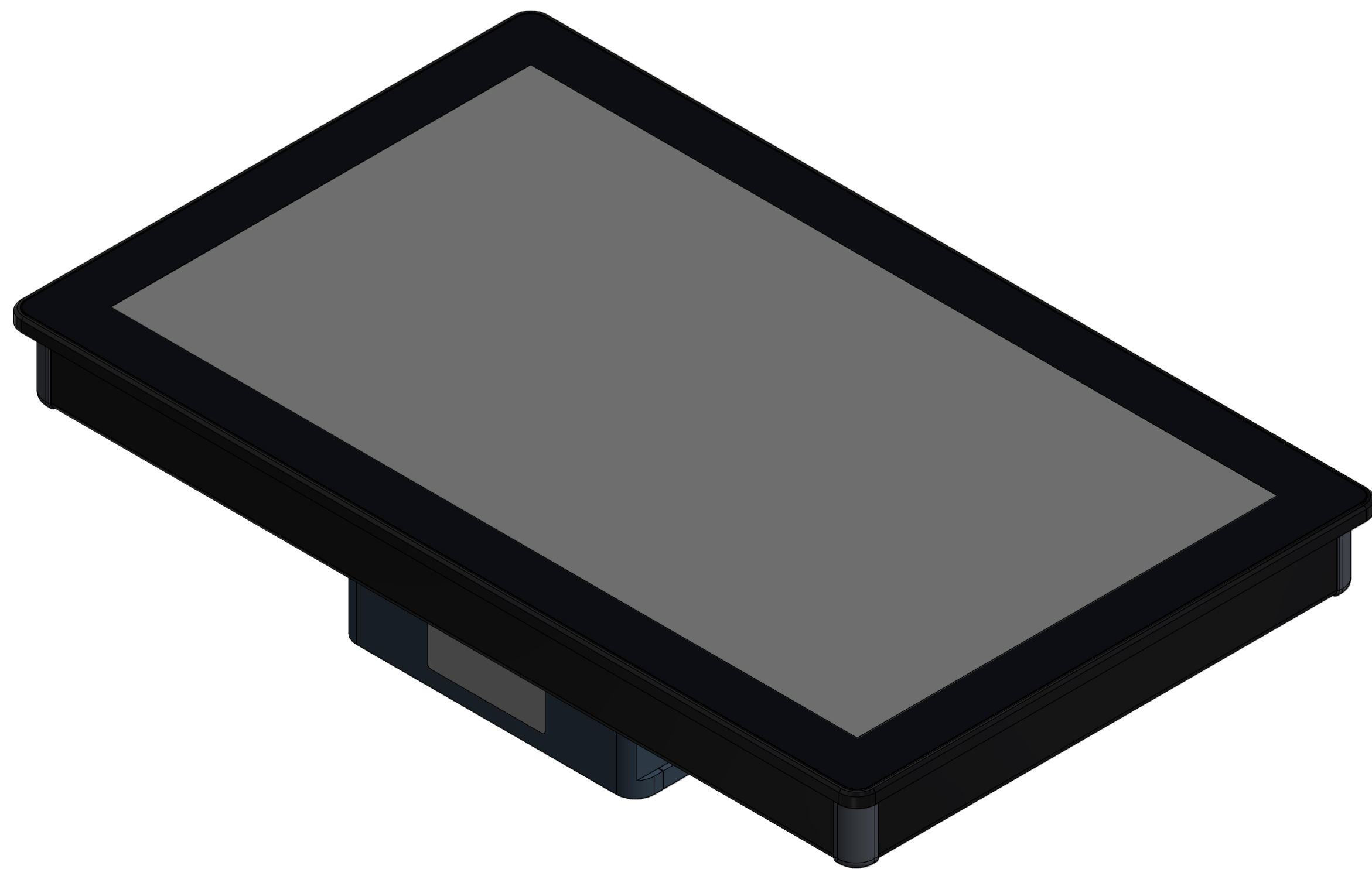
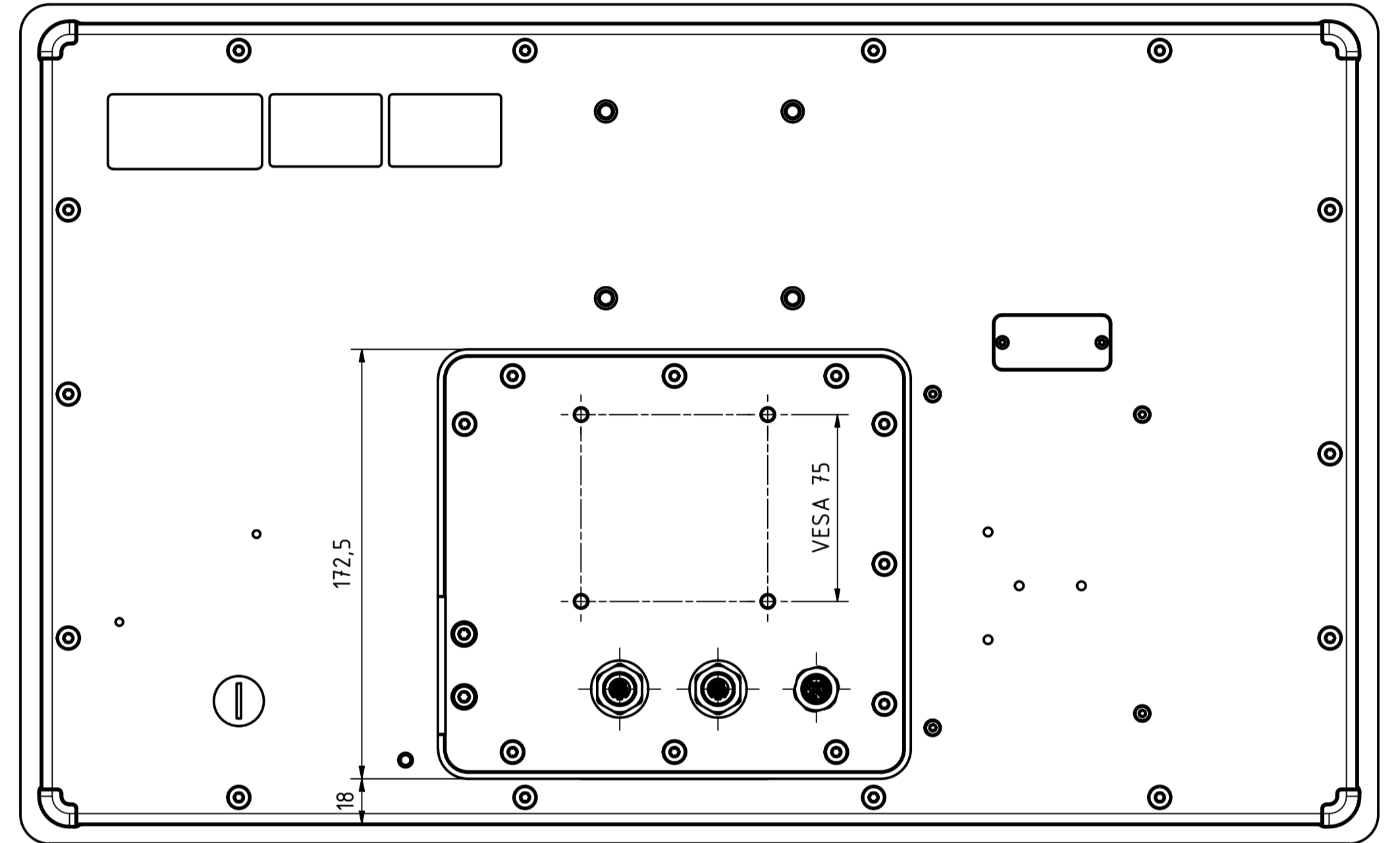
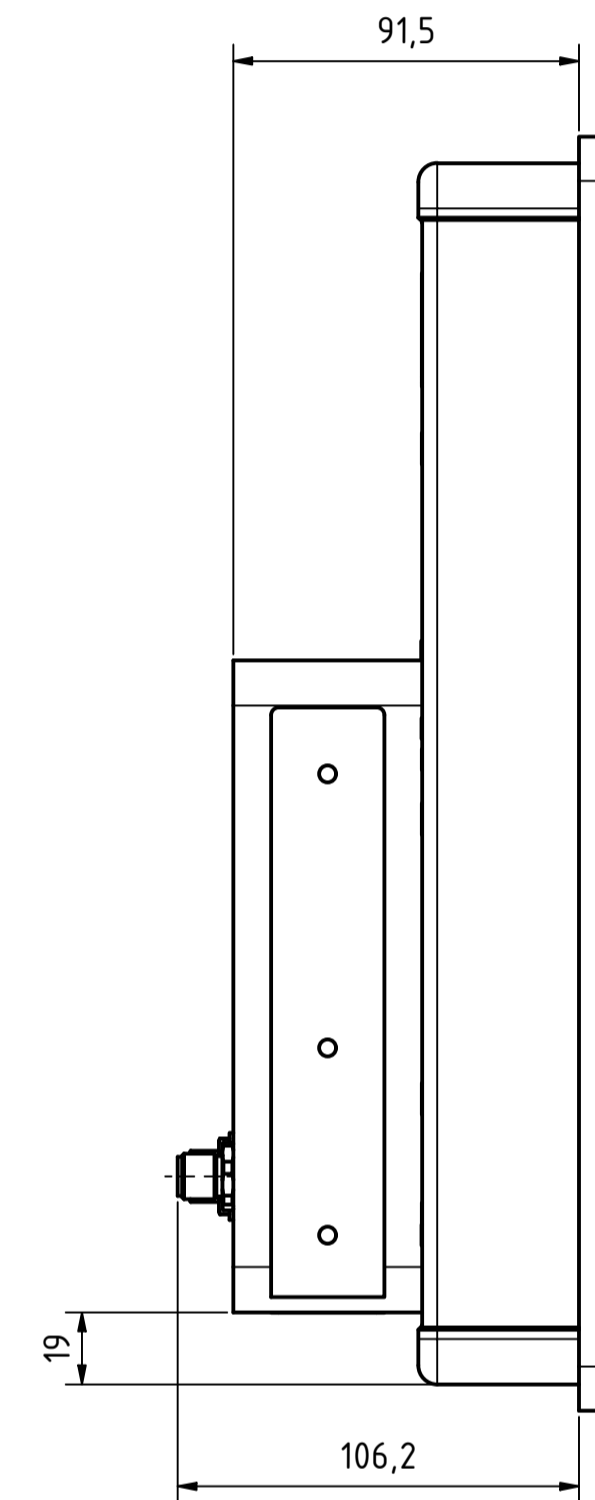
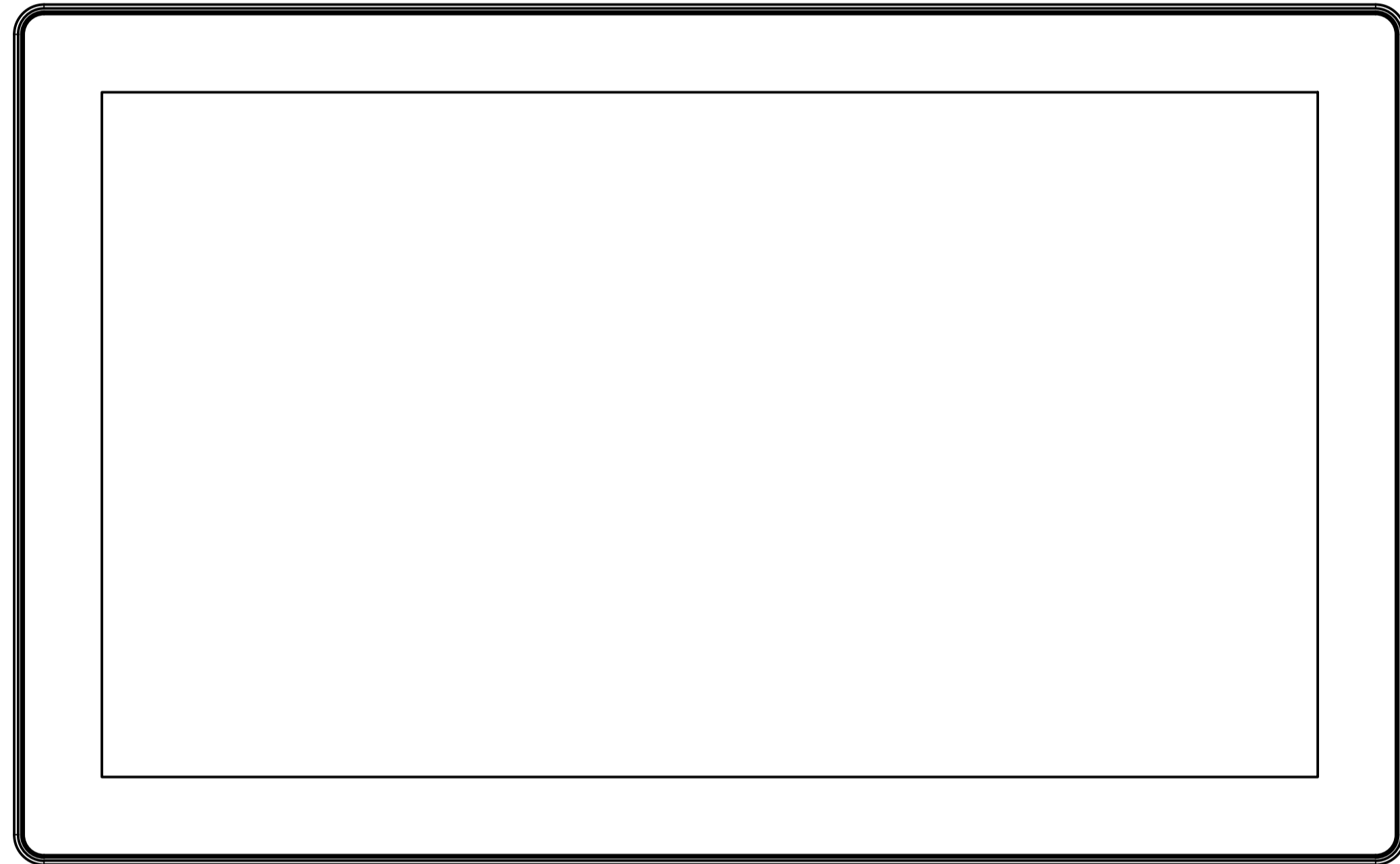
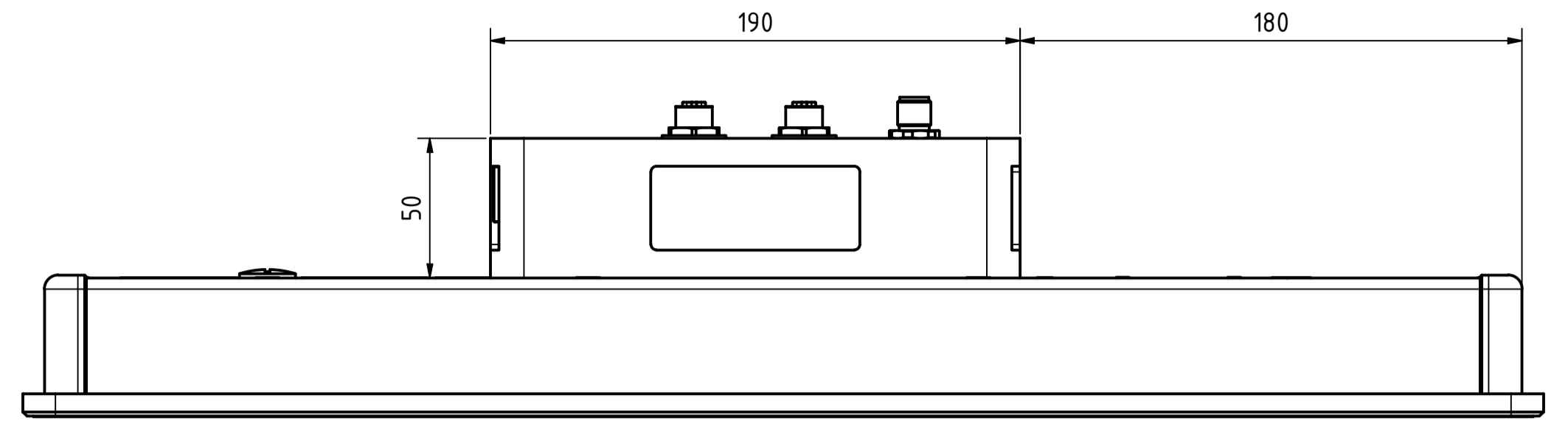
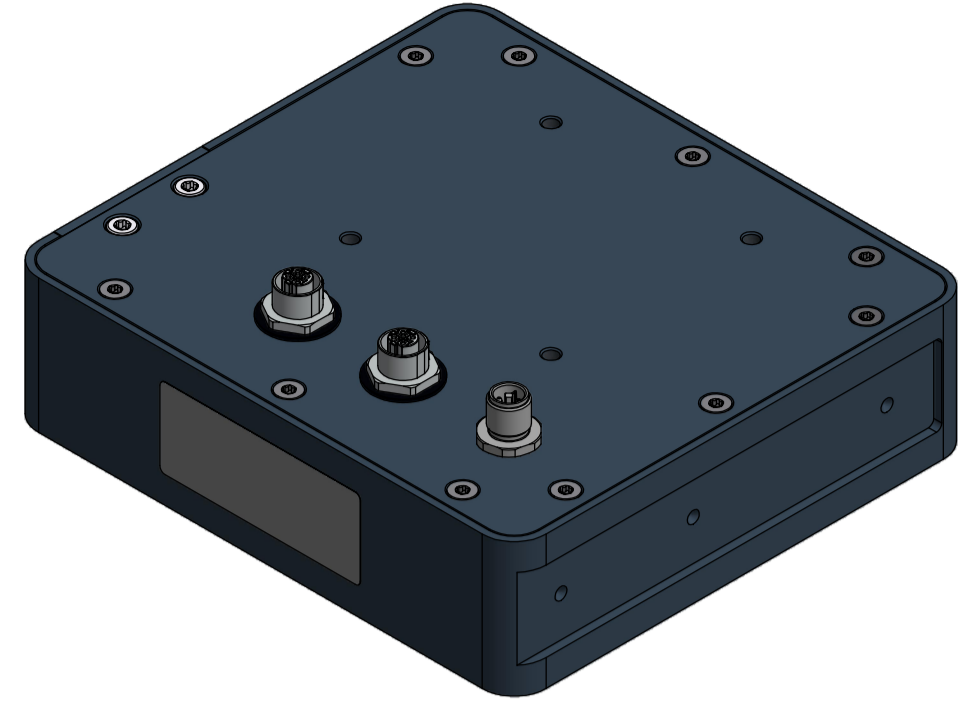
Option: Tragarmadapter Rittal CP60 port (778-90215)



Tolerierung (Tolerancing) ISO 8015		alle Maße in mm (all dimensions in mm)		Maßstab (Scale) 1: 2	DIN A1
E-Mail: info@trsystems.de		CAD: STEP			
	Datum	Name	Bezeichnung (Designation):		
	Erst	01.07.2024	AIPLE	_notion.D3.terminal 21,5	
	Bearb.	01.07.2024	AIPLE		
	Gepr.	28.10.2024	BLESSING		
	Norm				
	Trsystems GmbH		Zeichnung-Nr. (Drawing-No.)		
	Eggenhalde 16		778-42986-00		
	D-78647 Trrossingen				
	Tel. +49 7425 228-0				
	www.trsystems.de				
Zust.	Änderungen	Datum	Name	Dok.-Art. IDW	Teil-Dok. 000 Dok.-Vs. 00 778-B1

Alle nicht tolerierten Maße sind Richtwerte. [All non-tolerated dimensions are guide values.]
 Technische Änderungen grundsätzlich vorbehalten. [We reserve the right to make technical changes.]

Option: Adapter VESA 75 (778-90232)



Tolerierung (Tolerancing) ISO 8015		alle Maße in mm (all dimensions in mm)		Maßstab (Scale) 1: 2	DIN A1
E-Mail: info@trsystems.de		CAD: STEP		Bezeichnung (Designation): _notion.D3.terminal 21,5	
	Datum	Name	Zeichnung-Nr. (Drawing-No.)		
	Erst	01.07.2024	AIPLE	778-42986-00	
	Bearb.	01.07.2024	AIPLE	Zust. Änderungen	
	Gepr.	28.10.2024	BLESSING	Datum Name	
	Norm	TRsystems GmbH Eglishalde 16 D-78647 Trasslingen Tel. +49 7425 228-0 www.trsystems.de			
	Dok.-Art. IDW		Teil-Dok. 000	Dok.-Vs. 00	8/8 Bl.