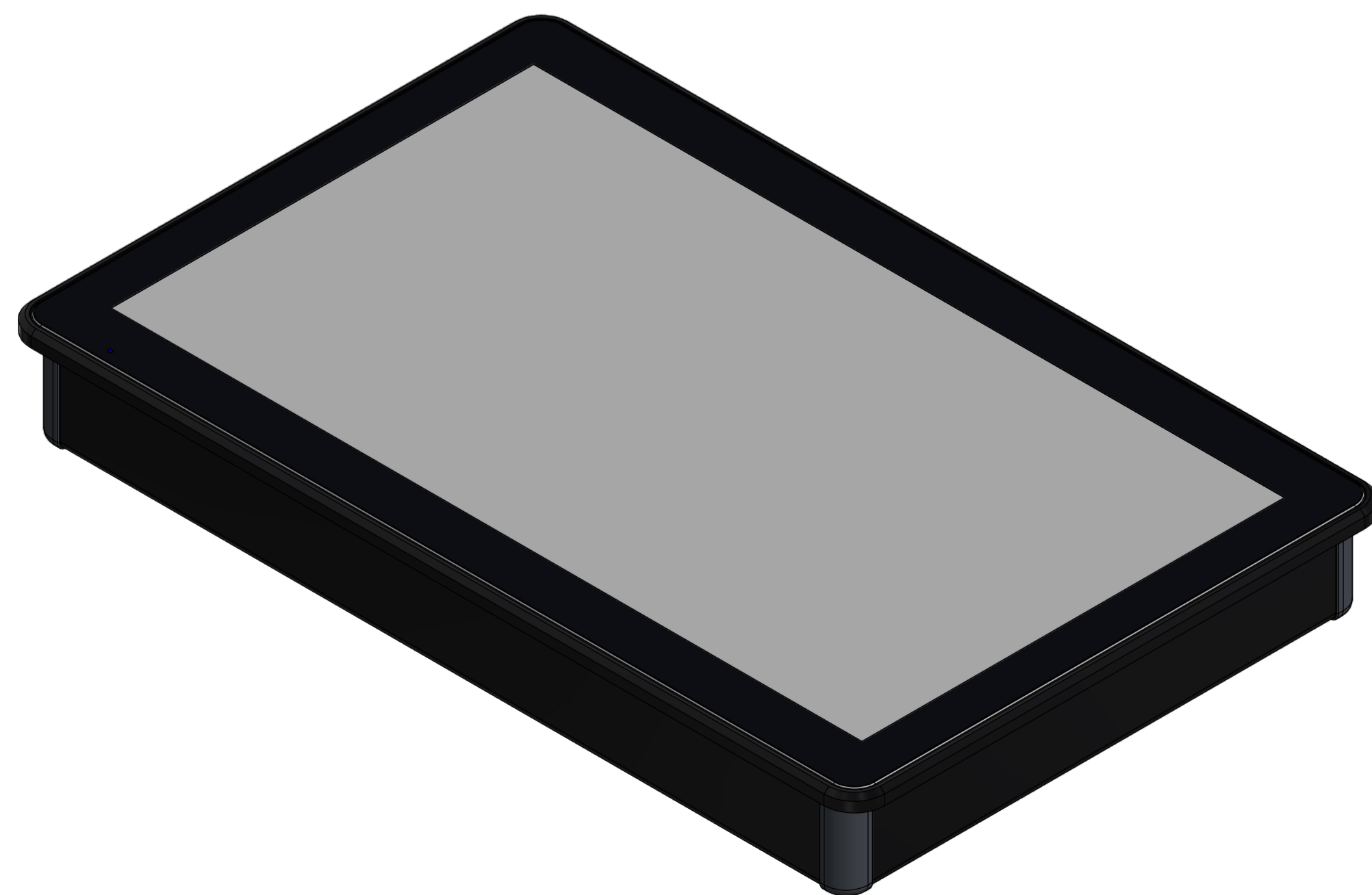
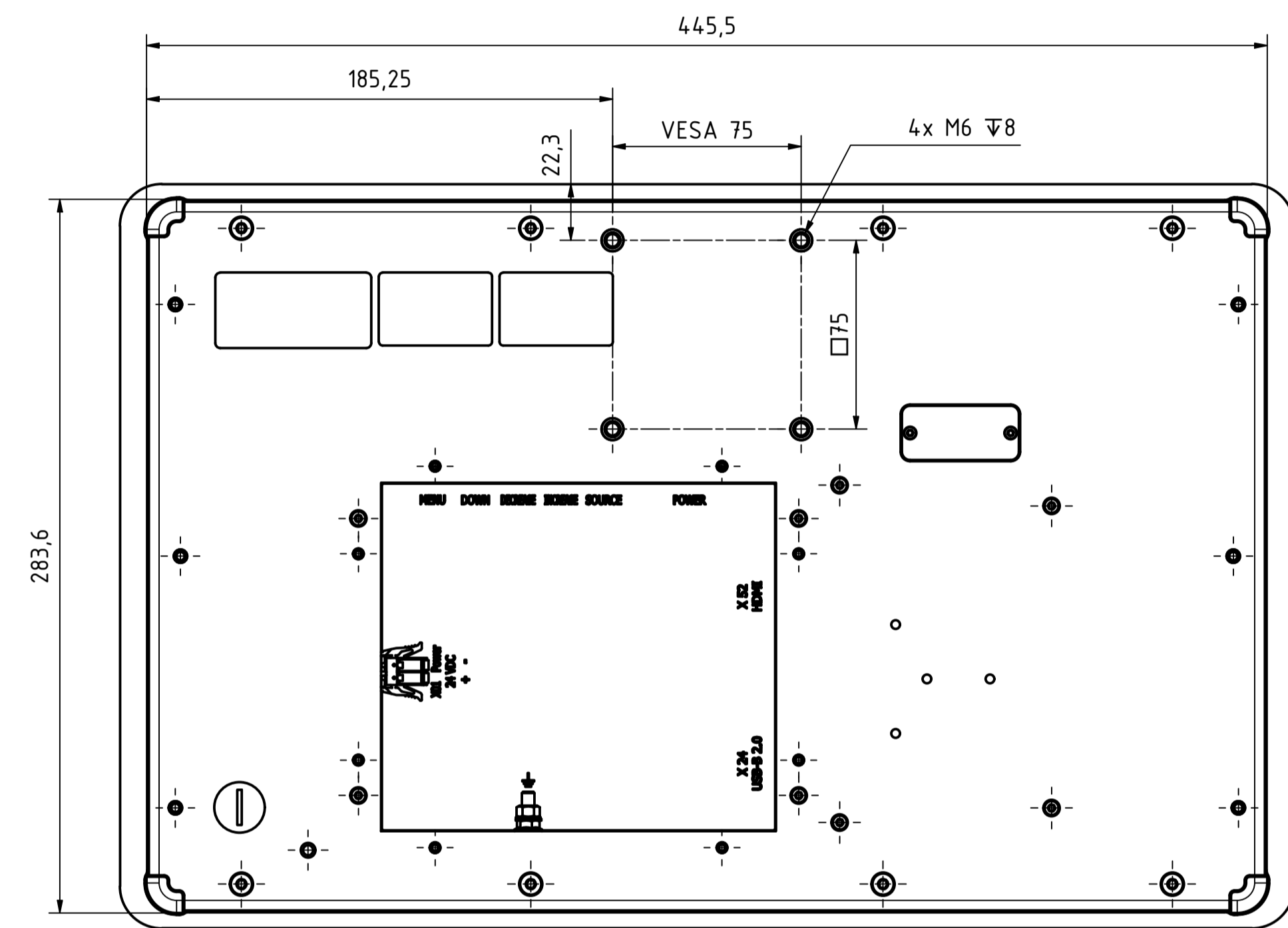
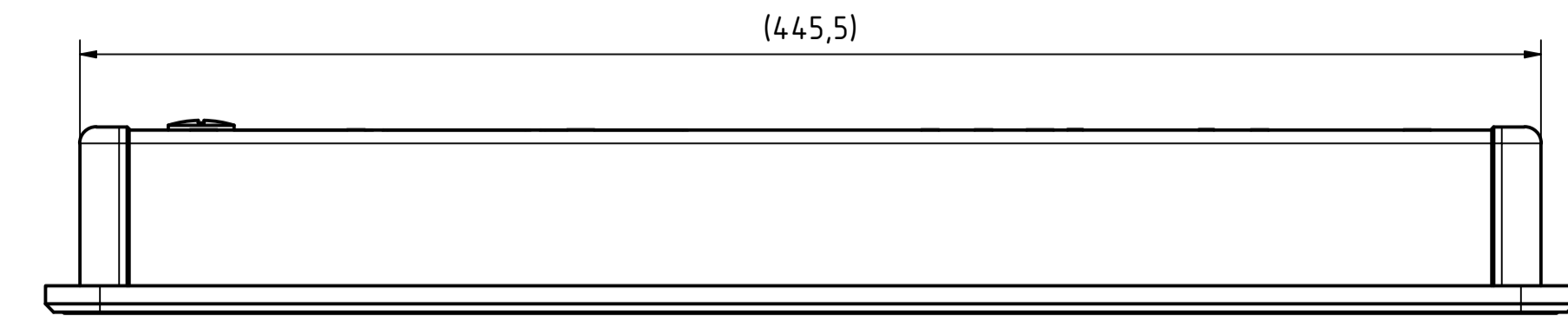
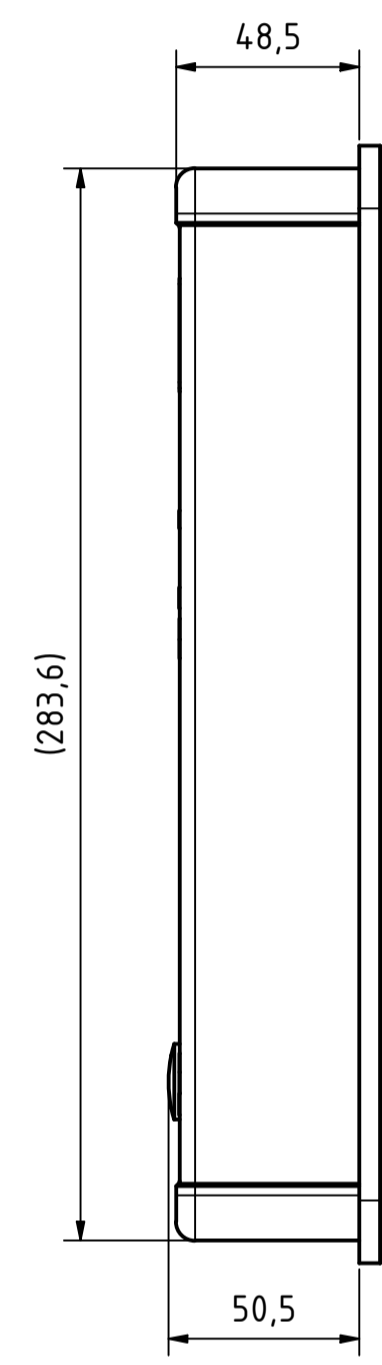
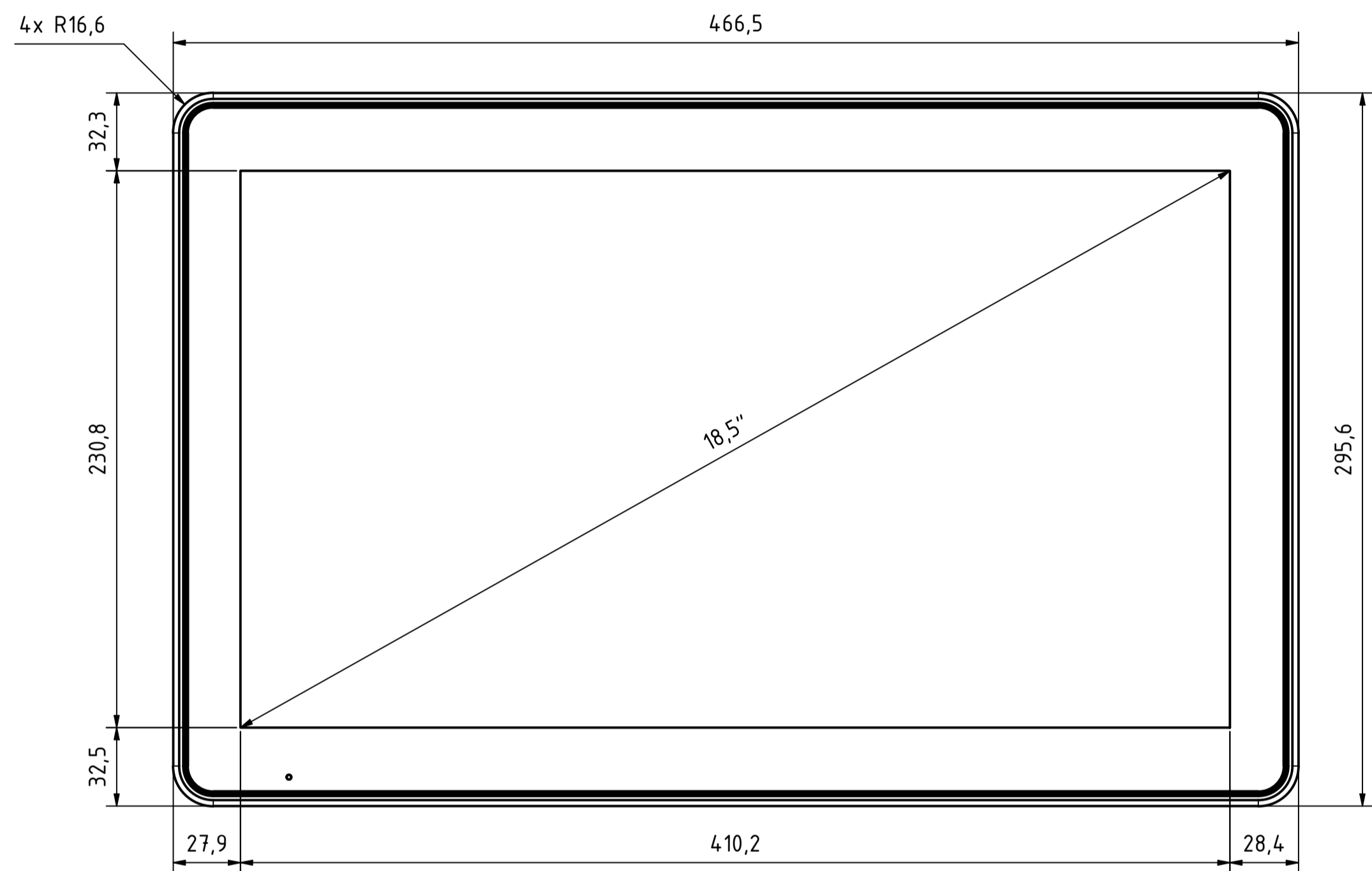


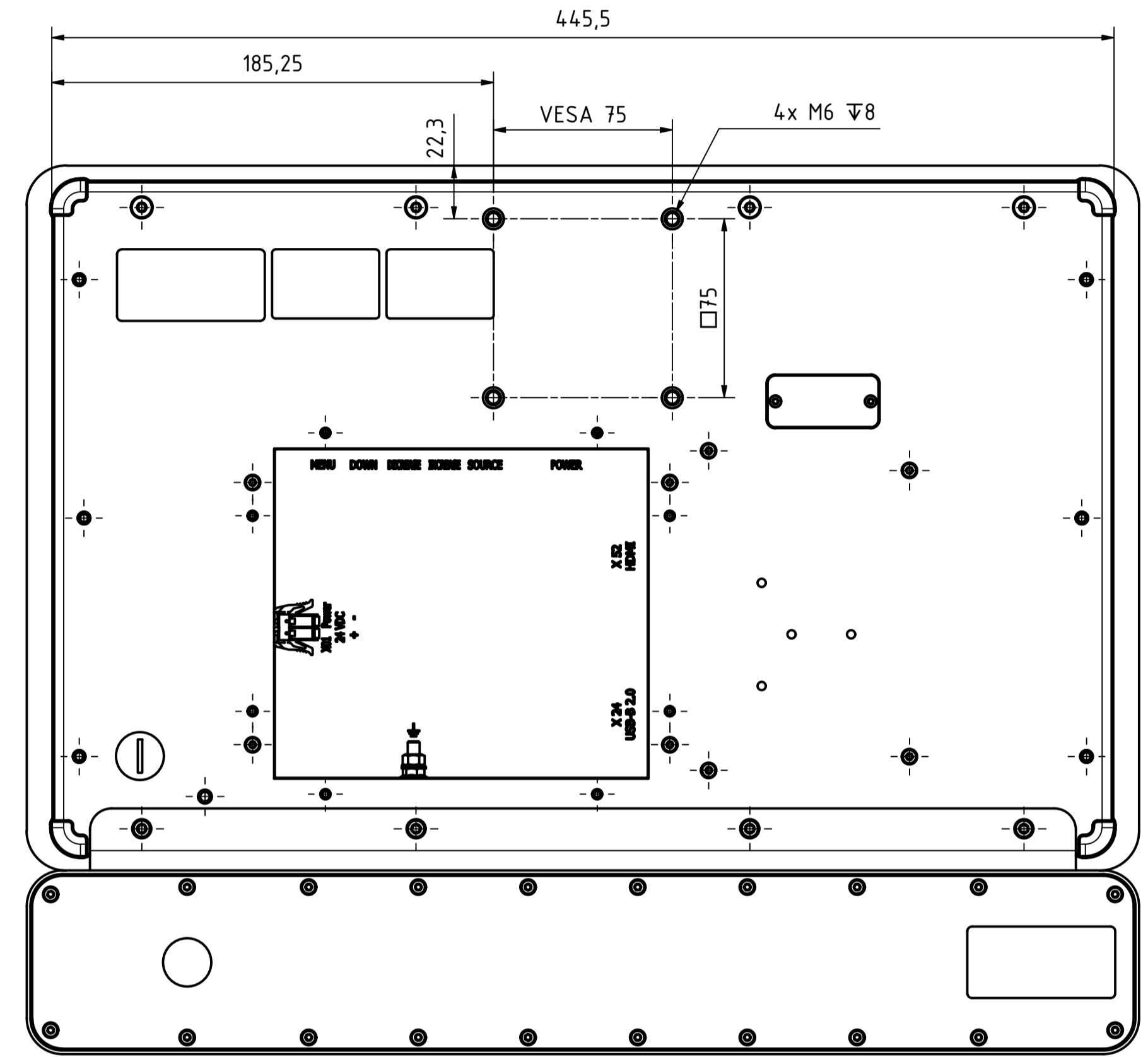
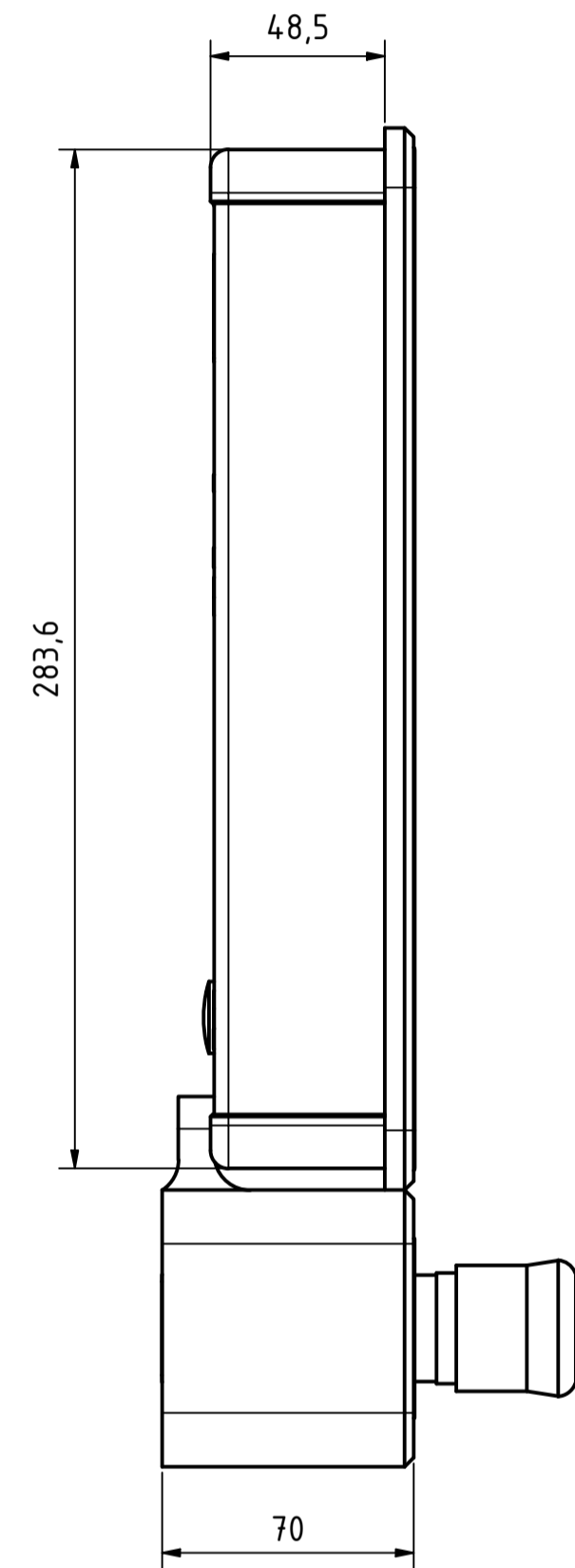
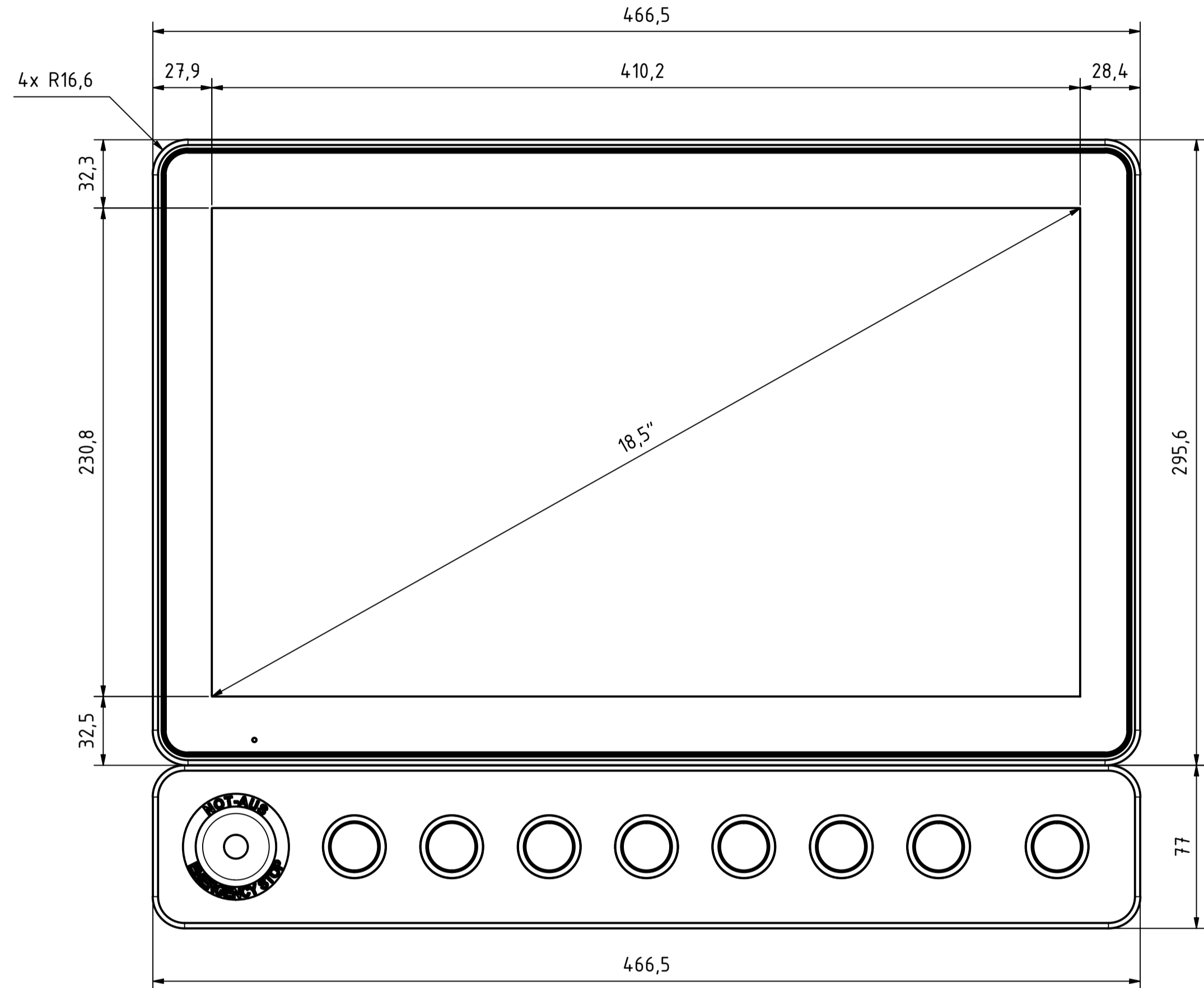
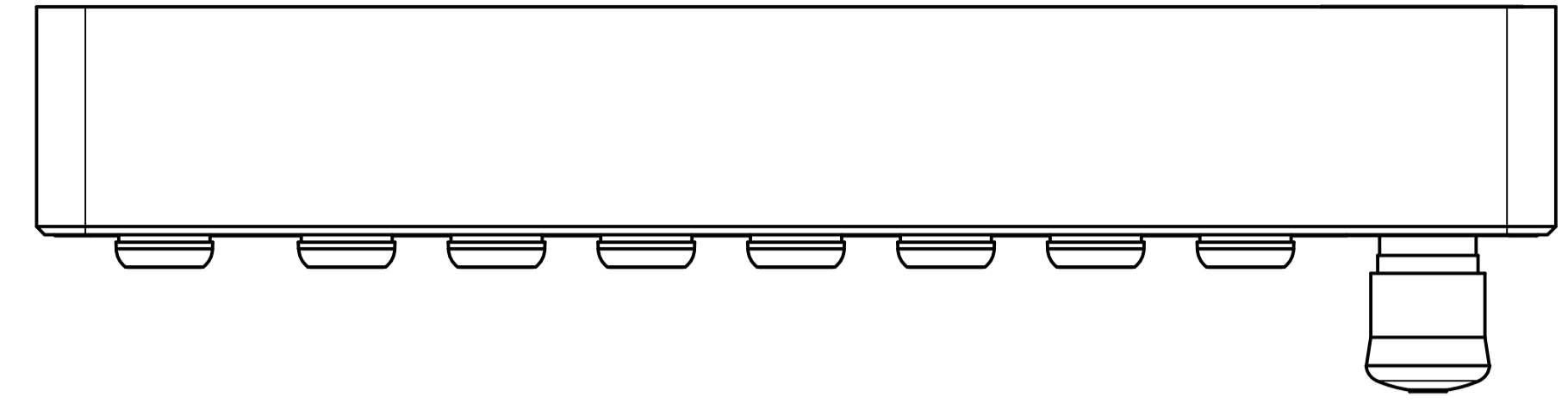
Alle nicht tolerierten Maße sind Richtwerte. [All non-tolerated dimensions are guide values.]
 Technische Änderungen grundsätzlich vorbehalten. [We reserve the right to make technical changes.]





Tolerierung (Tolerancing) ISO 8015		alle Maße in mm (all dimensions in mm)		Maßstab (Scale) 1: 2	DIN A1
E-Mail: info@trsystems.de		CAD: STEP		Bezeichnung (Designation): _notion.D3.terminal 18,5	
	Datum	Name	Zeichnung-Nr. (Drawing-No.)		
	Erst	04.06.2024	AIPLE	778-42988-00	
	Bearb.	04.06.2024	AIPLE	Dok.-Art. IDW	
	Gepr.	23.10.2024	BLESSING	Teil-Dok. 000	
	Norm			Dok.-Vs. 00	
		TRsystems GmbH Eglishalde 16 D-78647 Trrossingen Tel. +49 7425 228-0 www.trsystems.de		1/8 Bl.	
Zust.	Änderungen	Datum	Name	QR Code	

Alle nicht tolerierten Maße sind Richtwerte. [All non-tolerated dimensions are guide values.]
 Technische Änderungen grundsätzlich vorbehalten. [We reserve the right to make technical changes.]

Option: Anbaumodul notion.D3 18,5" 9-fach (778-90218)

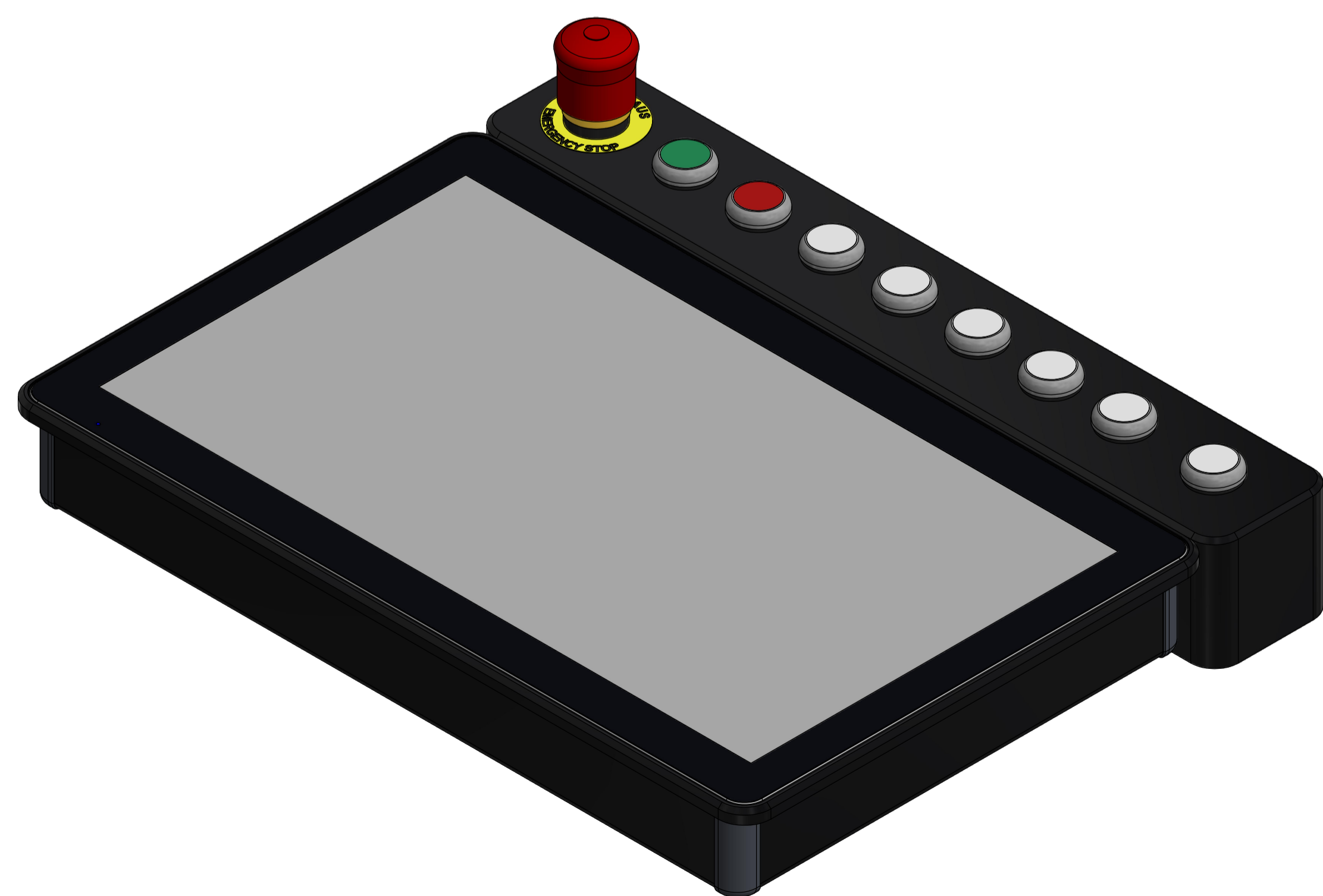
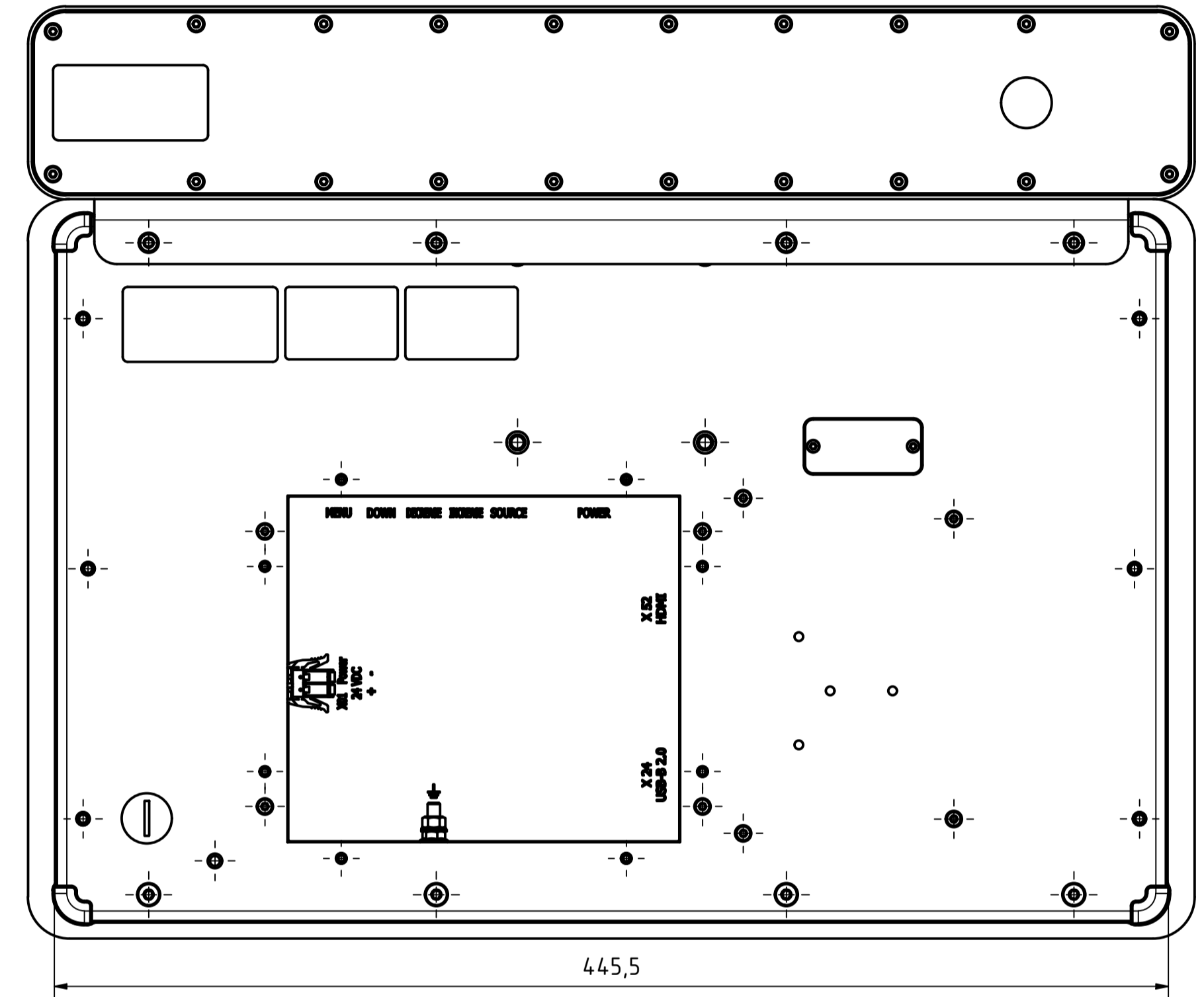
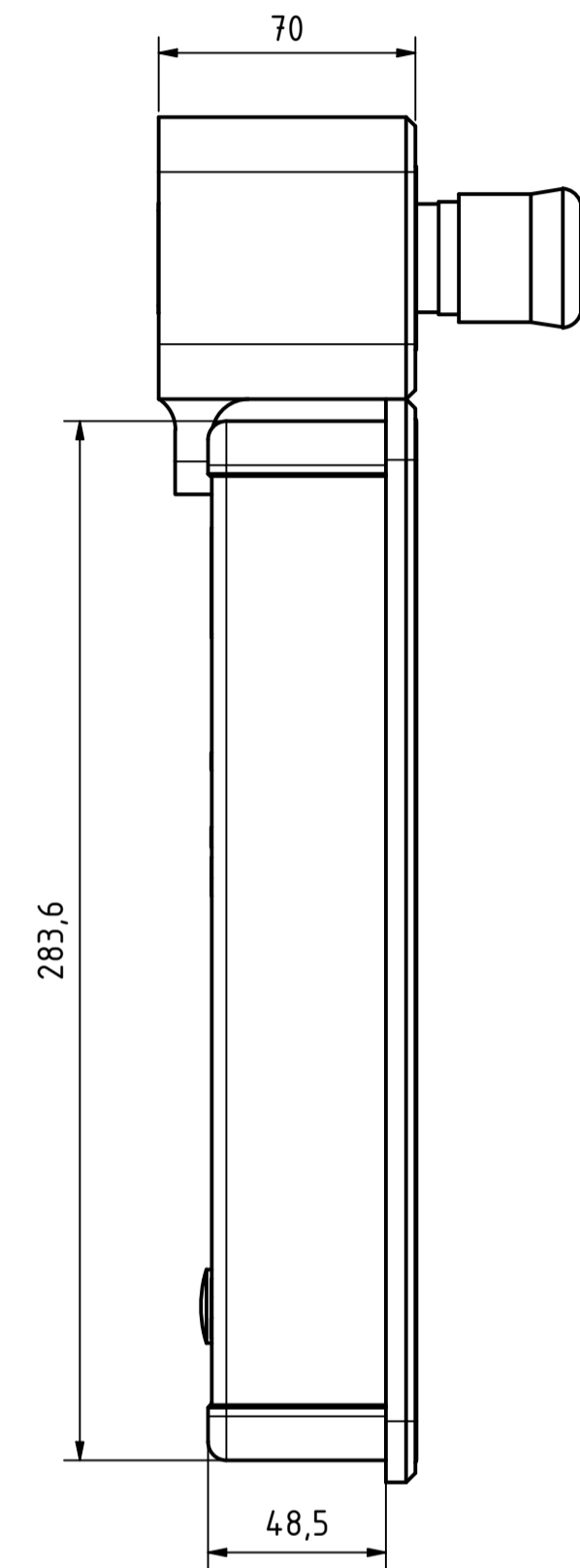
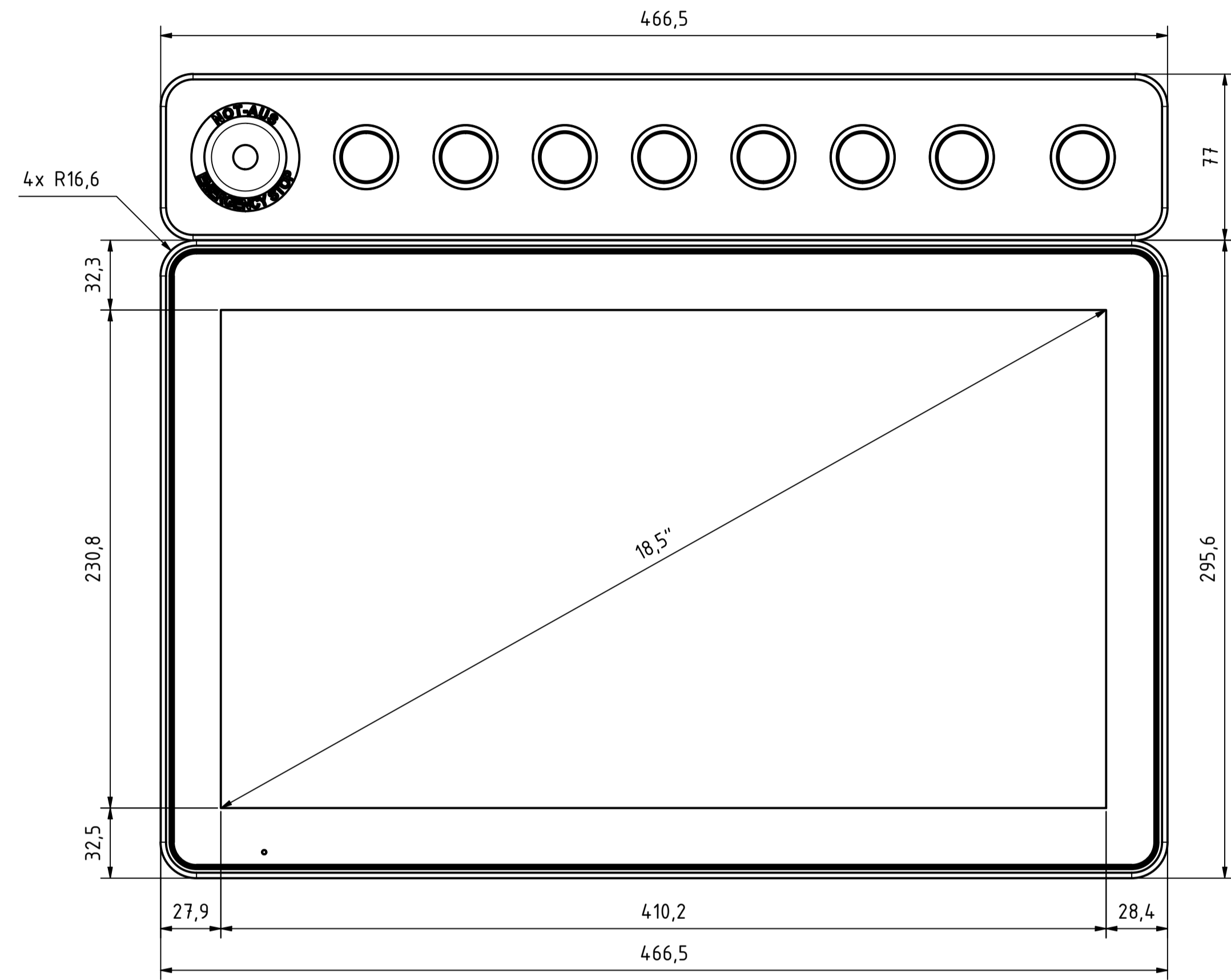
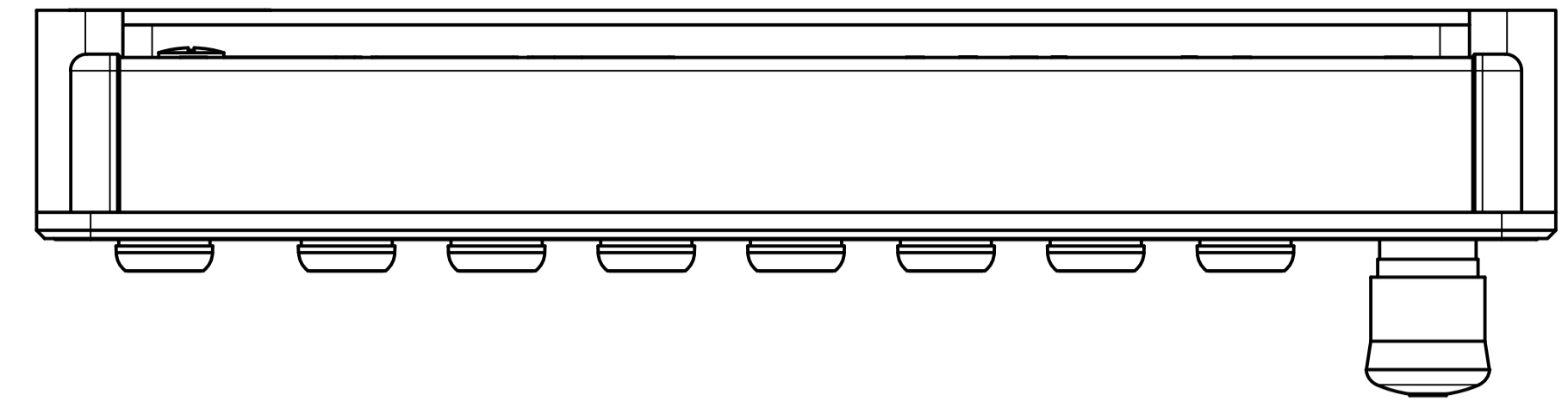
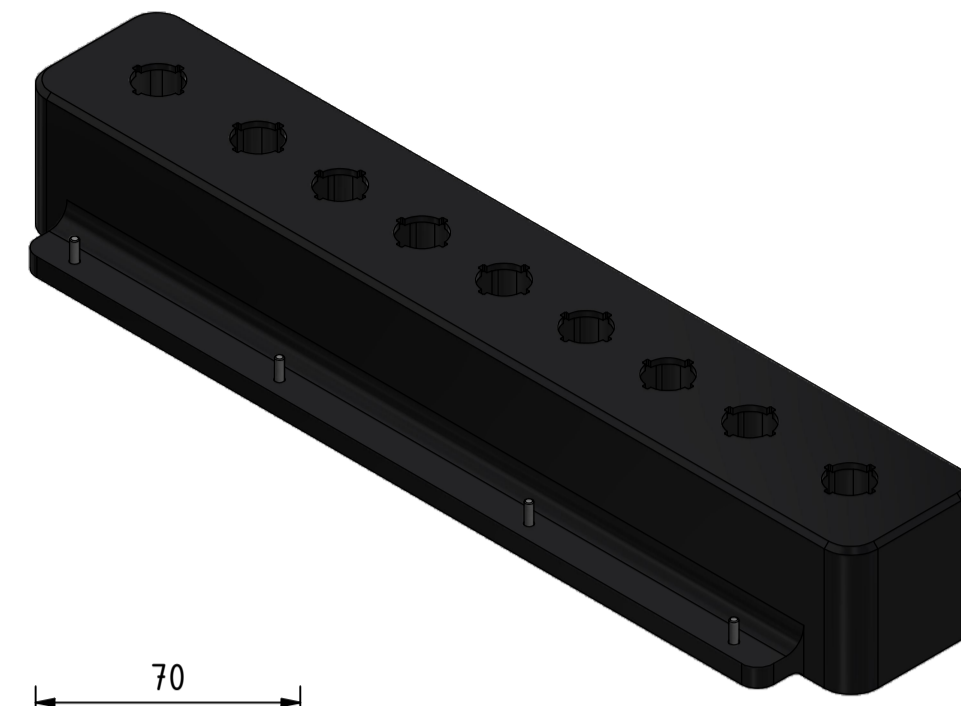


Anbaumodulkombination auf Anfrage !!

Tolerierung (Tolerancing) ISO 8015		alle Maße in mm (all dimensions in mm)		Maßstab (Scale) 1: 2	DIN A1
E-Mail: info@trsystems.de		CAD: STEP		Bezeichnung (Designation): _notion.D3.terminal 18,5	
		Datum	Name	Zeichnung-Nr. (Drawing-No.) 778-42988-00	
		Erst	04.06.2024	AIPLE	
		Bearb.	04.06.2024	AIPLE	
		Gepr.	23.10.2024	BLESSING	
		Norm			
		 TRsystems GmbH Eglishalde 16 D-78647 Trrossingen Tel. +49 7425 228-0 www.trsystems.de		Dok.-Art. IDW Teil-Dok. 000 Dok.-Vs. 00 2/8 Bl.	

Alle nicht tolerierten Maße sind Richtwerte. [All non-tolerated dimensions are guide values.]
 Technische Änderungen grundsätzlich vorbehalten. [We reserve the right to make technical changes.]

Option: Anbaumodul notion.D3 18,5" 9-fach (778-90218)

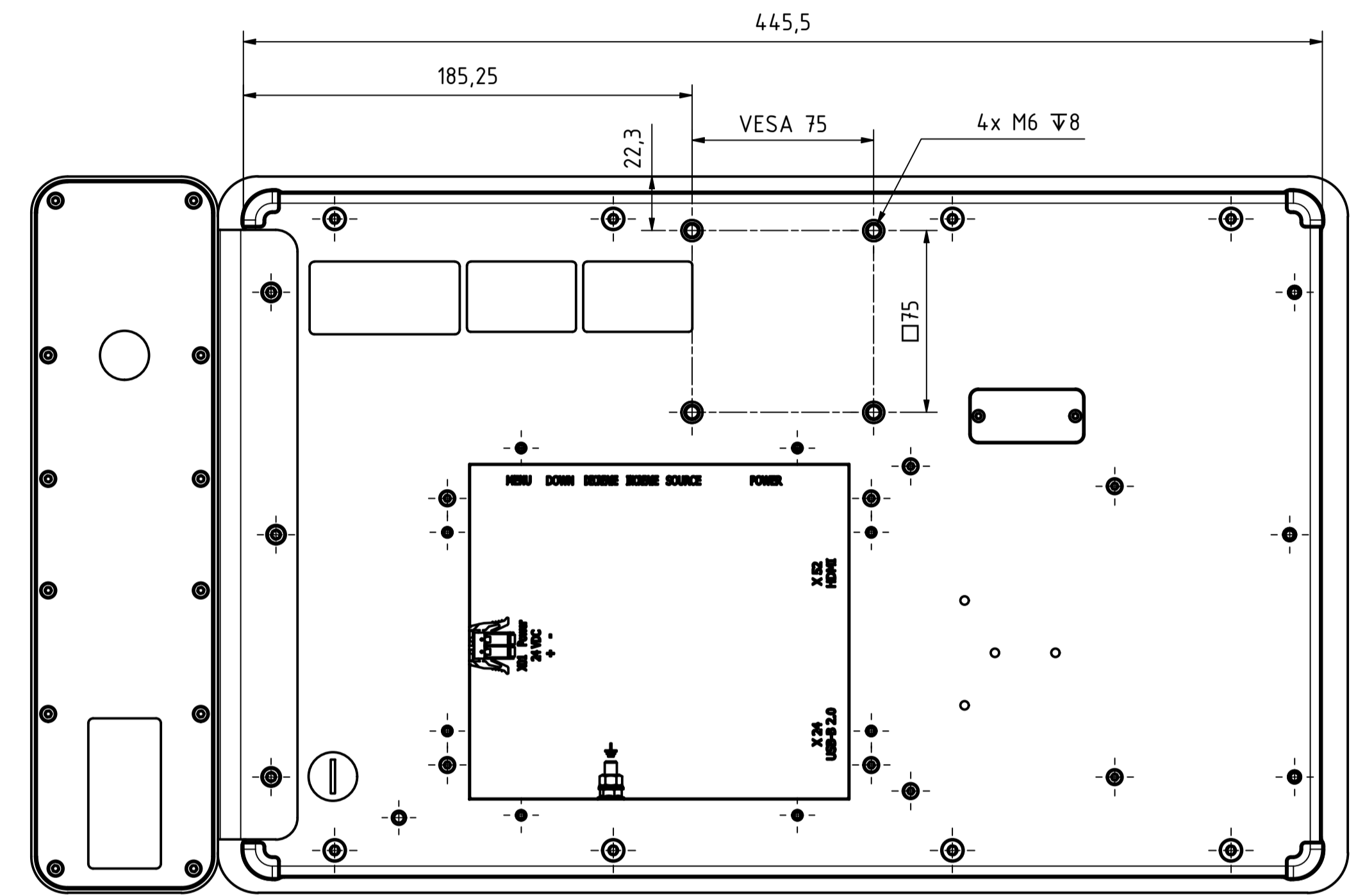
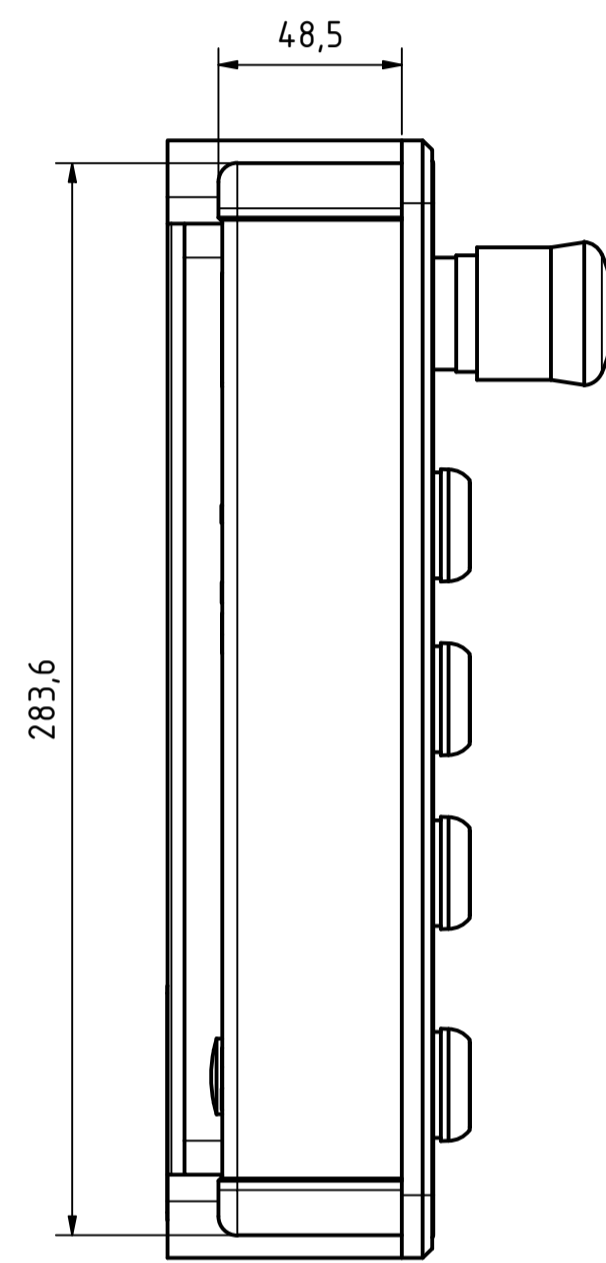
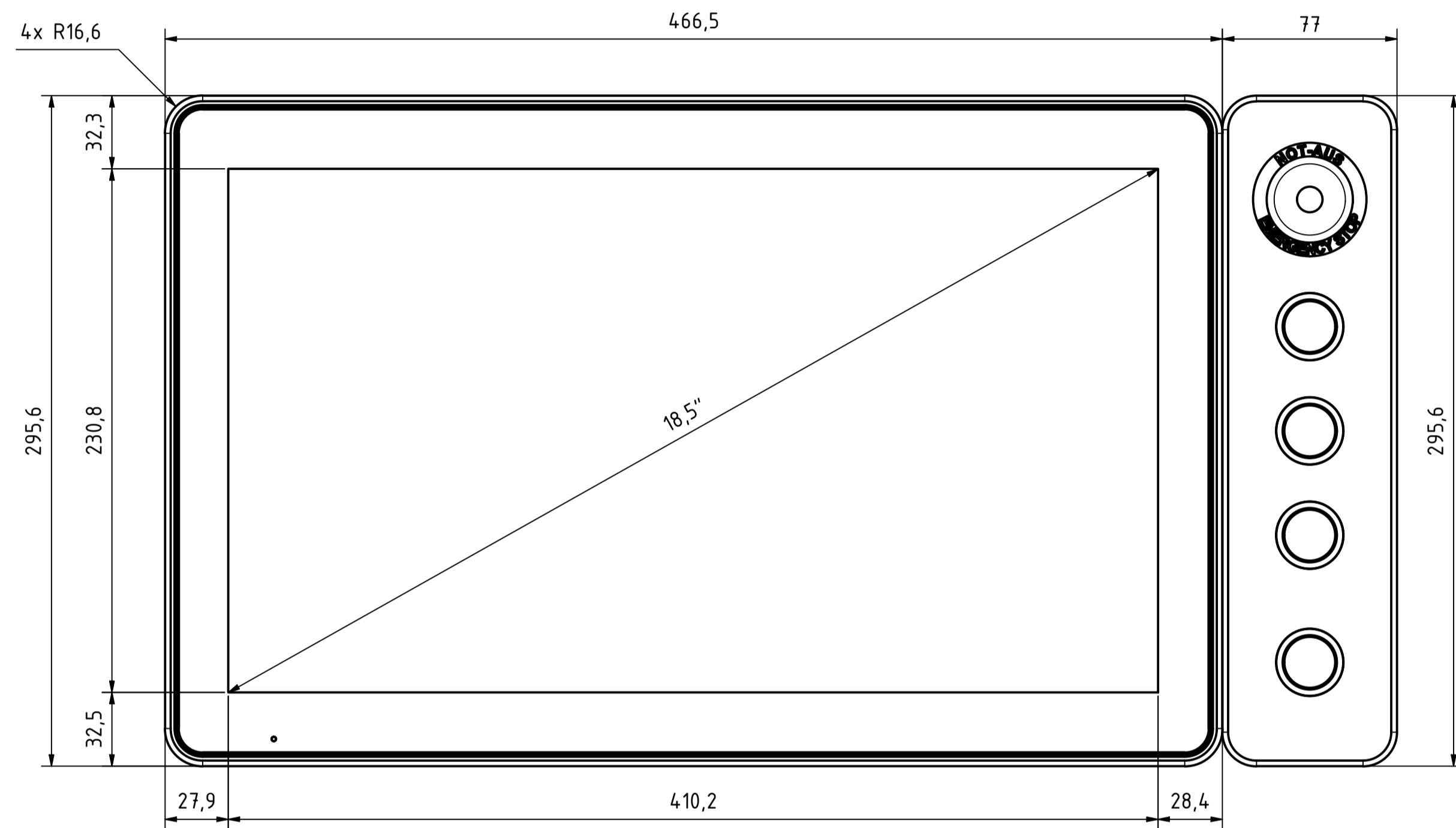
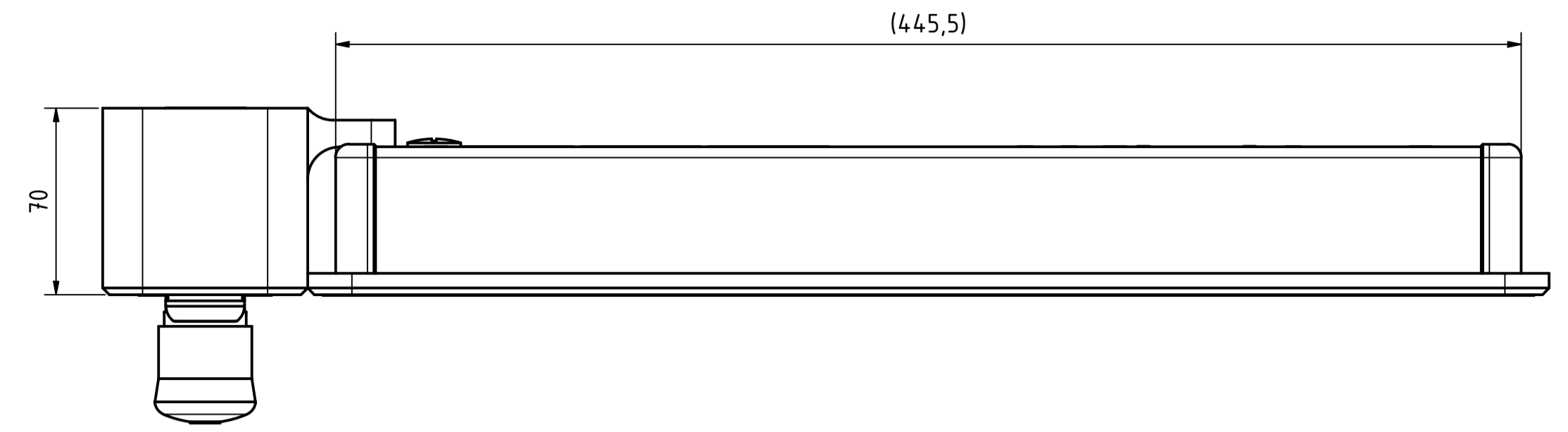


Anbaumodulkombination auf Anfrage !!

Tolerierung (Tolerancing) ISO 8015		alle Maße in mm (all dimensions in mm)		Maßstab (Scale) 1: 2	DIN A1
E-Mail: info@trsystems.de		CAD: STEP		Bezeichnung (Designation):	
		Datum	Name	_notion.D3.terminal 18,5	
		Erst	04.06.2024	AIPLE	
		Bearb.	04.06.2024	AIPLE	
		Gepr.	23.10.2024	BLESSING	
		Norm			
		TRsystems GmbH Eglinstraße 16 D-78647 Trasslingen Tel. +49 7425 228-0 www.trsystems.de		Zeichnung-Nr. (Drawing-No.) 778-42988-00	
Zust.	Änderungen	Datum	Name	Dok.-Art. IDW	Teil-Dok. 000 Dok.-Vs. 00 3/78 Bl.

Alle nicht tolerierten Maße sind Richtwerte. [All non-tolerated dimensions are guide values.]
 Technische Änderungen grundsätzlich vorbehalten. [We reserve the right to make technical changes.]

Option: Anbaumodul notion.D3 18,5" 5-fach (778-90219)



Anbaumodulkombination auf Anfrage !!

Tolerierung (Tolerancing) ISO 8015		alle Maße in mm (all dimensions in mm)		Maßstab (Scale) 1: 2	DIN A1
E-Mail: info@trsystems.de		CAD: STEP			
		Datum	Name	Bezeichnung (Designation):	
		Erst	04.06.2024	AIPLE	_notion.D3.terminal 18,5
		Bearb.	04.06.2024	AIPLE	
		Gepr.	23.10.2024	BLESSING	
		Norm			Zeichnung-Nr. (Drawing-No.)
					778-42988-00
					Zust. Änderungen Datum Name
					Dok.-Art. IDW
					Teil-Dok. 000
					Dok.-Vs. 00
					478-B1

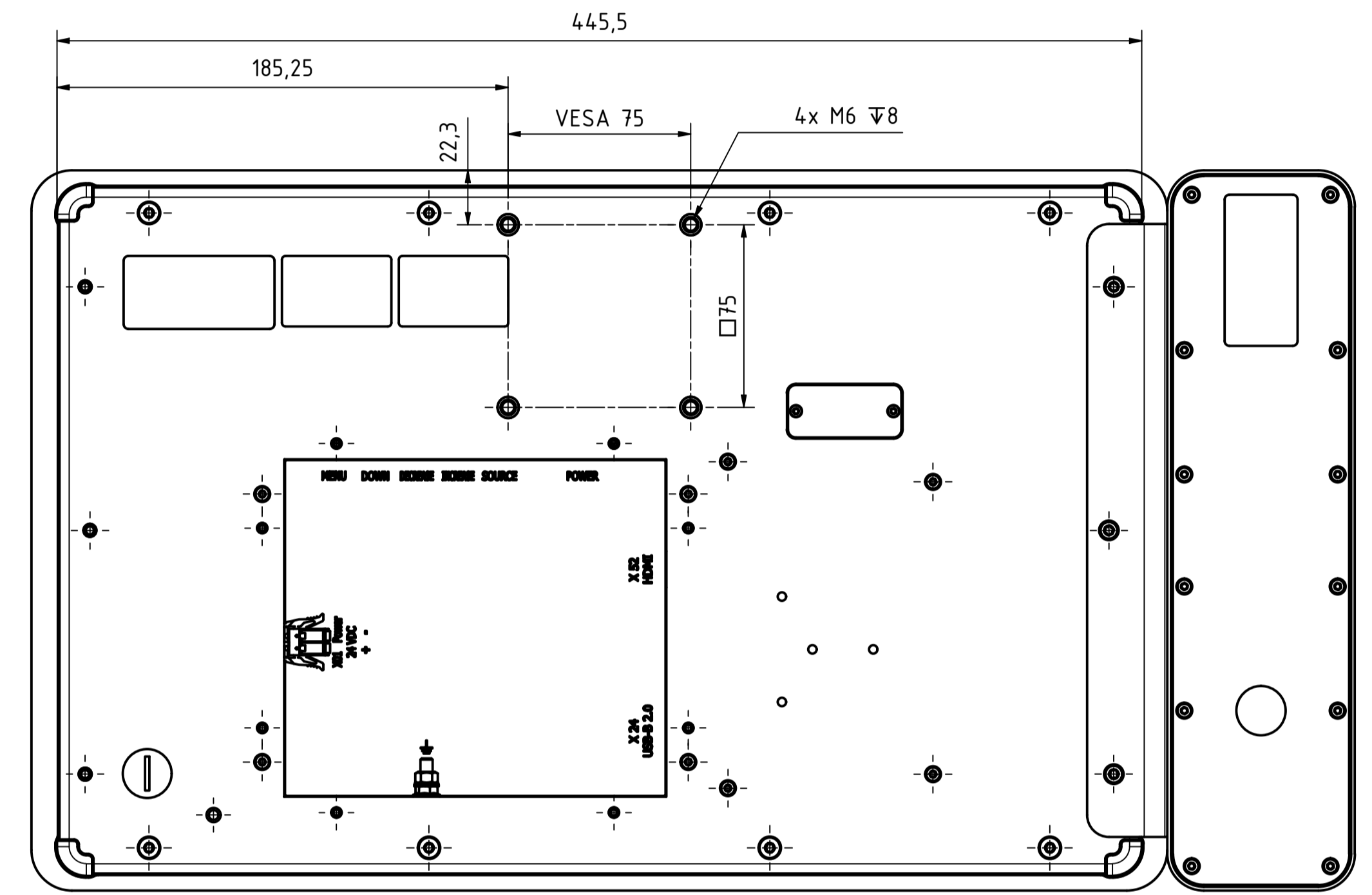
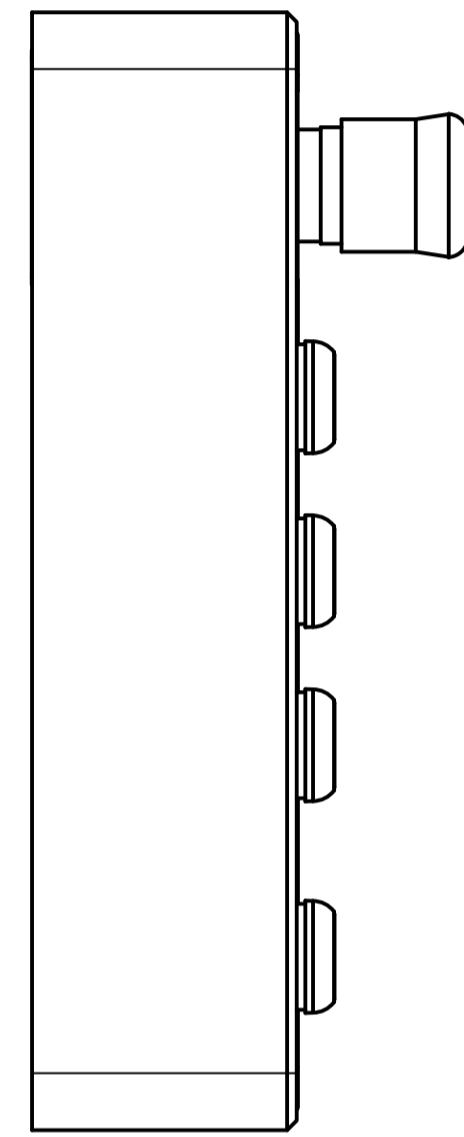
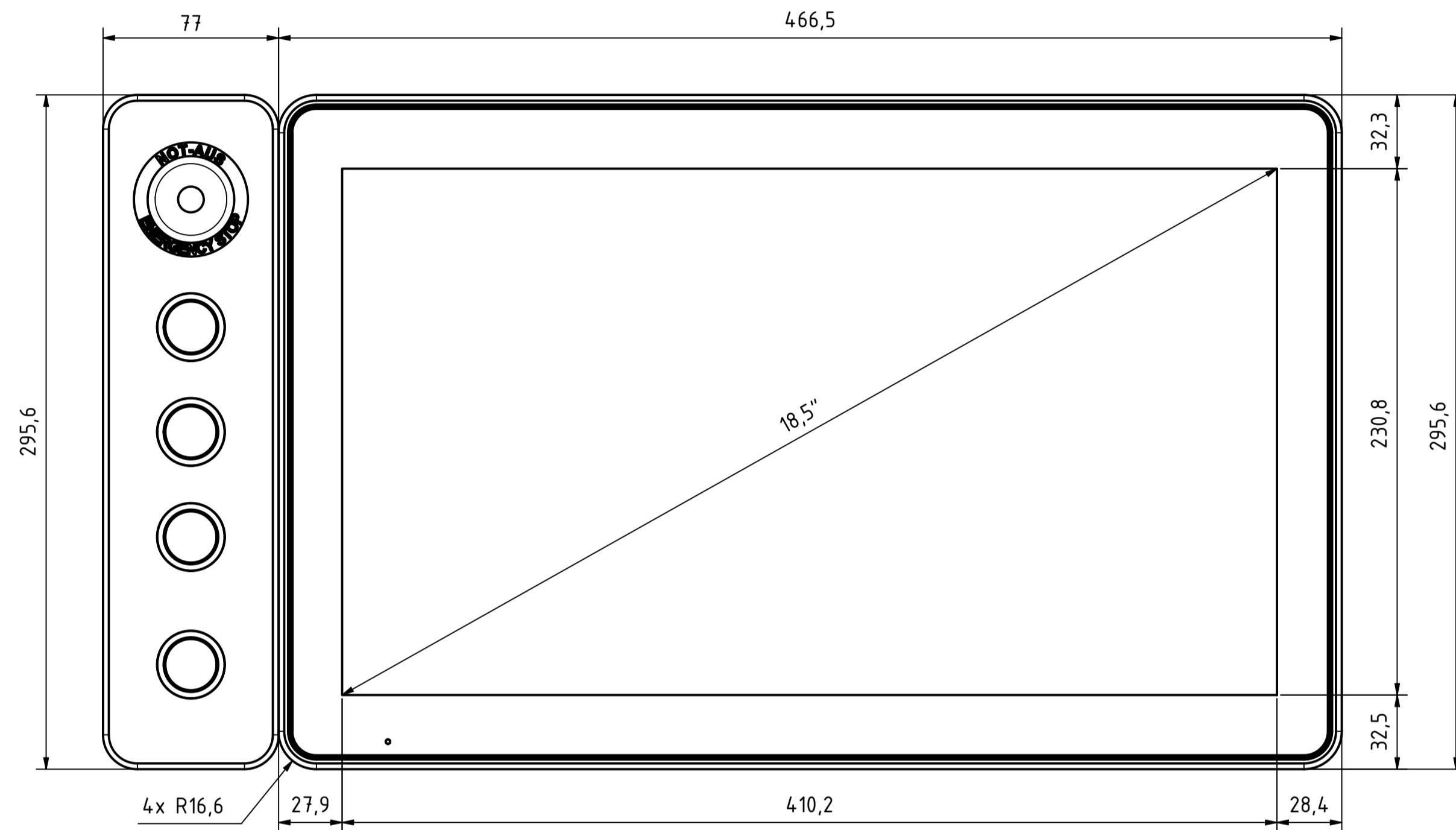
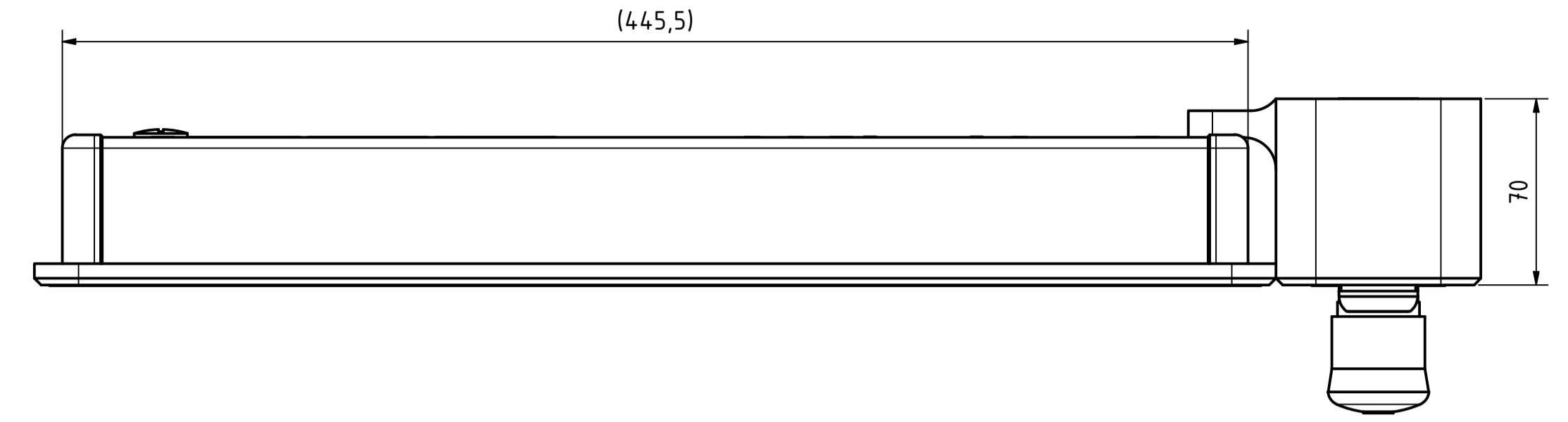


TRsystems GmbH
 Eglishalde 16
 D-78647 Trassingen
 Tel. +49 7425 228-0
 www.trsystems.de



Alle nicht tolerierten Maße sind Richtwerte. [All non-tolerated dimensions are guide values.]
 Technische Änderungen grundsätzlich vorbehalten. [We reserve the right to make technical changes.]

Option: Anbaumodul notion.D3 18,5" 5-fach (778-90219)



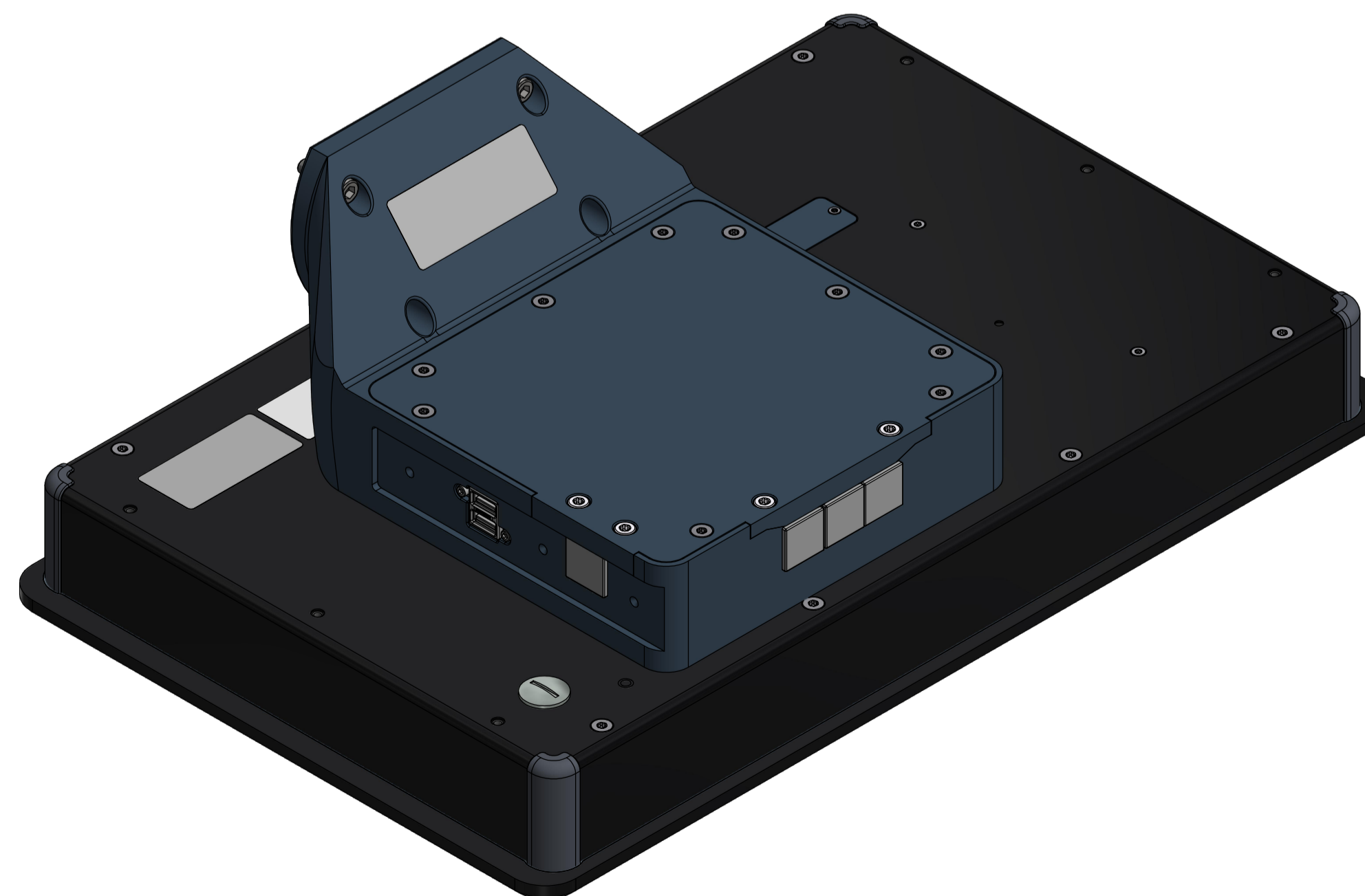
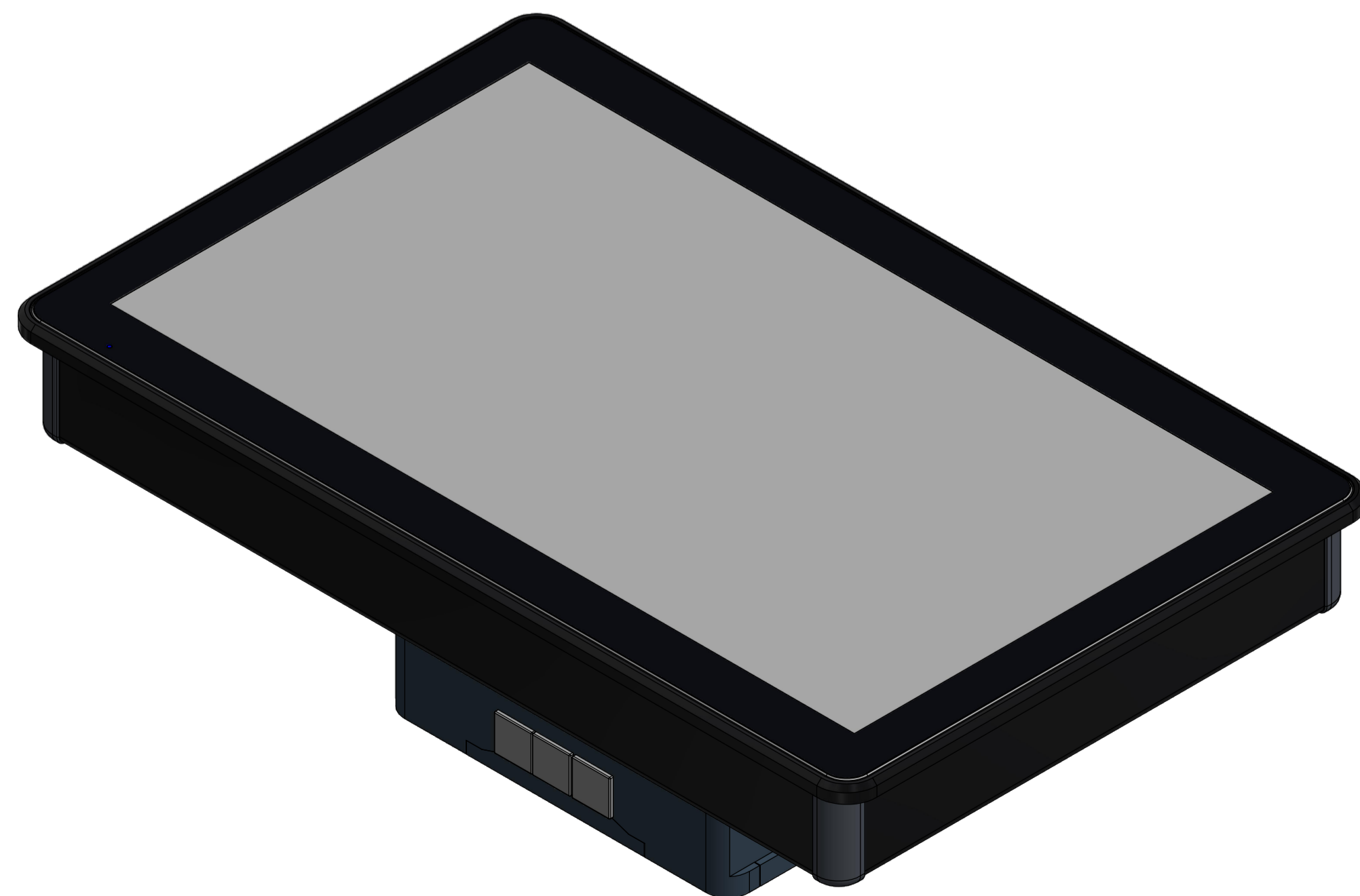
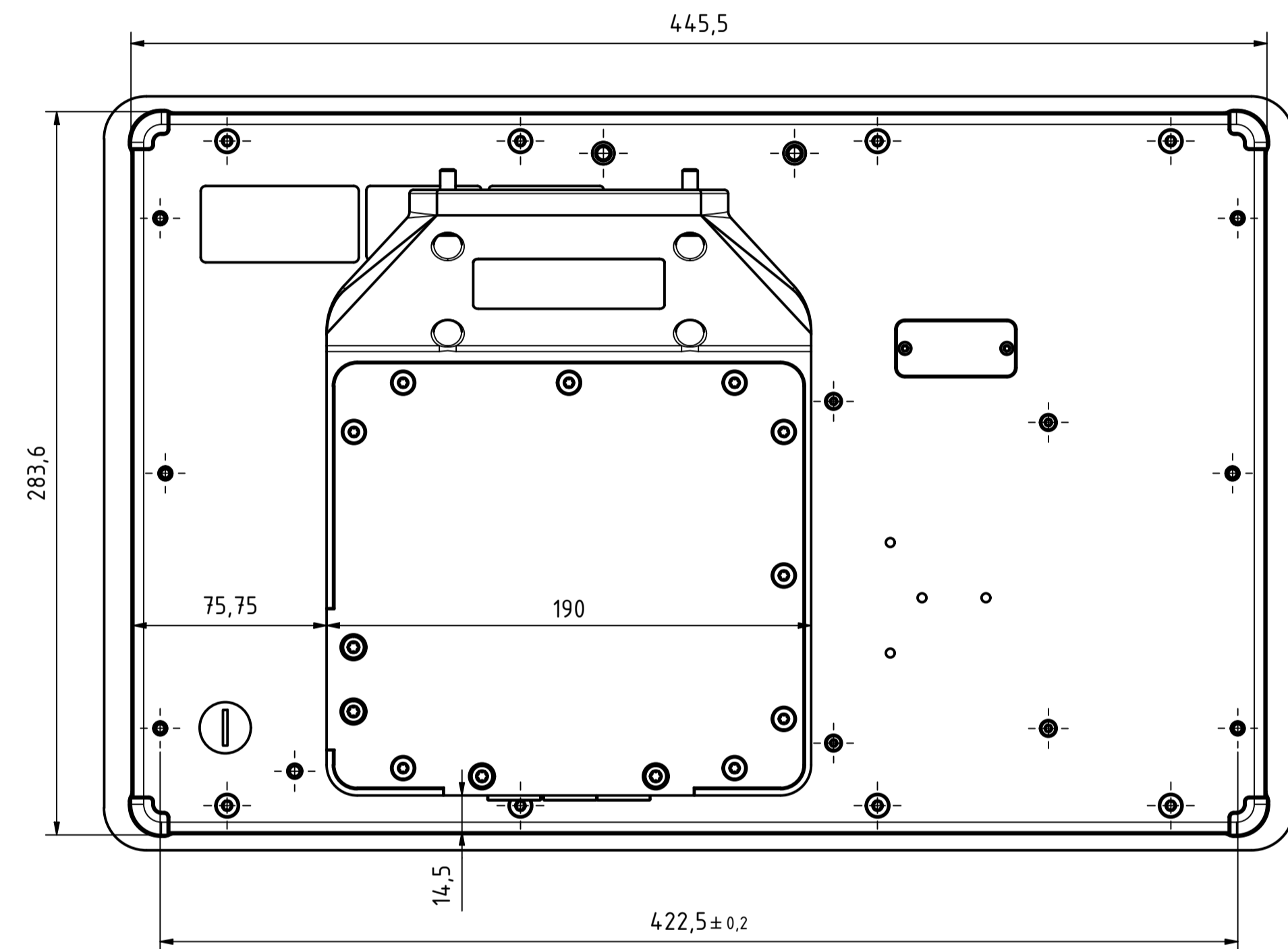
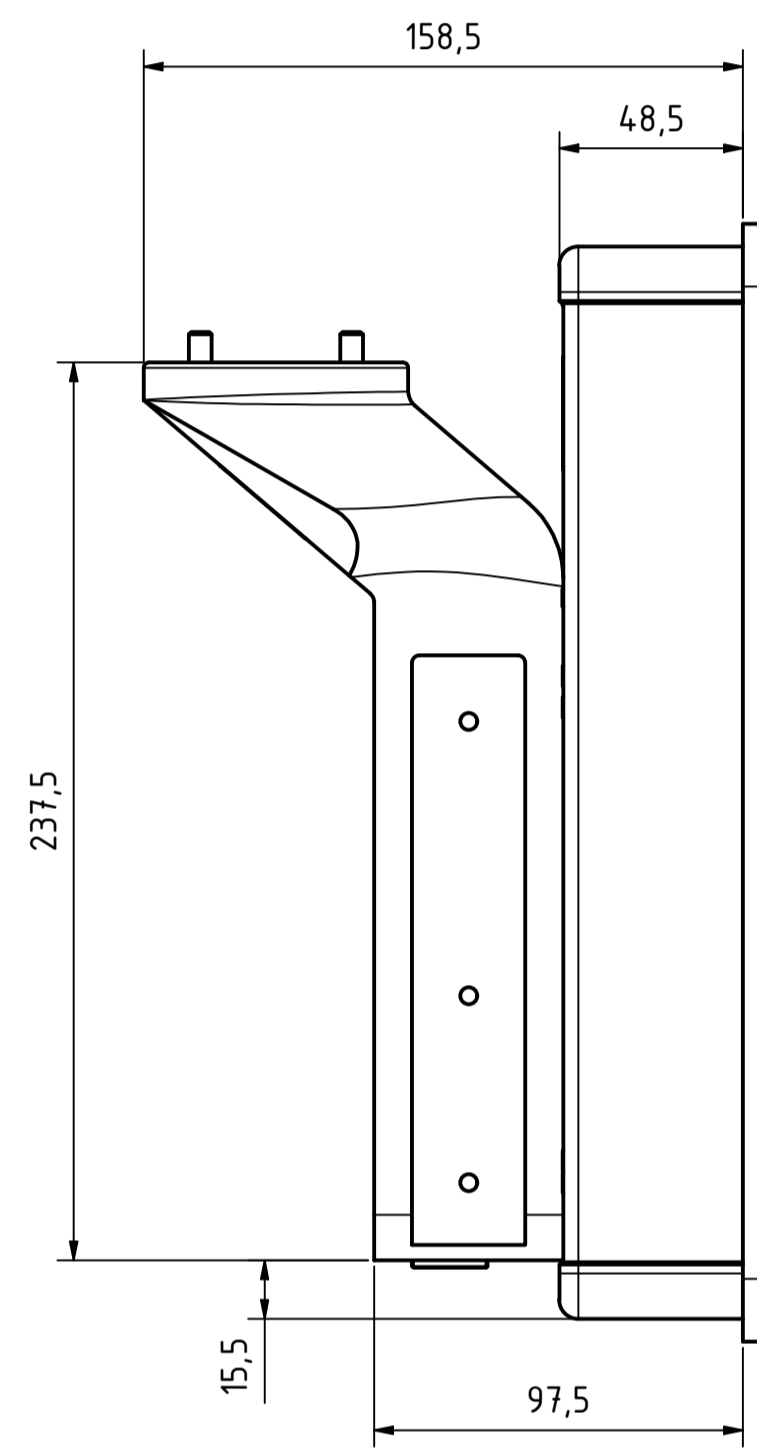
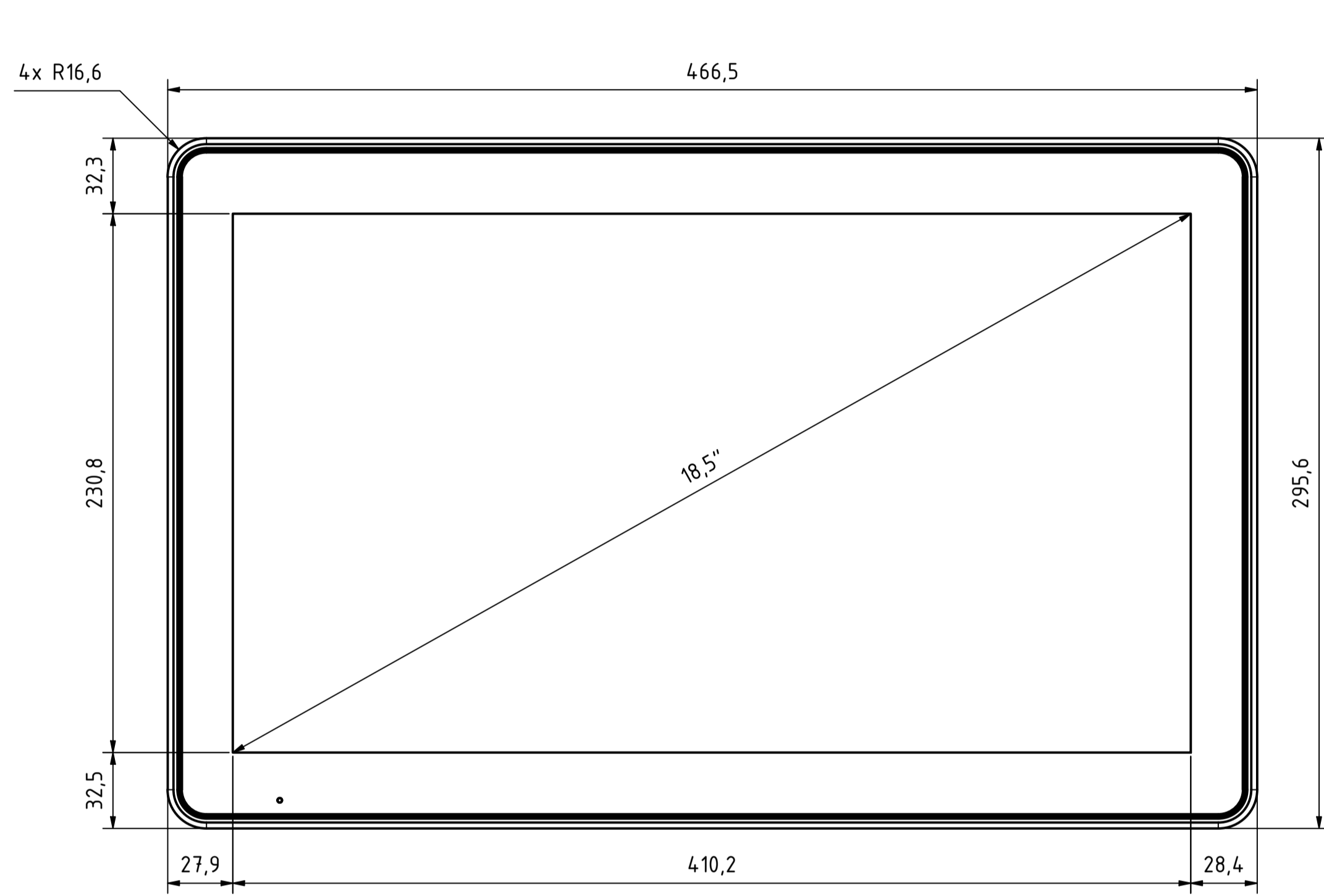
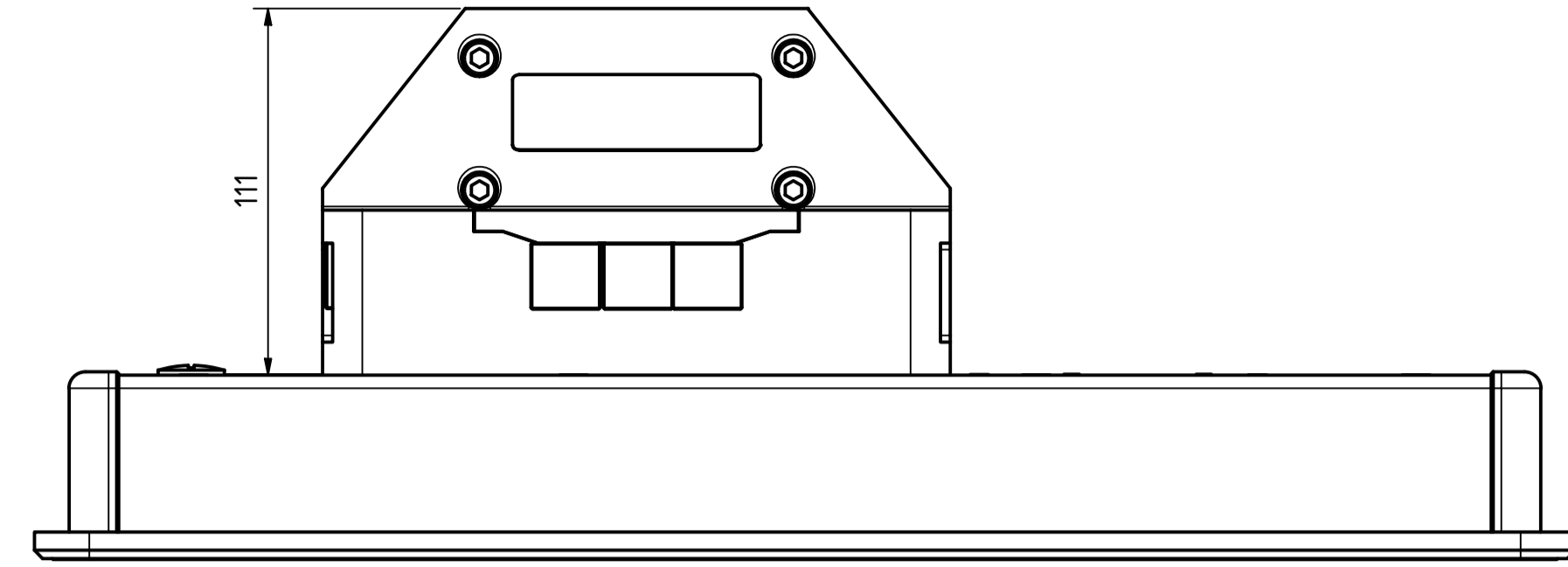
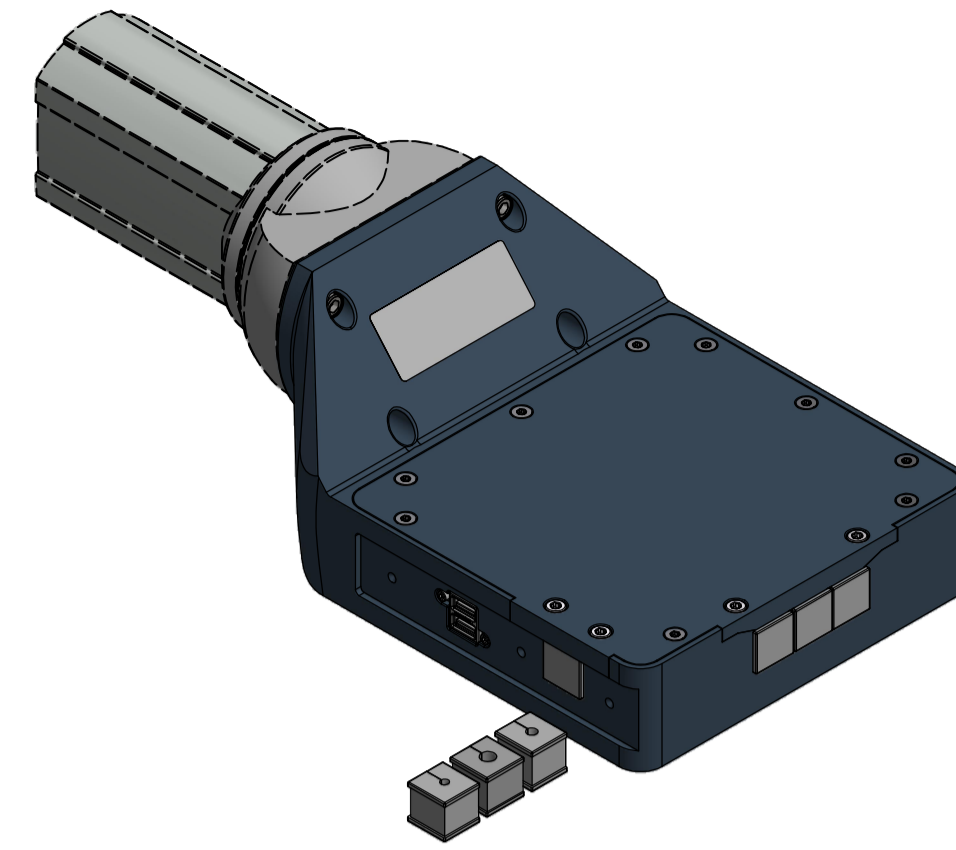
Anbaumodulkombination auf Anfrage !!



Tolerierung (Tolerancing) ISO 8015		alle Maße in mm (all dimensions in mm)		Maßstab (Scale) 1: 2	DIN A1
E-Mail: info@trsystems.de		CAD: STEP		Bezeichnung (Designation): _notion.D3.terminal 18,5	
		Datum	Name	Zeichnung-Nr. (Drawing-No.)	
		Erst	04.06.2024	AIPLE	778-42988-00
		Bearb.	04.06.2024	AIPLE	
		Gepr.	23.10.2024	BLESSING	
		Norm		Zust.	
		TRsystems GmbH Eglinstraße 16 D-78647 Trrossingen Tel. +49 7425 228-0 www.trsystems.de		Dok.Art. IDW Teil-Dok. 000 Dok.Vs. 00 5/8 Bl.	



Alle nicht tolerierten Maße sind Richtwerte. [All non-tolerated dimensions are guide values.]
 Technische Änderungen grundsätzlich vorbehalten. [We reserve the right to make technical changes.]

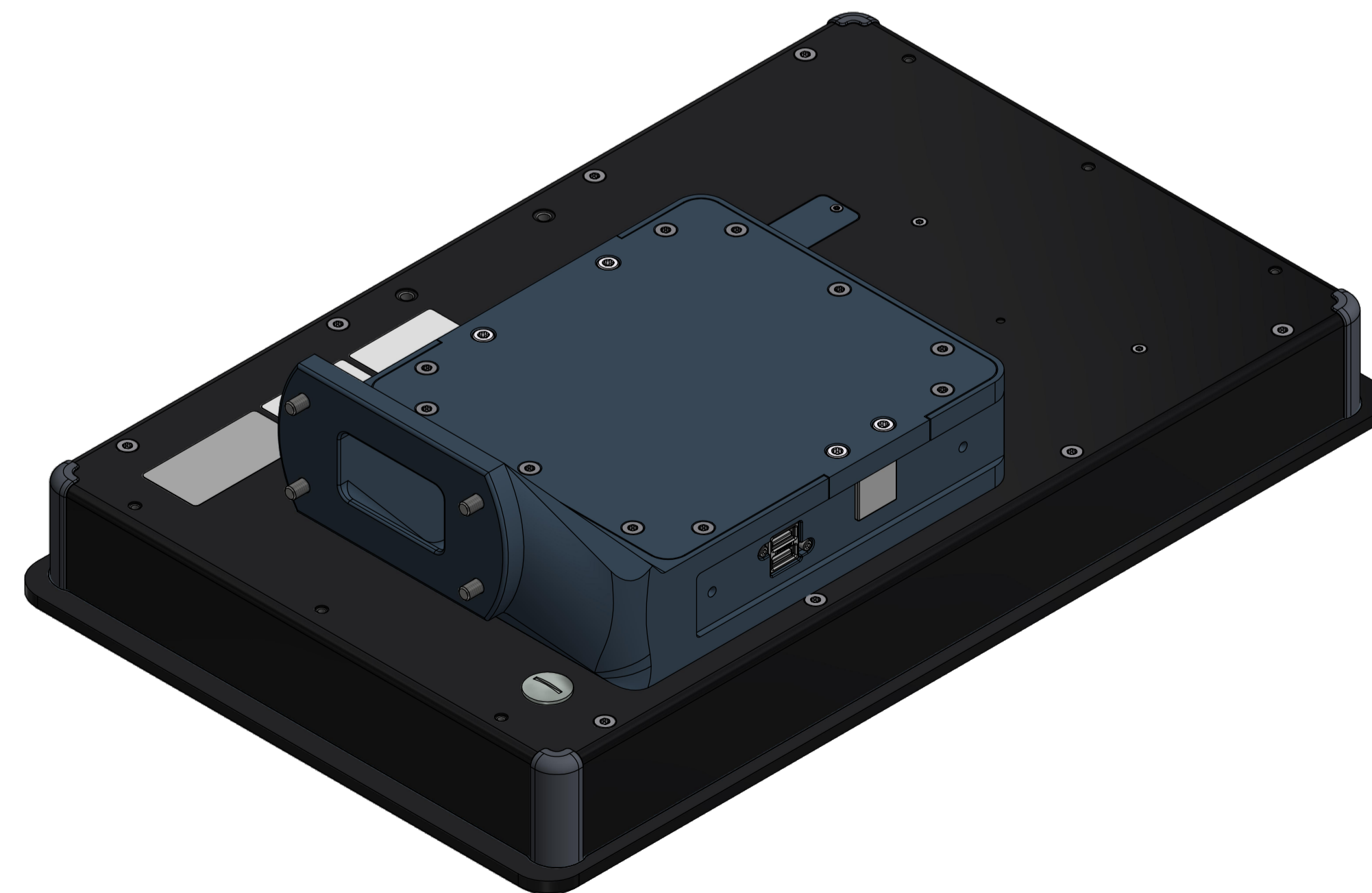
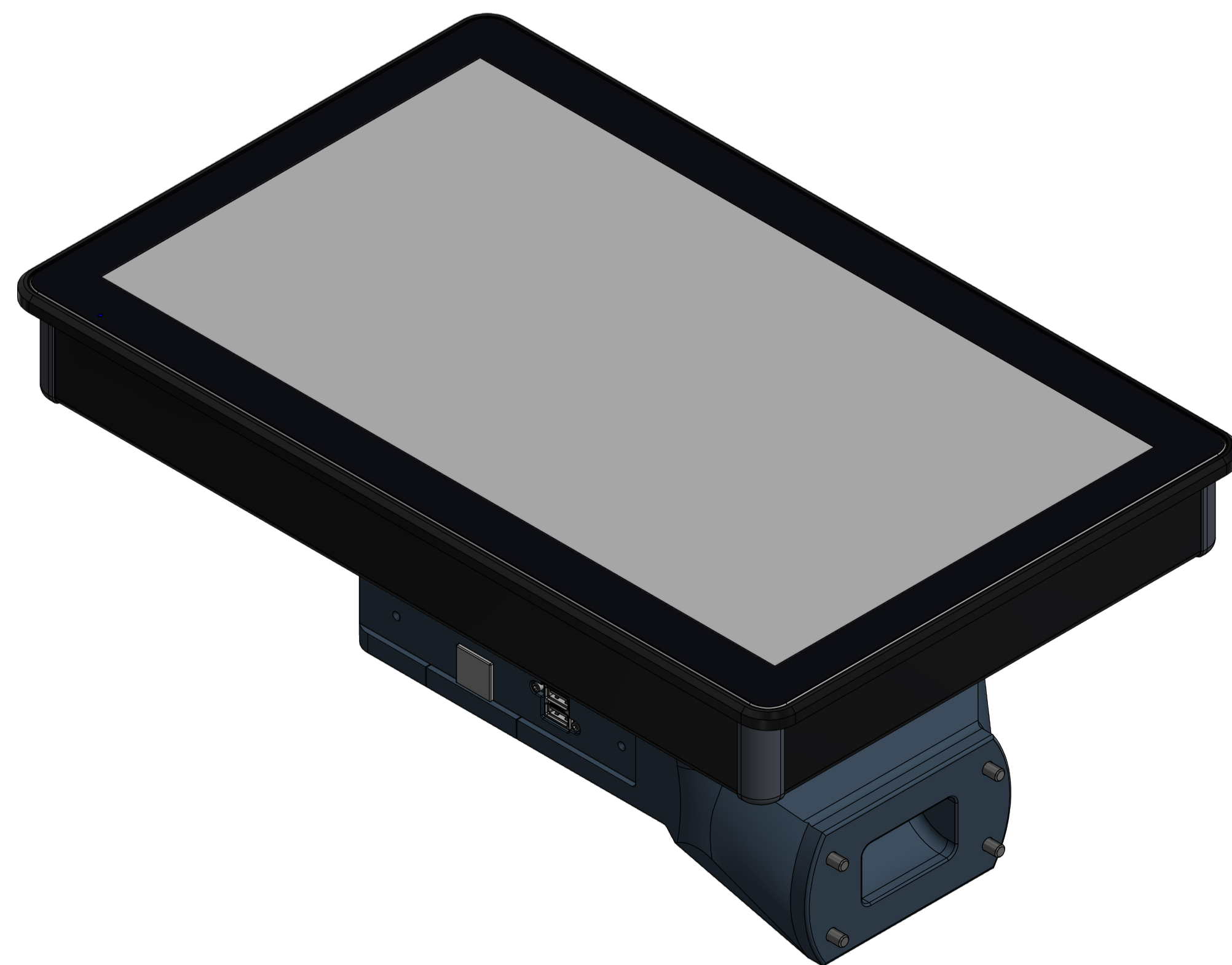
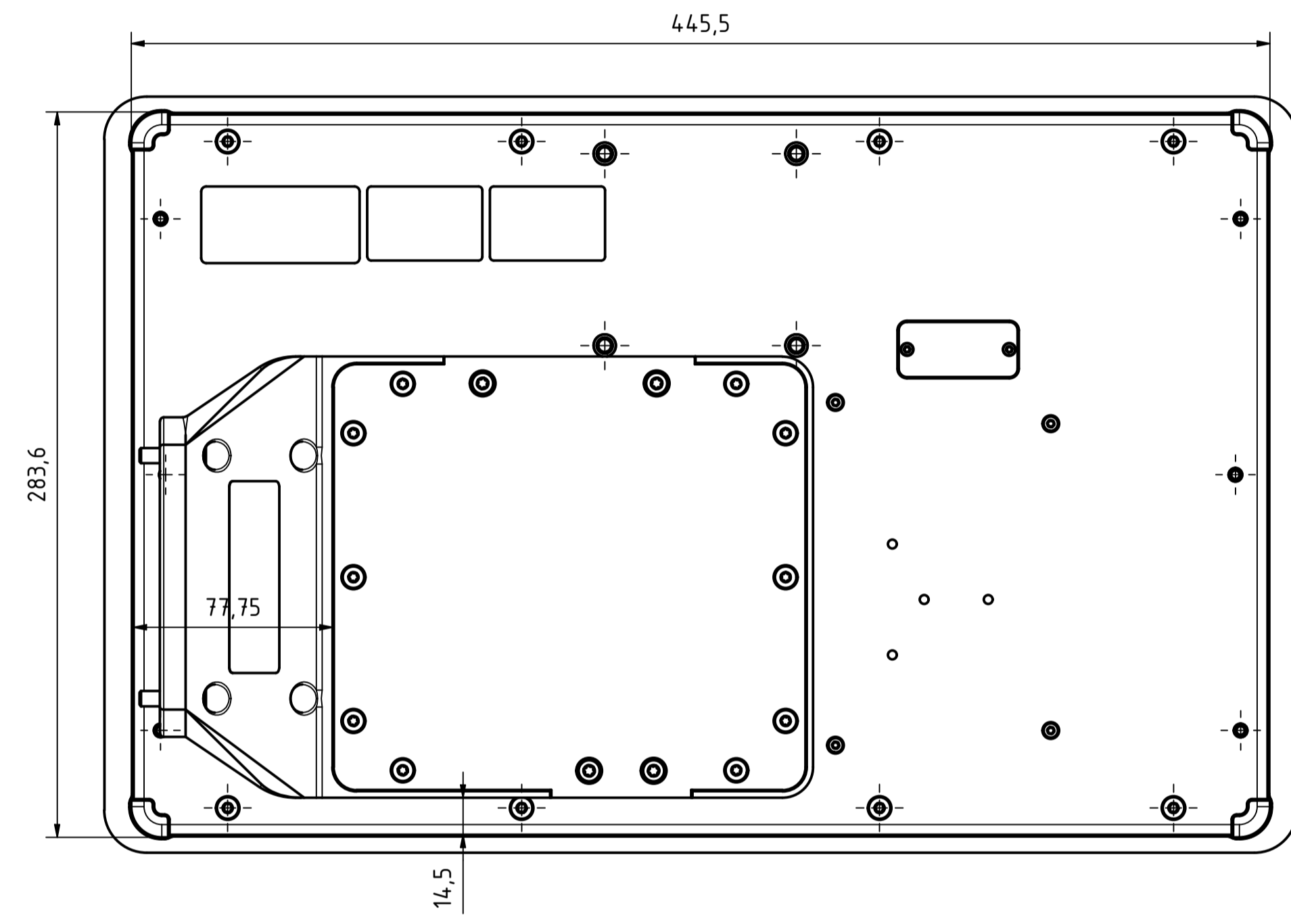
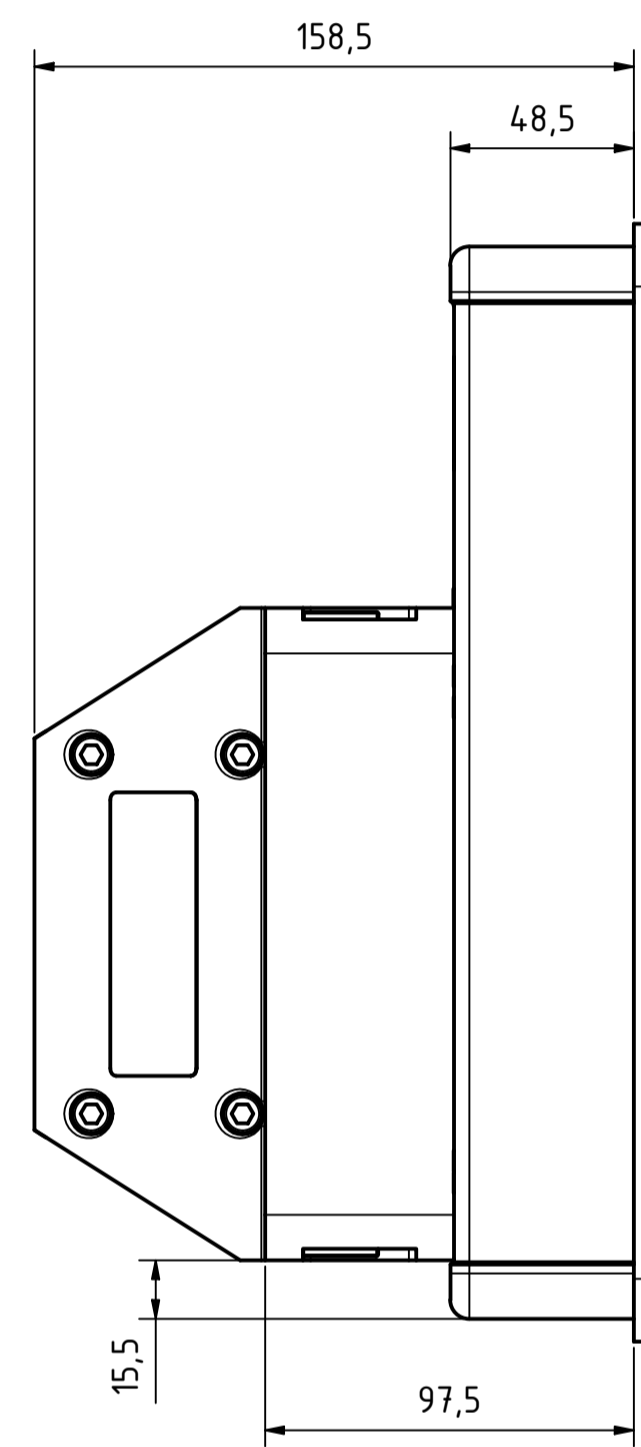
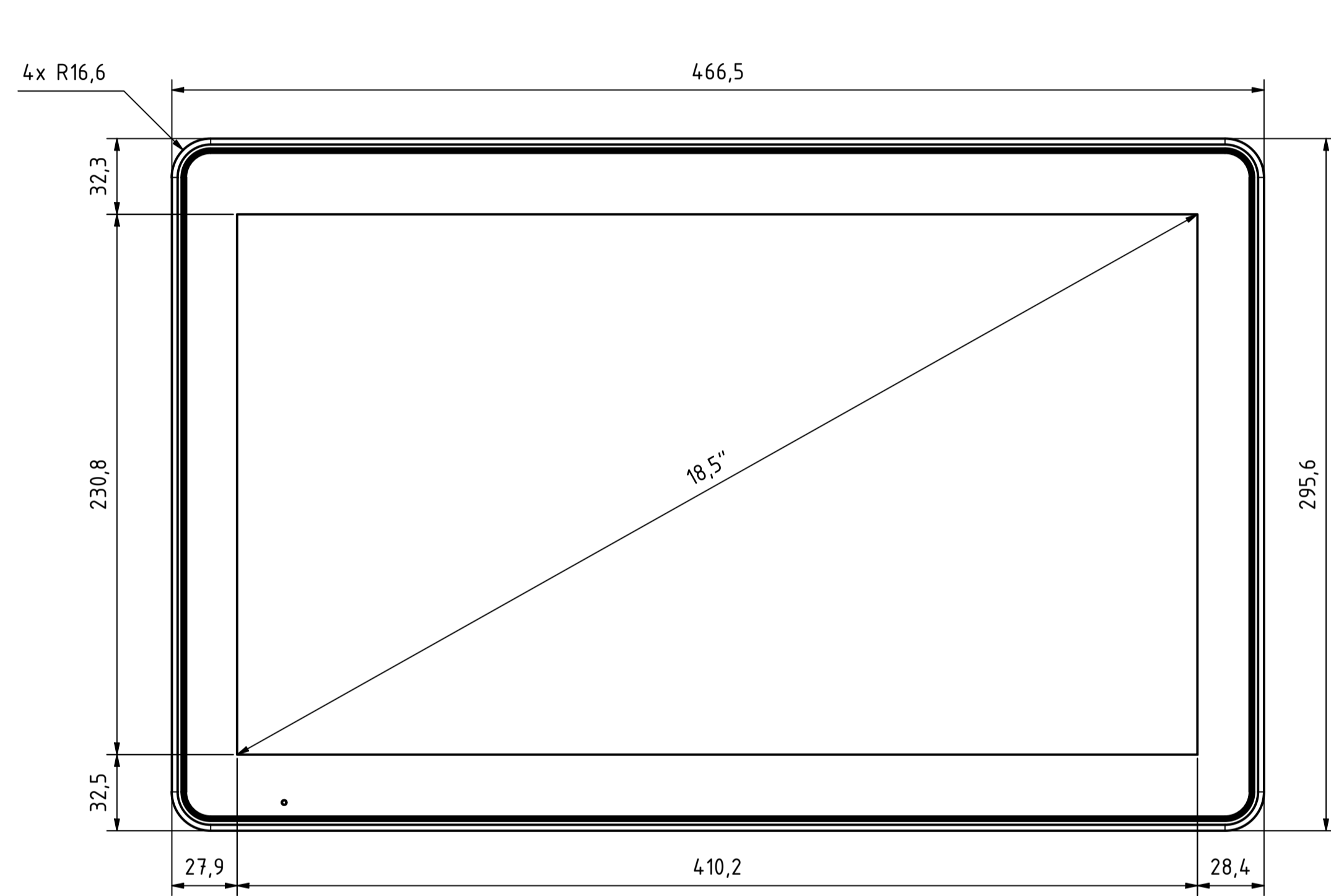
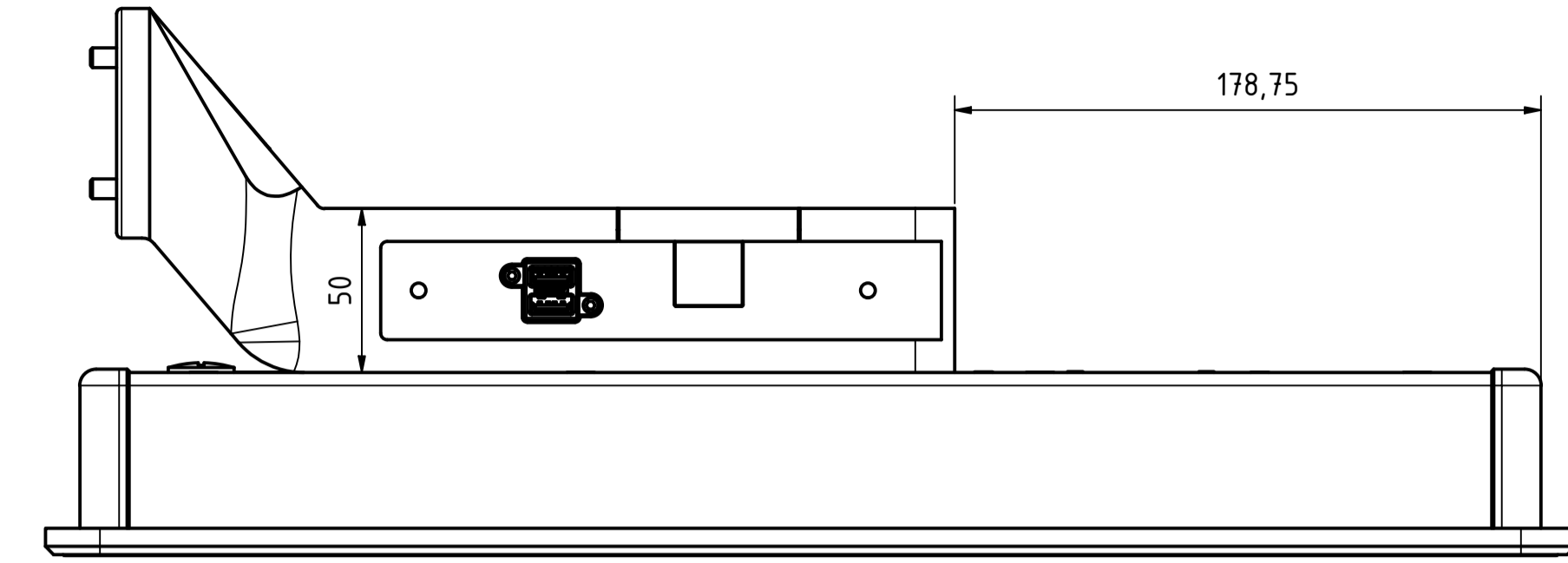
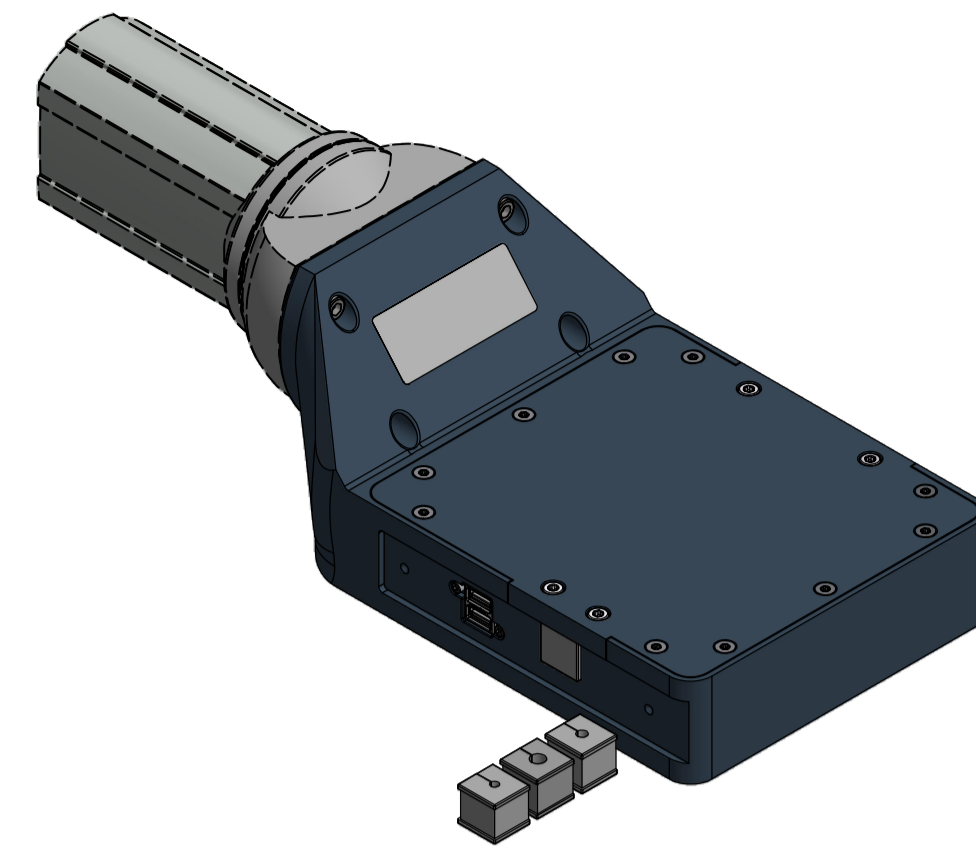
Option: Tragarmadapter Rittal CP60 land (778-90214)



Tolerierung (Tolerancing) ISO 8015		alle Maße in mm (all dimensions in mm)		Maßstab (Scale) 1 : 2	DIN A1
E-Mail: info@trsystems.de		CAD: STEP		Bezeichnung (Designation): _notion.D3.terminal 18,5	
		Datum	Name	Zeichnung-Nr. (Drawing-No.) 778-42988-00	
		Erst	04.06.2024	AIPLE	
		Bearb.	04.06.2024	AIPLE	
		Gepr.	23.10.2024	BLESSING	
		Norm			
		 TRsystems GmbH Eglishalde 16 D-78647 Trrossingen Tel. +49 7425 228-0 www.trsystems.de		Dok.-Art. IDW Teil-Dok. 000 Dok.-Vs. 00 6/8 Bl.	
Zust.	Änderungen	Datum	Name		

Alle nicht tolerierten Maße sind Richtwerte. [All non-tolerated dimensions are guide values.]
 Technische Änderungen grundsätzlich vorbehalten. [We reserve the right to make technical changes.]

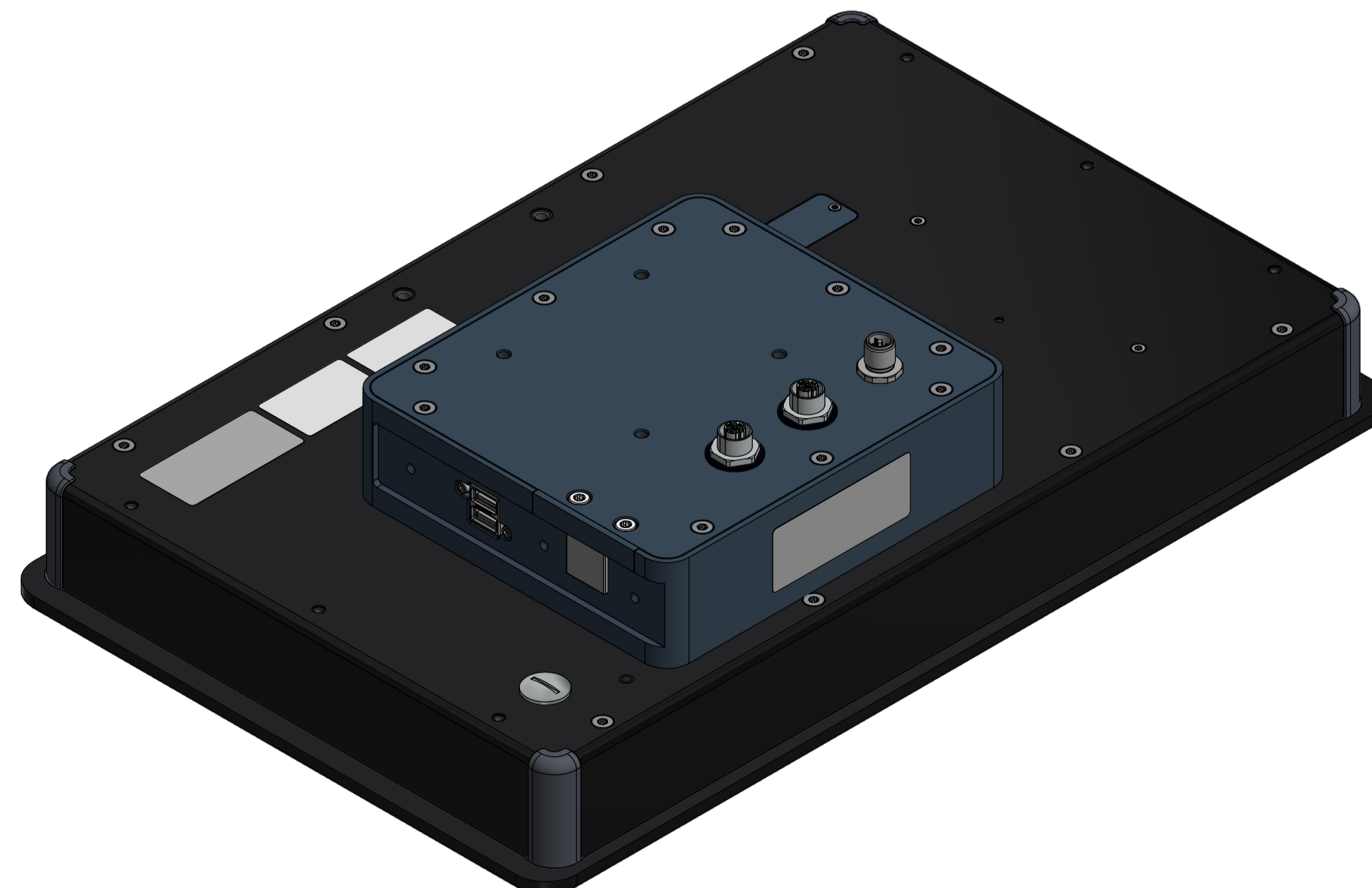
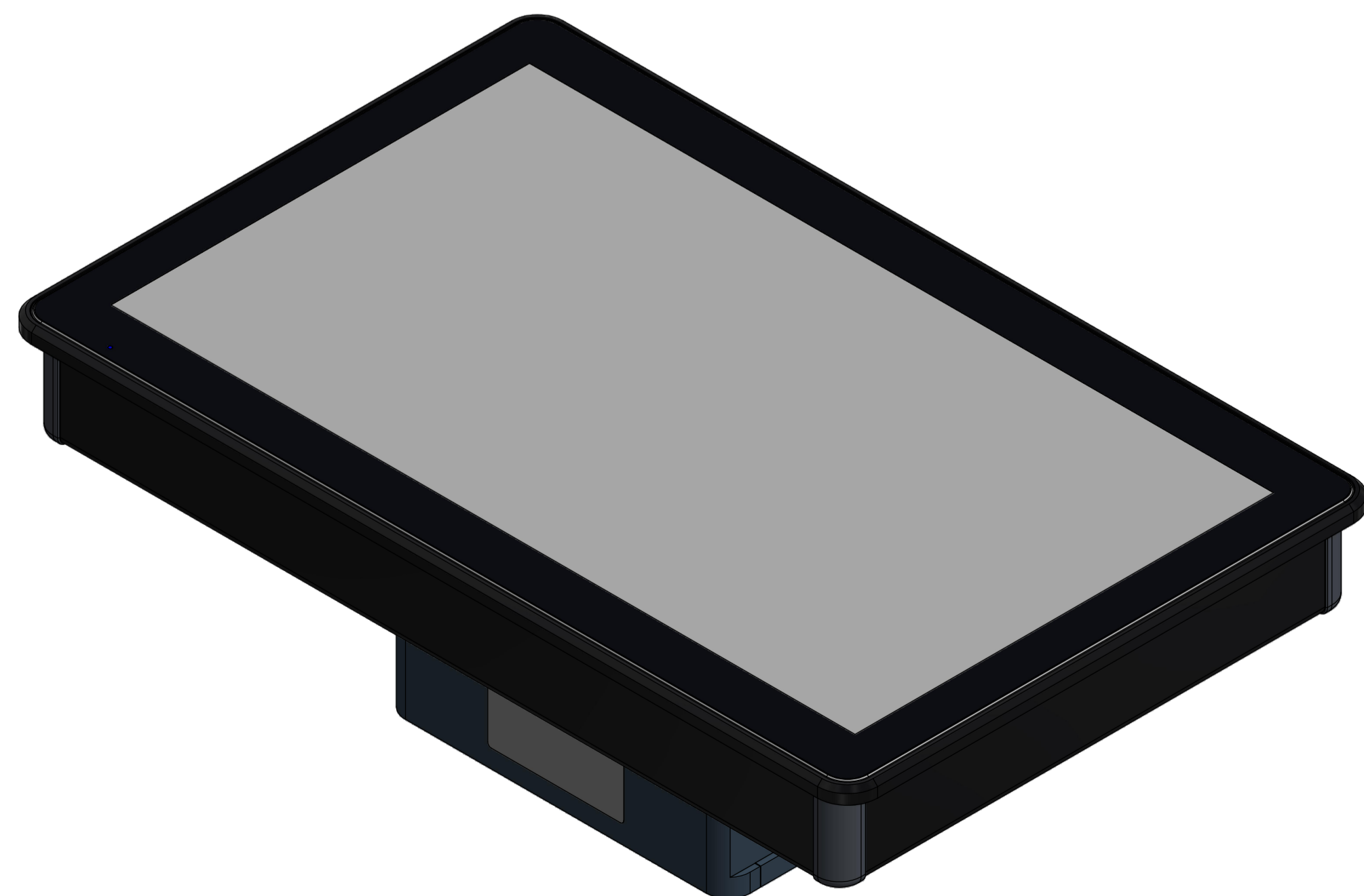
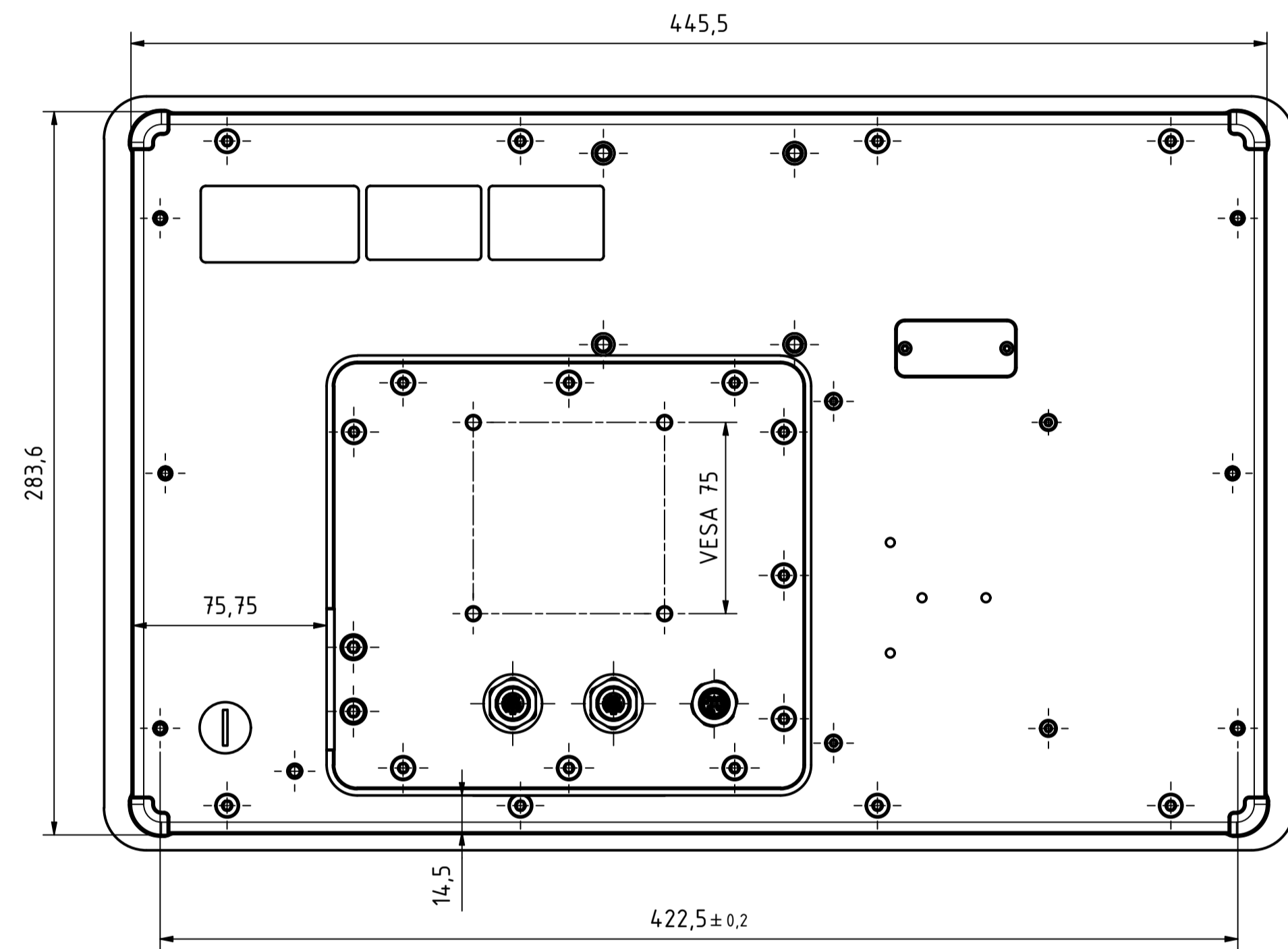
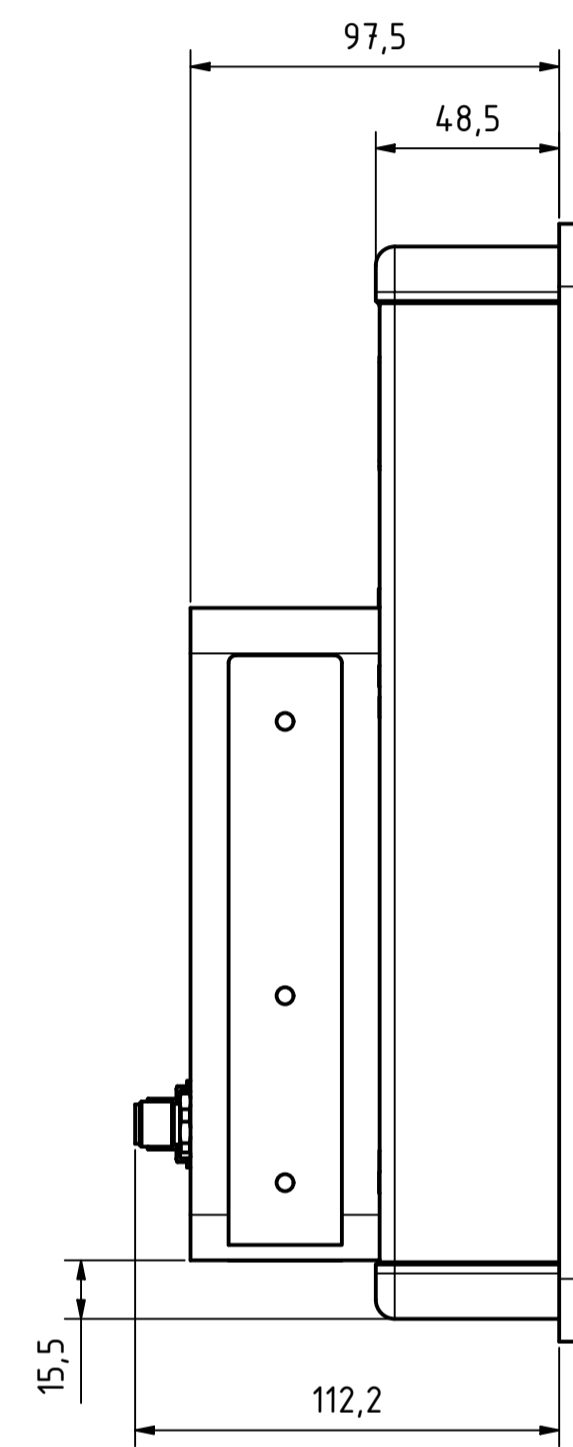
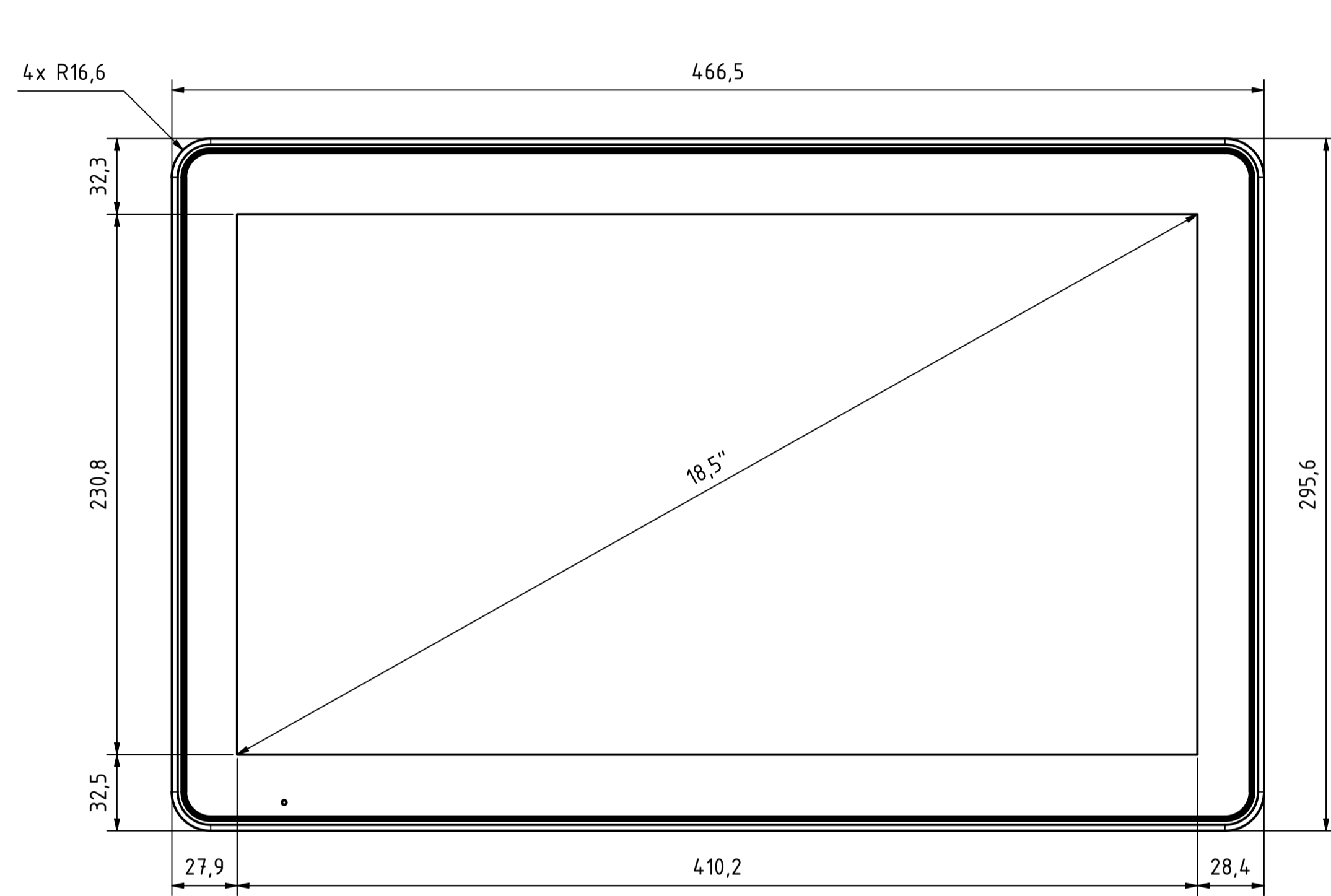
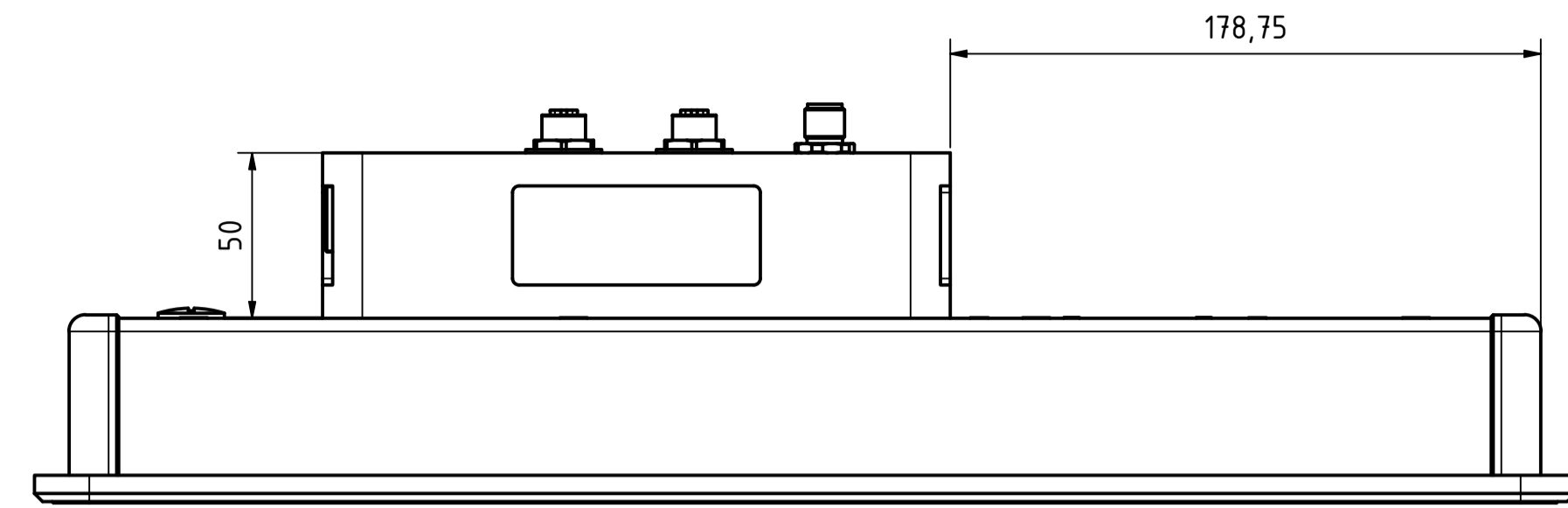
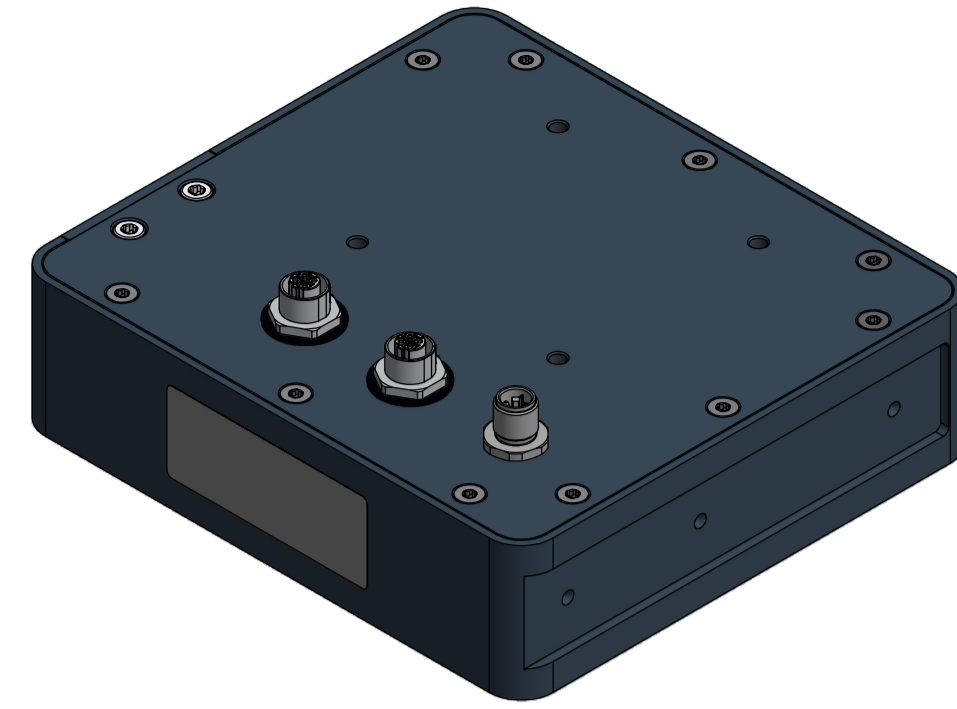
Option: Tragarmadapter Rittal CP60 port (778-90215)



Tolerierung (Tolerancing) ISO 8015		alle Maße in mm (all dimensions in mm)		Maßstab (Scale) 1 : 2	DIN A1
E-Mail: info@trsystems.de		CAD: STEP		Bezeichnung (Designation): _notion.D3.terminal 18,5	
		Datum	Name	Zeichnung-Nr. (Drawing-No.)	
		Erst	04.06.2024	778-42988-00	
		Bearb.	04.06.2024	Eigenschaft: 16	
		Gepr.	23.10.2024	D-78647 Trasslingen	
		Norm		Tel. +49 7425 228-0	
				www.trsystems.de	
Zust.	Änderungen	Datum	Name	Dok.-Art. IDW	Teil-Dok. 000 Dok.-Vs. 00 778-B1

Alle nicht tolerierten Maße sind Richtwerte. [All non-tolerated dimensions are guide values.]
 Technische Änderungen grundsätzlich vorbehalten. [We reserve the right to make technical changes.]

Option: Adapter VESA 75 (778-90232)



Tolerierung (Tolerancing) ISO 8015		alle Maße in mm (all dimensions in mm)		Maßstab (Scale) 1 : 2	DIN A1
E-Mail: info@trsystems.de		CAD: STEP		Bezeichnung (Designation): _notion.D3.terminal 18,5	
		Datum	Name	Zeichnung-Nr. (Drawing-No.)	
	Erst	04.06.2024	AIPLE	778-42988-00	
	Bearb.	04.06.2024	AIPLE	Zust. Änderungen	
	Gepr.	23.10.2024	BLESSING	Datum Name	
	Norm			Dok.-Art. IDW	
Trsystems GmbH		Eggenhalde 16		Dok.-Vs. 00	
D-78647 Trrossingen		Tel. +49 7425 228-0		8/8 Bl.	
www.trsystems.de				QR Code	