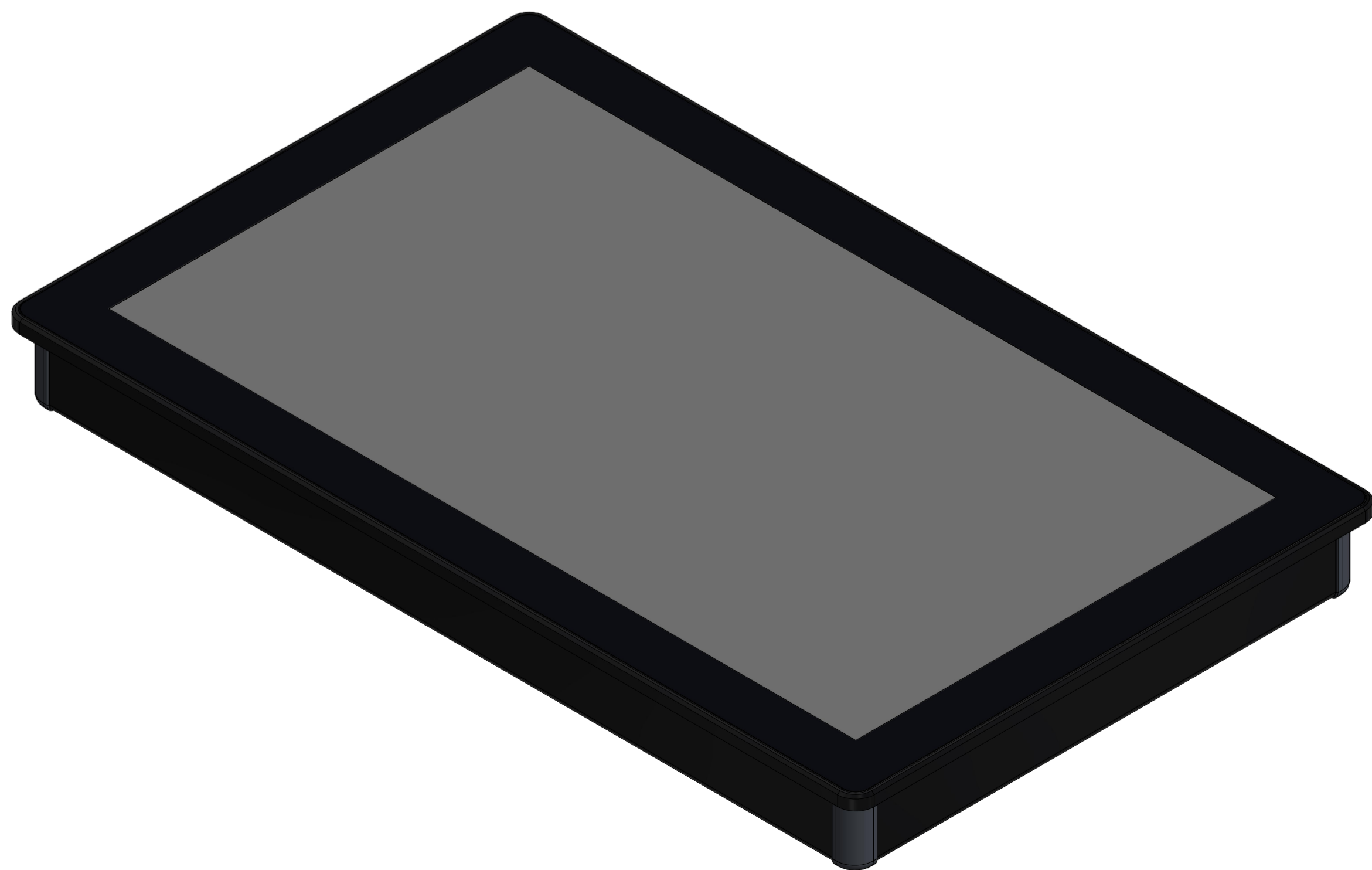
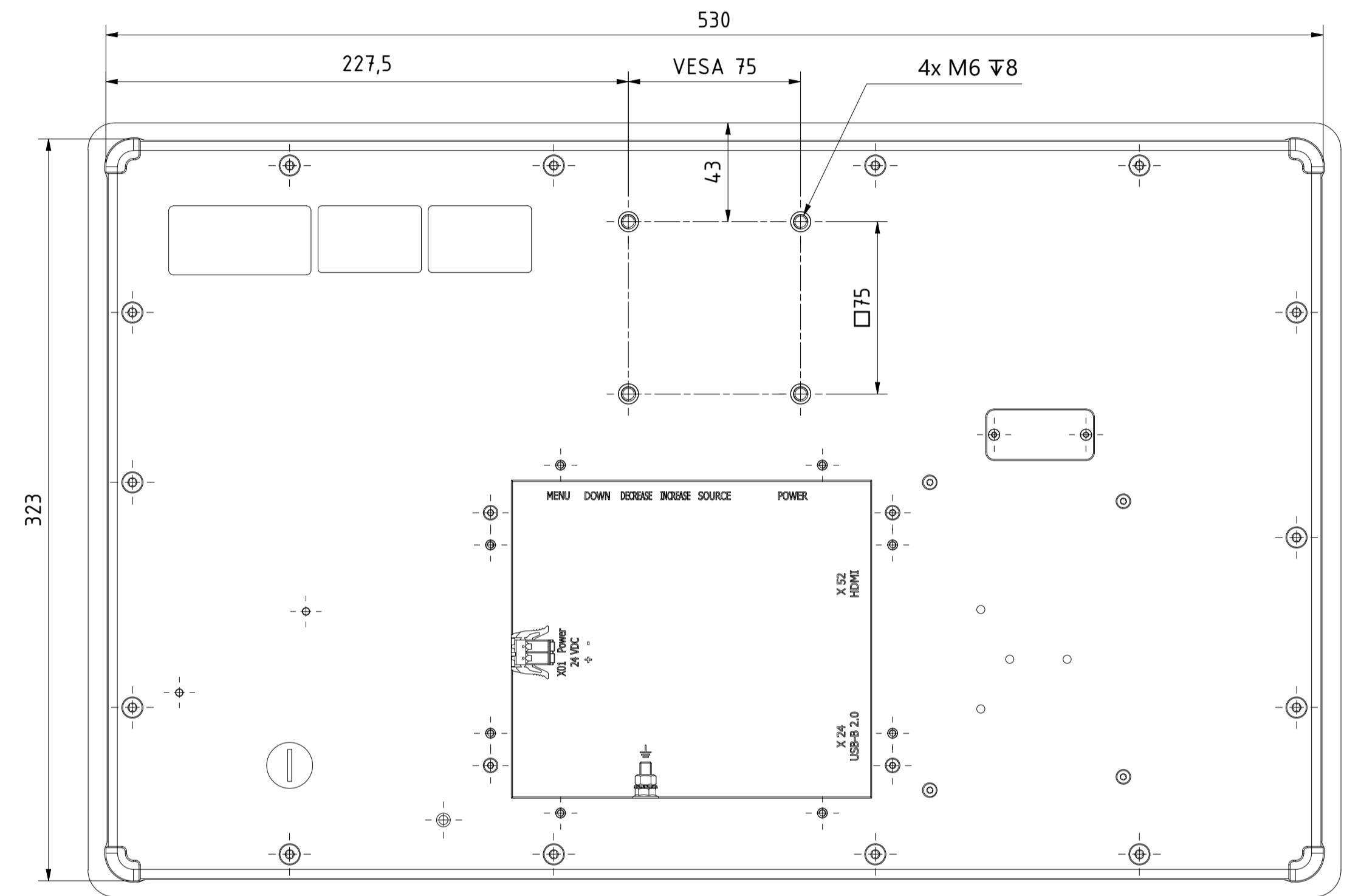
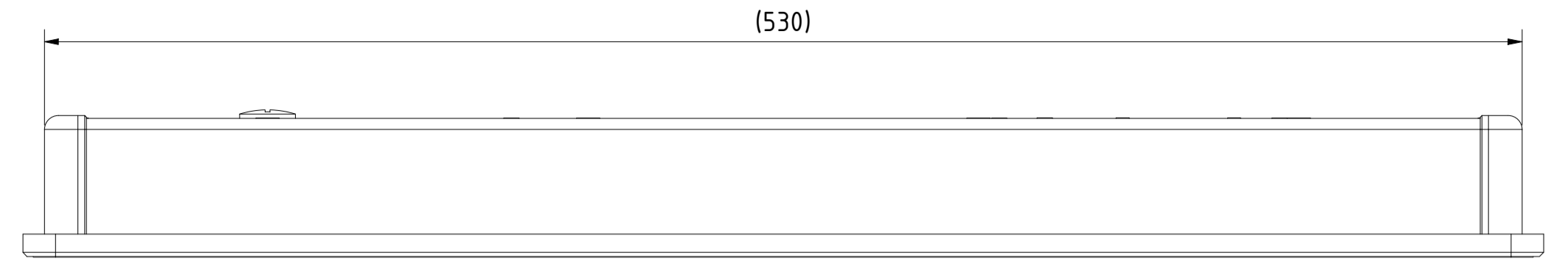
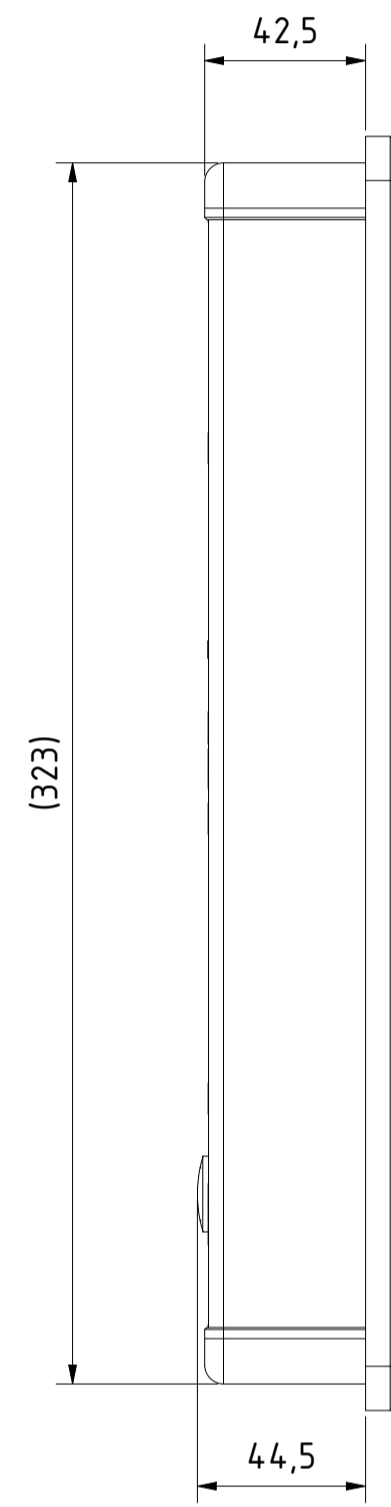
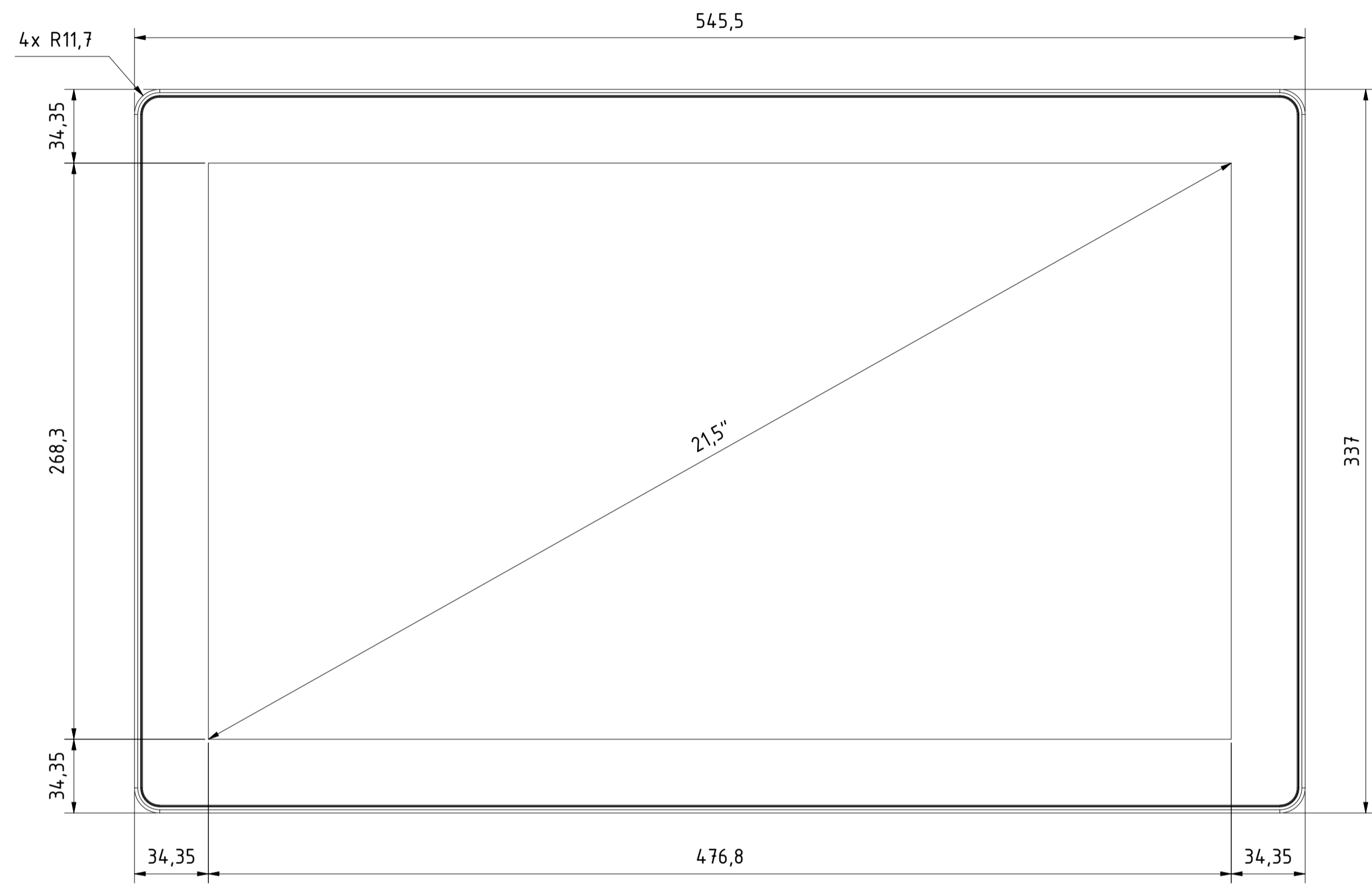


Alle nicht tolerierten Maße sind Richtwerte. [All non-tolerated dimensions are guide values.]
 Technische Änderungen grundsätzlich vorbehalten. [We reserve the right to make technical changes.]

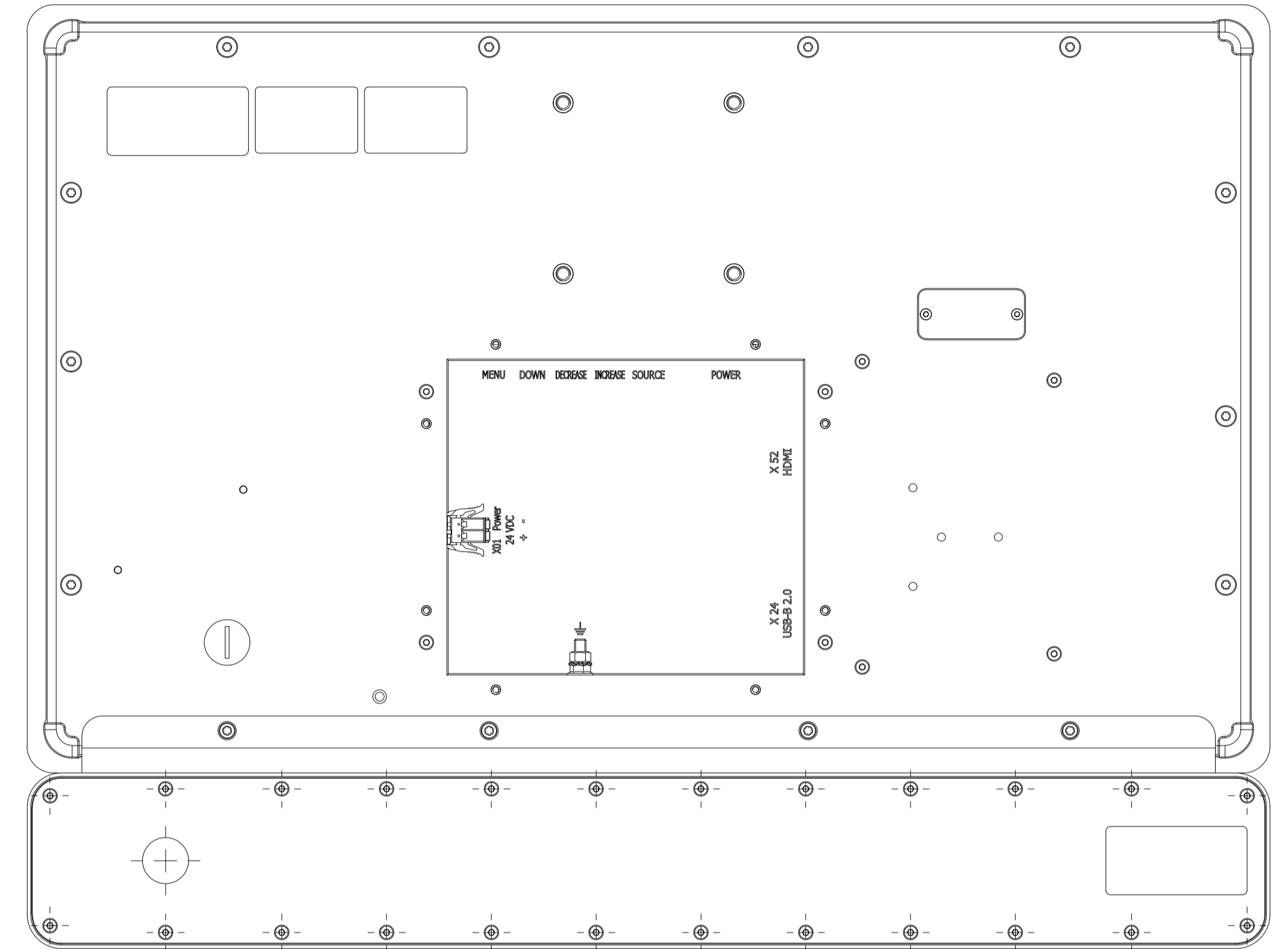
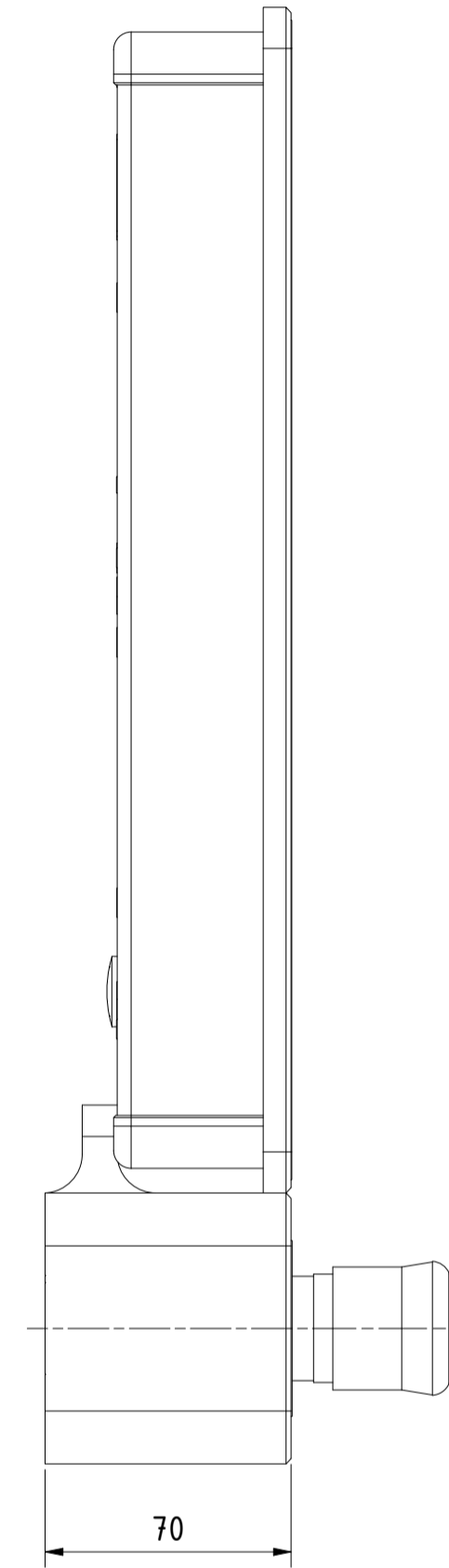
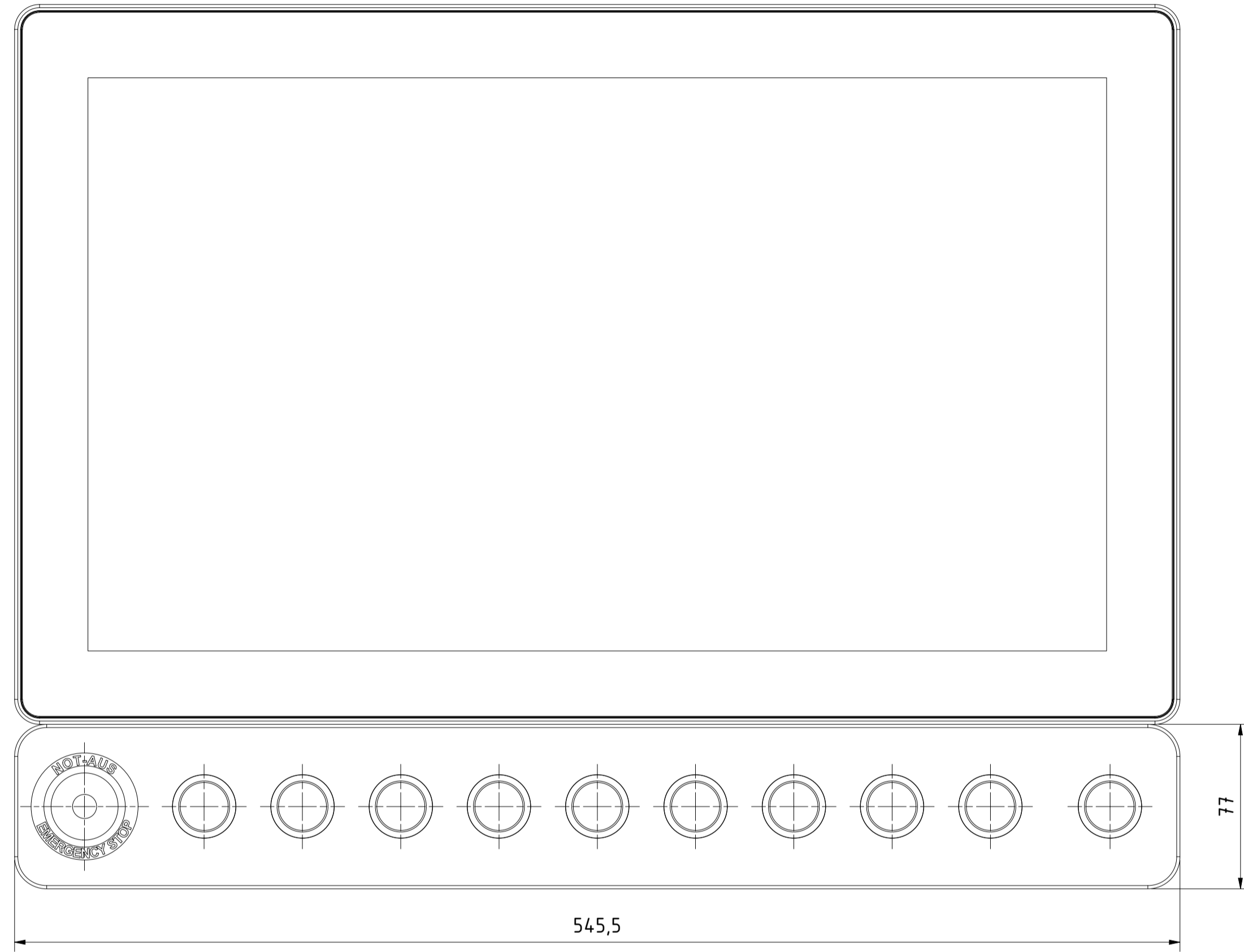
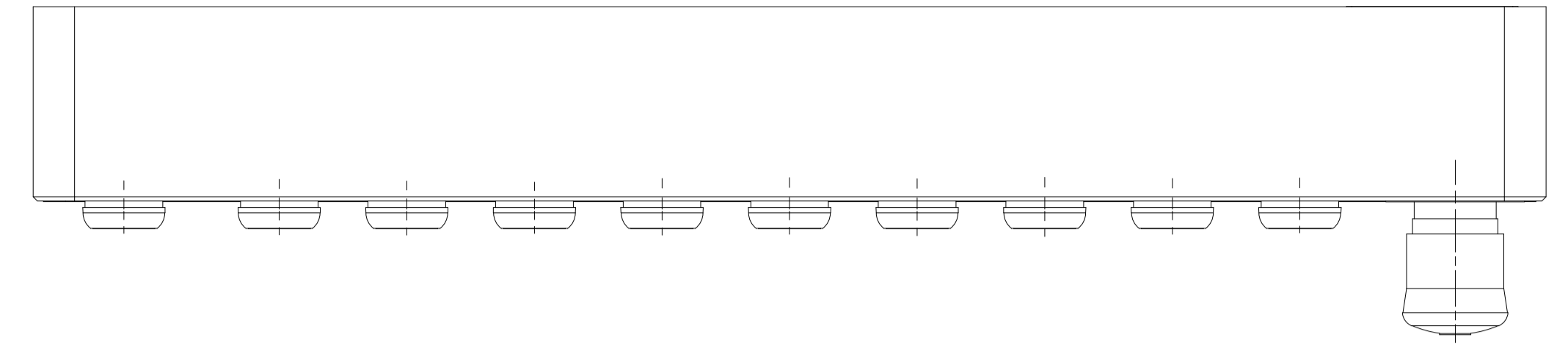


Tolerierung [Tolerancing] ISO 8015		alle Maße in mm [all dimensions in mm]		Maßstab [Scale] 1 : 2	DIN A1
E-Mail: info@trsystems.de		CAD: STEP		Bezeichnung [Designation]: _notion.D3.terminal 21,5	
Erst	01.07.2024	AIPLE		Zeichnung-Nr. [Drawing-No.]: 778-42986-00	
Bearb.	01.07.2024	AIPLE		Zust.: Änderungen 3 Datum Name	
Gepr.				Zust.: Änderungen 3 Datum Name	
Norm				Zust.: Änderungen 3 Datum Name	
Trsystems GmbH		Eglishalde 16		Dok.-Art. IDW	
D-78647 Trrossingen		Tel. +49 7425 228-0		Teil-Dok. 000	
www.trsystems.de				Dok.-Vs. 00	
				1/8 Bl.	



Alle nicht tolerierten Maße sind Richtwerte. [All non-tolerated dimensions are guide values.]
 Technische Änderungen grundsätzlich vorbehalten. [We reserve the right to make technical changes.]

Option: Anbaumodul notion.D3 21,5" 11-fach (778-90212)

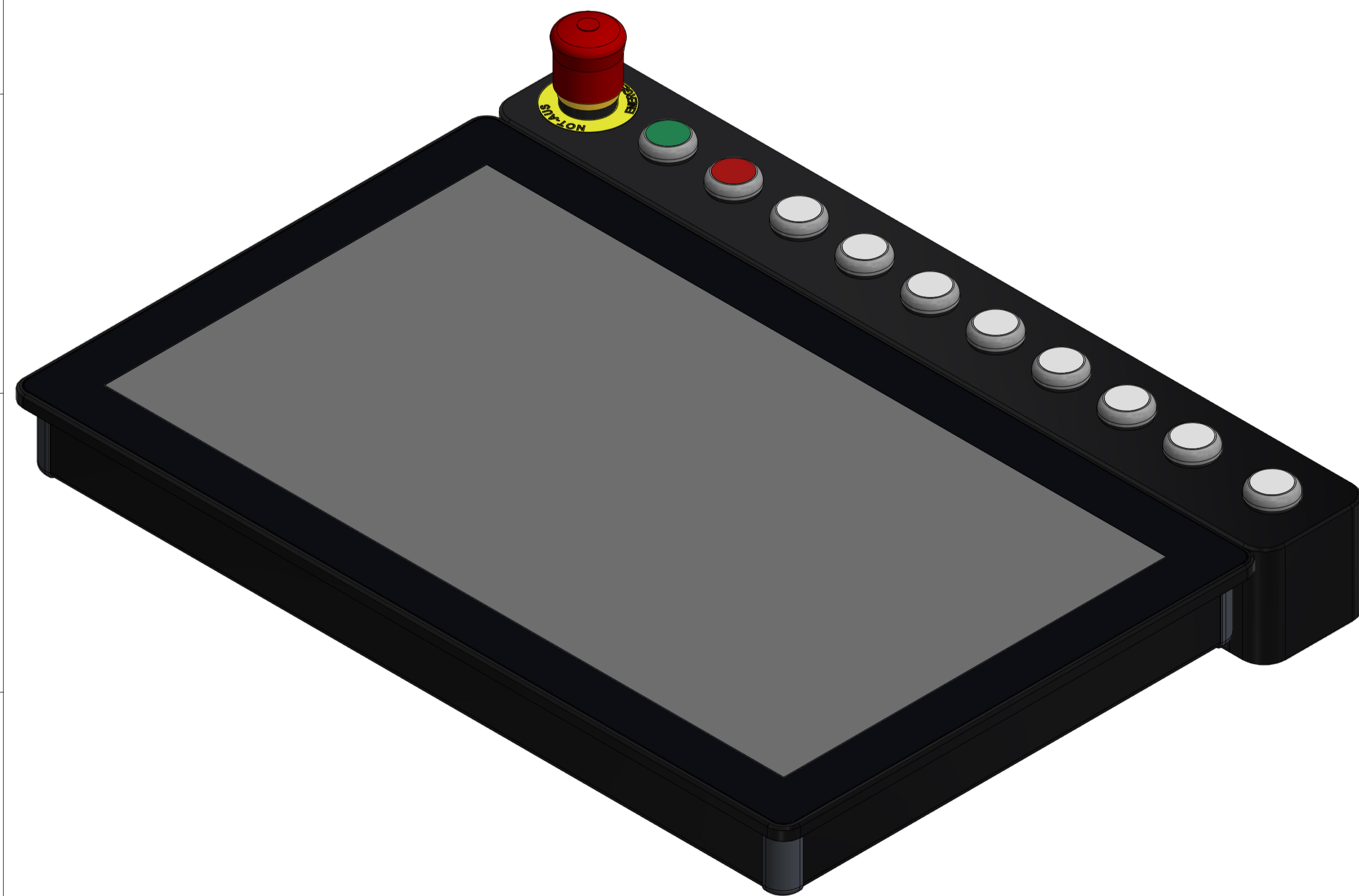
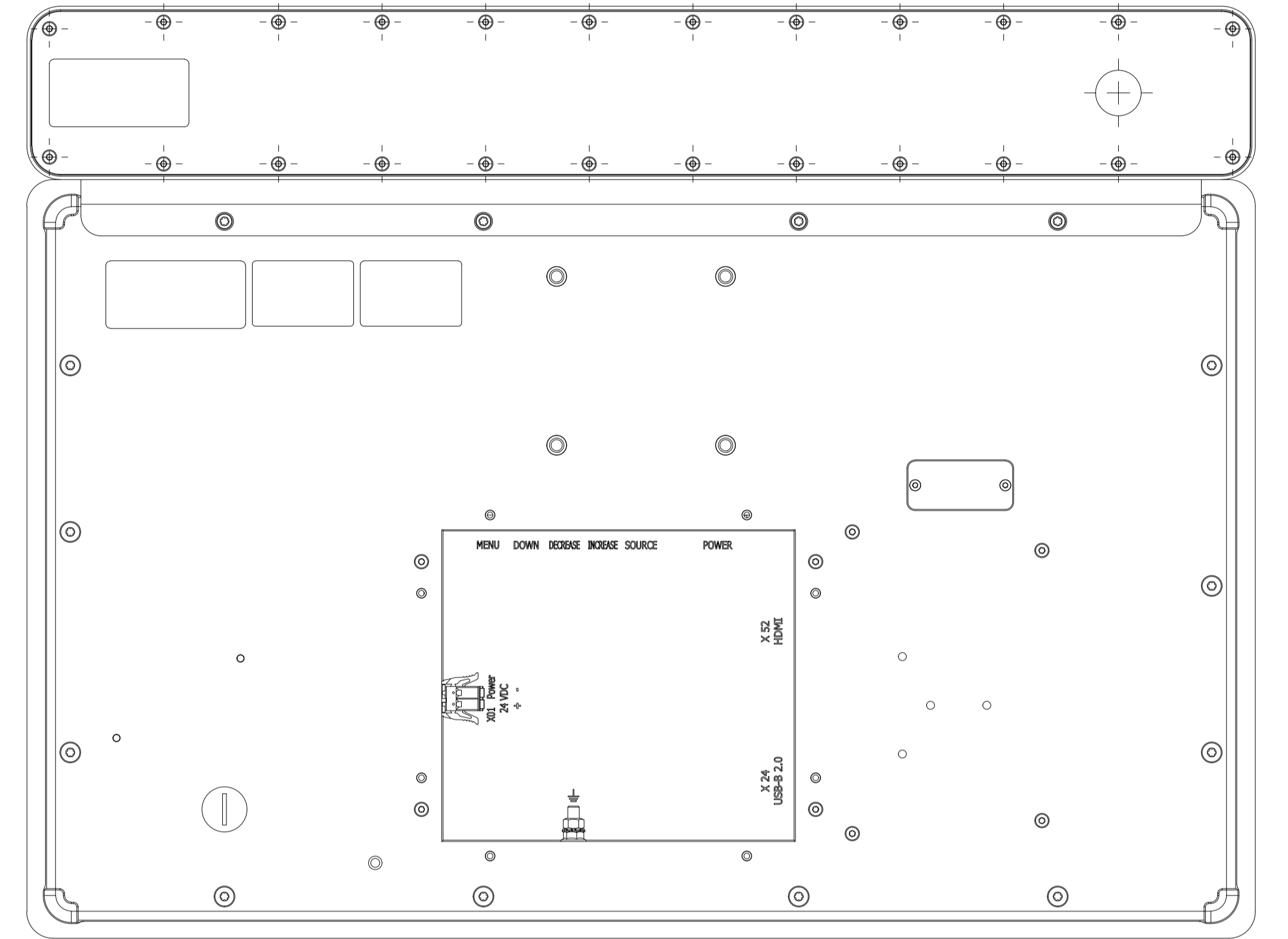
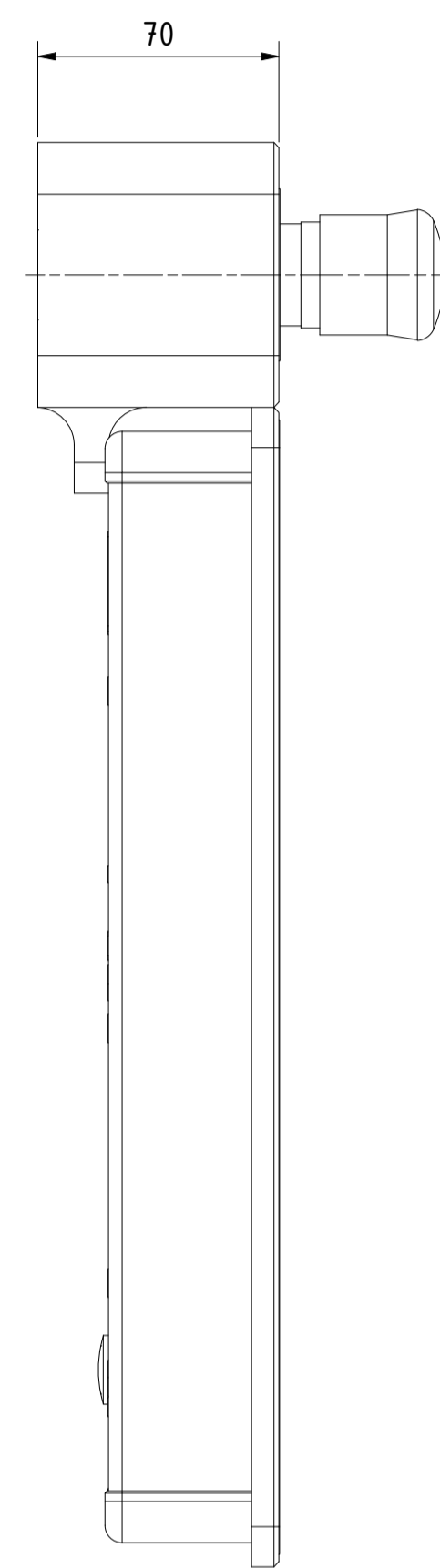
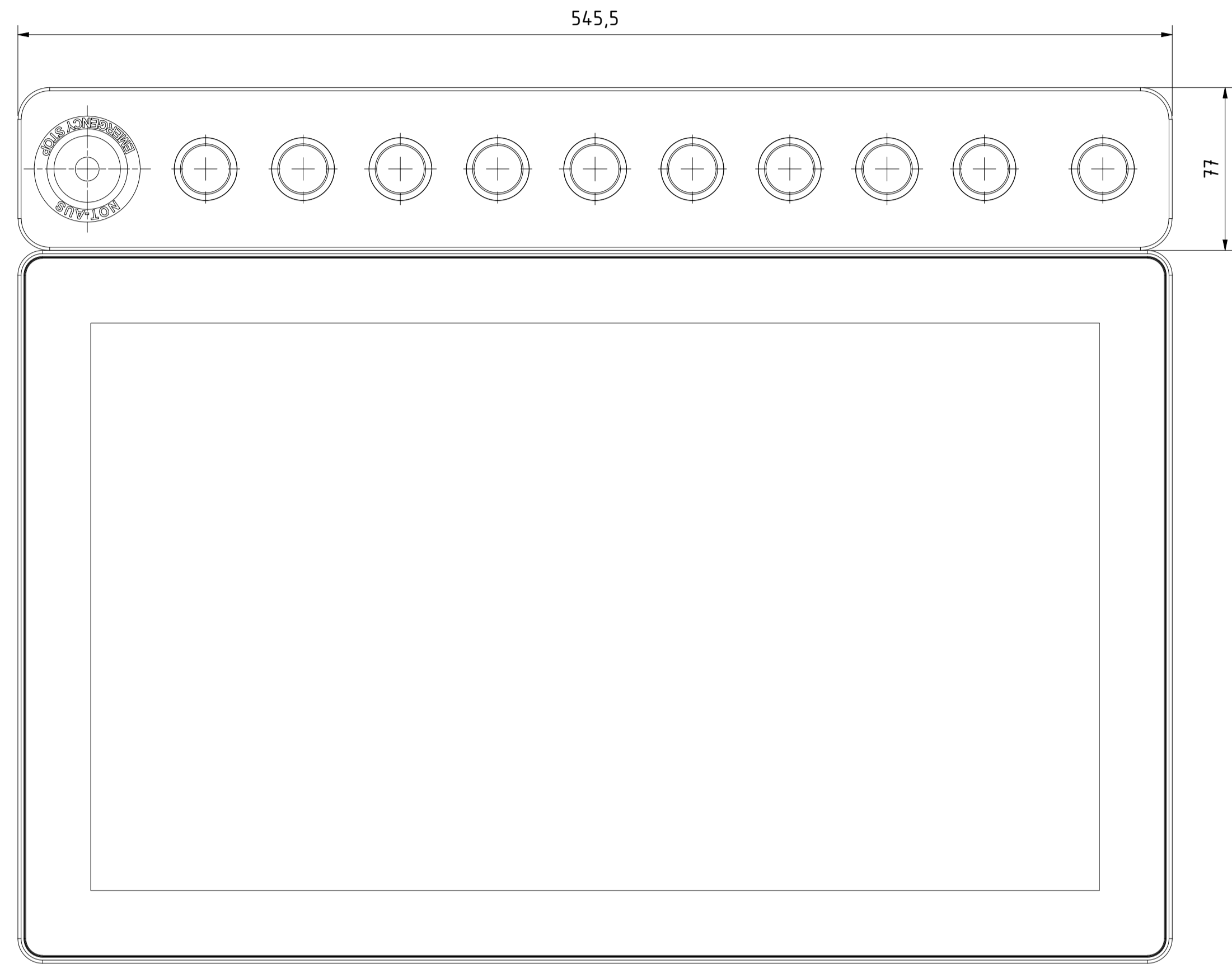
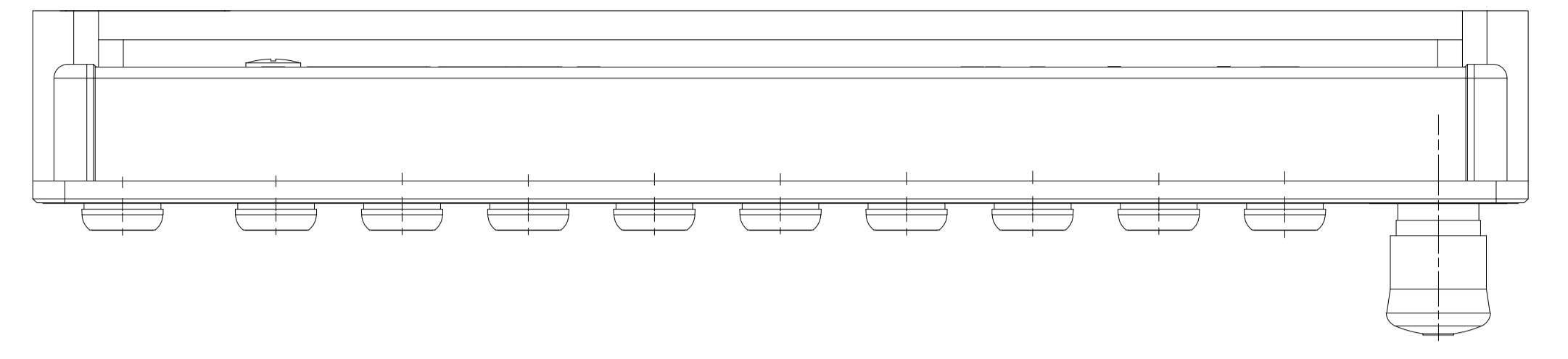
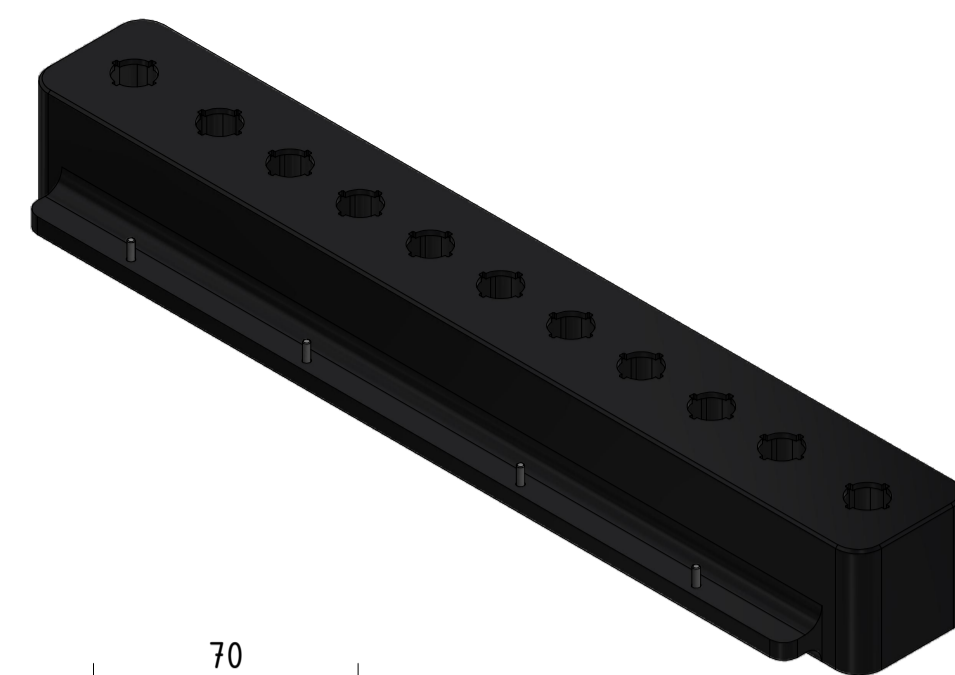


Anbaumodulkombination auf Anfrage !!


Tolerierung (Tolerancing) ISO 8015		alle Maße in mm (all dimensions in mm)		Maßstab (Scale) 1: 2	DIN A1
E-Mail: info@trsystems.de		CAD: STEP		Bezeichnung (Designation):	
	Datum	Name	_notion.D3.terminal 21,5		
	Erst	01.07.2024	AIPLE	Zeichnung-Nr. (Drawing-No.):	
	Bearb.	01.07.2024	AIPLE	778-42986-00	
	Gepr.			Dok.-Art. IDW	
	Norm			Teil-Dok. 000	
		TRsystems GmbH Eglinstraße 16 D-78647 Trrossingen Tel. +49 7425 228-0 www.trsystems.de		Dok.-Vs. 00 2/8 Bl.	
Zust:	Änderungen	Datum	Name		

Alle nicht tolerierten Maße sind Richtwerte. [All non-tolerated dimensions are guide values.]
 Technische Änderungen grundsätzlich vorbehalten. [We reserve the right to make technical changes.]

Option: Anbaumodul notion.D3 21,5" 11-fach (778-90212)

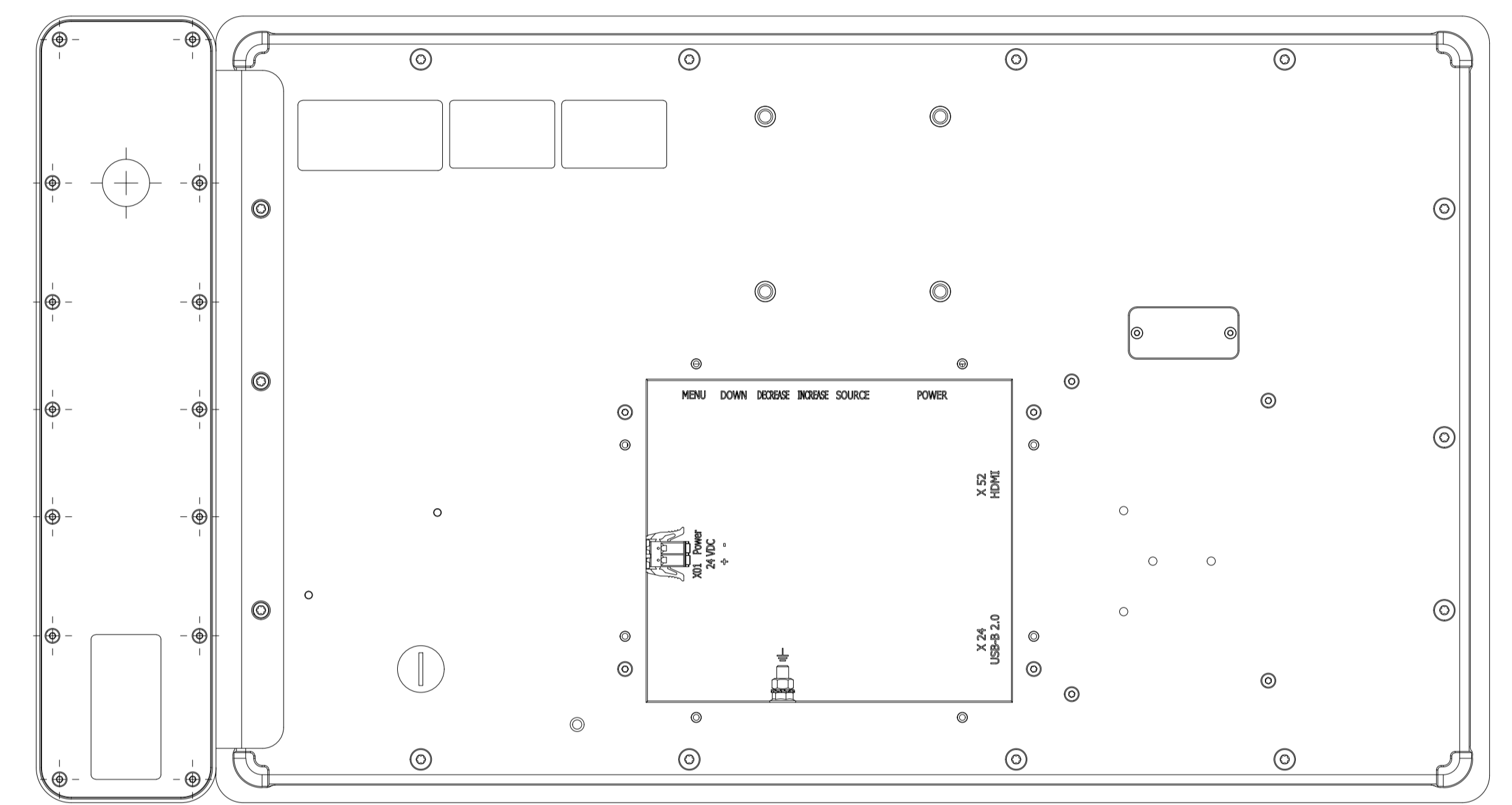
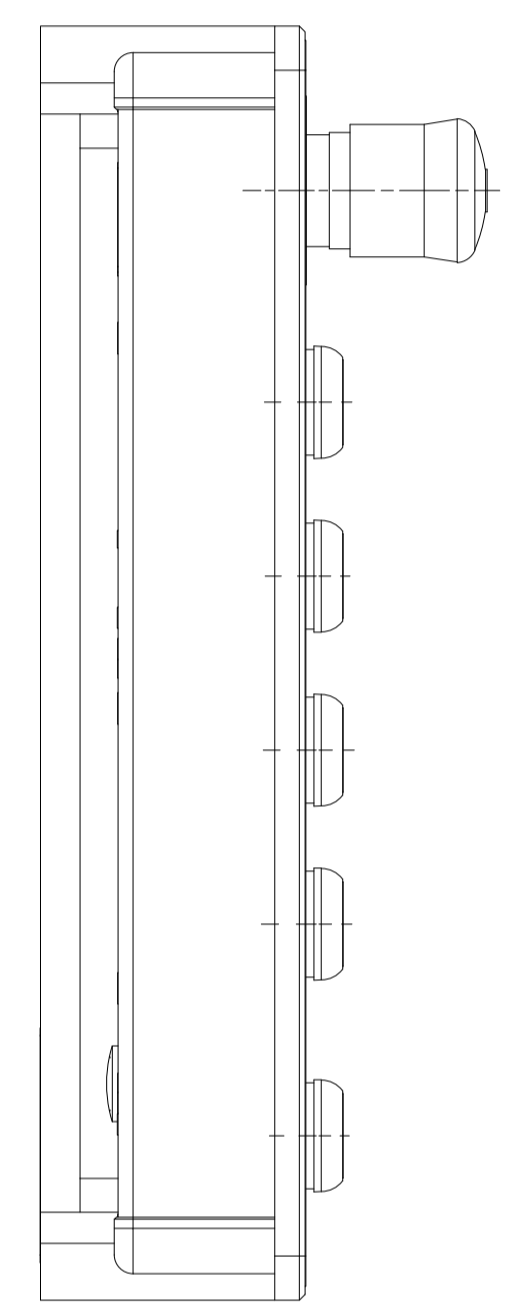
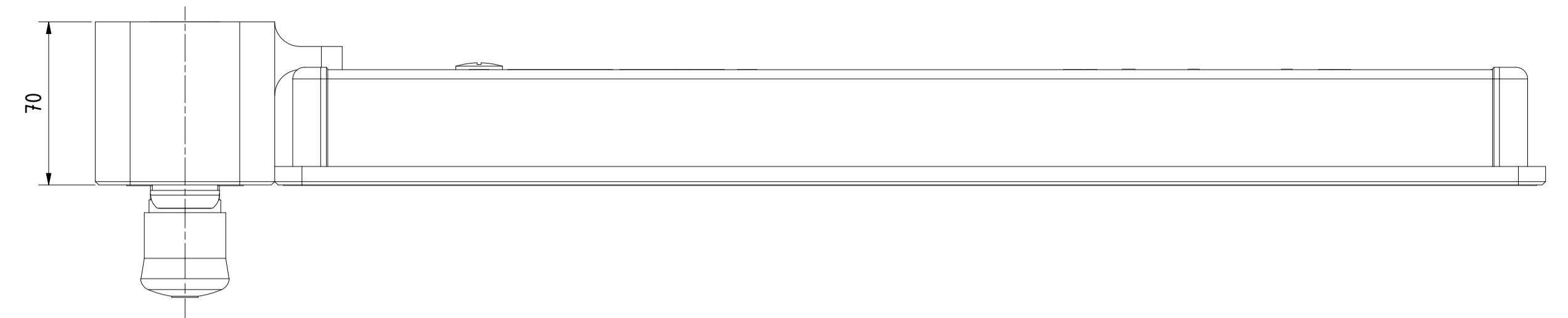


Anbaumodulkombination auf Anfrage !!

Tolerierung (Tolerancing) ISO 8015		alle Maße in mm (all dimensions in mm)		Maßstab (Scale) 1: 2	DIN A1
E-Mail: info@trsystems.de		CAD: STEP		Bezeichnung (Designation): _notion.D3.terminal 21,5	
	Datum	Name	Zeichnung-Nr. (Drawing-No.): 778-42986-00		
	Erst	01.07.2024	AIPLE		
	Bearb.	01.07.2024	AIPLE		
	Gepr.				
	Norm			Trsystems GmbH Eggenhalde 16 D-78647 Trrossingen Tel. +49 7425 228-0 www.trsystems.de	
Zust.	Änderungen	Datum	Name	Dok.-Art. IDW	Teil-Dok. 000 Dok.-Vs. 00 3/8 Bl.

Alle nicht tolerierten Maße sind Richtwerte. [All non-tolerated dimensions are guide values.]
 Technische Änderungen grundsätzlich vorbehalten. [We reserve the right to make technical changes.]

Option: Anbaumodul notion.D3 21,5" 6-fach (778-90213)

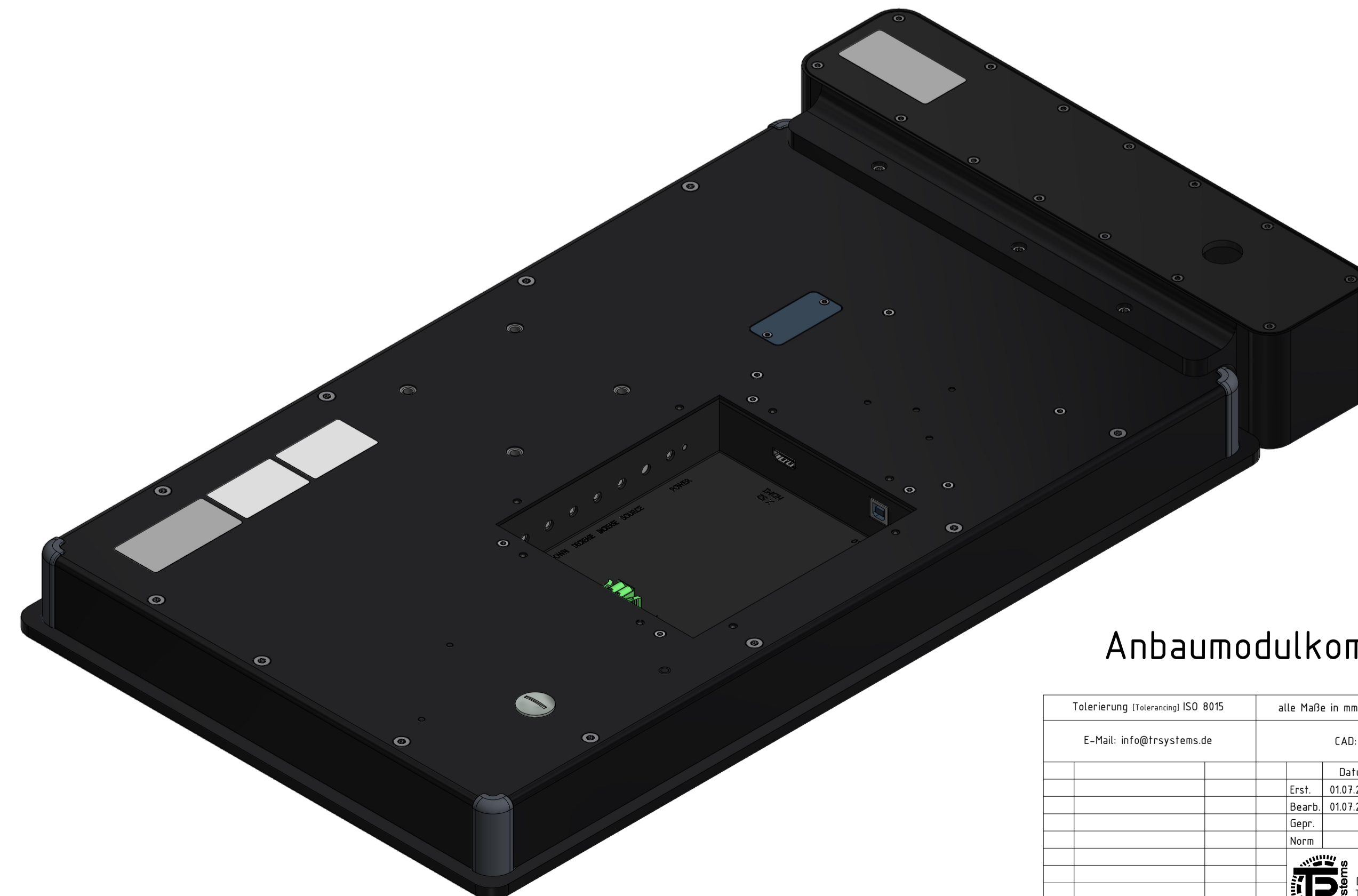
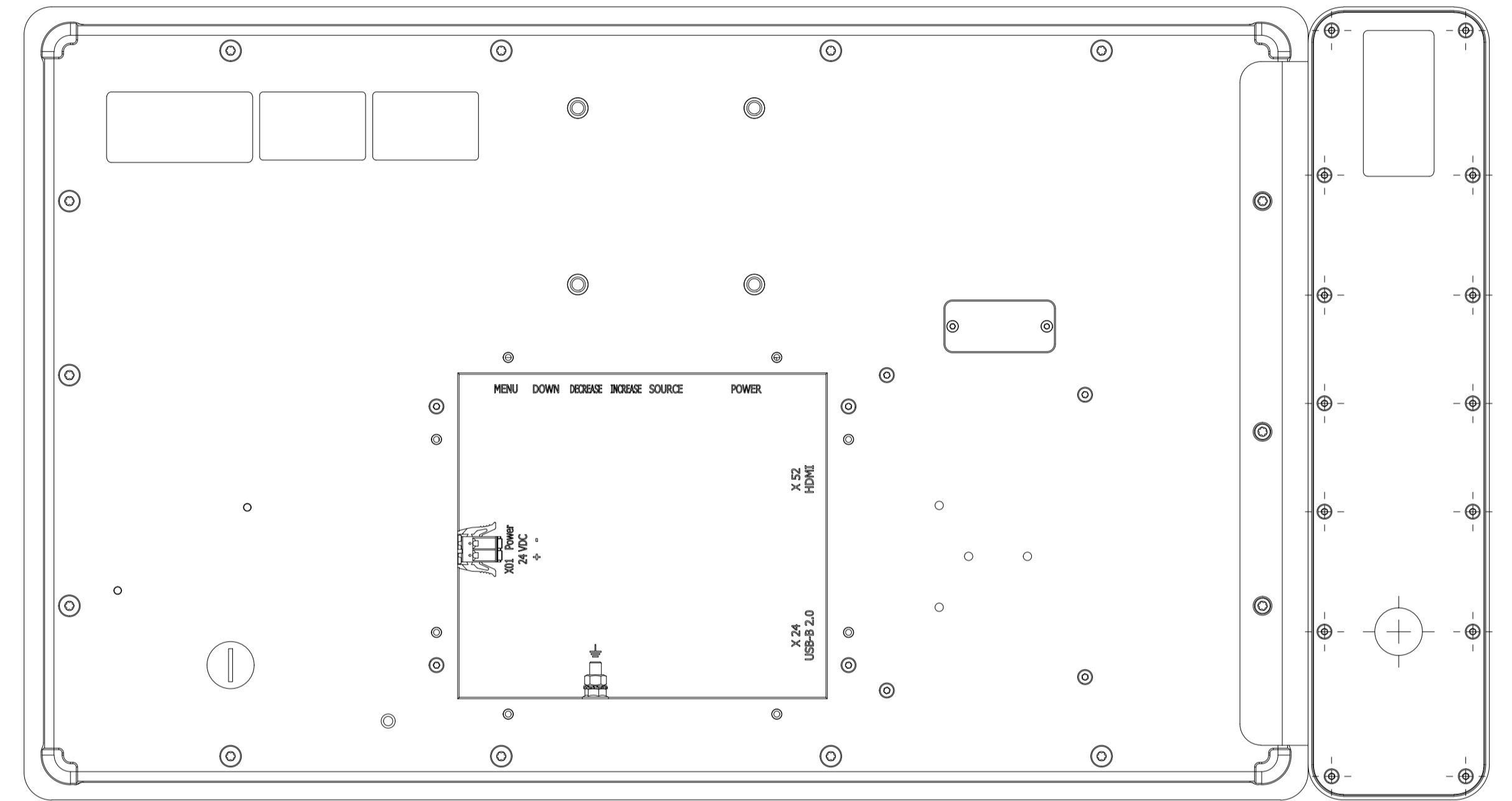
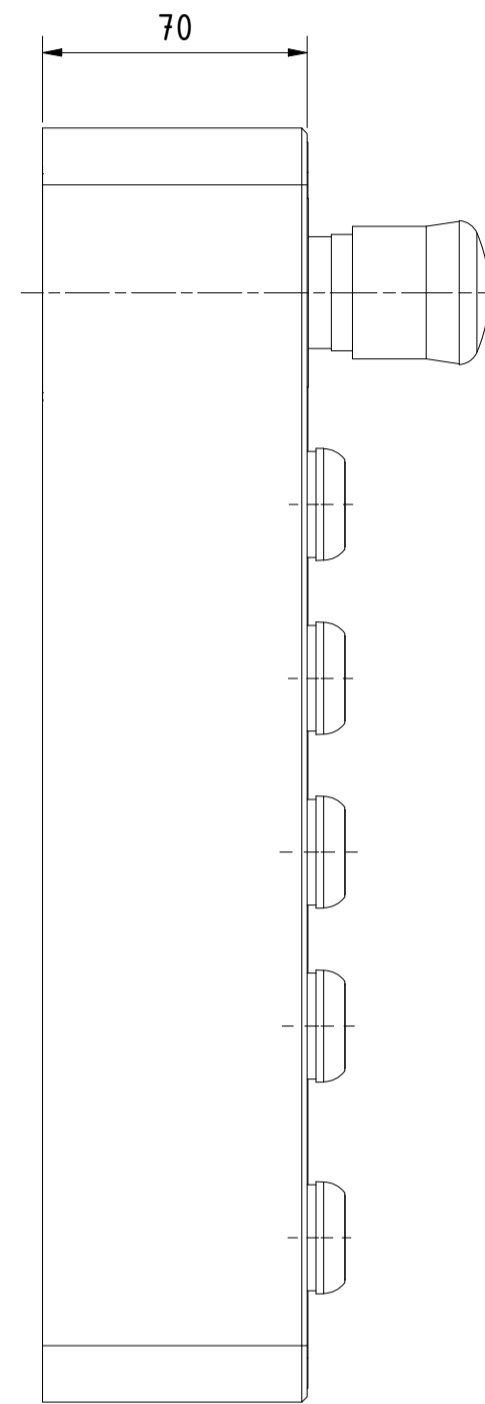
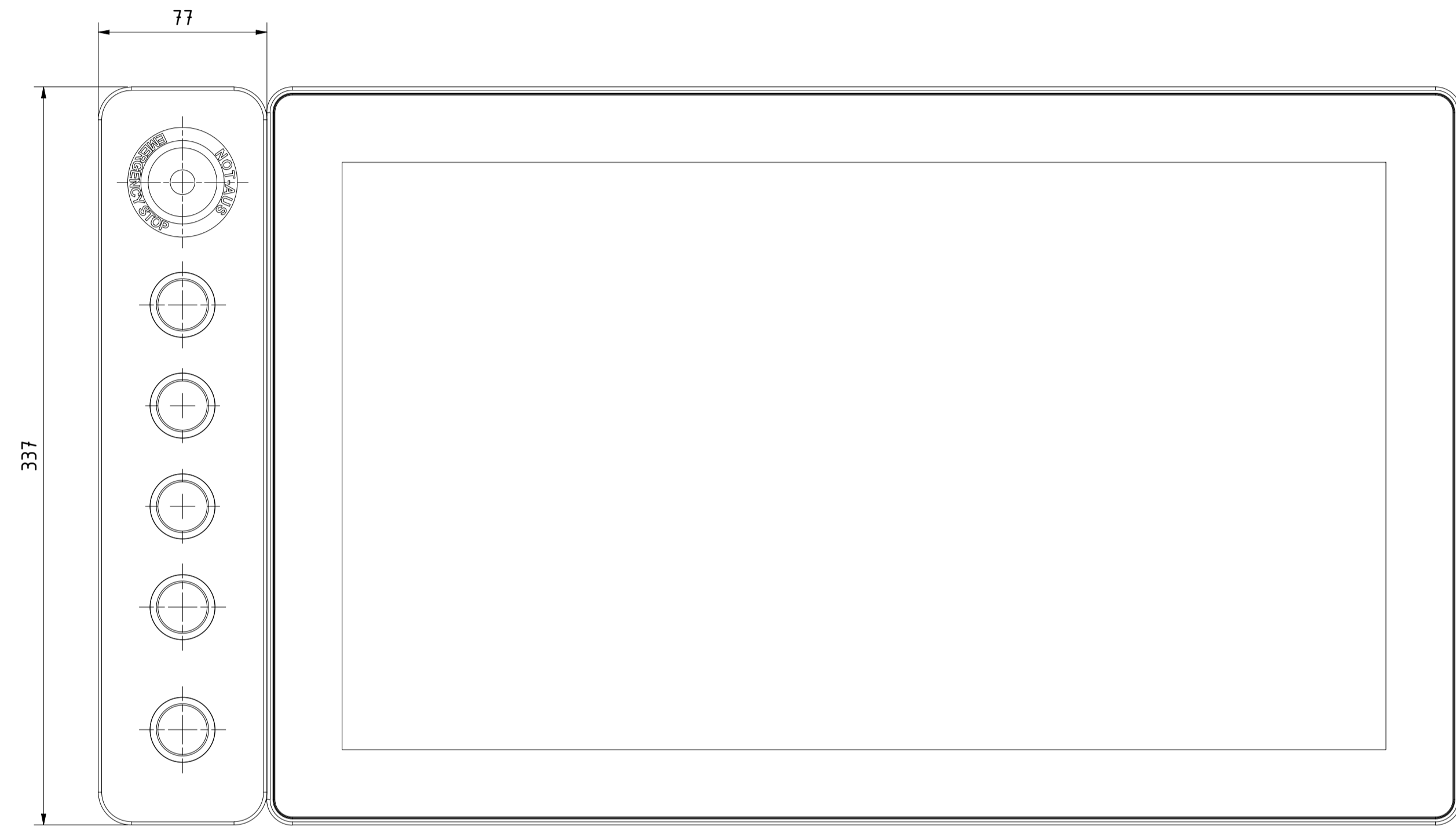
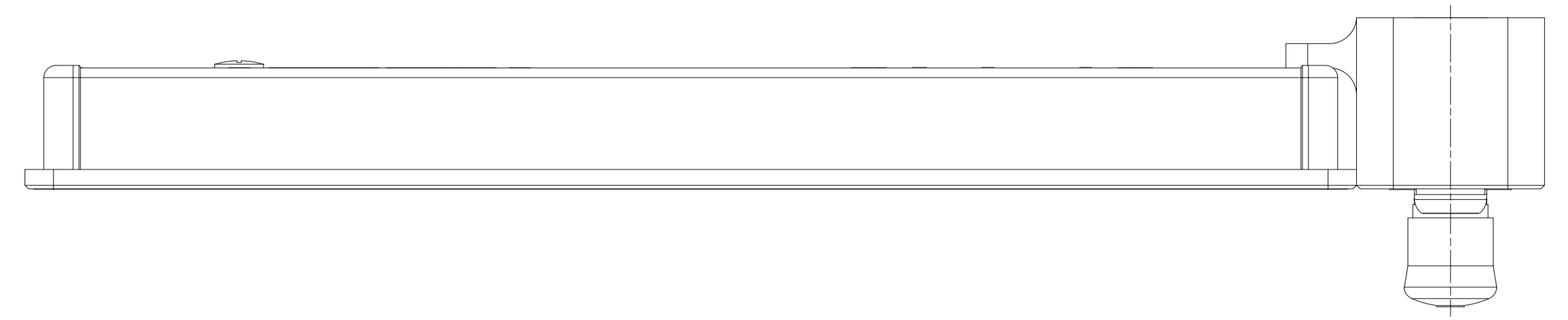


Anbaumodulkombination auf Anfrage !!


Tolerierung (Tolerancing) ISO 8015		alle Maße in mm (all dimensions in mm)		Maßstab (Scale) 1 : 2	DIN A1
E-Mail: info@trsystems.de		CAD: STEP		Bezeichnung (Designation):	
	Datum	Name	_notion.D3.terminal 21,5		
	Erst	01.07.2024	AIPLE	Zeichnung-Nr. (Drawing-No.):	
	Bearb.	01.07.2024	AIPLE	778-42986-00	
	Gepr.			Dok.-Art. IDW	
	Norm			Teil-Dok. 000	
		TRsystems GmbH Eggenhalde 16 D-78647 Trrossingen Tel. +49 7425 228-0 www.trsystems.de		Dok.-Vs. 00 4/78 Bl.	
Zust.	Änderungen	Datum	Name		

Alle nicht tolerierten Maße sind Richtwerte. [All non-tolerated dimensions are guide values.]
 Technische Änderungen grundsätzlich vorbehalten. [We reserve the right to make technical changes.]

Option: Anbaumodul notion.D3 21,5" 6-fach (778-90213)

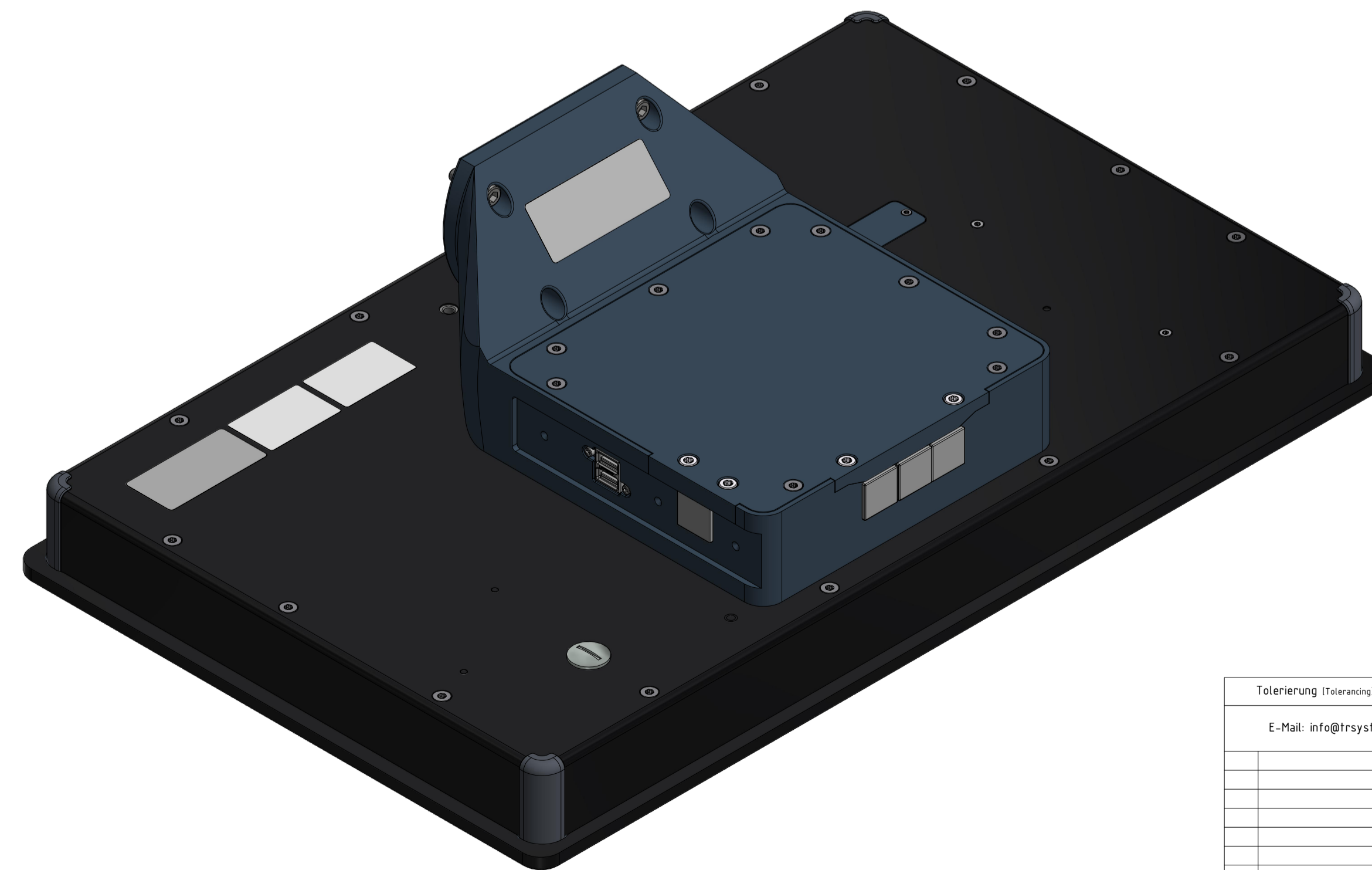
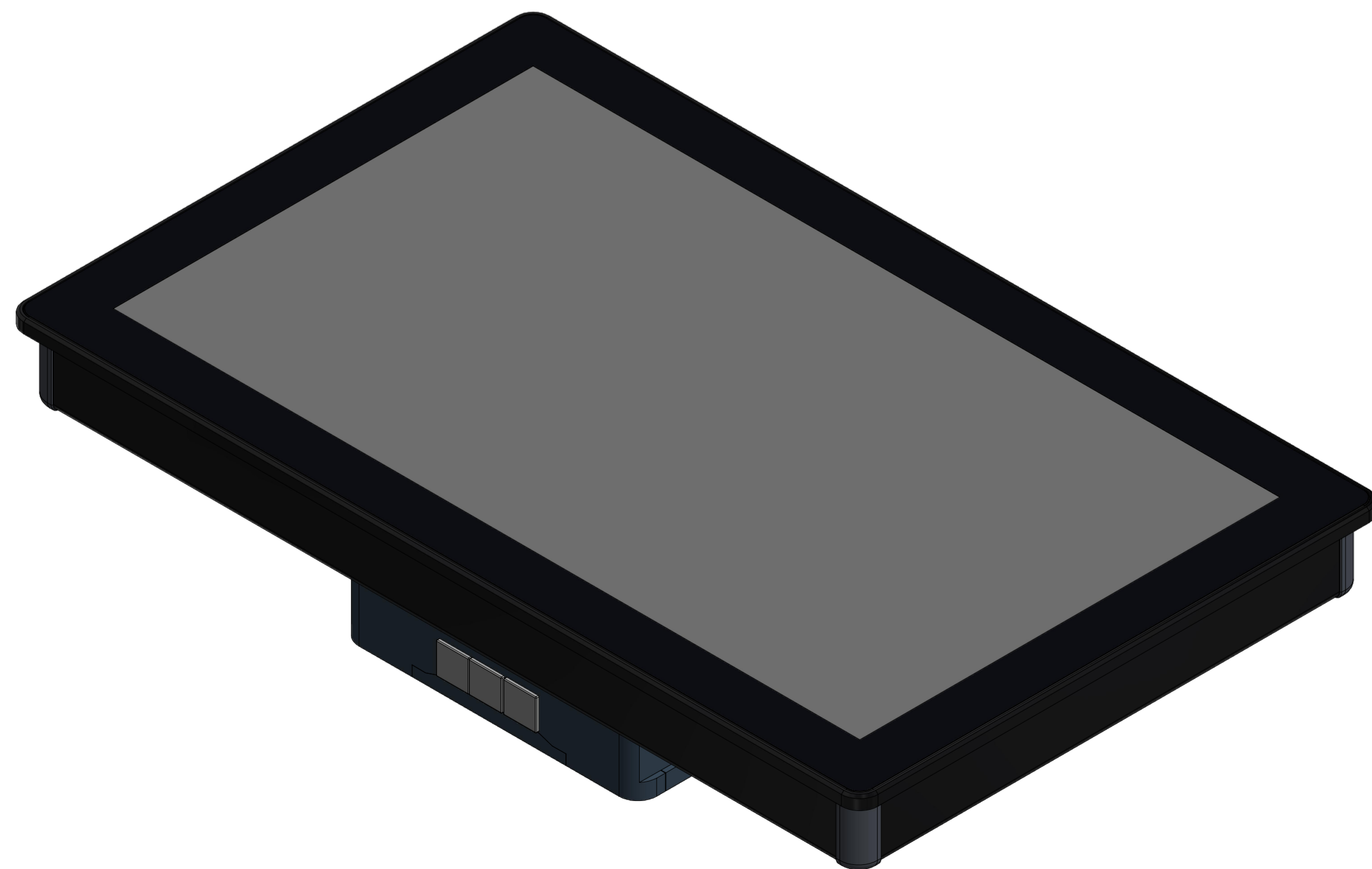
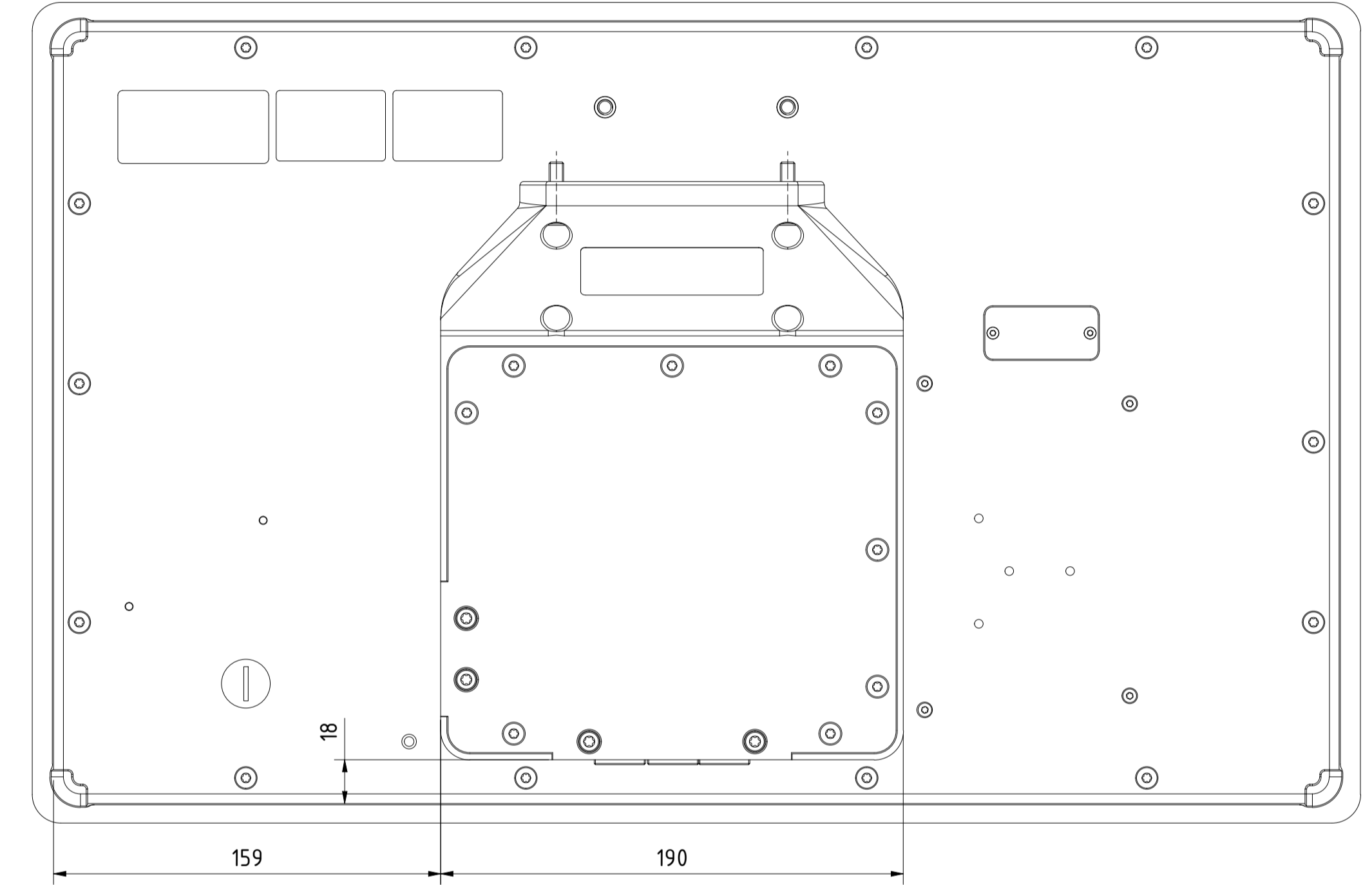
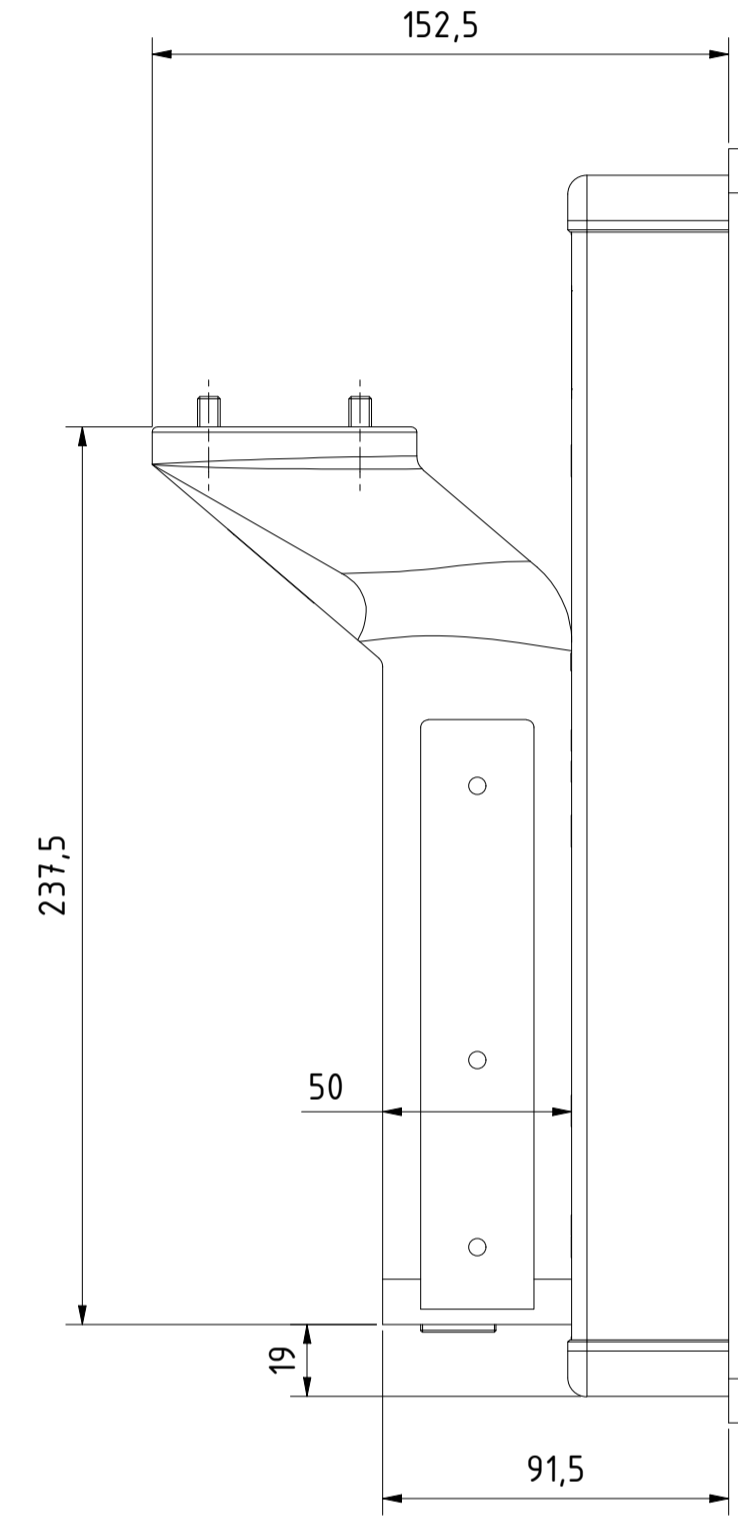
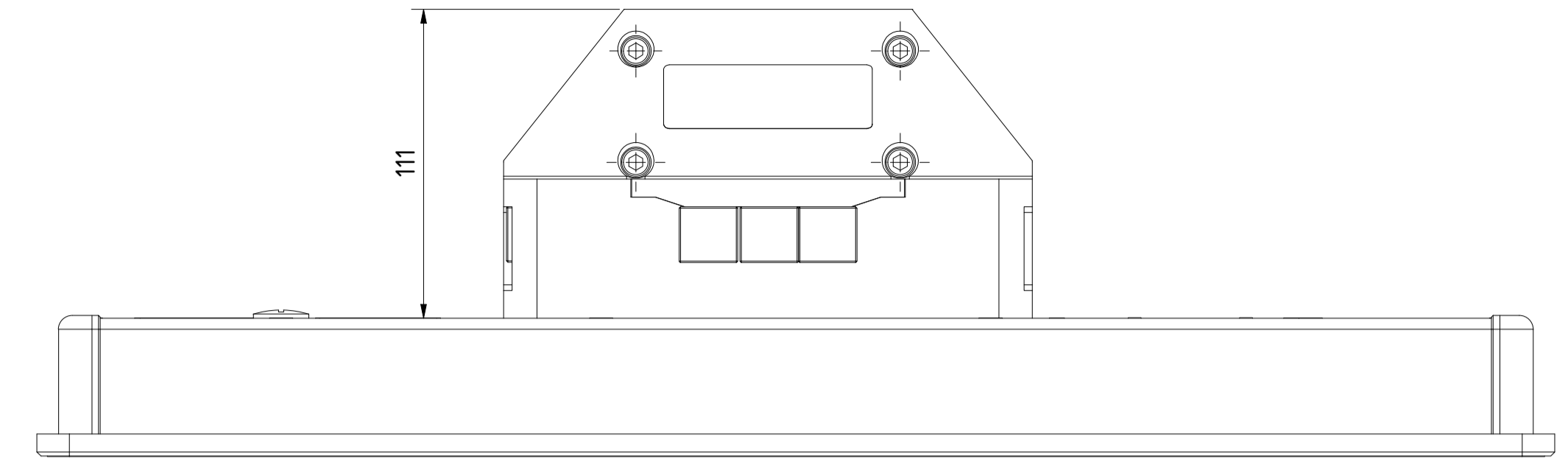
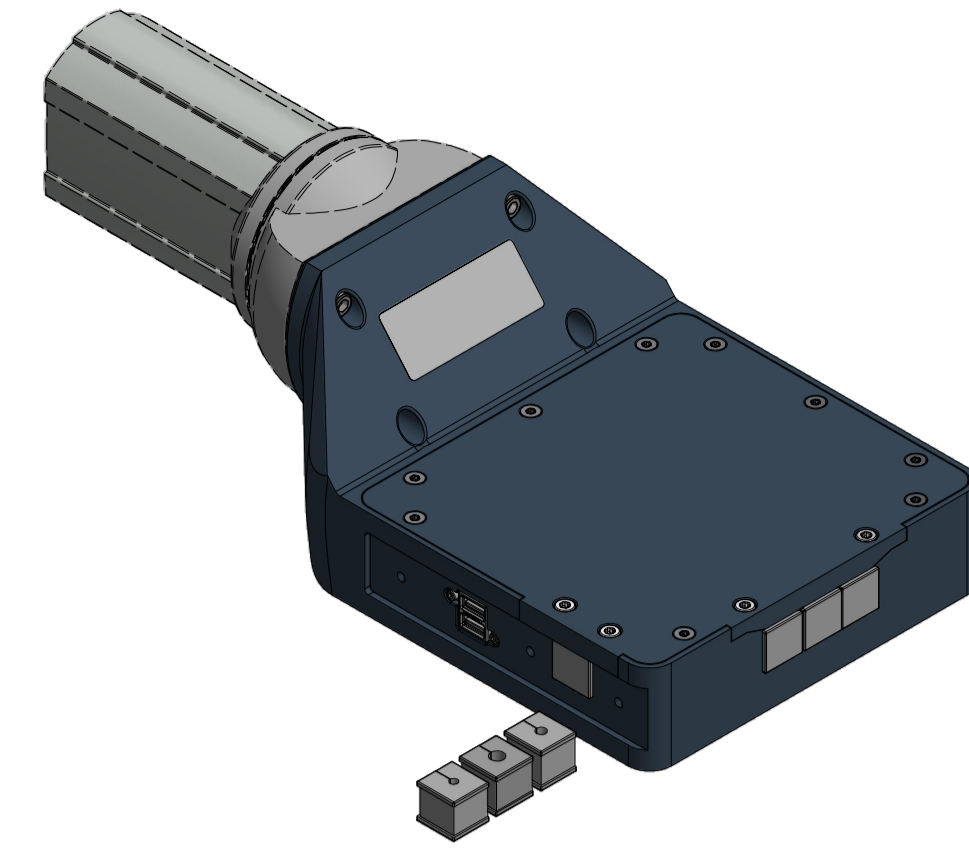



Anbaumodulkombination auf Anfrage !!

Tolerierung [Tolerancing] ISO 8015		alle Maße in mm [all dimensions in mm]		Maßstab [Scale] 1: 2	DIN A1
E-Mail: info@trsystems.de		CAD: STEP		Bezeichnung [Designation]: _notion.D3.terminal 21,5	
	Datum	Name	Zeichnung-Nr. [Drawing-No.]: 778-42986-00		
	Erst	01.07.2024	AIPLE		
	Bearb.	01.07.2024	AIPLE		
	Gepr.				
	Norm				
Zust: Änderungen		Datum	Name	Trsystems GmbH Eggenhalde 16 D-78647 Trossingen Tel. +49 7425 228-0 www.trsystems.de	
	3			Dok-Art. IDW	Teil-Dok. 000 Dok-Vs. 00 5/8 Bl.

Alle nicht tolerierten Maße sind Richtwerte. [All non-tolerated dimensions are guide values.]
 Technische Änderungen grundsätzlich vorbehalten. [We reserve the right to make technical changes.]

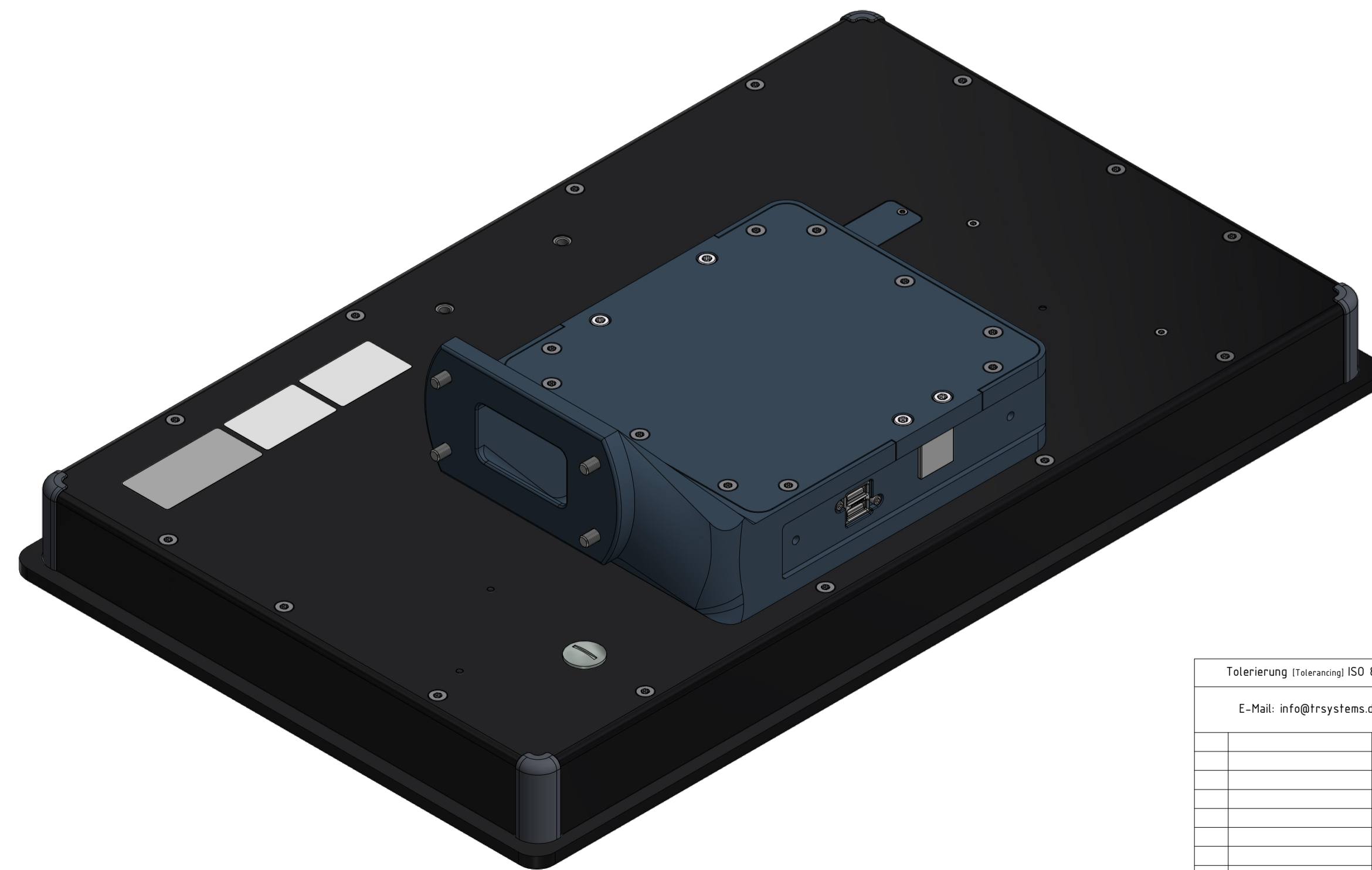
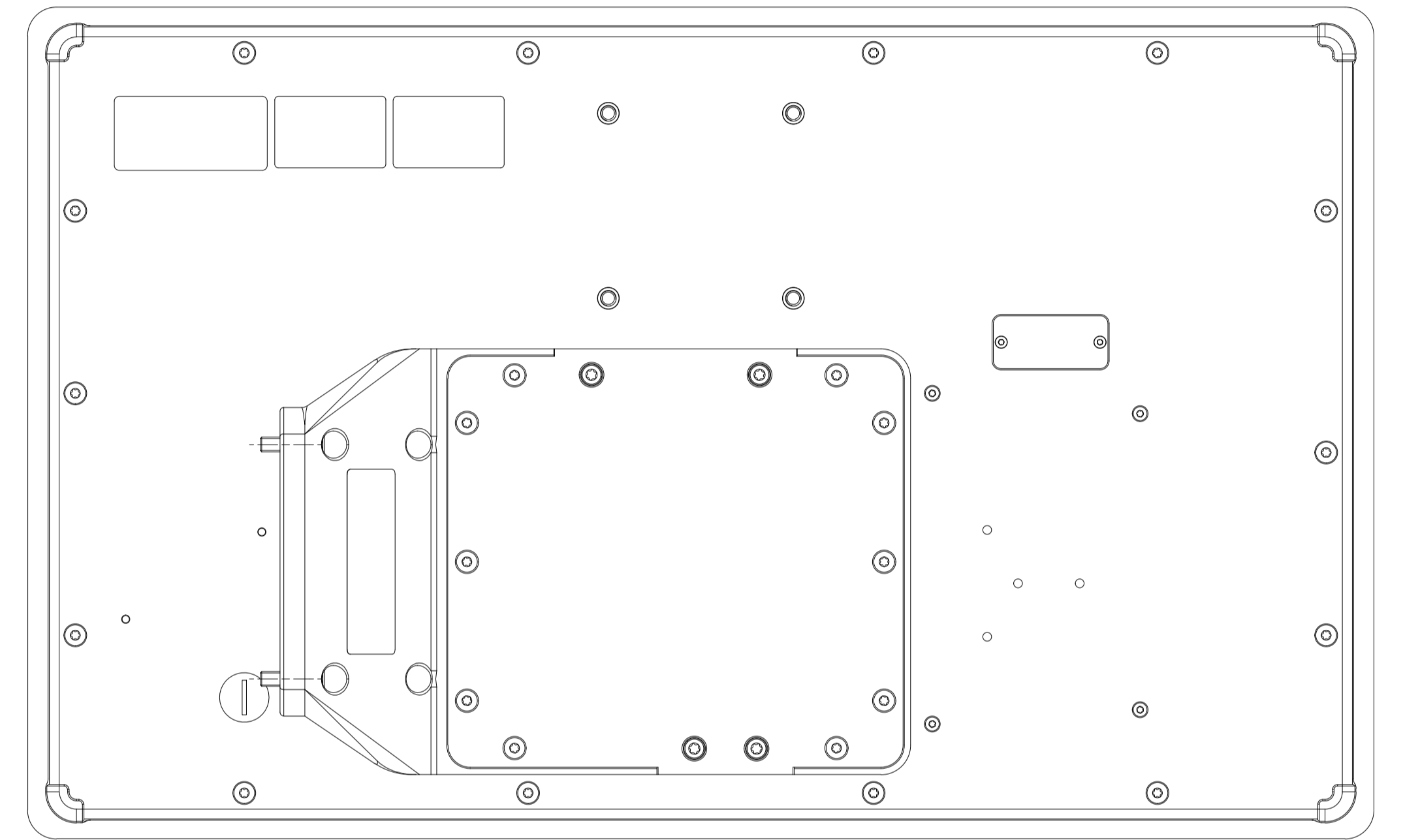
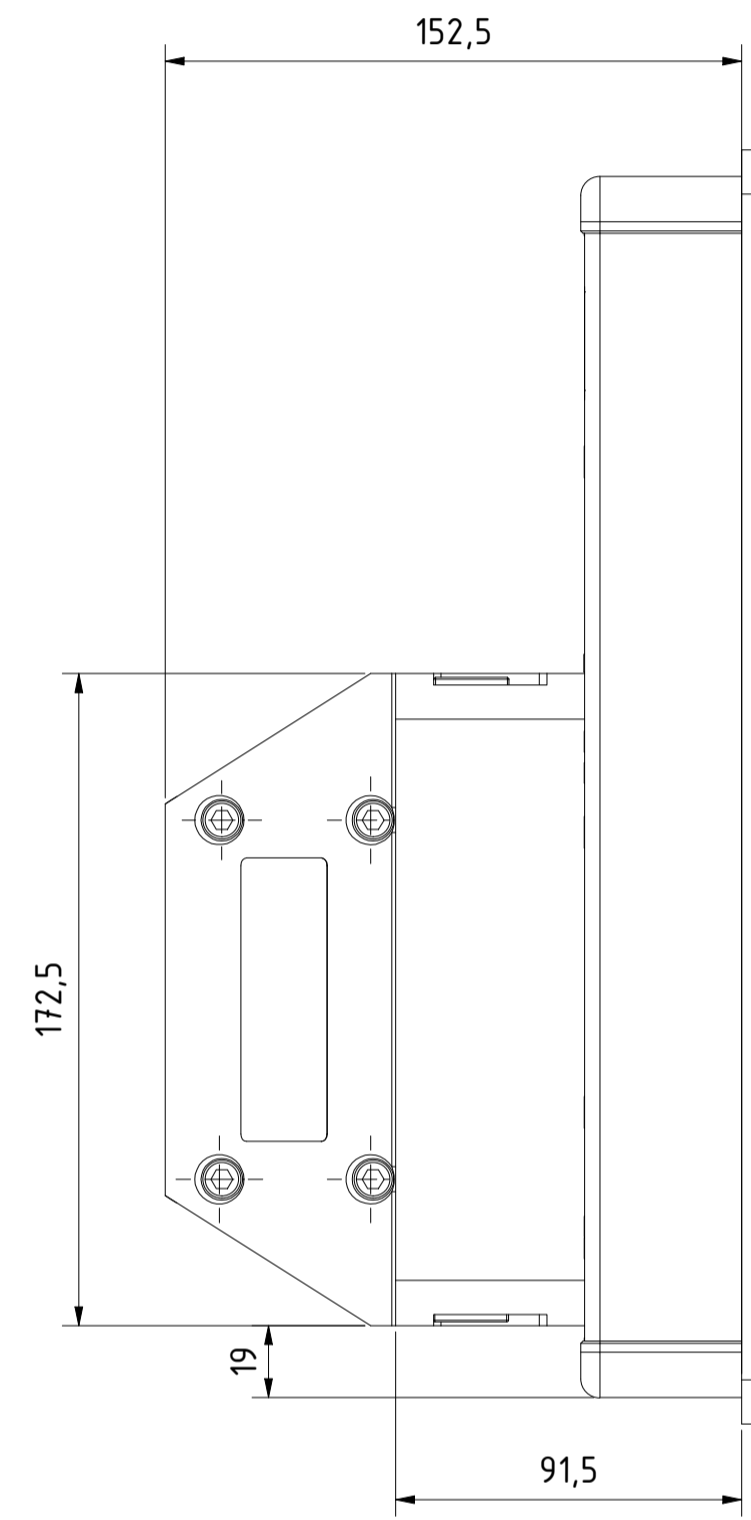
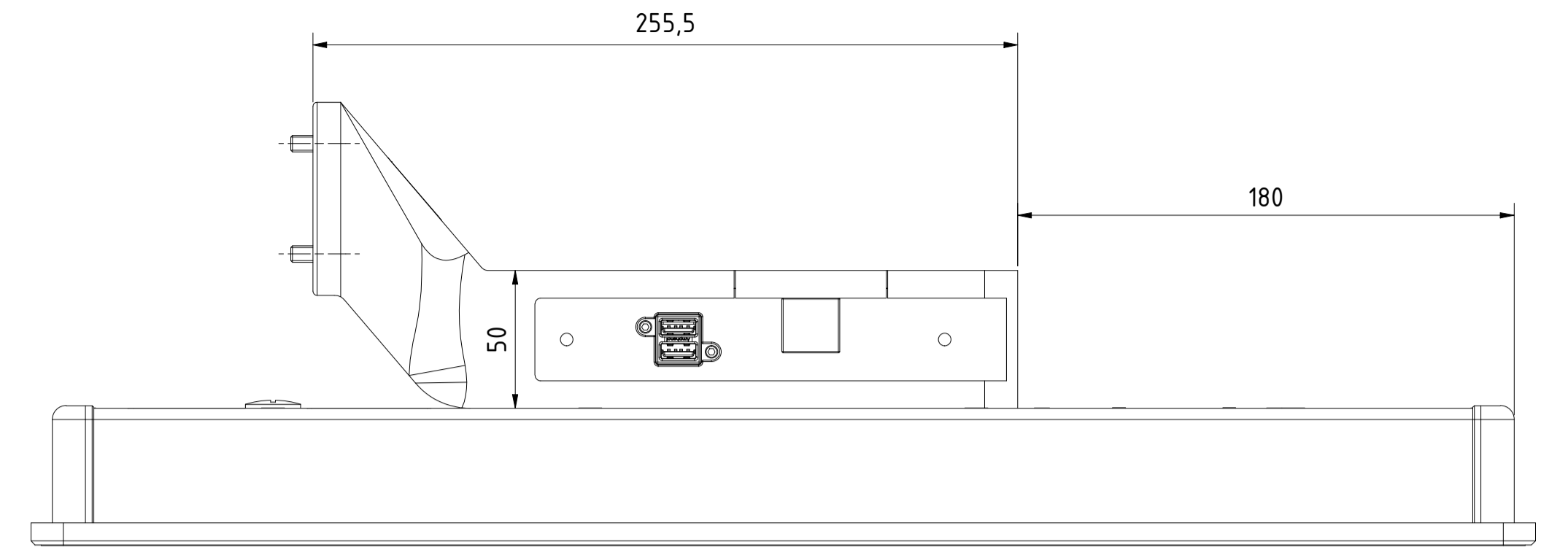
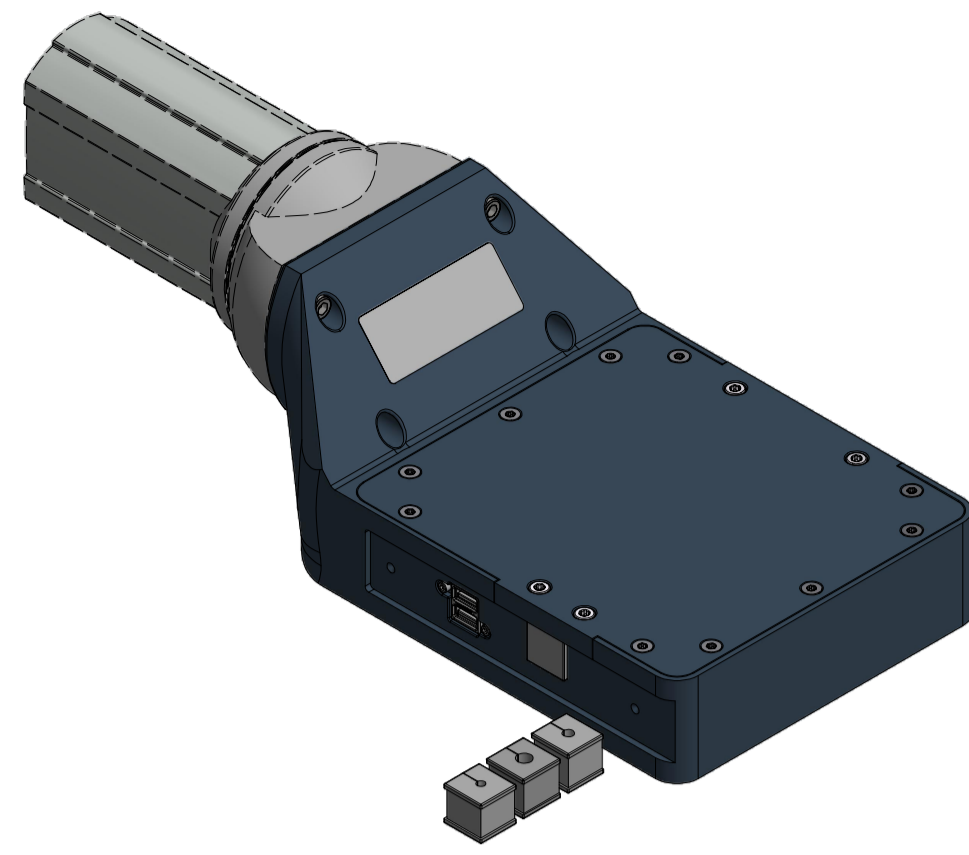
Option: Tragarmadapter Rittal CP60 land (778-90214)




Tolerierung (Tolerancing) ISO 8015		alle Maße in mm (all dimensions in mm)		Maßstab (Scale) 1: 2	DIN A1
E-Mail: info@trsystems.de		CAD: STEP		Bezeichnung (Designation): _notion.D3.terminal 21,5	
	Datum	Name	Zeichnung-Nr. (Drawing-No.): 778-42986-00		
Erst	01.07.2024	AIPLE	 TRsystems GmbH Eglishalde 16 D-78647 Trrossingen Tel. +49 7425 228-0 www.trsystems.de		
Bearb.	01.07.2024	AIPLE			
Gepr.					
Norm					
Zust.	Änderungen	Datum	Name	Dok.-Art. IDW	Teil-Dok. 000 Dok.-Vs. 00 6/8 Bl.

Alle nicht tolerierten Maße sind Richtwerte. [All non-tolerated dimensions are guide values.]
 Technische Änderungen grundsätzlich vorbehalten. [We reserve the right to make technical changes.]

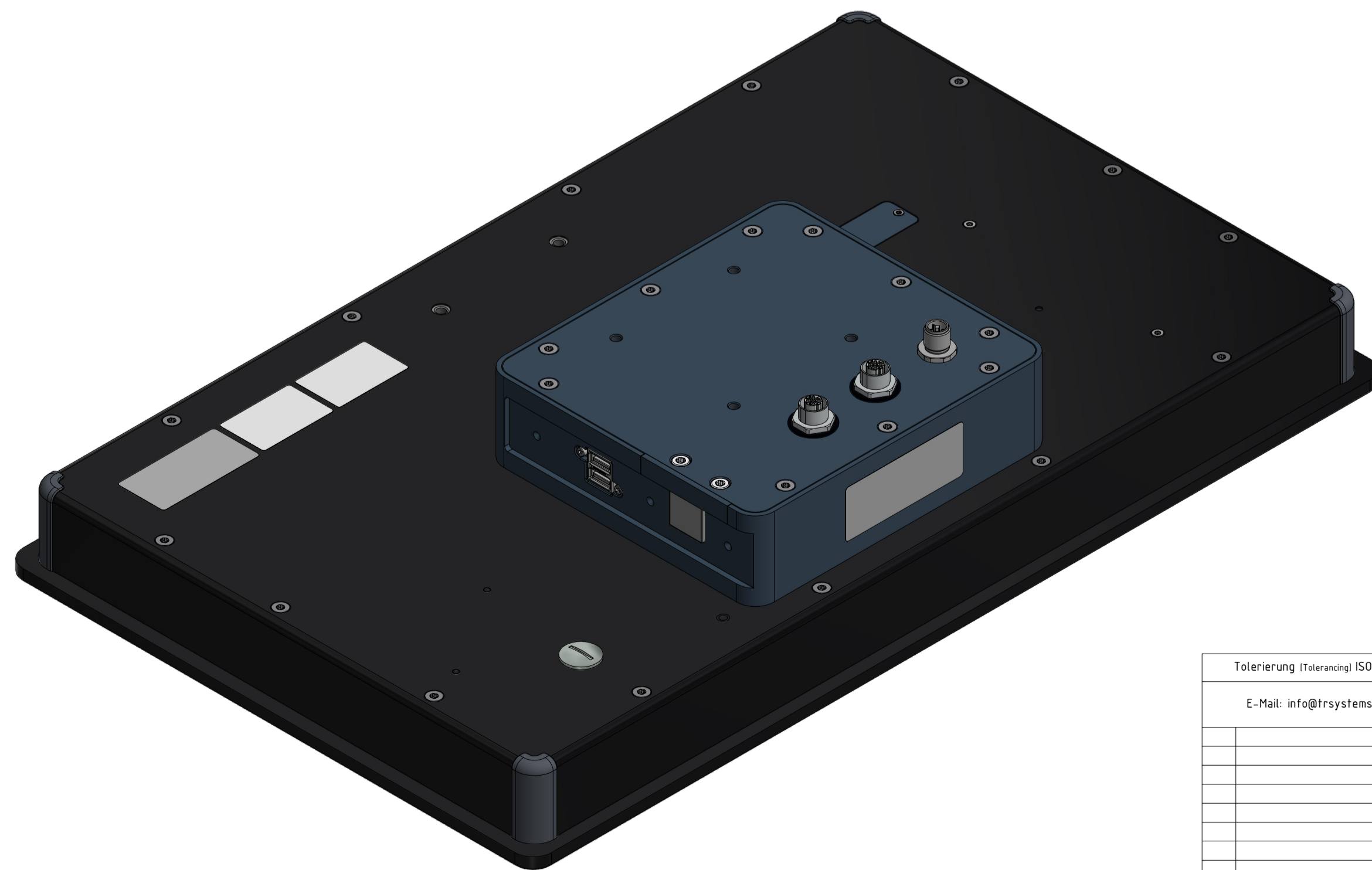
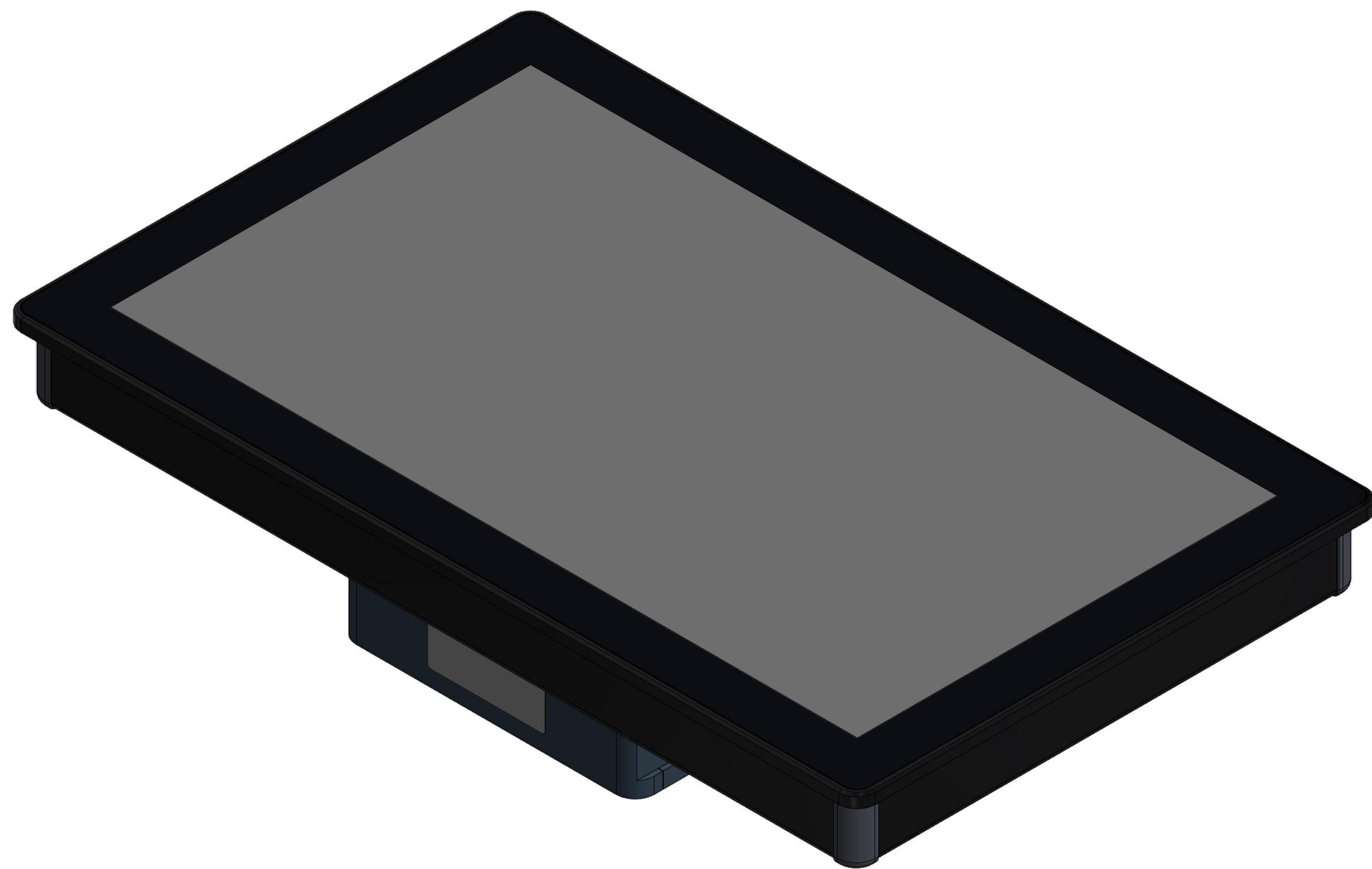
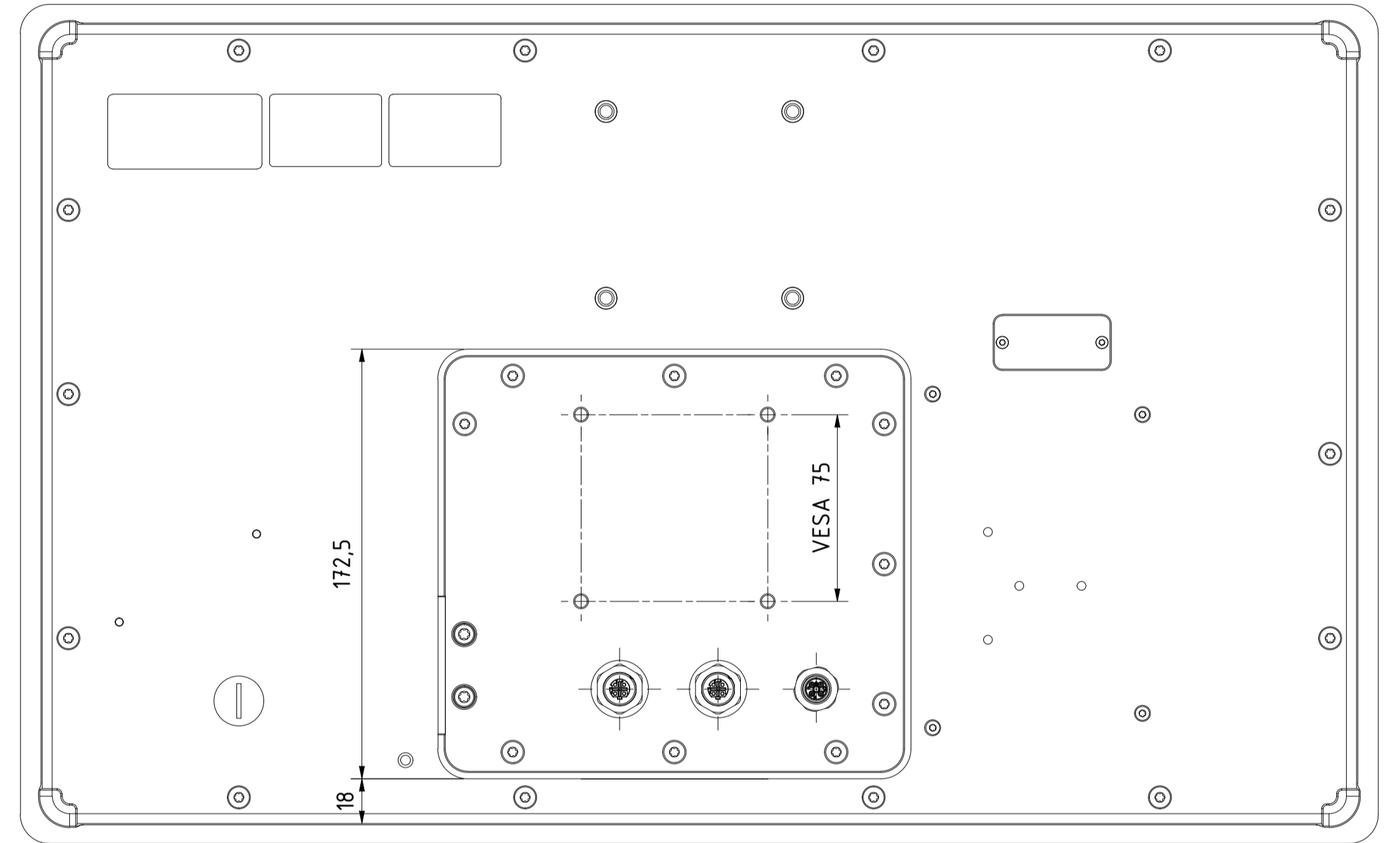
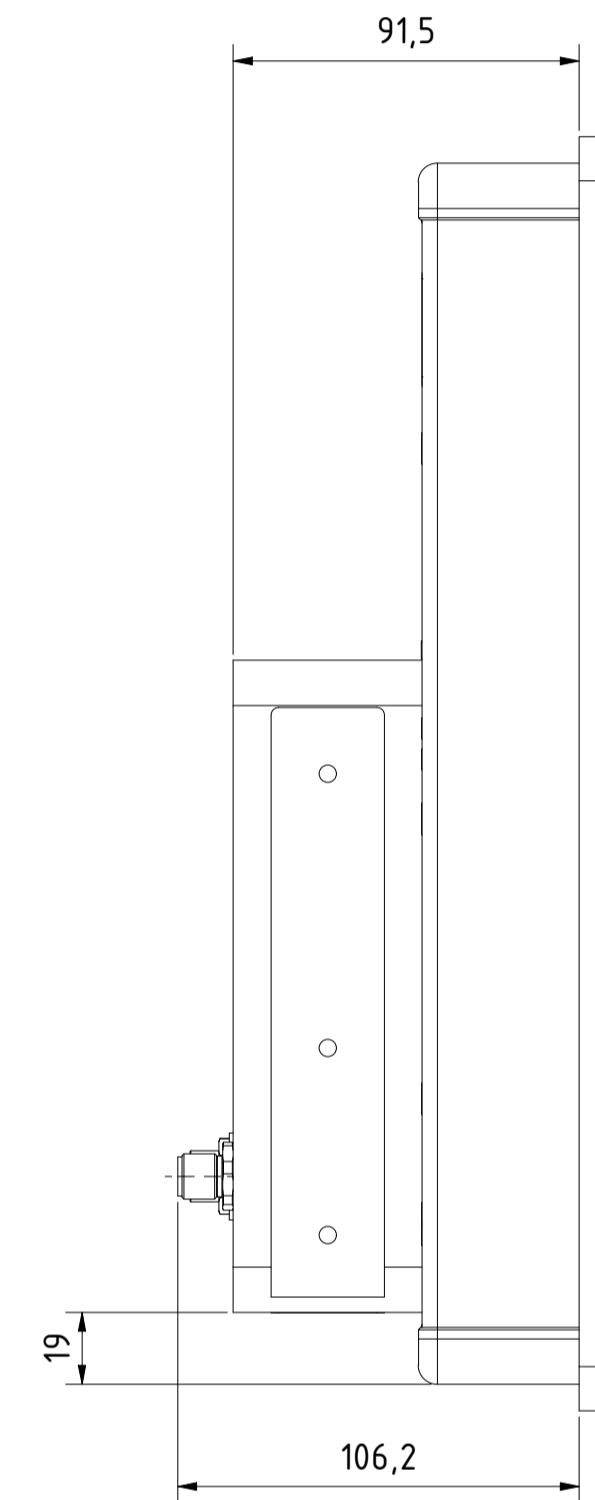
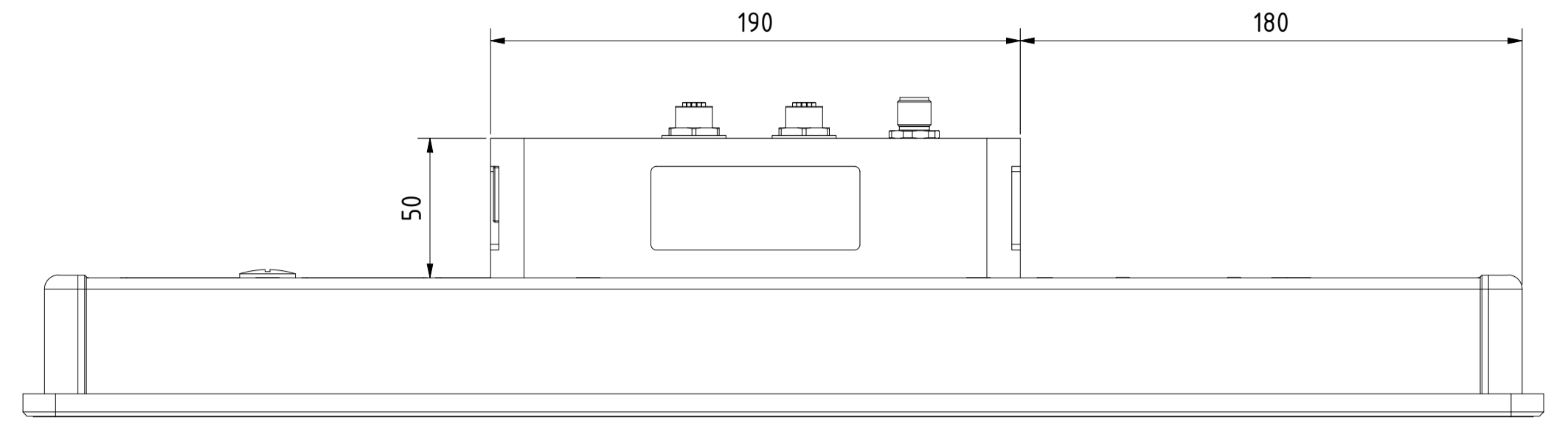
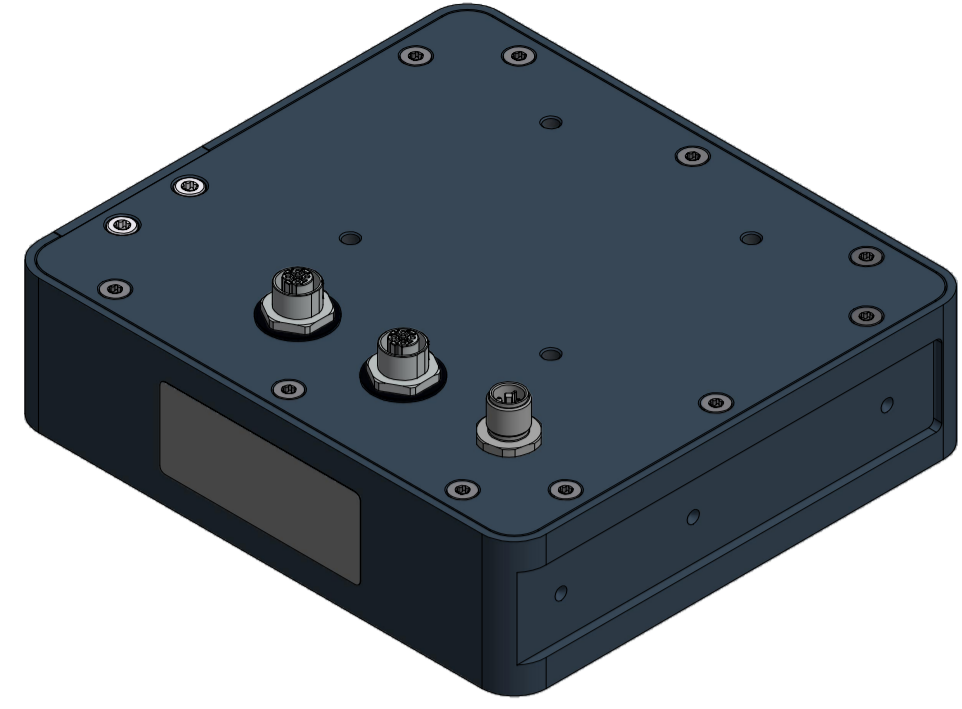
Option: Tragarmadapter Rittal CP60 port (778-90215)



Tolerierung (Tolerancing) ISO 8015		alle Maße in mm (all dimensions in mm)		Maßstab (Scale) 1: 2	DIN A1
E-Mail: info@trsystems.de		CAD: STEP		Bezeichnung (Designation): _notion.D3.terminal 215	
	Datum	Name	Zeichnung-Nr. (Drawing-No.): 778-42986-00		
Erst	01.07.2024	AIPLE	Dok.-Art. IDW		
Bearb.	01.07.2024	AIPLE	Teil-Dok. 000		
Gepr.			Dok.-Vs. 00		
Norm			778 Bl.		
Zust: Änderungen		Datum	Name	 TRsystems GmbH Eglishalde 16 D-78647 Trrossingen Tel. +49 7425 228-0 www.trsystems.de	

Alle nicht tolerierten Maße sind Richtwerte. [All non-tolerated dimensions are guide values.]
 Technische Änderungen grundsätzlich vorbehalten. [We reserve the right to make technical changes.]

Option: Adapter VESA 75 (778-90232)



Tolerierung [Tolerancing] ISO 8015		alle Maße in mm [all dimensions in mm]		Maßstab [Scale] 1 : 2	DIN A1
E-Mail: info@trsystems.de		CAD: STEP		Bezeichnung [Designation]: _notion.D3.terminal 21,5	
	Datum	Name	Zeichnung-Nr. [Drawing-No.]		
	Erst	01.07.2024	AIPLE	778-42986-00	
	Bearb.	01.07.2024	AIPLE	Zust: Änderungen 3 Datum Name	
	Gepr.			Dok.-Art. IDW	
	Norm			Teil-Dok. 000	
TRsystems GmbH Eglishalde 16 D-78647 Trrossingen Tel. +49 7425 228-0 www.trsystems.de			Zeichnung-Nr. [Drawing-No.] 778-42986-00 Dok.-Art. IDW Teil-Dok. 000 Dok.-Vs. 00 8/8 Bl.		

