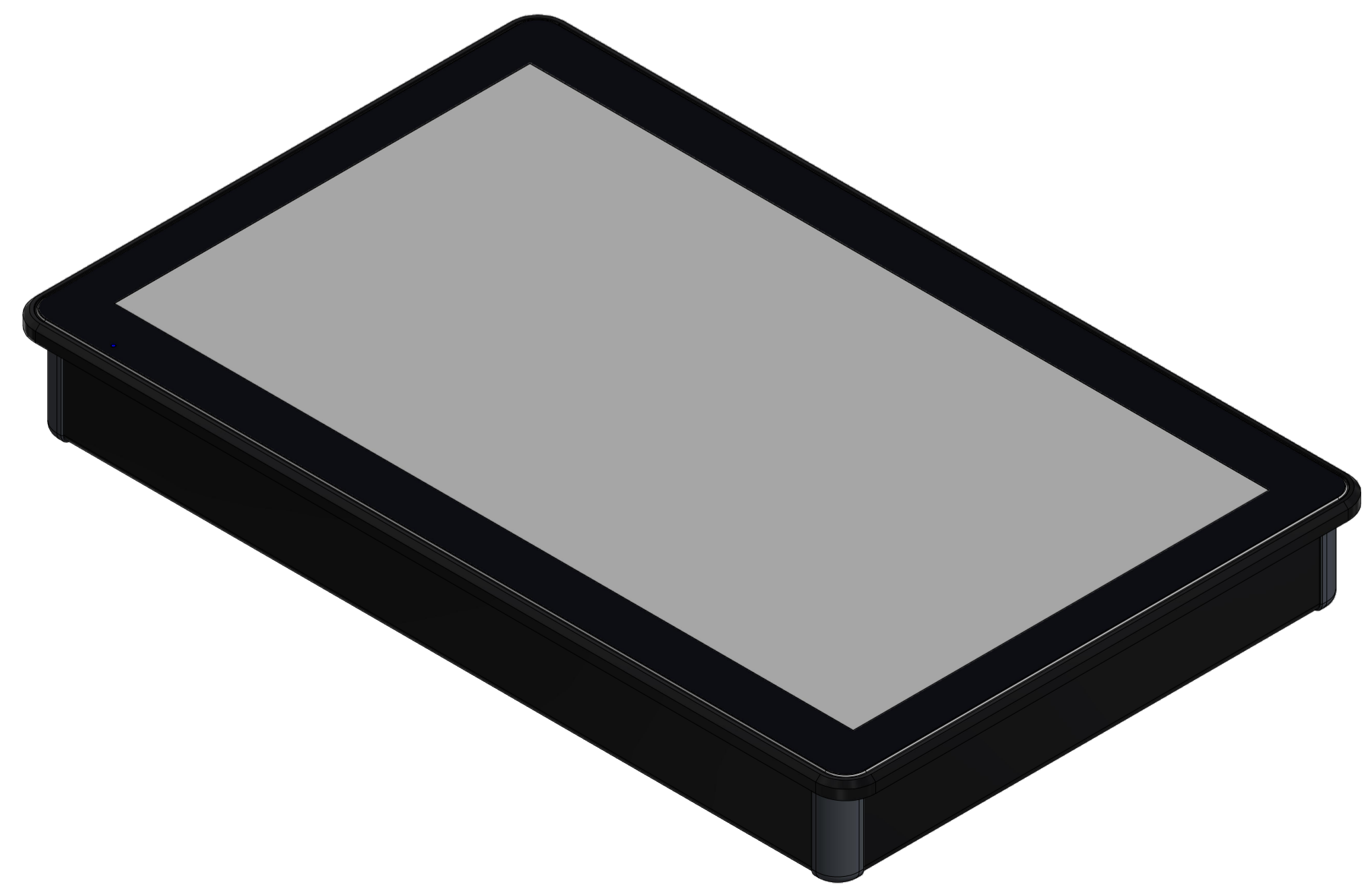
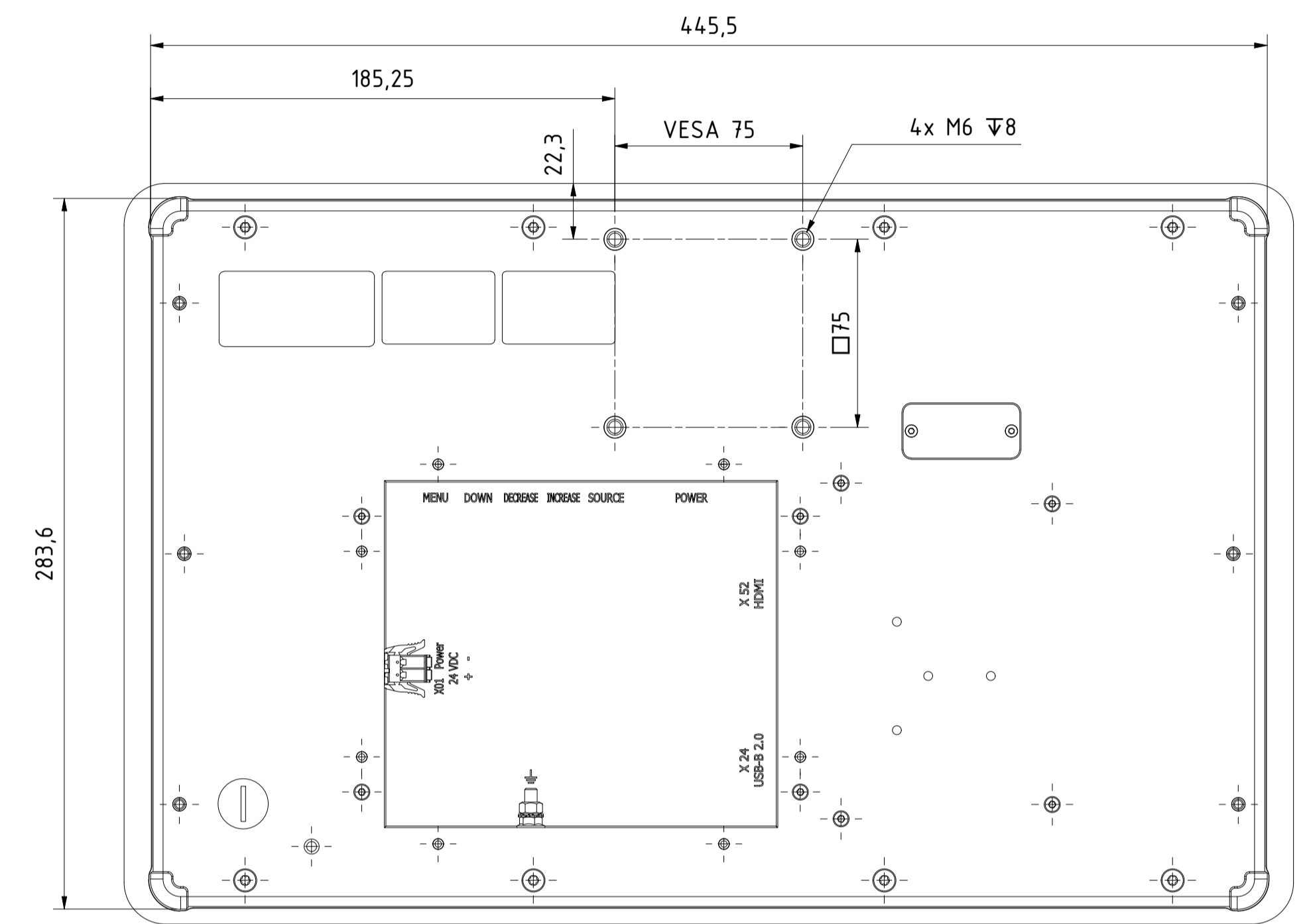
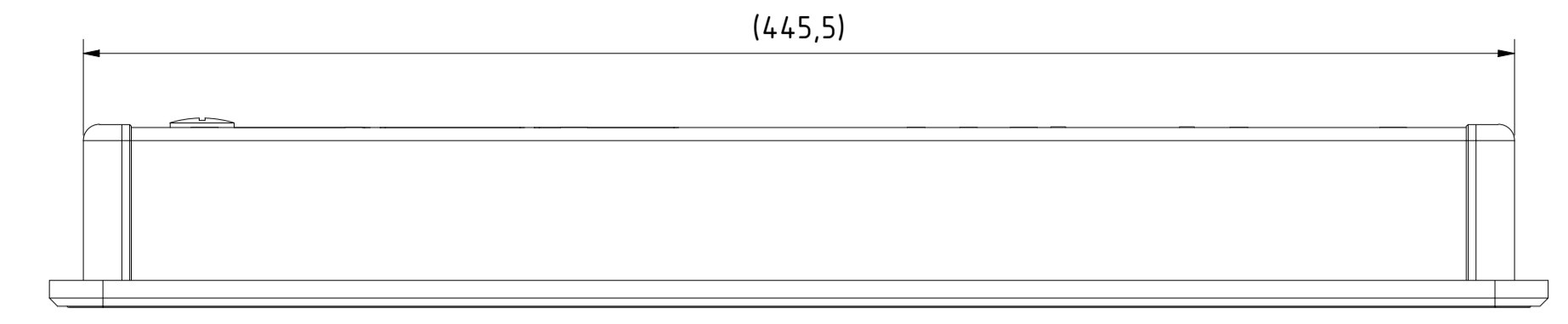
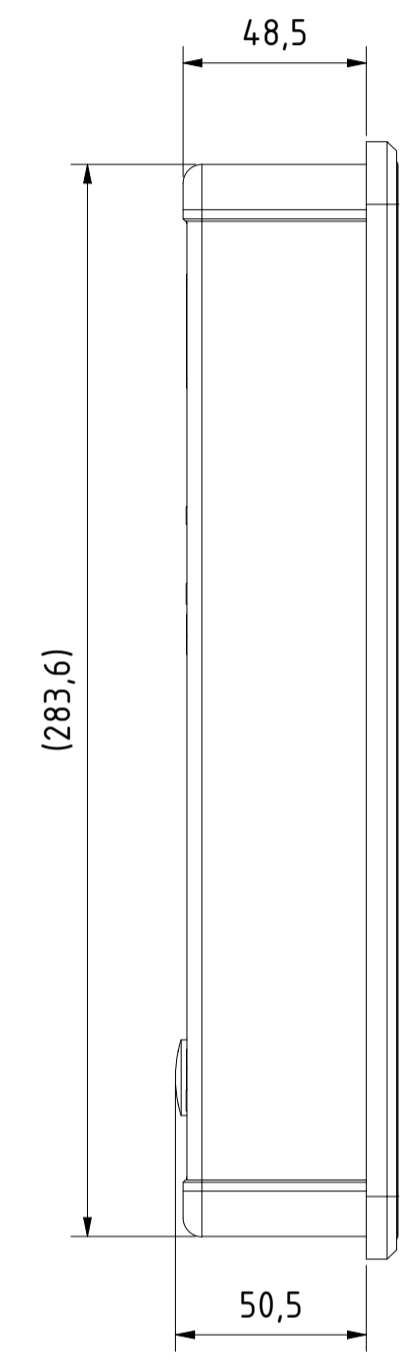
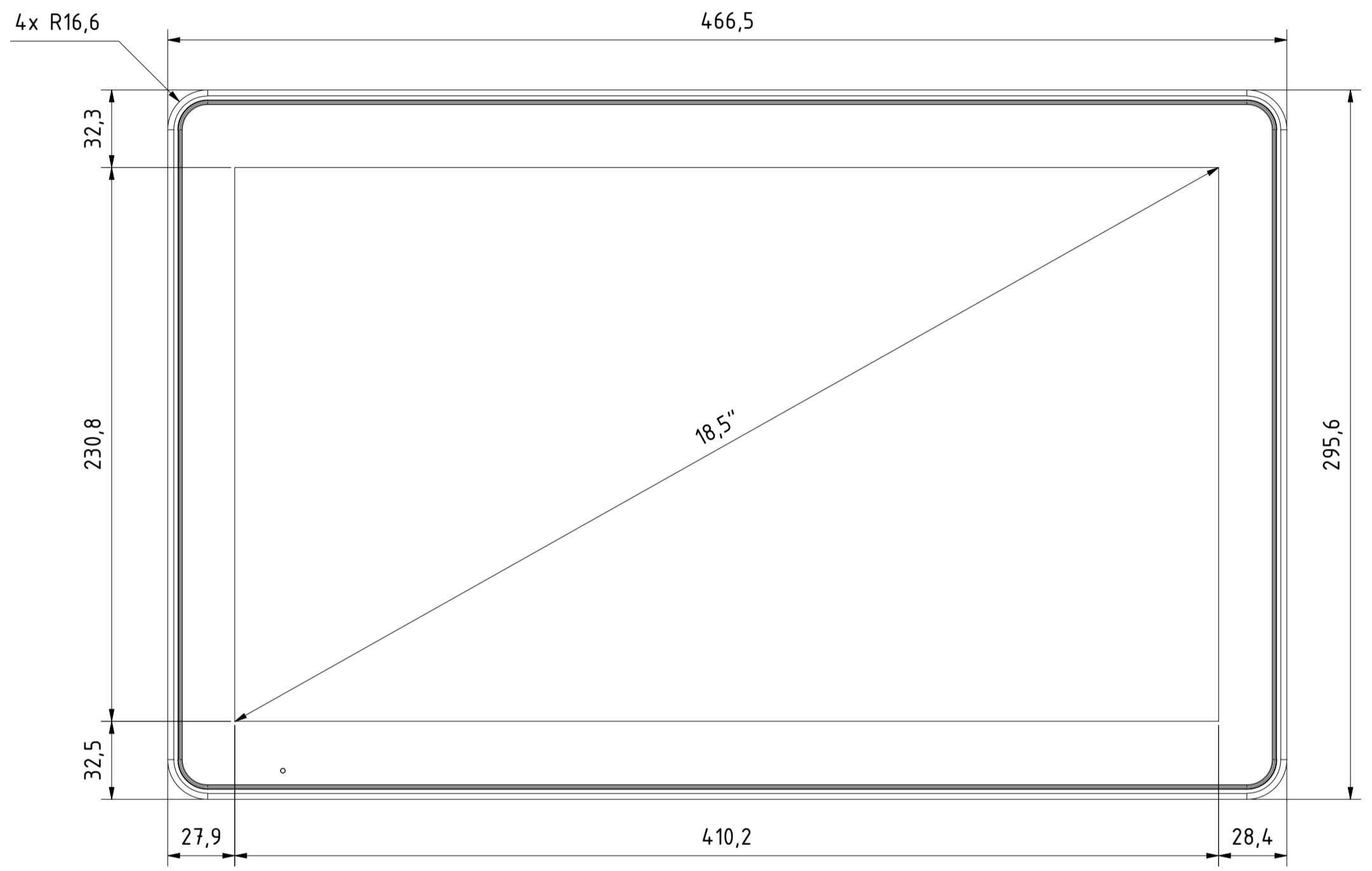


i Alle nicht tolerierten Maße sind Richtwerte. [All non-tolerated dimensions are guide values.]
 Technische Änderungen grundsätzlich vorbehalten. [We reserve the right to make technical changes.]

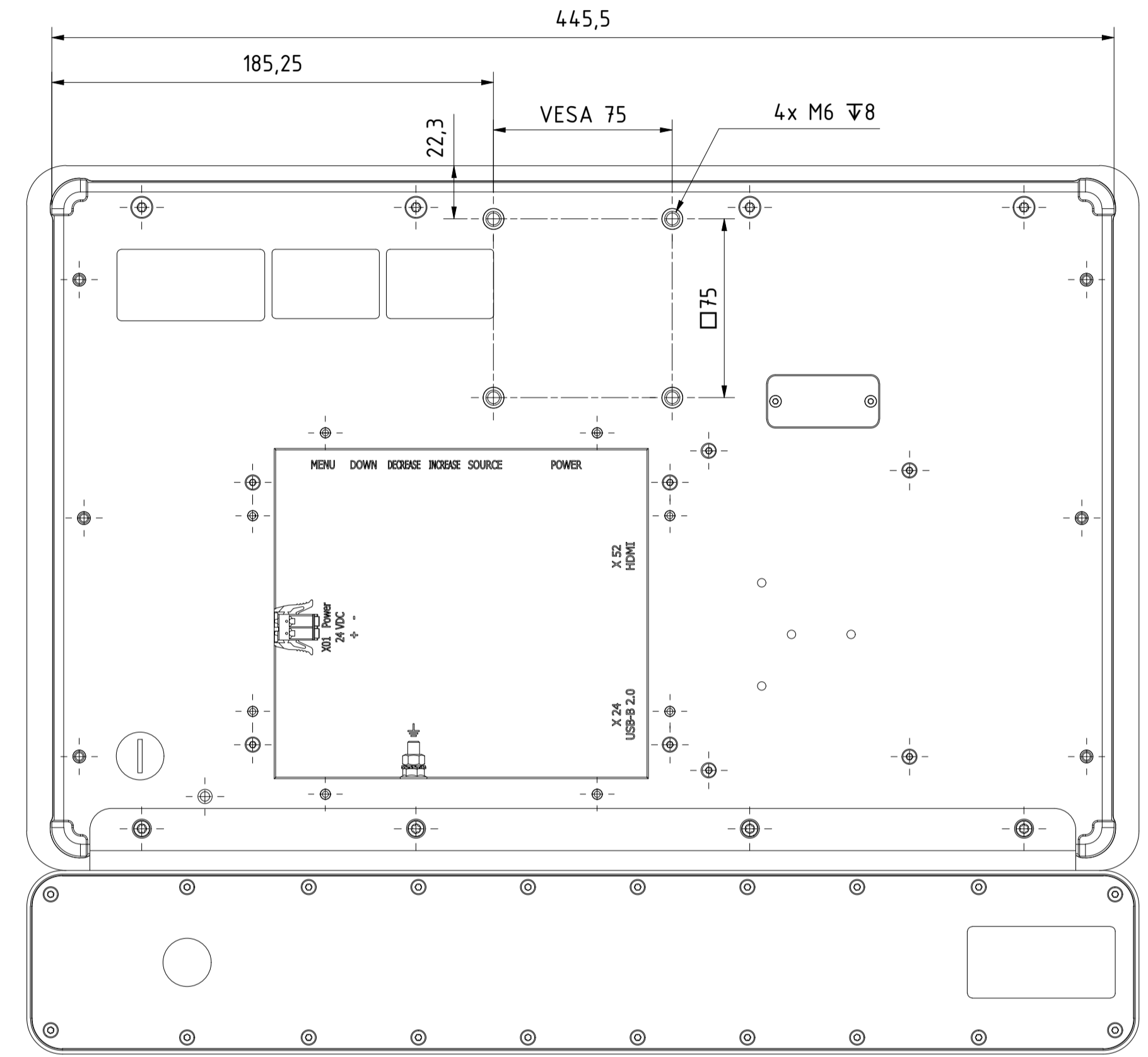
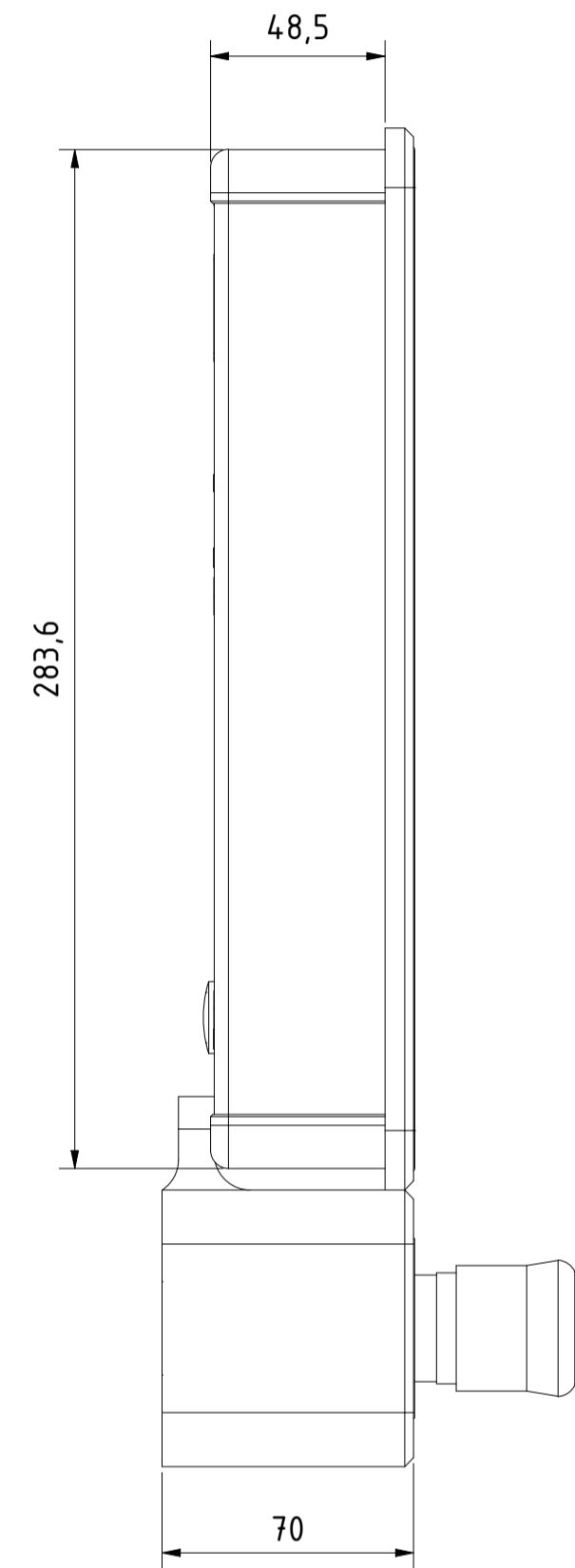
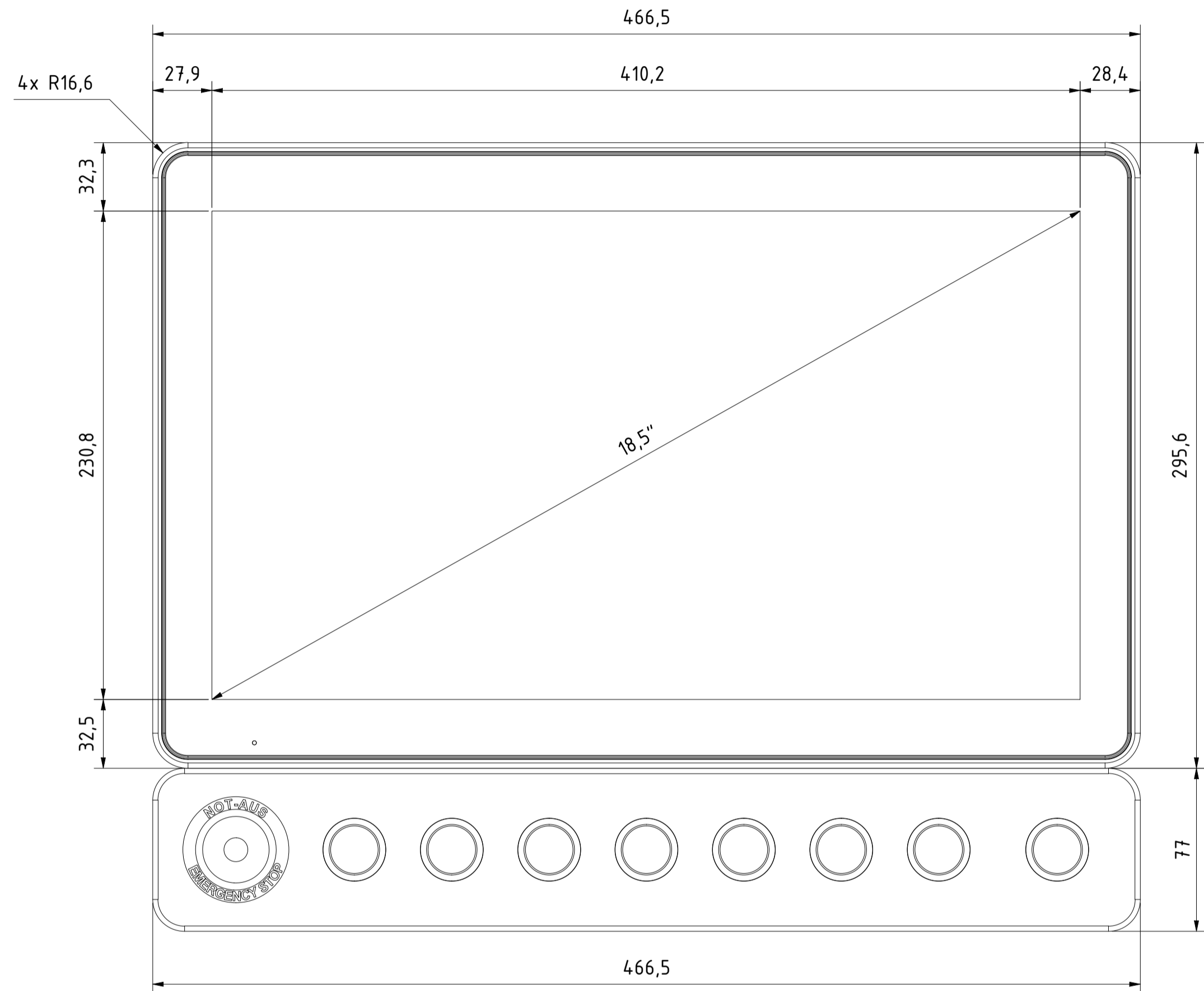
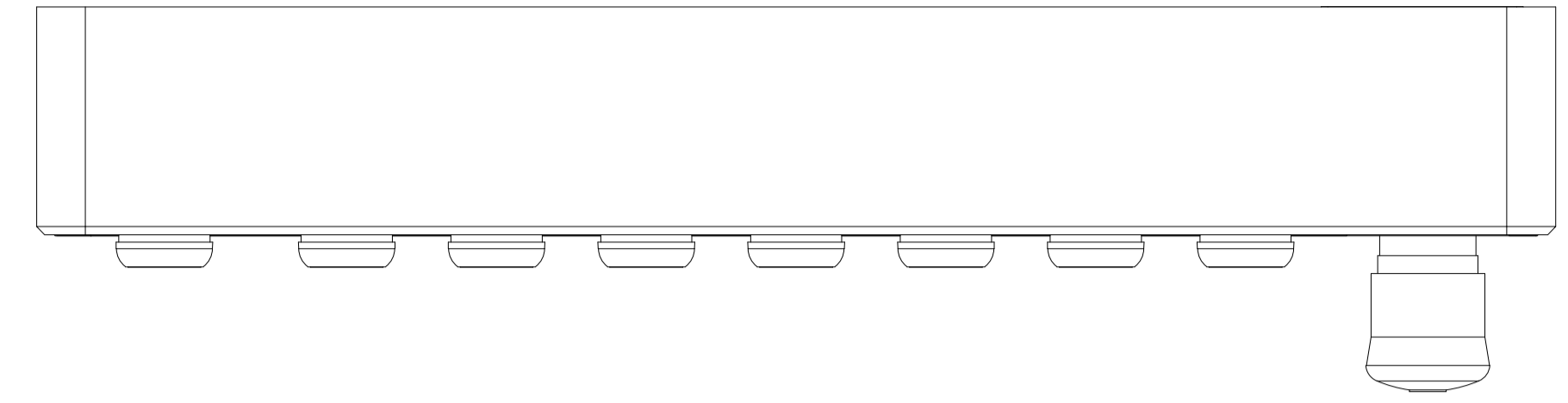


Tolerierung [Tolerancing] ISO 8015		alle Maße in mm [all dimensions in mm]		Maßstab [Scale] 1 : 2	DIN A1
E-Mail: info@trsystems.de		CAD: STEP		Bezeichnung [Designation]: _notion.D3.terminal 18,5	
	Erst	Datum	Name	Zeichnung-Nr. [Drawing-No.]: 778-42988-00	
	Bearb.	04.06.2024	AIPLE	Zust.: Änderungen 3 Datum Name	
	Gepr.	04.06.2024	AIPLE	Zust.: Änderungen 3 Datum Name	
	Norm			Zust.: Änderungen 3 Datum Name	
		TRsystems GmbH Eglishalde 16 D-78647 Trrossingen Tel. +49 7425 228-0 www.trsystems.de		Dok.-Art. IDW Teil-Dok. 000 Dok.-Vs. 00 1/8 Bl.	



Alle nicht tolerierten Maße sind Richtwerte. [All non-tolerated dimensions are guide values.]
 Technische Änderungen grundsätzlich vorbehalten. [We reserve the right to make technical changes.]

Option: Anbaumodul notion.D3 18,5" 9-fach (778-90218)

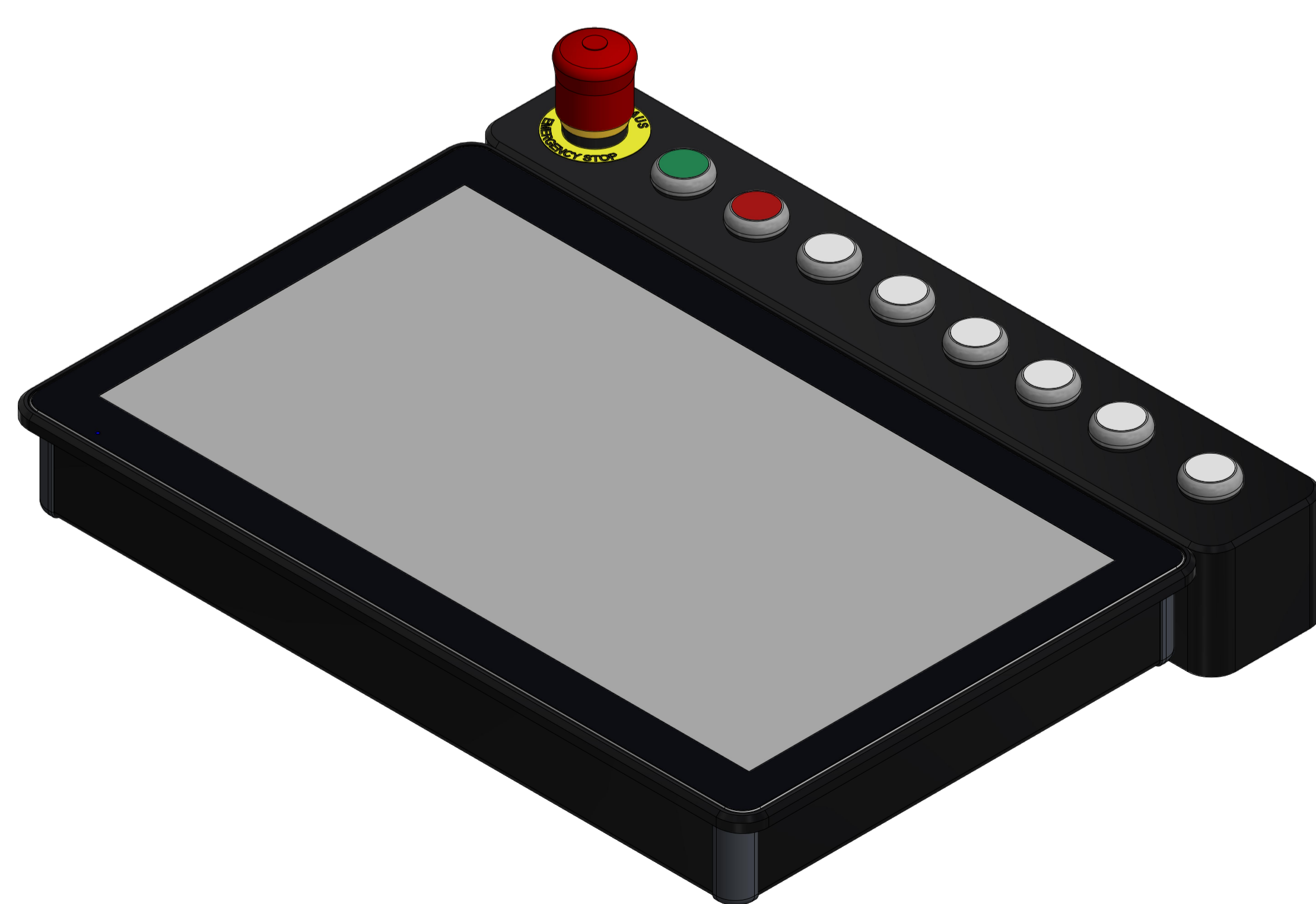
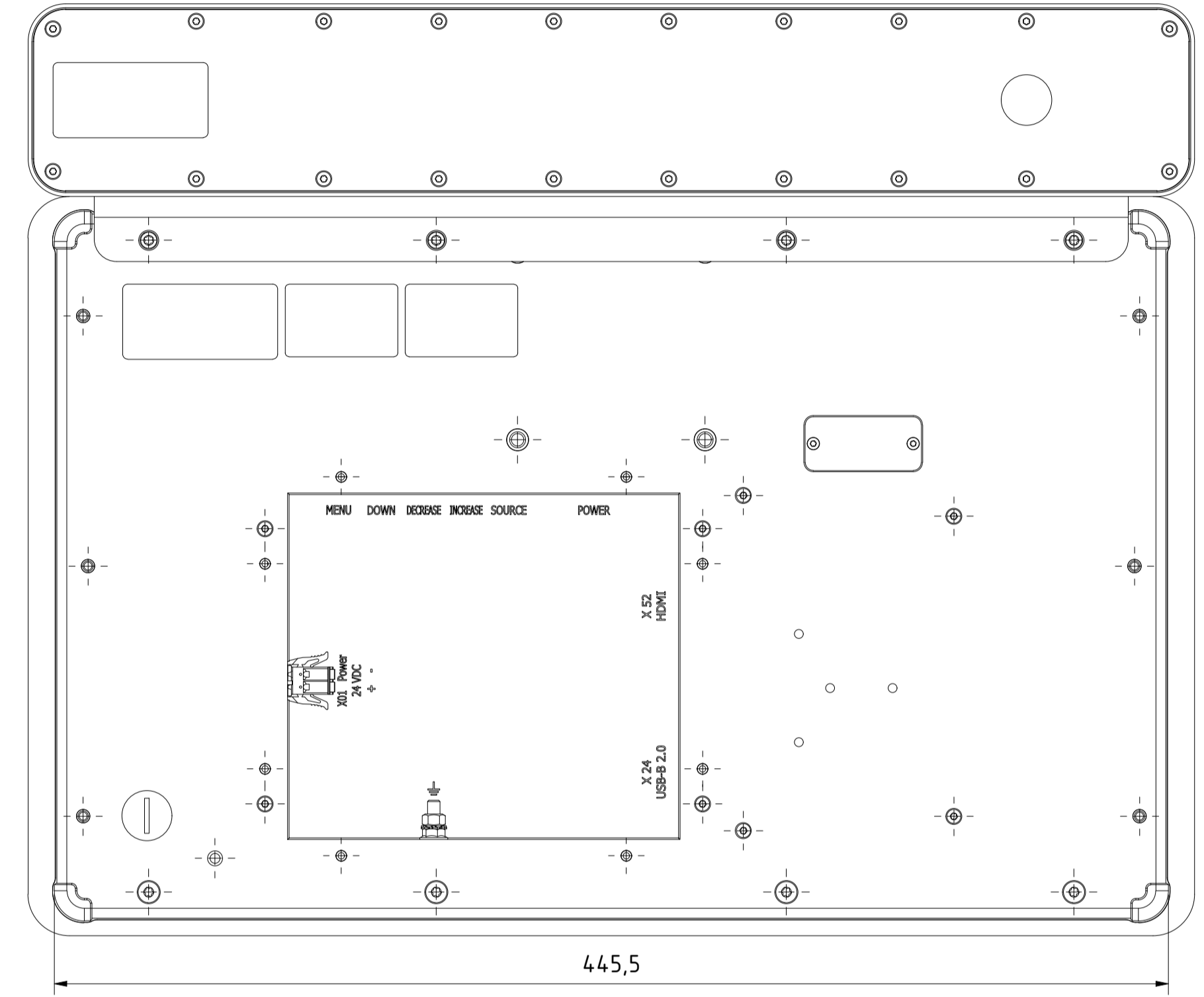
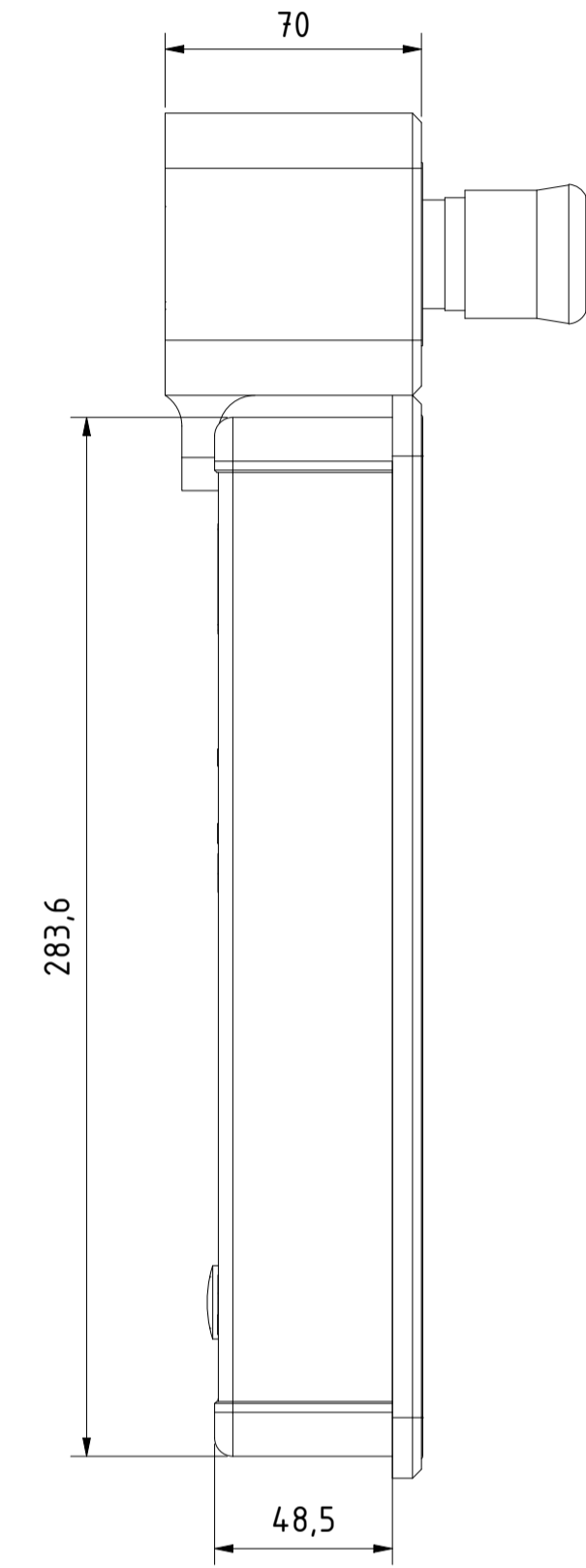
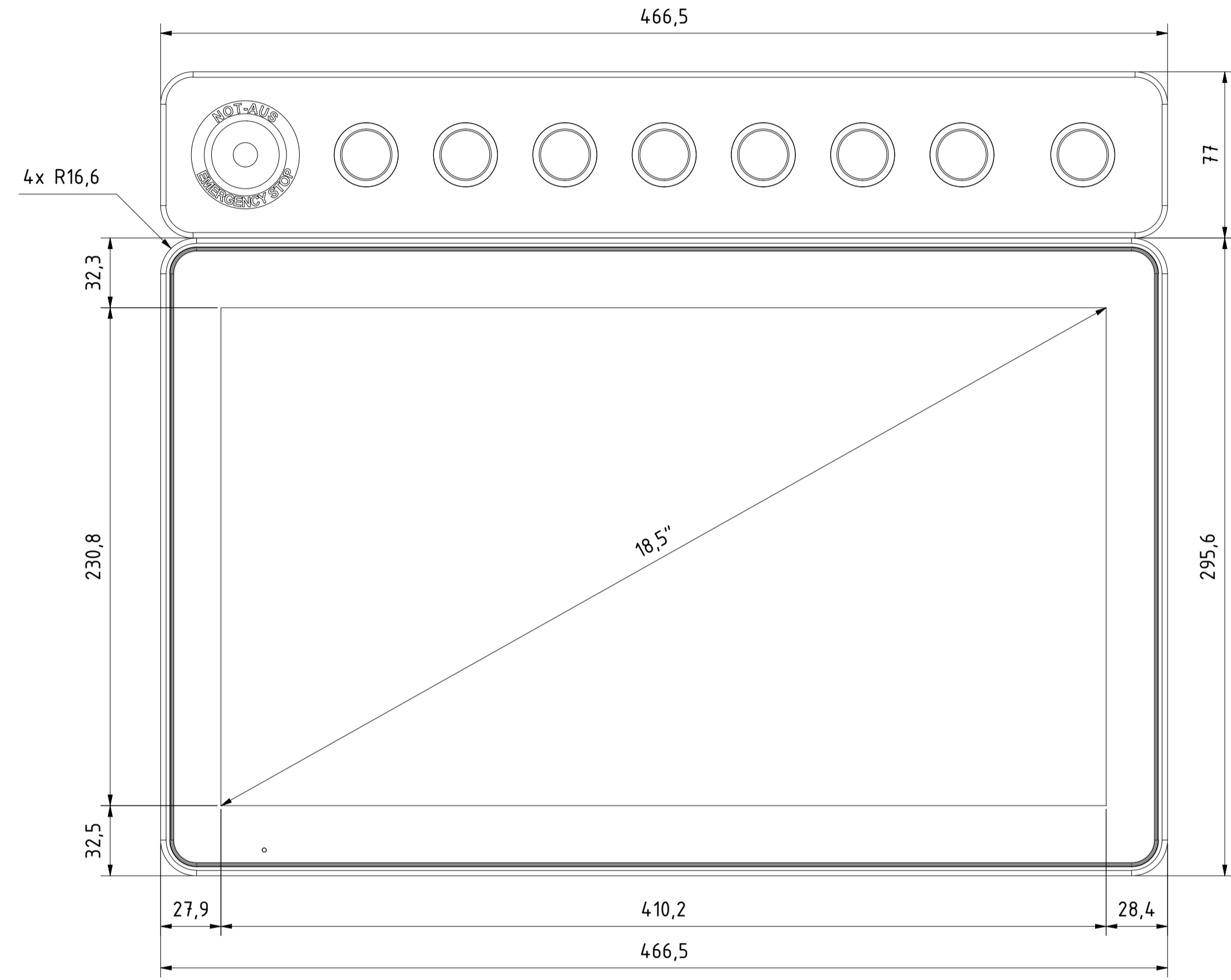
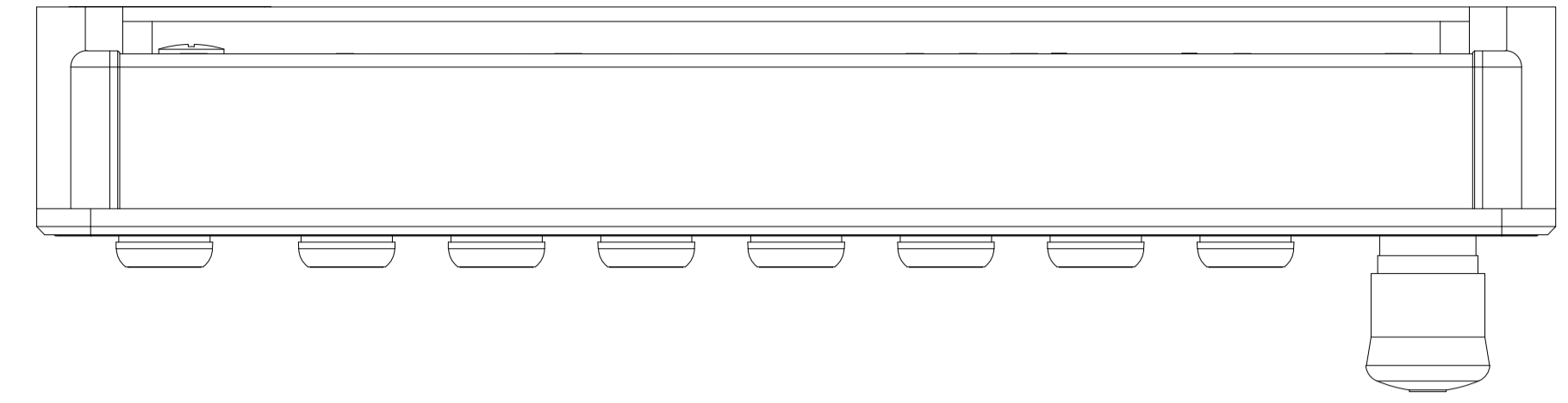
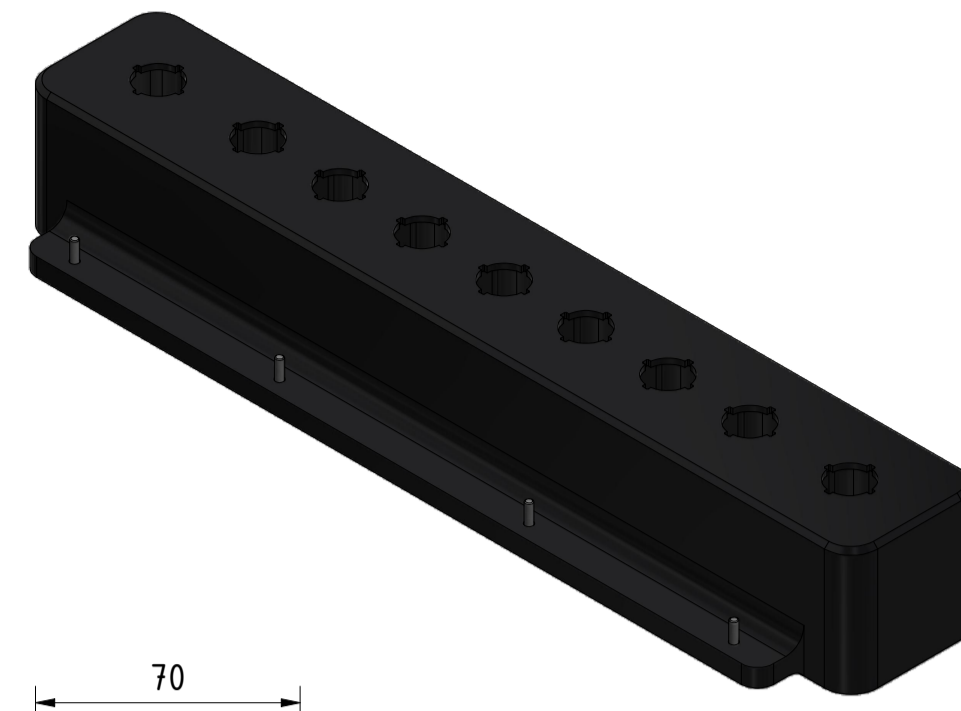


Anbaumodulkombination auf Anfrage !!

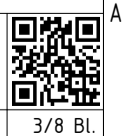
Tolerierung [Tolerancing] ISO 8015	alle Maße in mm [all dimensions in mm]	Maßstab [Scale] 1 : 2	DIN A1
E-Mail: info@trsystems.de	CAD: STEP	Bezeichnung [Designation]: _notion.D3.terminal 18,5	
	Erst 04.06.2024 AIPLE	Zeichnung-Nr. [Drawing-No.]: 778-42988-00	
	Bearb. 04.06.2024 AIPLE	Dok.-Art. IDW Teil-Dok. 000 Dok.-Vs. 00 2/8 Bl.	
	Gepr.	QR Code	
	Norm	Zust: Änderungen 3 Datum Name	
		TRsystems GmbH Eggenhalden 16 D-78647 Trossingen Tel. +49 7425 228-0 www.trsystems.de	

Alle nicht tolerierten Maße sind Richtwerte. [All non-tolerated dimensions are guide values.]
 Technische Änderungen grundsätzlich vorbehalten. [We reserve the right to make technical changes.]

Option: Anbaumodul notion.D3 18,5" 9-fach (778-90218)

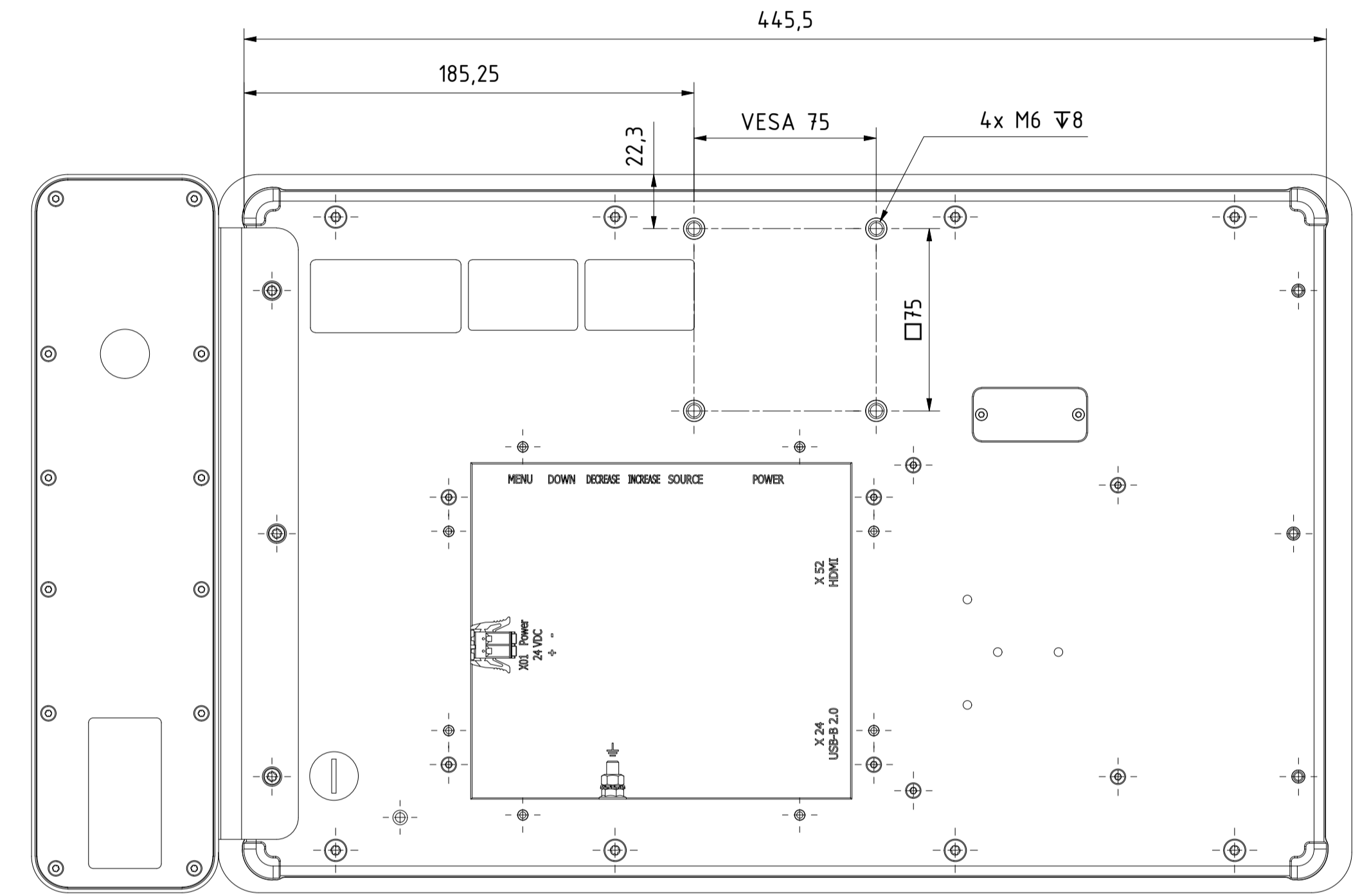
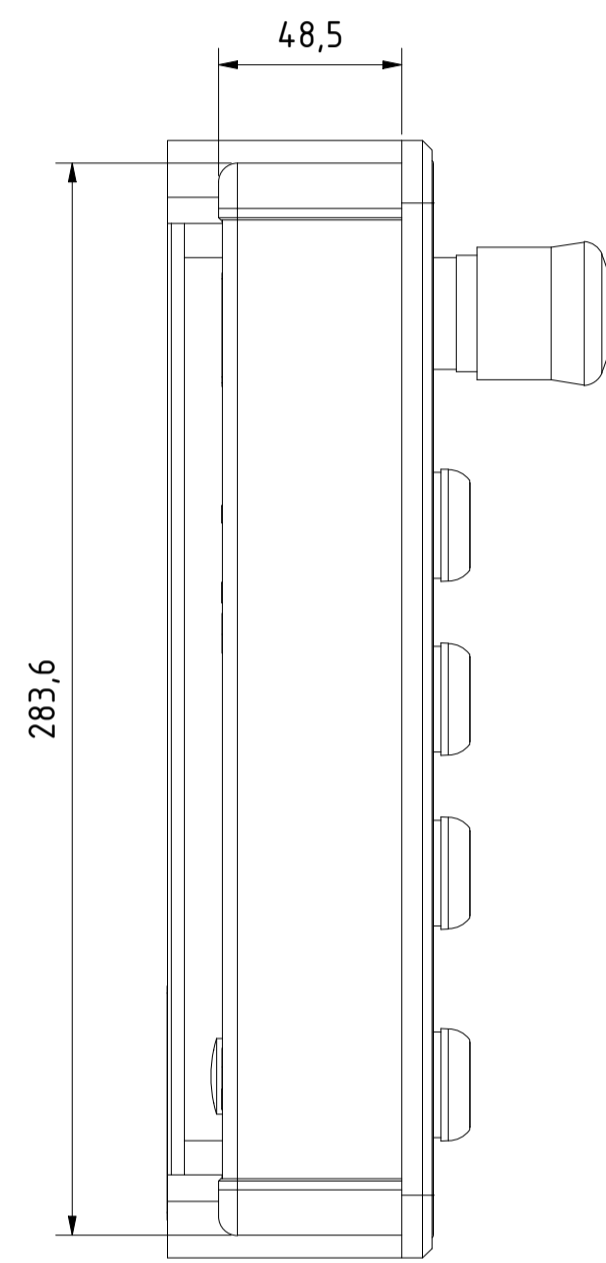
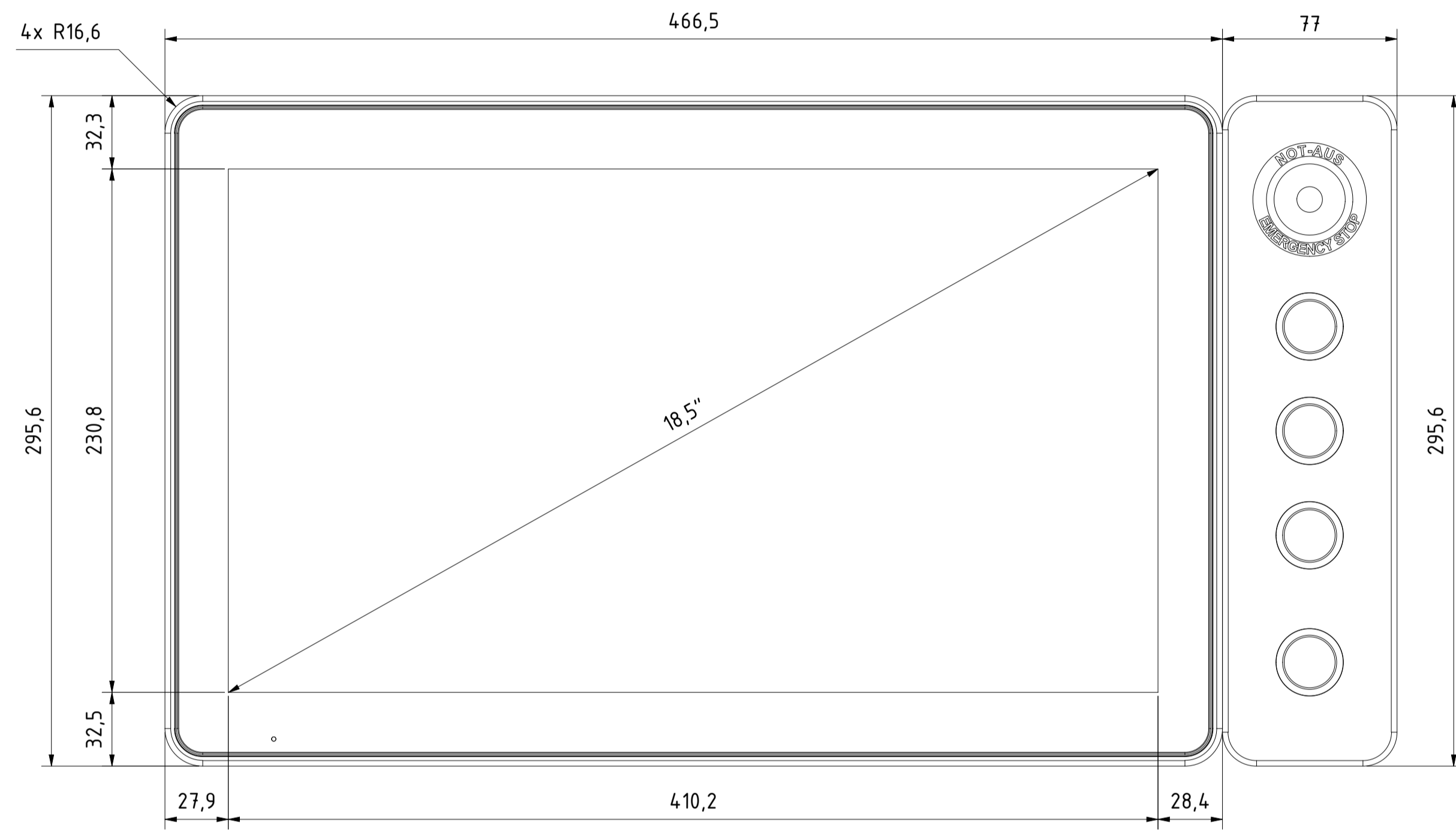
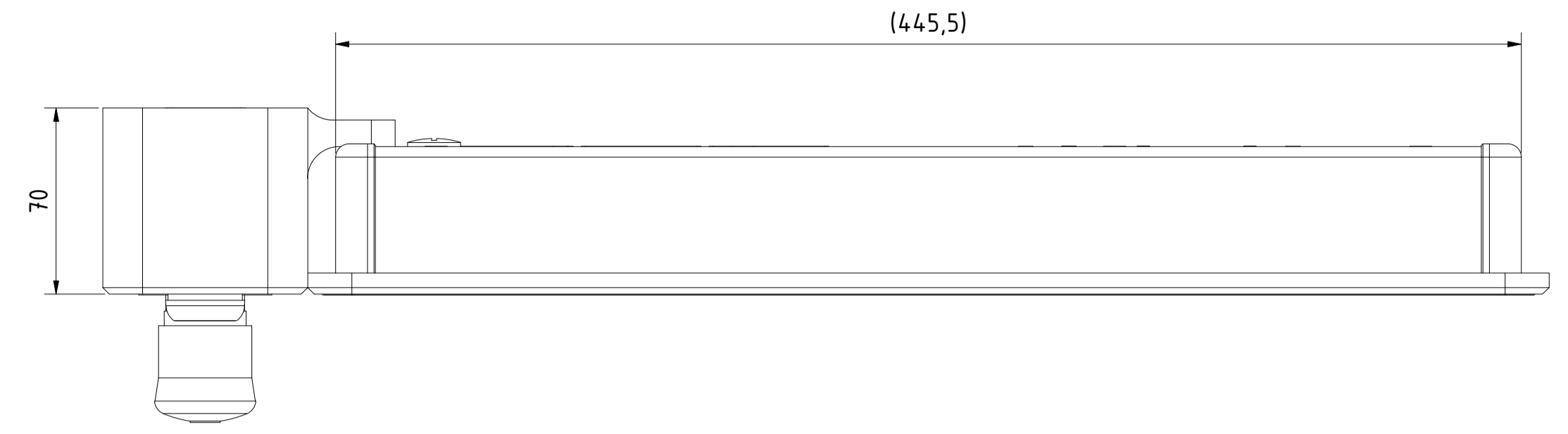


Anbaumodulkombination auf Anfrage !!

Tolerierung [Tolerancing] ISO 8015		alle Maße in mm [all dimensions in mm]		Maßstab [Scale] 1 : 2	DIN A1
E-Mail: info@trsystems.de		CAD: STEP		Bezeichnung [Designation]: _notion.D3.terminal 18,5	
		Datum	Name	Zeichnung-Nr. [Drawing-No.]: 778-42988-00	
		Erst	04.06.2024	AIPL	
		Bearb.	04.06.2024	AIPL	
		Gepr.			
		Norm			
Zust: Änderungen		Datum	Name	Trsystems GmbH Eglishalde 16 D-78647 Trrossingen Tel. +49 7425 228-0 www.trsystems.de	
				Dok.-Art. IDW	Teil-Dok. 000 Dok.-Vs. 00 3/8 Bl.

Alle nicht tolerierten Maße sind Richtwerte. [All non-tolerated dimensions are guide values.]
 Technische Änderungen grundsätzlich vorbehalten. [We reserve the right to make technical changes.]

Option: Anbaumodul notion.D3 18,5" 5-fach (778-90219)



Anbaumodulkombination auf Anfrage !!

Tolerierung [Tolerancing] ISO 8015		alle Maße in mm [all dimensions in mm]		Maßstab [Scale] 1: 2	DIN A1
E-Mail: info@trsystems.de		CAD: STEP		Bezeichnung [Designation]: _notion.D3.terminal 18,5	
	Erst	Datum	Name	Zeichnung-Nr. [Drawing-No.]: 778-42988-00	
	Bearb.	04.06.2024	AIPLE	Dok.-Art. IDW	
	Gepr.	04.06.2024	AIPLE	Teil-Dok. 000	
	Norm			Dok.-Vs. 00	
Zust:		Änderungen		4/8 Bl.	
	Datum	Name			

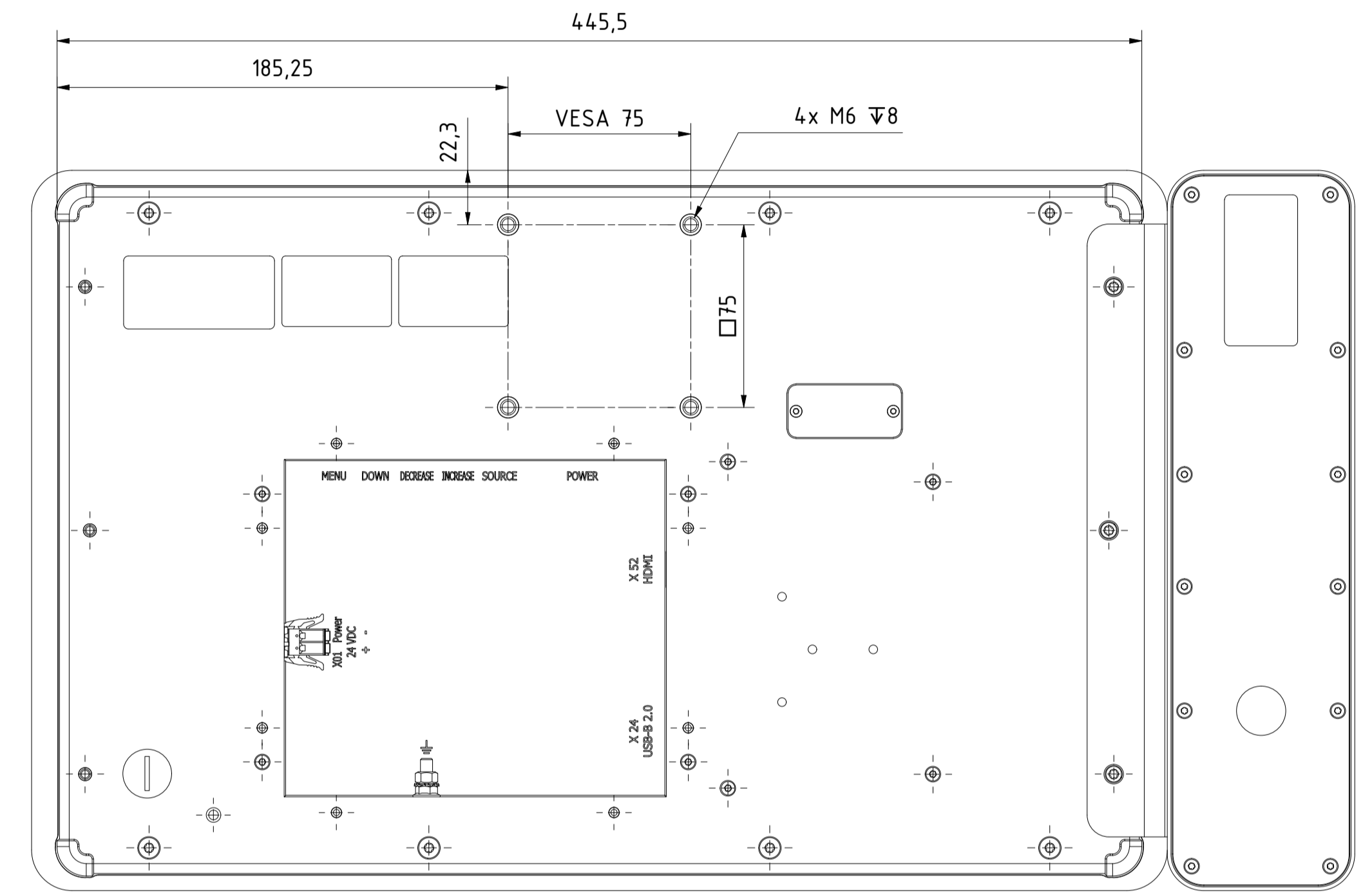
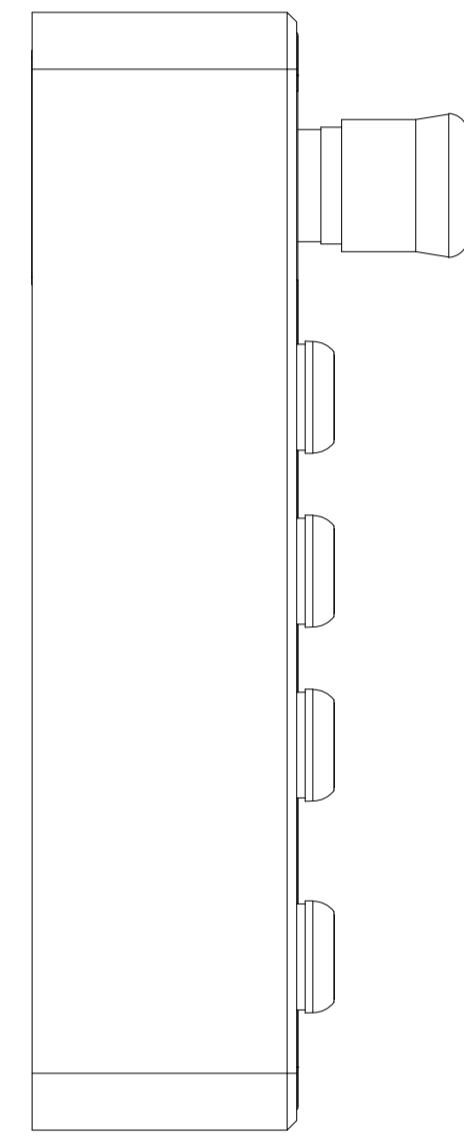
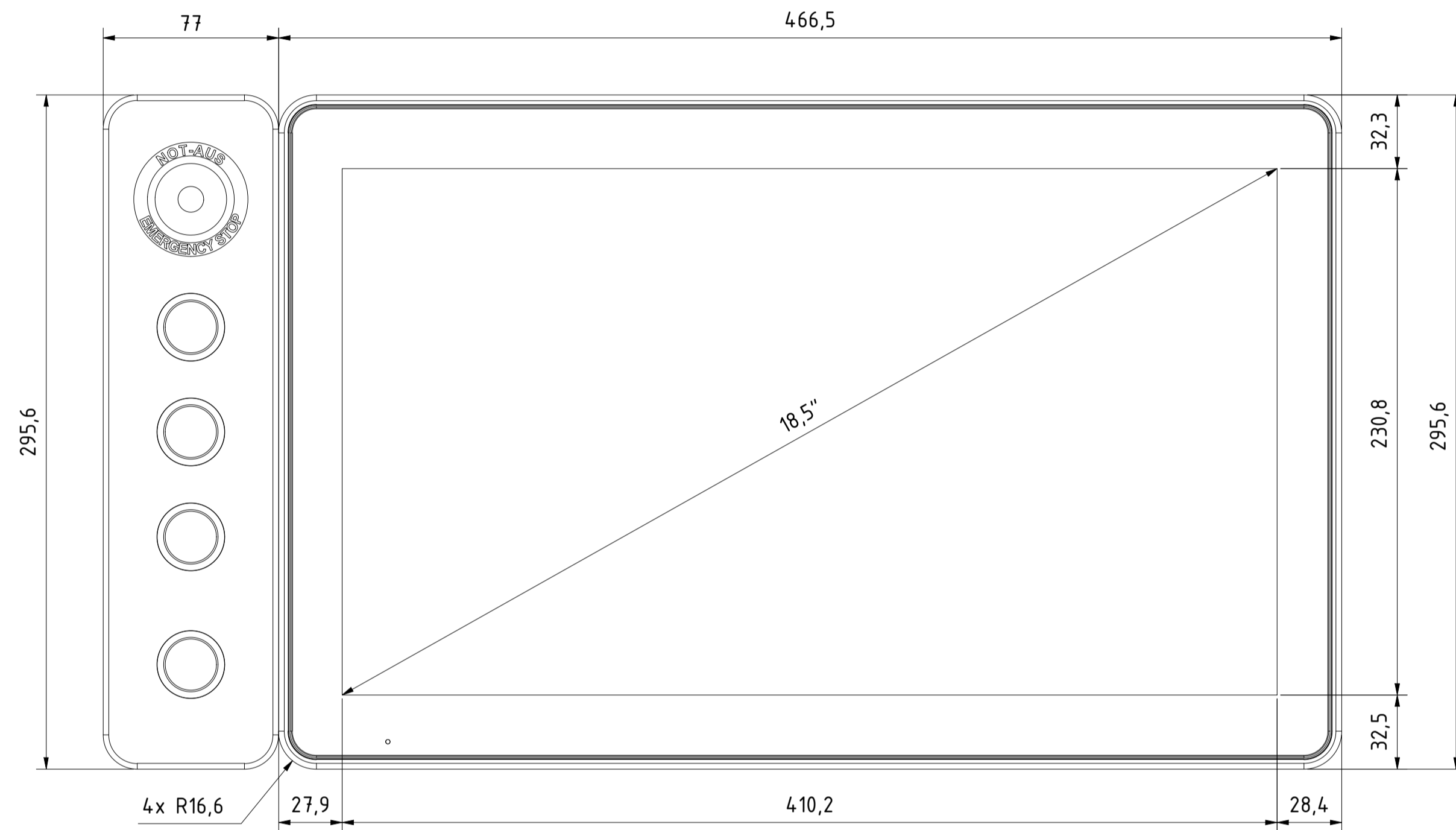
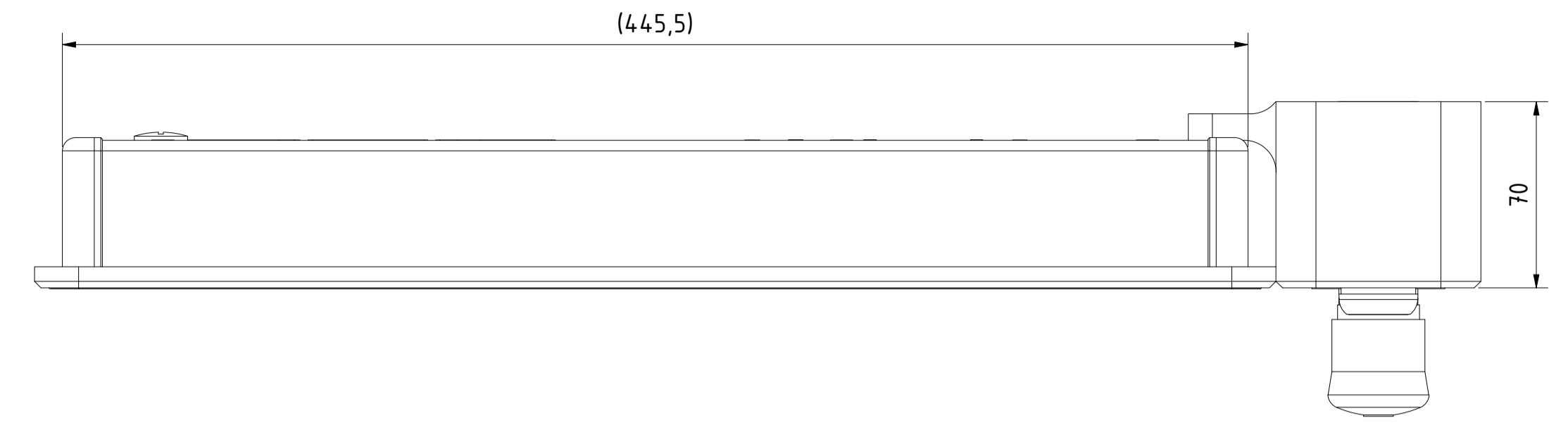


TRsystems GmbH
 Eglishalde 16
 D-78647 Trrossingen
 Tel. +49 7425 228-0
 www.trsystems.de



Alle nicht tolerierten Maße sind Richtwerte. [All non-tolerated dimensions are guide values.]
 Technische Änderungen grundsätzlich vorbehalten. [We reserve the right to make technical changes.]

Option: Anbaumodul notion.D3 18,5" 5-fach (778-90219)

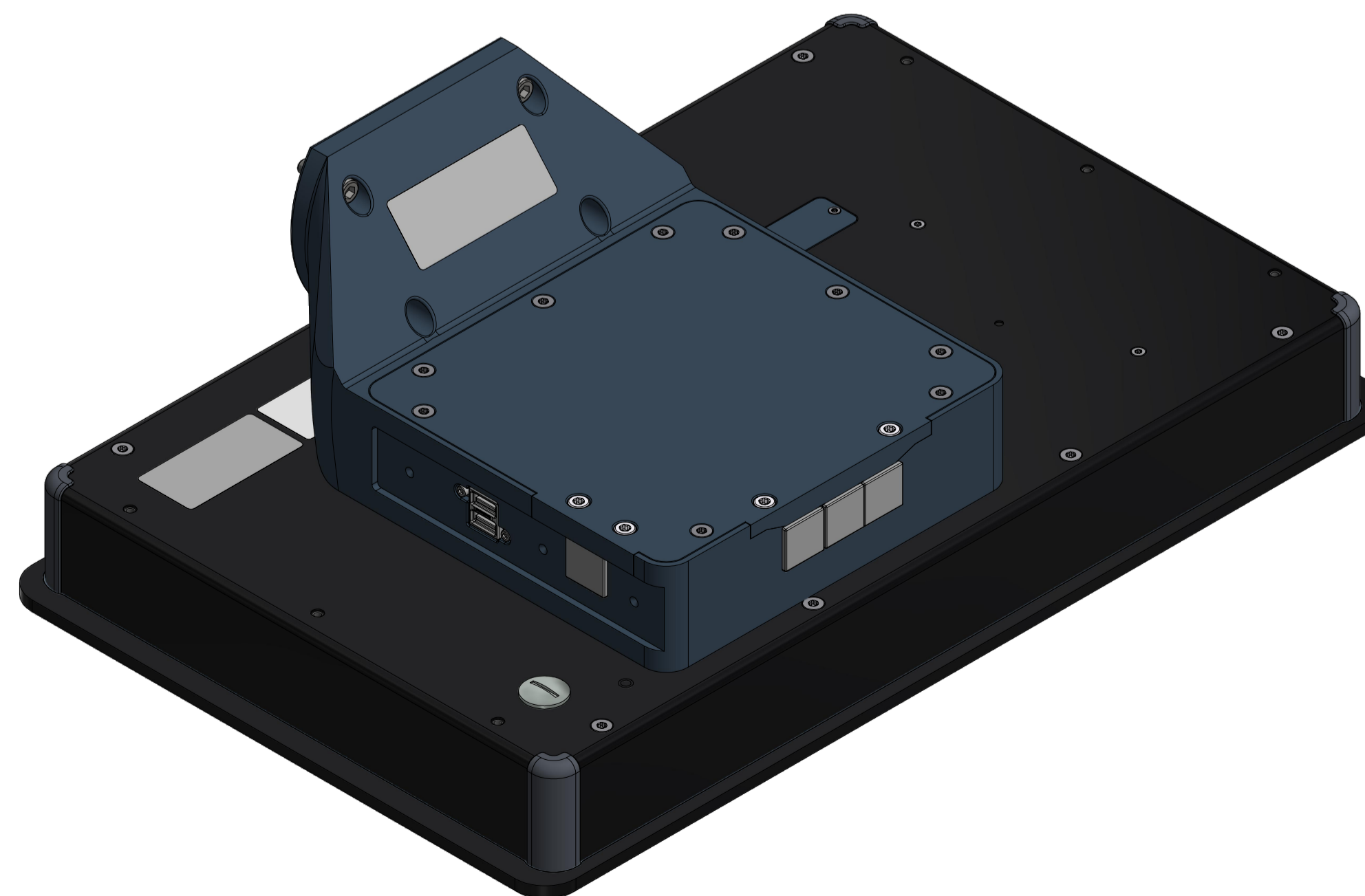
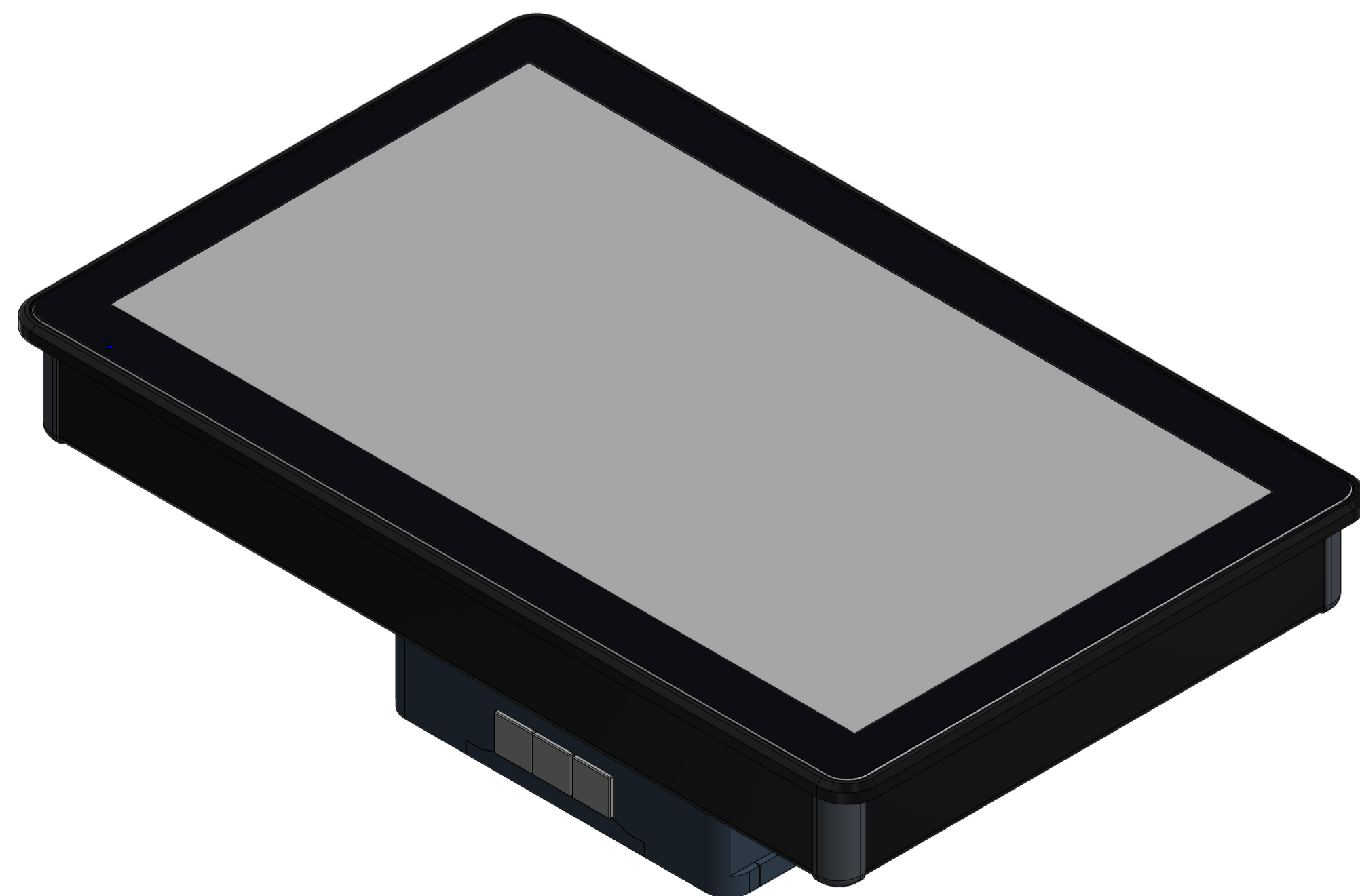
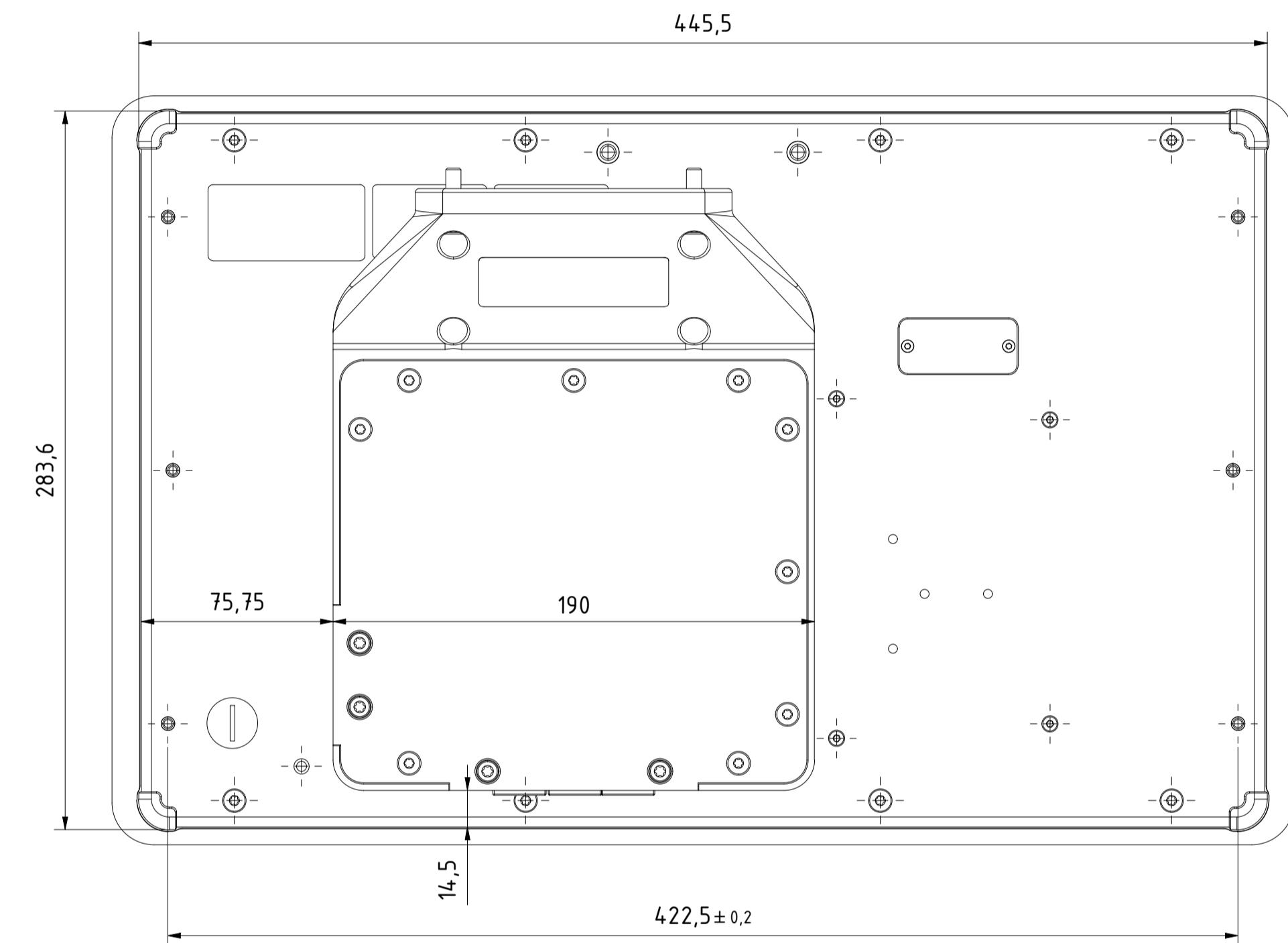
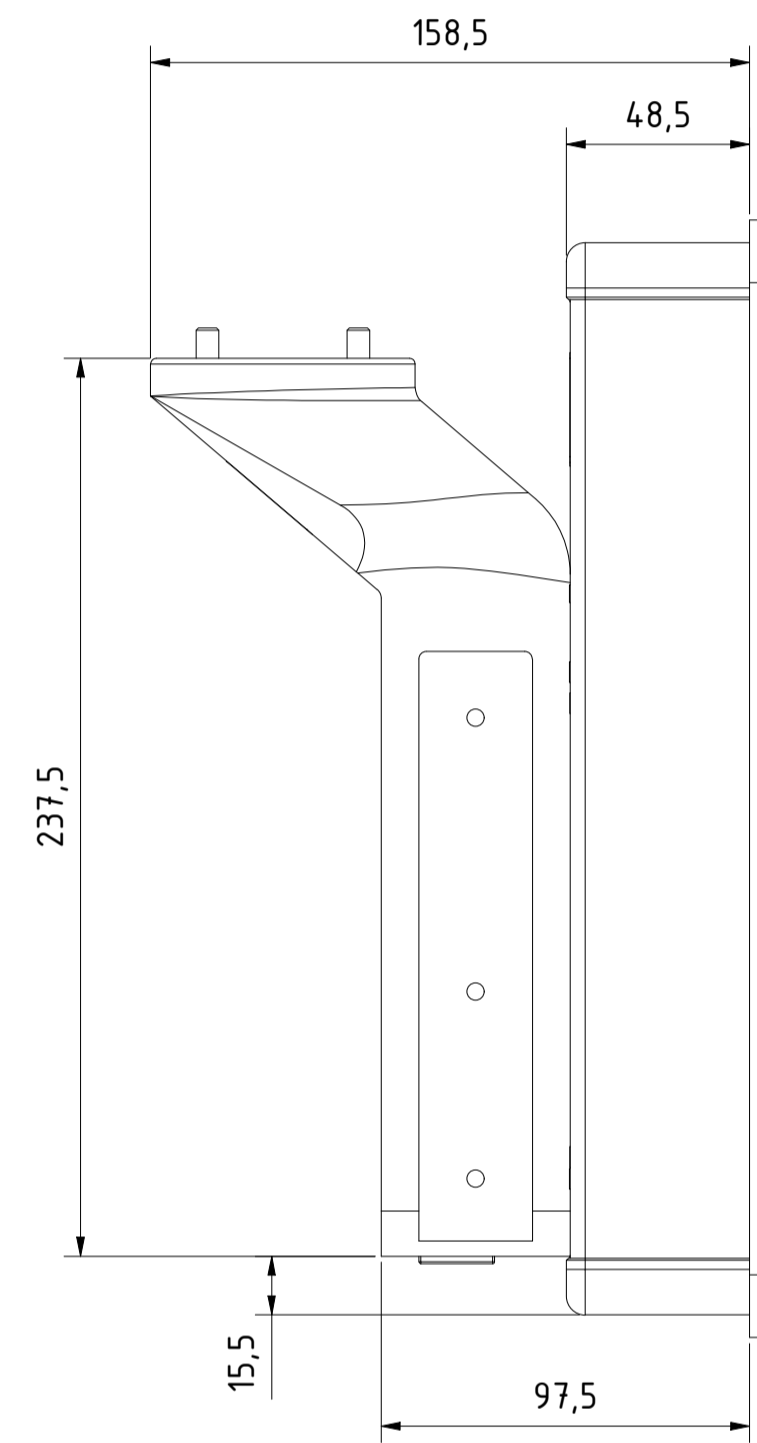
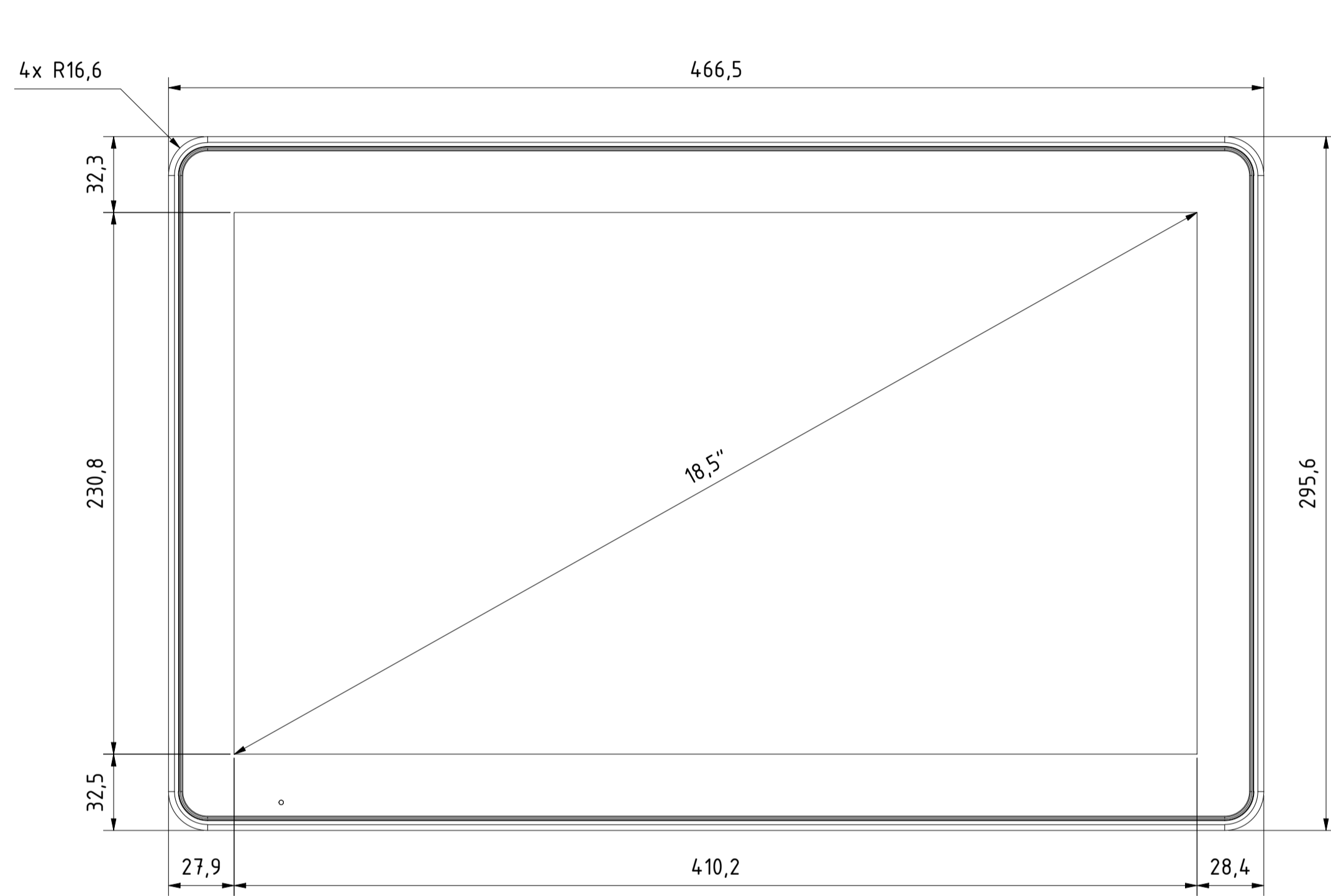
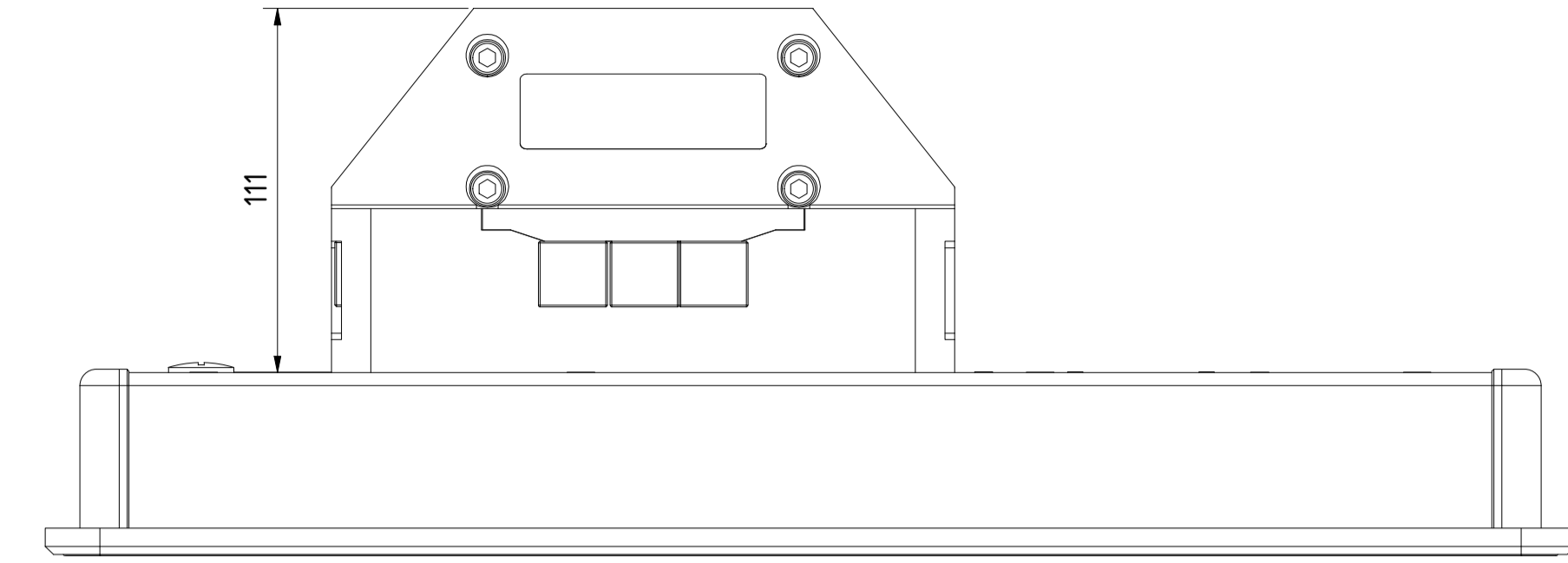
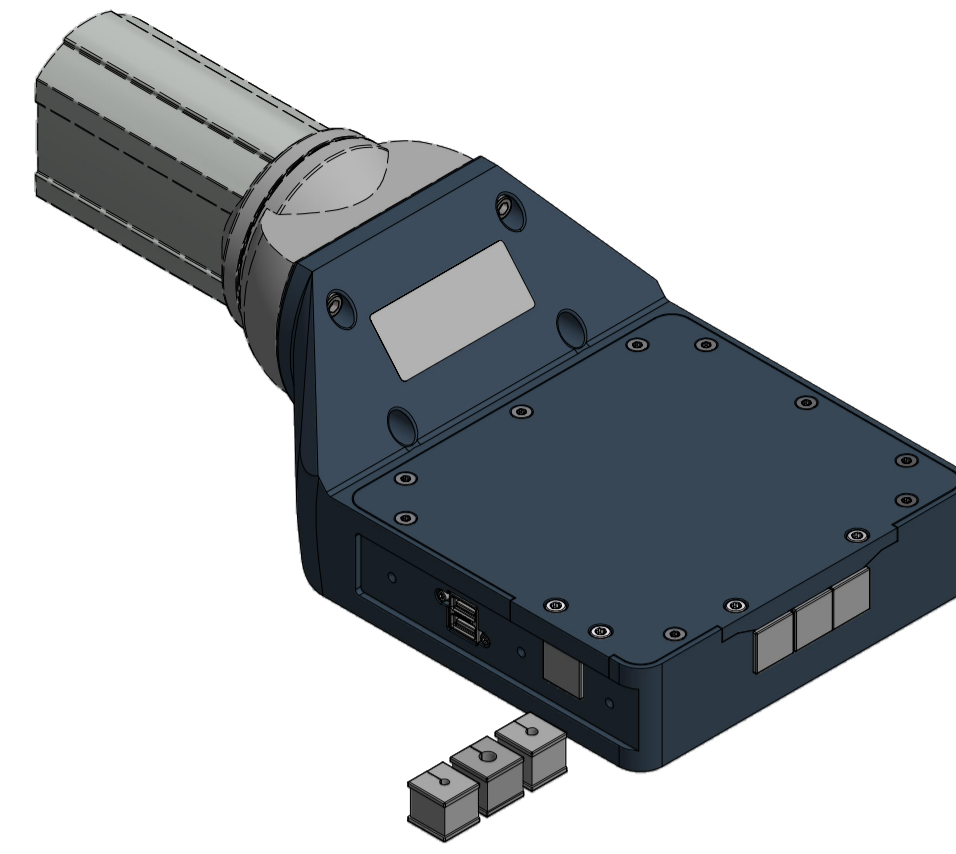


Anbaumodulkombination auf Anfrage !!

Tolerierung (Tolerancing) ISO 8015		alle Maße in mm (all dimensions in mm)		Maßstab (Scale) 1: 2	DIN A1
E-Mail: info@trsystems.de		CAD: STEP		Bezeichnung (Designation): _notion.D3.terminal 18,5	
	Erst	Datum	Name	Zeichnung-Nr. (Drawing-No.)	
	Bearb.	04.06.2024	AIPLE	778-42988-00	
	Gepr.	04.06.2024	AIPLE	Zust: Änderungen 3 Datum Name	
	Norm			Dok-Art. IDW Teil-Dok. 000 Dok-Vs. 00 5/8 Bl.	
TRsystems GmbH Eglishalde 16 D-78647 Trossingen Tel. +49 7425 228-0 www.trsystems.de					

Alle nicht tolerierten Maße sind Richtwerte. [All non-tolerated dimensions are guide values.]
 Technische Änderungen grundsätzlich vorbehalten. [We reserve the right to make technical changes.]

Option: Tragarmadapter Rittal CP60 land (778-90214)

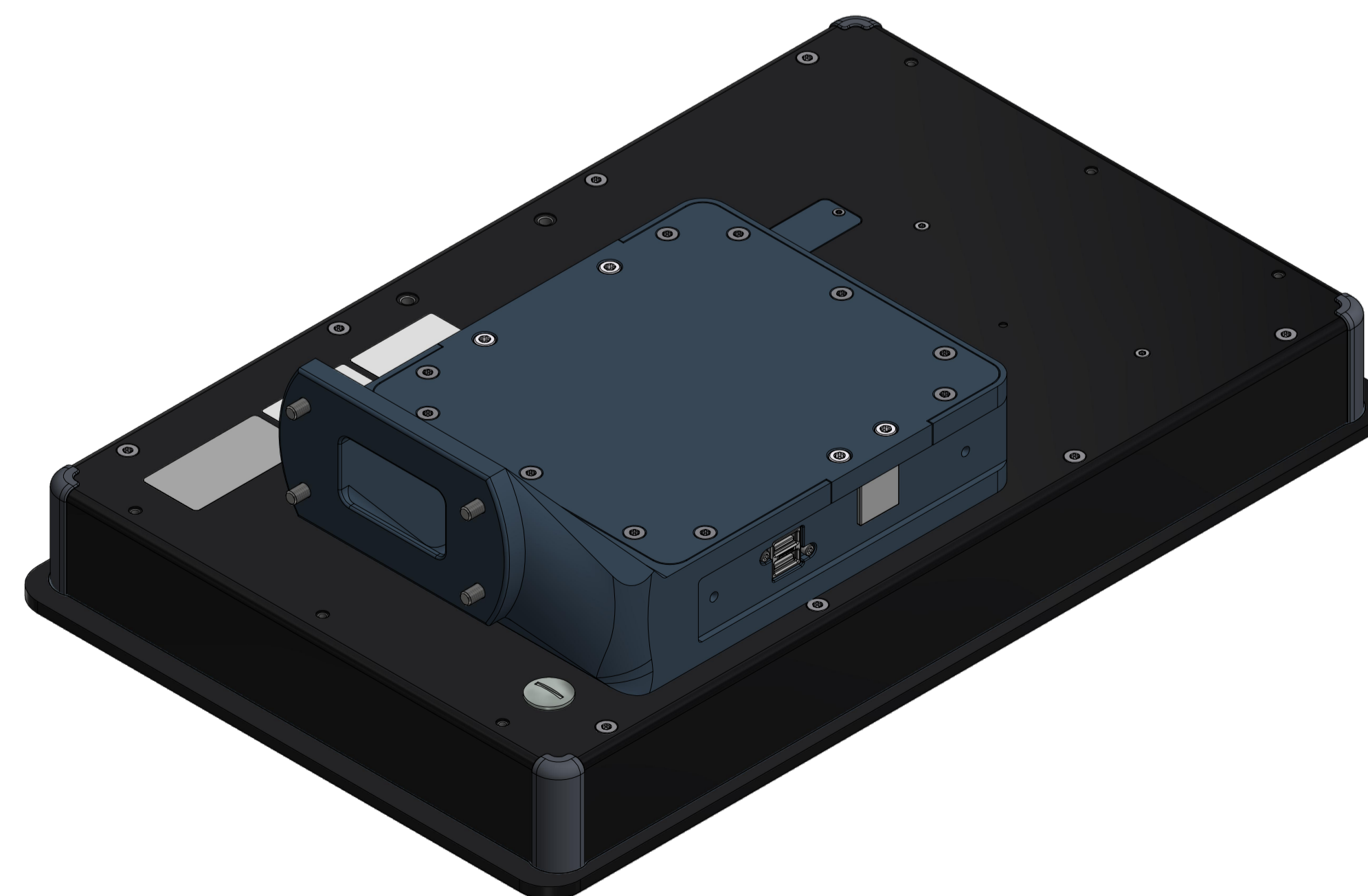
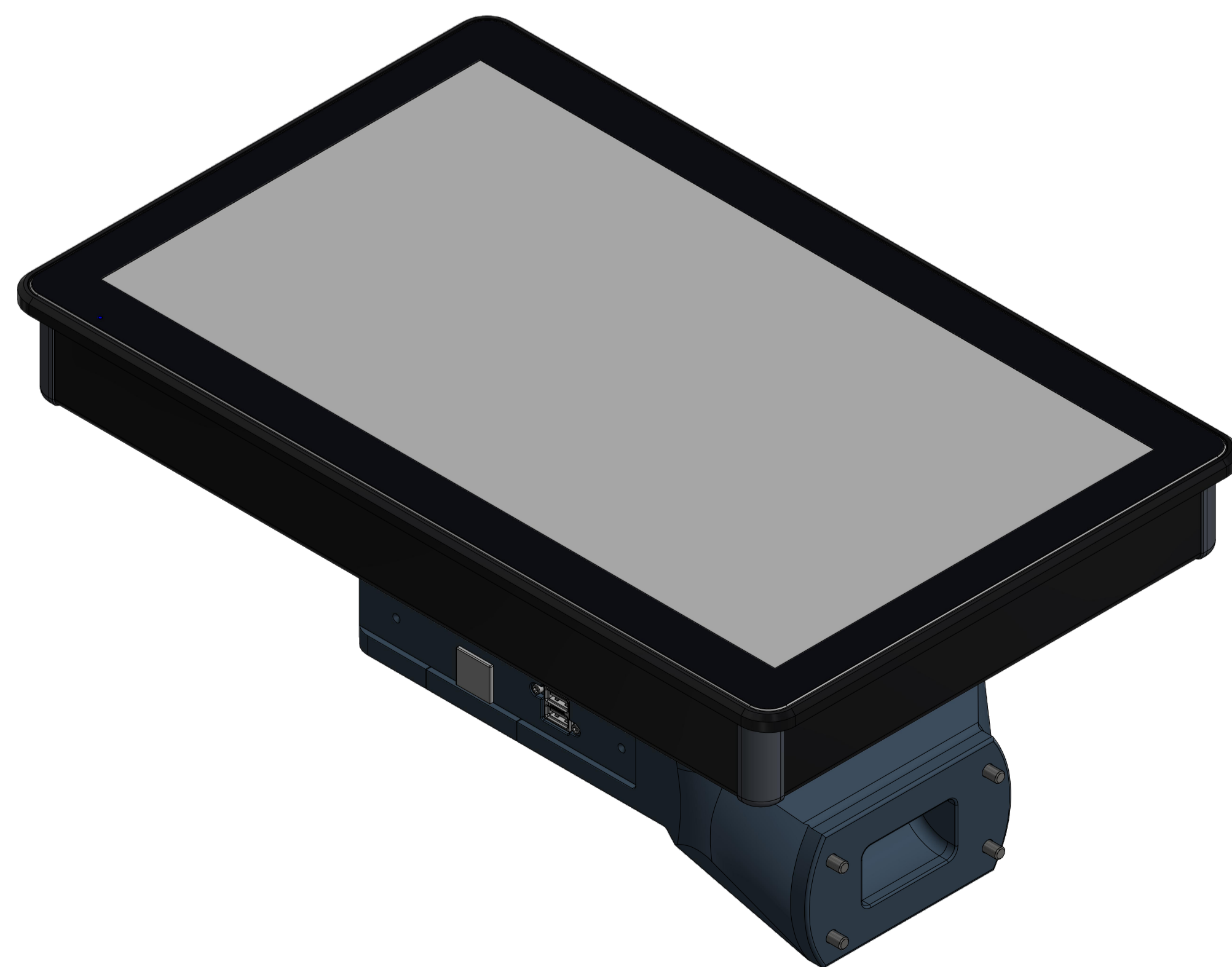
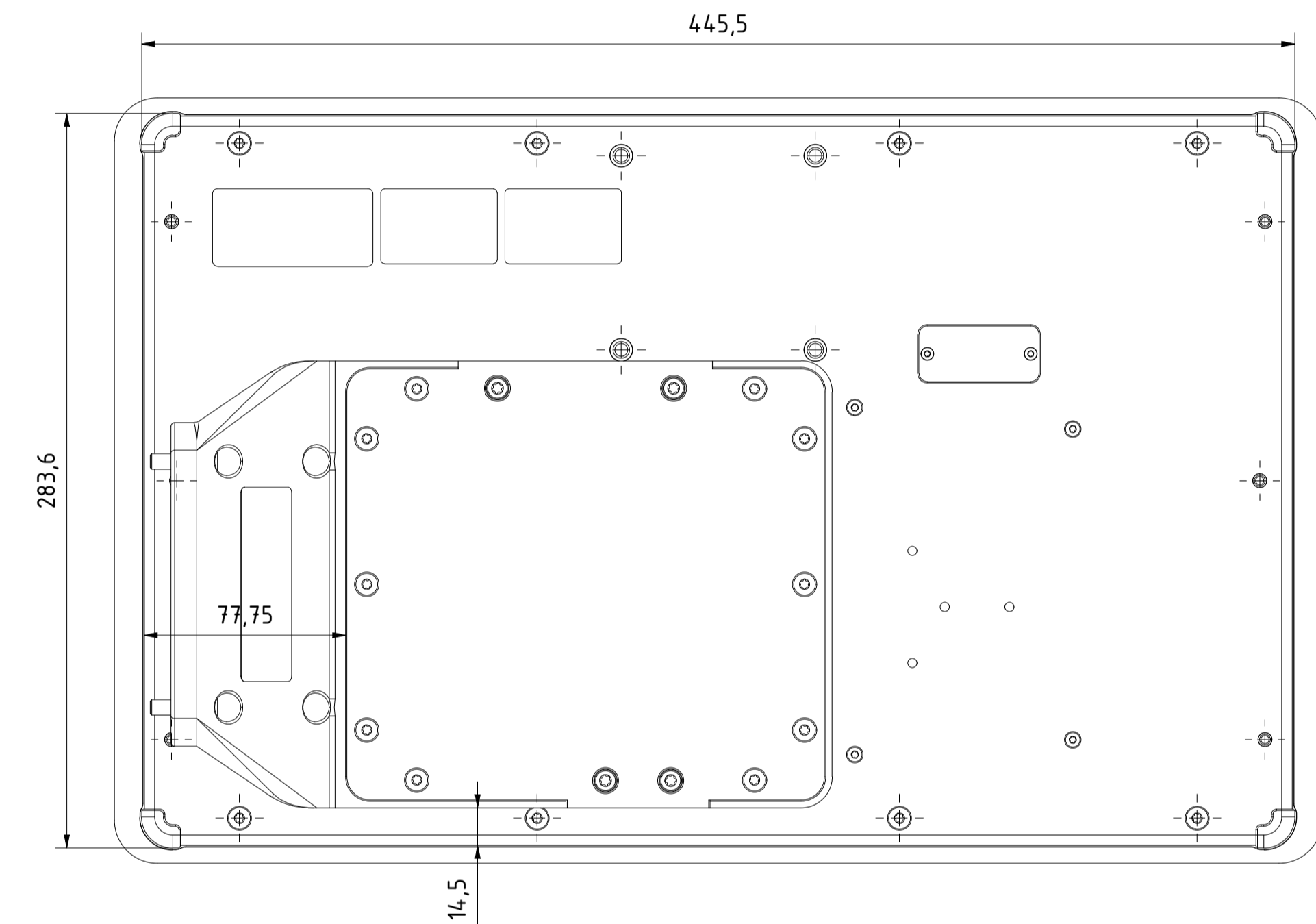
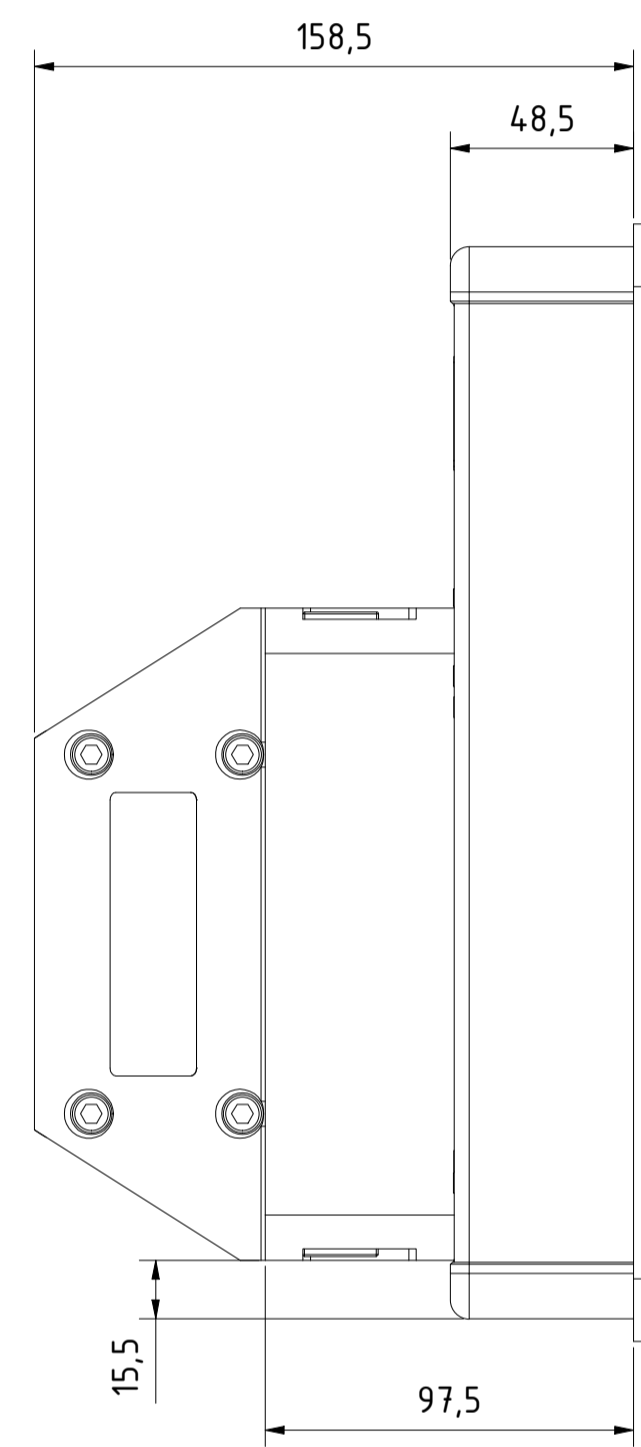
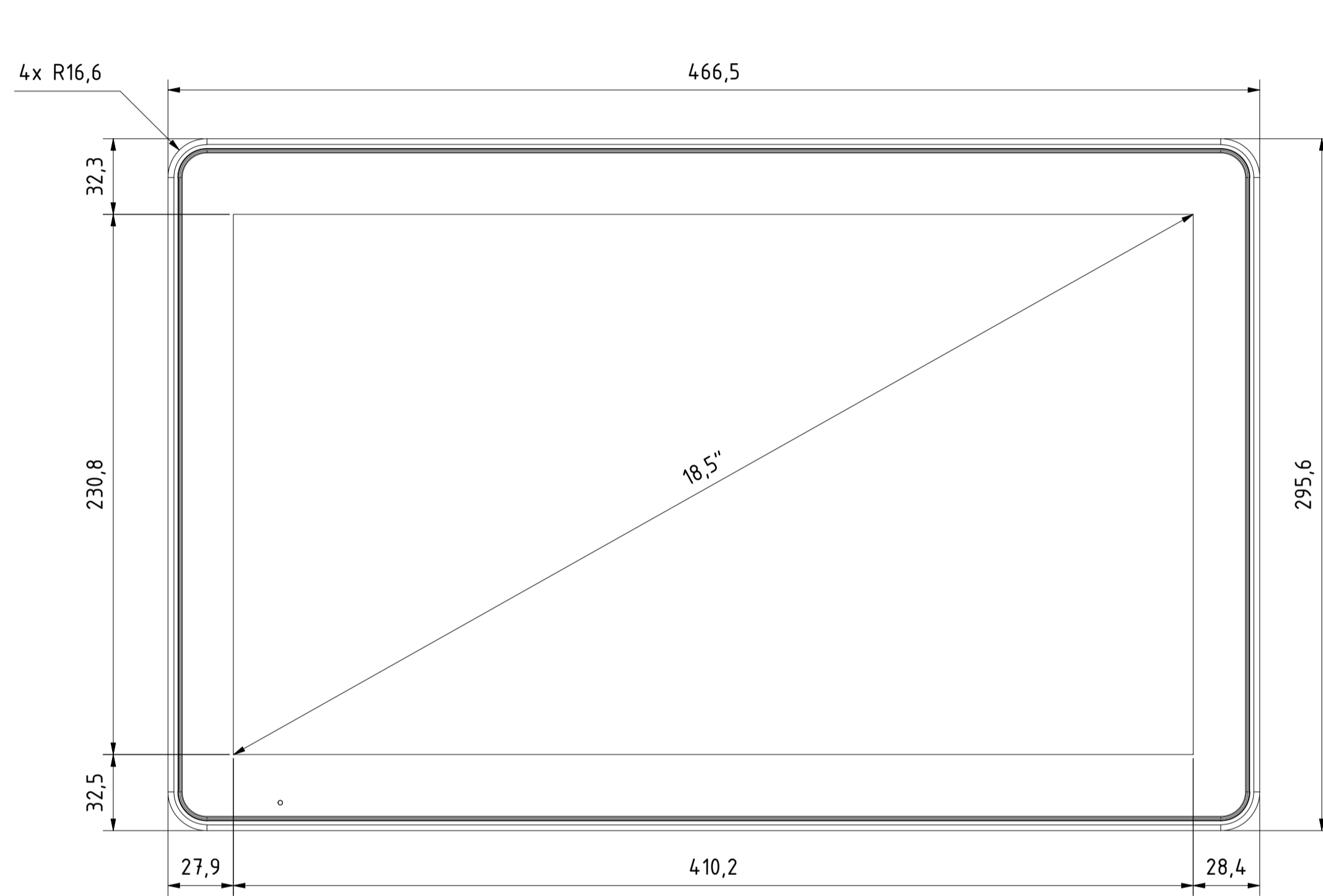
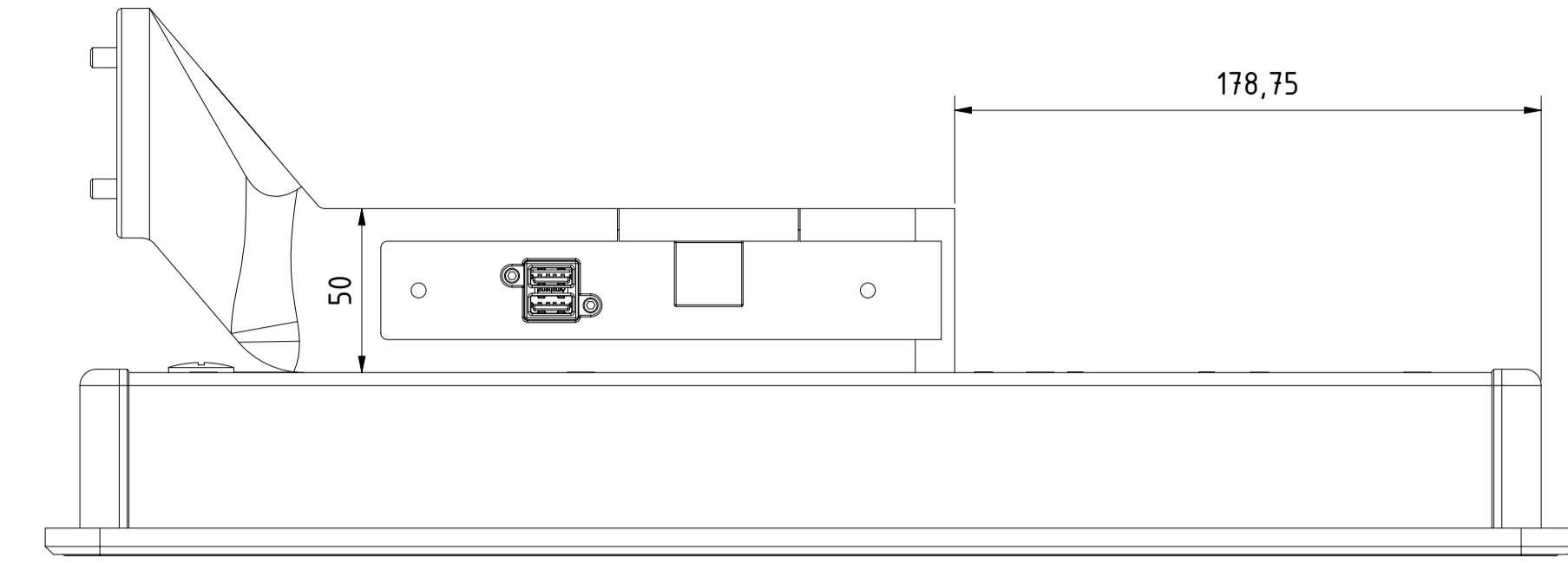
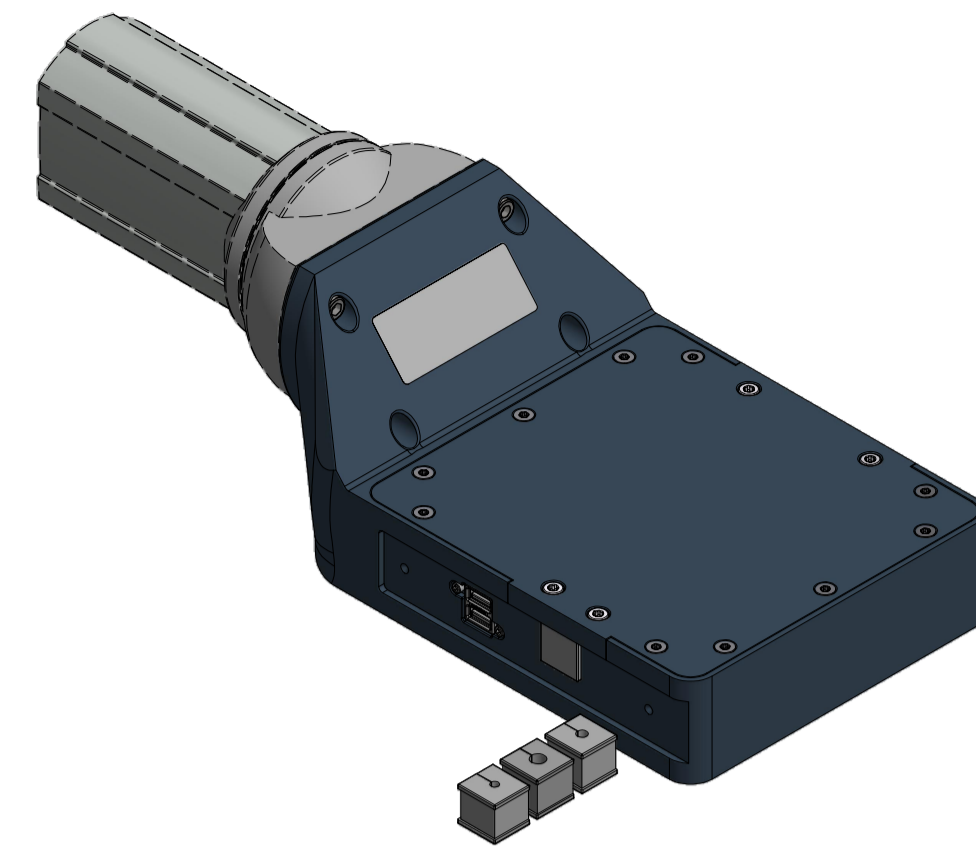


Tolerierung (Tolerancing) ISO 8015		alle Maße in mm (all dimensions in mm)		Maßstab (Scale) 1 : 2	DIN A1
E-Mail: info@trsystems.de		CAD: STEP		Bezeichnung (Designation): _notion.D3.terminal 18,5	
Erst	04.06.2024	AIPL		Zeichnung-Nr. (Drawing-No.): 778-42988-00	
Bearb.	04.06.2024	AIPL		Dok.-Art. IDW Teil-Dok. 000	
Gepr.				Dok.-Vs. 00	
Norm				6/8 Bl.	
Zust:		Änderungen		Datum Name	



Alle nicht tolerierten Maße sind Richtwerte. [All non-tolerated dimensions are guide values.]
 Technische Änderungen grundsätzlich vorbehalten. [We reserve the right to make technical changes.]

Option: Tragarmadapter Rittal CP60 port (778-90215)

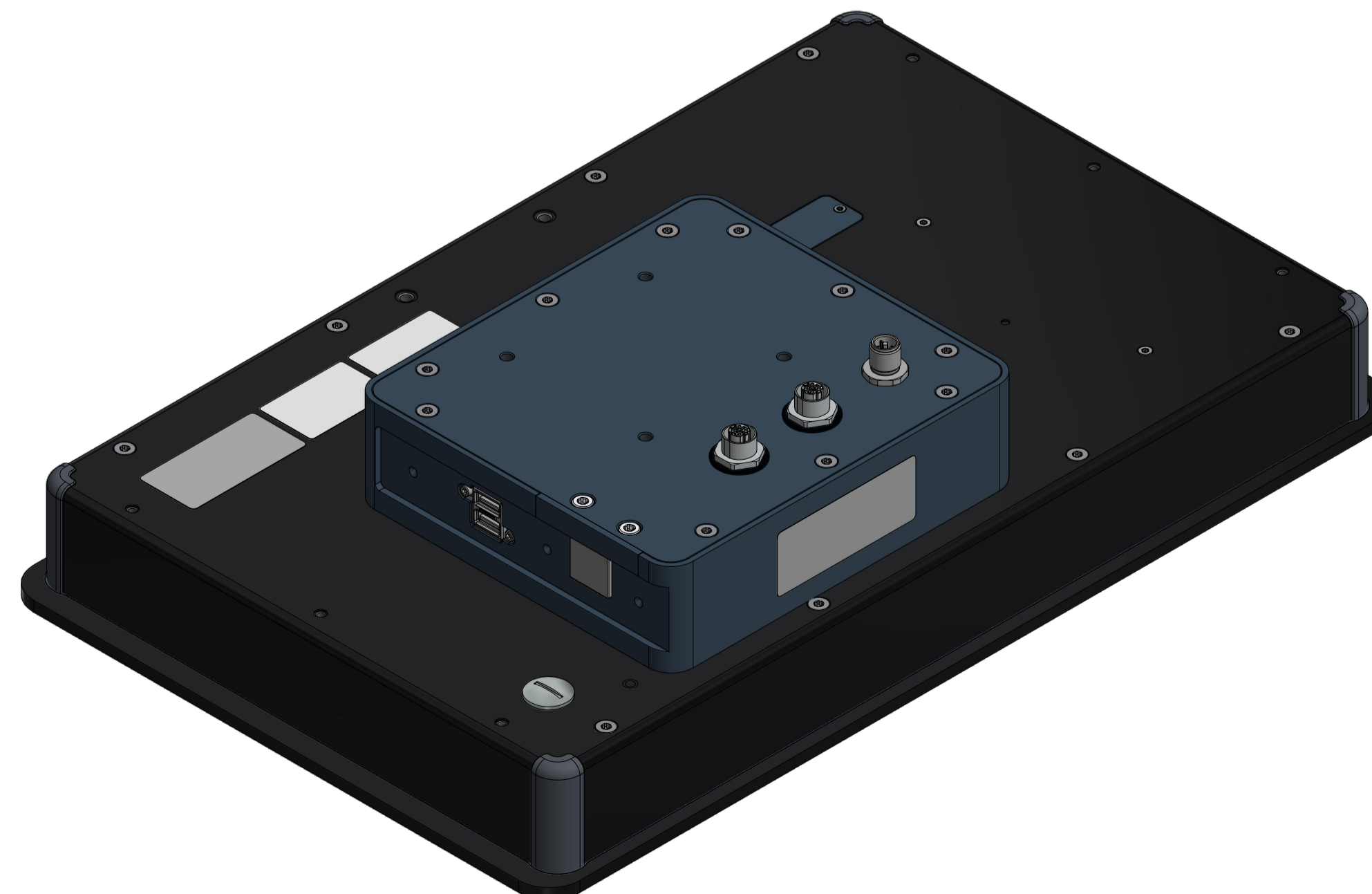
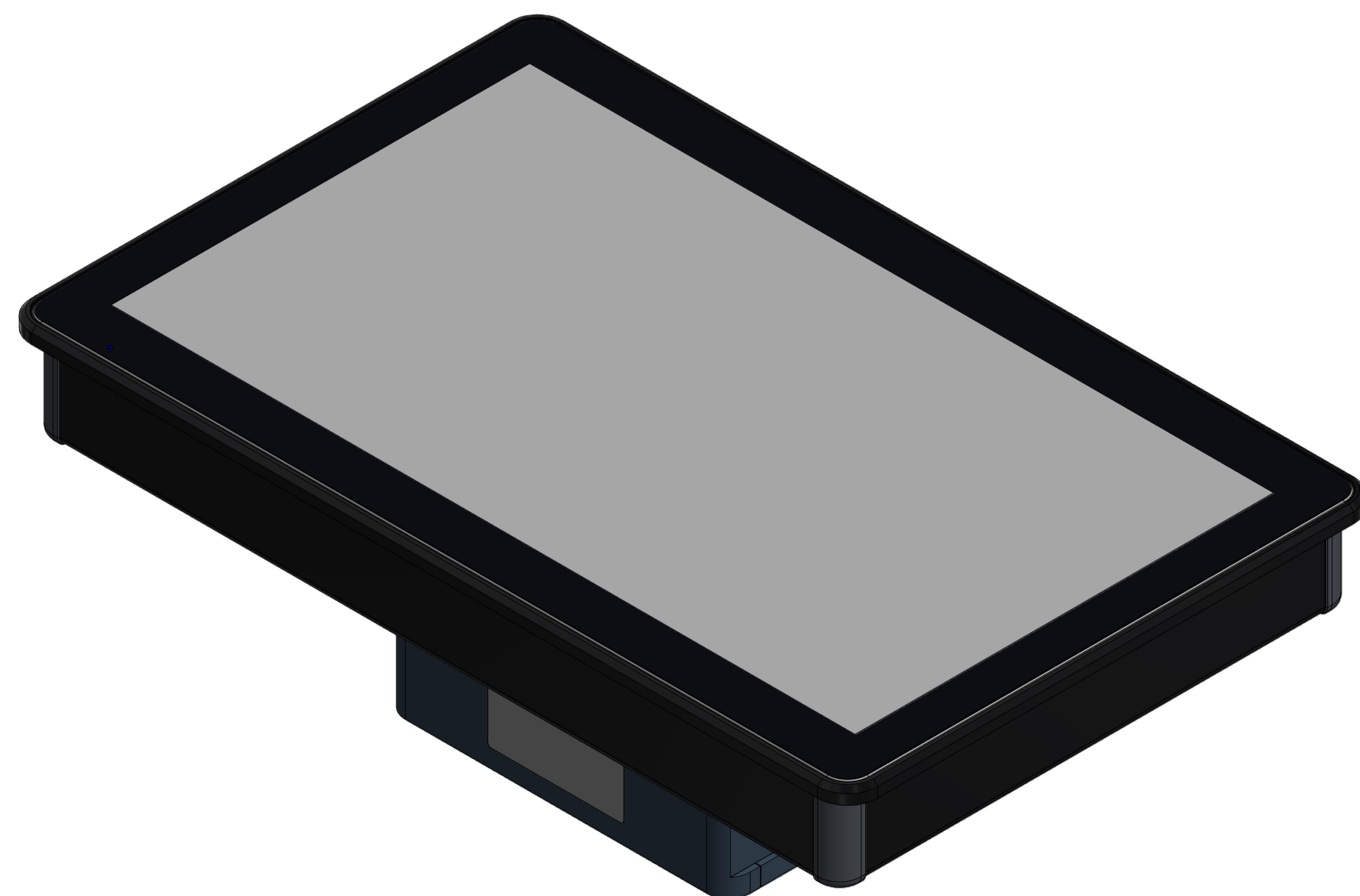
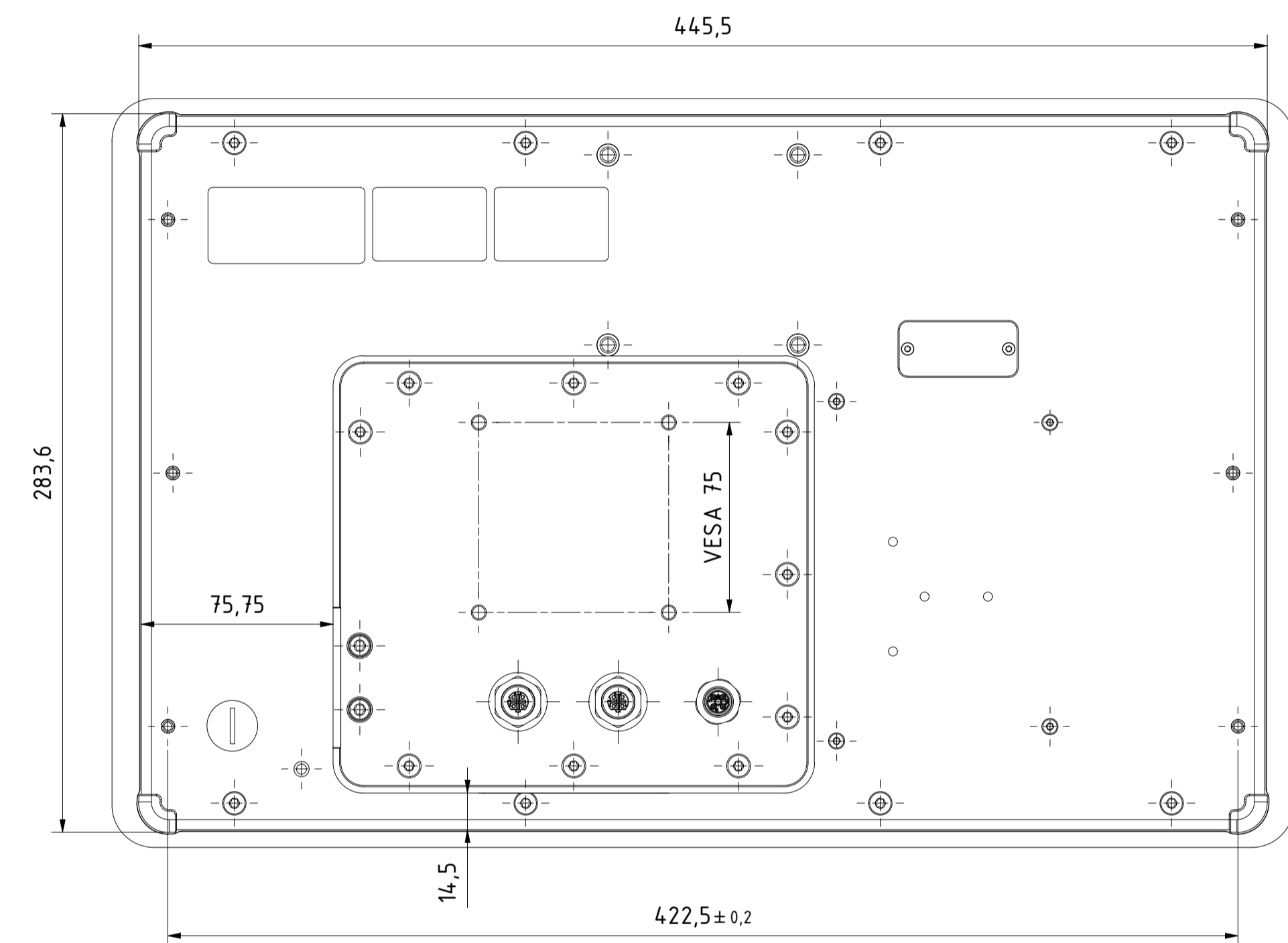
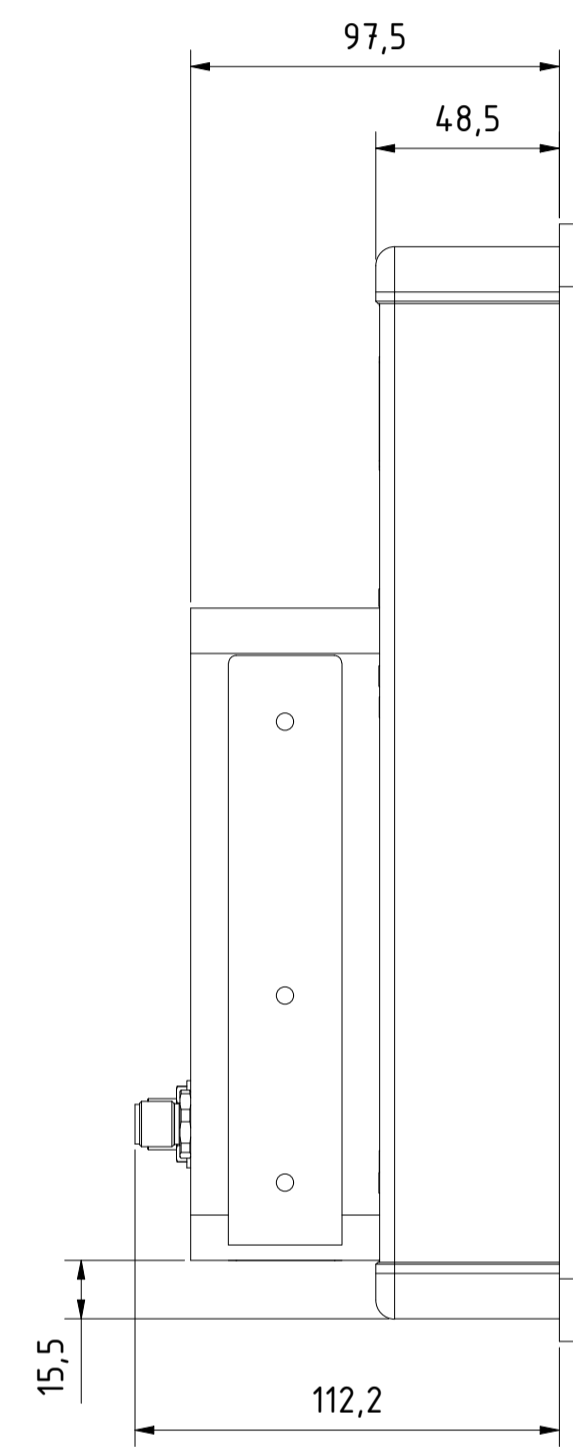
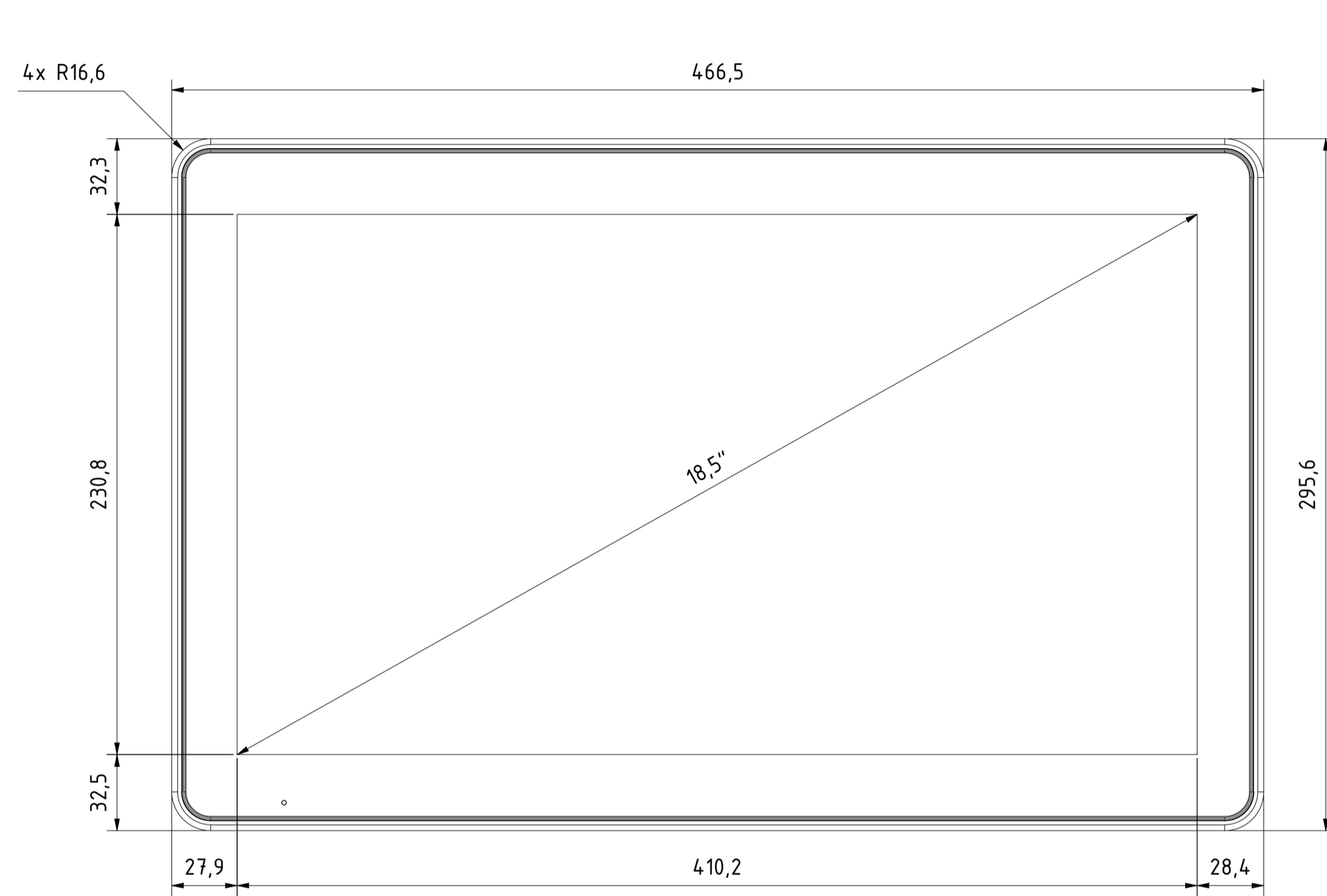
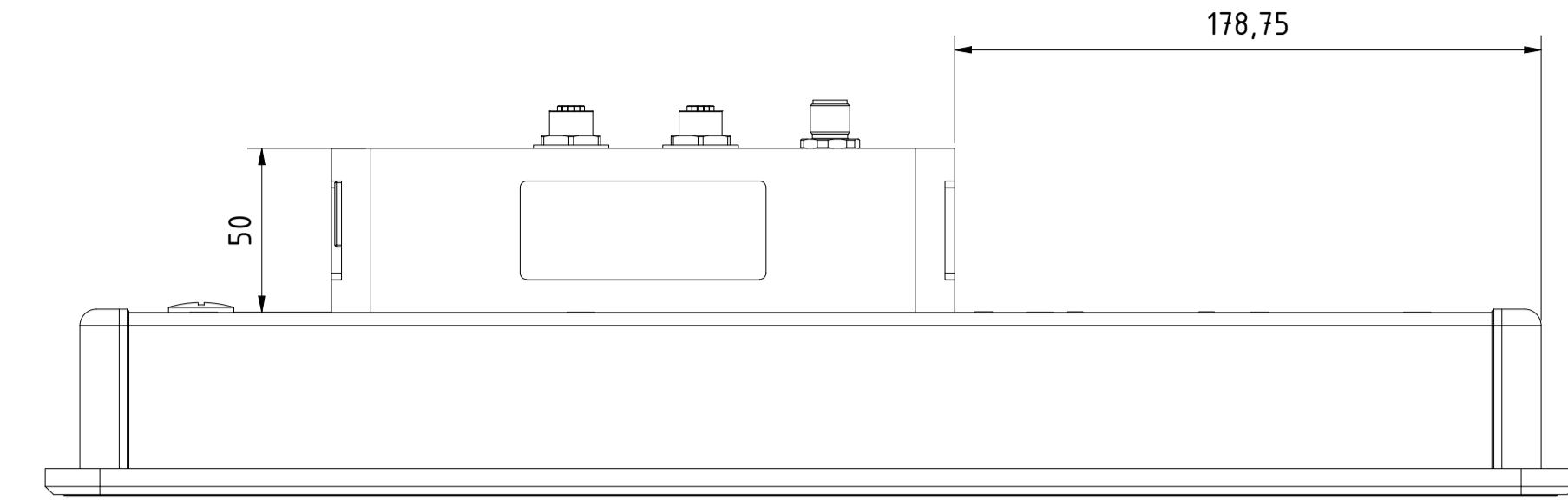
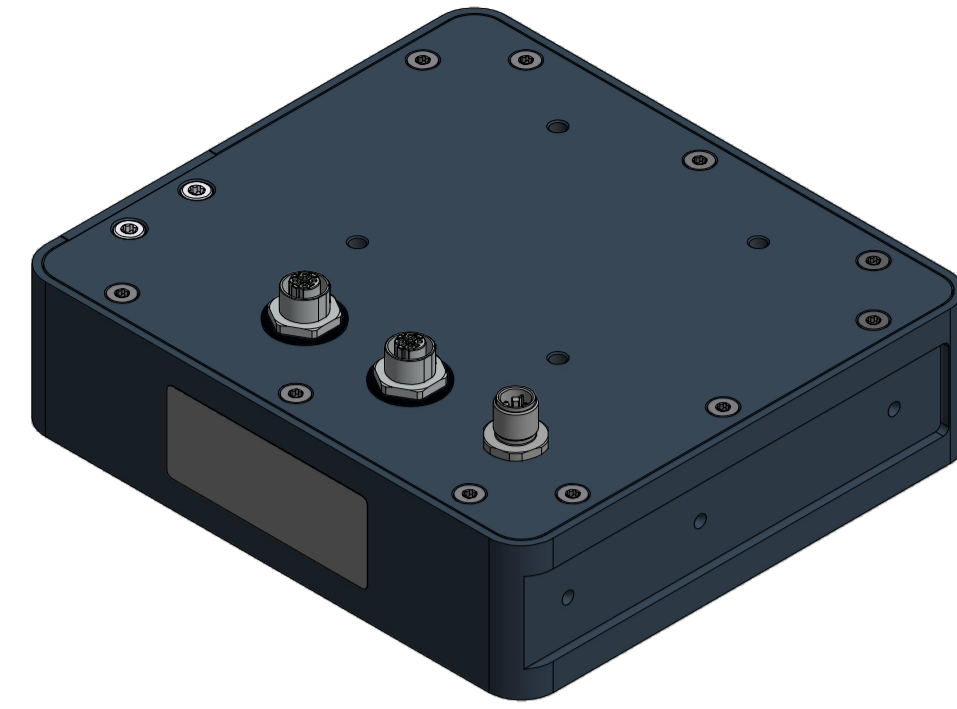


Tolerierung (Tolerancing) ISO 8015		alle Maße in mm (all dimensions in mm)		Maßstab (Scale) 1: 2	DIN A1
E-Mail: info@trsystems.de		CAD: STEP		Bezeichnung (Designation): _notion.D3.terminal 18,5	
Erst	04.06.2024	AIPL	Name	Zeichnung-Nr. (Drawing-No.): 778-42988-00	
Bearb.	04.06.2024	AIPL	Gepr.	Zust: Änderungen 3 Datum Name	
Norm		TRsystems GmbH Eglishalde 16 D-78647 Trossingen Tel. +49 7425 228-0 www.trsystems.de		Dok.-Art. IDW Teil-Dok. 000 Dok.-Vs. 00 778 Bl.	



Alle nicht tolerierten Maße sind Richtwerte. [All non-tolerated dimensions are guide values.]
 Technische Änderungen grundsätzlich vorbehalten. [We reserve the right to make technical changes.]

Option: Adapter VESA 75 (778-90232)



Tolerierung (Tolerancing) ISO 8015		alle Maße in mm (all dimensions in mm)		Maßstab (Scale) 1 : 2	DIN A1
E-Mail: info@trsystems.de		CAD: STEP		Bezeichnung (Designation): _notion.D3.terminal 18,5	
Erst	04.06.2024	AIPL		Zeichnung-Nr. (Drawing-No.): 778-42988-00	
Bearb.	04.06.2024	AIPL		Zust: Änderungen 3 Datum Name	
Gepr.				Zust: Änderungen 3 Datum Name	
Norm				Zust: Änderungen 3 Datum Name	
TRsystems GmbH Eglishalde 16 D-78647 Trossingen Tel. +49 7425 228-0 www.trsystems.de		Dok.-Art. IDW		Teil-Dok. 000	Dok.-Vs. 00

