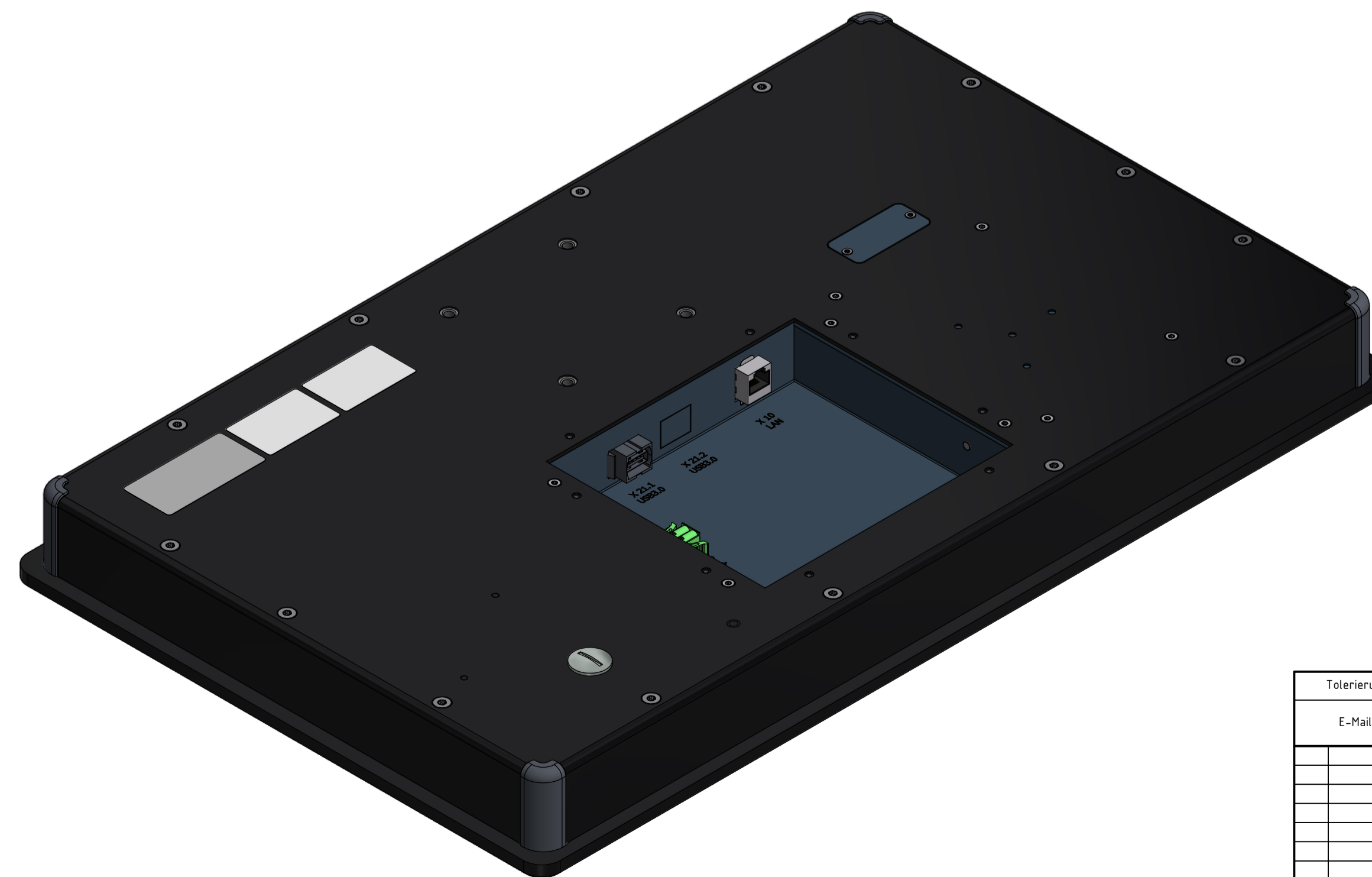
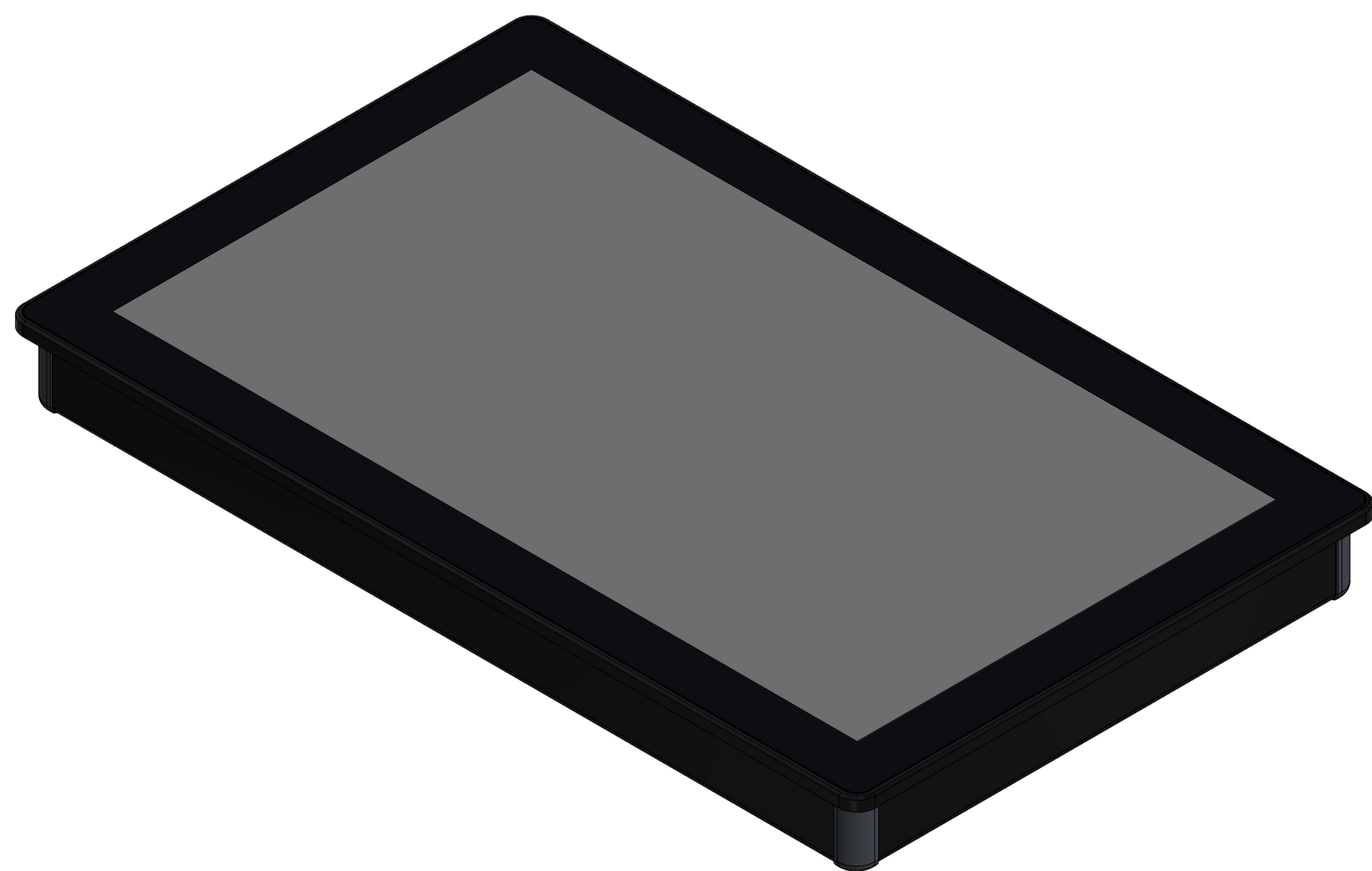
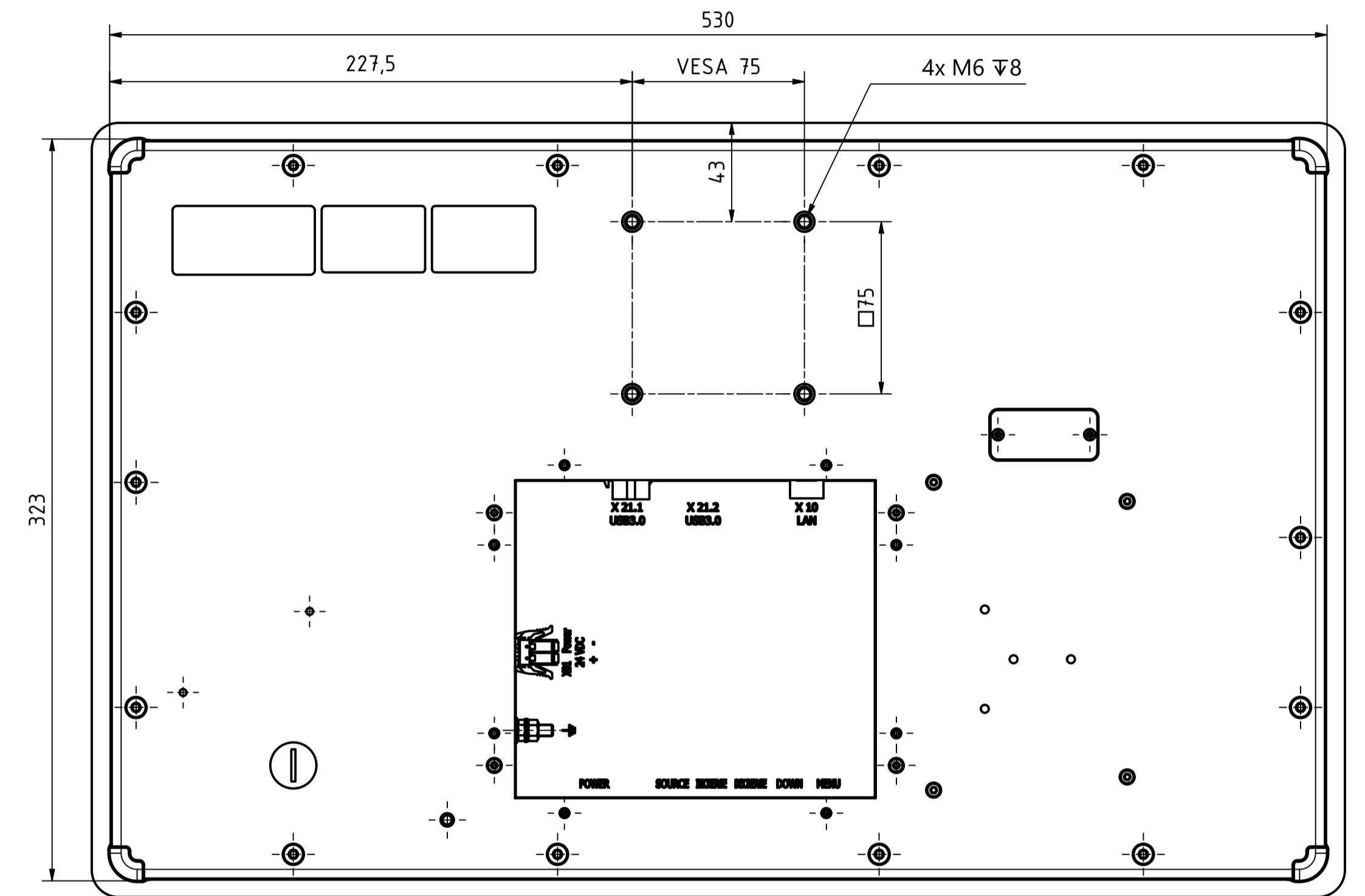
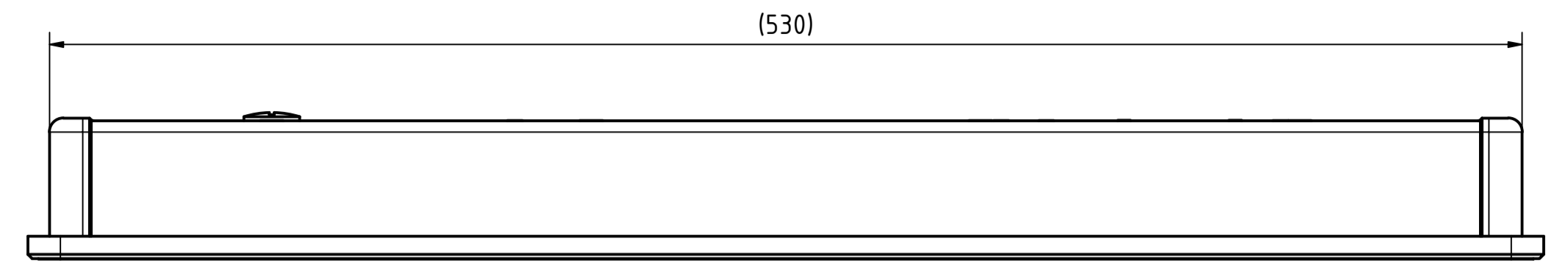
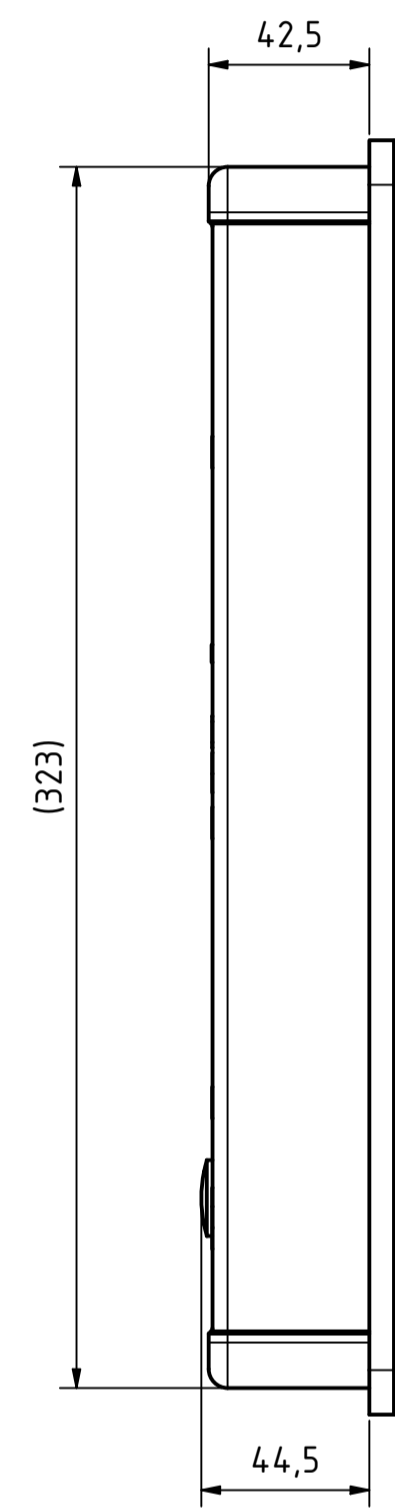
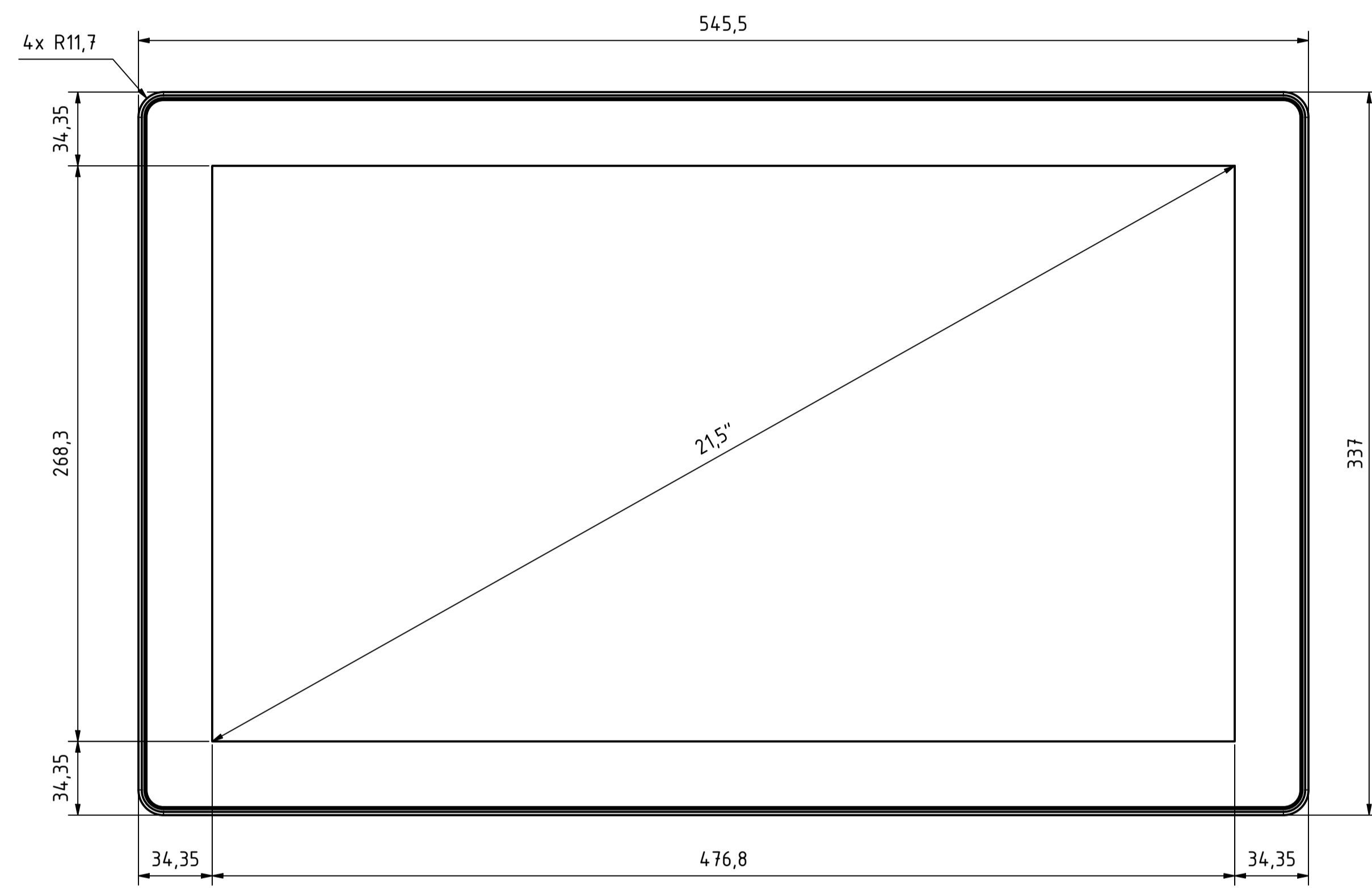


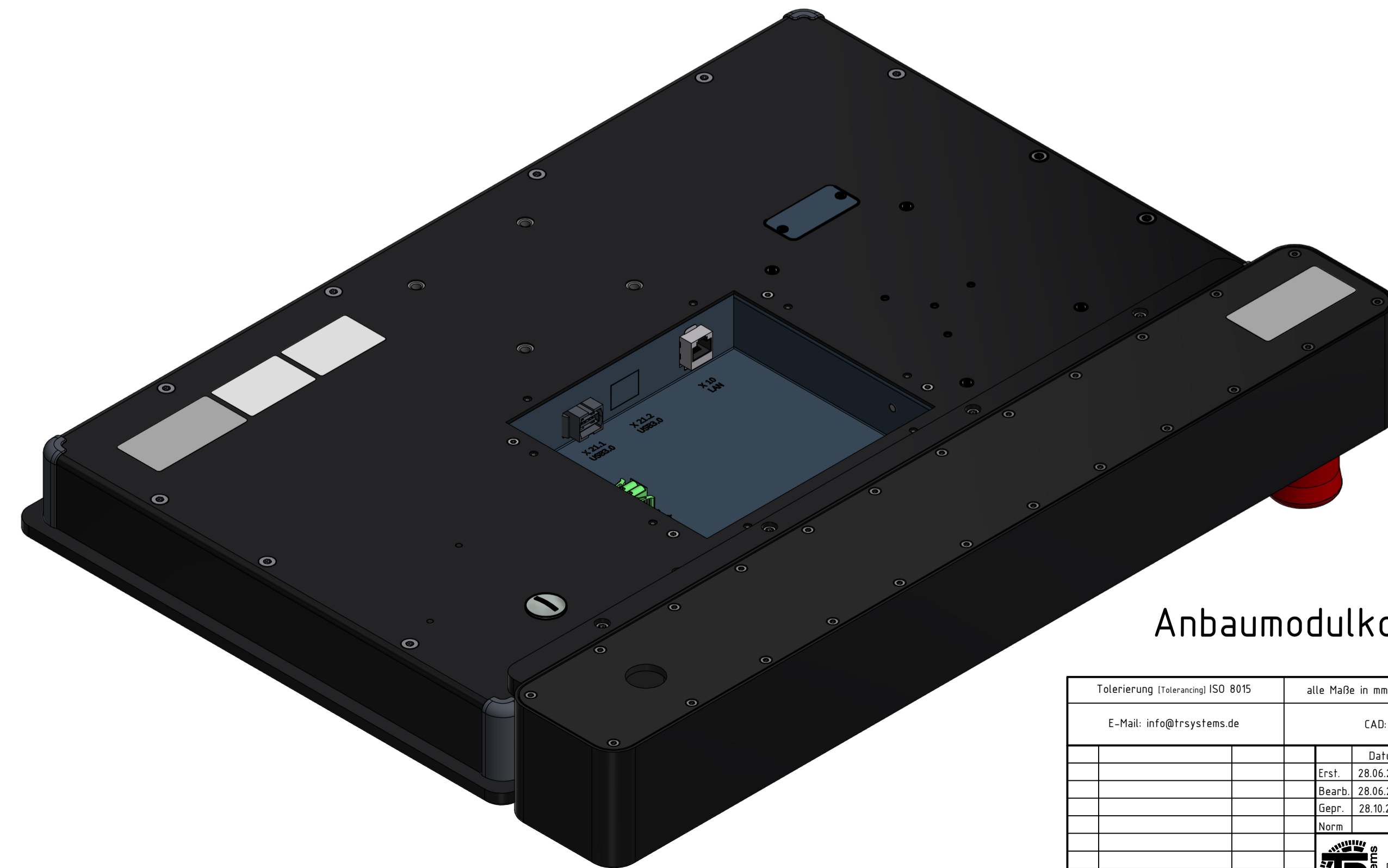
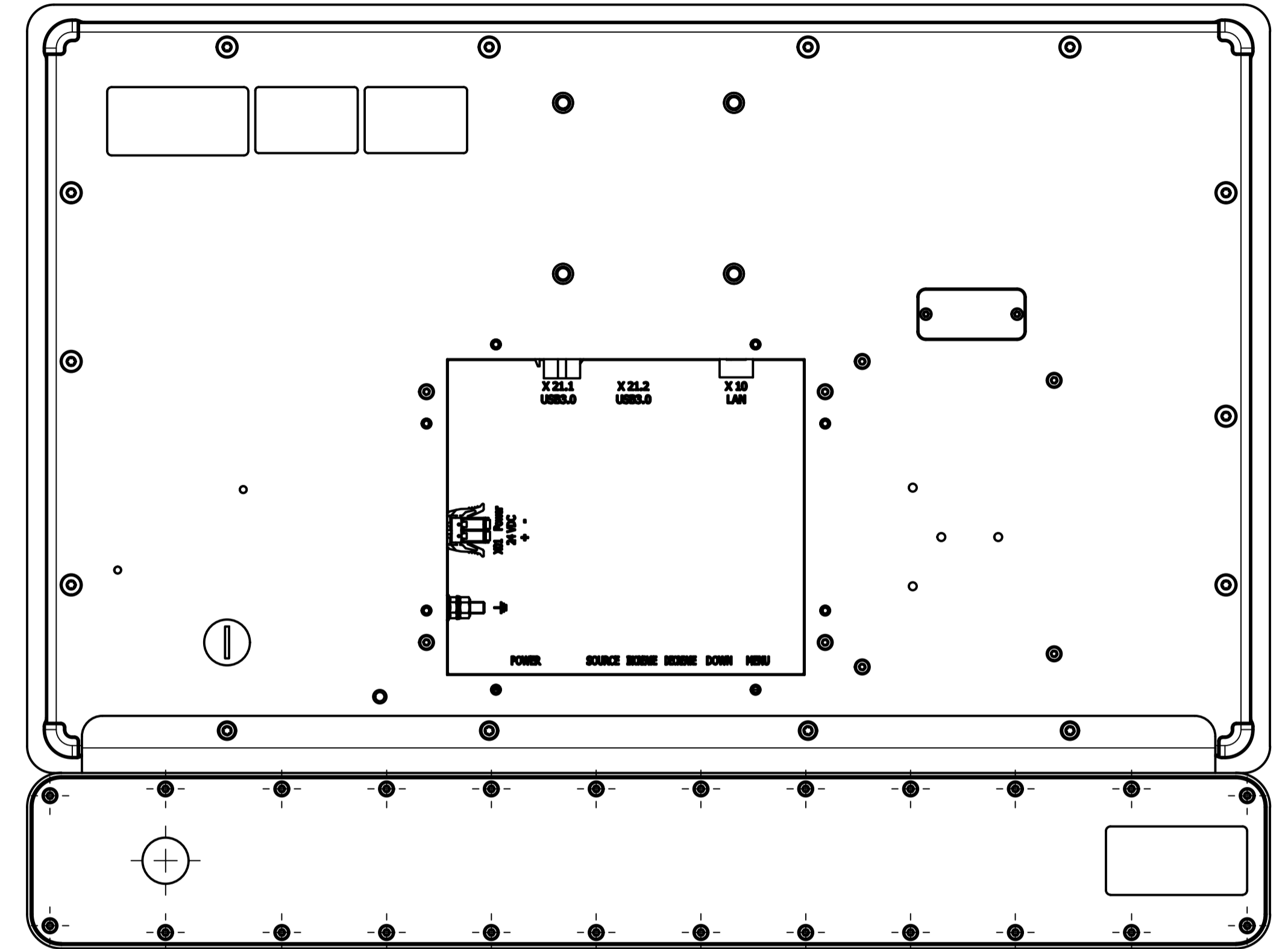
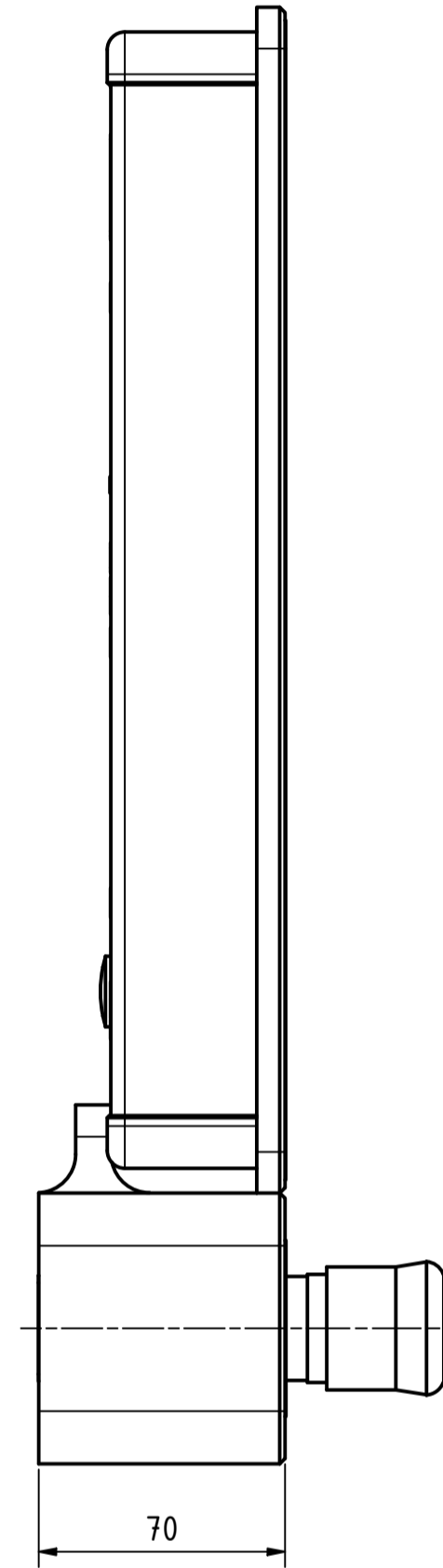
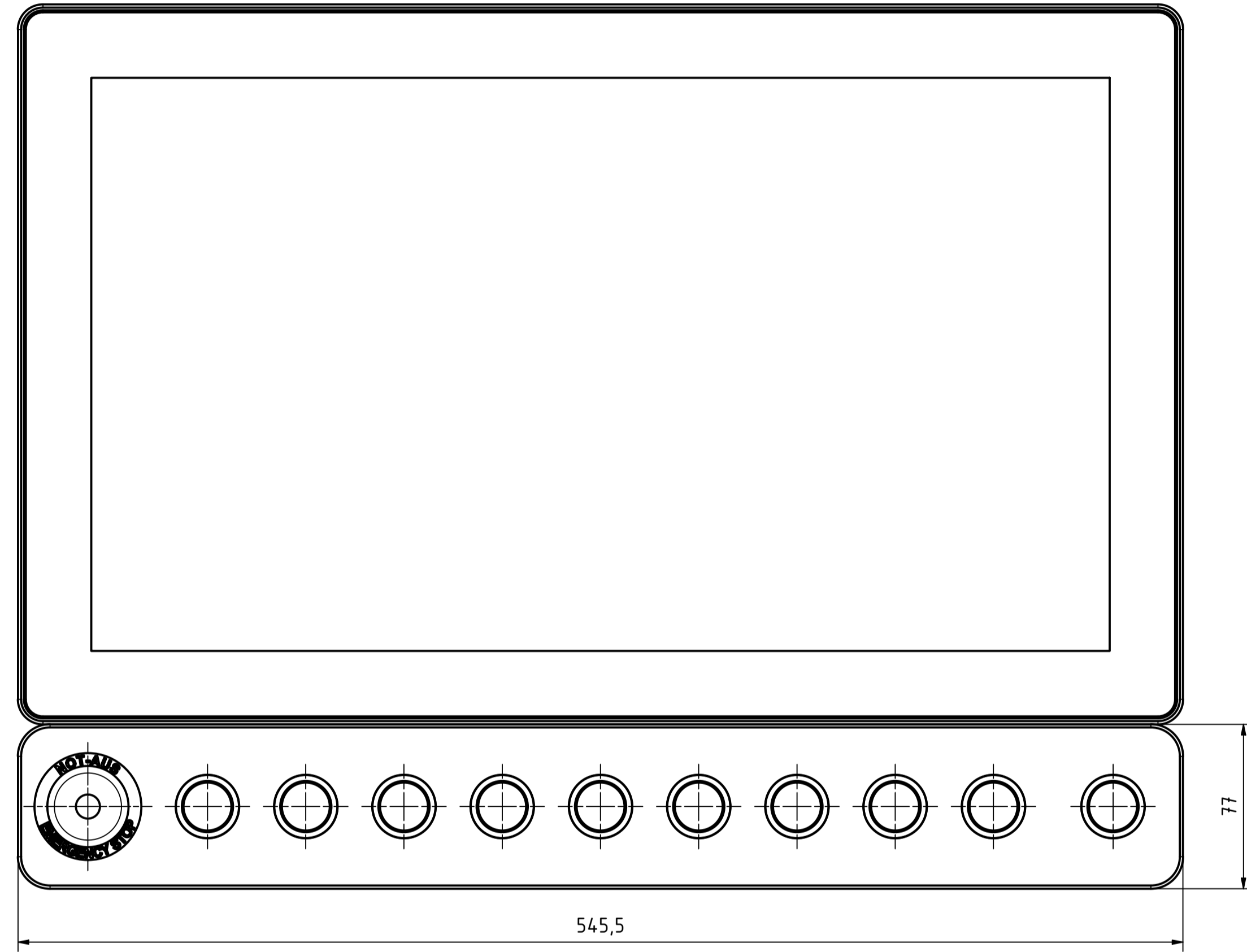
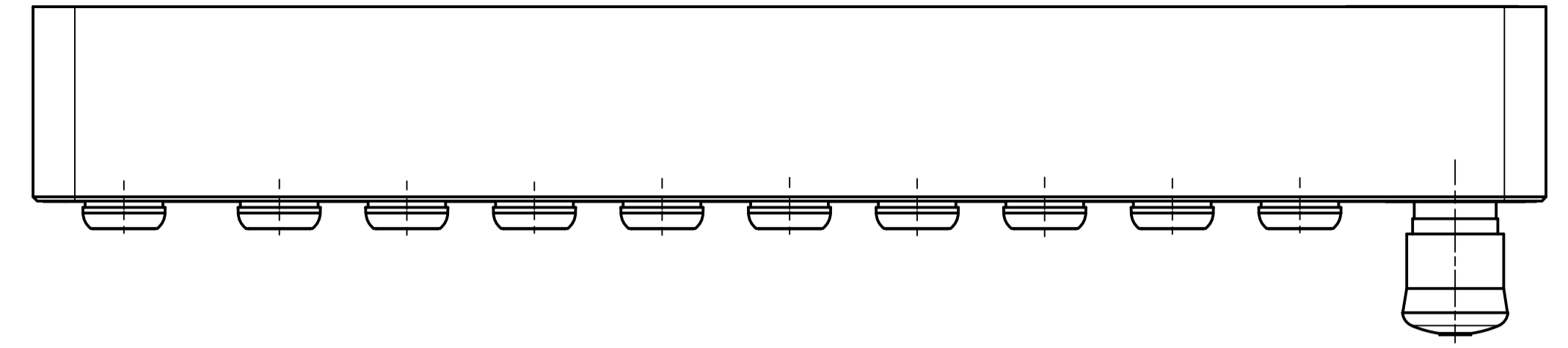
Alle nicht tolerierten Maße sind Richtwerte. [All non-tolerated dimensions are guide values.]
 Technische Änderungen grundsätzlich vorbehalten. [We reserve the right to make technical changes.]




Tolerierung (Tolerancing) ISO 8015		alle Maße in mm (all dimensions in mm)		Maßstab (Scale) 1: 2	DIN A1
E-Mail: info@trsystems.de		CAD: STEP		Bezeichnung (Designation): _notion.D3.tablet 21,5	
	Datum	Name	Zeichnung-Nr. (Drawing-No.)		
	Erst	28.06.2024	AIPLE	778-43989-00	
	Bearb.	28.06.2024	AIPLE	Dok.-Art. IDW	
	Gepr.	28.10.2024	BLESSING	Teil-Dok. 000	
	Norm			Dok.-Vs. 00	
				1/8 Bl.	
Zust.	Änderungen	Datum	Name	TRsystems GmbH Eggenhalde 16 D-78647 Trossingen Tel. +49 7425 228-0 www.trsystems.de	

Alle nicht tolerierten Maße sind Richtwerte. [All non-tolerated dimensions are guide values.]
 Technische Änderungen grundsätzlich vorbehalten. [We reserve the right to make technical changes.]

Option: Anbaumodul notion.D3 21,5" 11-fach (778-90212)

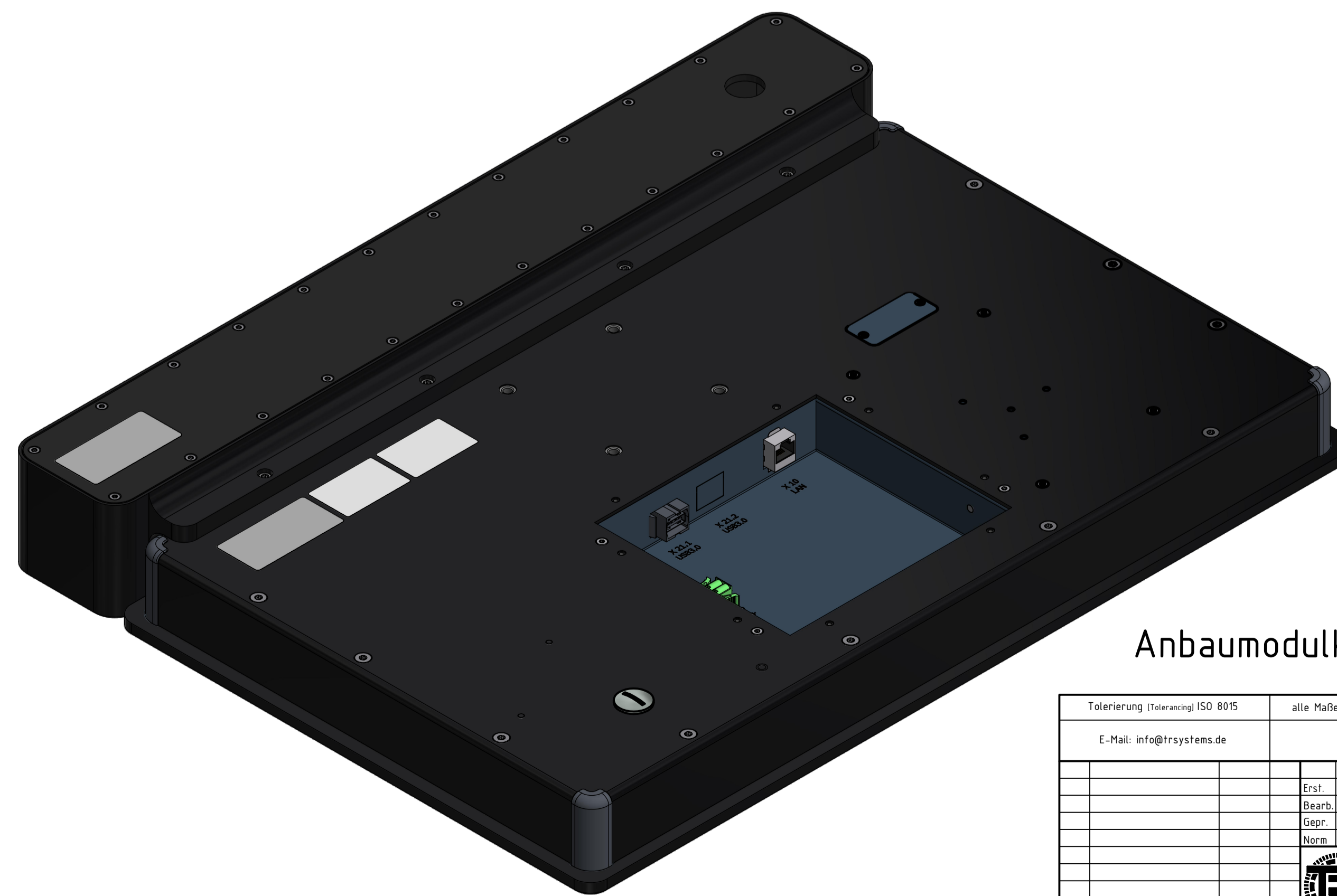
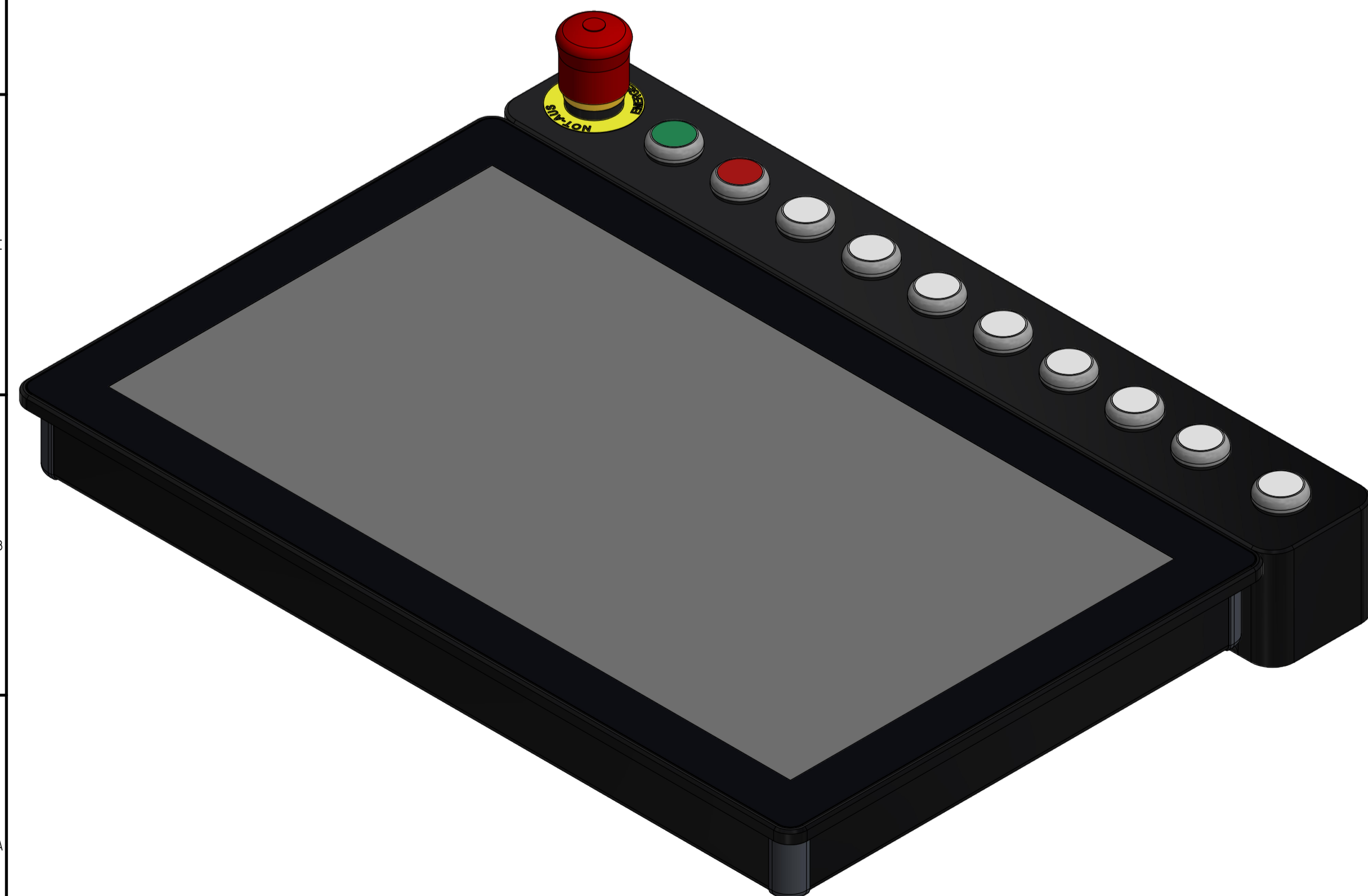
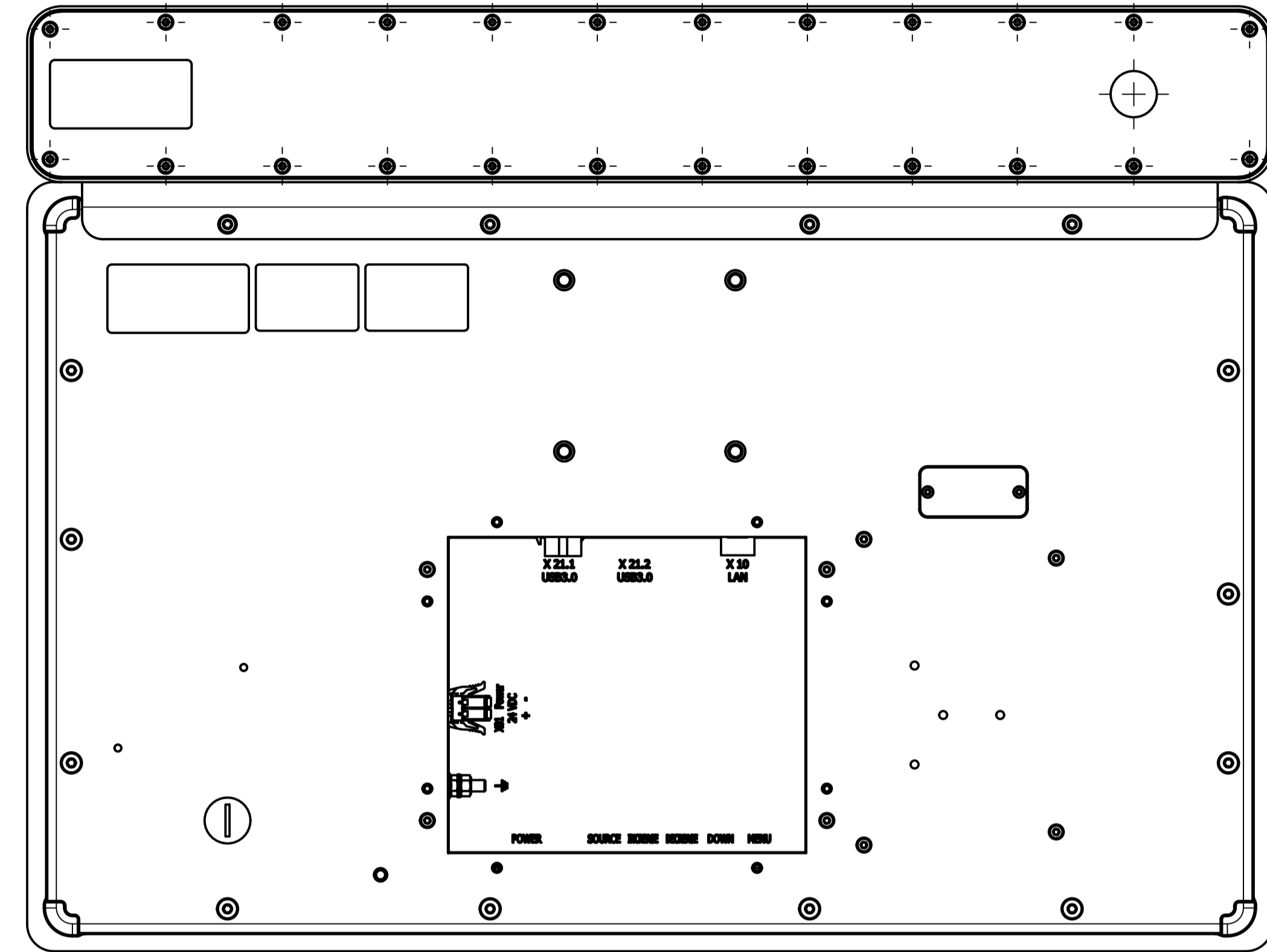
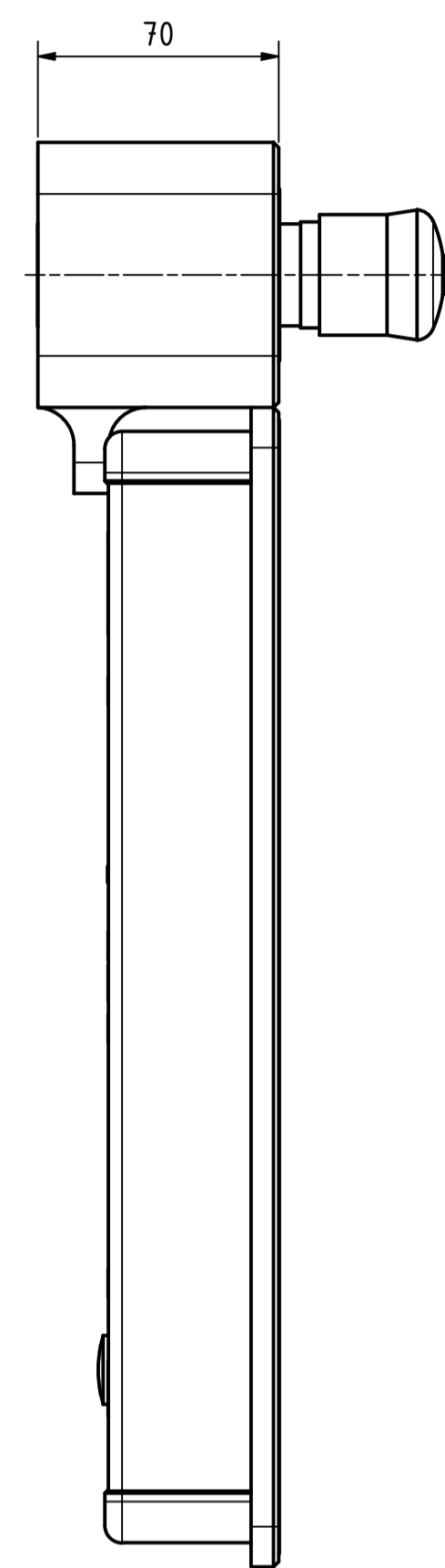
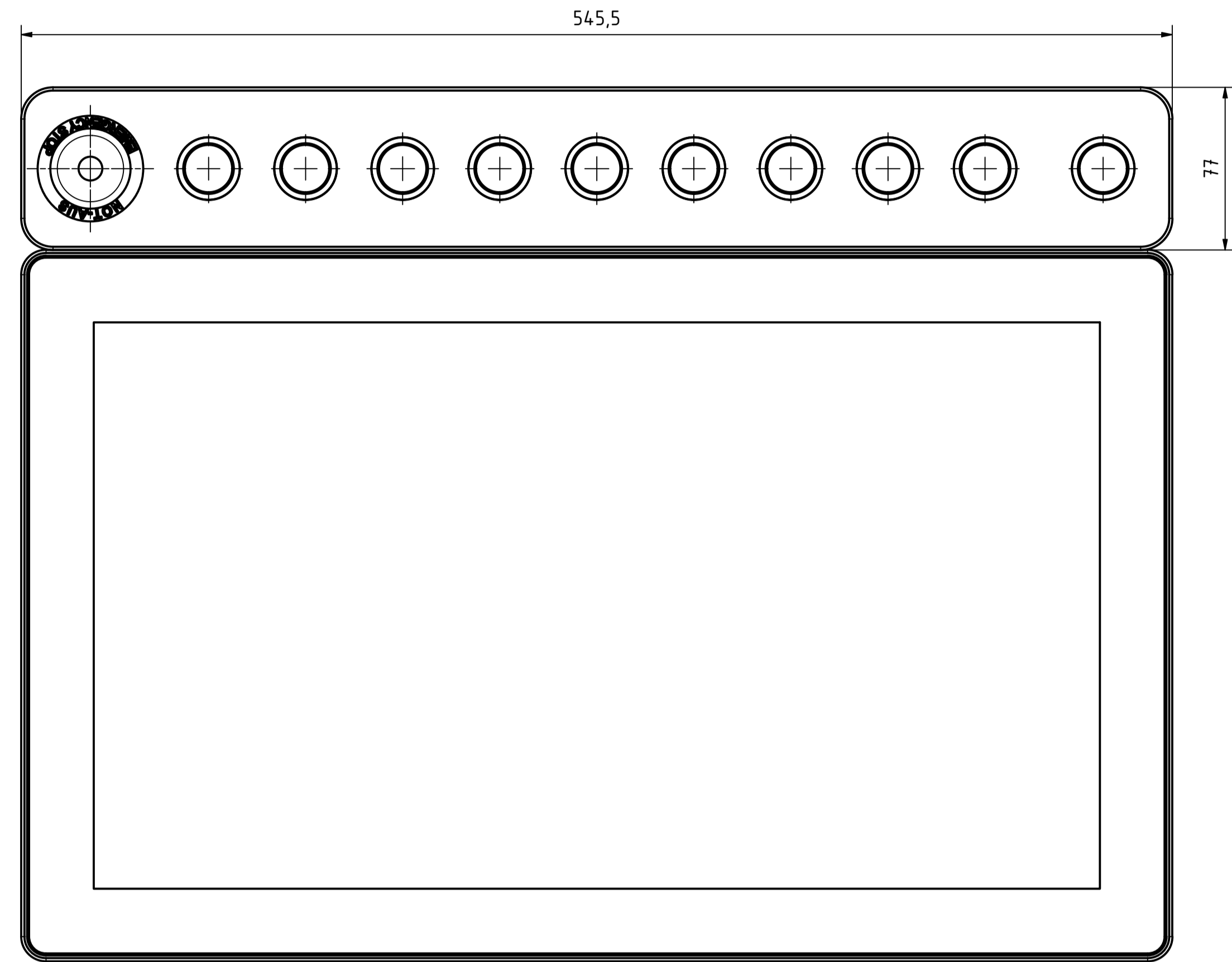
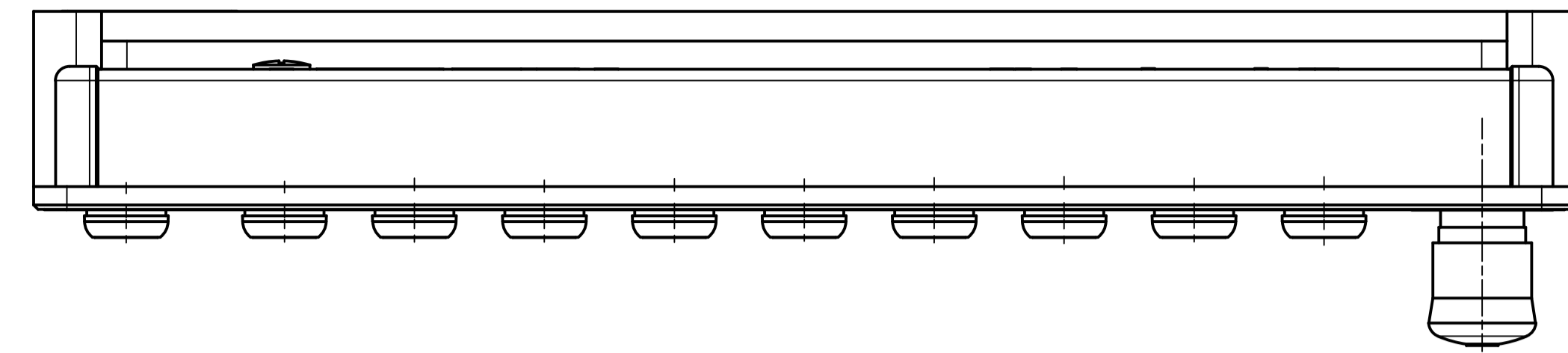
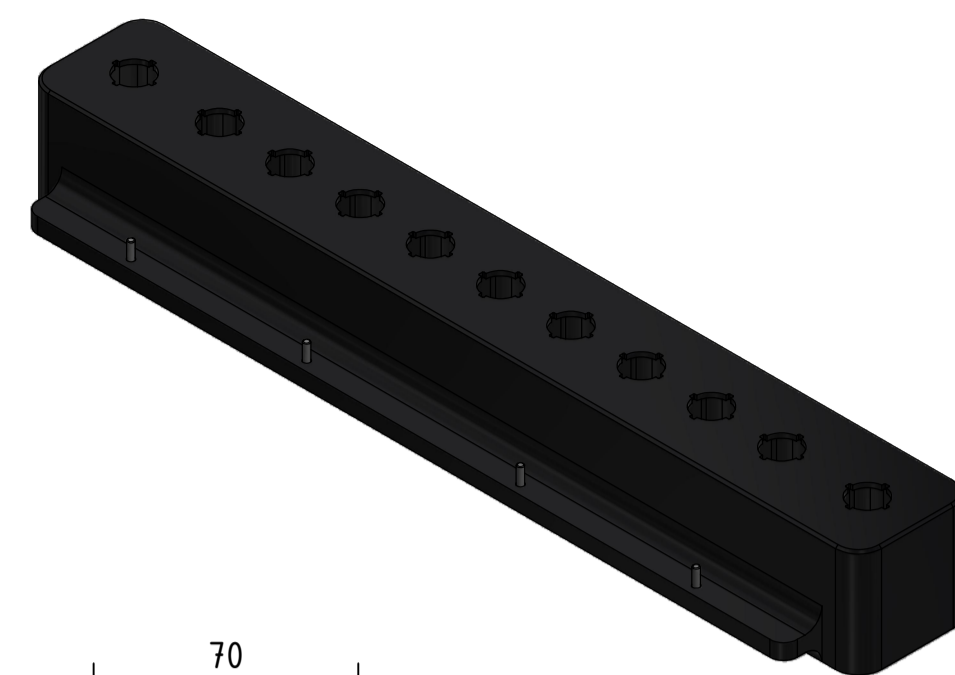


Anbaumodulkombination auf Anfrage !!

Tolerierung (Tolerancing) ISO 8015		alle Maße in mm (all dimensions in mm)		Maßstab (Scale) 1: 2	DIN A1
E-Mail: info@trsystems.de		CAD: STEP			
	Datum	Name	Bezeichnung (Designation):		
	Erst	28.06.2024	_notion.D3.tablet 21,5		
	Bearb.	28.06.2024			
	Gepr.	28.10.2024			
	Norm		Zeichnung-Nr. (Drawing-No.):		
			778-43989-00		
			 TRsystems GmbH Eggenhalde 16 D-78647 Trossingen Tel. +49 7425 228-0 www.trsystems.de		
Zust.	Änderungen	Datum	Name	Dok.-Art. IDW	Teil-Dok. 000 Dok.-Vs. 00 2/28 Bl.

Alle nicht tolerierten Maße sind Richtwerte. [All non-tolerated dimensions are guide values.]
 Technische Änderungen grundsätzlich vorbehalten. [We reserve the right to make technical changes.]

Option: Anbaumodul notion.D3 21,5" 11-fach (778-90212)

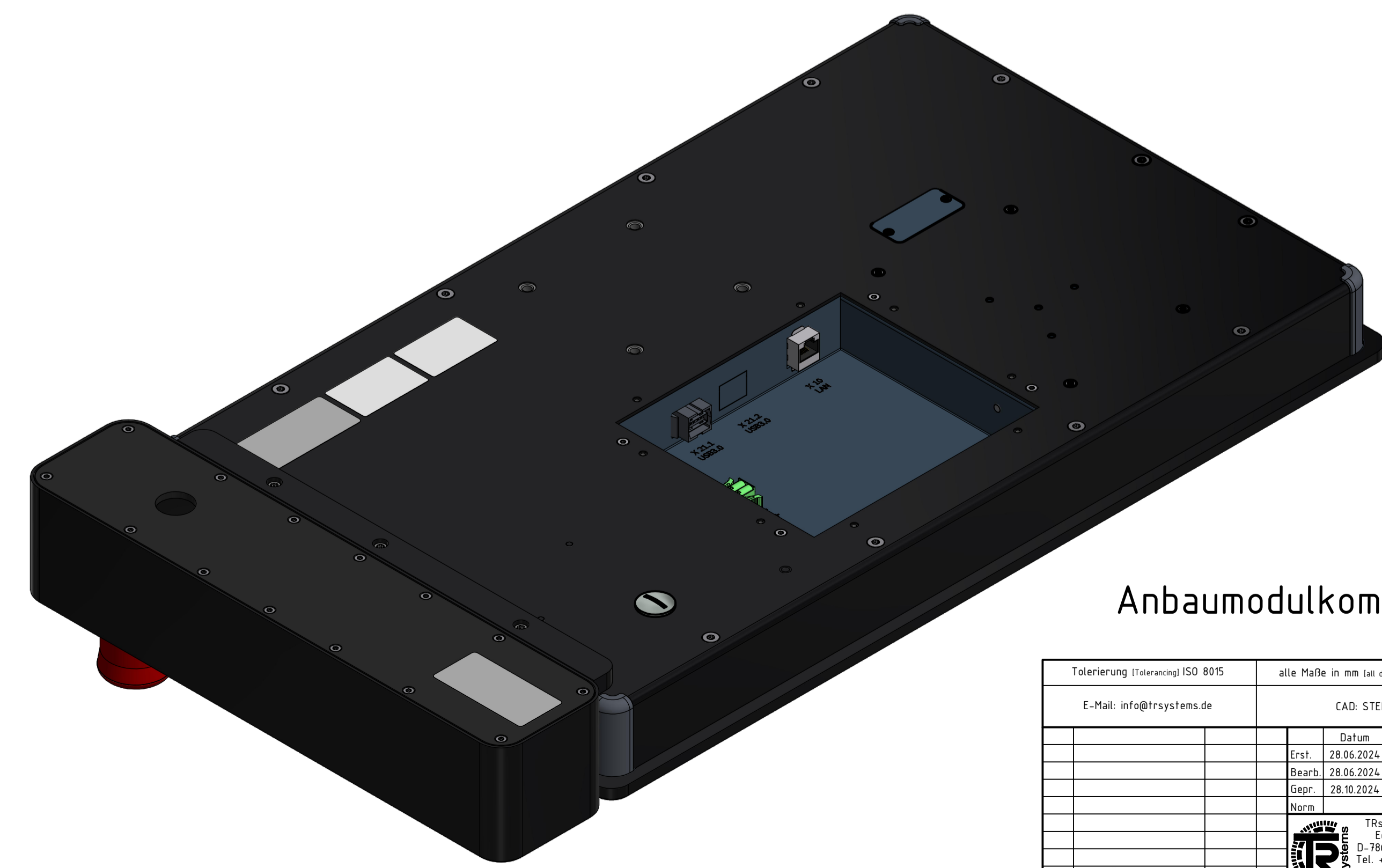
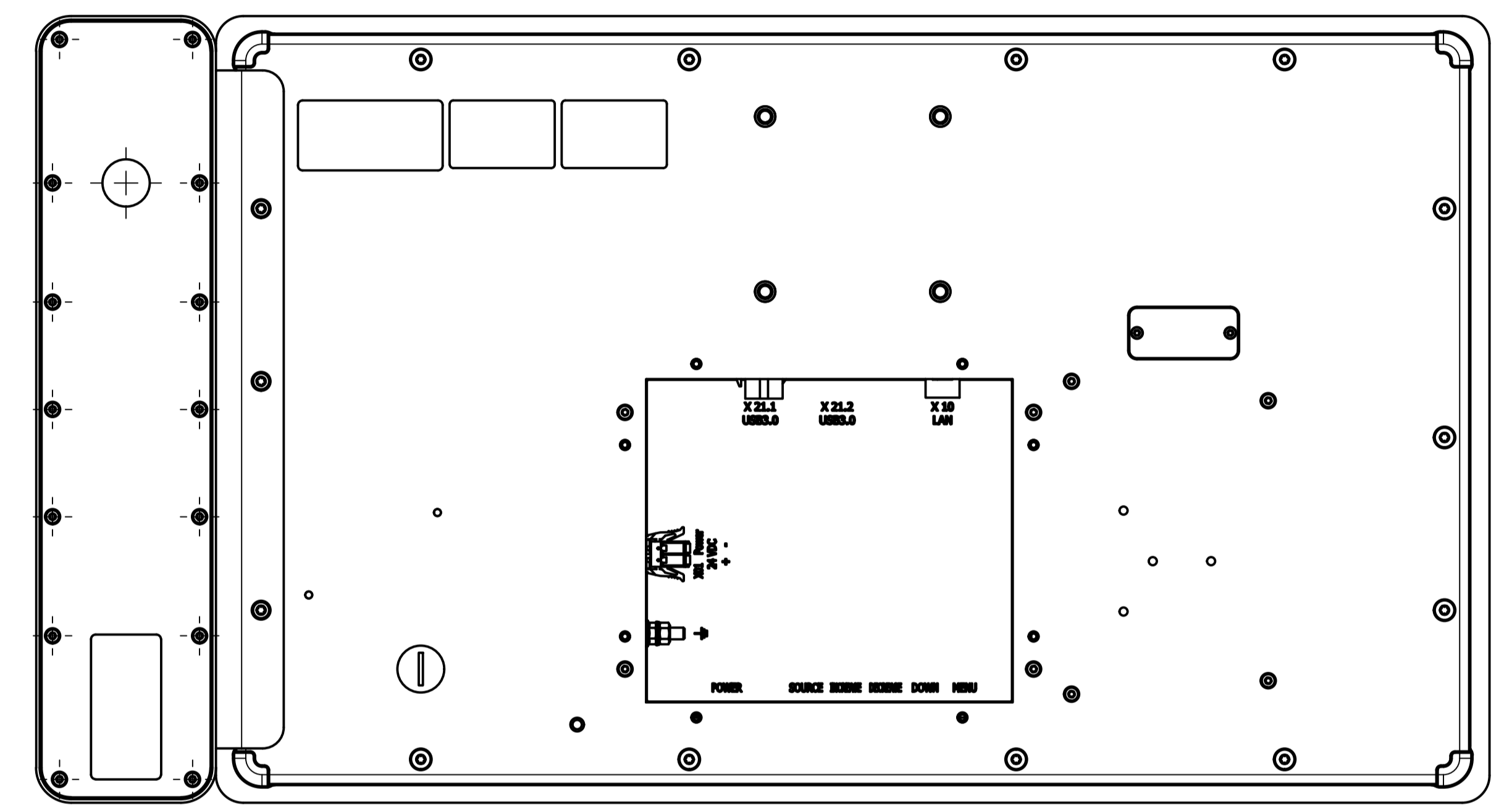
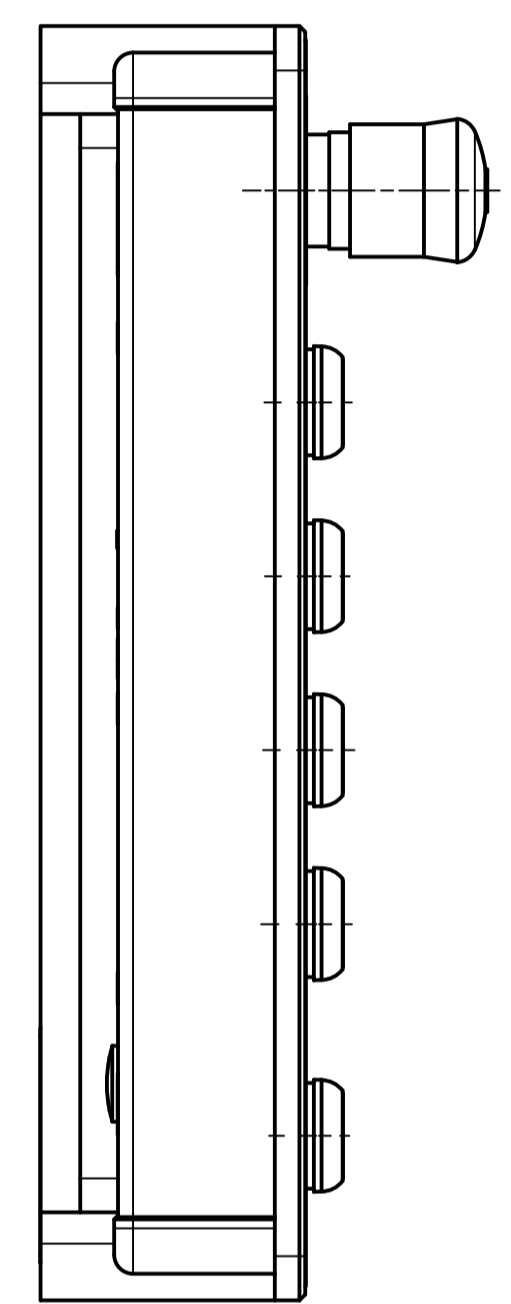
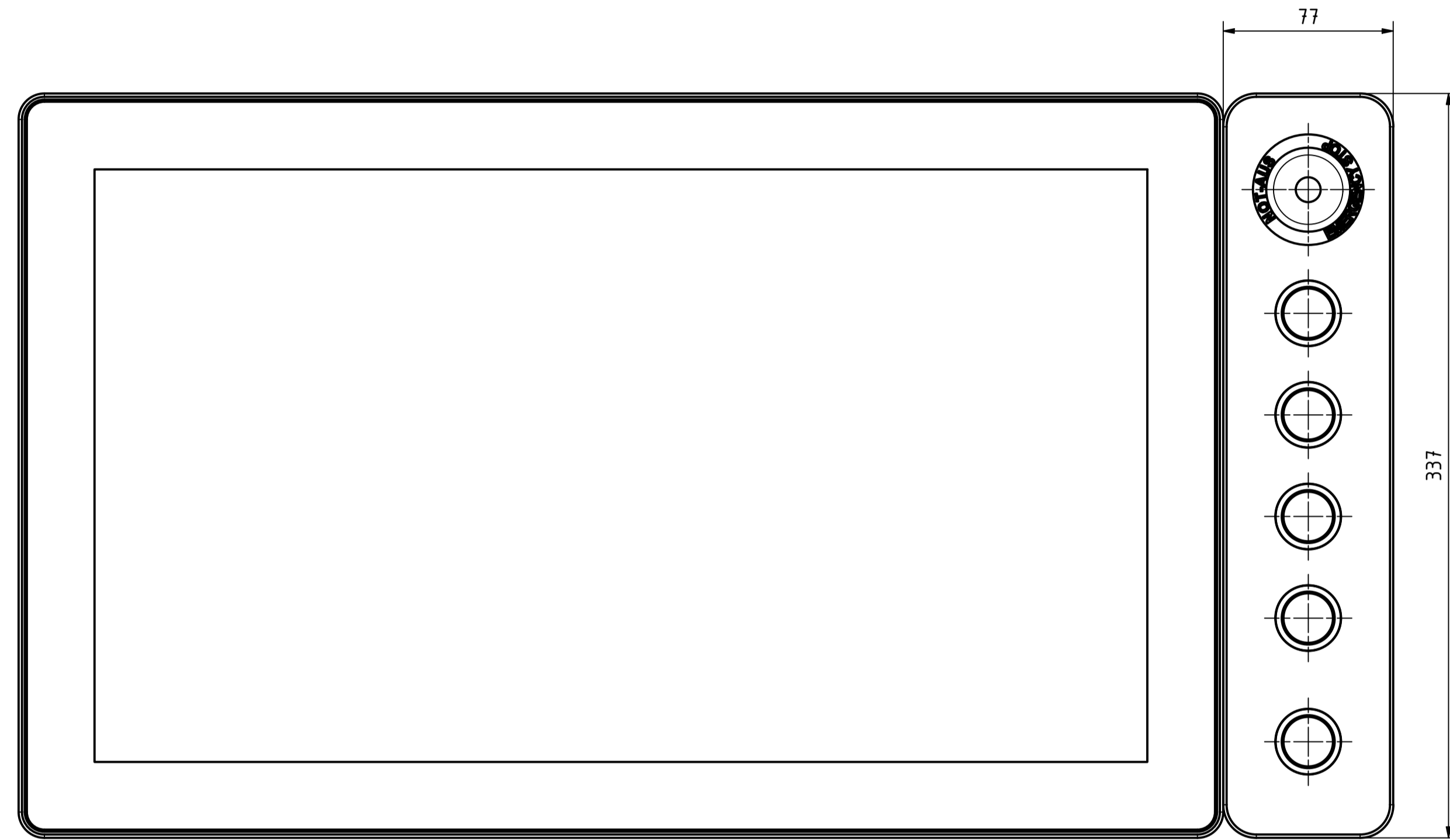
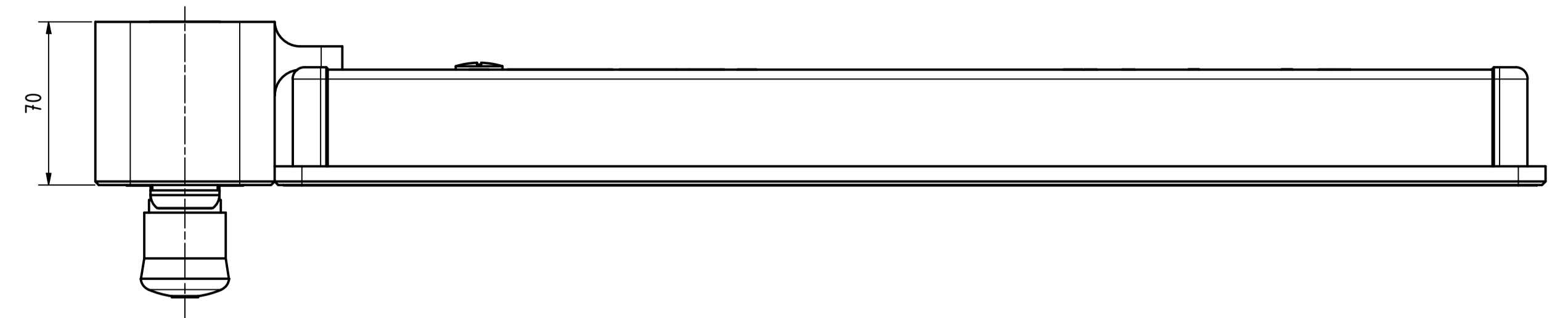


Anbaumodulkombination auf Anfrage !!

Tolerierung (Tolerancing) ISO 8015		alle Maße in mm (all dimensions in mm)		Maßstab (Scale) 1: 2		DIN A1	
E-Mail: info@trsystems.de		CAD: STEP		Bezeichnung (Designation):		_notion.D3.tablet 21,5	
	Datum	Name		Norm		Zeichnung-Nr. (Drawing-No.)	
	Erst	28.06.2024 AIPL		D-78647 Trasslingen		778-43989-00	
	Bearb.	28.06.2024 AIPL		Tel. +49 7425 228-0		QR	
	Gepr.	28.10.2024 BLESSING		www.trsystems.de		Dok.-Art. IDW	
Zust.	Änderungen	Datum	Name	Dok.-V.s. 00		3/8 Bl.	

Alle nicht tolerierten Maße sind Richtwerte. [All non-tolerated dimensions are guide values.]
 Technische Änderungen grundsätzlich vorbehalten. [We reserve the right to make technical changes.]

Option: Anbaumodul notion.D3 21,5" 6-fach (778-90213)

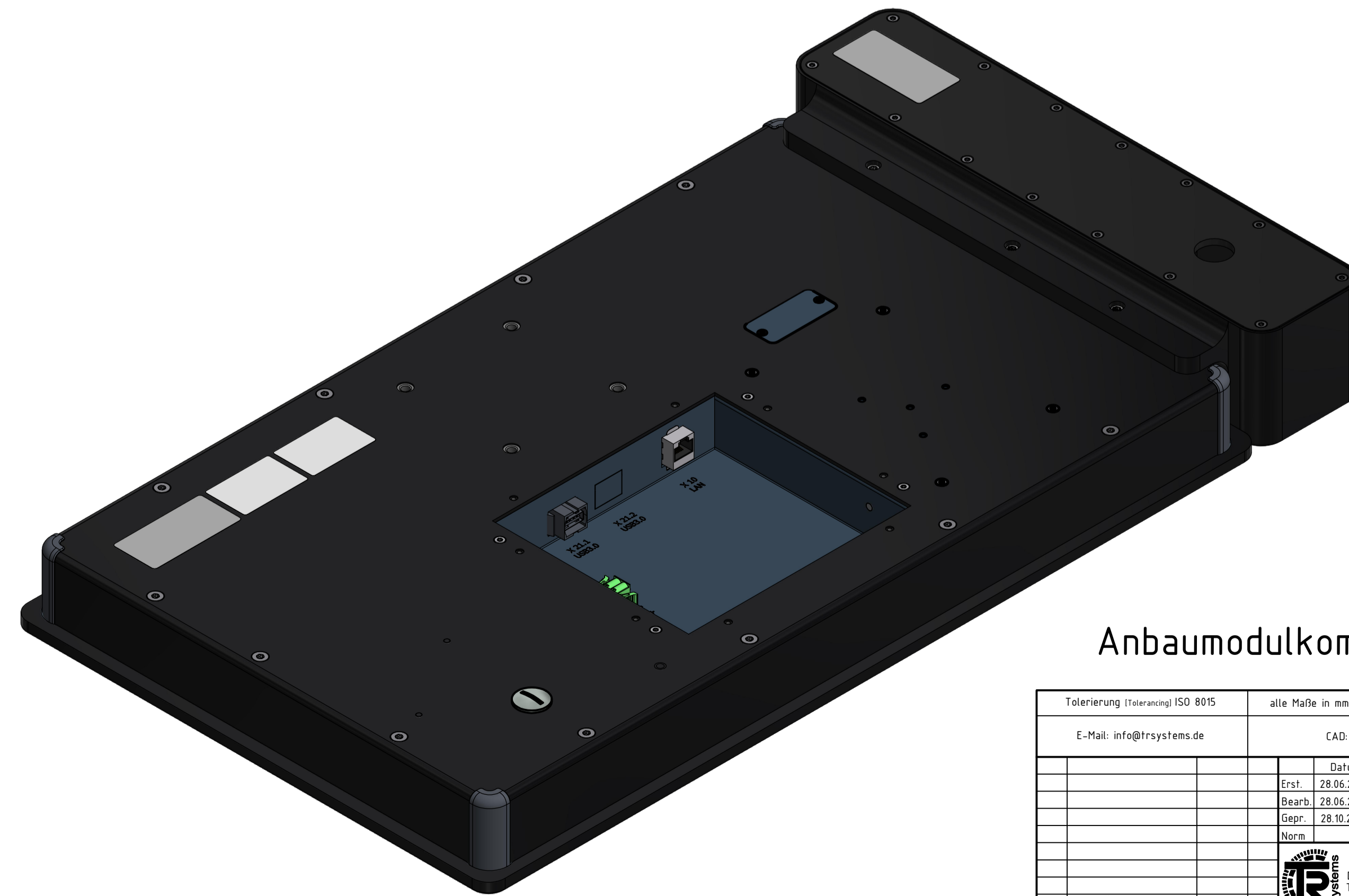
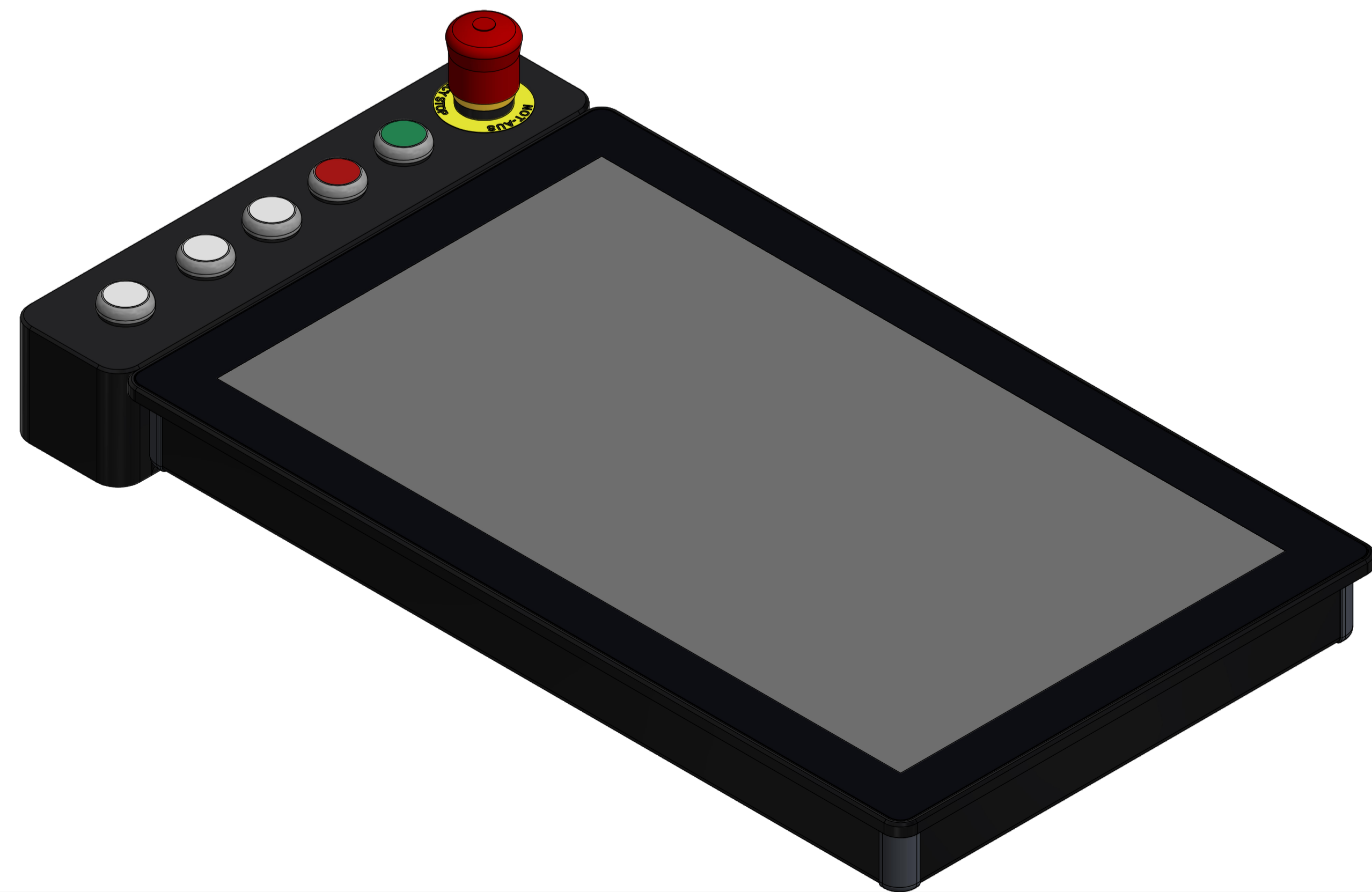
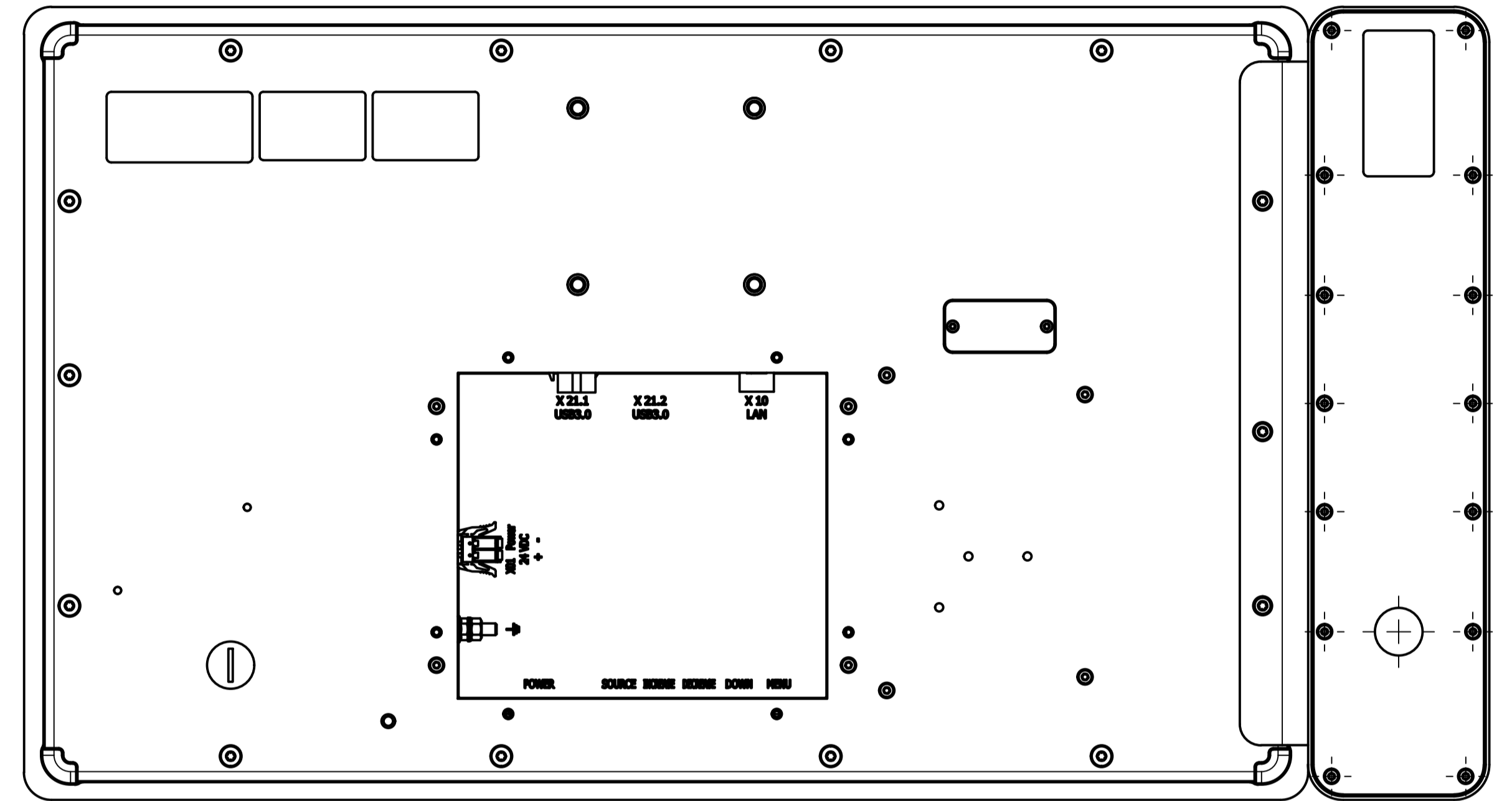
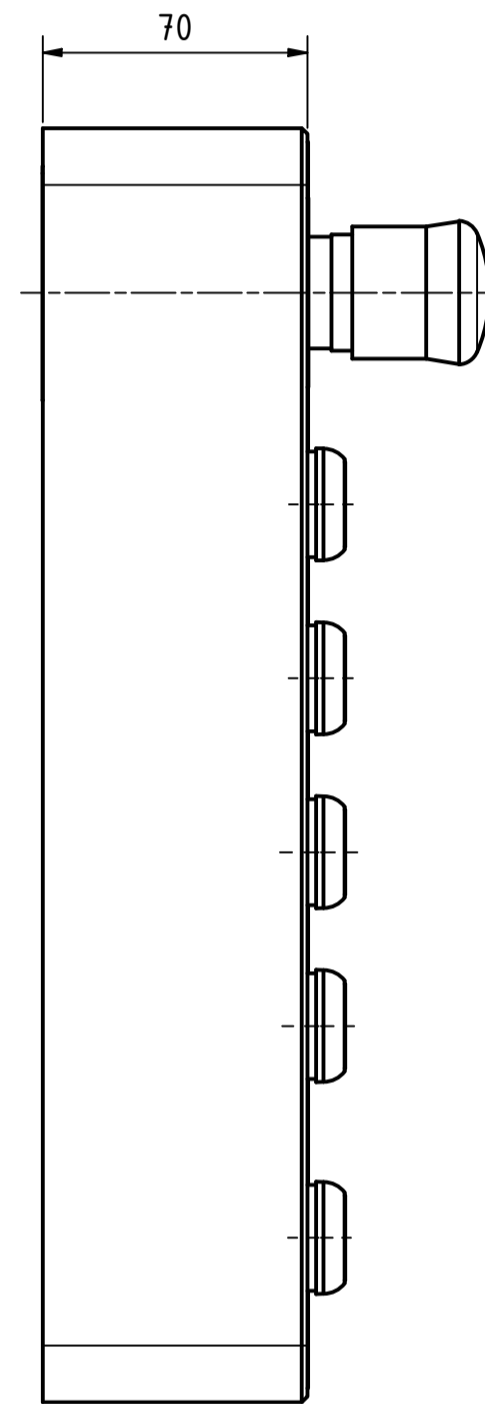
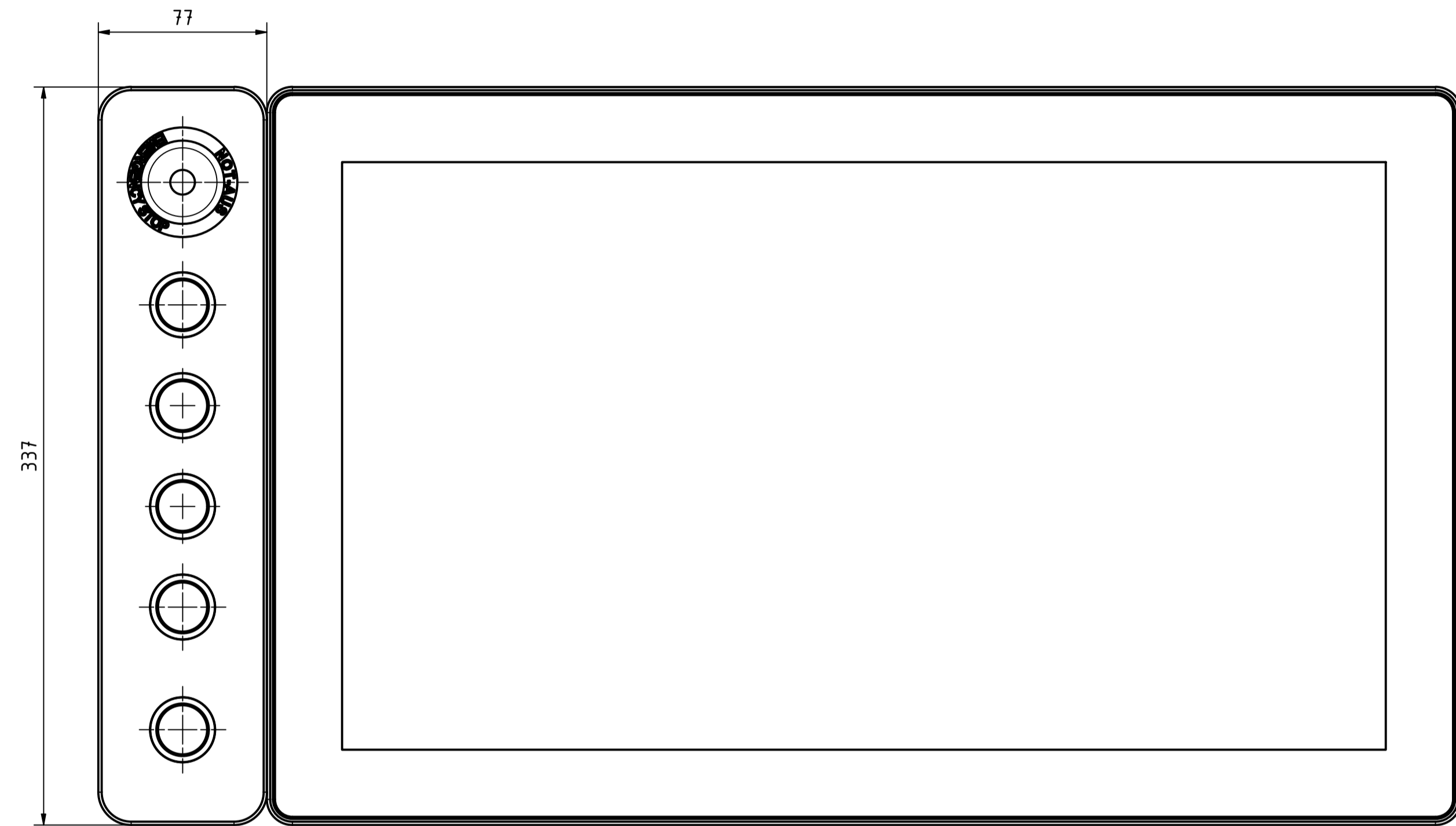
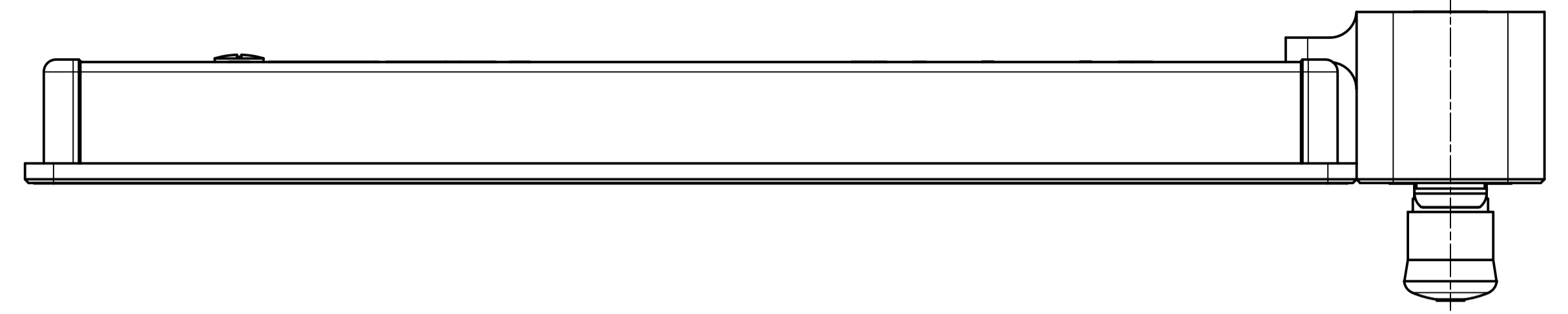


Anbaumodulkombination auf Anfrage !!


Tolerierung (Tolerancing) ISO 8015		alle Maße in mm (all dimensions in mm)		Maßstab (Scale) 1 : 2	DIN A1
E-Mail: info@trsystems.de		CAD: STEP		Bezeichnung (Designation):	
	Datum	Name	_notion.D3.tablet 21,5		
	Erst	28.06.2024	AIPLE		
	Bearb.	28.06.2024	AIPLE		
	Gepr.	28.10.2024	BLESSING		
	Norm				
		TRsystems GmbH Eggenhalde 16 D-78647 Trrossingen Tel. +49 7425 228-0 www.trsystems.de		Zeichnung-Nr. (Drawing-No.) 778-43989-00	
Zust.	Änderungen	Datum	Name	Dok.Art. IDW	Teil-Dok. 000 Dok.Vs. 00 4/78 Bl.

Alle nicht tolerierten Maße sind Richtwerte. [All non-tolerated dimensions are guide values.]
 Technische Änderungen grundsätzlich vorbehalten. [We reserve the right to make technical changes.]

Option: Anbaumodul notion.D3 21,5" 6-fach (778-90213)

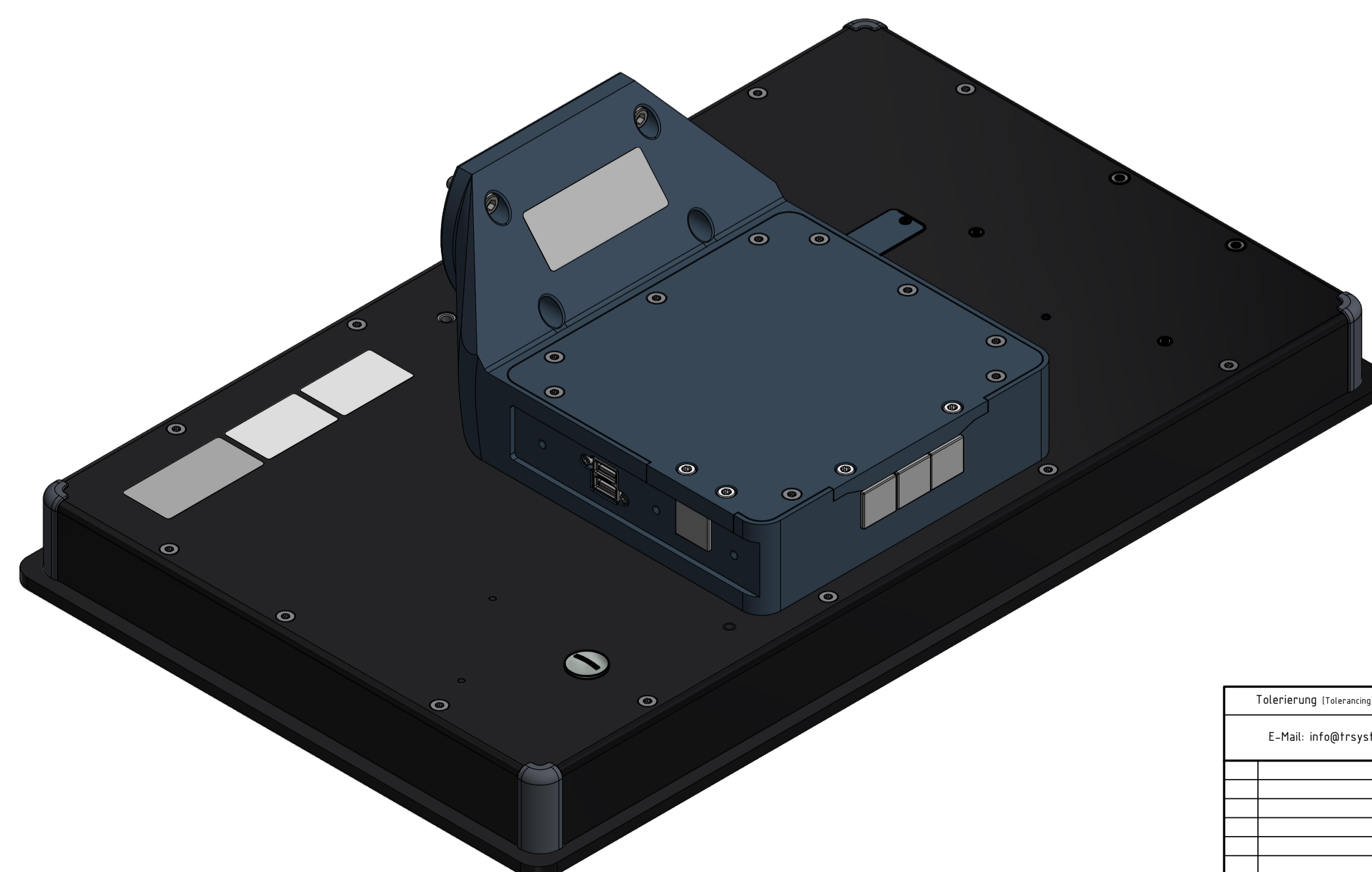
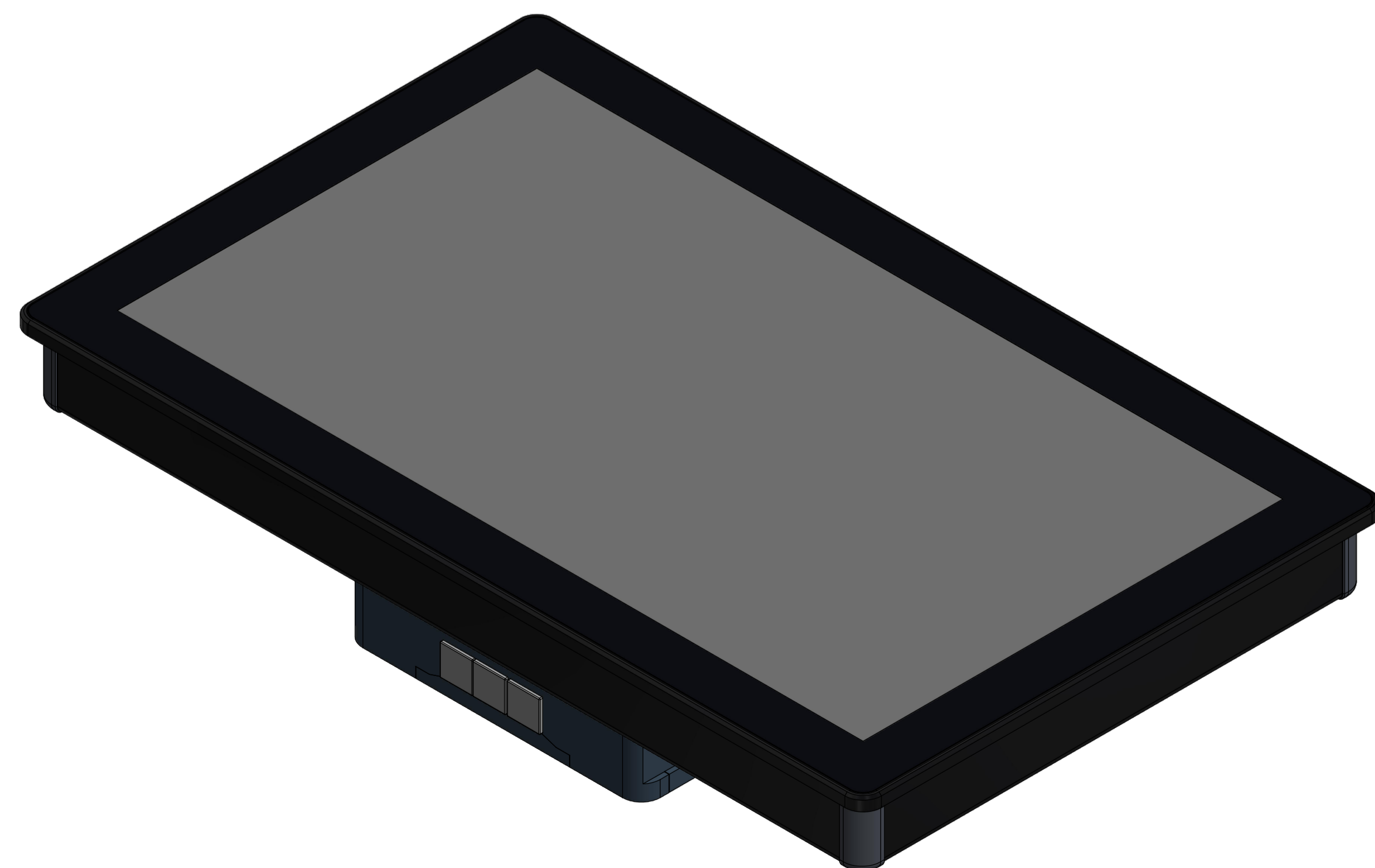
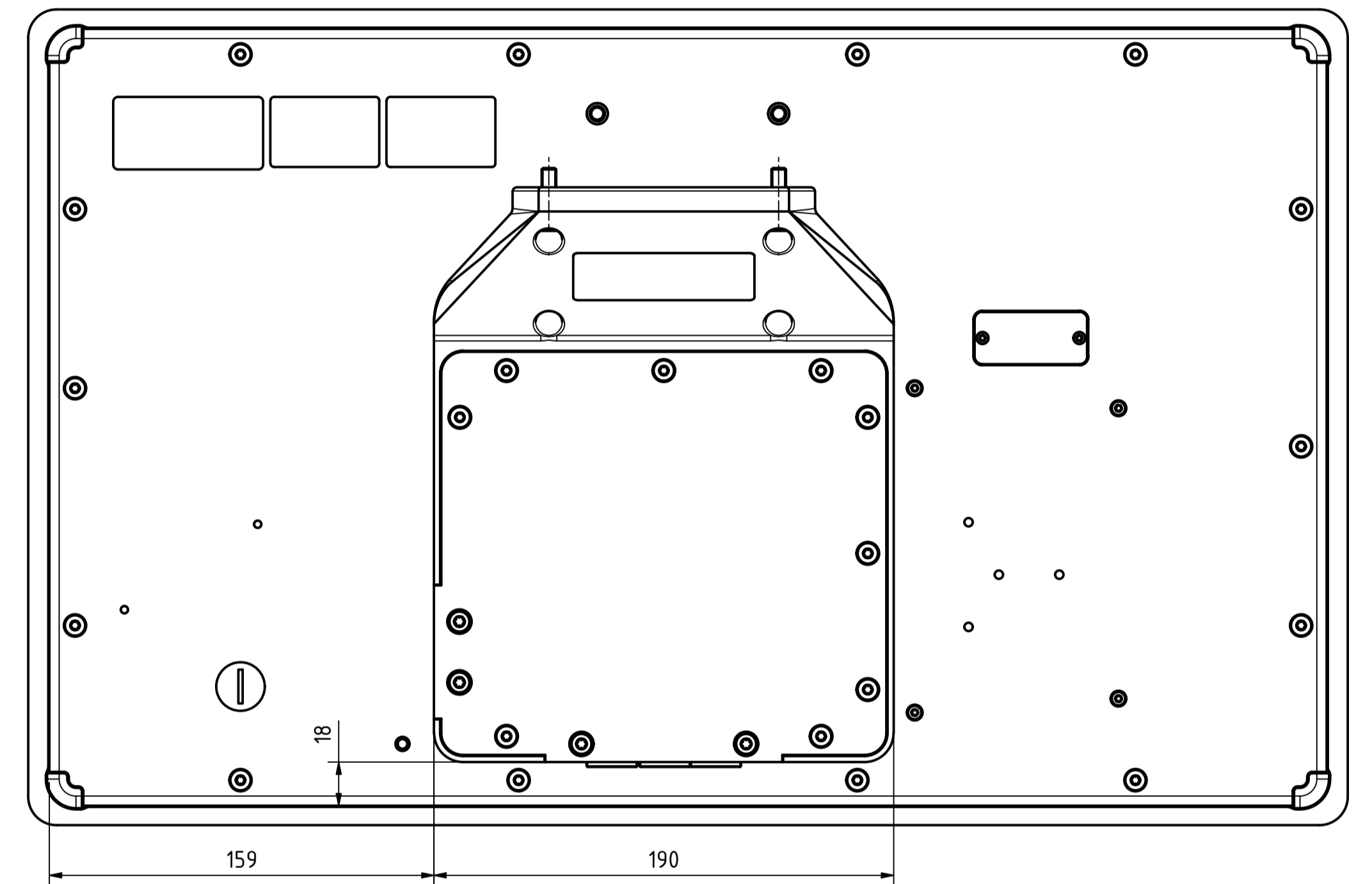
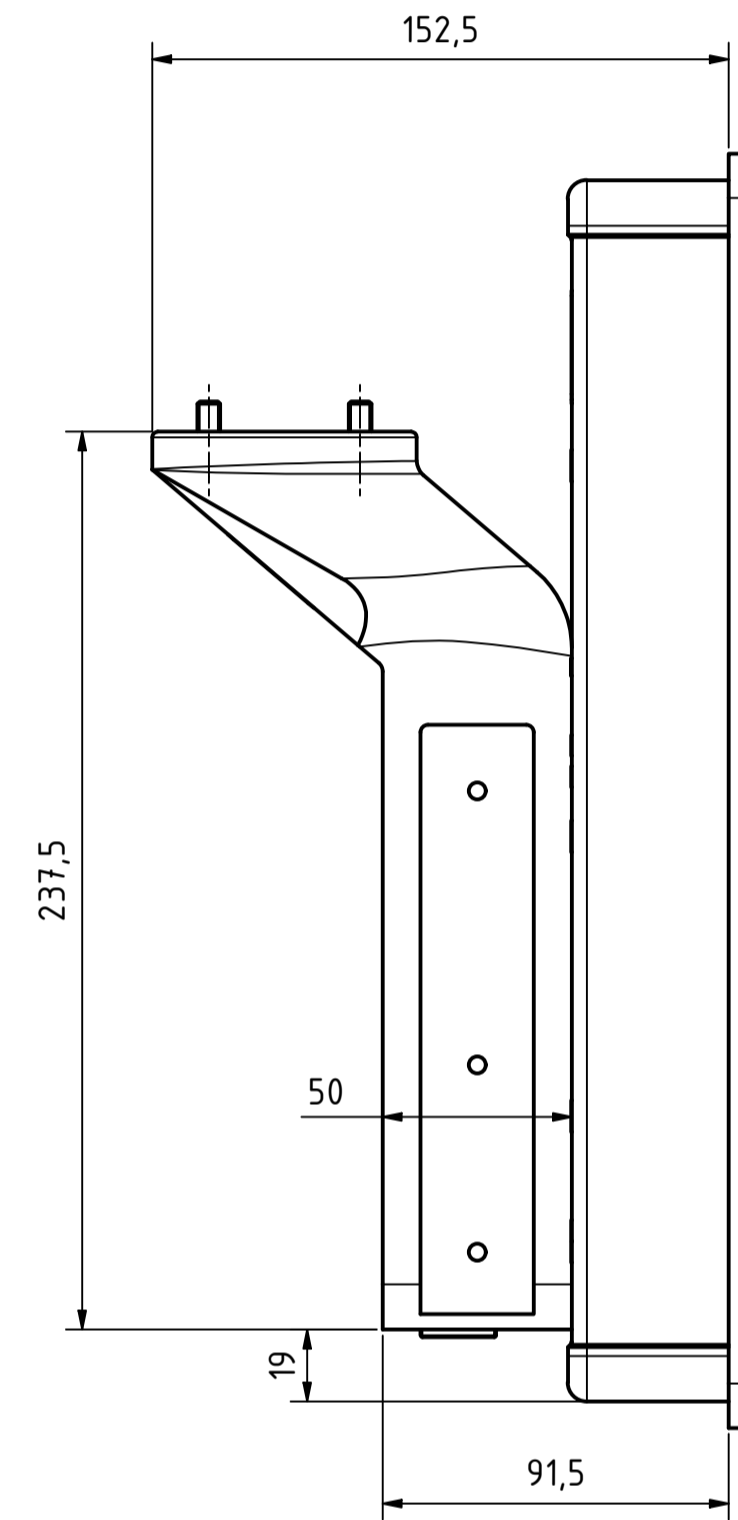
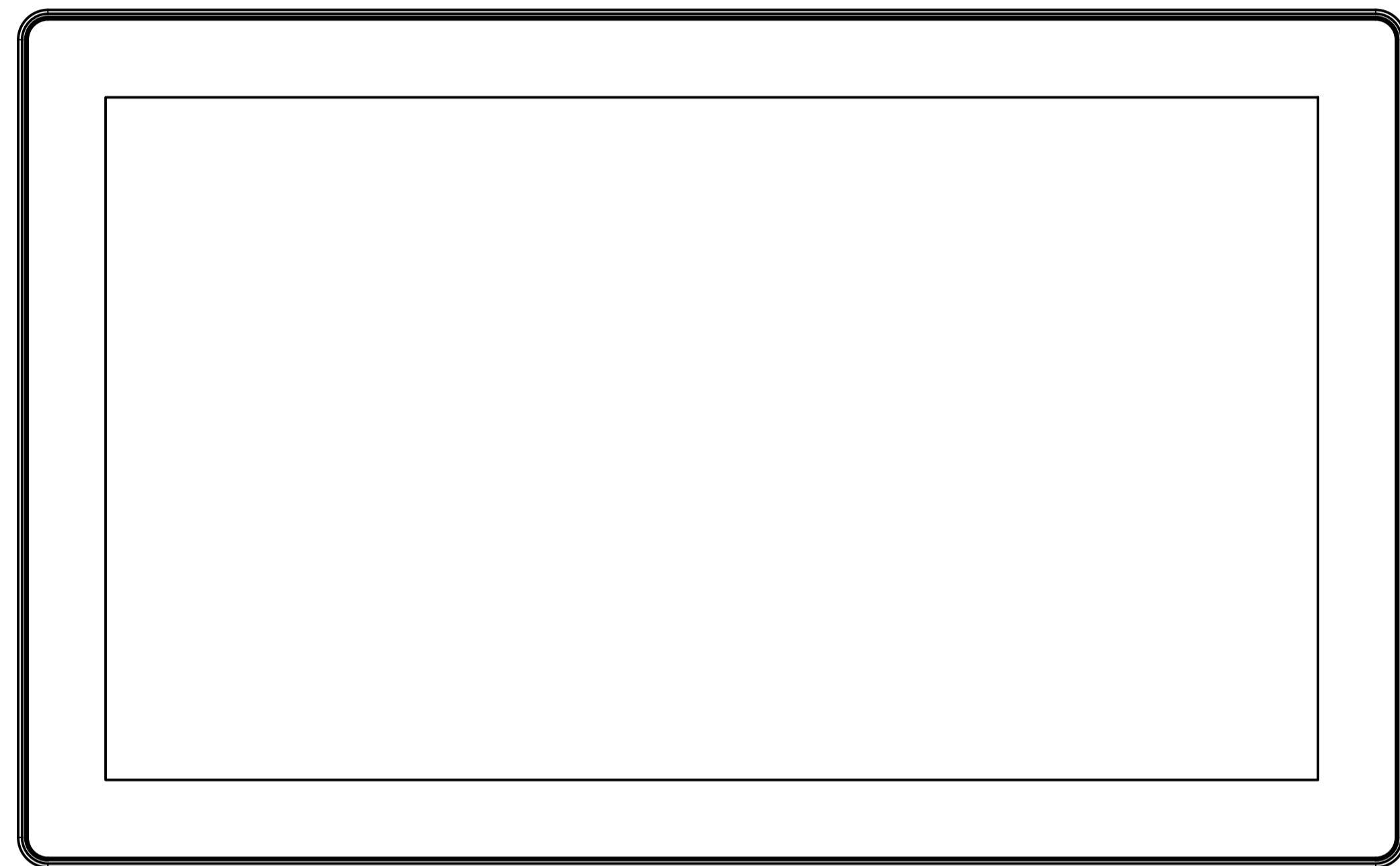
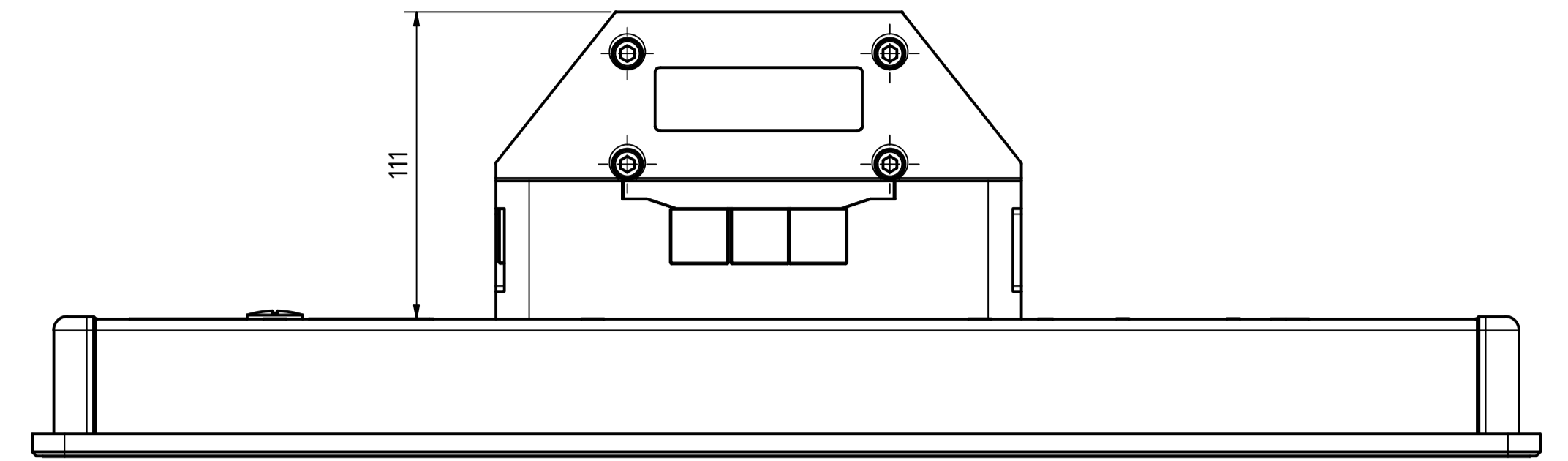
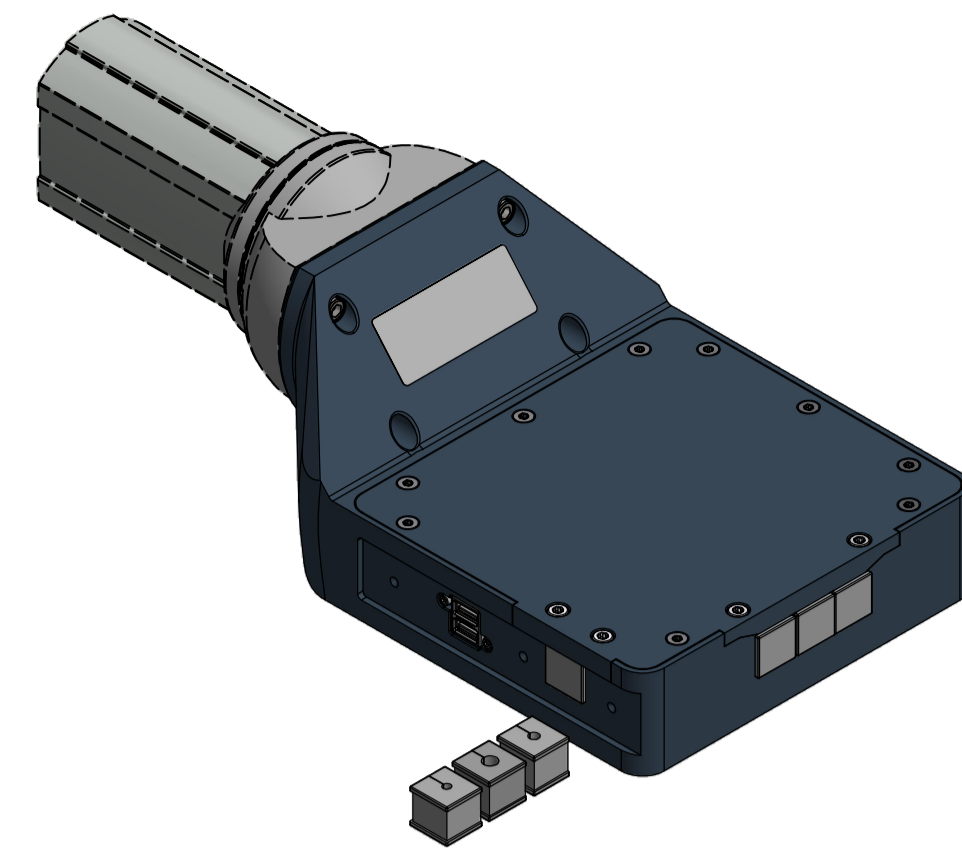


Anbaumodulkombination auf Anfrage !!

Tolerierung (Tolerancing) ISO 8015		alle Maße in mm (all dimensions in mm)		Maßstab (Scale) 1: 2	DIN A1
E-Mail: info@trsystems.de		CAD: STEP		Bezeichnung (Designation): _notion.D3.tablet 21,5	
	Datum	Name	Zeichnung-Nr. (Drawing-No.)		
	Erst	28.06.2024	AIPLE	778-43989-00	
	Bearb.	28.06.2024	AIPLE	Dok.-Art. IDW	
	Gepr.	28.10.2024	BLESSING	Teil-Dok. 000	
	Norm			Dok.-Vs. 00	
			 TRsystems GmbH Eggenhalde 16 D-78647 Trossingen Tel. +49 7425 228-0 www.trsystems.de		
Zust.	Änderungen	Datum	Name	5/8 Bl.	

Alle nicht tolerierten Maße sind Richtwerte. [All non-tolerated dimensions are guide values.]
 Technische Änderungen grundsätzlich vorbehalten. [We reserve the right to make technical changes.]

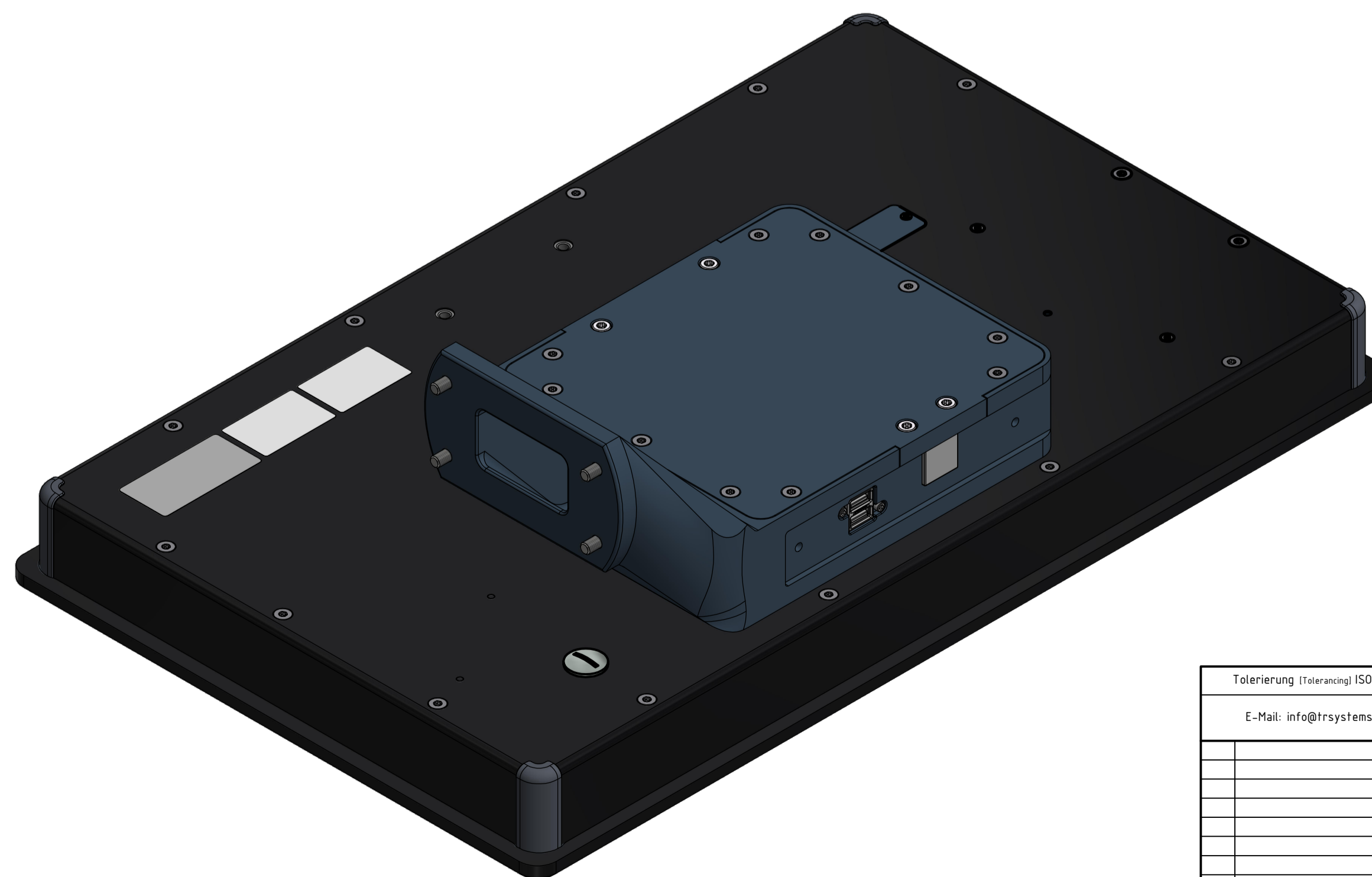
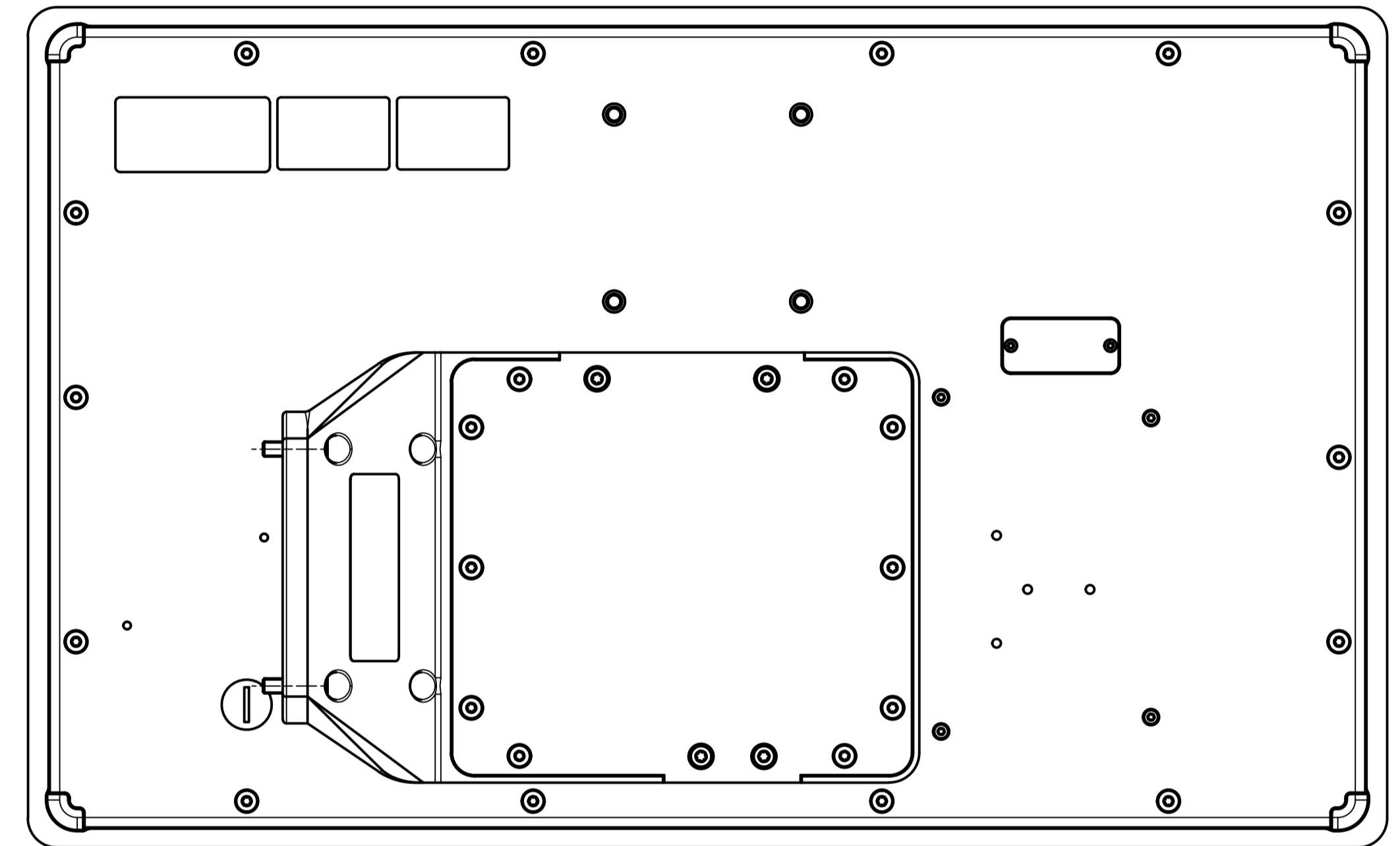
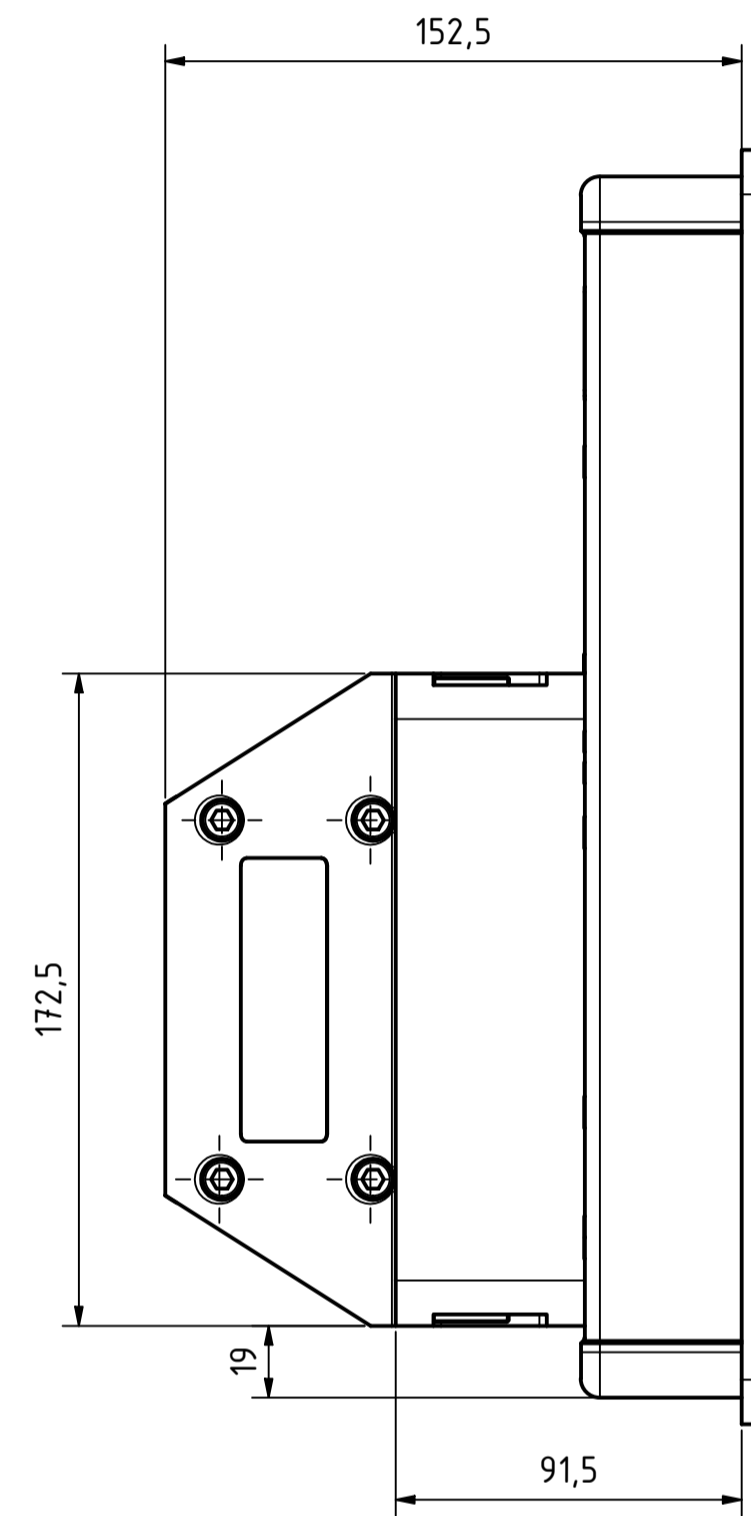
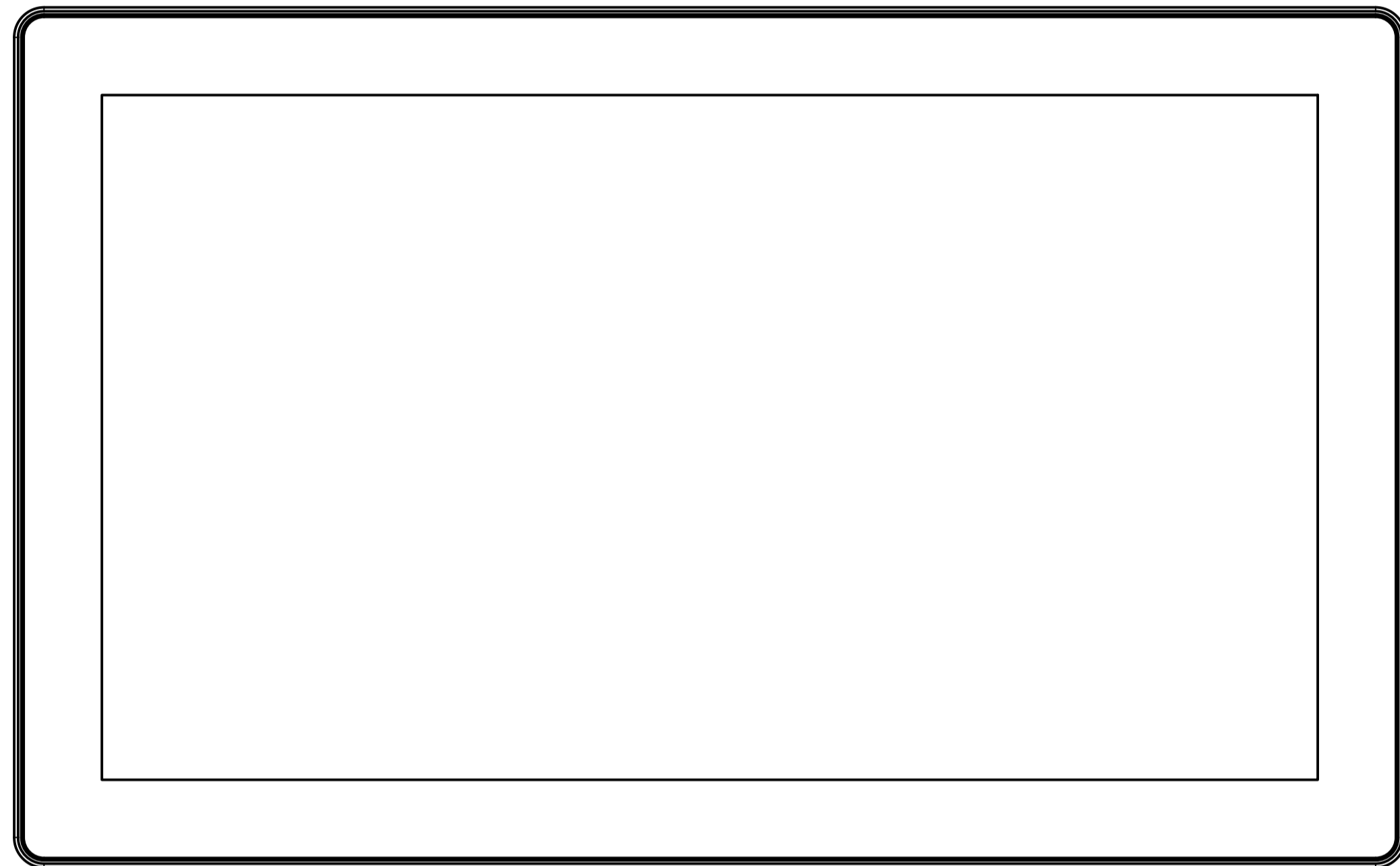
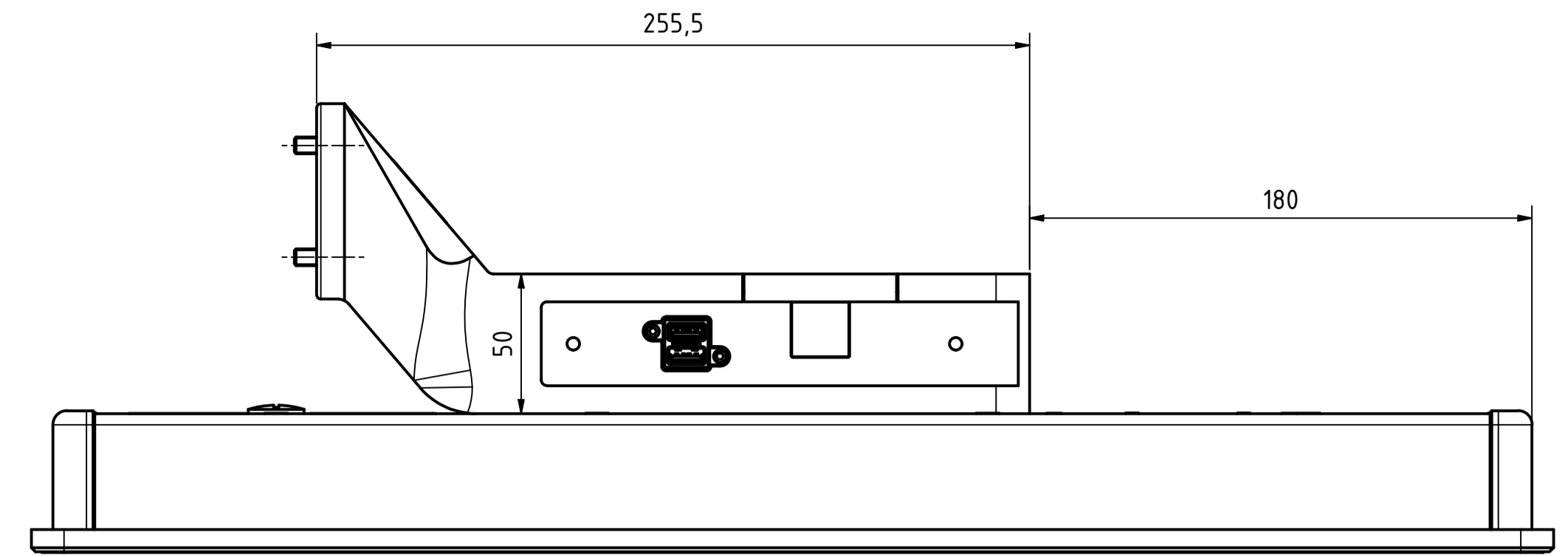
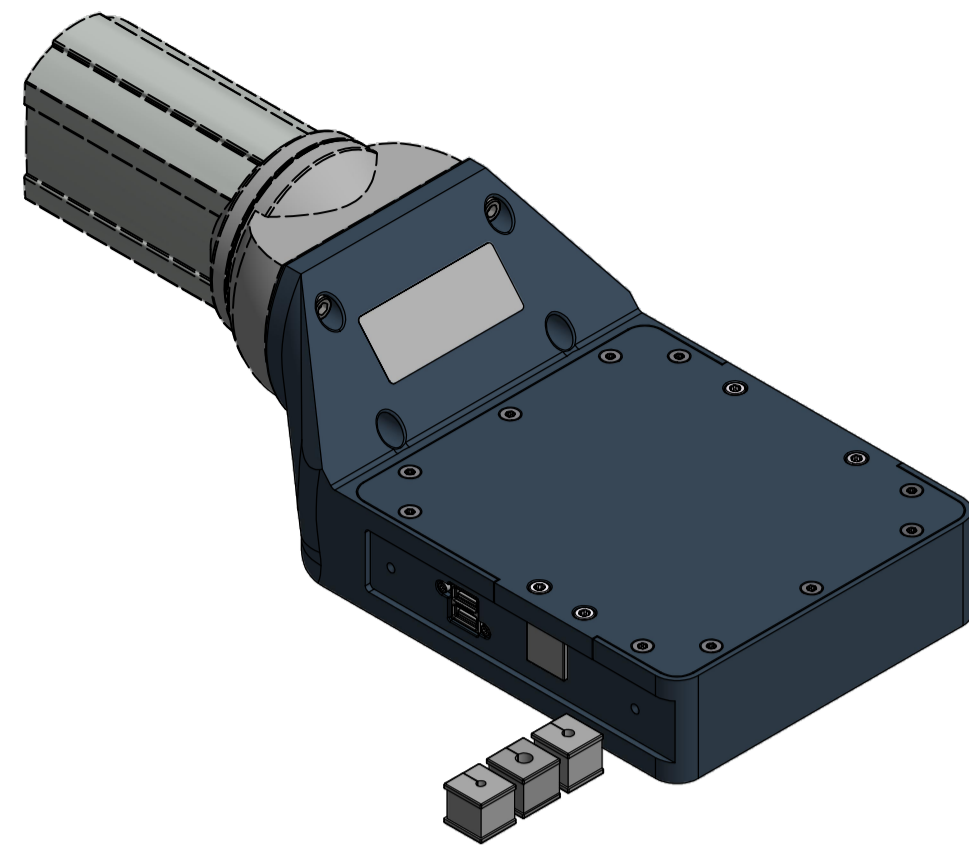
Option: Tragarmadapter Rittal CP60 land (778-90214)



Tolerierung (Tolerancing) ISO 8015		alle Maße in mm (all dimensions in mm)		Maßstab (Scale) 1 : 2	DIN A1
E-Mail: info@trsystems.de		CAD: STEP		Bezeichnung (Designation): _notion.D3.tablet 21,5	
	Datum	Name	Zeichnung-Nr. (Drawing-No.)		
	Erst	28.06.2024	AIPLE	778-43989-00	
	Bearb.	28.06.2024	AIPLE	Dok.Art. IDW	
	Gepr.	28.10.2024	BLESSING	Teil-Dok. 000	
	Norm			Dok.Vs. 00	
		TRsystems GmbH Eggenhalde 16 D-78647 Trossingen Tel. +49 7425 228-0 www.trsystems.de		6/8 Bl.	
Zust.	Änderungen	Datum	Name		

Alle nicht tolerierten Maße sind Richtwerte. [All non-tolerated dimensions are guide values.]
 Technische Änderungen grundsätzlich vorbehalten. [We reserve the right to make technical changes.]

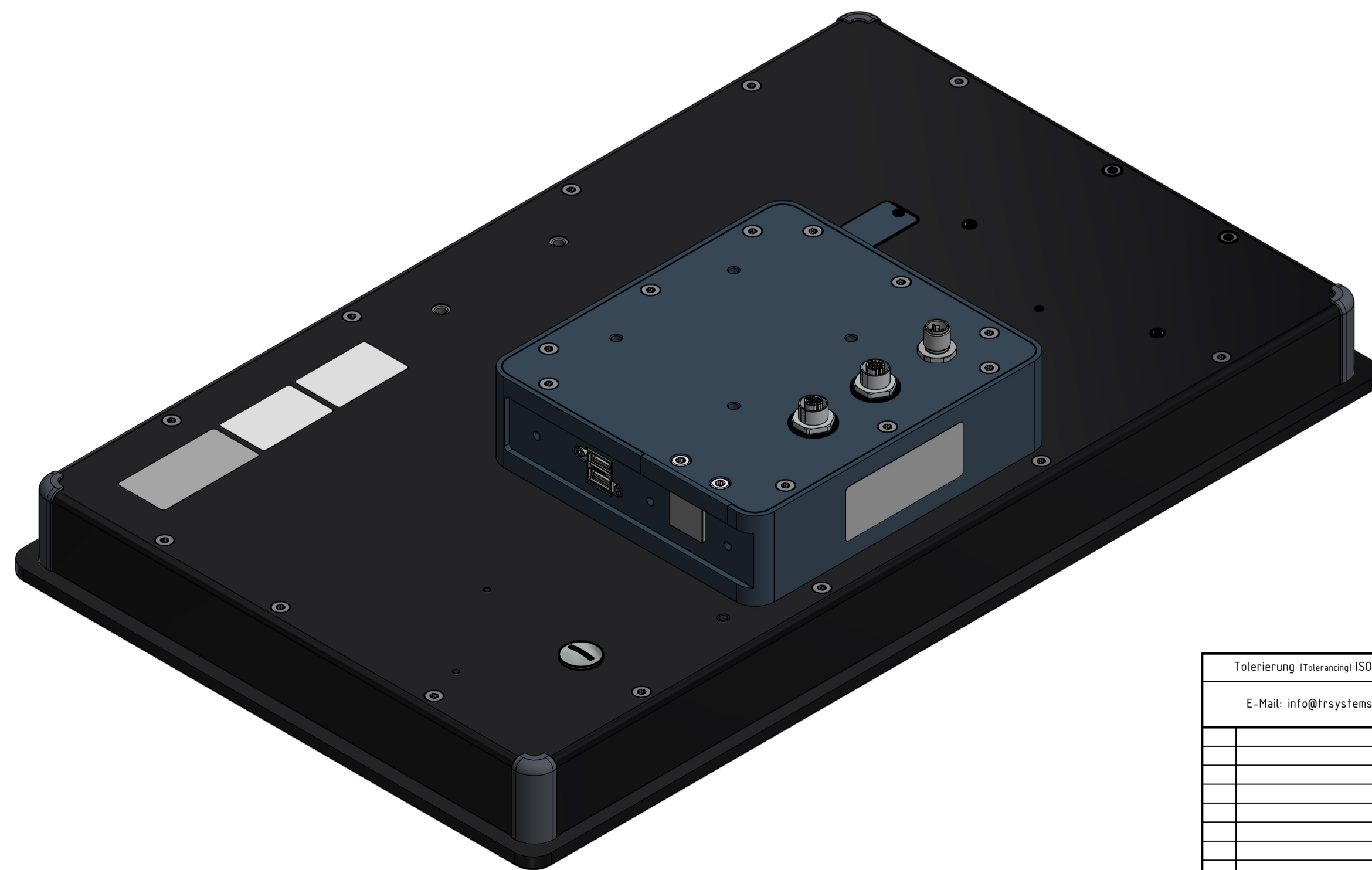
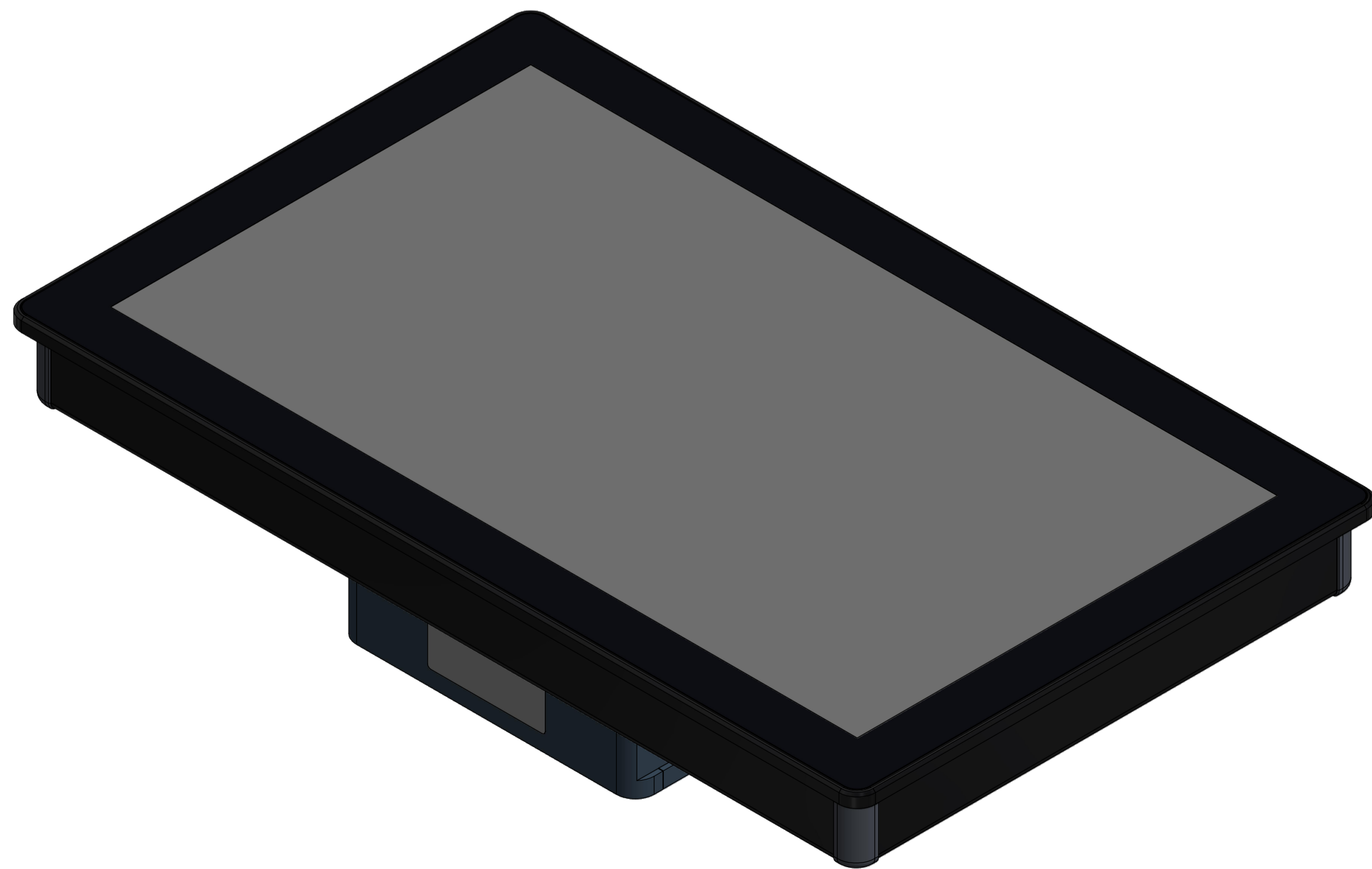
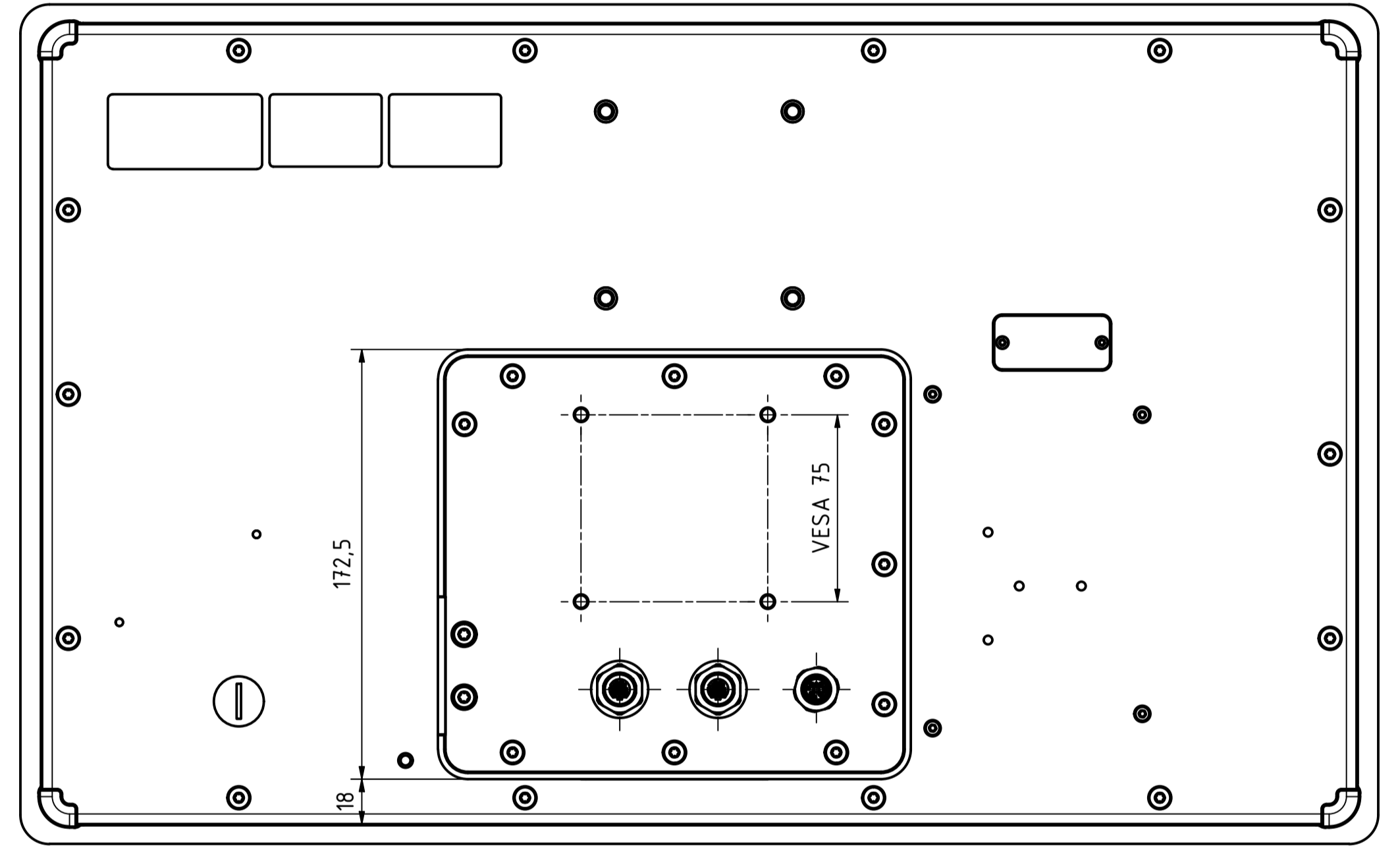
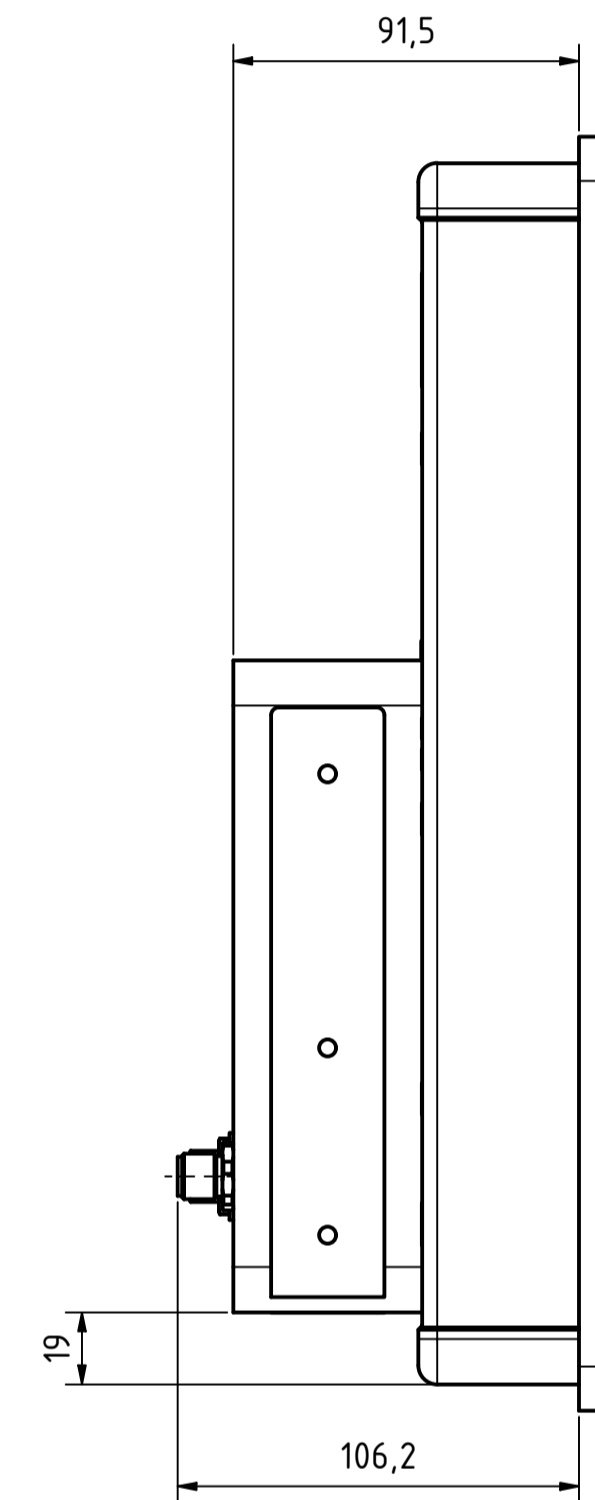
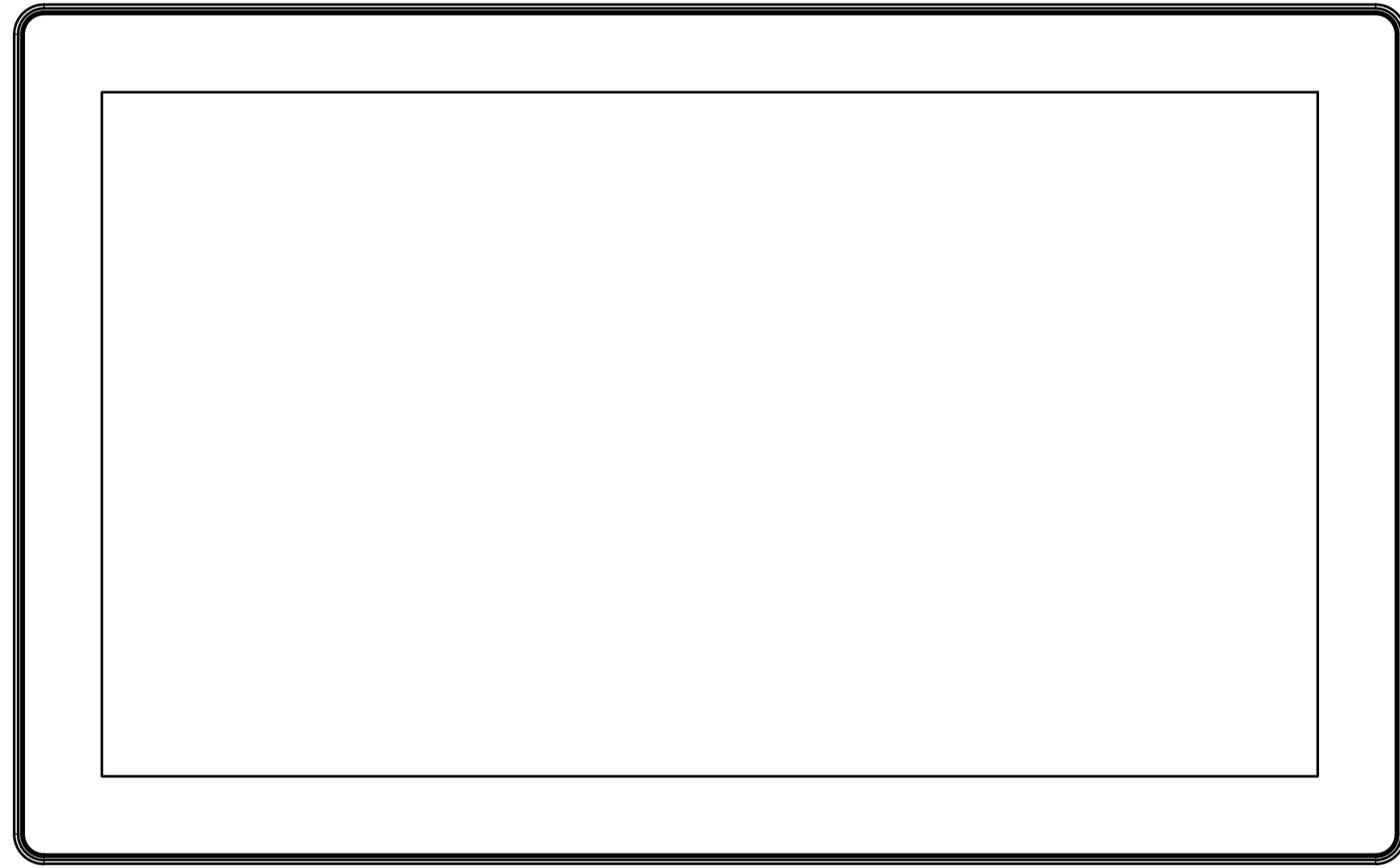
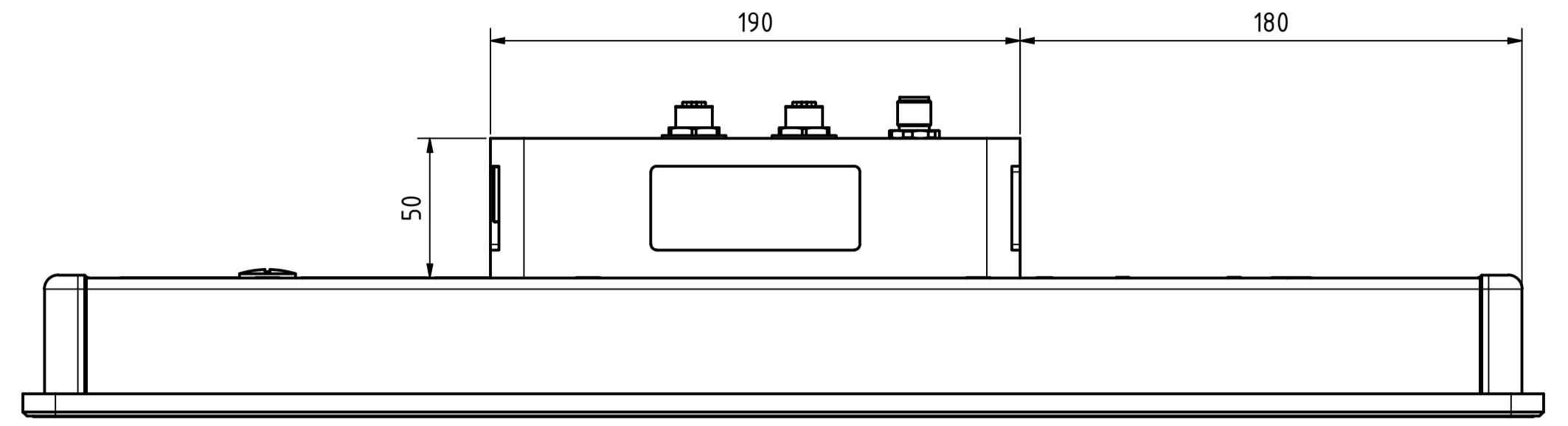
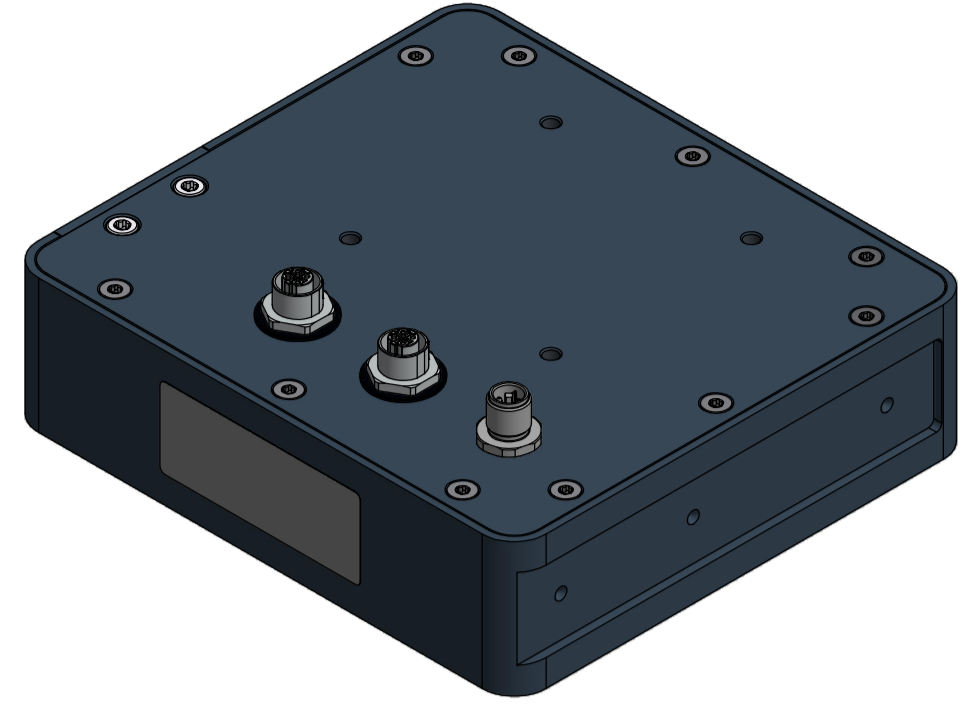
Option: Tragarmadapter Rittal CP60 port (778-90215)



Tolerierung (Tolerancing) ISO 8015		alle Maße in mm (all dimensions in mm)		Maßstab (Scale) 1 : 2	DIN A1
E-Mail: info@trsystems.de		CAD: STEP		Bezeichnung (Designation): _notion.D3.tablet 215	
	Datum	Name	Zeichnung-Nr. (Drawing-No.)		
	Erst	28.06.2024	AIPLE	778-43989-00	
	Bearb.	28.06.2024	AIPLE	Zust. Änderungen	
	Gepr.	28.10.2024	BLESSING	Datum	
	Norm	Name			
Trsystems GmbH		Eggenhalde 16		Dok.-Art. IDW	
D-78647 Trrossingen		Tel. +49 7425 228-0		Teil-Dok. 000	
www.trsystems.de				Dok.-Vs. 00	
				778-B1	

Alle nicht tolerierten Maße sind Richtwerte. [All non-tolerated dimensions are guide values.]
 Technische Änderungen grundsätzlich vorbehalten. [We reserve the right to make technical changes.]

Option: Adapter VESA 75 (778-90232)



Tolerierung (Tolerancing) ISO 8015		alle Maße in mm (all dimensions in mm)		Maßstab (Scale) 1: 2	DIN A1
E-Mail: info@trsystems.de		CAD: STEP		Bezeichnung (Designation): _notion.D3.tablet 21,5	
	Datum	Name	Zeichnung-Nr. (Drawing-No.)		
	Erst	28.06.2024	AIPLE	778-43989-00	
	Bearb.	28.06.2024	AIPLE	Zust. Änderungen Datum Name	
	Gepr.	28.10.2024	BLESSING	Dok.-Art. IDW	
	Norm			Teil-Dok. 000	
TRsystems GmbH Eglishalde 16 D-78647 Trrossingen Tel. +49 7425 228-0 www.trsystems.de			Dok.-Vs. 00 8/8 Bl.		