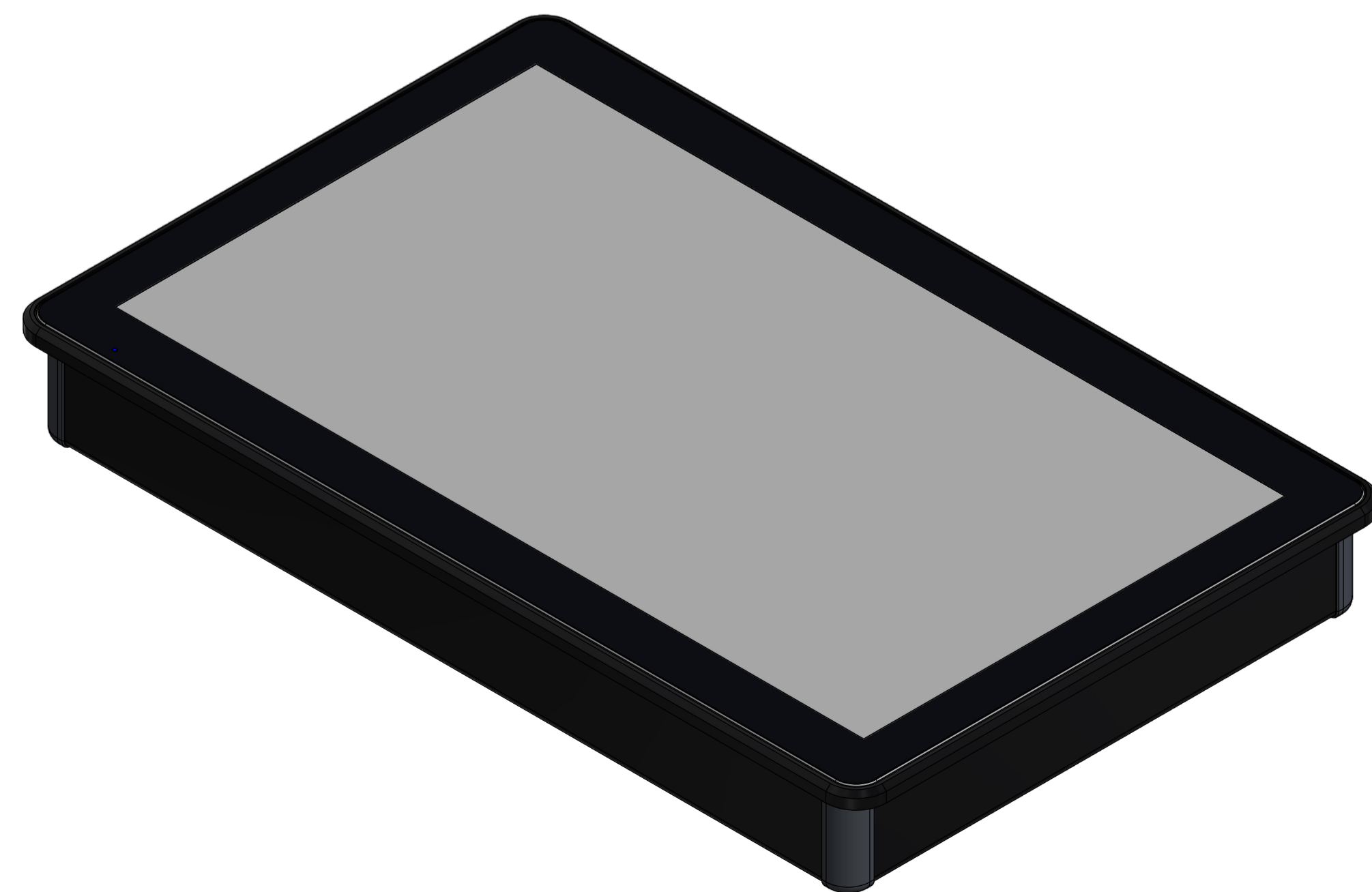
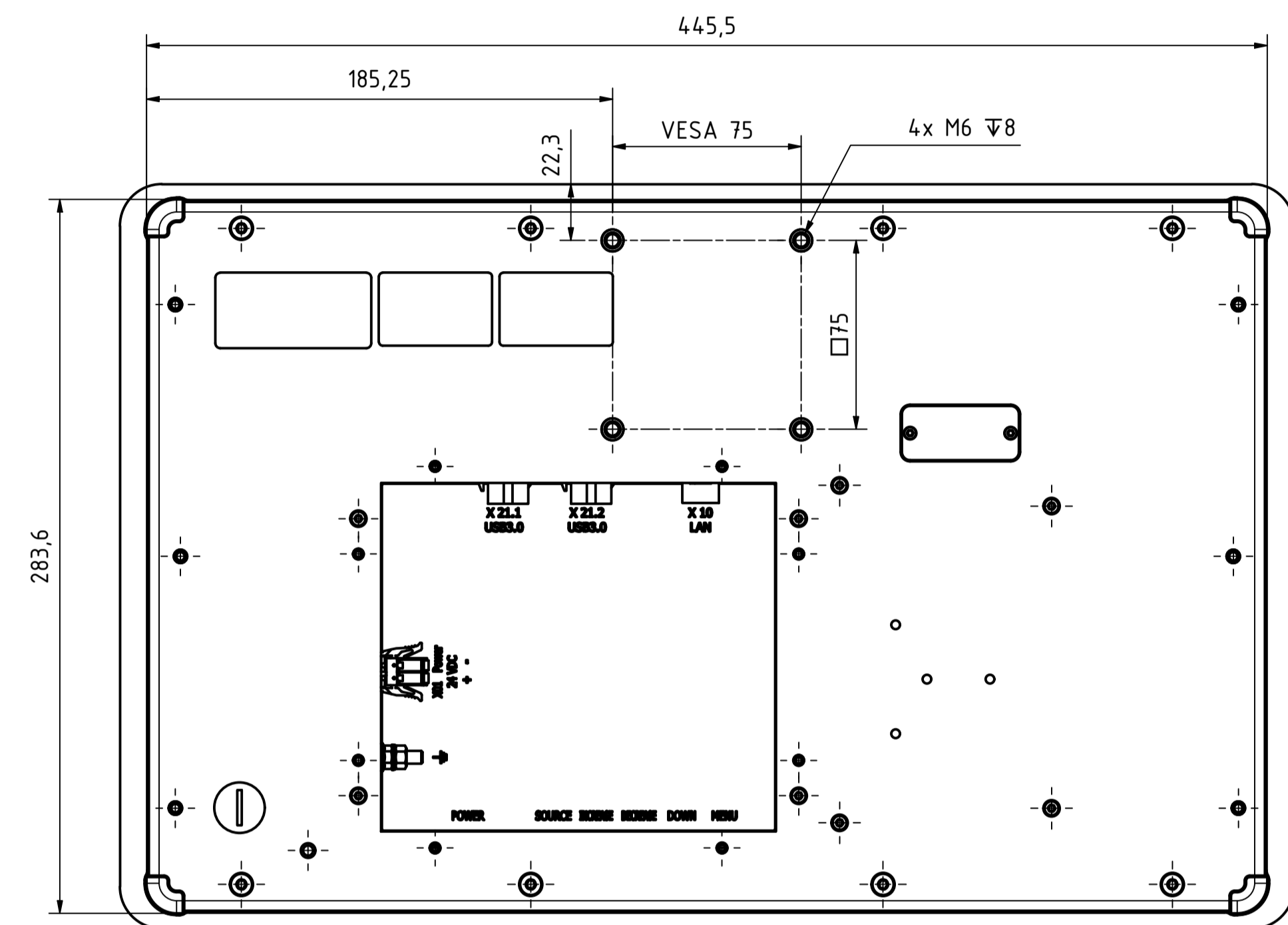
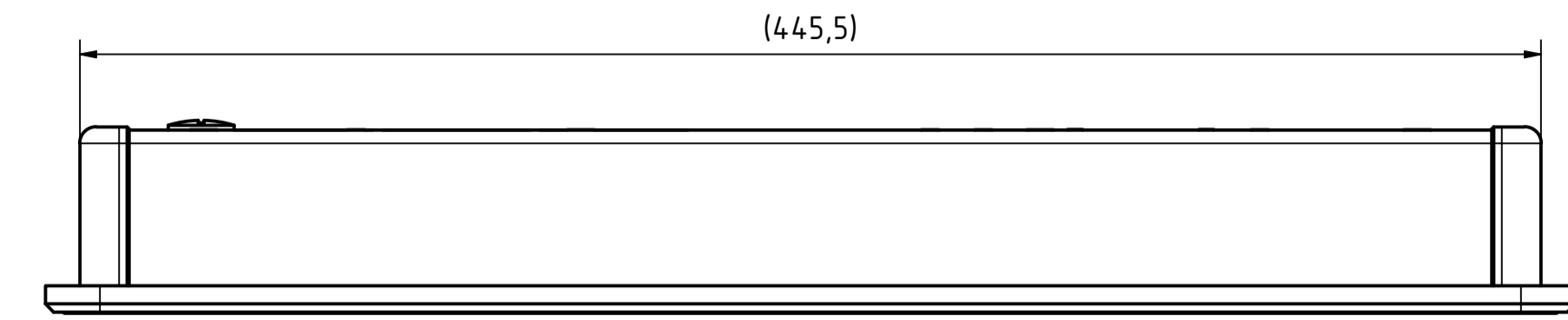
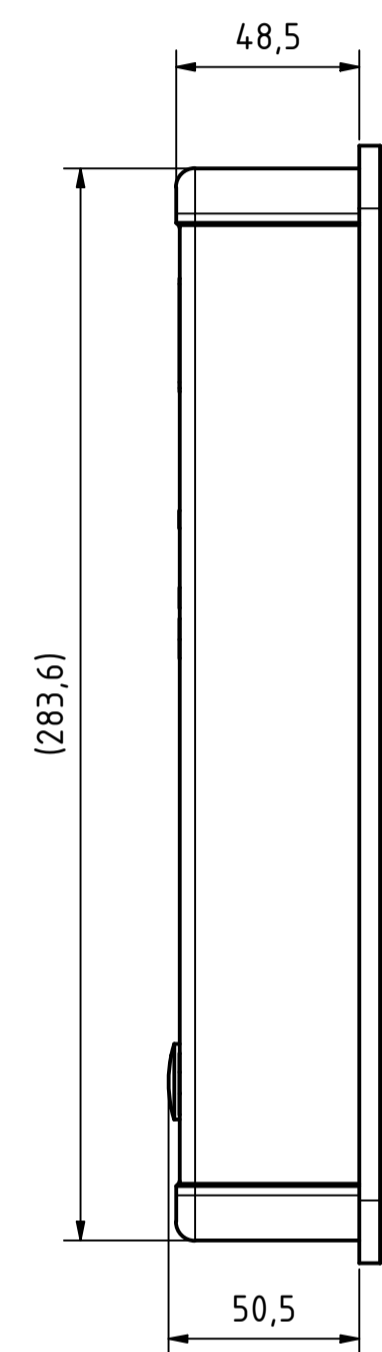
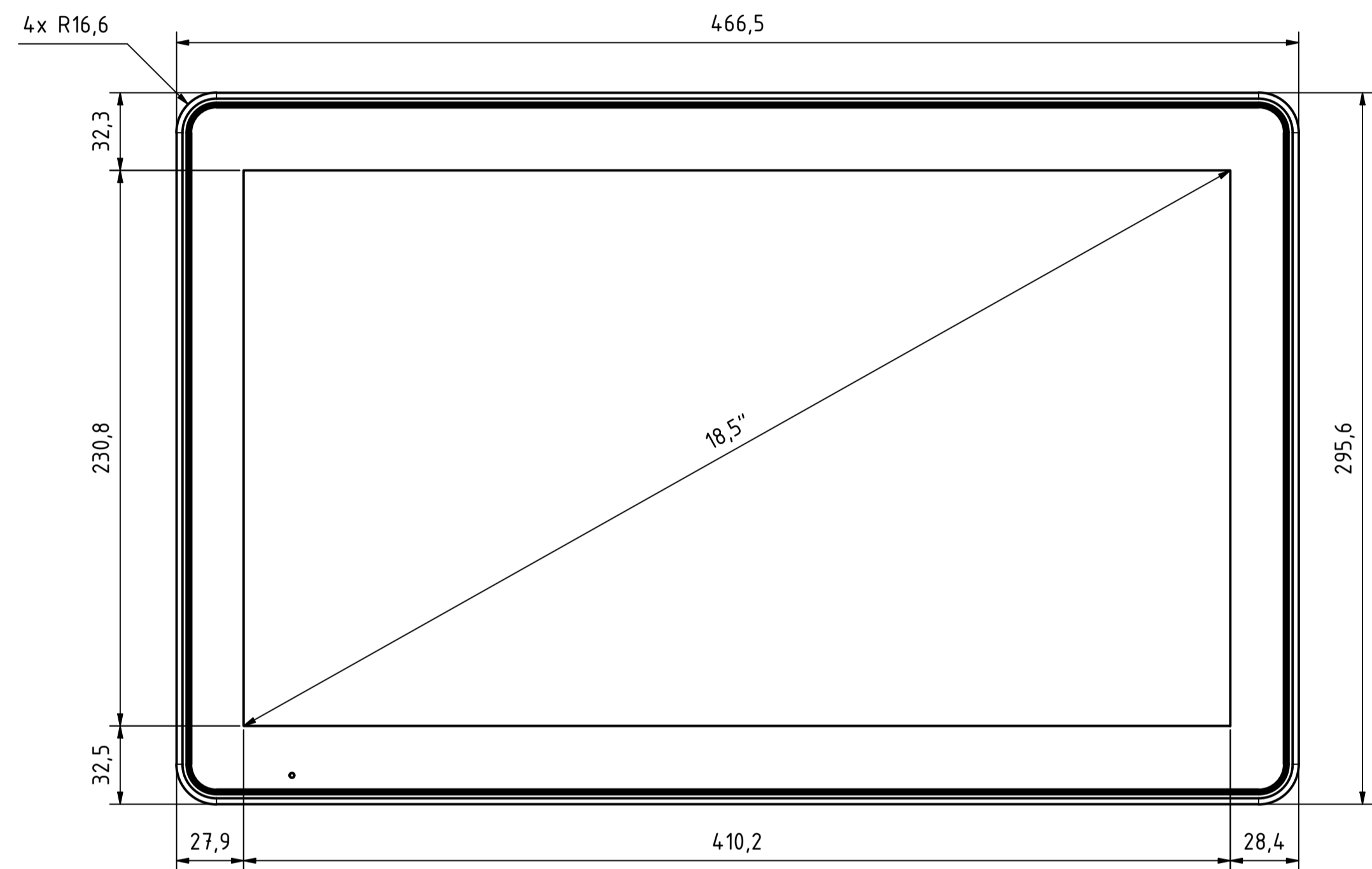


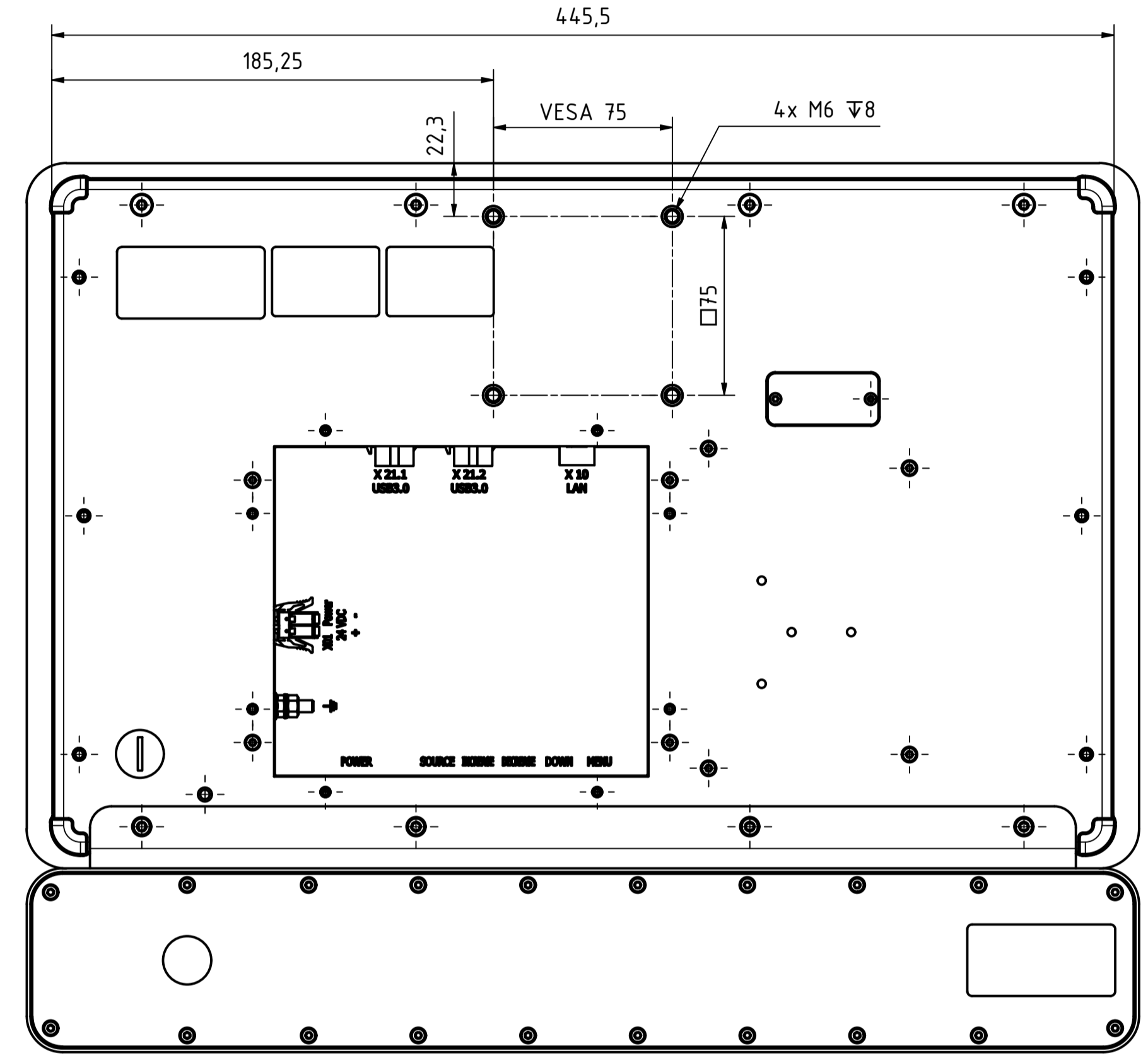
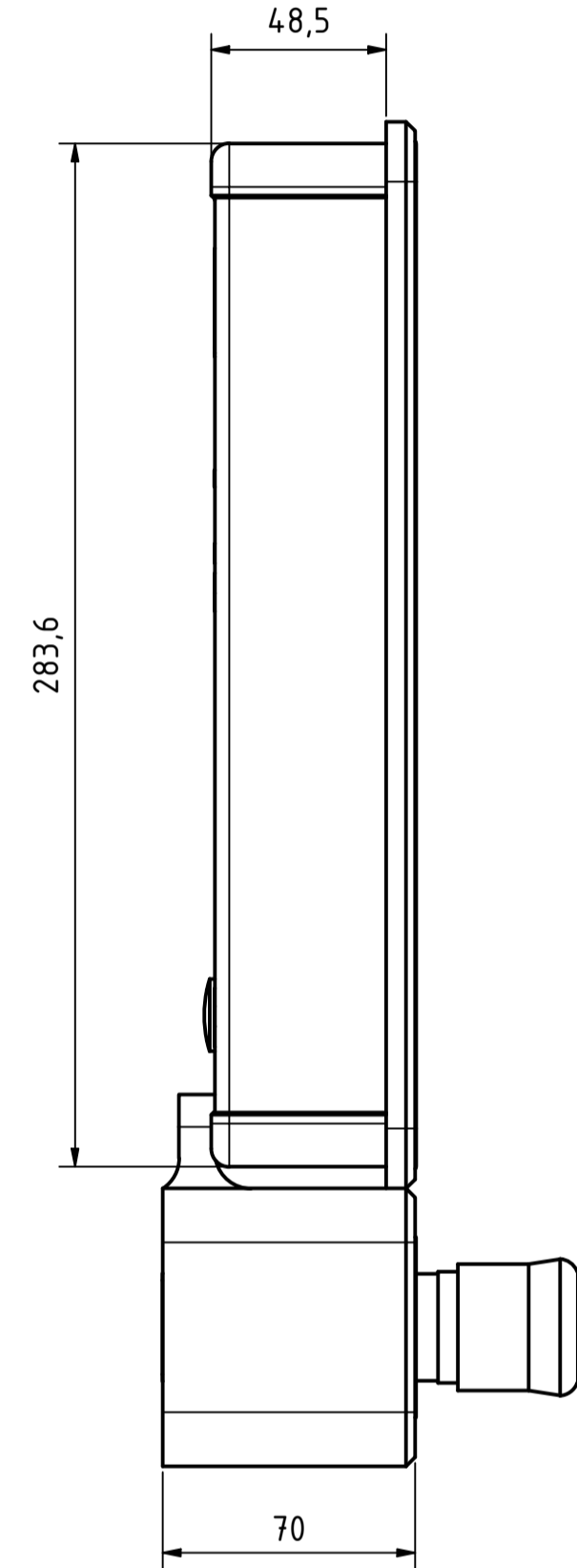
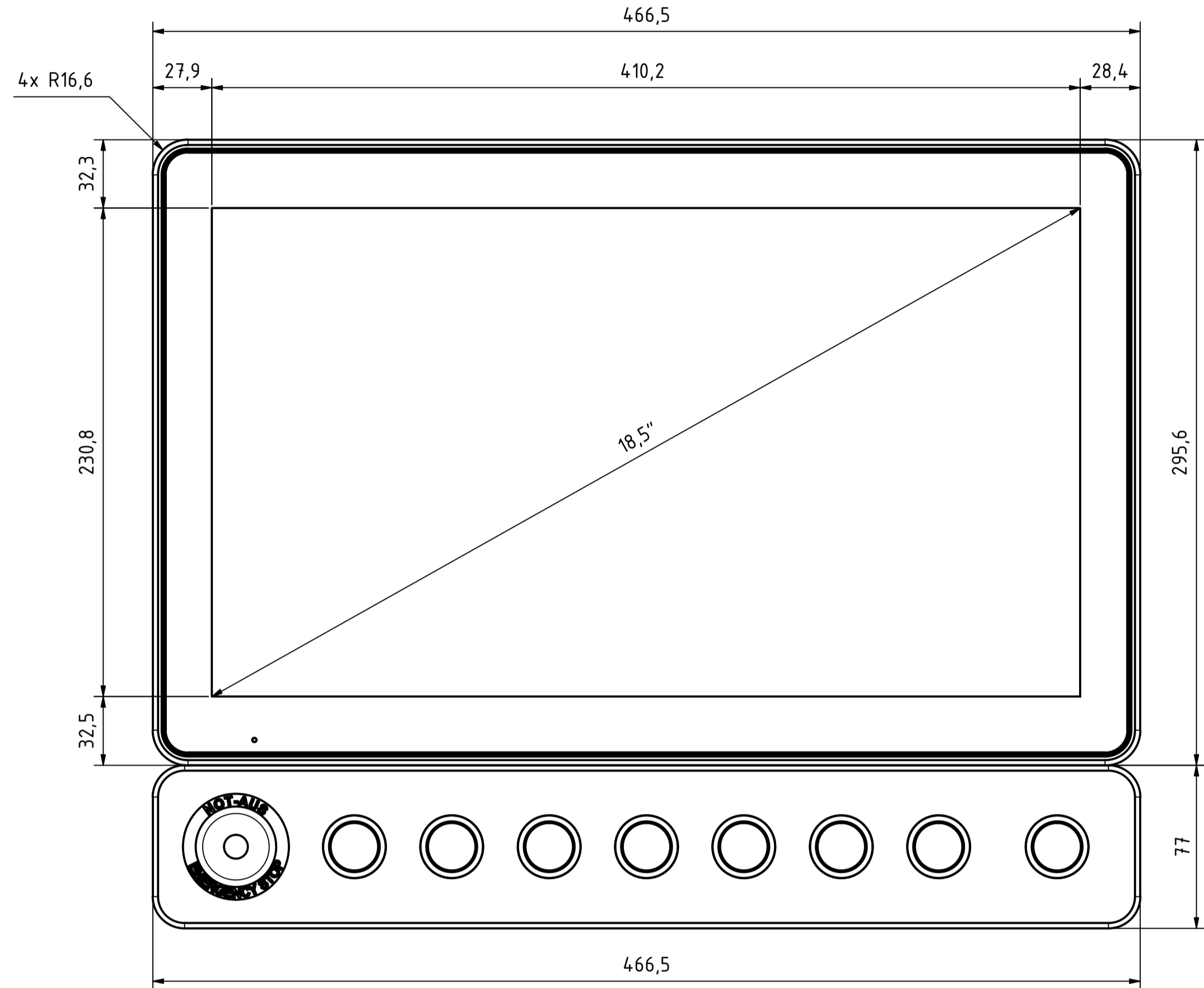
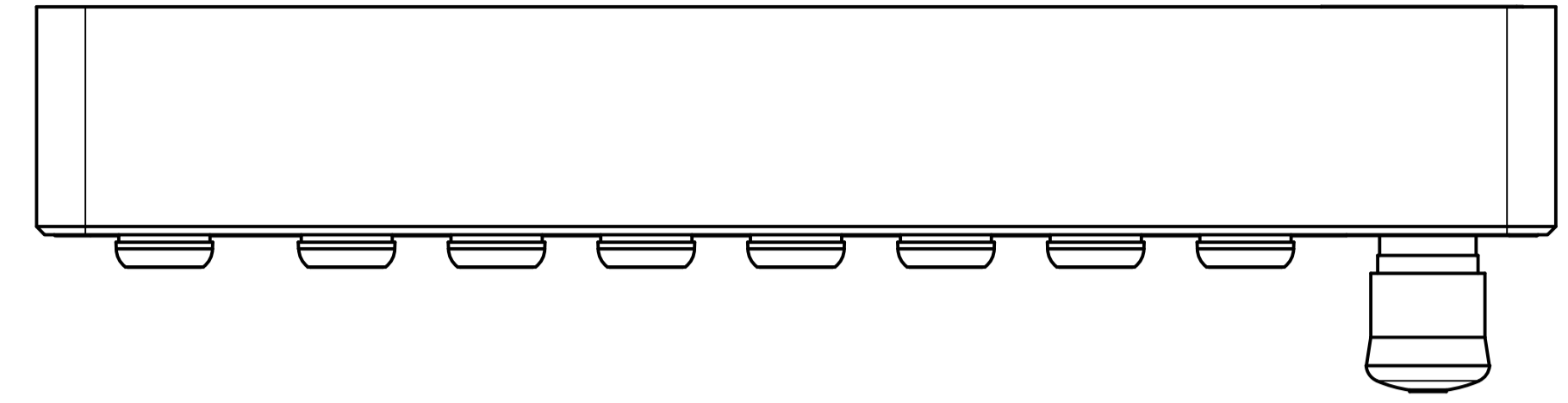
Alle nicht tolerierten Maße sind Richtwerte. [All non-tolerated dimensions are guide values.]
 Technische Änderungen grundsätzlich vorbehalten. [We reserve the right to make technical changes.]



Tolerierung (Tolerancing) ISO 8015		alle Maße in mm (all dimensions in mm)		Maßstab (Scale) 1: 2	DIN A1
E-Mail: info@trsystems.de		CAD: STEP		Bezeichnung (Designation):	
	Datum	Name	_notion.D3_tablet 18,5		
	Erst	27.05.2024	AIPLE		
	Bearb.	27.05.2024	AIPLE		
	Gepr.	23.10.2024	BLESSING		
	Norm				
Zust.			Änderungen	Datum	Name
TRsystems GmbH			Zeichnung-Nr. (Drawing-No.)		
Eggenstele 16			778-43990-00		
D-78647 Trrossingen			Dok.-Art. IDW		
Tel. +49 7425 228-0			Teil-Dok. 000		
www.trsystems.de			Dok.-Vs. 00		
			1/8 Bl.		

Alle nicht tolerierten Maße sind Richtwerte. [All non-tolerated dimensions are guide values.]
 Technische Änderungen grundsätzlich vorbehalten. [We reserve the right to make technical changes.]

Option: Anbaumodul notion.D3 18,5" 9-fach (778-90218)

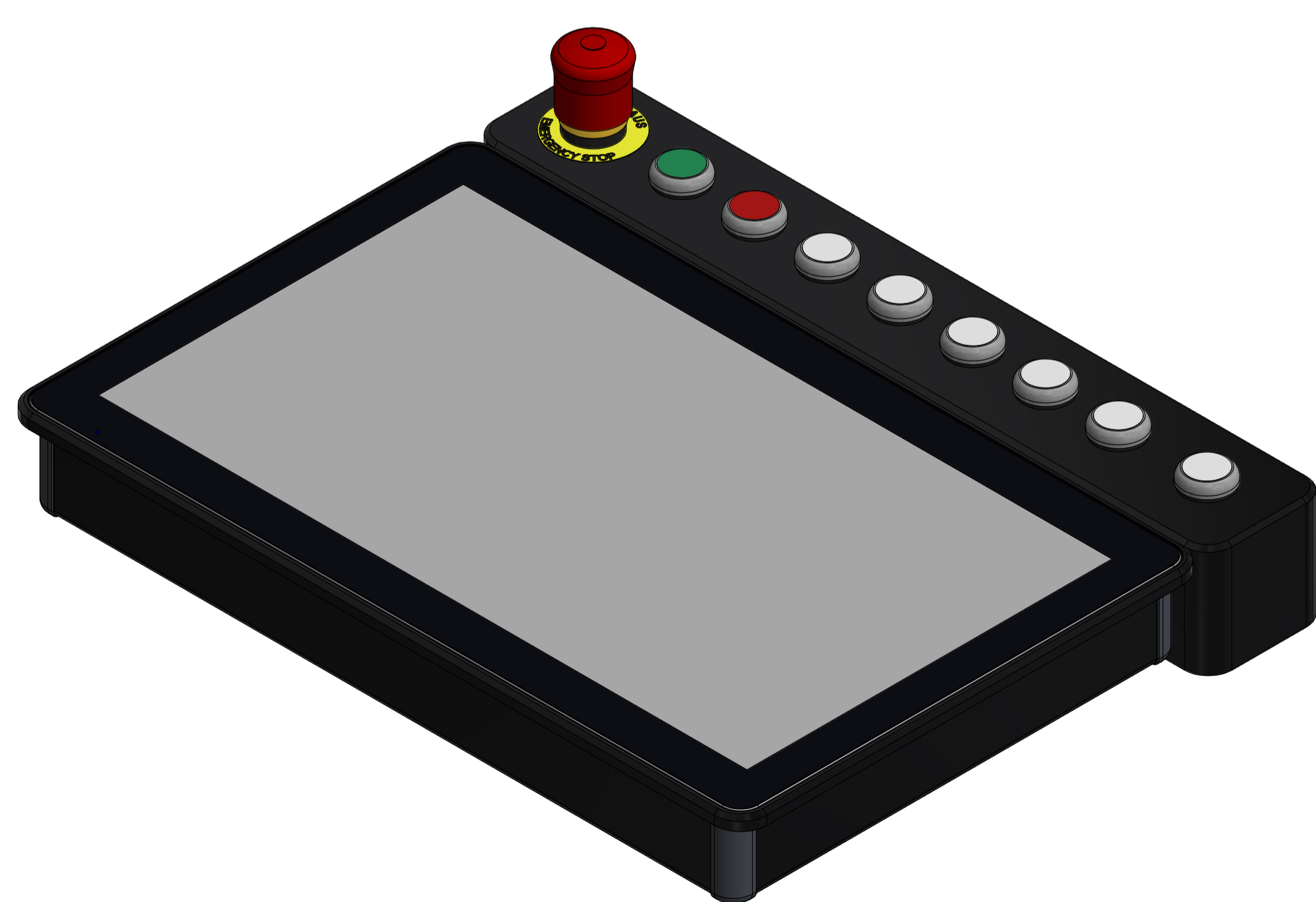
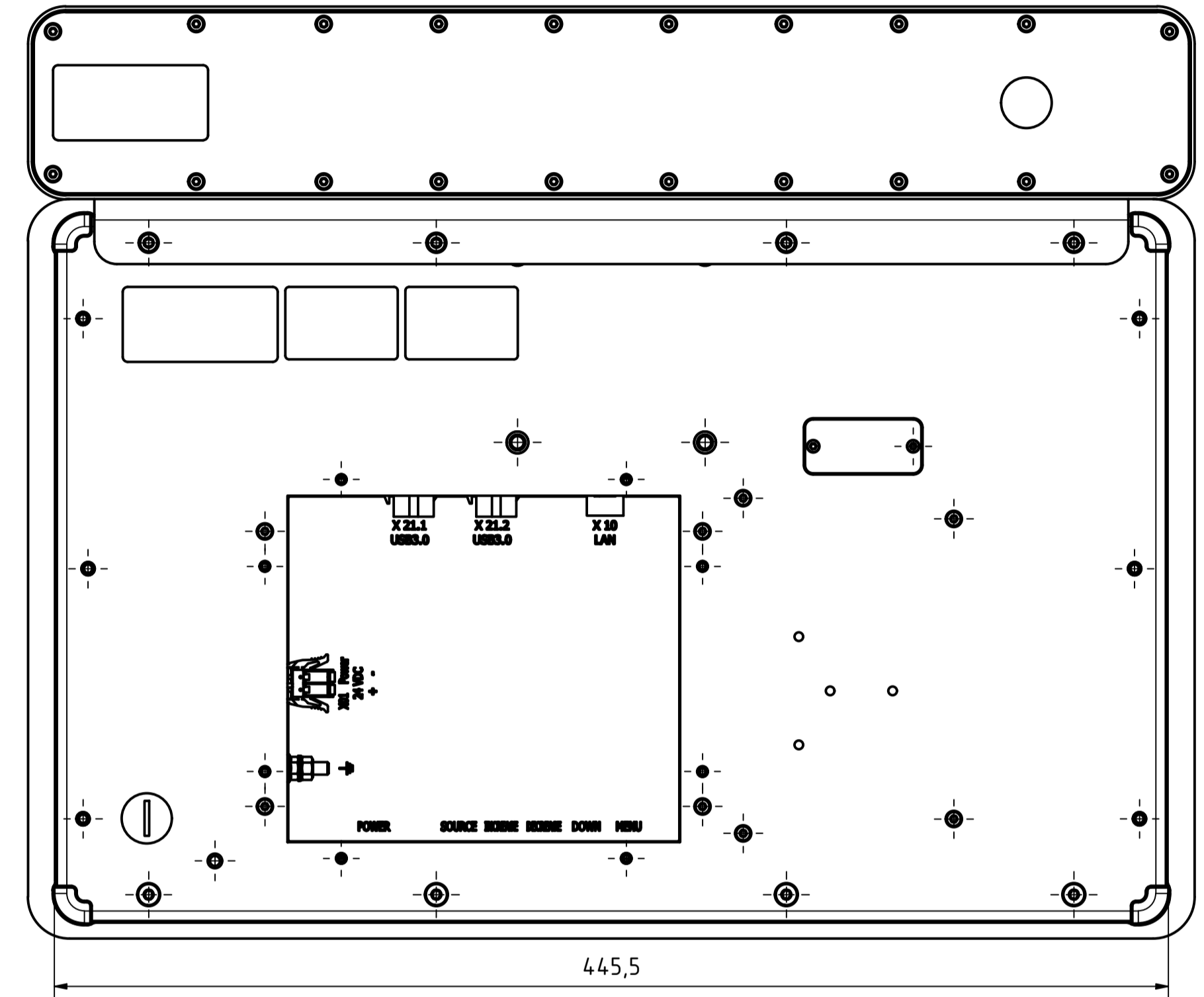
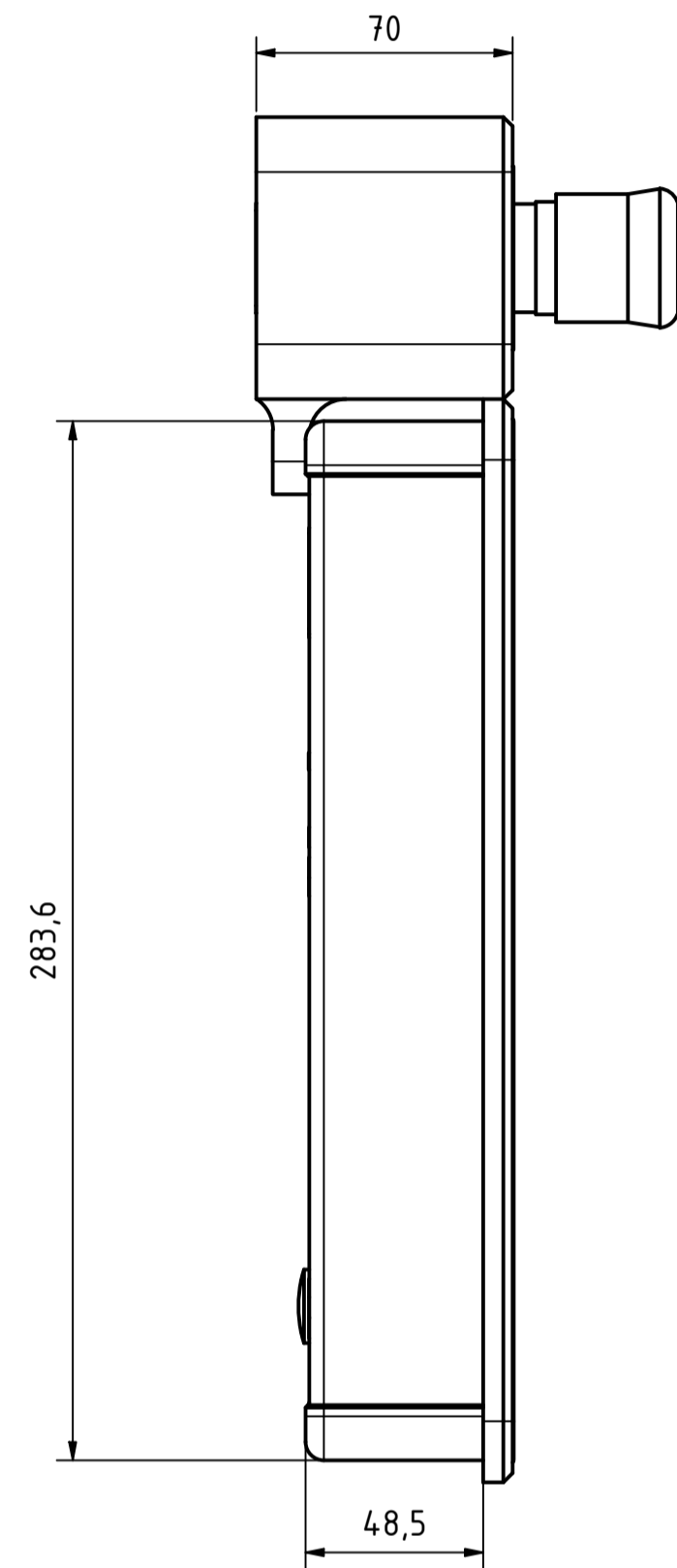
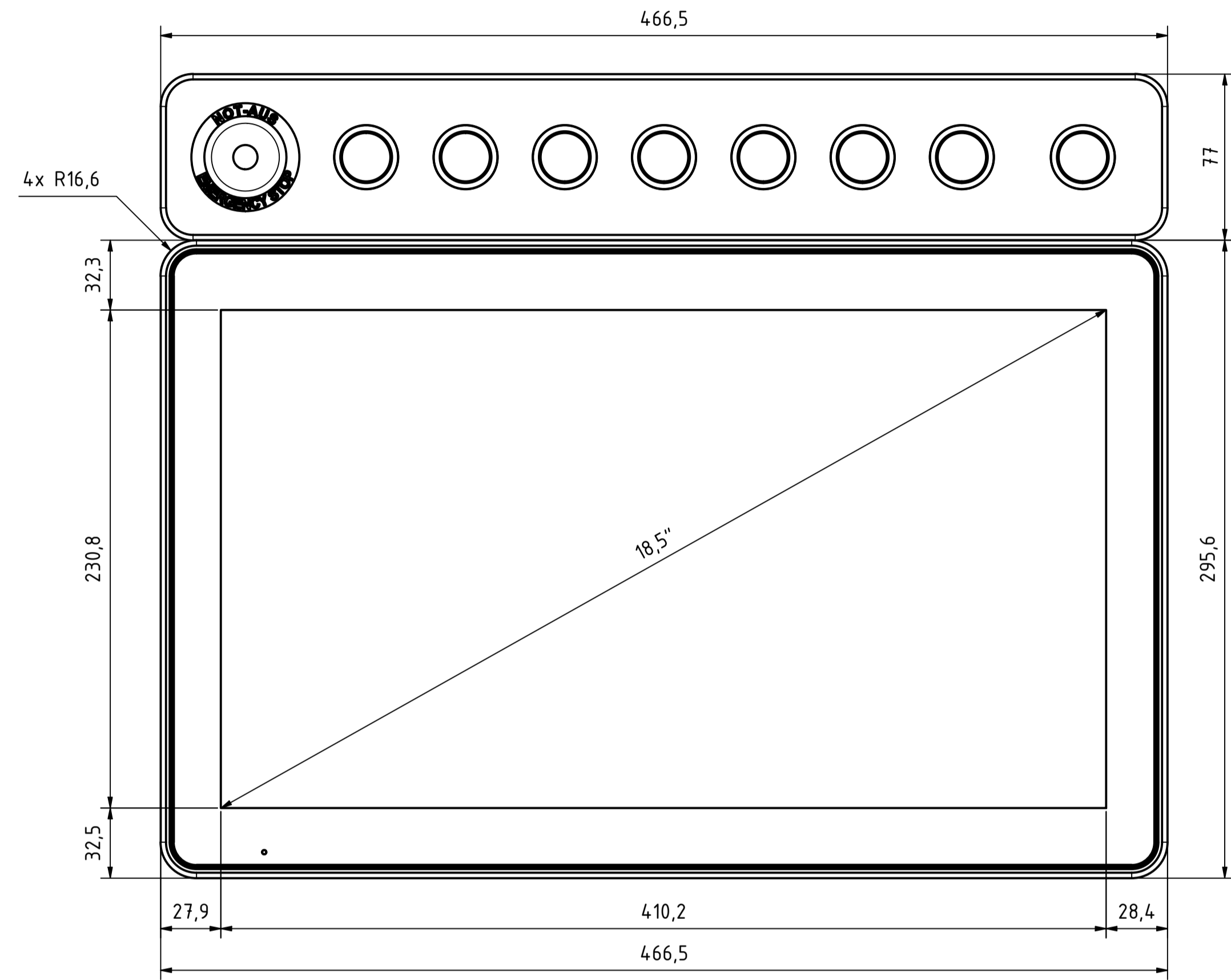
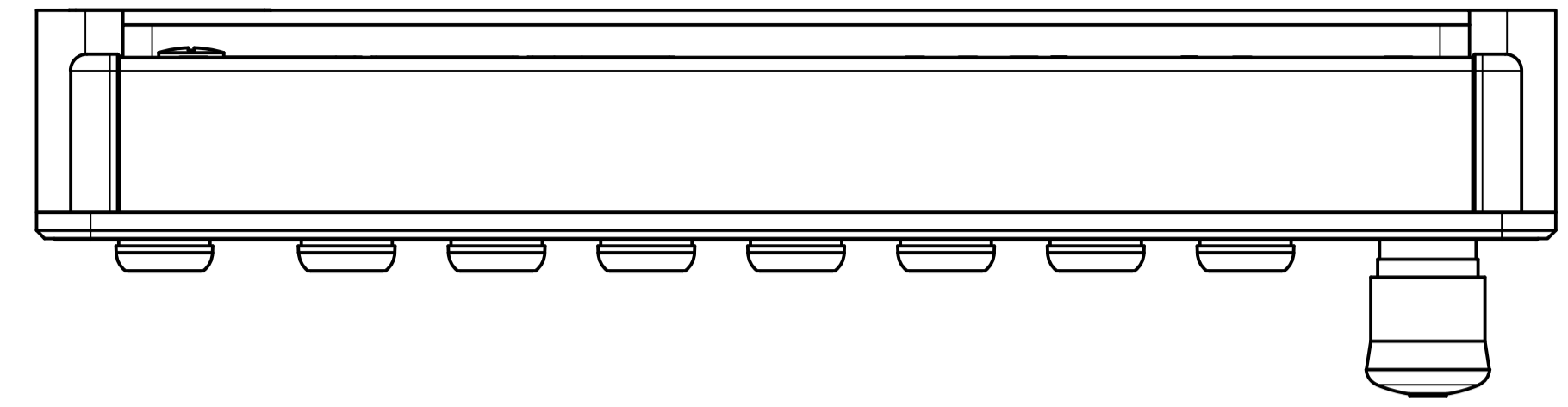
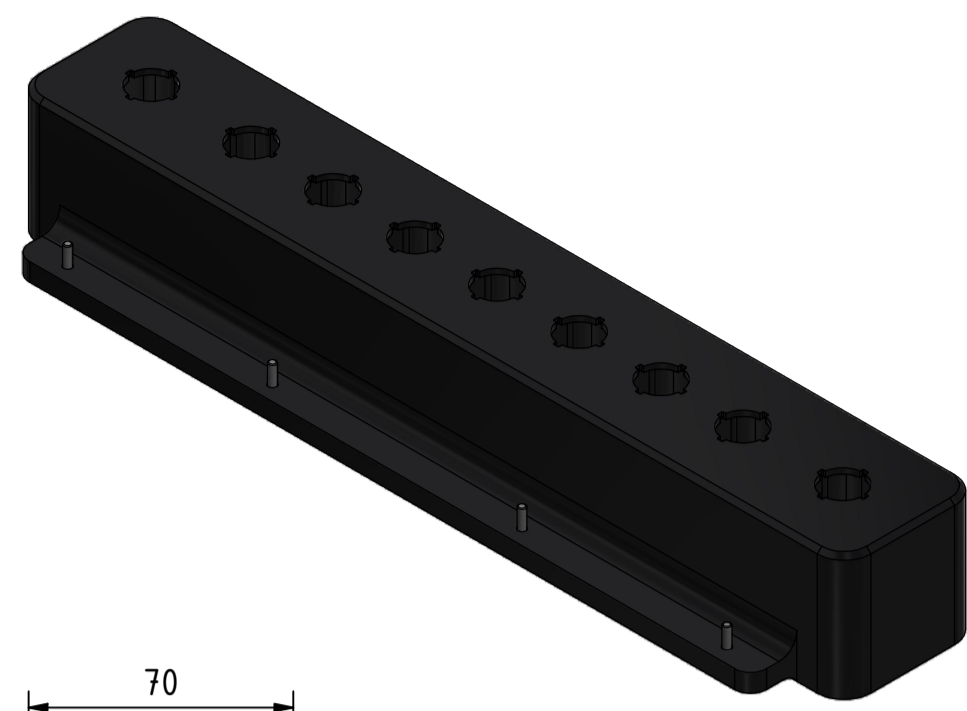


Anbaumodulkombination auf Anfrage !!

Tolerierung (Tolerancing) ISO 8015		alle Maße in mm (all dimensions in mm)		Maßstab (Scale) 1: 2	DIN A1
E-Mail: info@trsystems.de		CAD: STEP		Bezeichnung (Designation): _notion.D3_tablet 18,5	
		Datum	Name	Zeichnung-Nr. (Drawing-No.)	
		Erst	27.05.2024	AIPLE	778-43990-00
		Bearb.	27.05.2024	AIPLE	
		Gepr.	23.10.2024	BLESSING	
		Norm			
		TRsystems GmbH Eglinstraße 16 D-78647 Trrossingen Tel. +49 7425 228-0 www.trsystems.de		Zeichnung-Nr. (Drawing-No.) 778-43990-00	
Zust.	Änderungen	Datum	Name	Dok.-Art. IDW	Teil-Dok. 000 Dok.-Vs. 00 278 Bl.

Alle nicht tolerierten Maße sind Richtwerte. [All non-tolerated dimensions are guide values.]
 Technische Änderungen grundsätzlich vorbehalten. [We reserve the right to make technical changes.]

Option: Anbaumodul notion.D3 18,5" 9-fach (778-90218)



Anbaumodulkombination auf Anfrage !!

Tolerierung (Tolerancing) ISO 8015		alle Maße in mm (all dimensions in mm)		Maßstab (Scale) 1 : 2		DIN A1	
E-Mail: info@trsystems.de		CAD: STEP		Bezeichnung (Designation):			
				_notion.D3_tablet 18,5			
		Datum		Name		Zeichnung-Nr. (Drawing-No.)	
		Erst		27.05.2024		AIPL	
		Bearb.		27.05.2024		AIPL	
		Gepr.		23.10.2024		BLESSING	
		Norm					
						778-43990-00	
						Dok.-Art. IDW	
						Teil-Dok. 000	
						Dok.-Vs. 00	
						3/8 Bl	

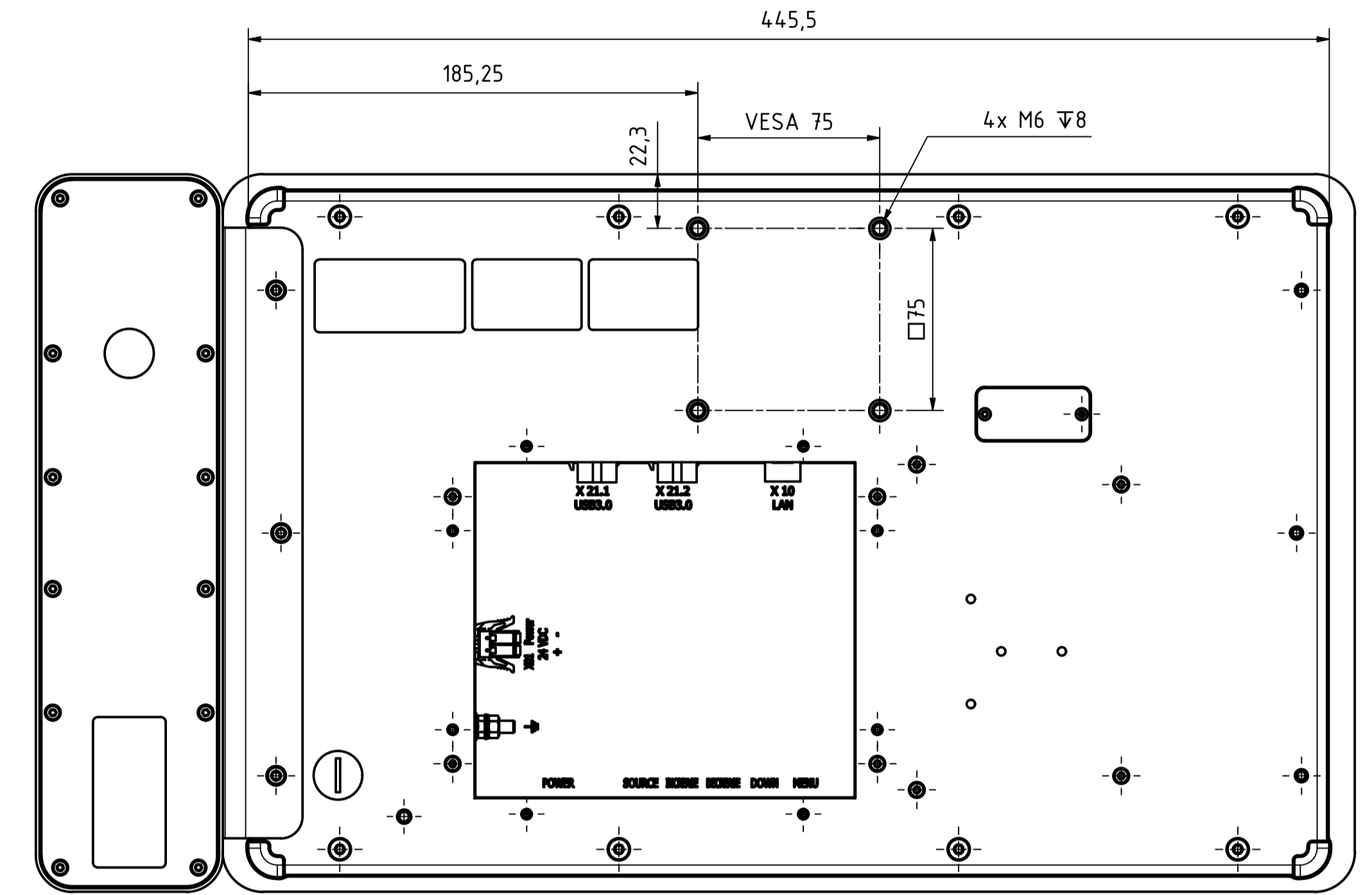
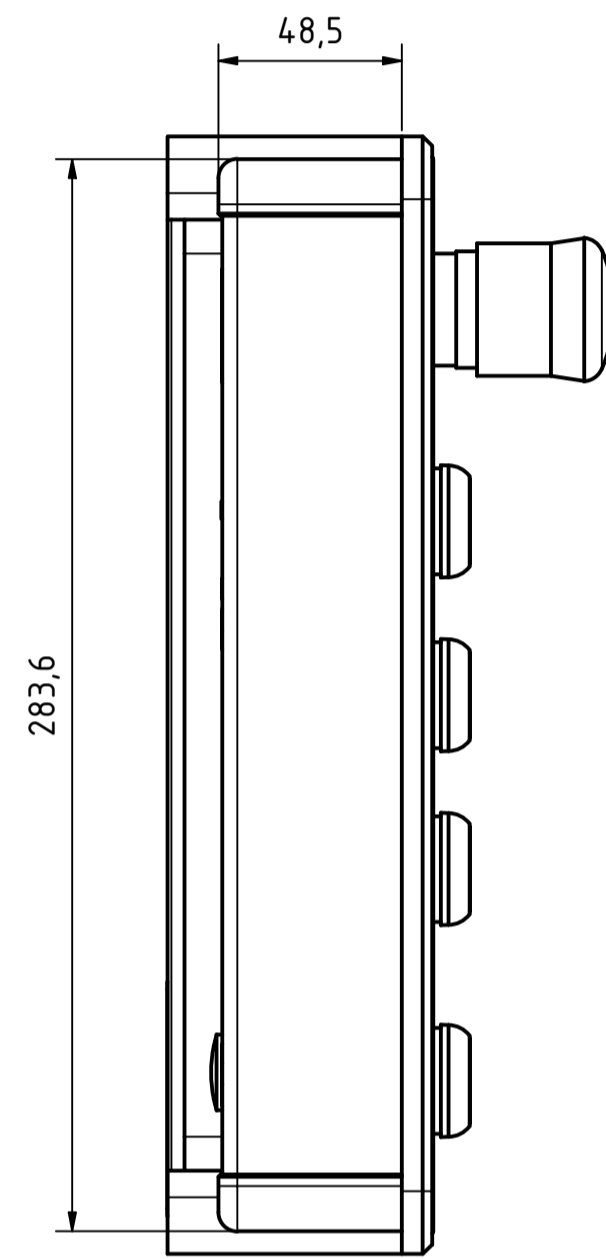
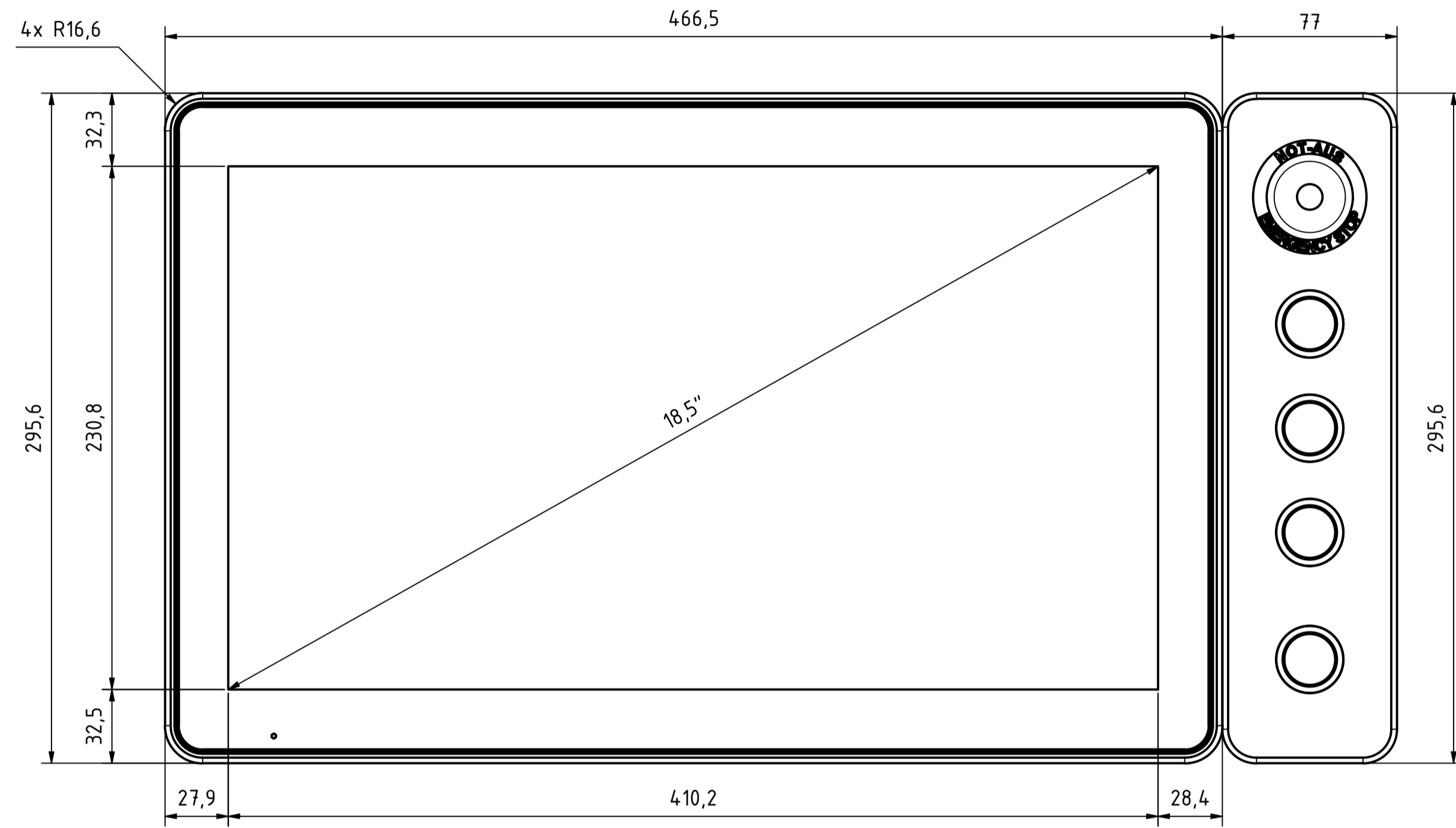
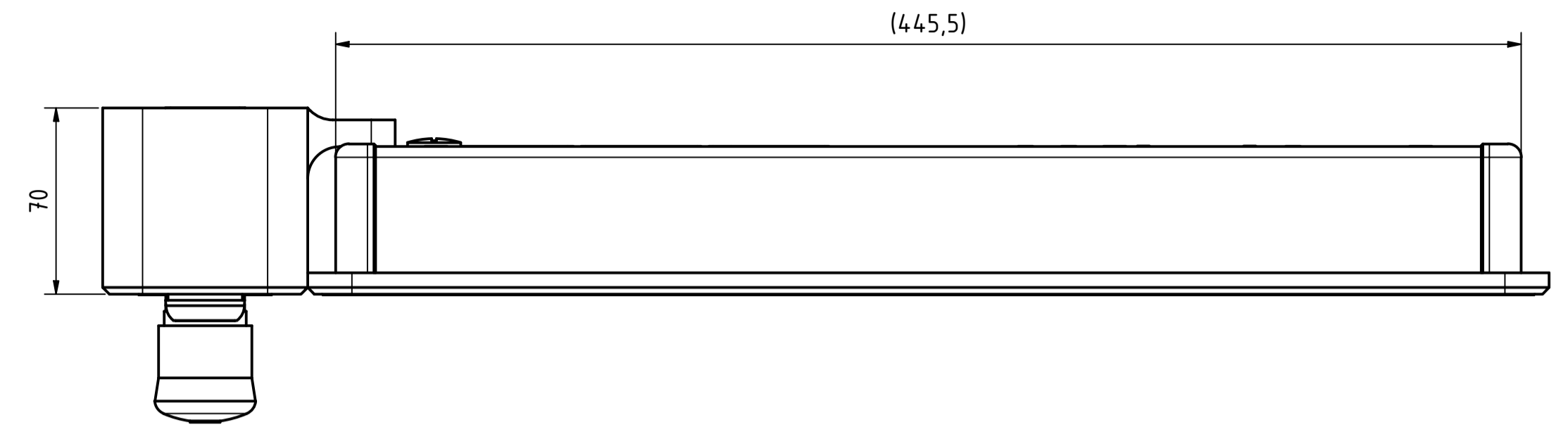


TRsystems GmbH
 Eggenhalde 16
 D-78647 Trasslingen
 Tel. +49 7425 228-0
 www.trsystems.de



Alle nicht tolerierten Maße sind Richtwerte. [All non-tolerated dimensions are guide values.]
 Technische Änderungen grundsätzlich vorbehalten. [We reserve the right to make technical changes.]

Option: Anbaumodul notion.D3 18,5" 5-fach (778-90219)

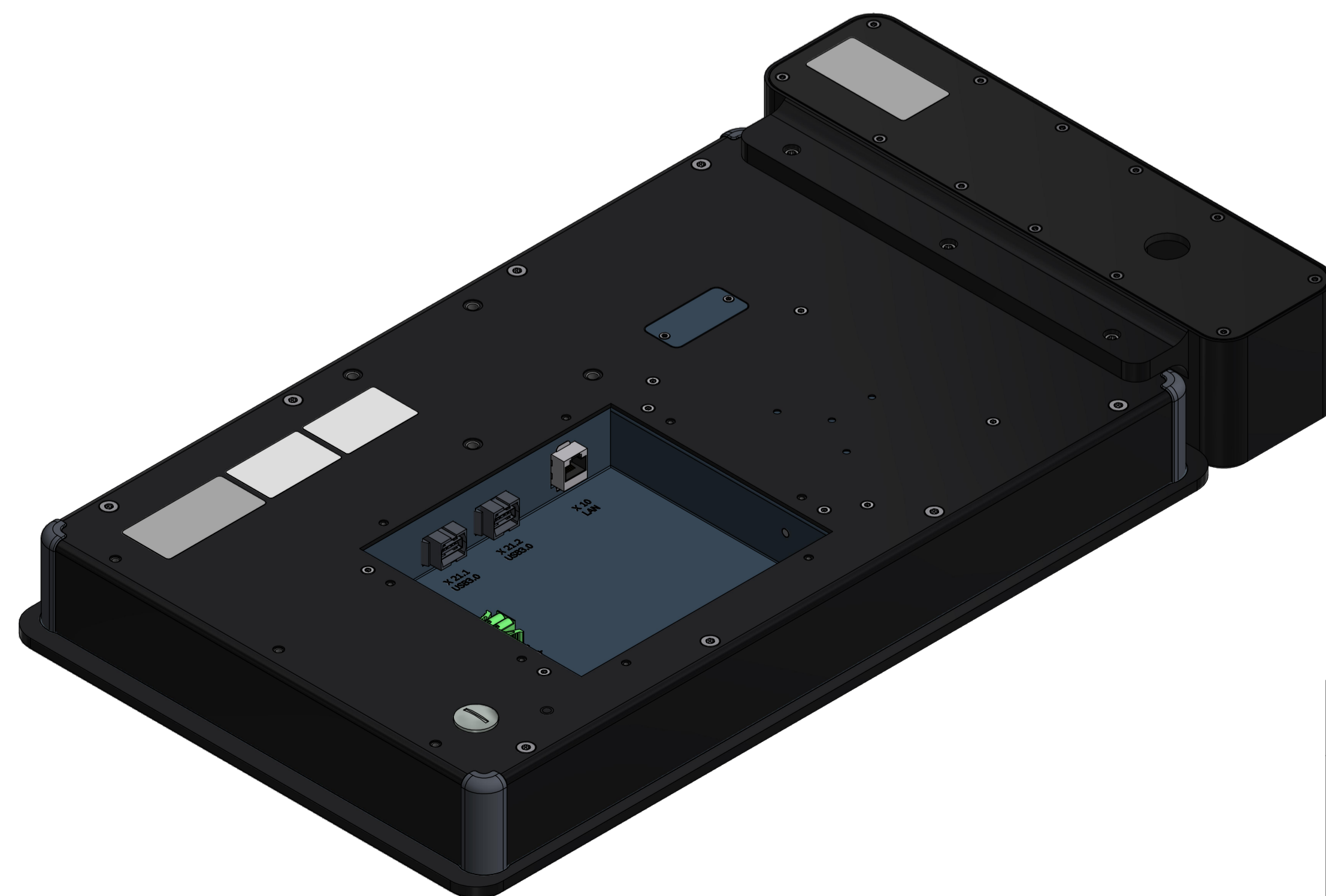
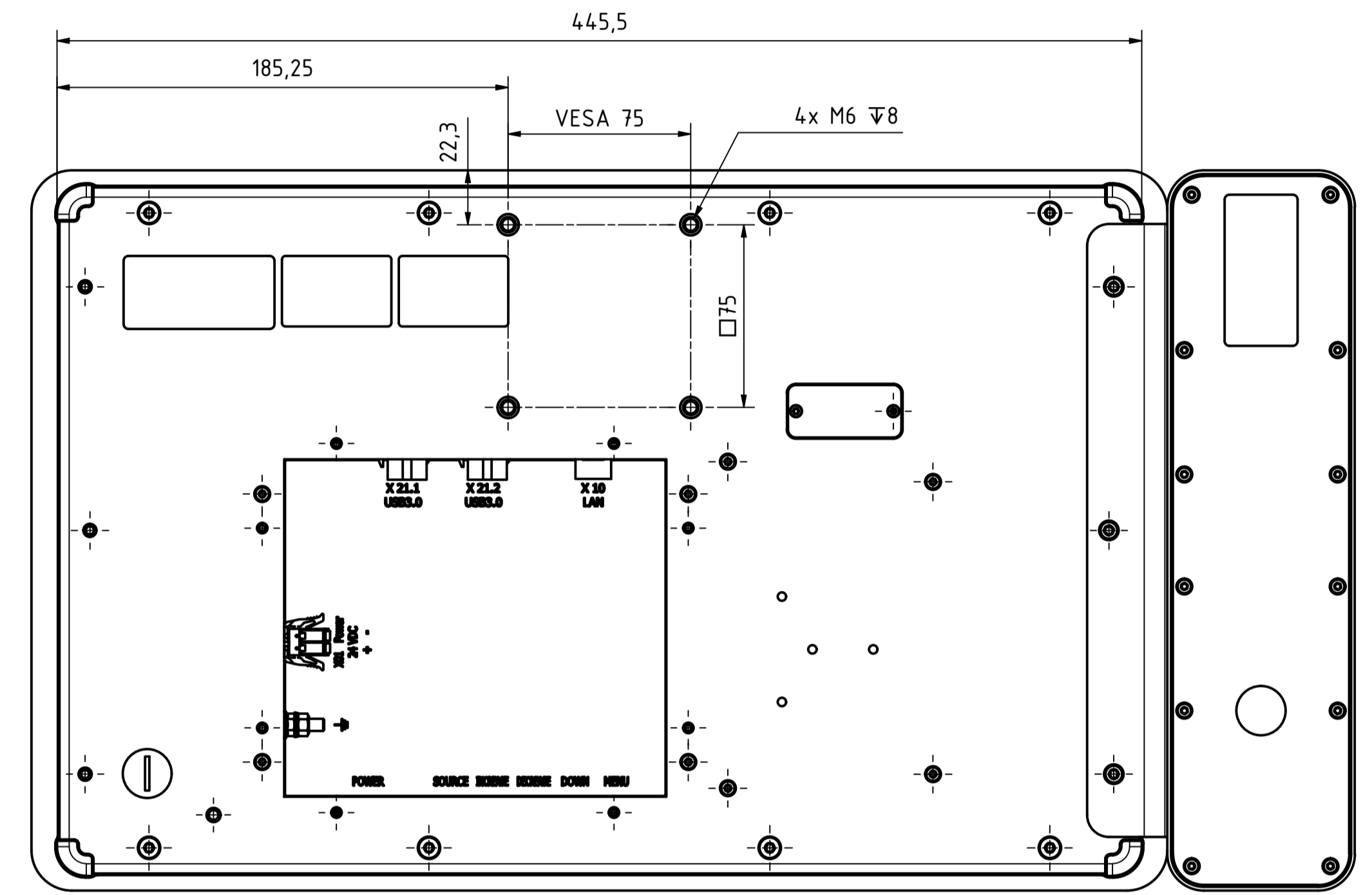
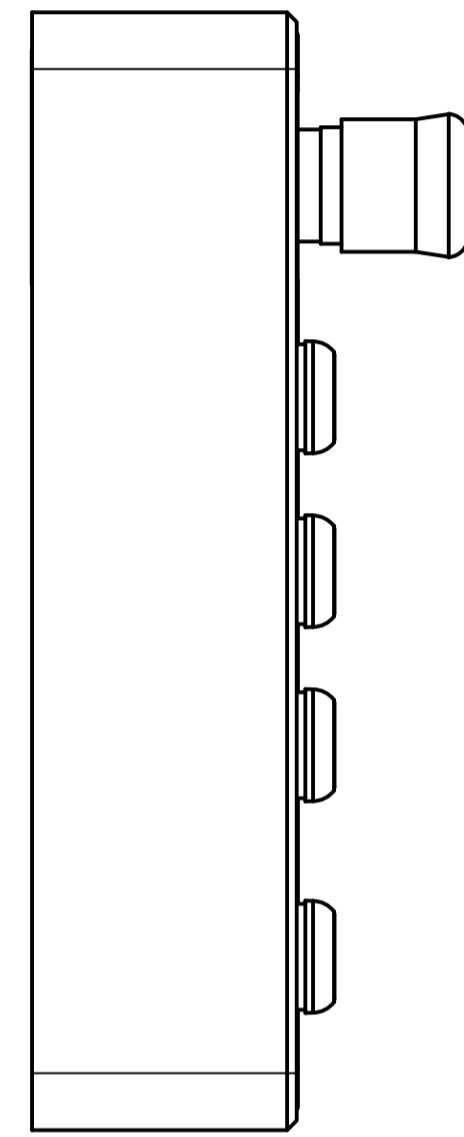
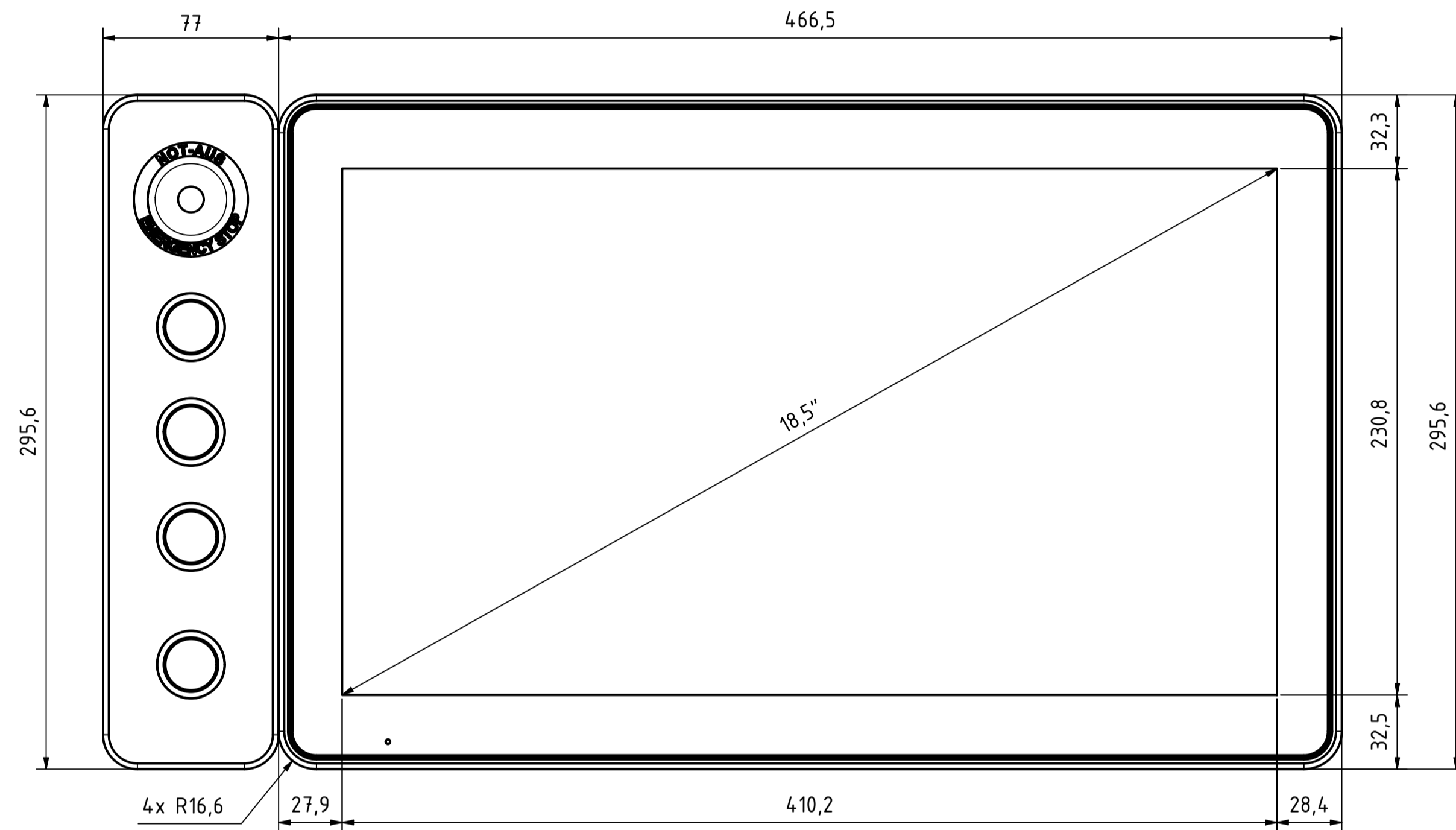
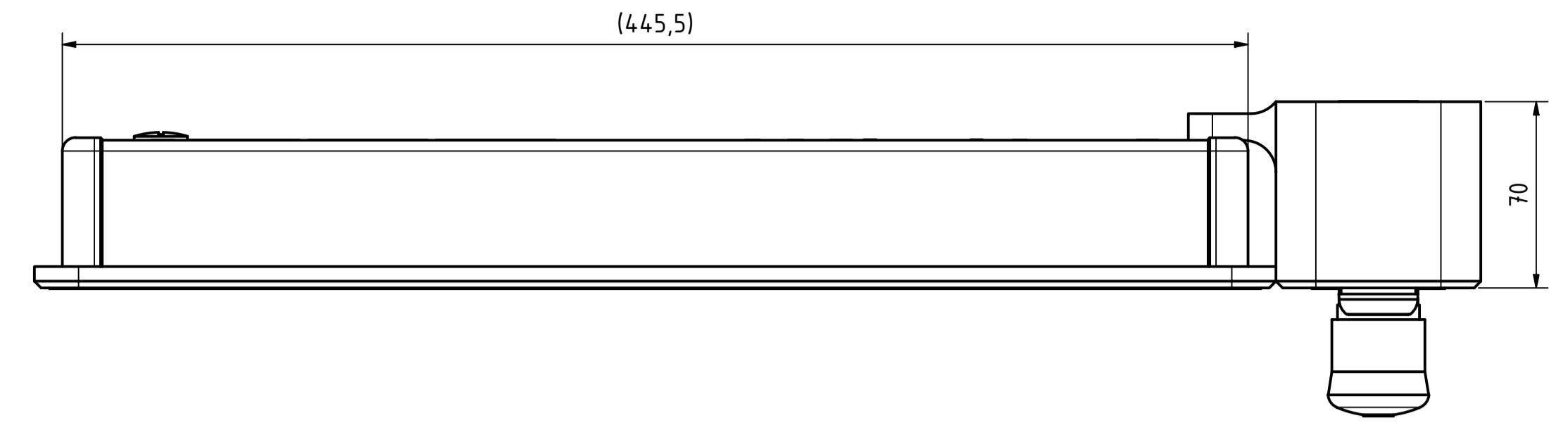


Anbaumodulkombination auf Anfrage !!

Tolerierung (Tolerancing) ISO 8015	alle Maße in mm (all dimensions in mm)	Maßstab (Scale) 1: 2	DIN A1
E-Mail: info@trsystems.de	CAD: STEP	Bezeichnung (Designation): _notion.D3_tablet 18,5	
	Datum Name	Zeichnung-Nr. (Drawing-No.) 778-43990-00	
	Erst 27.05.2024 AIPL	Dok.-Art. IDW Teil-Dok. 000 Dok.-Vs. 00 478 Bl.	
	Bearb. 27.05.2024 AIPL		
	Gepr. 23.10.2024 BLESSING		
	Norm		
	TRsystems GmbH Eggenhalde 16 D-78647 Trasslingen Tel. +49 7425 228-0 www.trsystems.de		
Zust.	Änderungen Datum Name		

Alle nicht tolerierten Maße sind Richtwerte. [All non-tolerated dimensions are guide values.]
 Technische Änderungen grundsätzlich vorbehalten. [We reserve the right to make technical changes.]

Option: Anbaumodul notion.D3 18,5" 5-fach (778-90219)

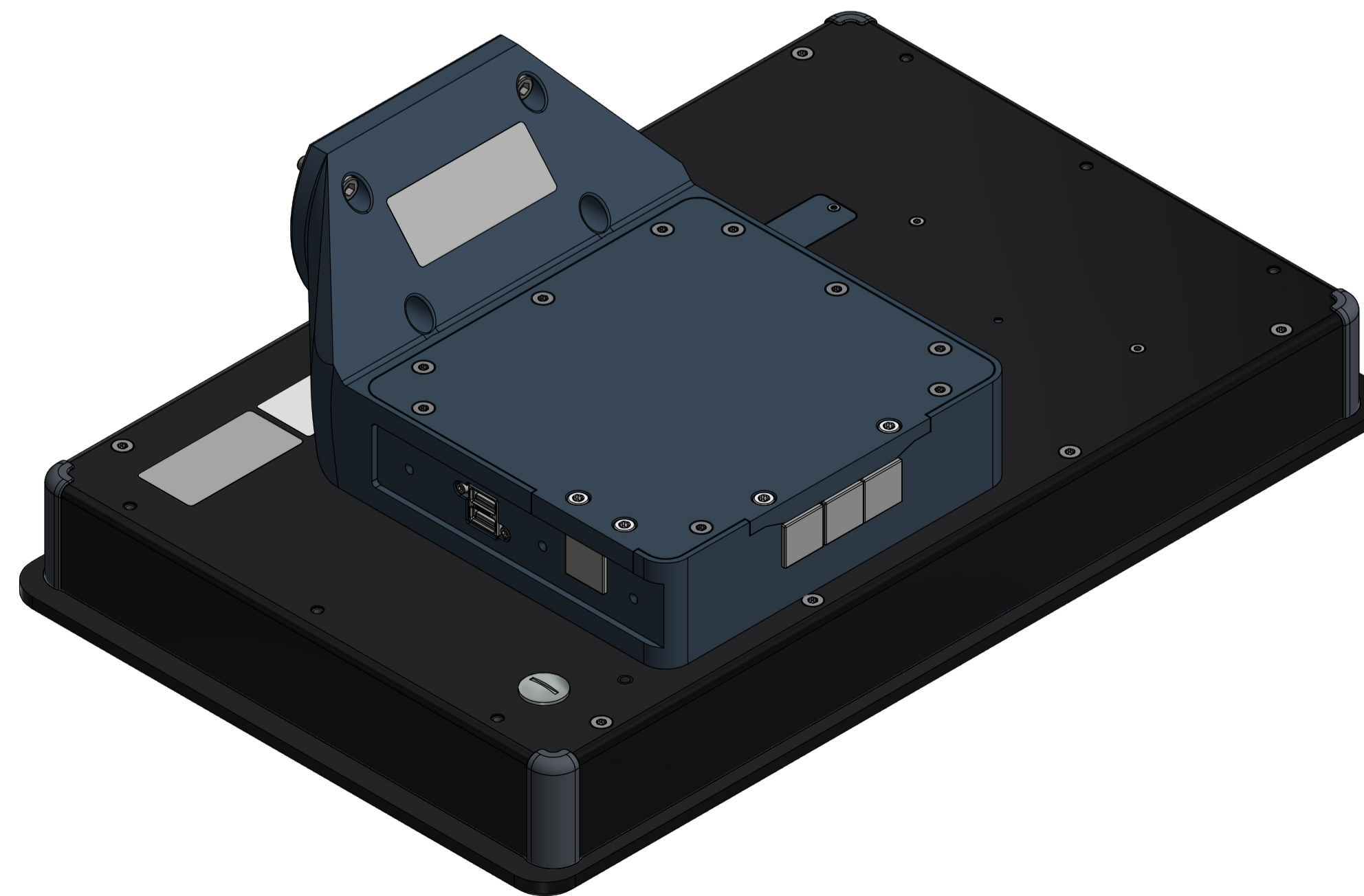
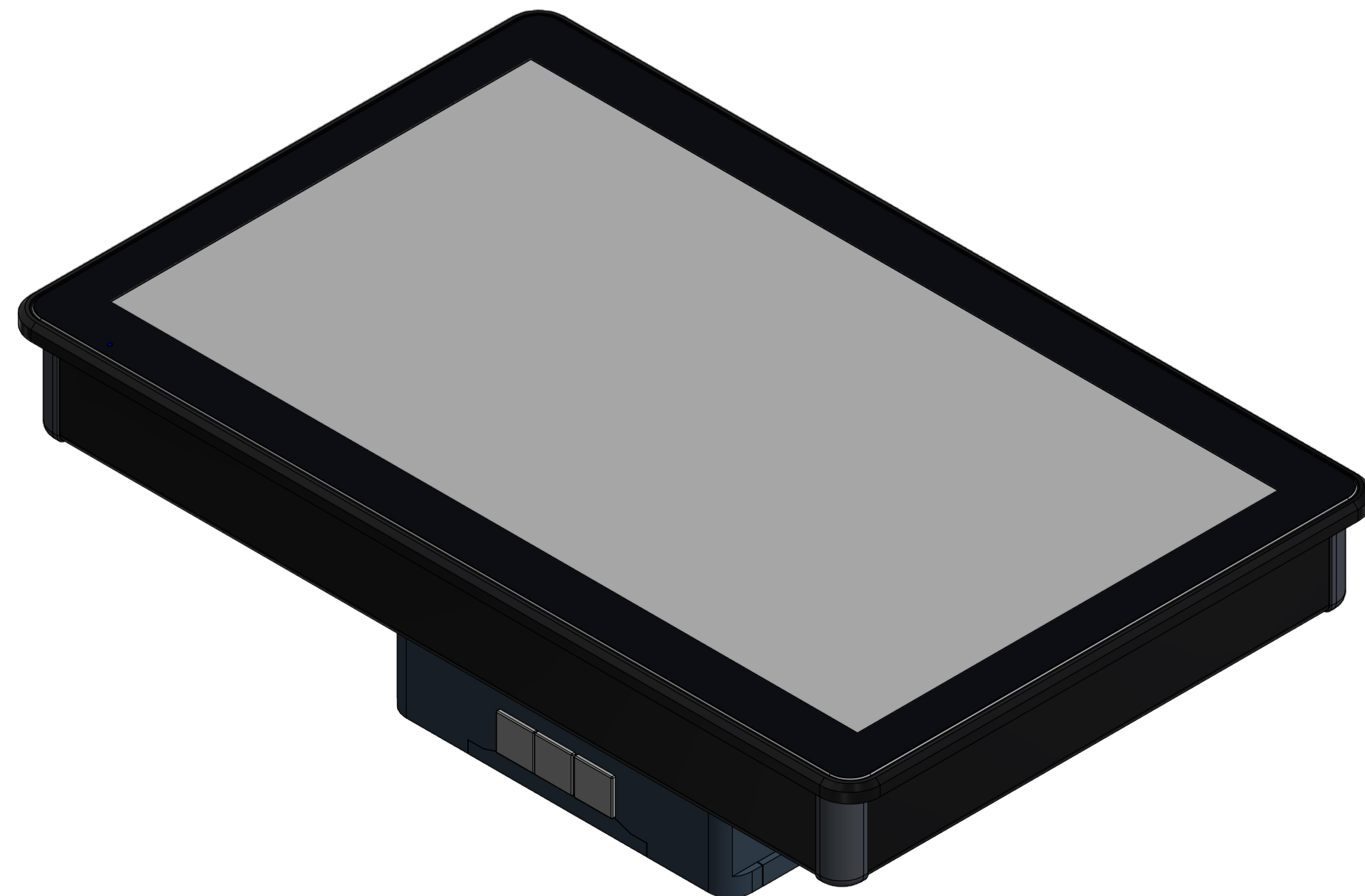
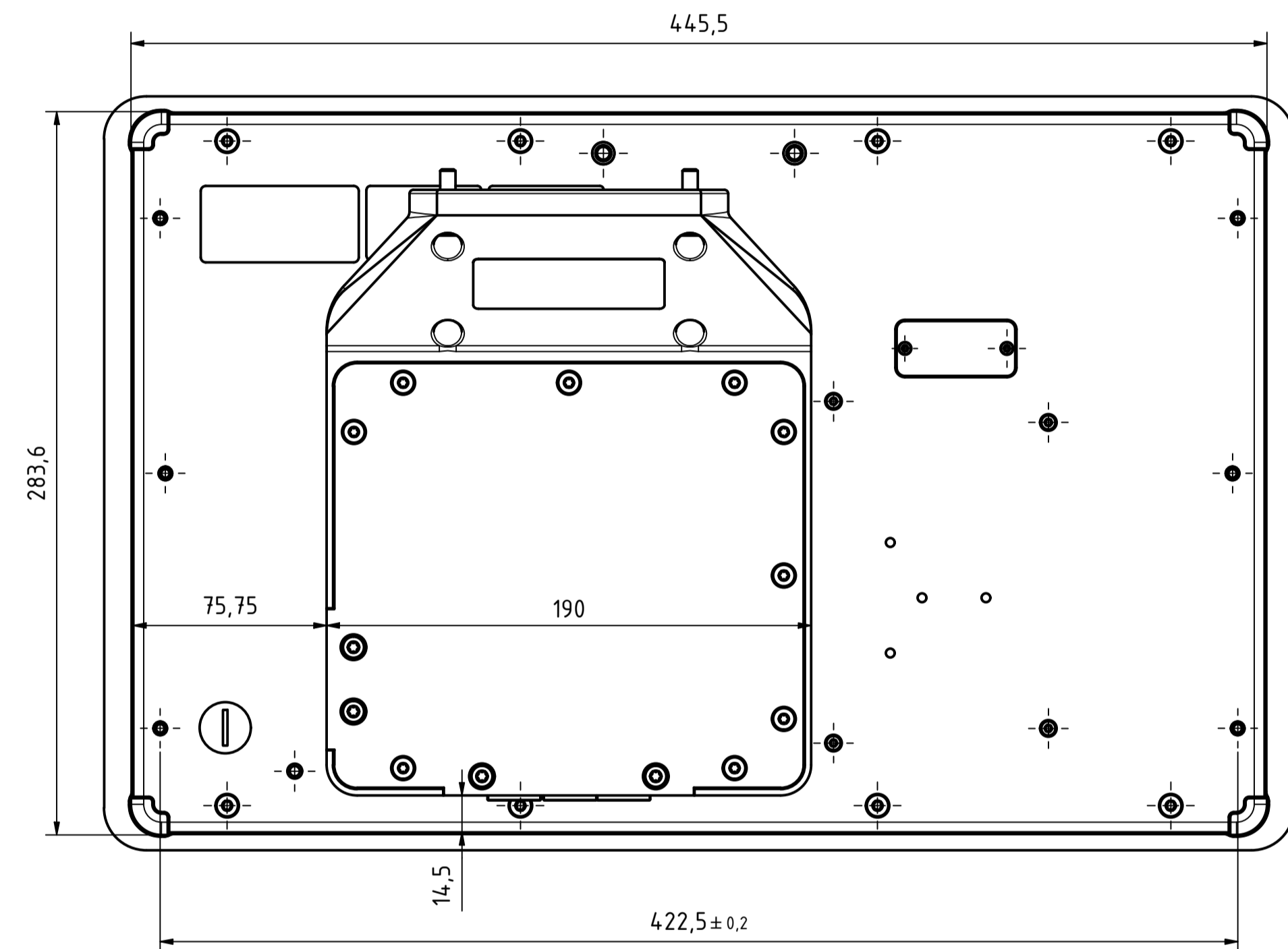
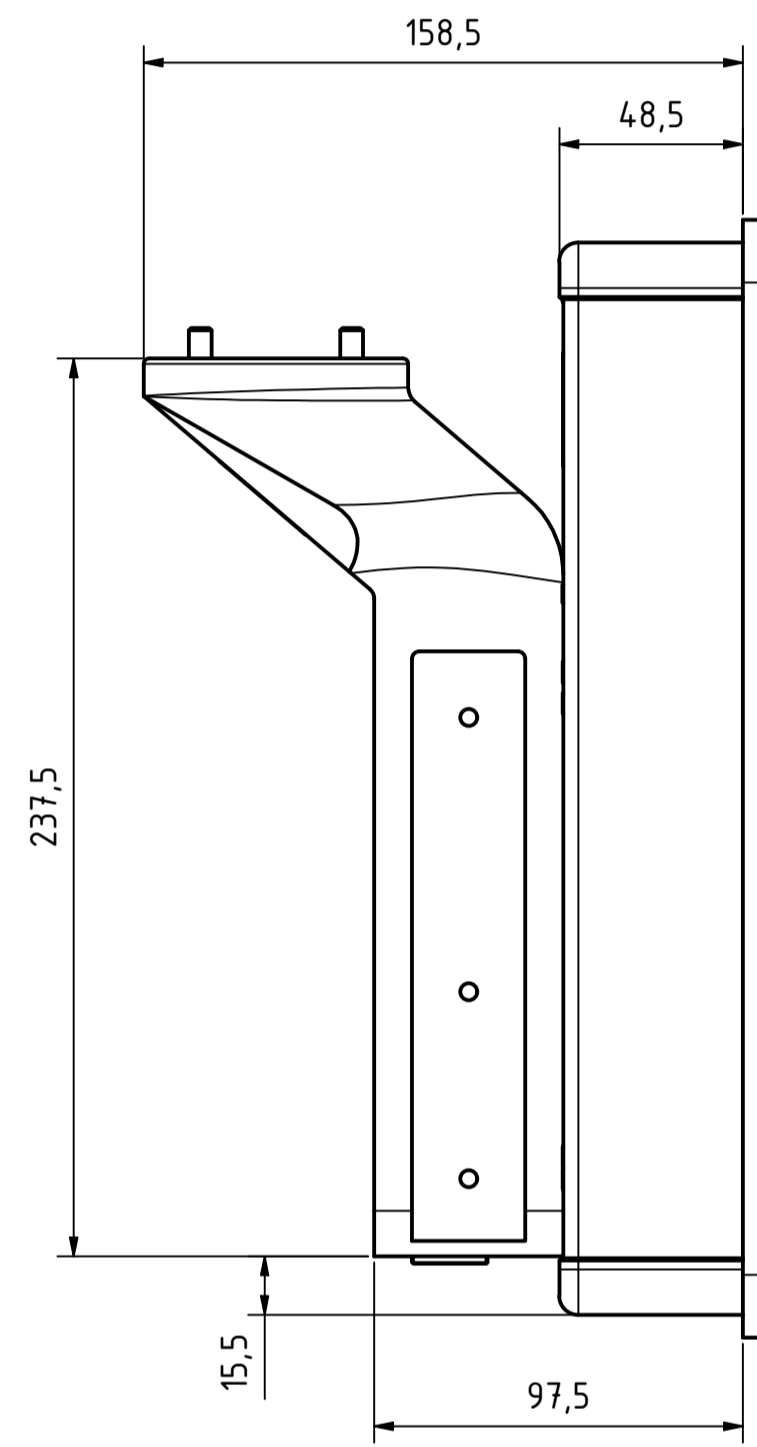
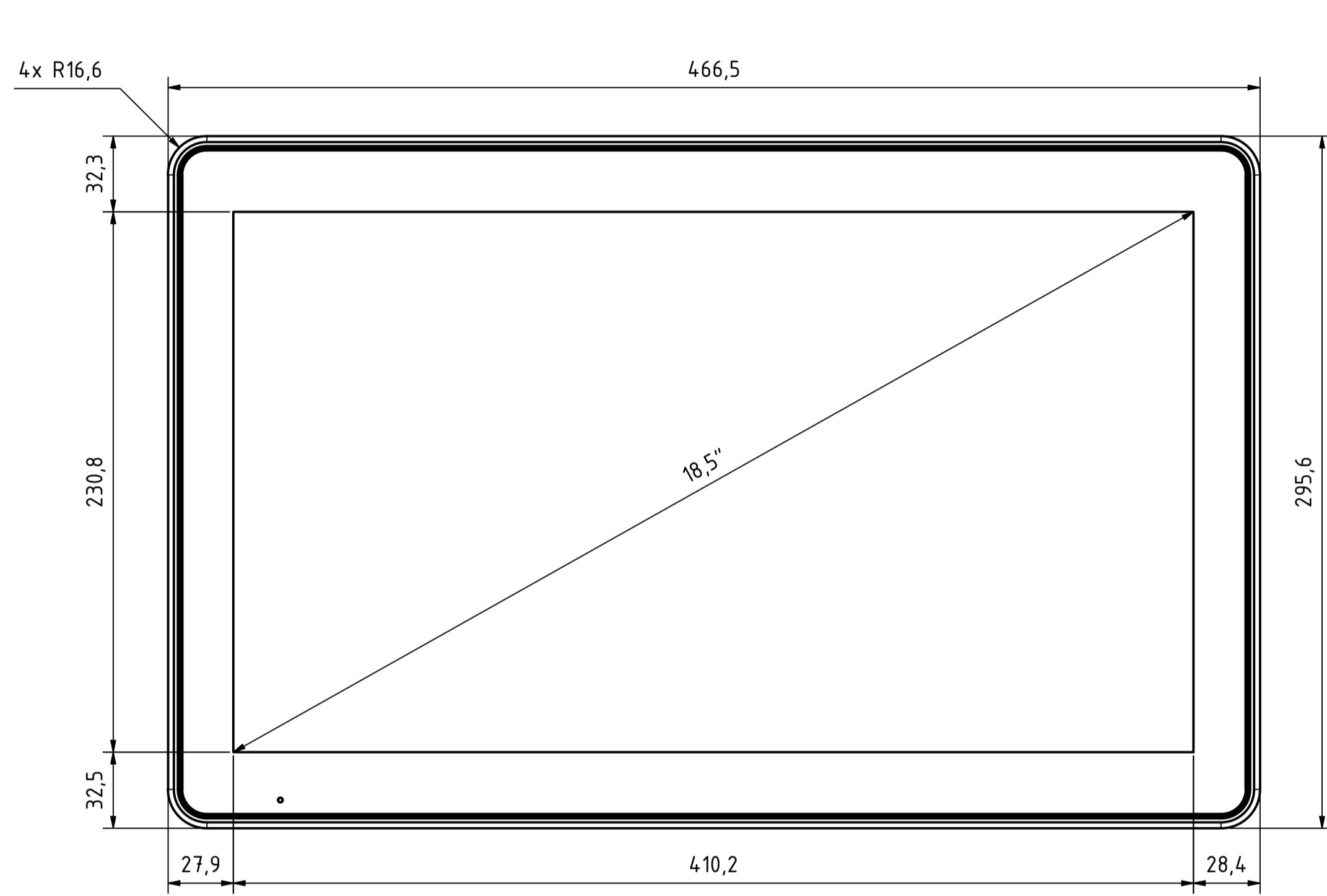
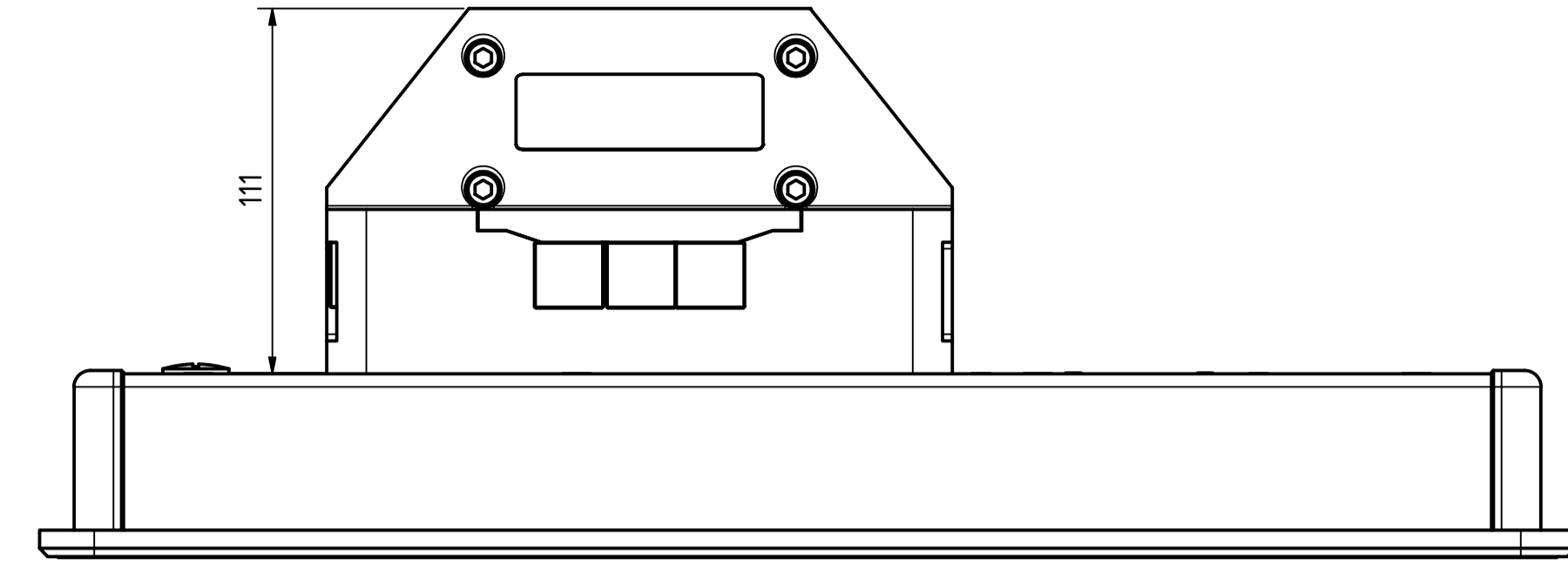
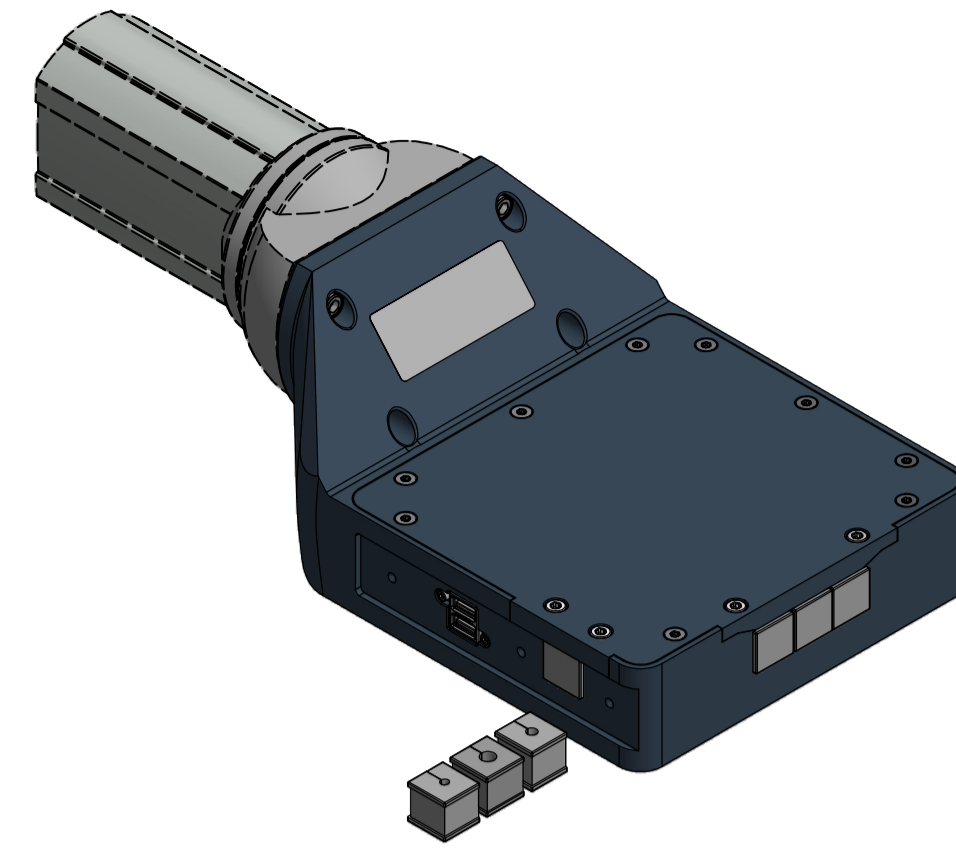



Anbaumodulkombination auf Anfrage !!

Tolerierung (Tolerancing) ISO 8015		alle Maße in mm (all dimensions in mm)		Maßstab (Scale) 1: 2		DIN A1	
E-Mail: info@trsystems.de		CAD: STEP		Bezeichnung (Designation):			
		Datum	Name	_notion.D3_tablet 18,5			
		Erst	27.05.2024	AIPLE			
		Bearb.	27.05.2024	AIPLE			
		Gepr.	23.10.2024	BLESSING			
		Norm					
		TRsystems GmbH Eggenhalde 16 D-78647 Trasslingen Tel. +49 7425 228-0 www.trsystems.de		Zeichnung-Nr. (Drawing-No.) 778-43990-00			
Zust.	Änderungen	Datum	Name	Dok.-Art. IDW	Teil-Dok. 000	Dok.-Vs. 00	5/8 Bl.

Alle nicht tolerierten Maße sind Richtwerte. [All non-tolerated dimensions are guide values.]
 Technische Änderungen grundsätzlich vorbehalten. [We reserve the right to make technical changes.]

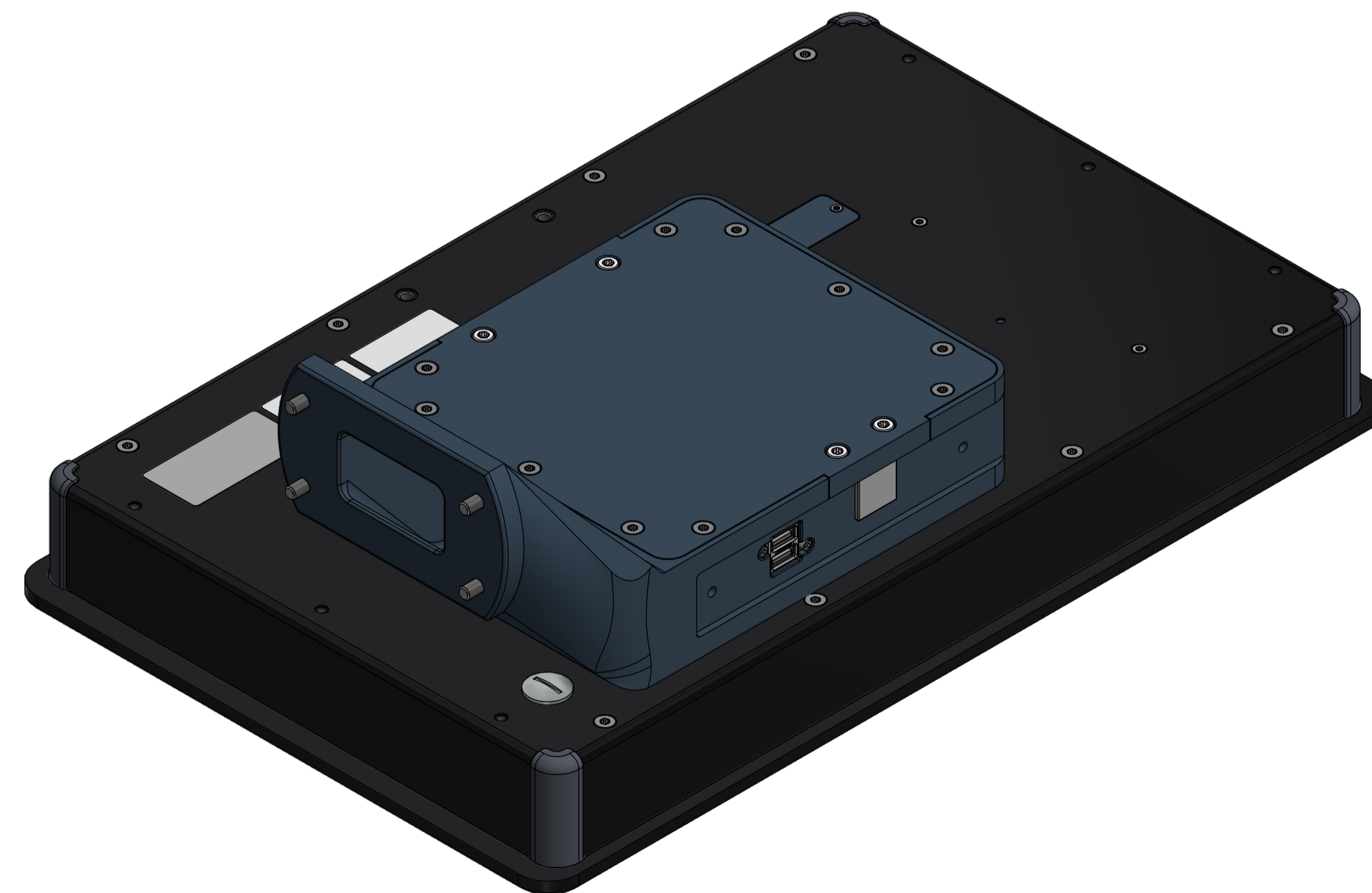
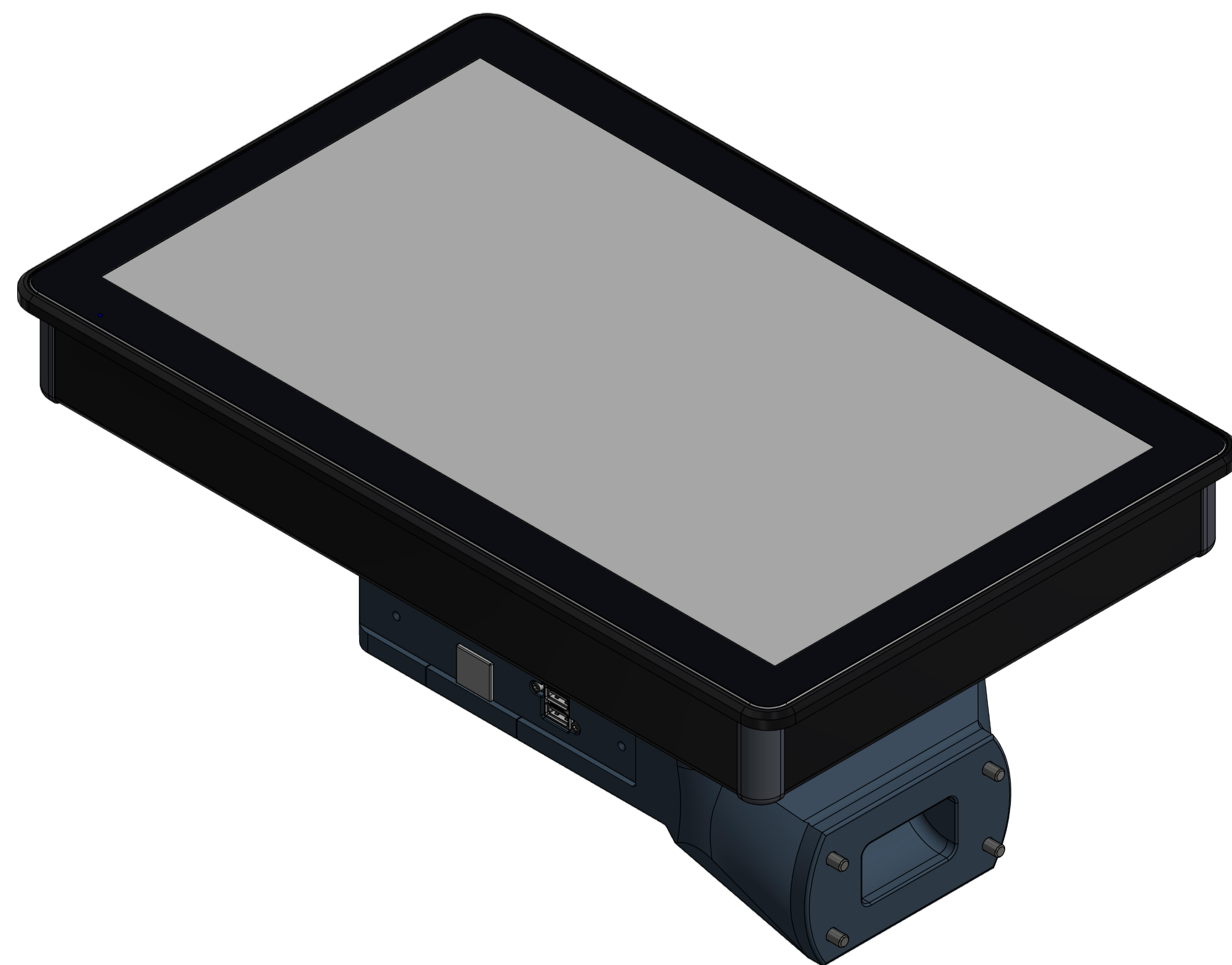
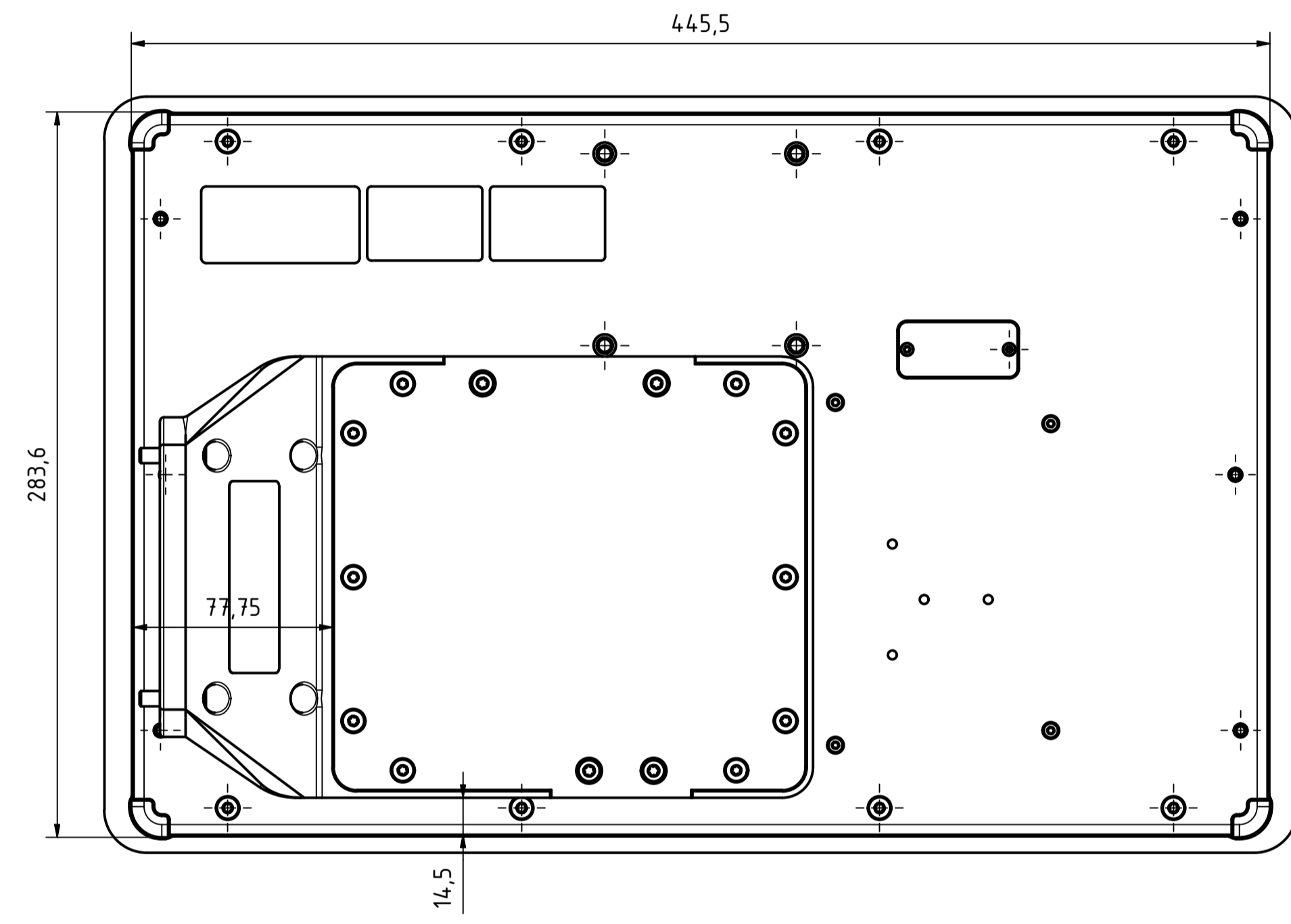
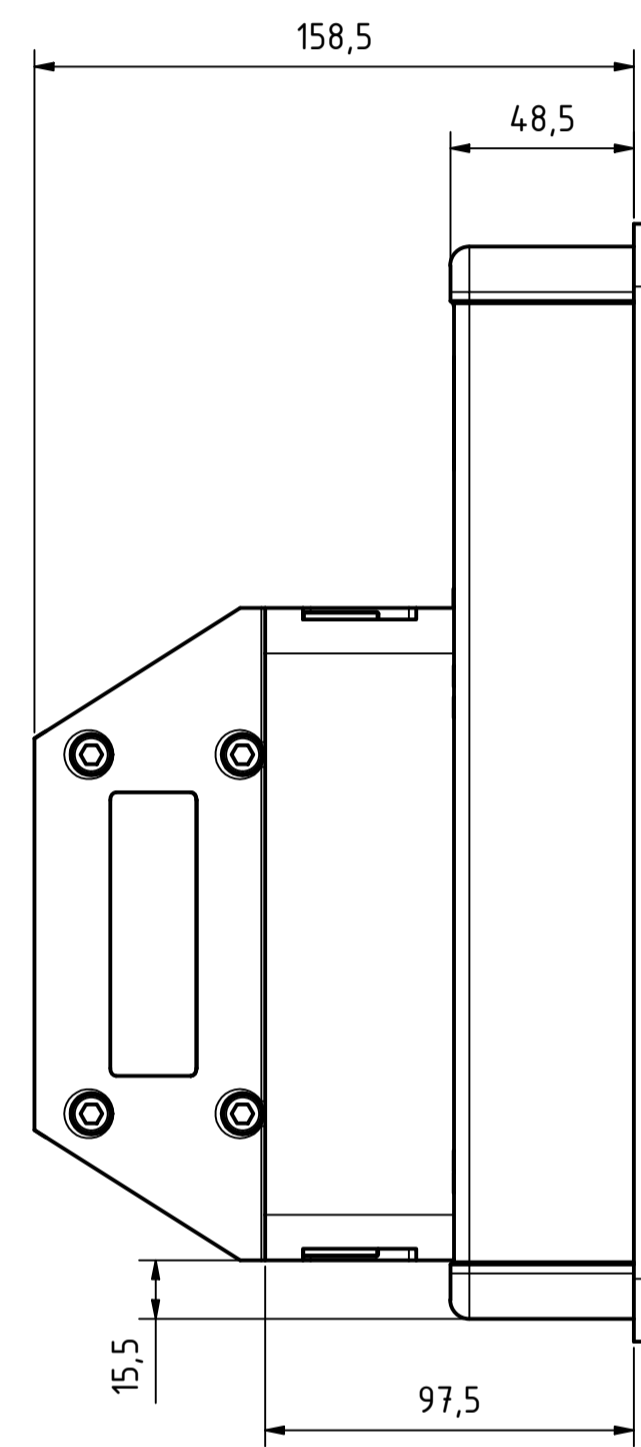
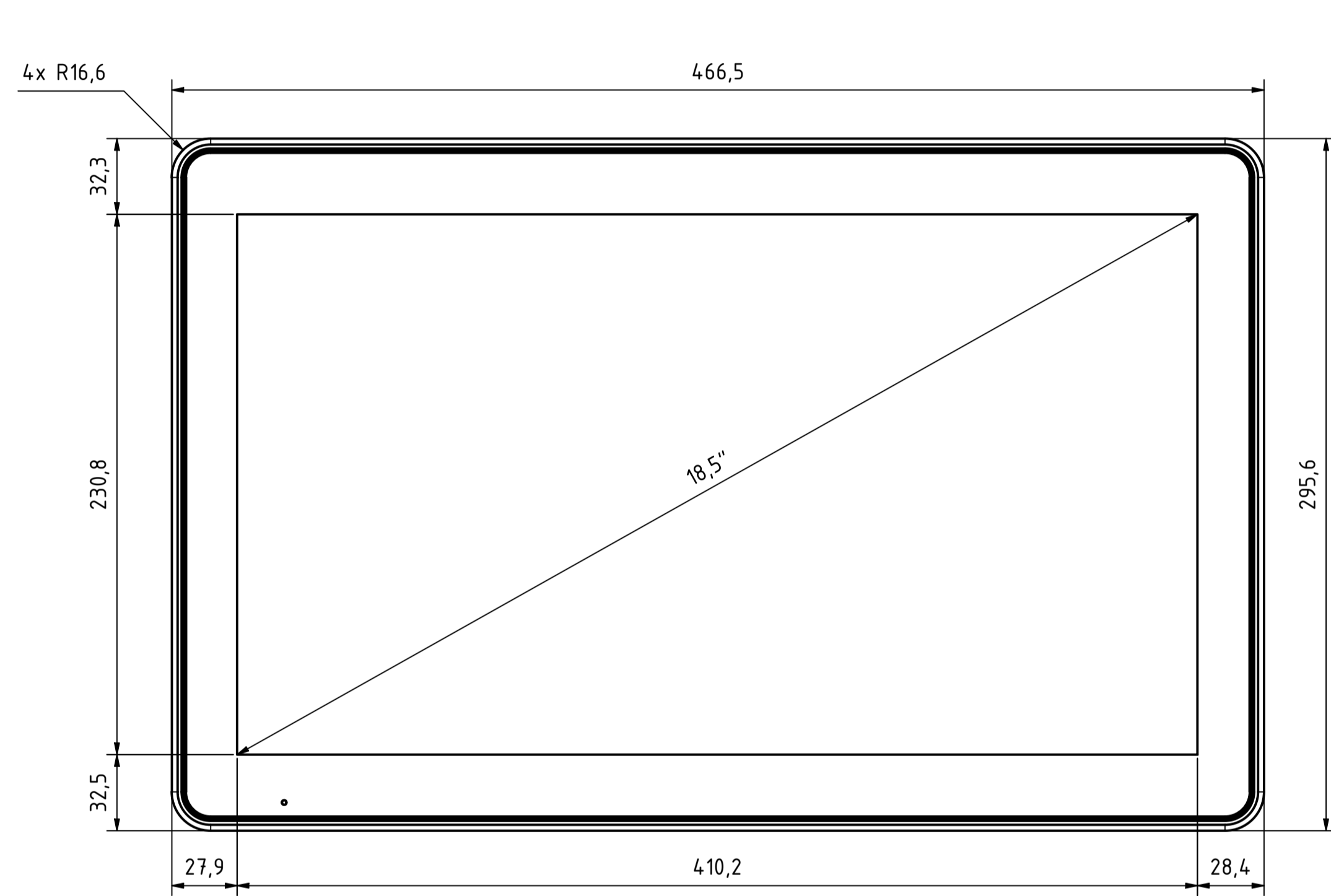
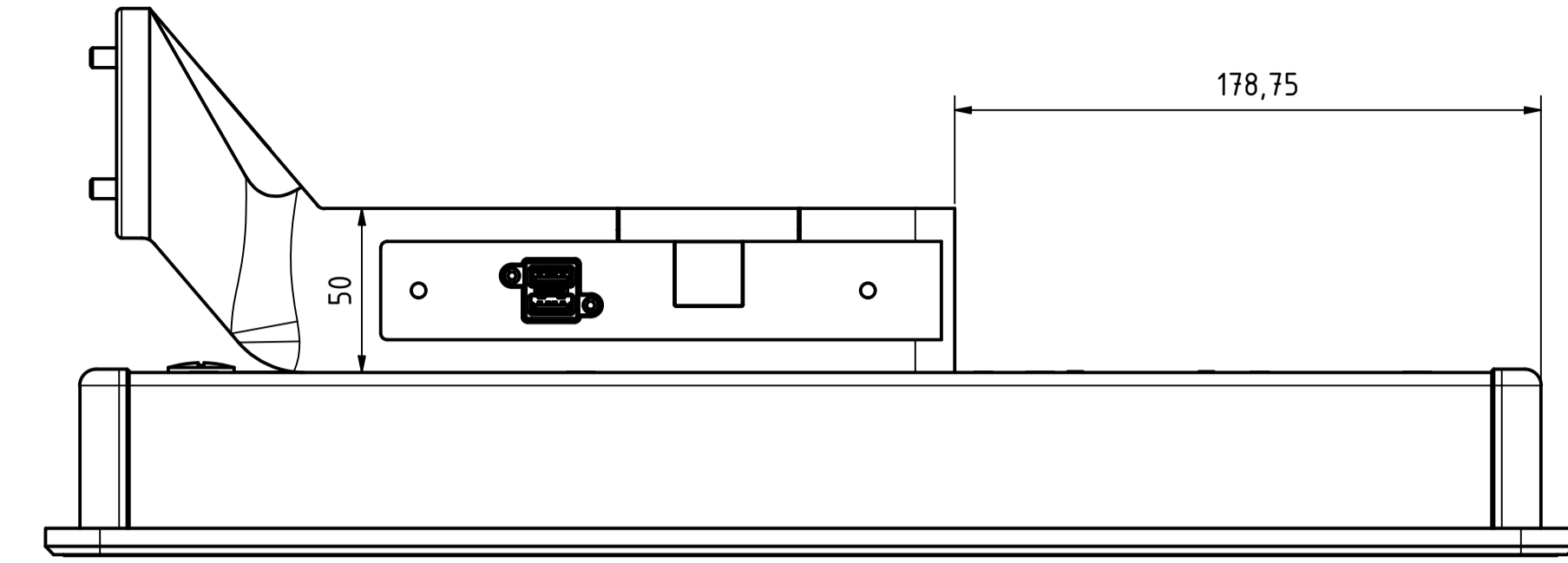
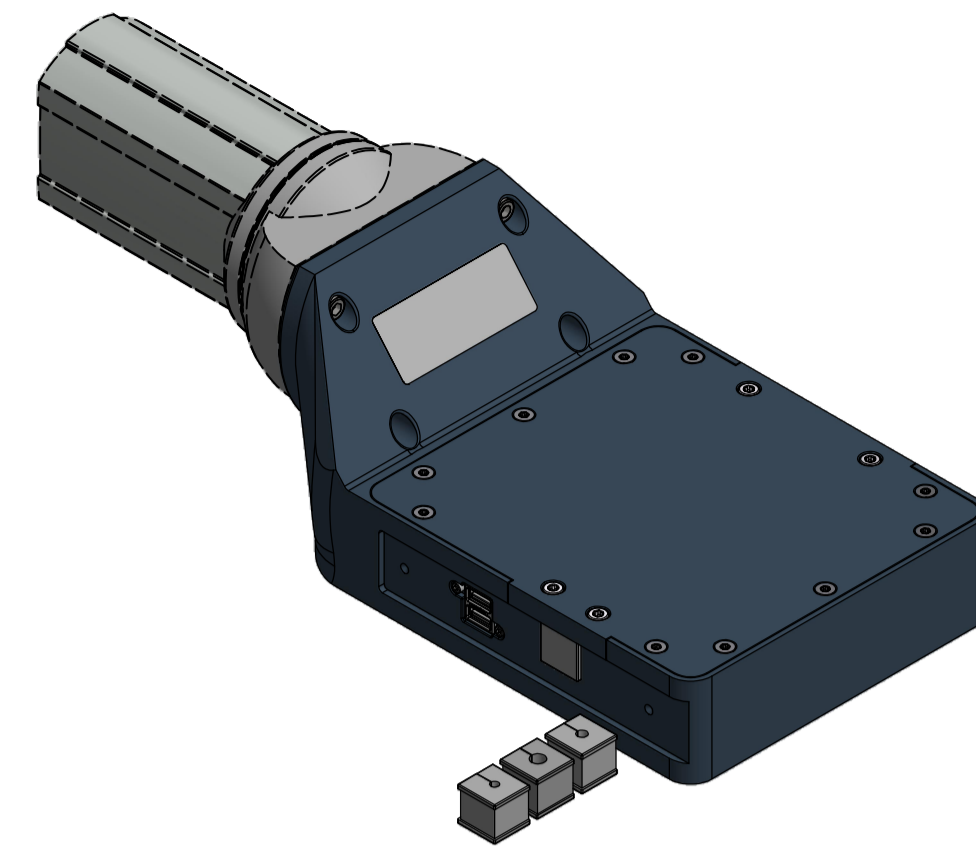
Option: Tragarmadapter Rittal CP60 land (778-90214)



Tolerierung (Tolerancing) ISO 8015		alle Maße in mm (all dimensions in mm)		Maßstab (Scale) 1 : 2	DIN A1
E-Mail: info@trsystems.de		CAD: STEP		Bezeichnung (Designation): _notion.D3_tablet 18,5	
		Datum	Name	Zeichnung-Nr. (Drawing-No.)	
		Erst	27.05.2024	AIPLE	778-43990-00
		Bearb.	27.05.2024	AIPLE	
		Gepr.	23.10.2024	BLESSING	
		Norm			
		 TRsystems GmbH Eglishalde 16 D-78647 Trrossingen Tel. +49 7425 228-0 www.trsystems.de		Dok.-Art. IDW Teil-Dok. 000 Dok.-Vs. 00 6/8 Bl.	

Alle nicht tolerierten Maße sind Richtwerte. [All non-tolerated dimensions are guide values.]
 Technische Änderungen grundsätzlich vorbehalten. [We reserve the right to make technical changes.]

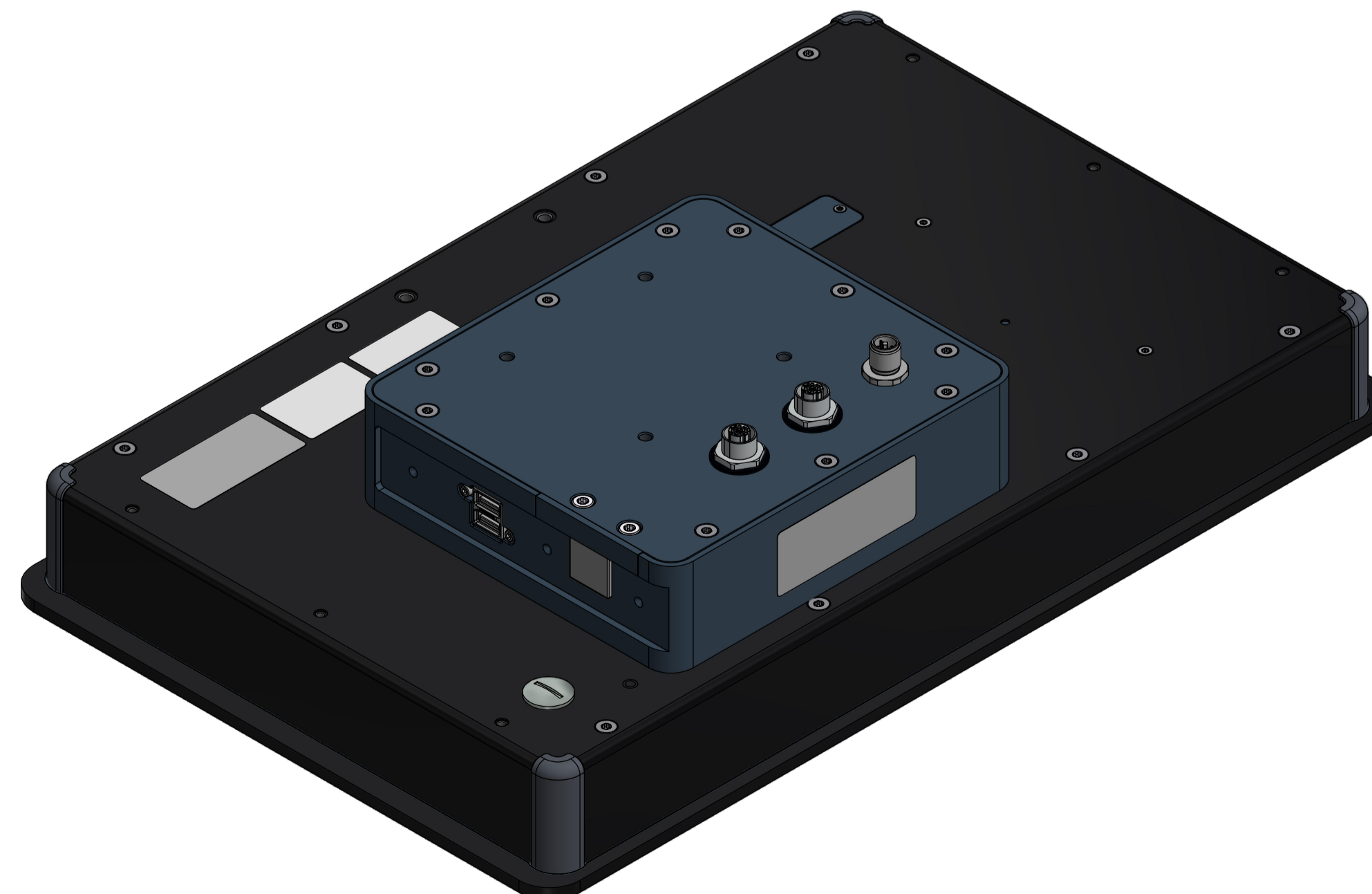
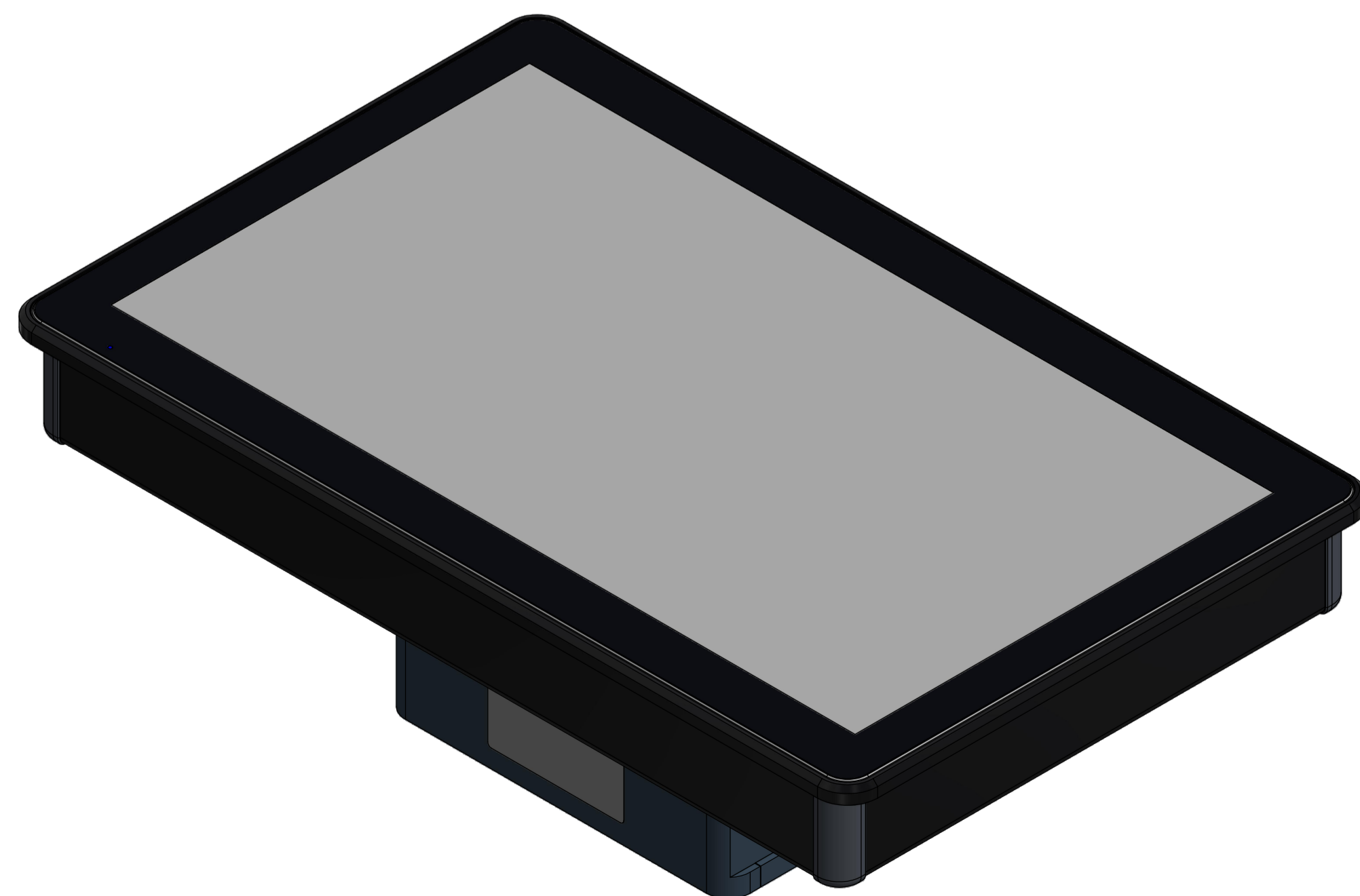
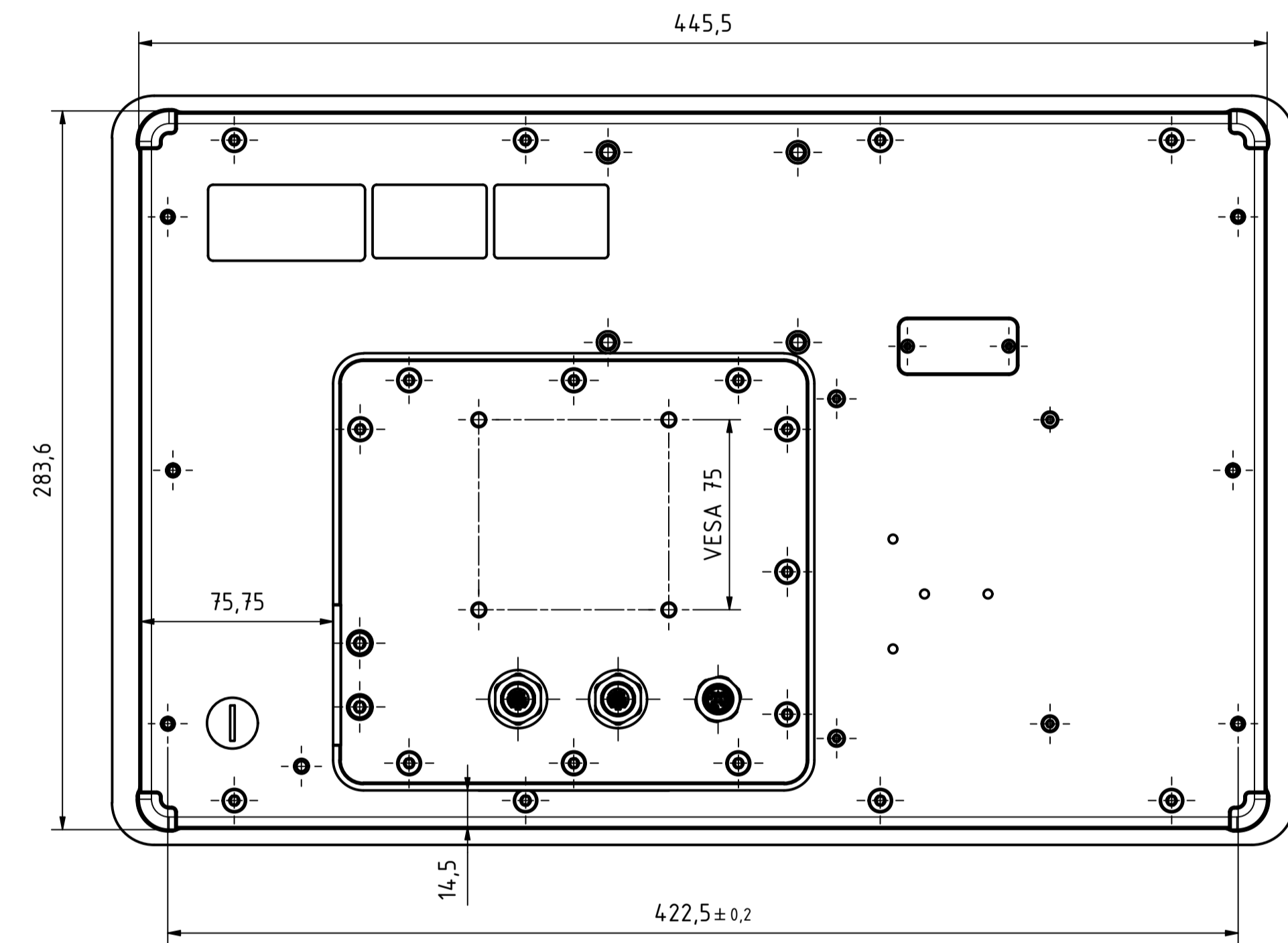
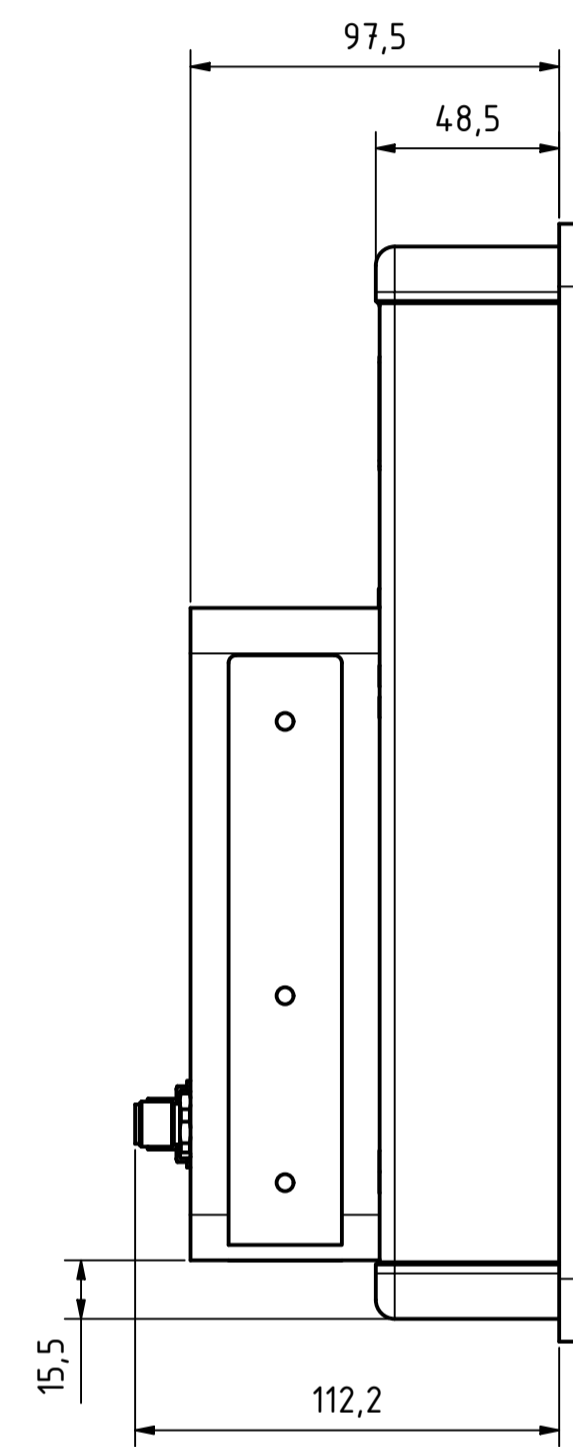
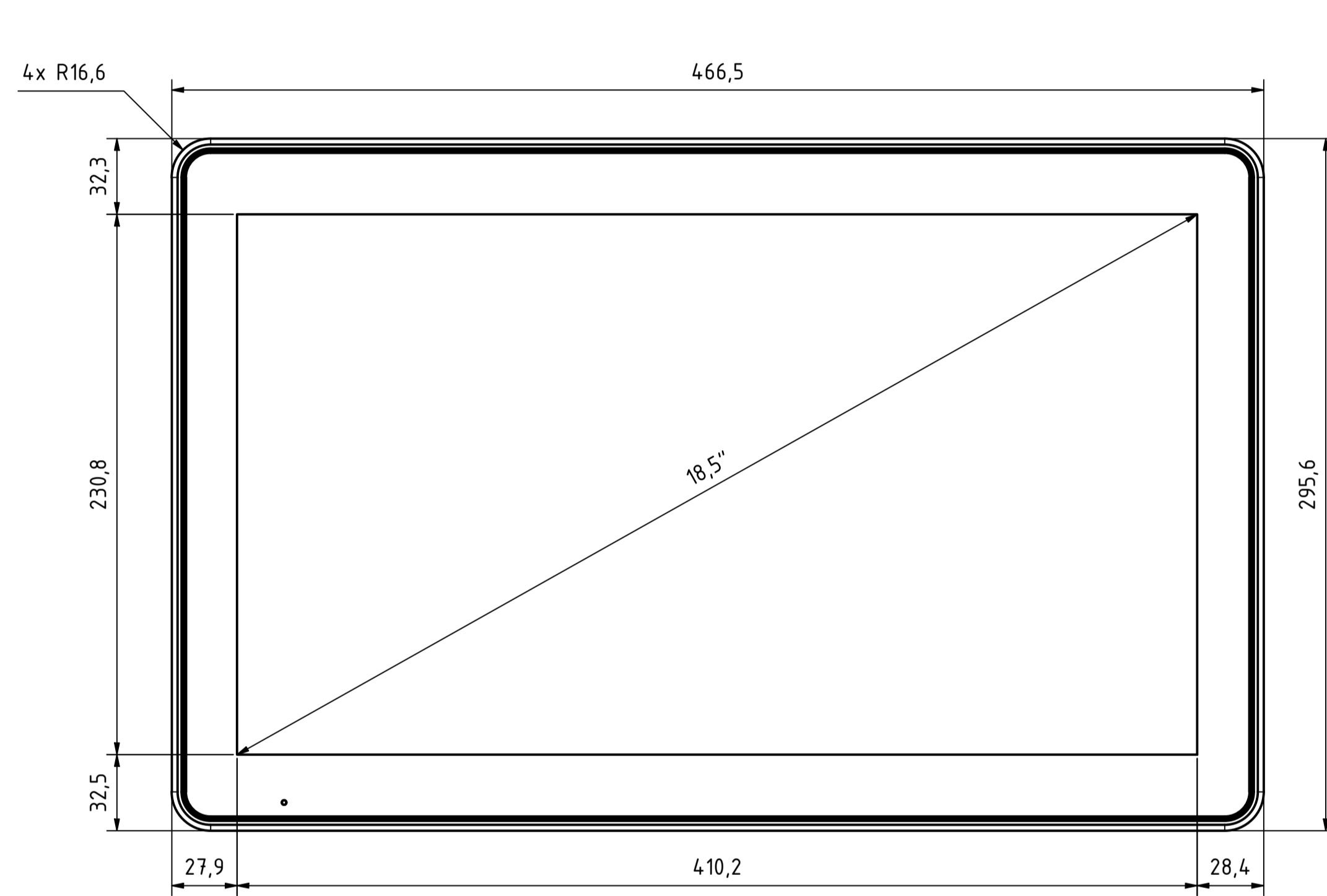
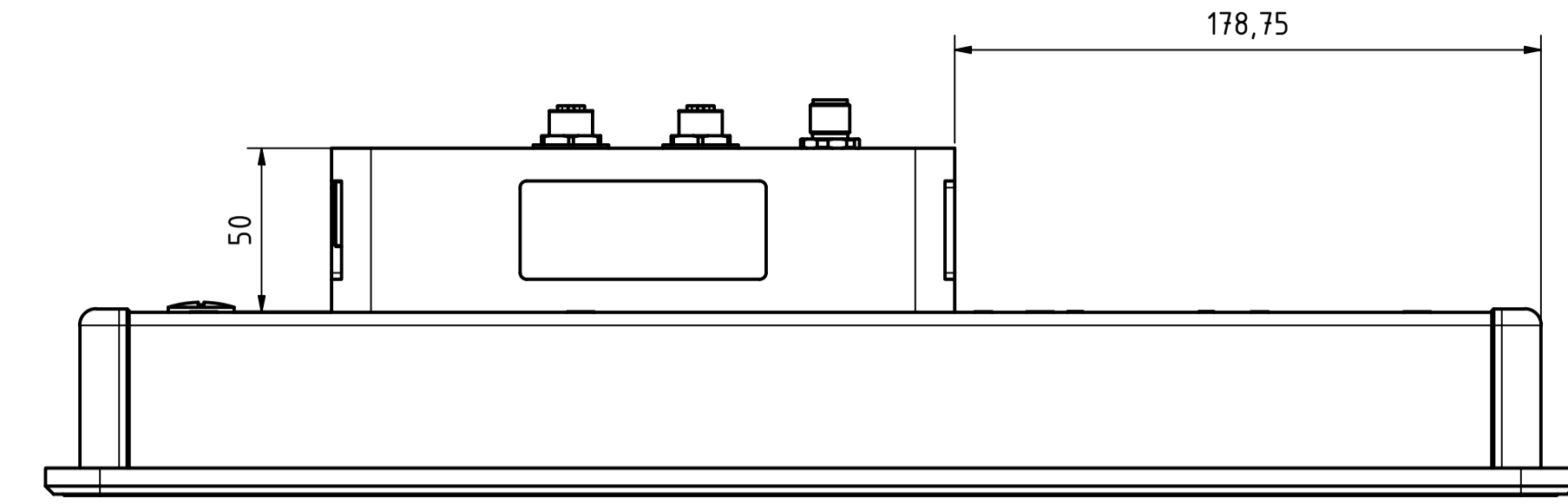
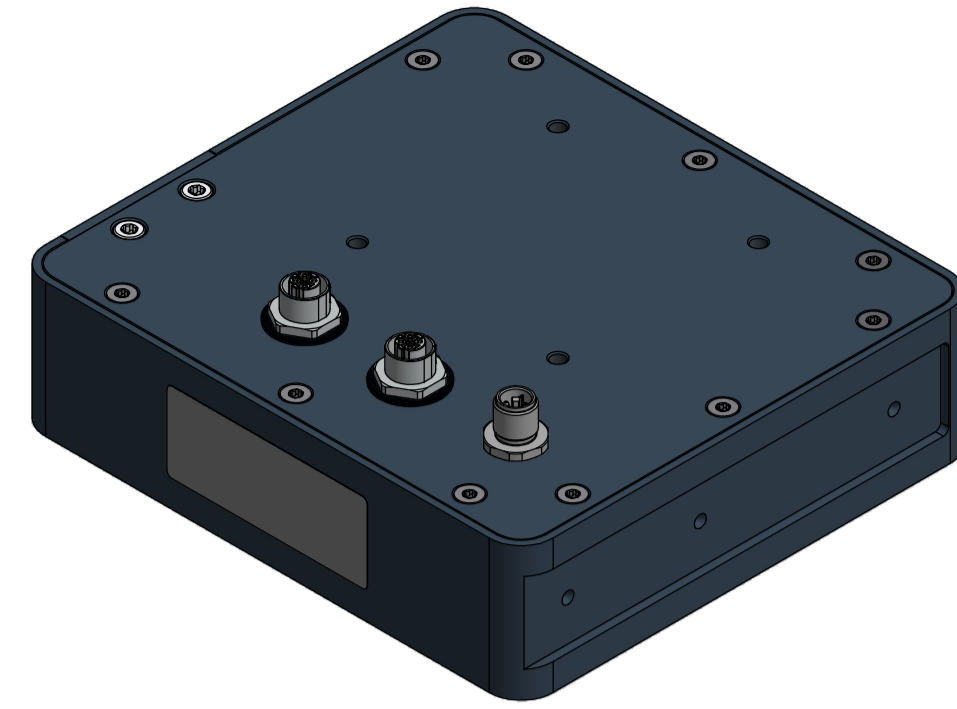
Option: Tragarmadapter Rittal CP60 port (778-90215)



Tolerierung (Tolerancing) ISO 8015		alle Maße in mm (all dimensions in mm)		Maßstab (Scale) 1 : 2	DIN A1
E-Mail: info@trsystems.de		CAD: STEP		Bezeichnung (Designation): _notion.D3_tablet 18,5	
		Datum	Name	Zeichnung-Nr. (Drawing-No.)	
		Erst	27.05.2024	778-43990-00	
		Bearb.	27.05.2024	Eigenschaft: 16	
		Gepr.	23.10.2024	D-78647 Trasslingen	
		Norm		Tel. +49 7425 228-0	
				www.trsystems.de	
Zust.	Änderungen	Datum	Name	Dok.-Art. IDW	Teil-Dok. 000 Dok.-Vs. 00 778-B1

Alle nicht tolerierten Maße sind Richtwerte. [All non-tolerated dimensions are guide values.]
 Technische Änderungen grundsätzlich vorbehalten. [We reserve the right to make technical changes.]

Option: Adapter VESA 75 (778-90232)



Tolerierung (Tolerancing) ISO 8015		alle Maße in mm (all dimensions in mm)		Maßstab (Scale) 1 : 2	DIN A1
E-Mail: info@trsystems.de		CAD: STEP		Bezeichnung (Designation): _notion.D3_tablet 18,5	
	Datum	Name	Zeichnung-Nr. (Drawing-No.)		
Erst	27.05.2024	AIPLE	778-43990-00		
Bearb.	27.05.2024	AIPLE	Dok.-Art. IDW		
Gepr.	23.10.2024	BLESSING	Teil-Dok. 000		
	Norm		Dok.-Vs. 00		
		Trsystems GmbH Eglishalde 16 D-78647 Trassingen Tel. +49 7425 228-0 www.trsystems.de		8/8 Bl.	
Zust.	Änderungen	Datum	Name		