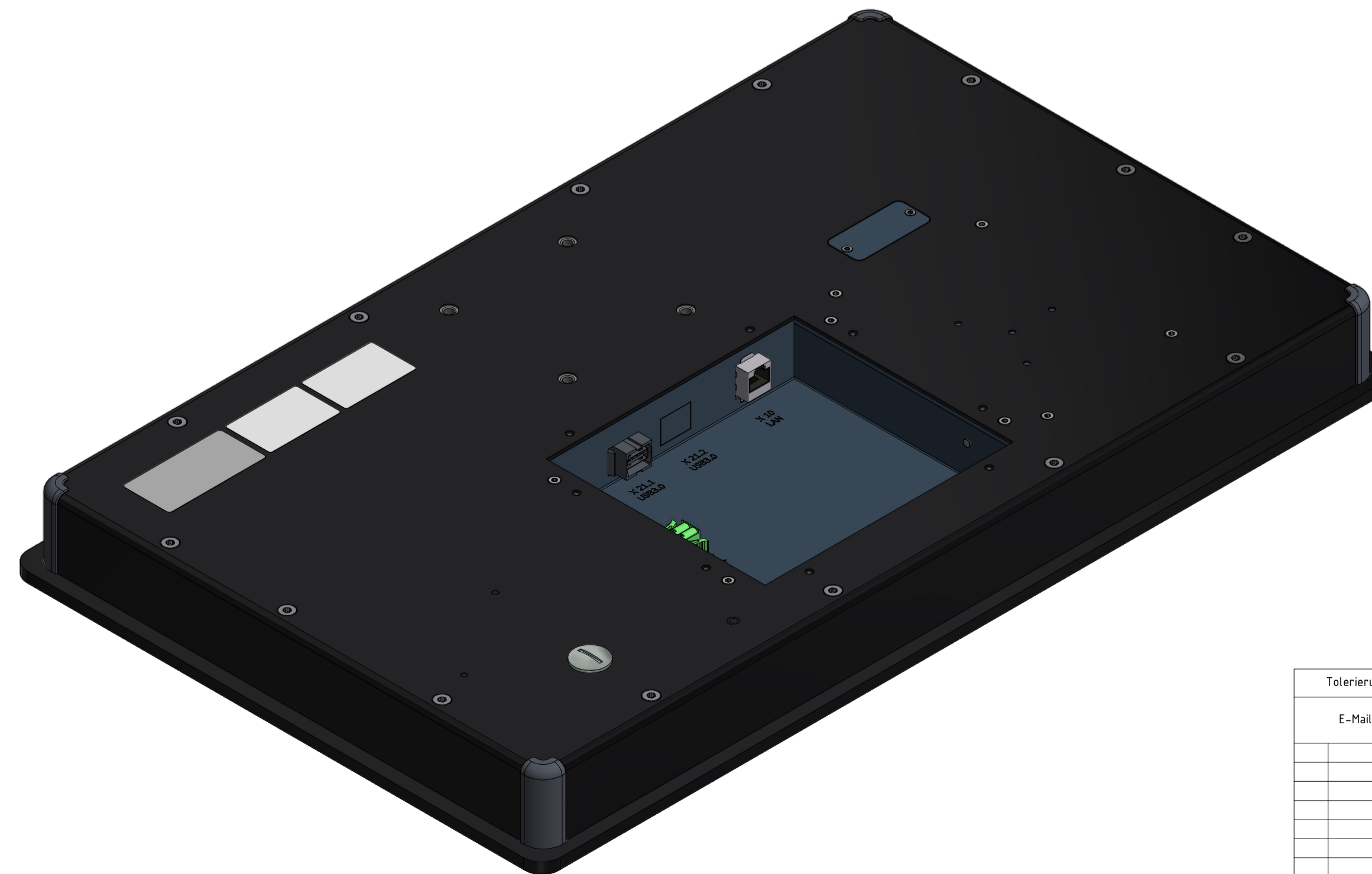
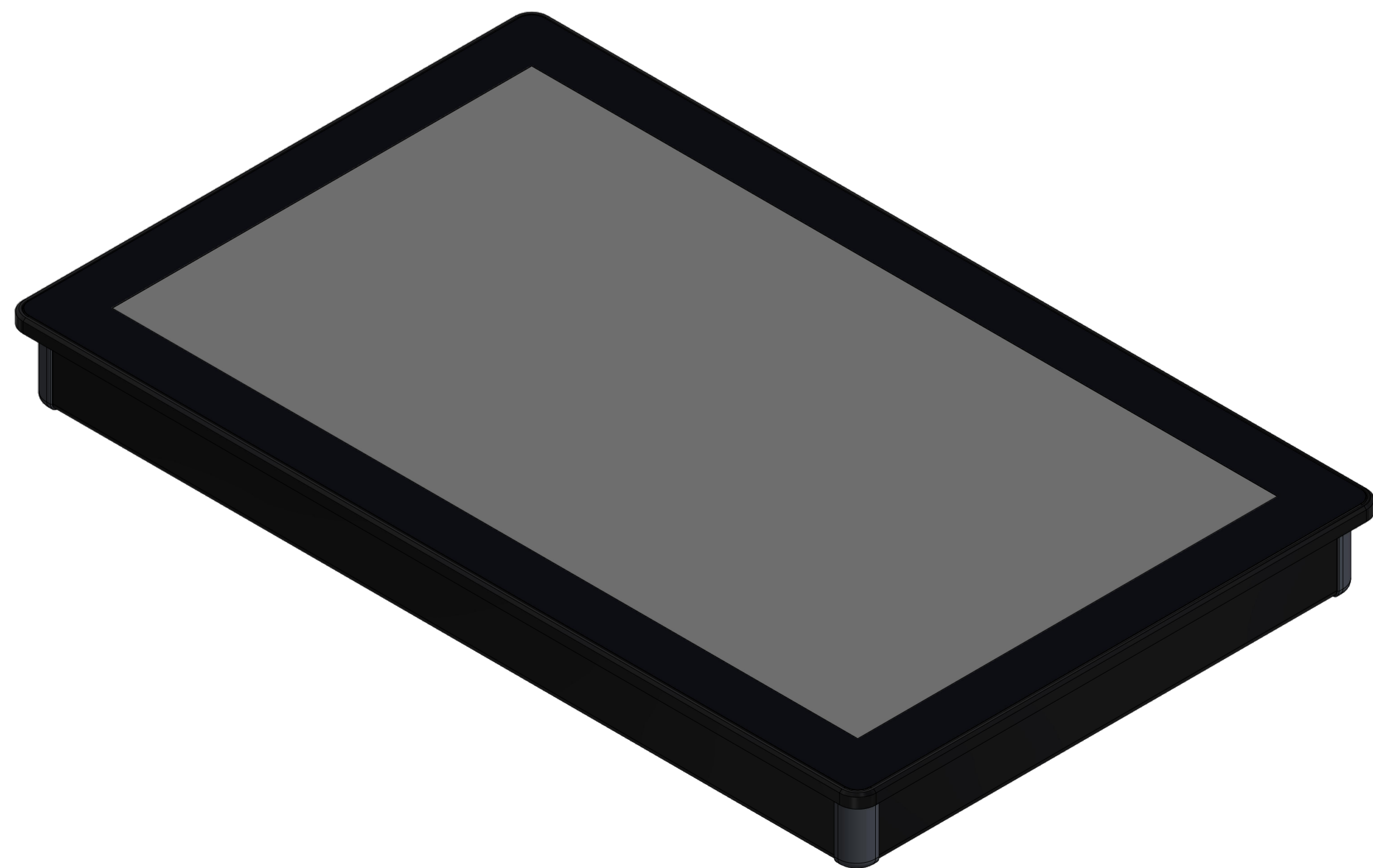
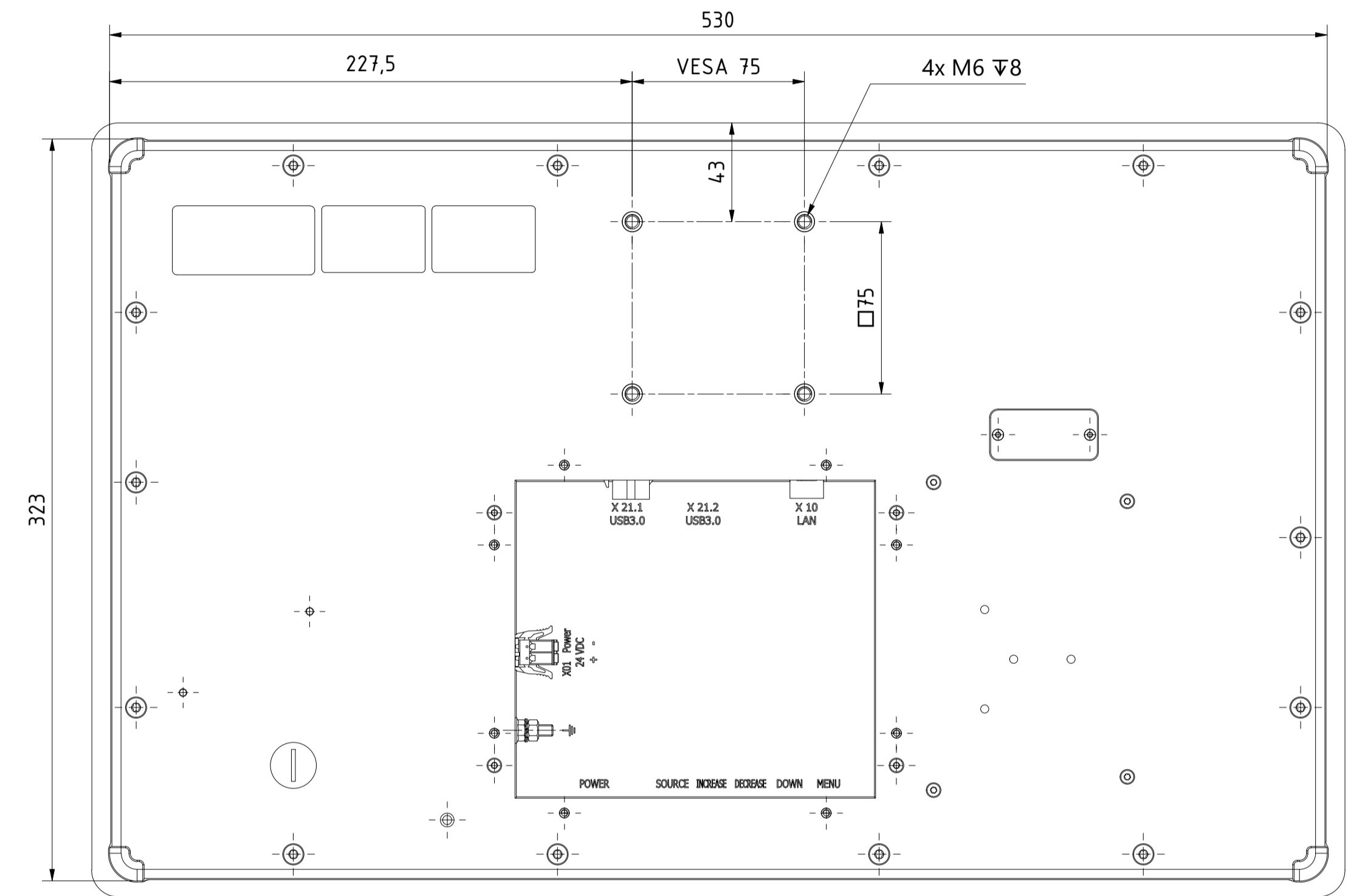
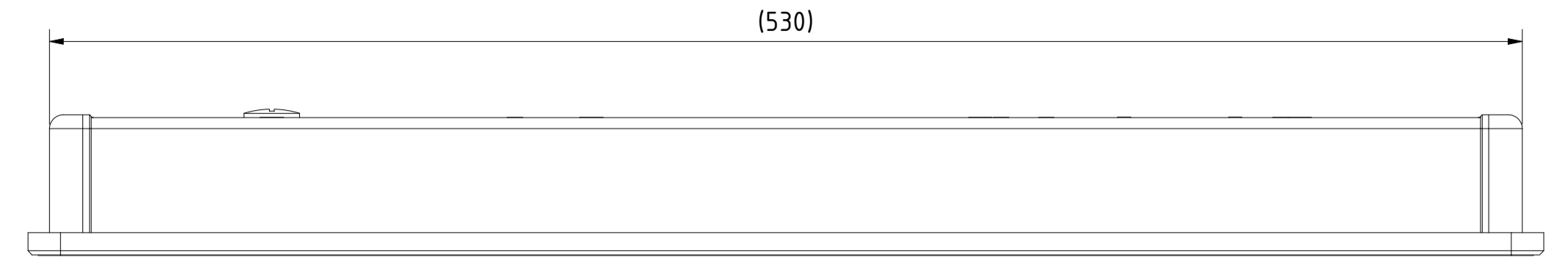
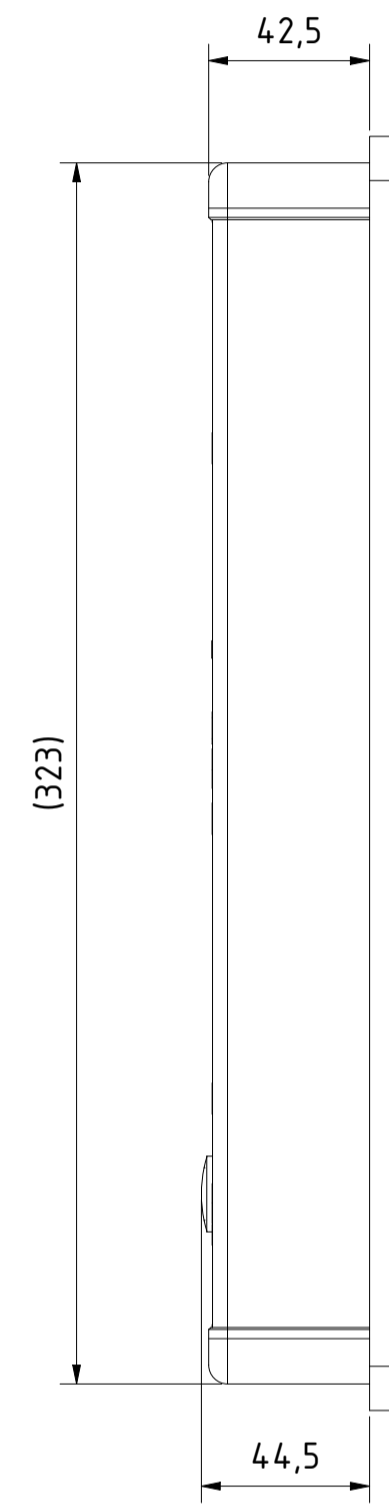
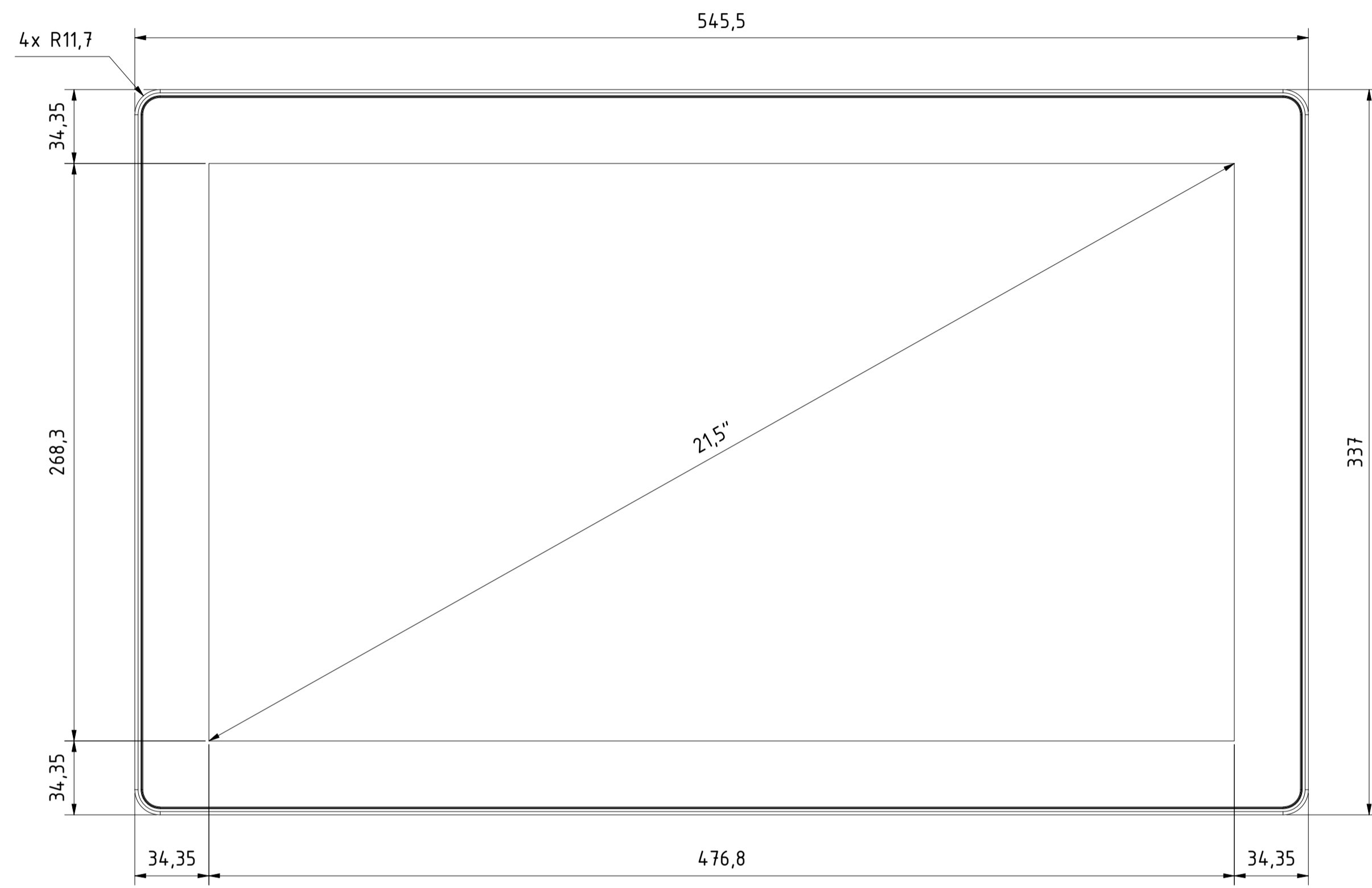


Alle nicht tolerierten Maße sind Richtwerte. [All non-tolerated dimensions are guide values.]  
 Technische Änderungen grundsätzlich vorbehalten. [We reserve the right to make technical changes.]



Tolerierung [Tolerancing] ISO 8015		alle Maße in mm [all dimensions in mm]		Maßstab [Scale] 1 : 2	DIN A1
E-Mail: info@trsystems.de		CAD: STEP		Bezeichnung [Designation]: _notion.D3.tablet 21,5	
	Datum	Name	Zeichnung-Nr. [Drawing-No.]		
	Erst	28.06.2024	AIPLE	778-43989-00	
	Bearb.	28.06.2024	AIPLE	Dok.-Art. IDW	
	Gepr.			Teil-Dok. 000	
	Norm			Dok.-Vs. 00	
Zust:		Änderungen	Datum	Name	1/8 Bl.
		3			

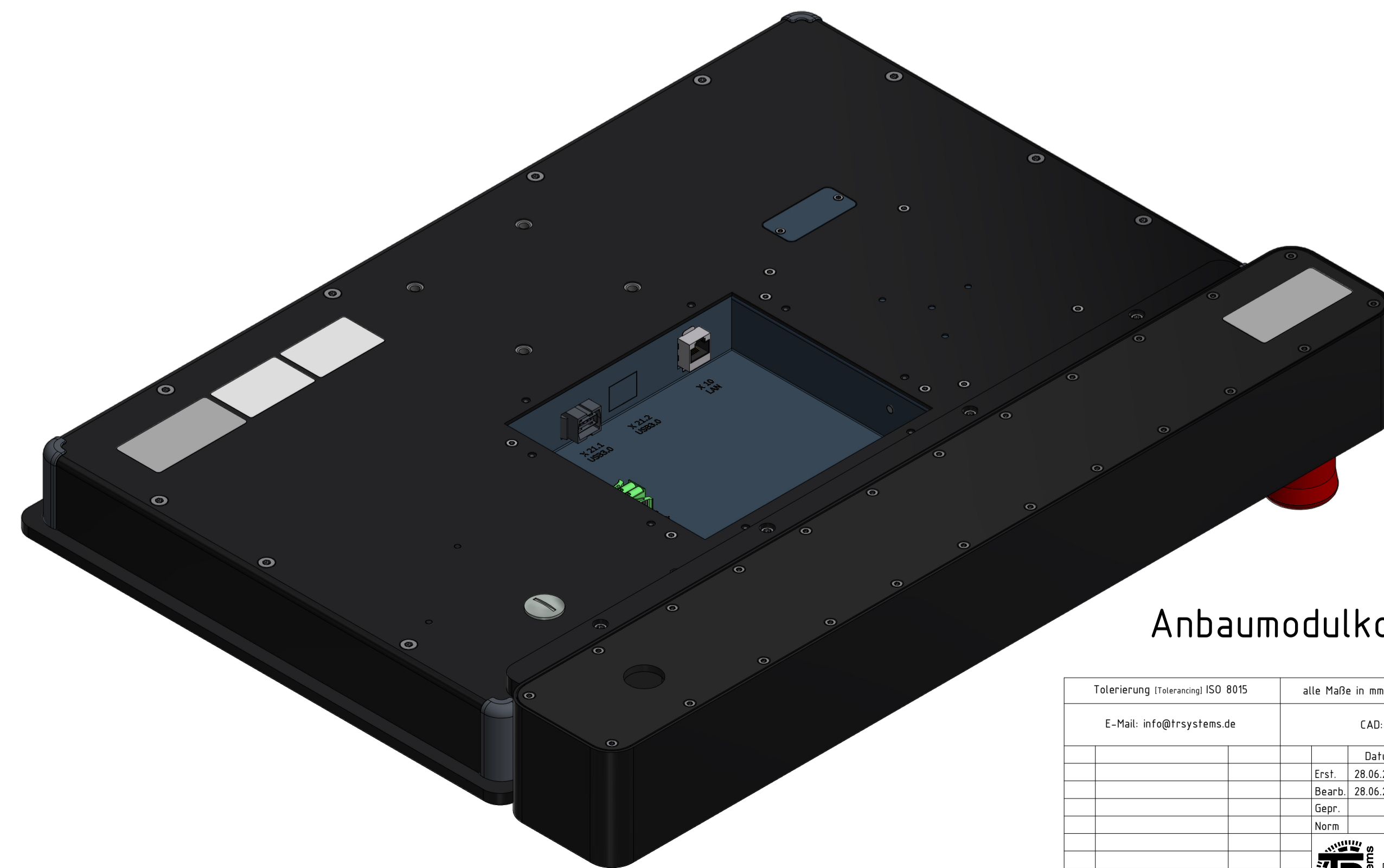
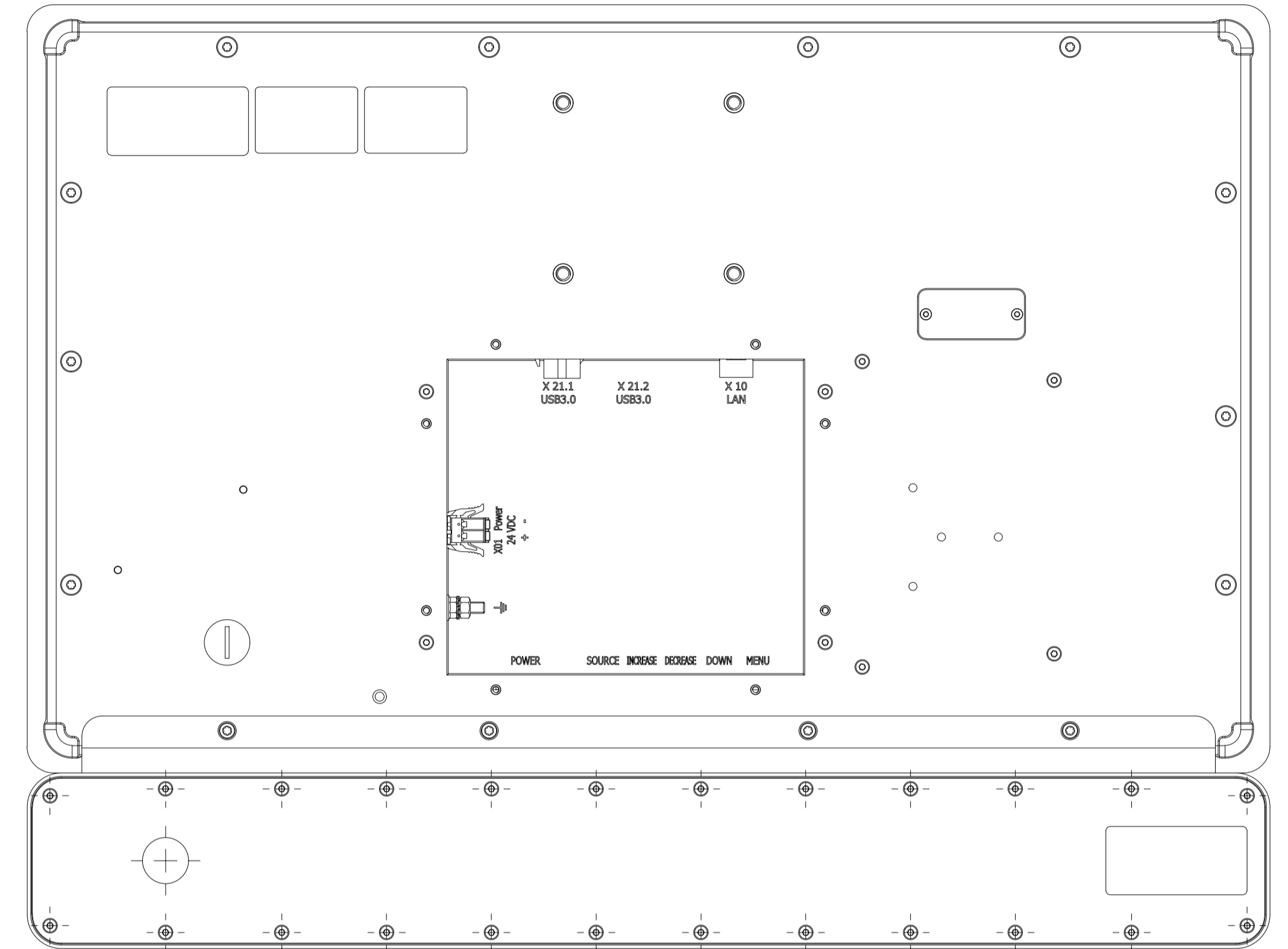
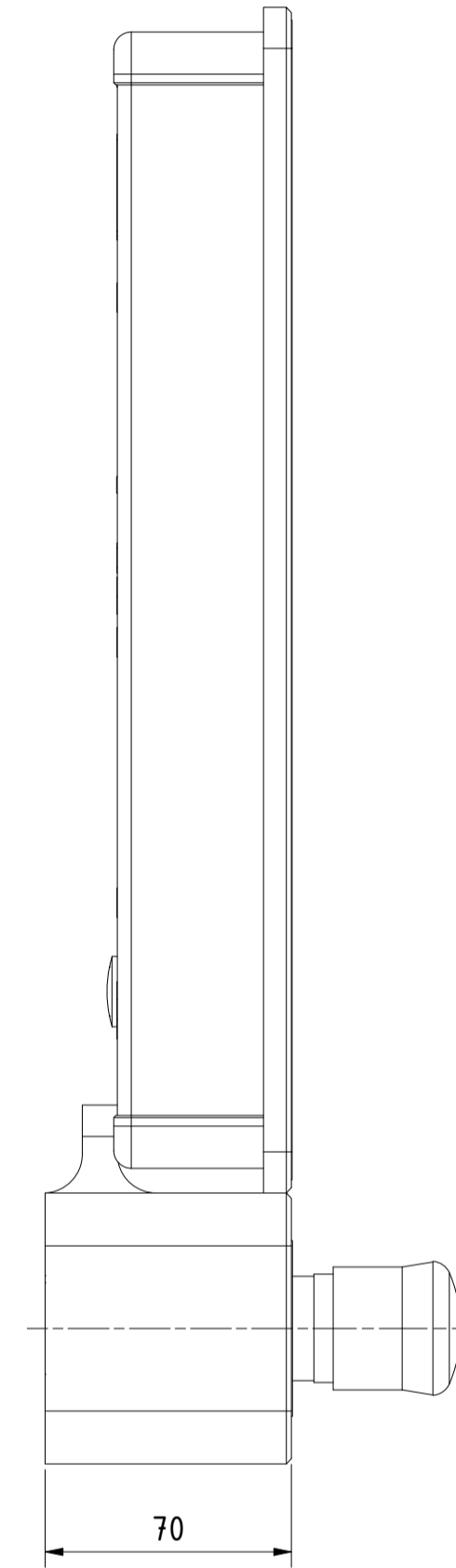
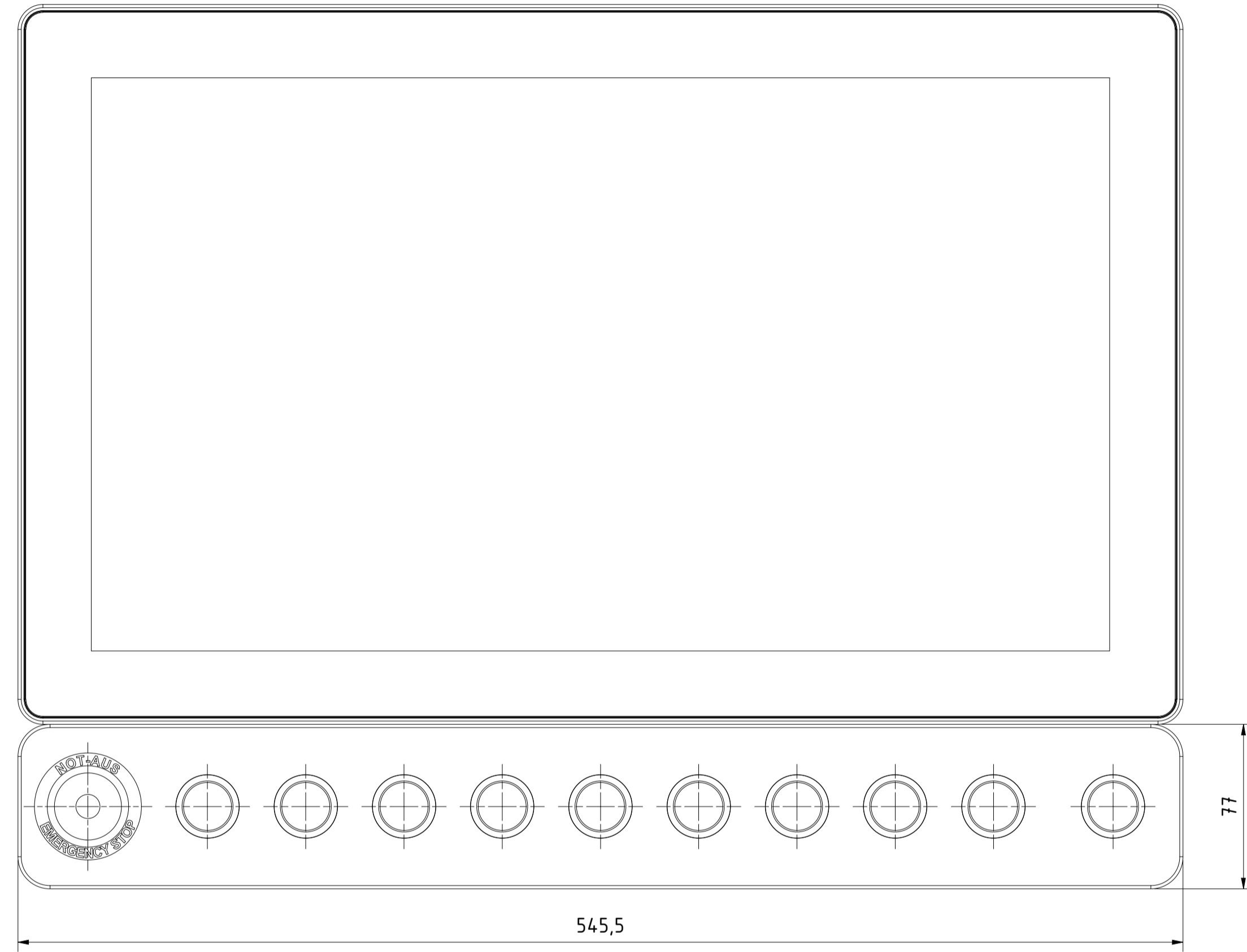
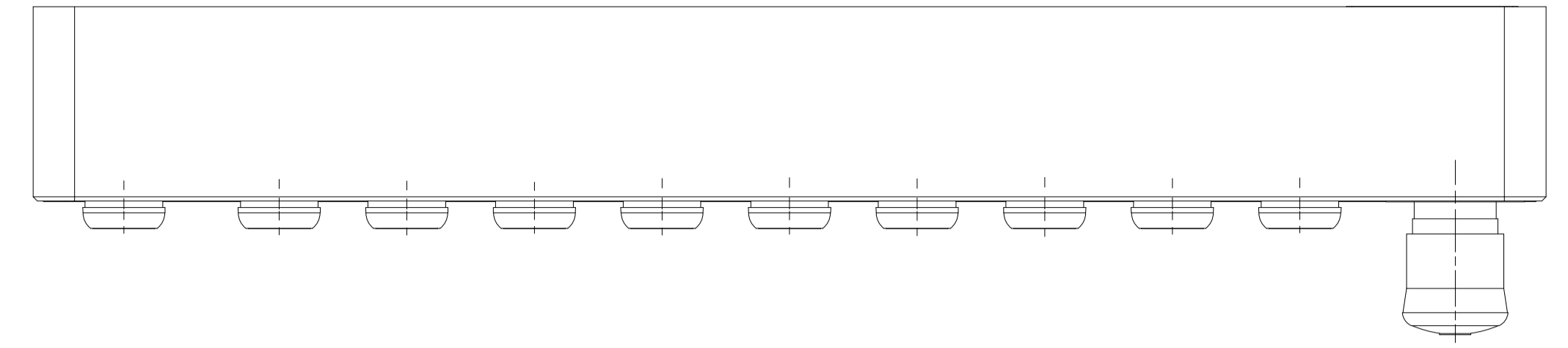


TRsystems GmbH  
 Eglishalde 16  
 D-78647 Trrossingen  
 Tel. +49 7425 228-0  
 www.trsystems.de



Alle nicht tolerierten Maße sind Richtwerte. [All non-tolerated dimensions are guide values.]  
 Technische Änderungen grundsätzlich vorbehalten. [We reserve the right to make technical changes.]

# Option: Anbaumodul notion.D3 21,5" 11-fach (778-90212)



Anbaumodulkombination auf Anfrage !!

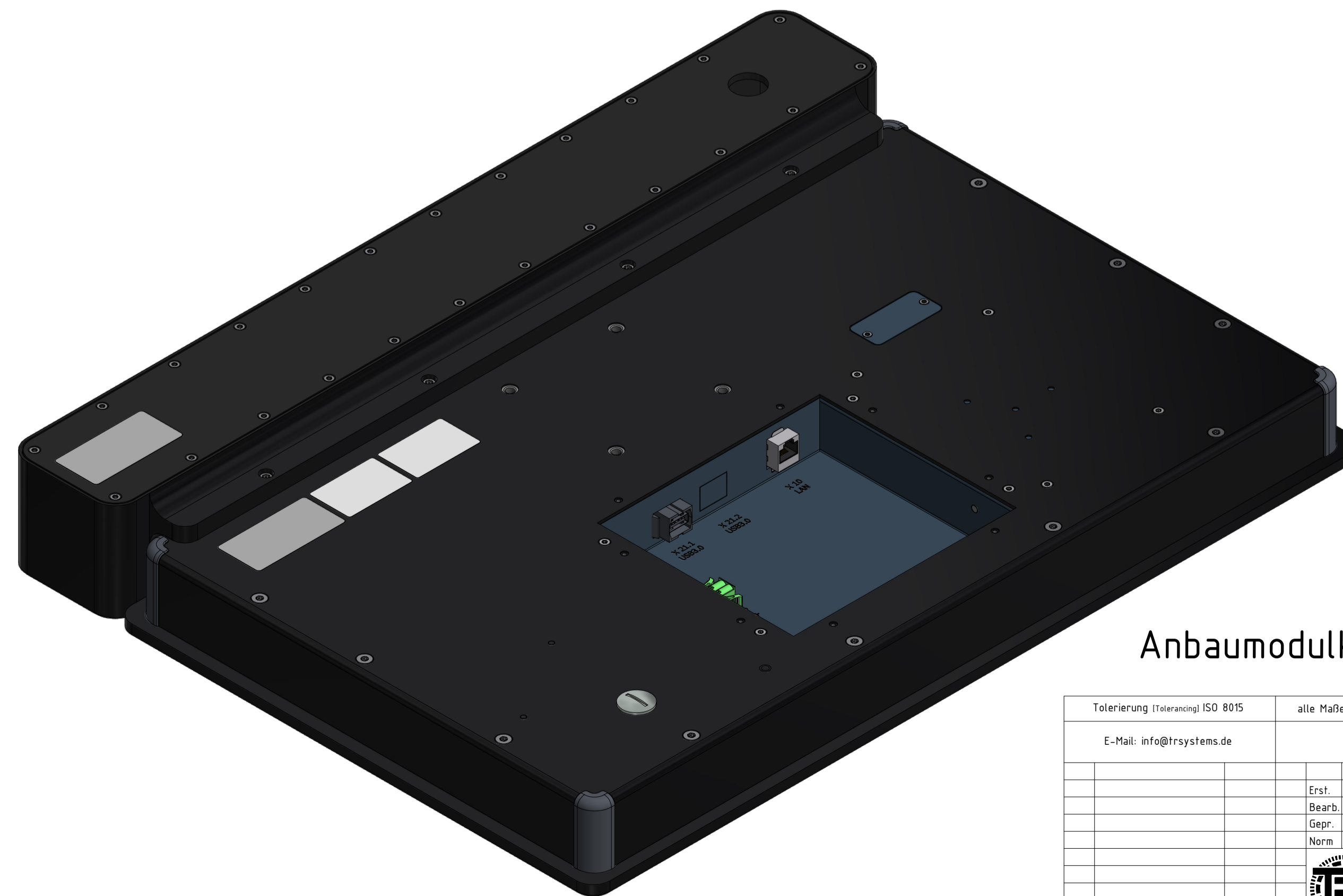
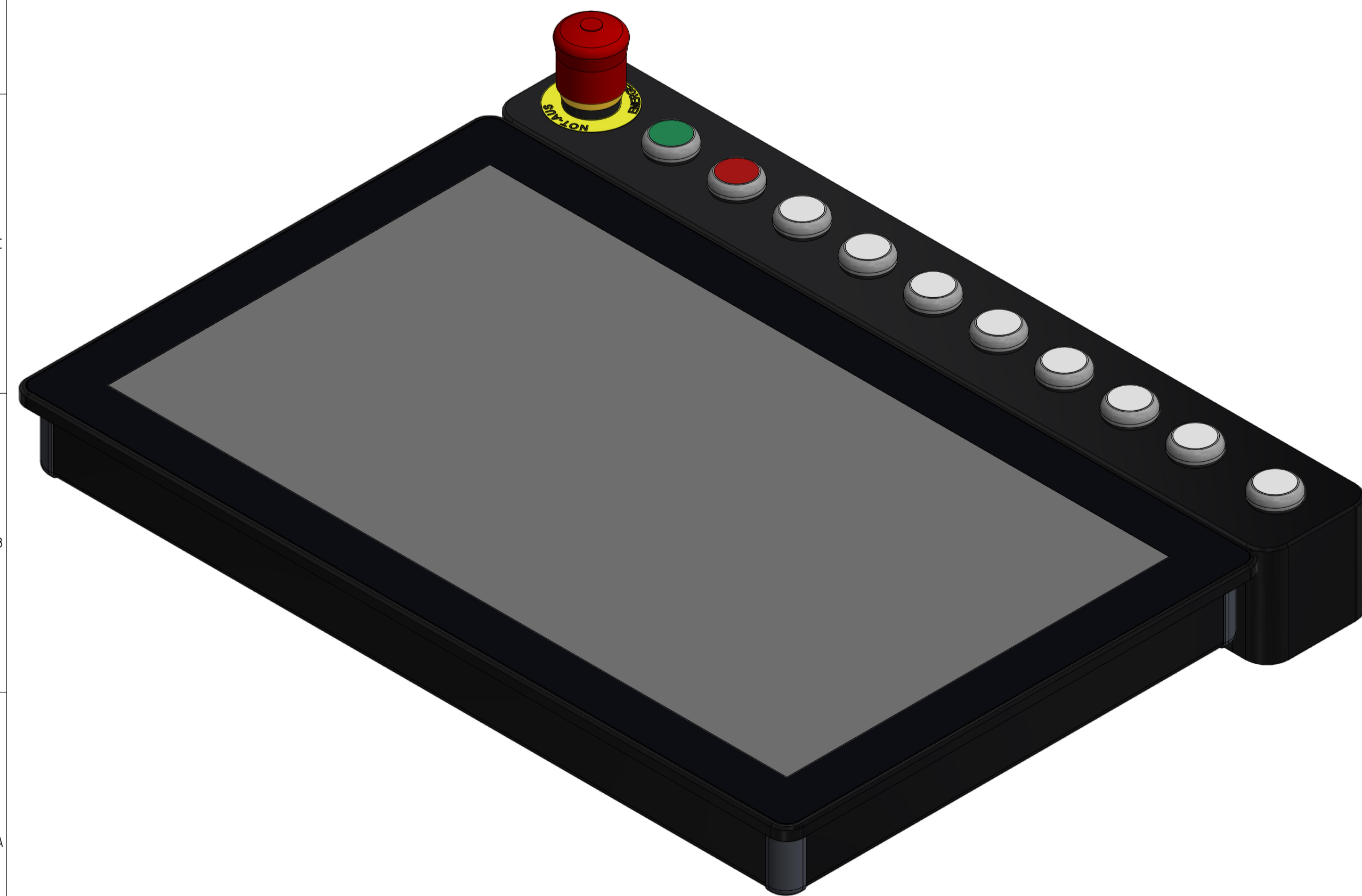
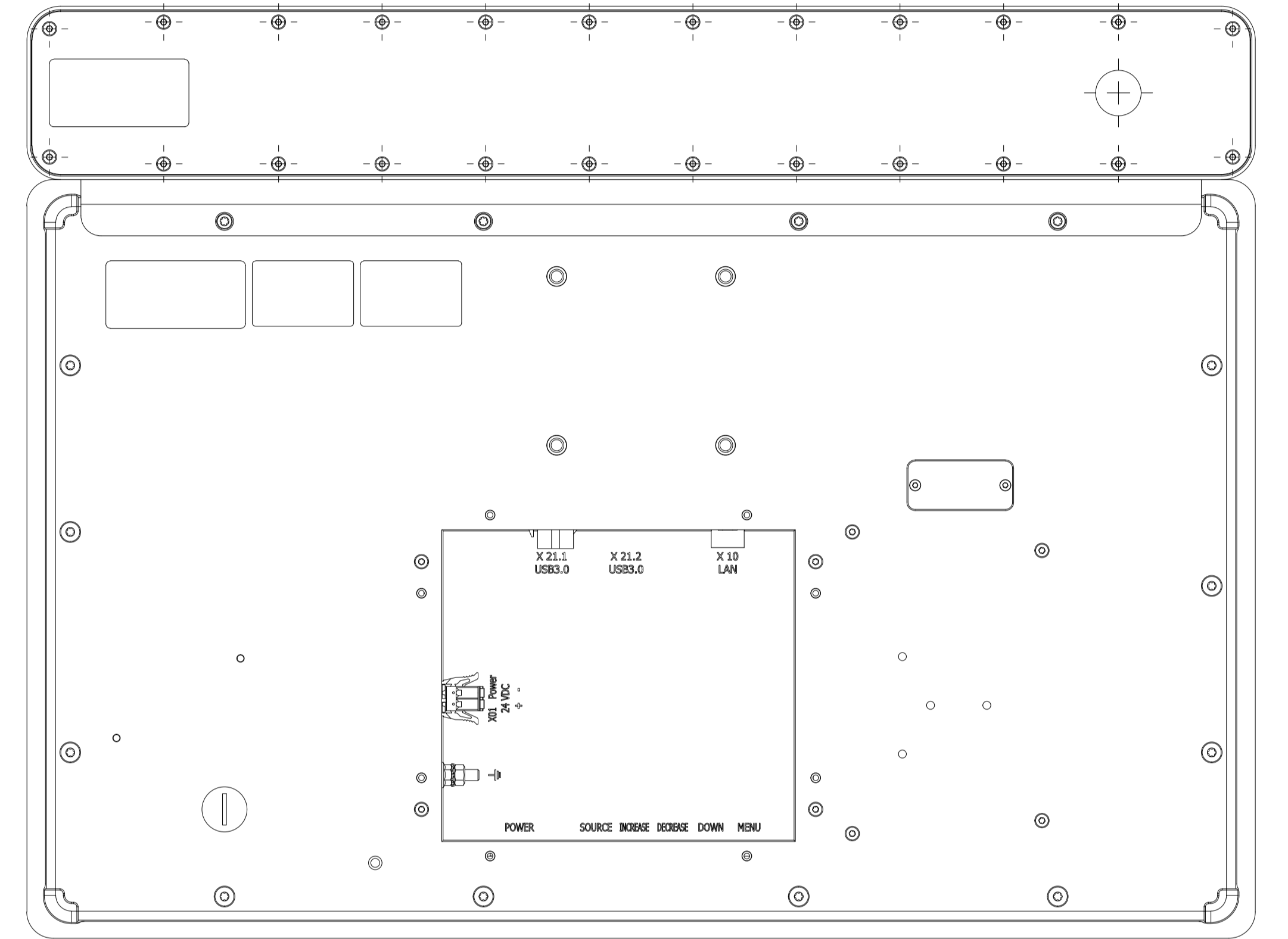
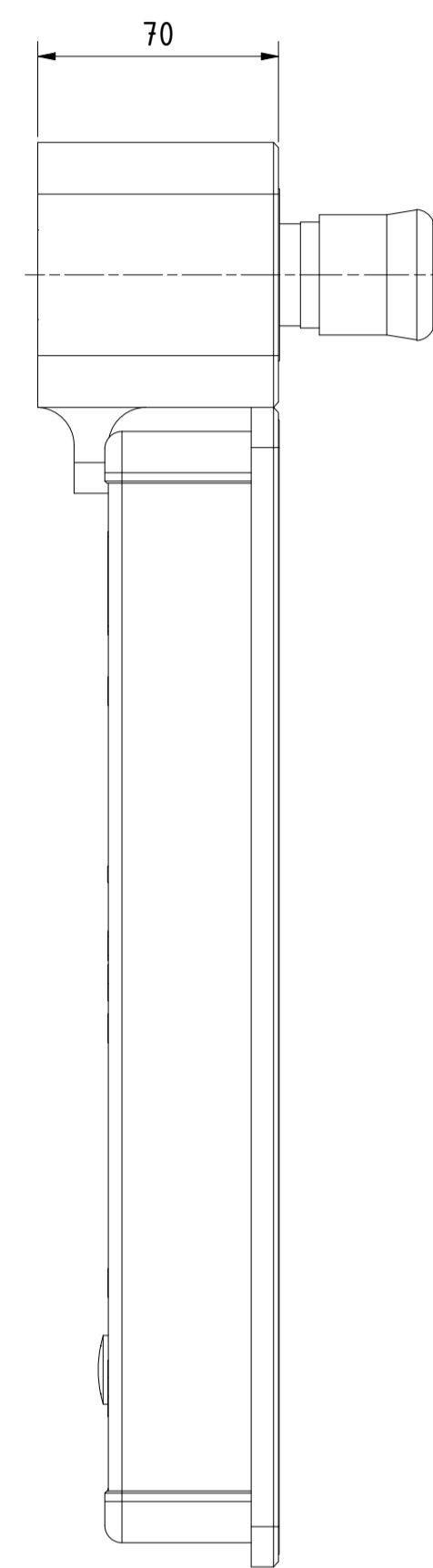
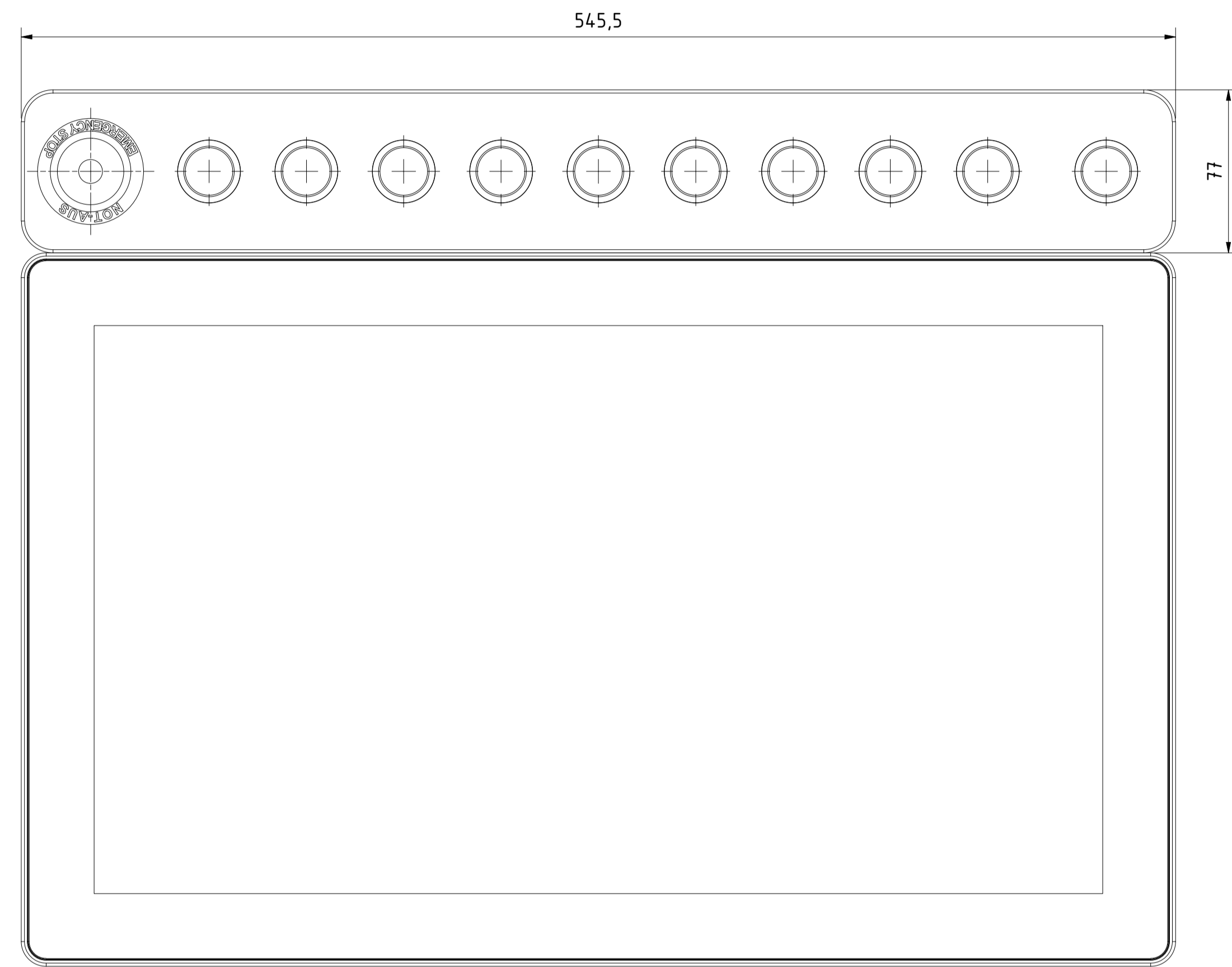
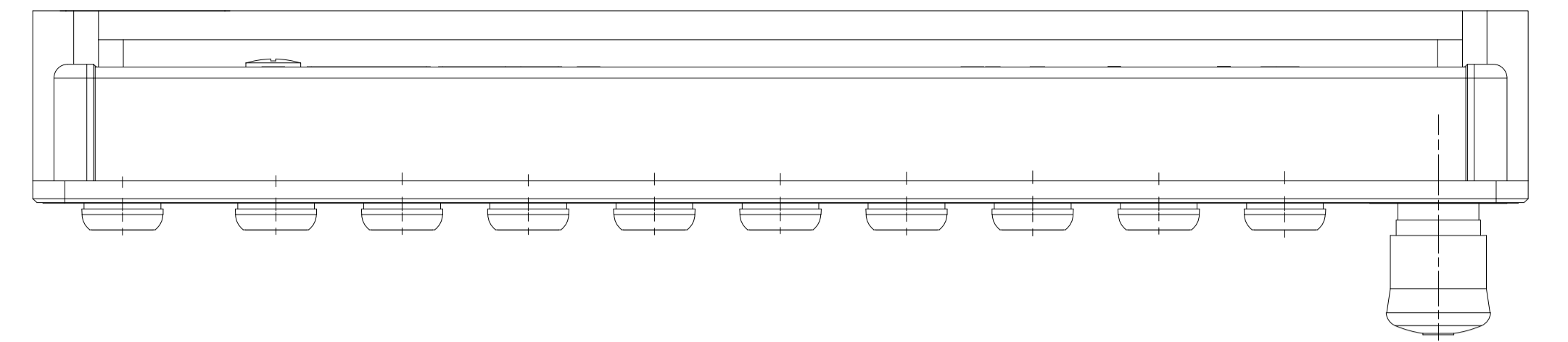
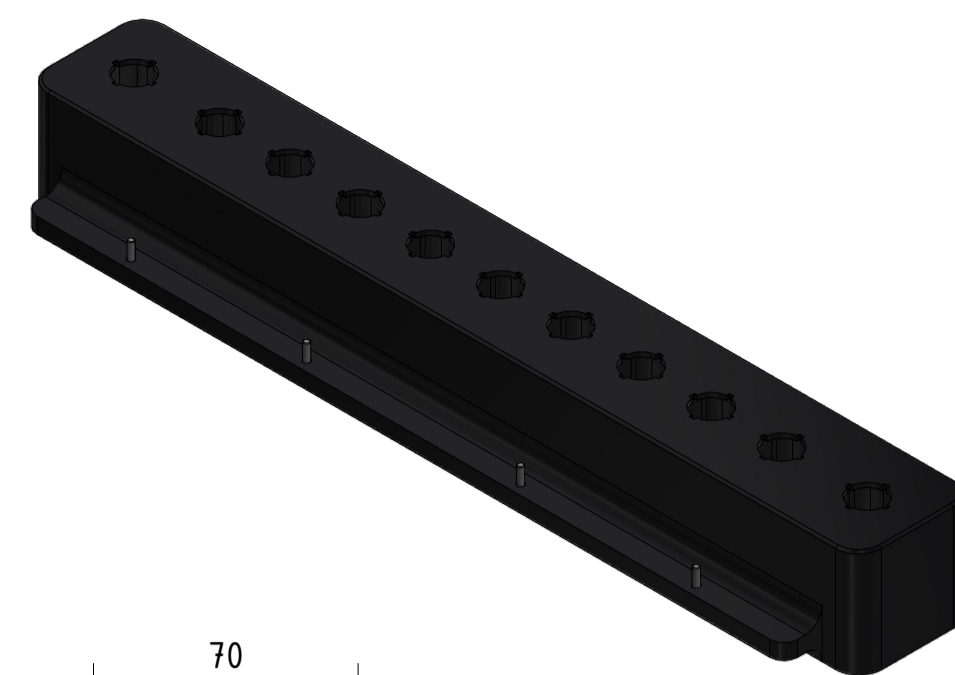
Tolerierung (Tolerancing) ISO 8015		alle Maße in mm (all dimensions in mm)		Maßstab (Scale) 1: 2	DIN A1
E-Mail: info@trsystems.de		CAD: STEP		Bezeichnung (Designation): _notion.D3.tablet 21,5	
	Datum	Name	Zeichnung-Nr. (Drawing-No.): 778-43989-00		
	Erst	28.06.2024	AIPLE	Zeichnung-Nr. (Drawing-No.): 778-43989-00 Dok.-Art. IDW Teil-Dok. 000 Dok.-Vs. 00 2/8 Bl.	
	Bearb.	28.06.2024	AIPLE		
	Gepr.				
	Norm				
Zust:	Änderungen	Datum	Name	TRsystems GmbH Eglinshalde 16 D-78647 Trrossingen Tel. +49 7425 228-0 www.trsystems.de	





Alle nicht tolerierten Maße sind Richtwerte. [All non-tolerated dimensions are guide values.]  
 Technische Änderungen grundsätzlich vorbehalten. [We reserve the right to make technical changes.]

# Option: Anbaumodul notion.D3 21,5" 11-fach (778-90212)

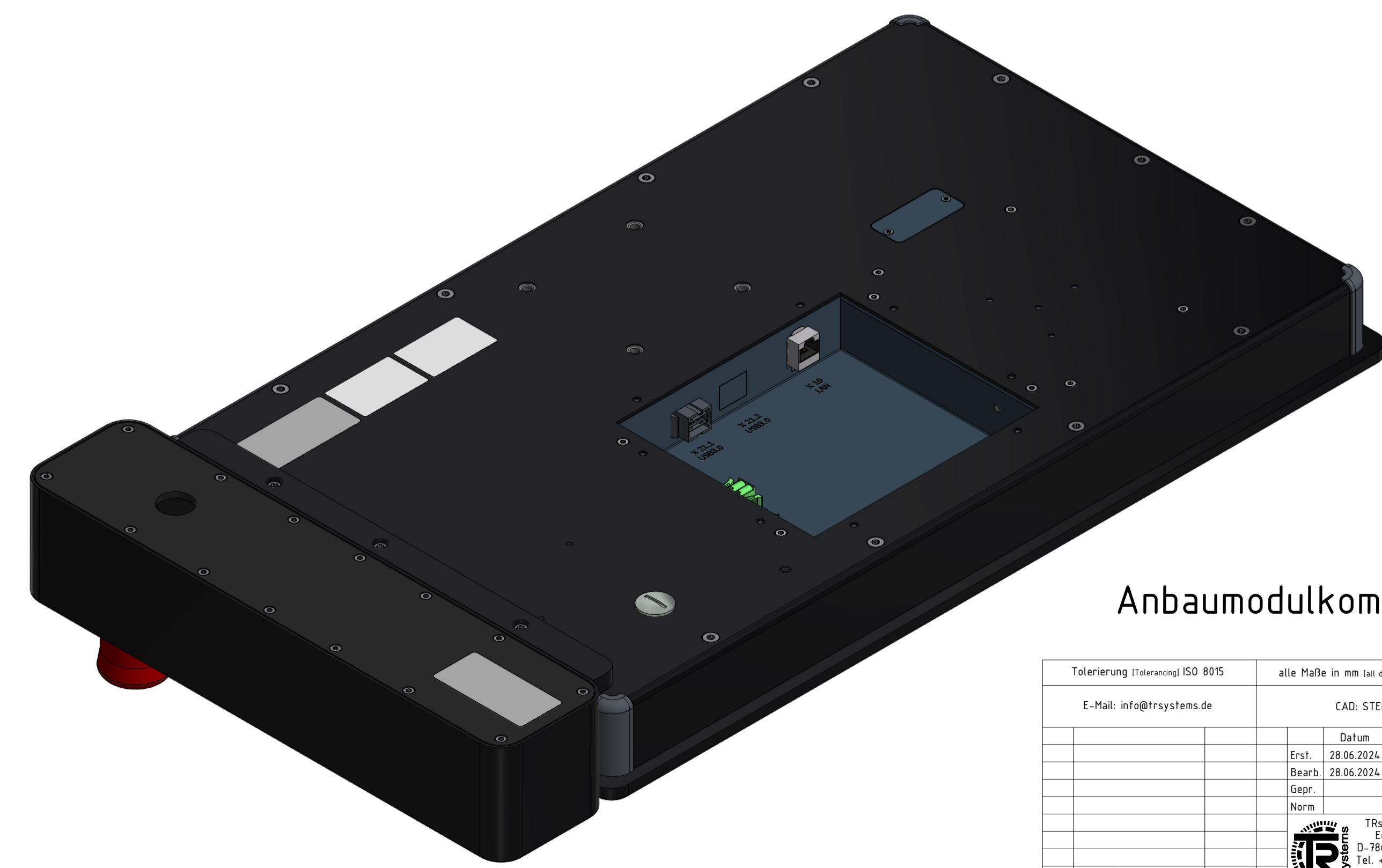
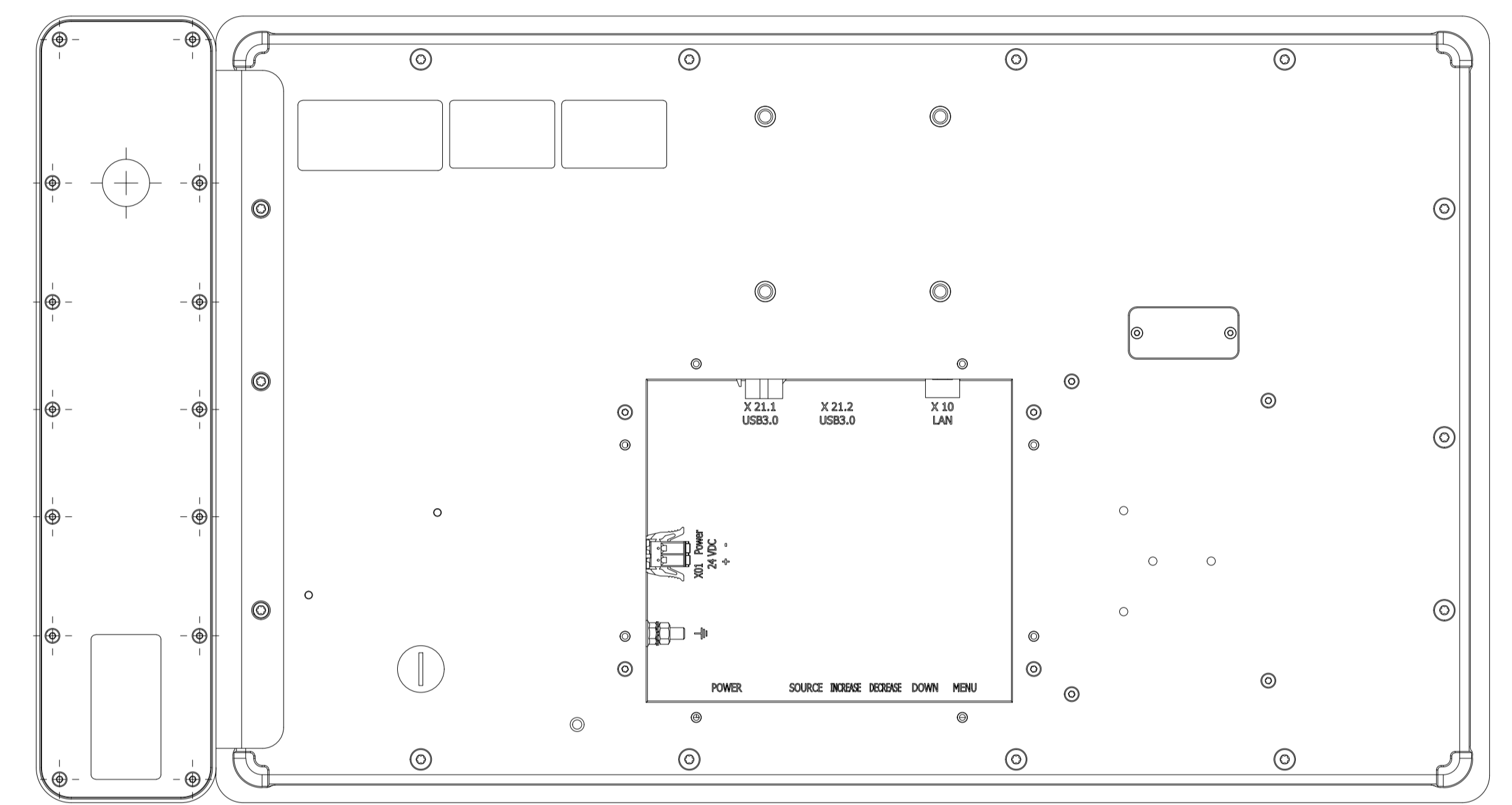
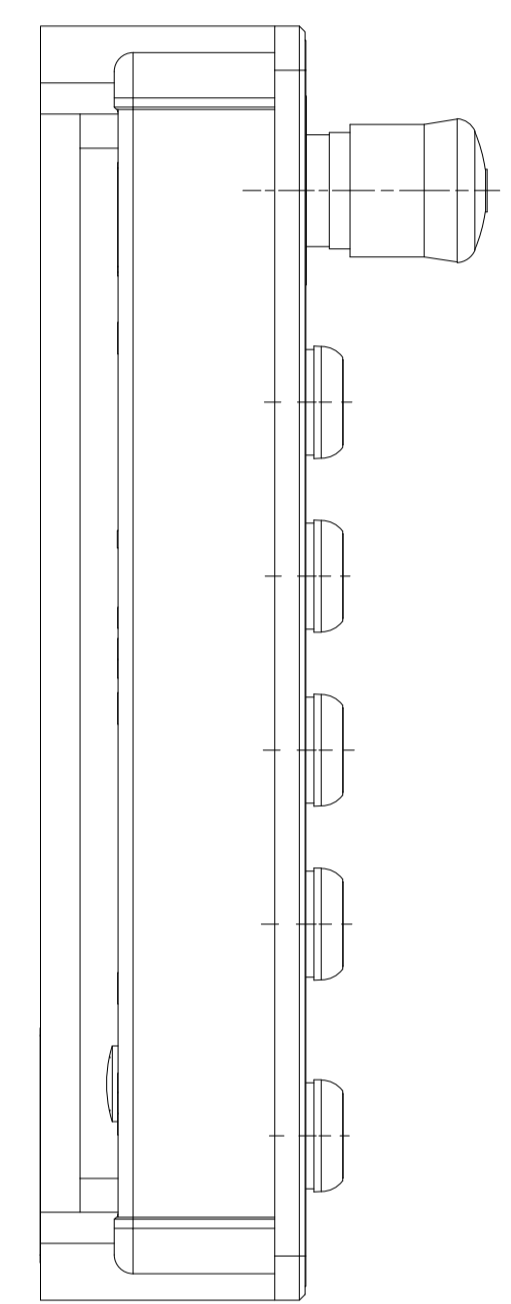
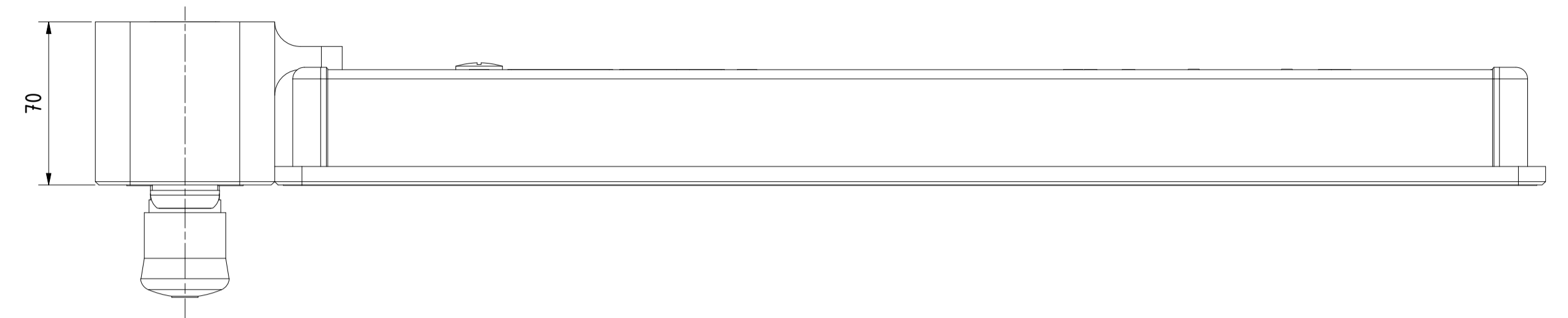


Anbaumodulkombination auf Anfrage !!

Tolerierung [Tolerancing] ISO 8015	alle Maße in mm [all dimensions in mm]	Maßstab [Scale] 1 : 2	DIN A1
E-Mail: info@trsystems.de	CAD: STEP	Bezeichnung [Designation]: _notion.D3.tablet 21,5	
	Datum Name	Zeichnung-Nr. [Drawing-No.]: 778-43989-00	
	Erst 28.06.2024 AI/PLE	Dok.-Art. IDW Teil-Dok. 000 Dok.-Vs. 00 3/8 Bl.	
	Bearb. 28.06.2024 AI/PLE	QR Code	
	Gepr.	www.trsystems.de	
	Norm	TRsystems GmbH Eggenhalde 16 D-78647 Trrossingen Tel. +49 7425 228-0	
Zust.	Änderungen Datum Name		

Alle nicht tolerierten Maße sind Richtwerte. [All non-tolerated dimensions are guide values.]  
 Technische Änderungen grundsätzlich vorbehalten. [We reserve the right to make technical changes.]

# Option: Anbaumodul notion.D3 21,5" 6-fach (778-90213)



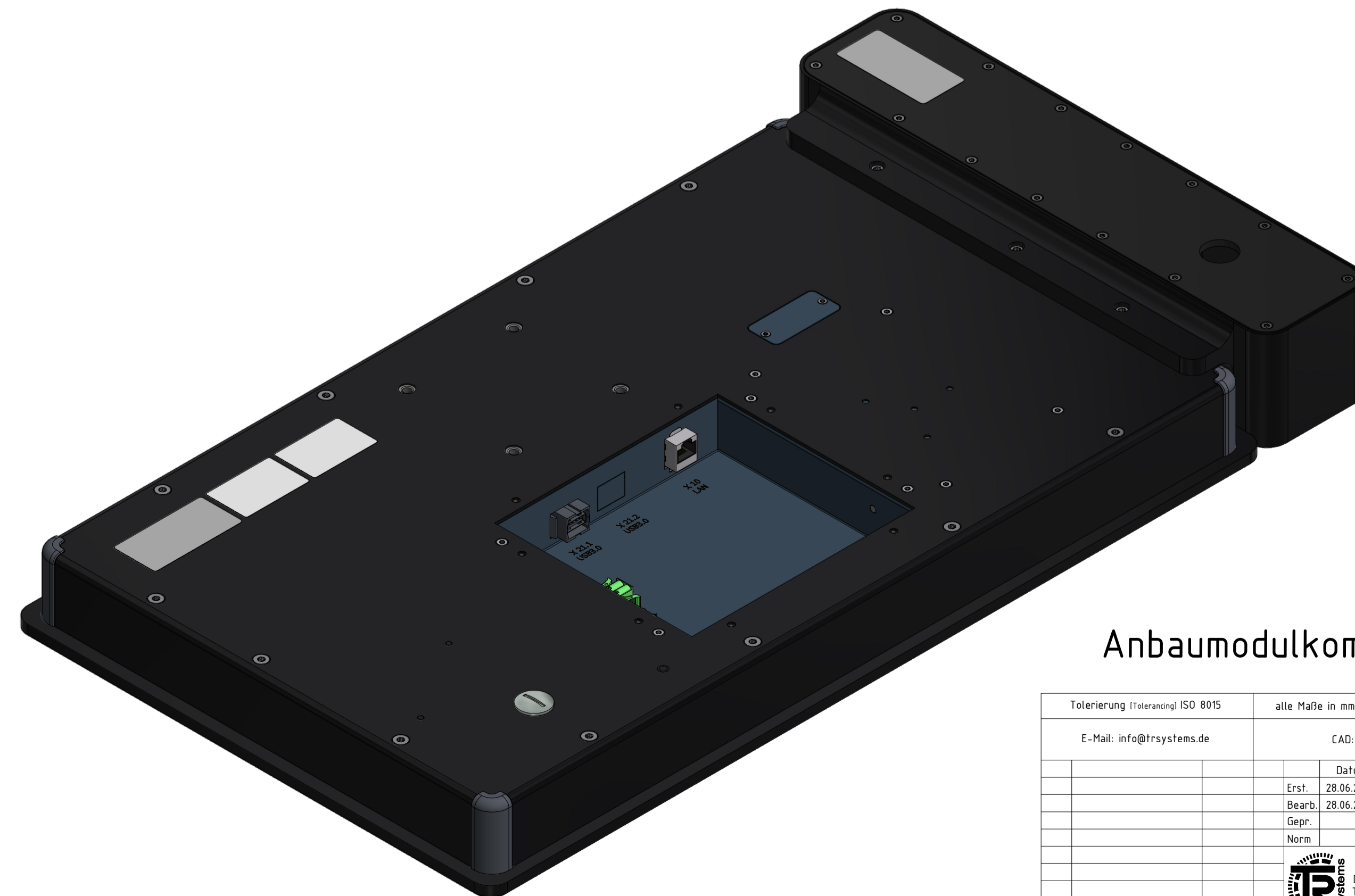
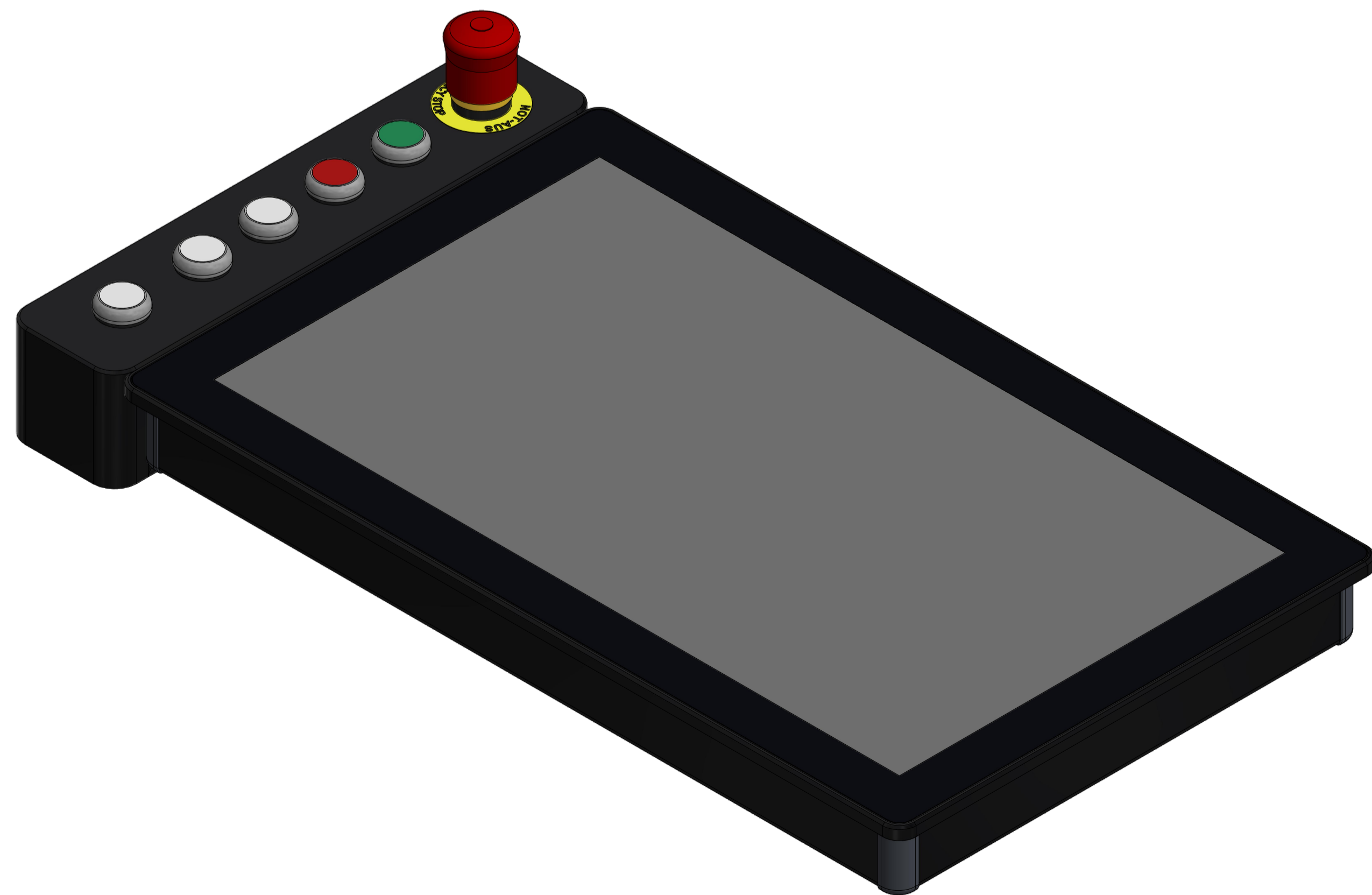
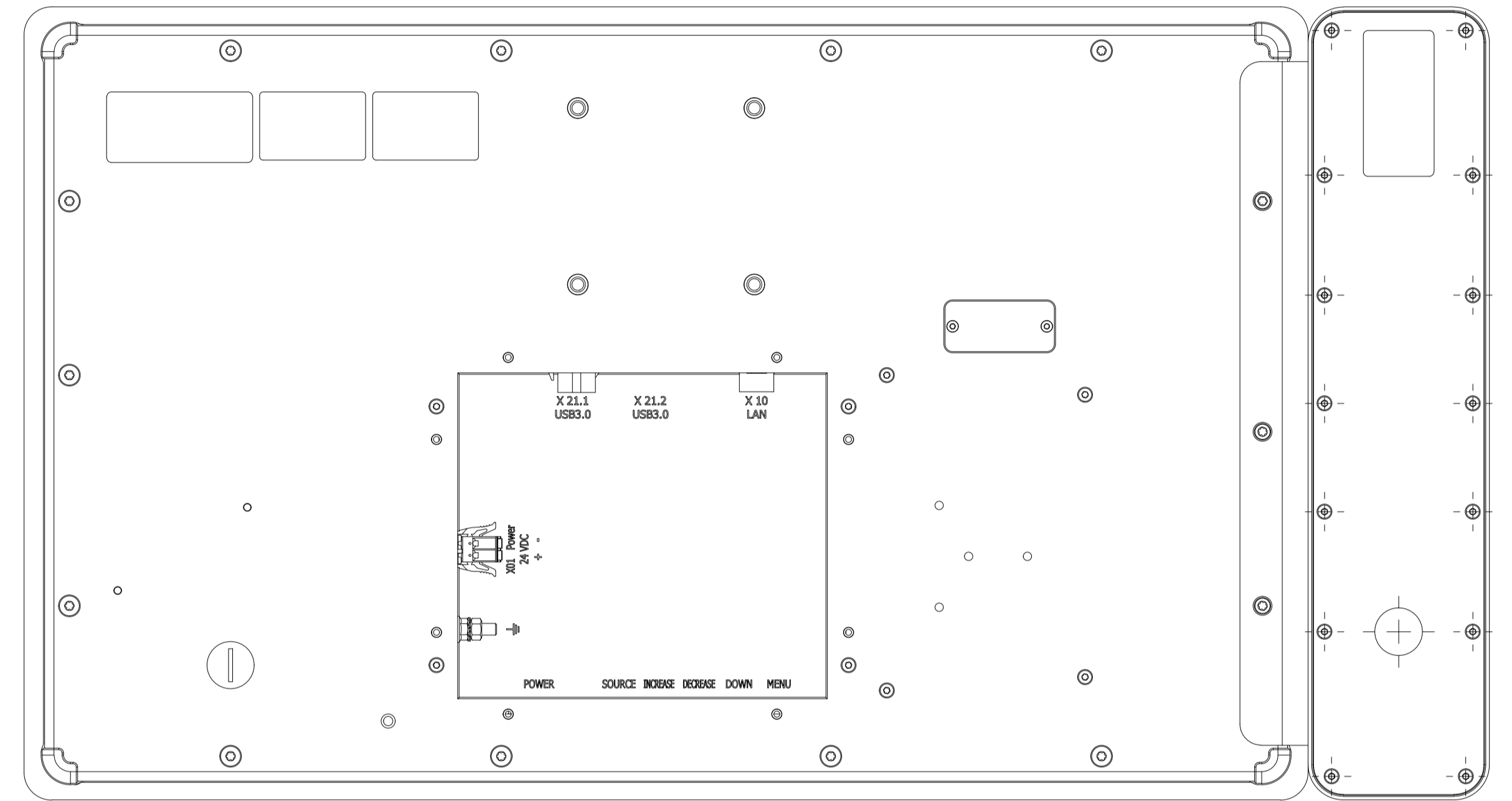
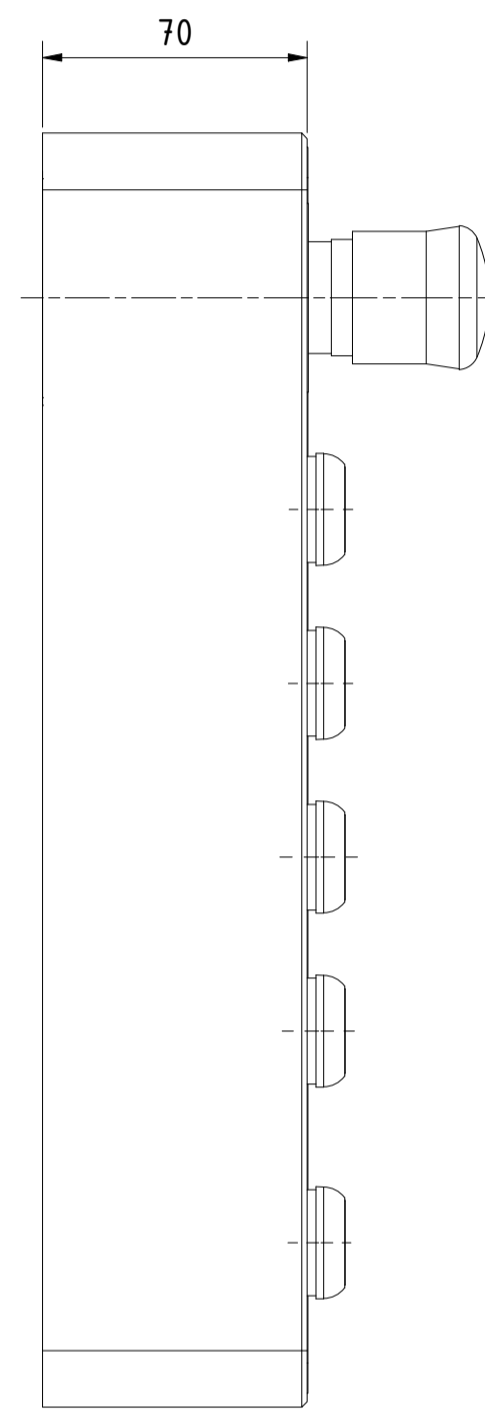
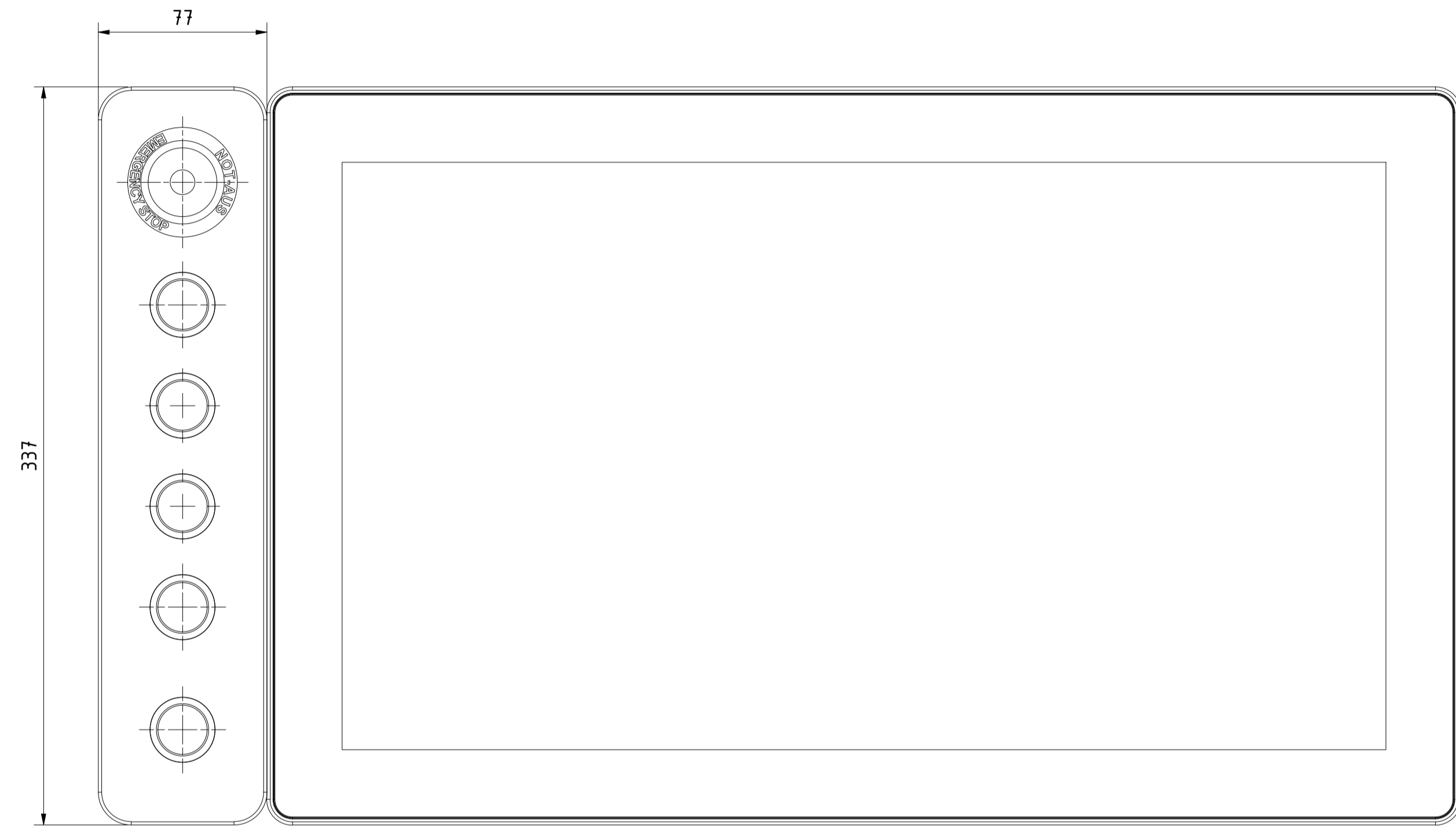
**Anbaumodulkombination auf Anfrage !!**

Tolerierung (Tolerancing) ISO 8015	alle Maße in mm (all dimensions in mm)	Maßstab (Scale) 1 : 2	DIN A1
E-Mail: info@trsystems.de	CAD: STEP	Bezeichnung (Designation): _notion.D3.tablet 21,5	
	Datum Name	Zeichnung-Nr. (Drawing-No.): 778-43989-00	
	Erst 28.06.2024 AIPLE	Dok.-Art. IDW Teil-Dok. 000 Dok.-Vs. 00	
	Bearb. 28.06.2024 AIPLE	4/78 Bl.	
	Gepr.		
	Norm		
TRsystems GmbH Eggenhalde 16 D-78647 Trrossingen Tel. +49 7425 228-0 www.trsystems.de			
Zust:	Änderungen Datum Name		




Alle nicht tolerierten Maße sind Richtwerte. [All non-tolerated dimensions are guide values.]  
 Technische Änderungen grundsätzlich vorbehalten. [We reserve the right to make technical changes.]

# Option: Anbaumodul notion.D3 21,5" 6-fach (778-90213)

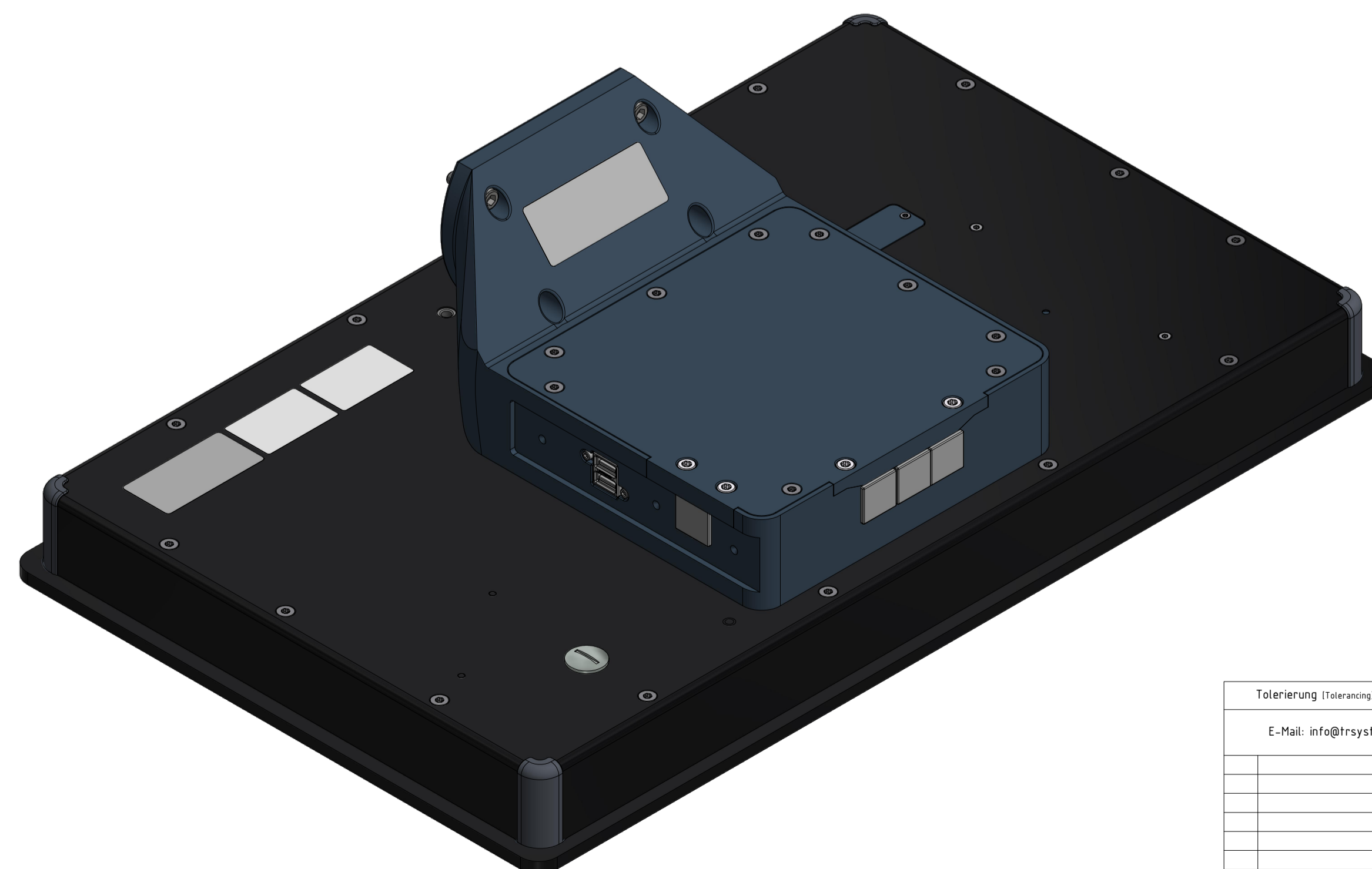
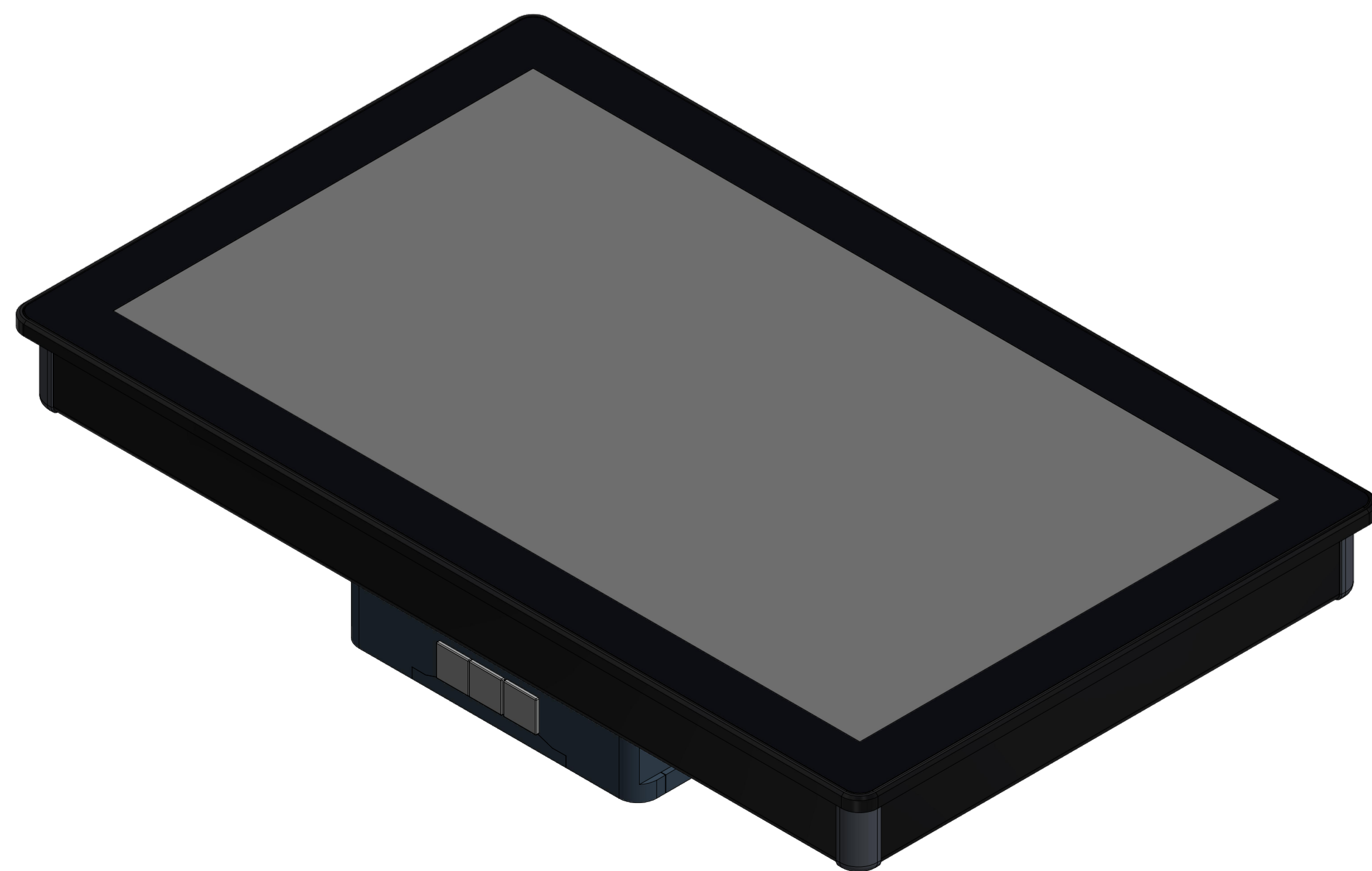
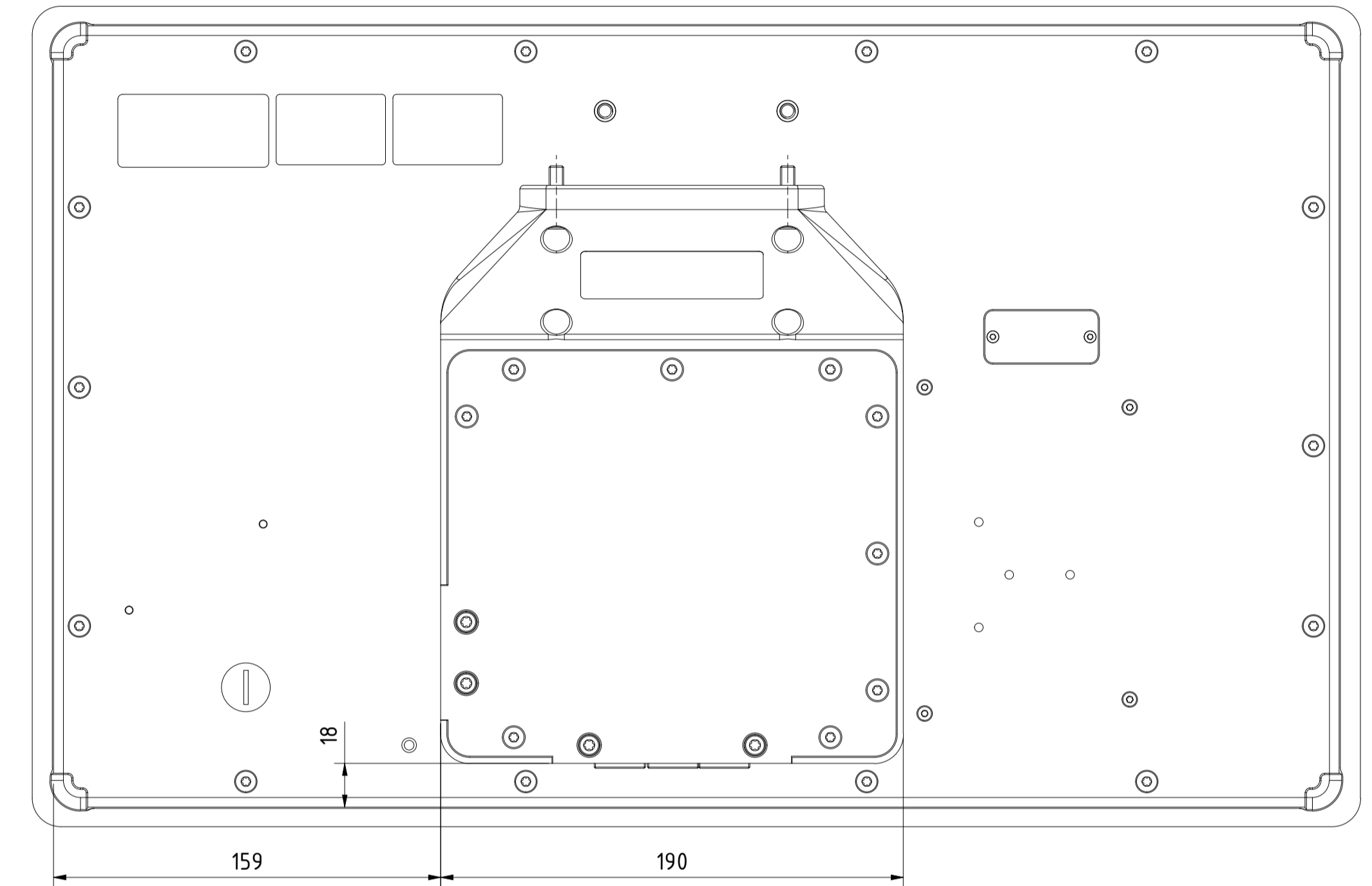
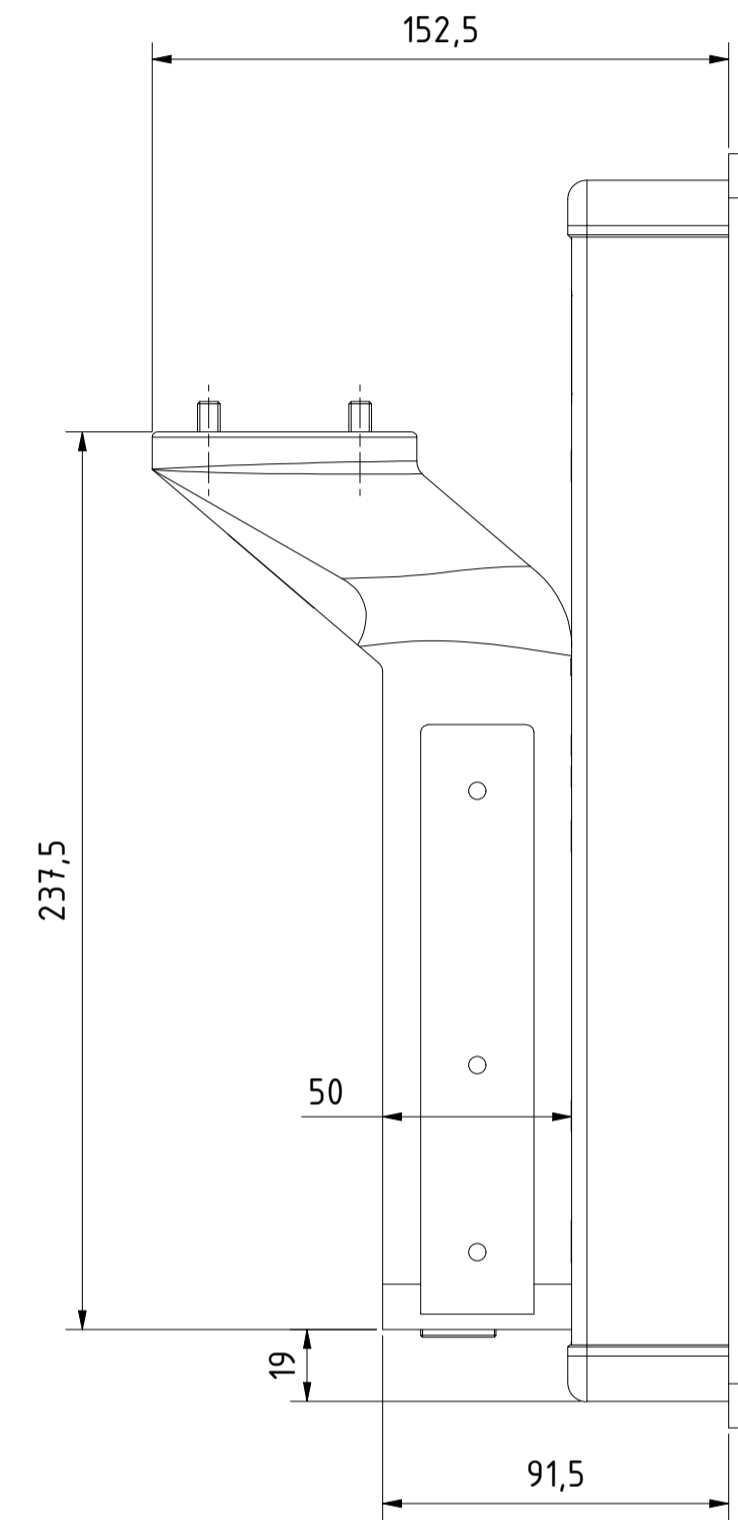
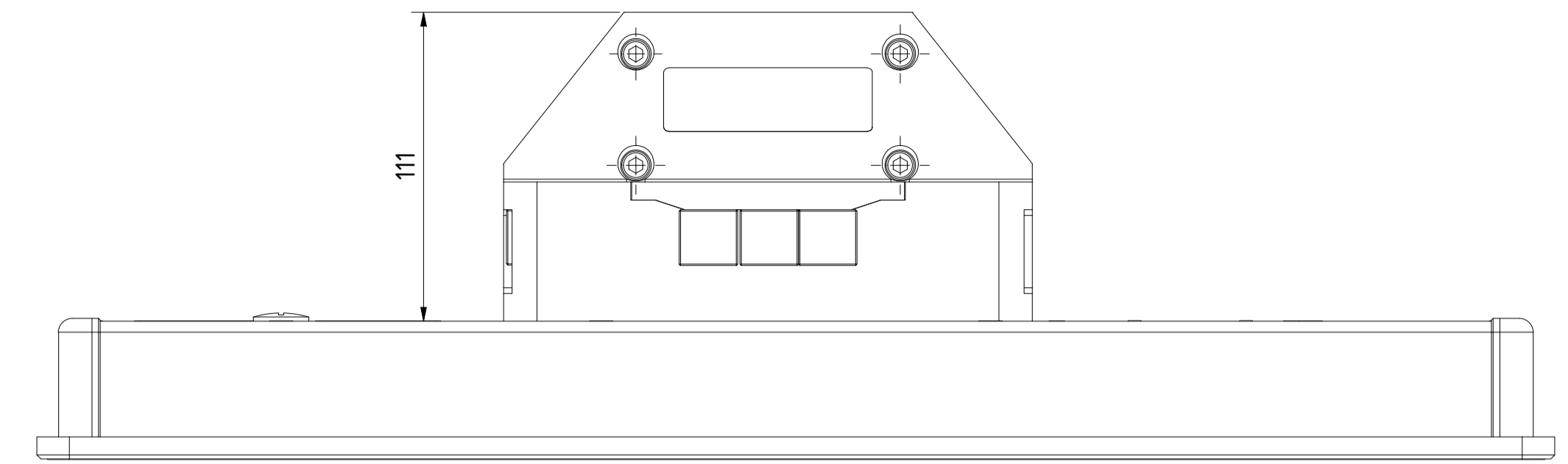
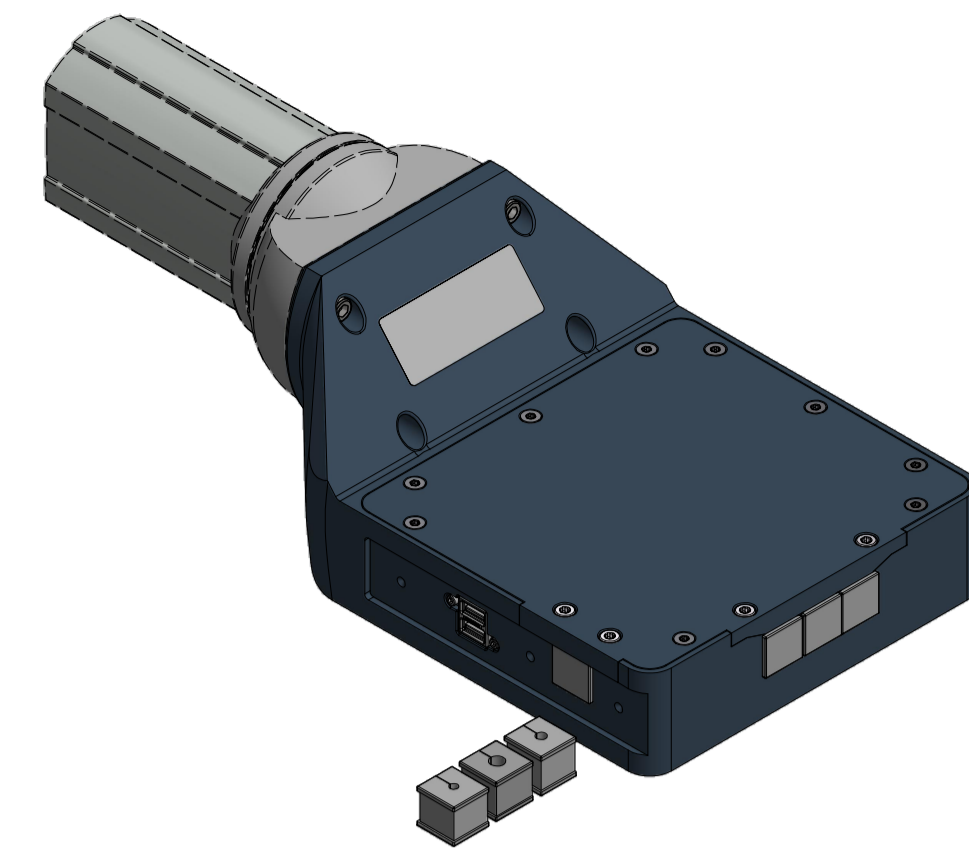



**Anbaumodulkombination auf Anfrage !!**

Tolerierung [Tolerancing] ISO 8015		alle Maße in mm [all dimensions in mm]		Maßstab [Scale] 1: 2	DIN A1
E-Mail: info@trsystems.de		CAD: STEP		Bezeichnung [Designation]: _notion.D3.tablet 21,5	
	Datum	Name	Zeichnung-Nr. [Drawing-No.]: 778-43989-00		
	Erst	28.06.2024	AIPLE		
	Bearb.	28.06.2024	AIPLE		
	Gepr.				
	Norm				
Zust:		Änderungen		Datum	Name
	3				
		TRsystems GmbH Eggenhalde 16 D-78647 Trossingen Tel. +49 7425 228-0 www.trsystems.de		Dok.-Art. IDW Teil-Dok. 000 Dok.-Vs. 00 5/8 Bl.	

Alle nicht tolerierten Maße sind Richtwerte. [All non-tolerated dimensions are guide values.]  
 Technische Änderungen grundsätzlich vorbehalten. [We reserve the right to make technical changes.]

# Option: Tragarmadapter Rittal CP60 land (778-90214)

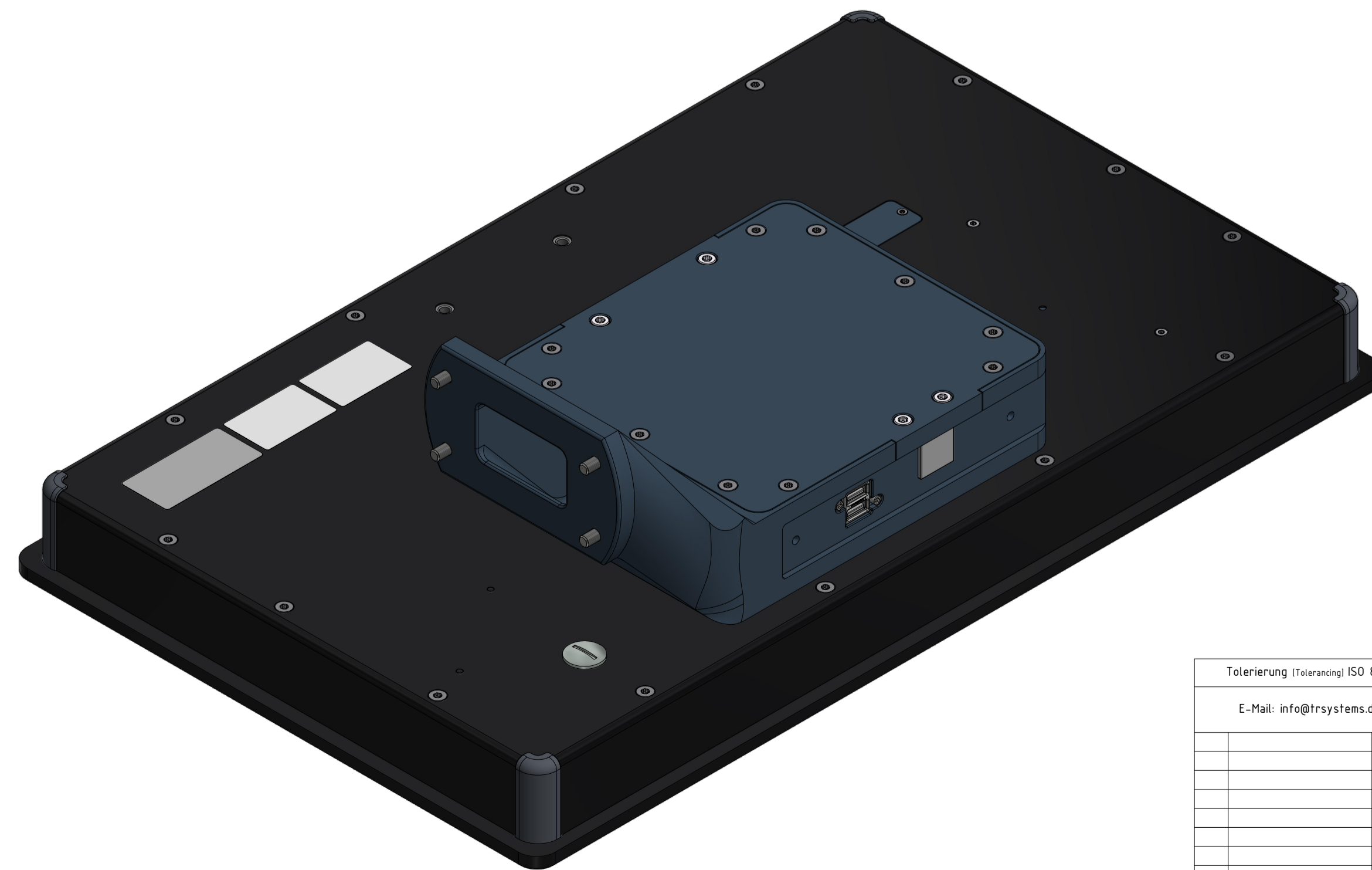
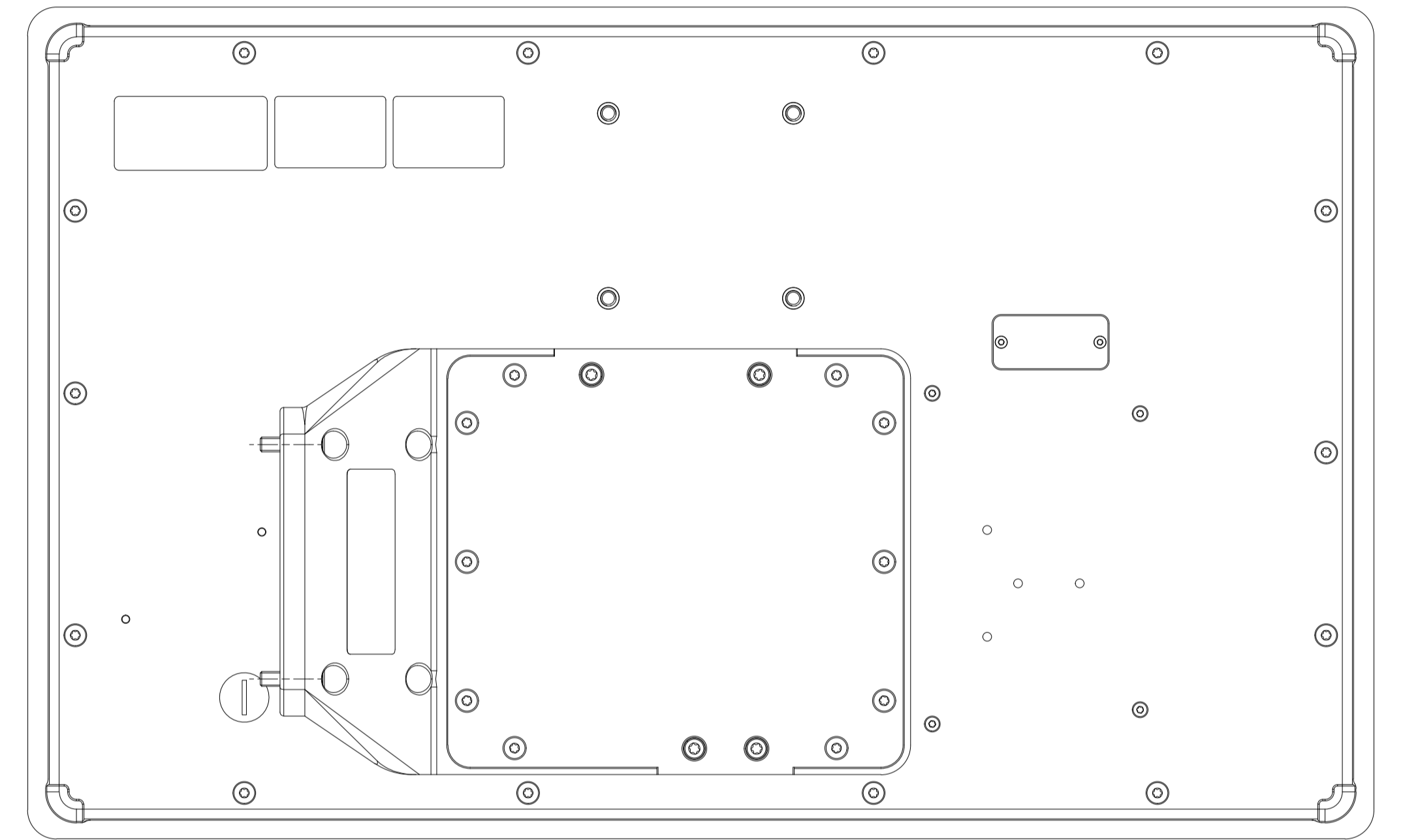
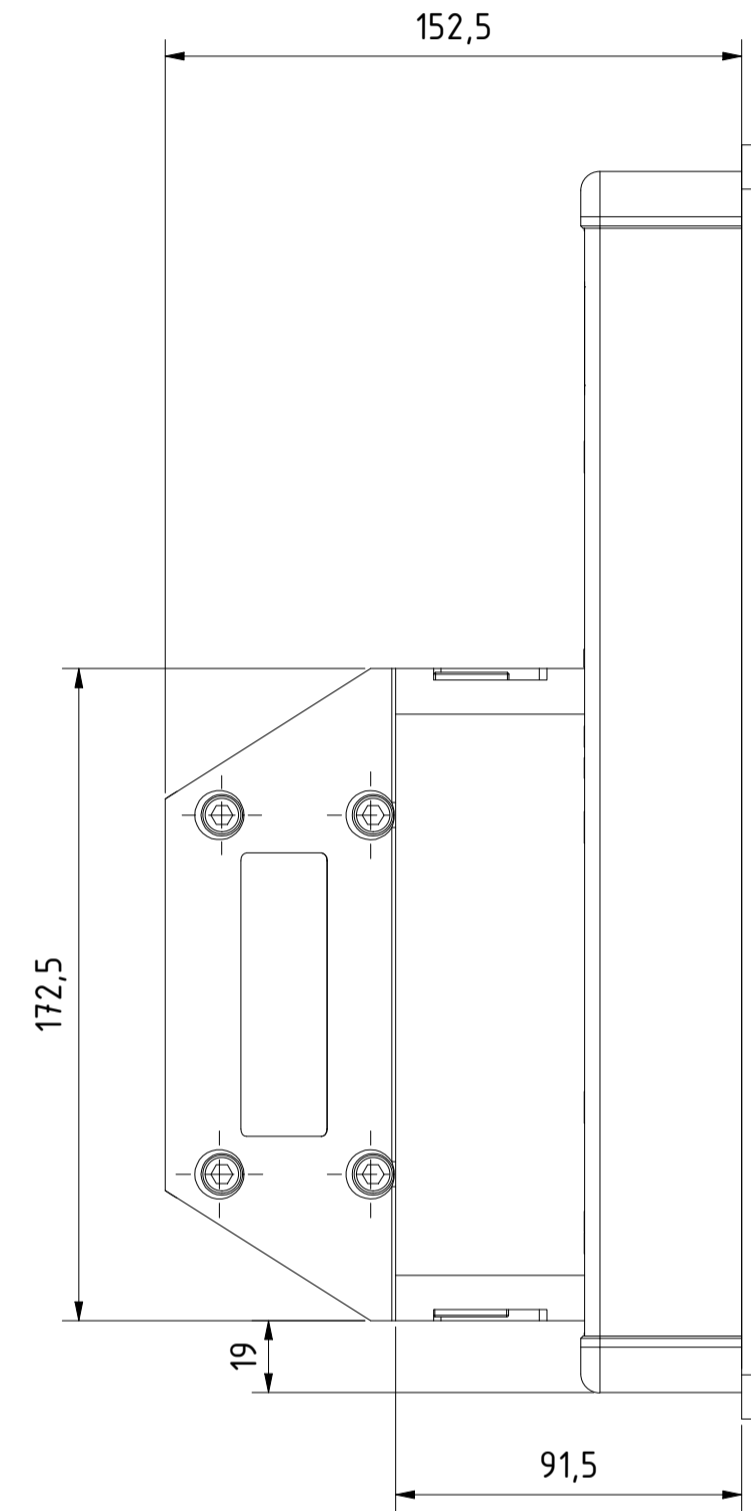
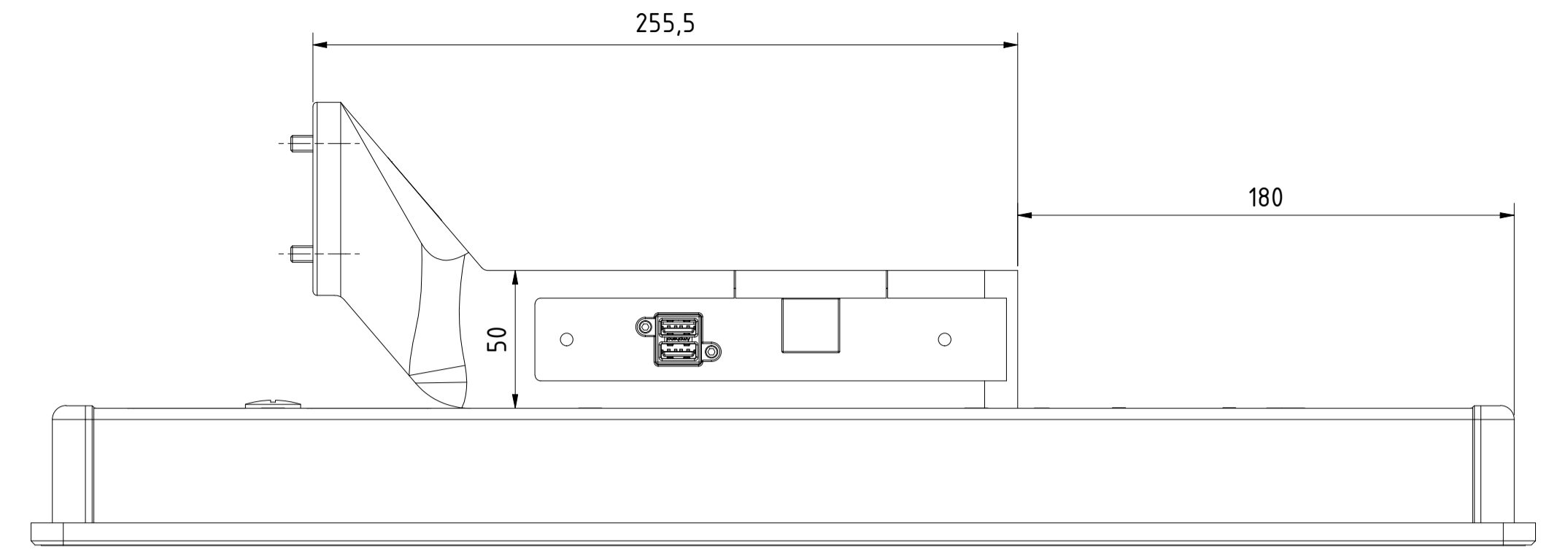
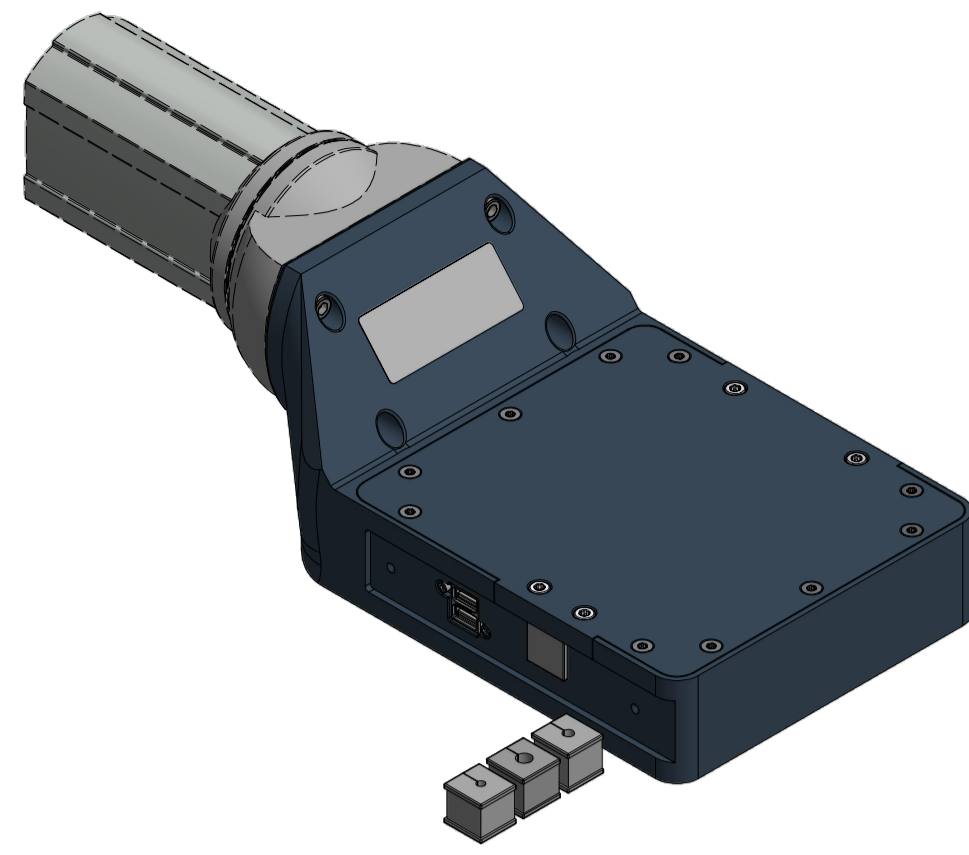


Tolerierung (Tolerancing) ISO 8015		alle Maße in mm (all dimensions in mm)		Maßstab (Scale) 1: 2	DIN A1
E-Mail: info@trsystems.de		CAD: STEP		Bezeichnung (Designation): _notion.D3.tablet 21,5	
	Datum	Name	Zeichnung-Nr. (Drawing-No.): 778-43989-00		
Erst	28.06.2024	AIPLE	 TRsystems GmbH Eglishalde 16 D-78647 Trrossingen Tel. +49 7425 228-0 www.trsystems.de		
Bearb.	28.06.2024	AIPLE			
Gepr.					
	Norm		Zust: Änderungen 3 Datum Name 2		
				Dok.-Art. IDW 2 Teil-Dok. 000 Dok.-Vs. 00 6/8 Bl.	



Alle nicht tolerierten Maße sind Richtwerte. [All non-tolerated dimensions are guide values.]  
 Technische Änderungen grundsätzlich vorbehalten. [We reserve the right to make technical changes.]

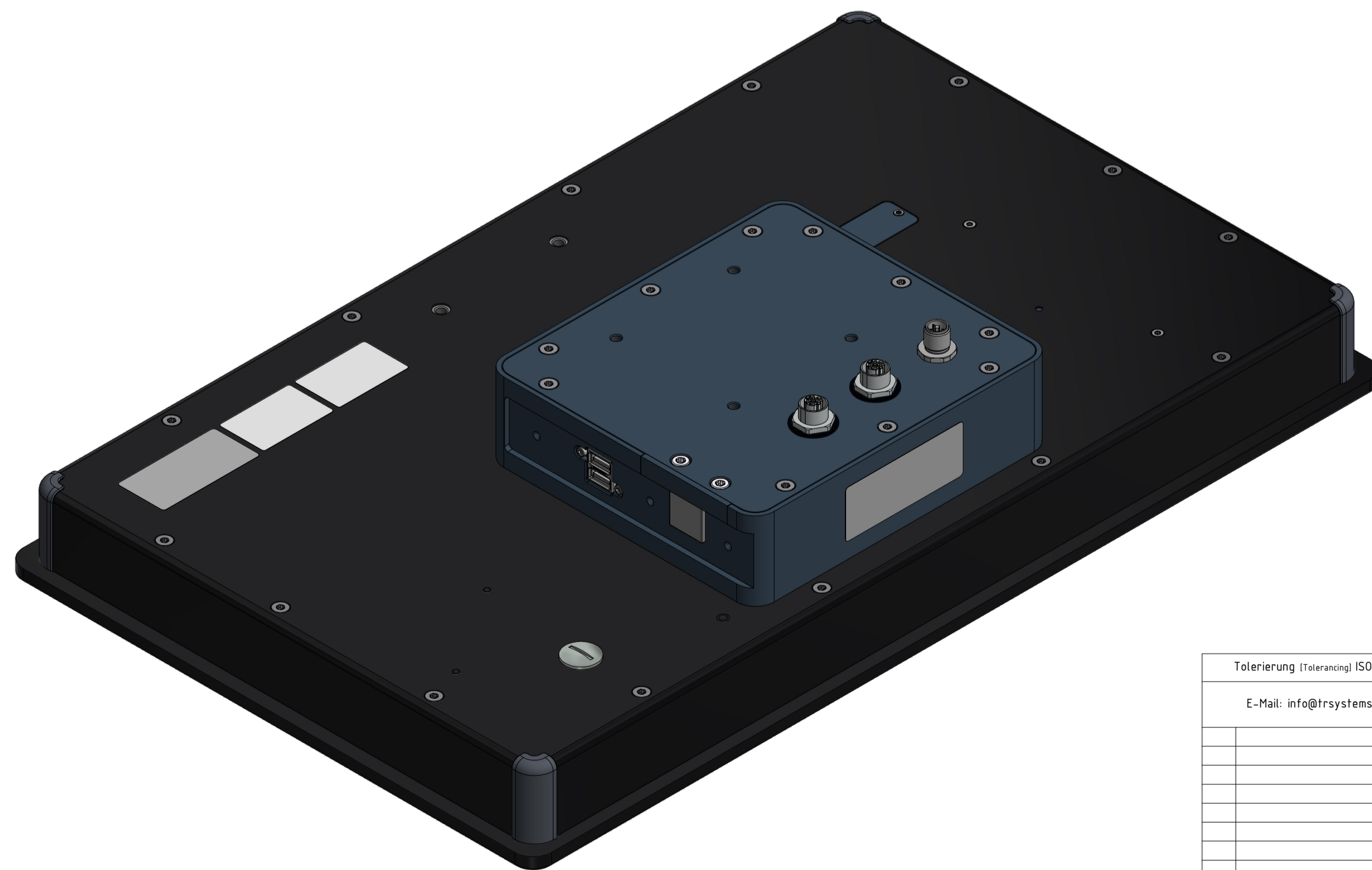
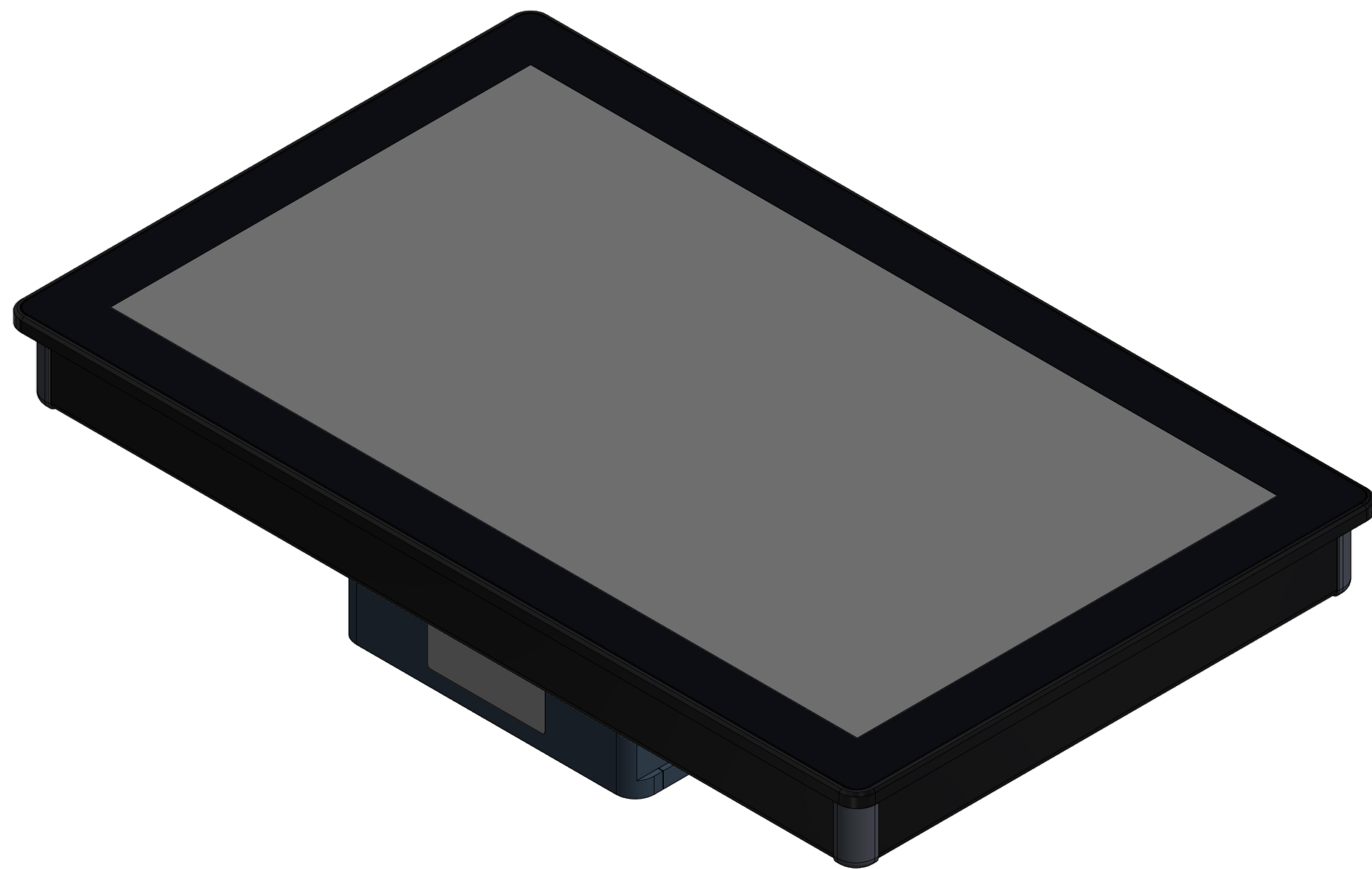
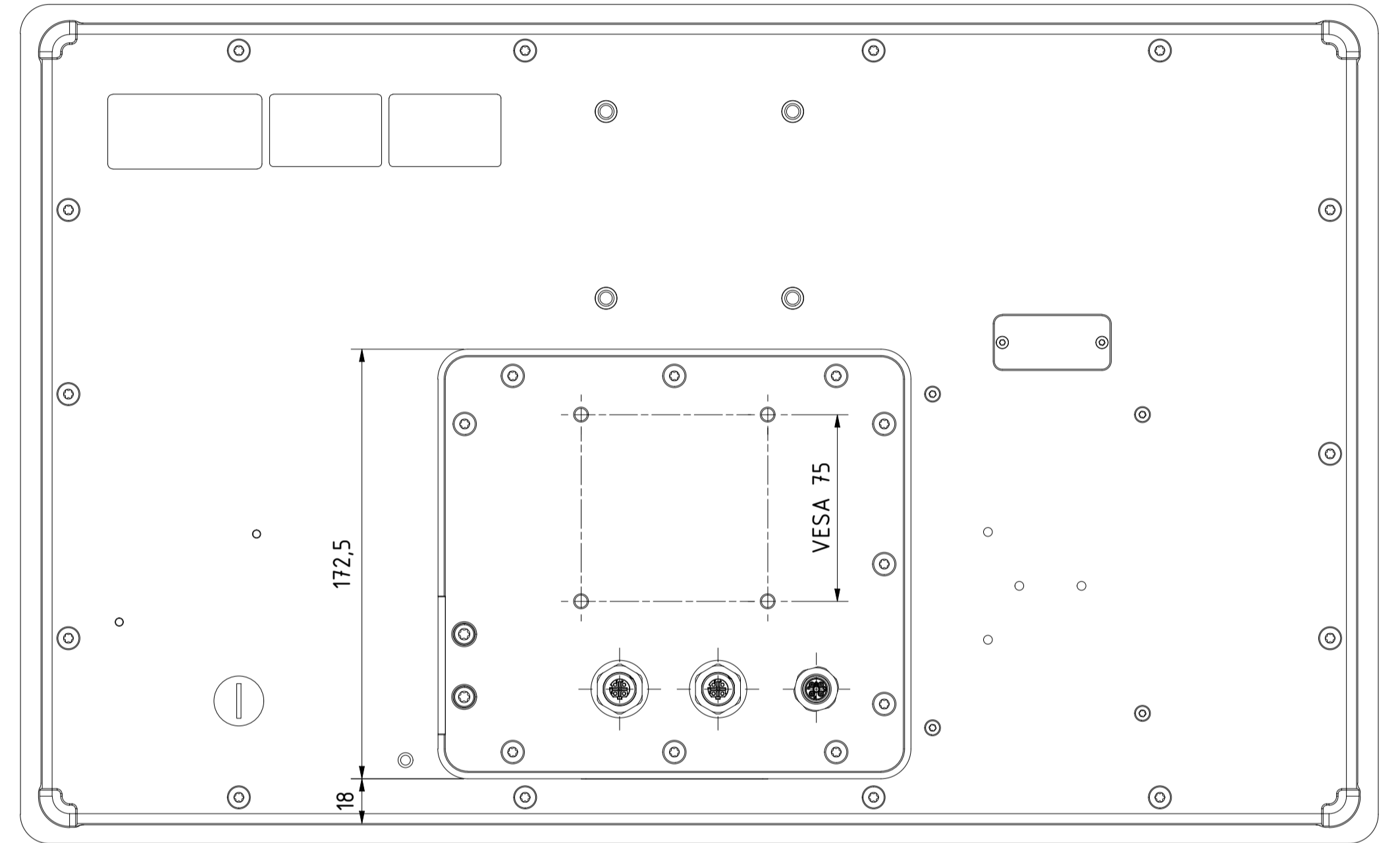
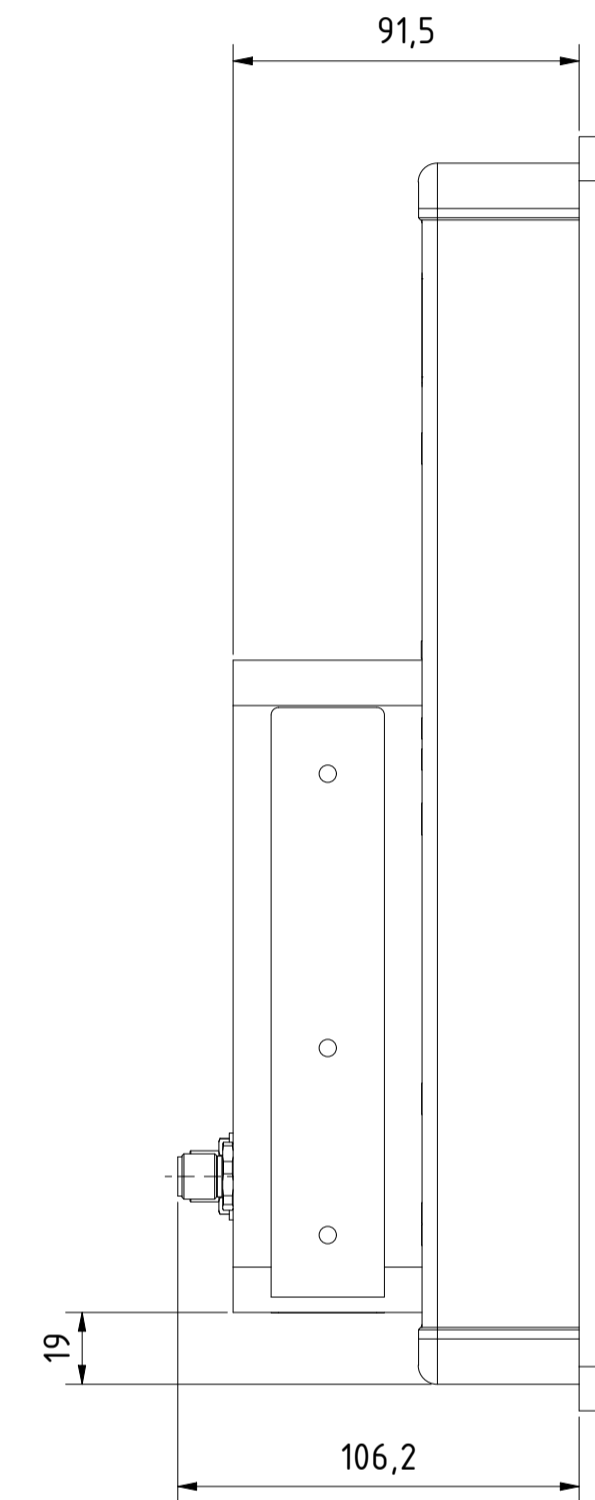
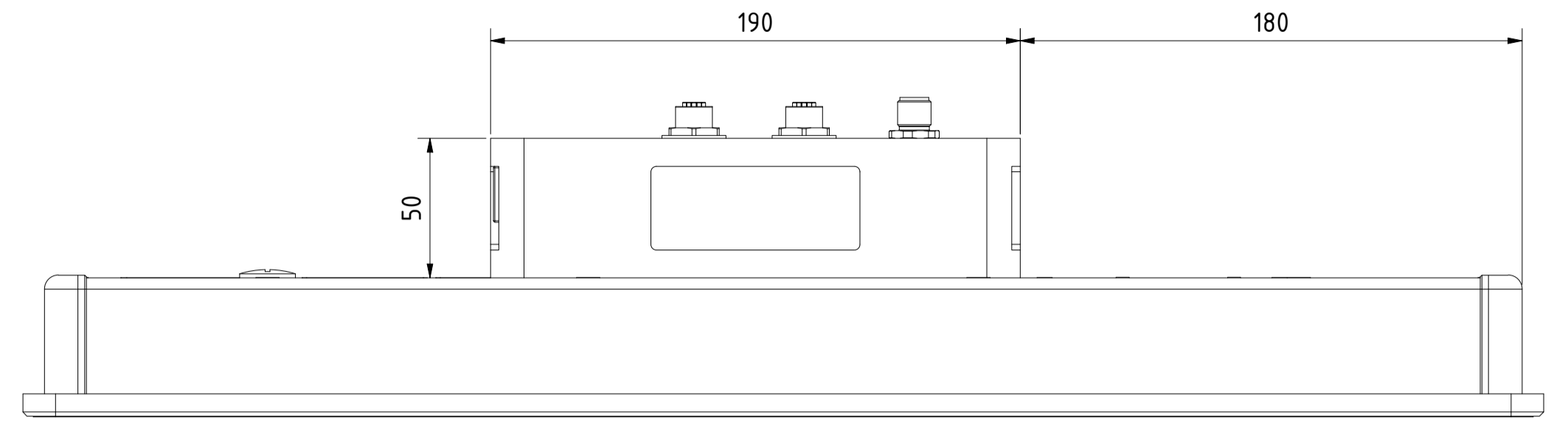
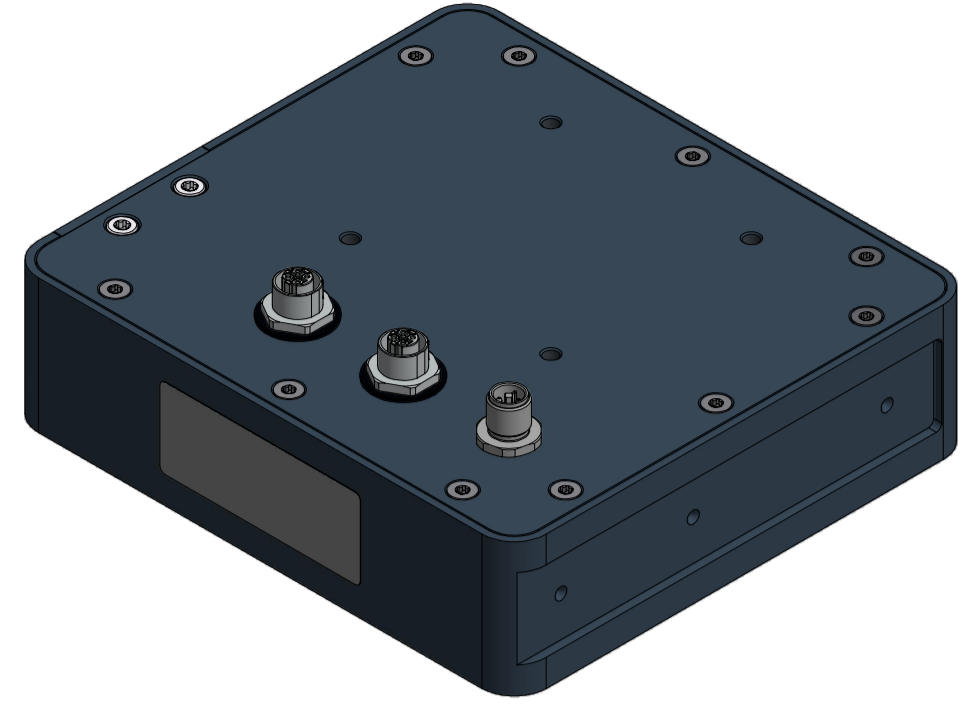
# Option: Tragarmadapter Rittal CP60 port (778-90215)



Tolerierung (Tolerancing) ISO 8015		alle Maße in mm (all dimensions in mm)		Maßstab (Scale) 1: 2	DIN A1
E-Mail: info@trsystems.de		CAD: STEP		Bezeichnung (Designation):	
		Datum	Name	_notion.D3.tablet 21,5	
		Erst	28.06.2024	AIPLE	
		Bearb.	28.06.2024	AIPLE	
		Gepr.			
		Norm			
		TRsystems GmbH		Zeichnung-Nr. (Drawing-No.):	
		Eggenhalde 16		778-43989-00	
		D-78647 Trrossingen		Dok.-Art. IDW	
		Tel. +49 7425 228-0		Teil-Dok. 000	
		www.trsystems.de		Dok.-Vs. 00	
Zust.	Änderungen	Datum	Name		778 Bl.
	3				

Alle nicht tolerierten Maße sind Richtwerte. [All non-tolerated dimensions are guide values.]  
 Technische Änderungen grundsätzlich vorbehalten. [We reserve the right to make technical changes.]

# Option: Adapter VESA 75 (778-90232)



Tolerierung [Tolerancing] ISO 8015		alle Maße in mm [all dimensions in mm]		Maßstab [Scale] 1 : 2	DIN A1
E-Mail: info@trsystems.de		CAD: STEP		Bezeichnung [Designation]:	
	Datum	Name	_notion.D3.tablet 21,5		
	Erst	28.06.2024	AIPLE	Zeichnung-Nr. [Drawing-No.]:	
	Bearb.	28.06.2024	AIPLE	778-43989-00	
	Gepr.			Zeichnung-Nr. [Drawing-No.]:	
	Norm			778-43989-00	
		TRsystems GmbH		Dok.-Art. IDW	
		Eglishalde 16		Teil-Dok. 000	
		D-78647 Trrossingen		Dok.-Vs. 00	
		Tel. +49 7425 228-0		8/8 Bl.	
		www.trsystems.de			
Zust:	Änderungen	Datum	Name		
	3				