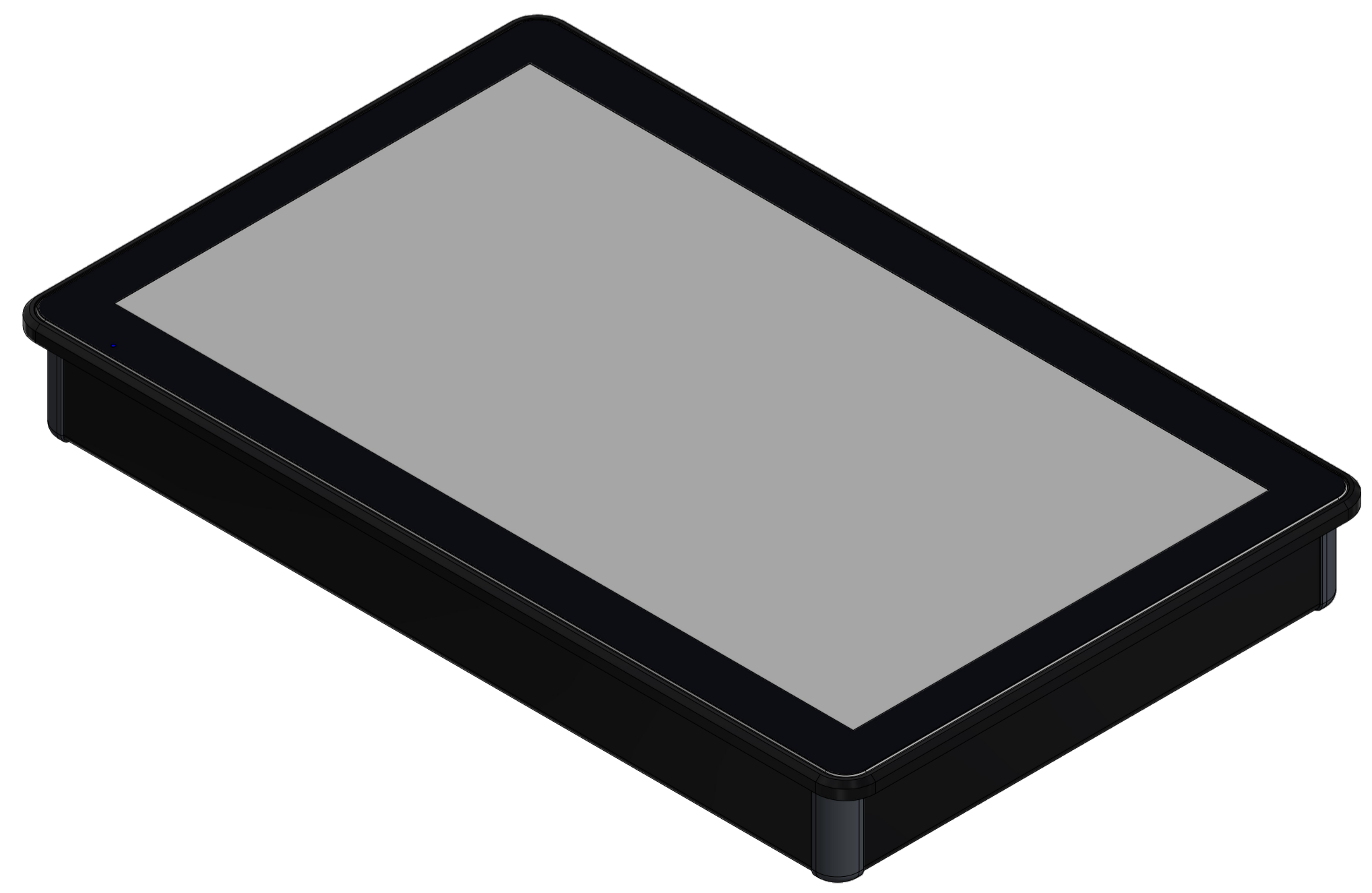
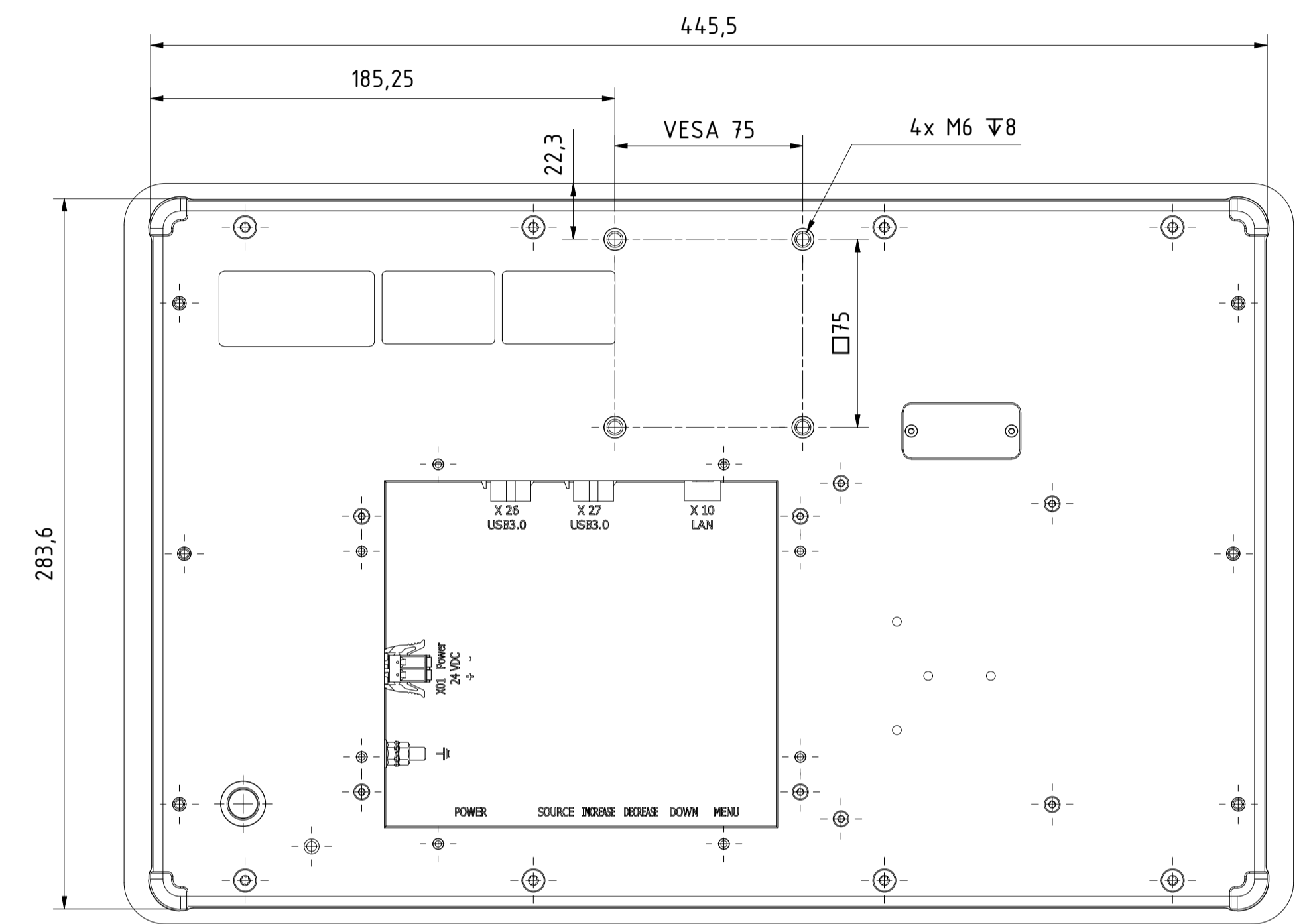
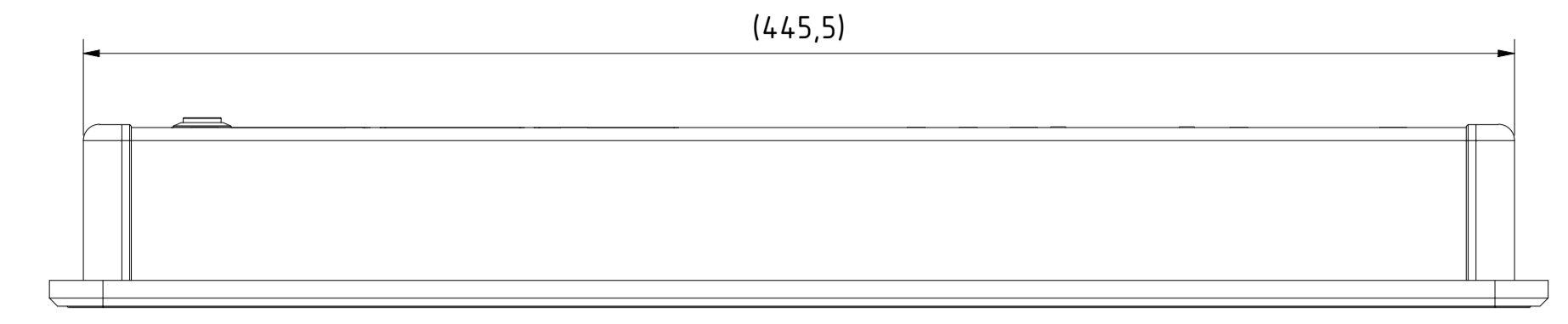
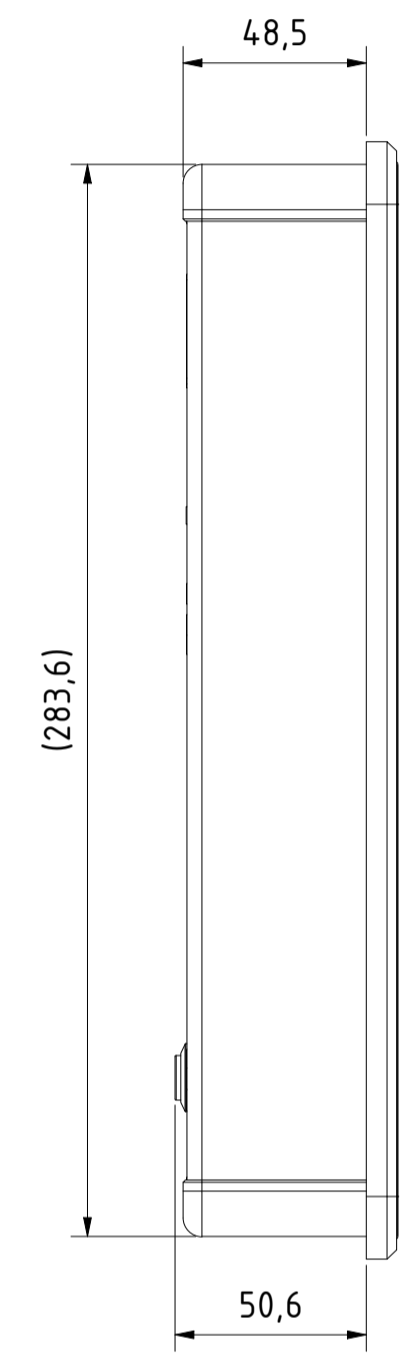
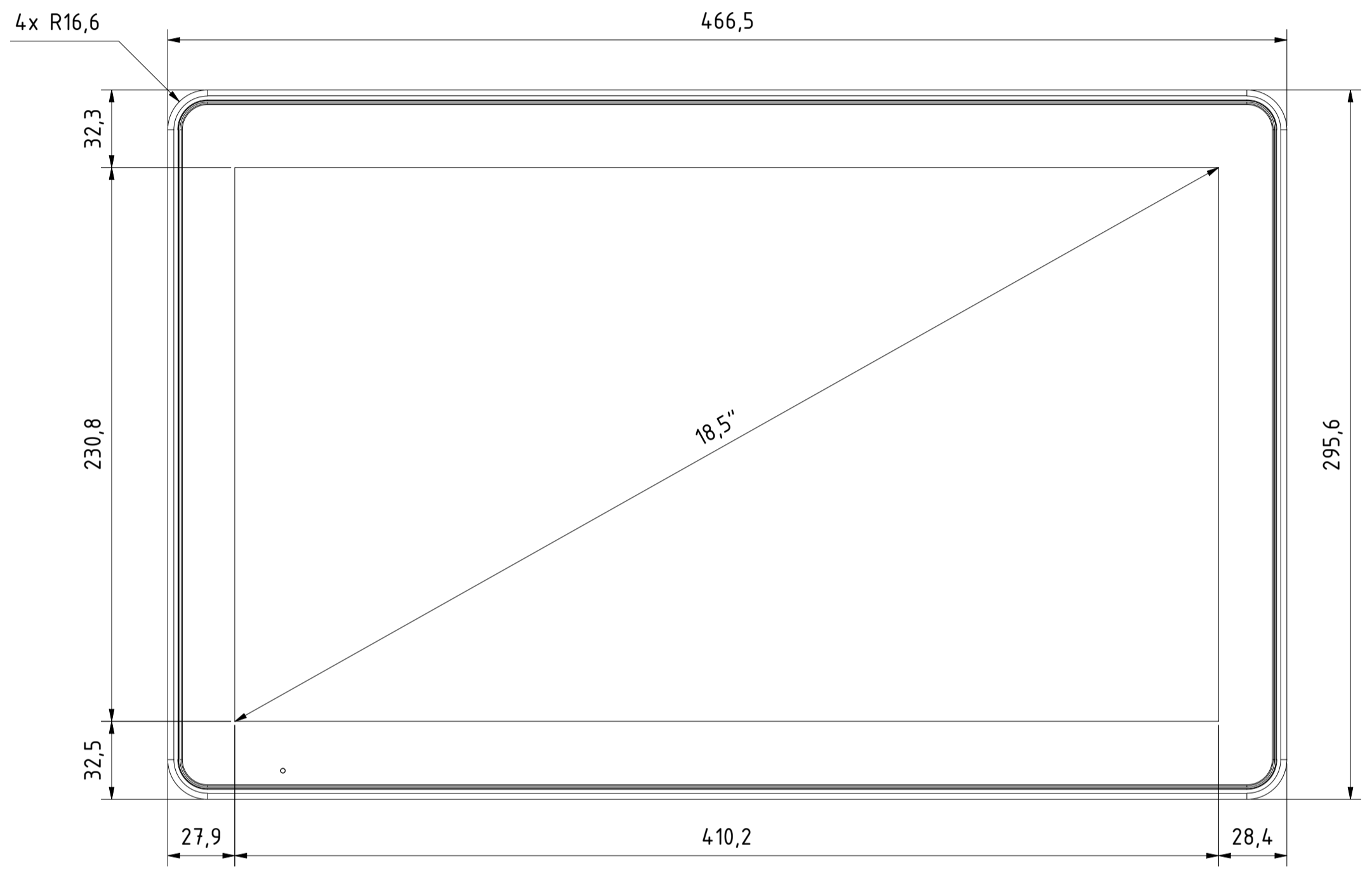



i Alle nicht tolerierten Maße sind Richtwerte. [All non-tolerated dimensions are guide values.]
 Technische Änderungen grundsätzlich vorbehalten. [We reserve the right to make technical changes.]

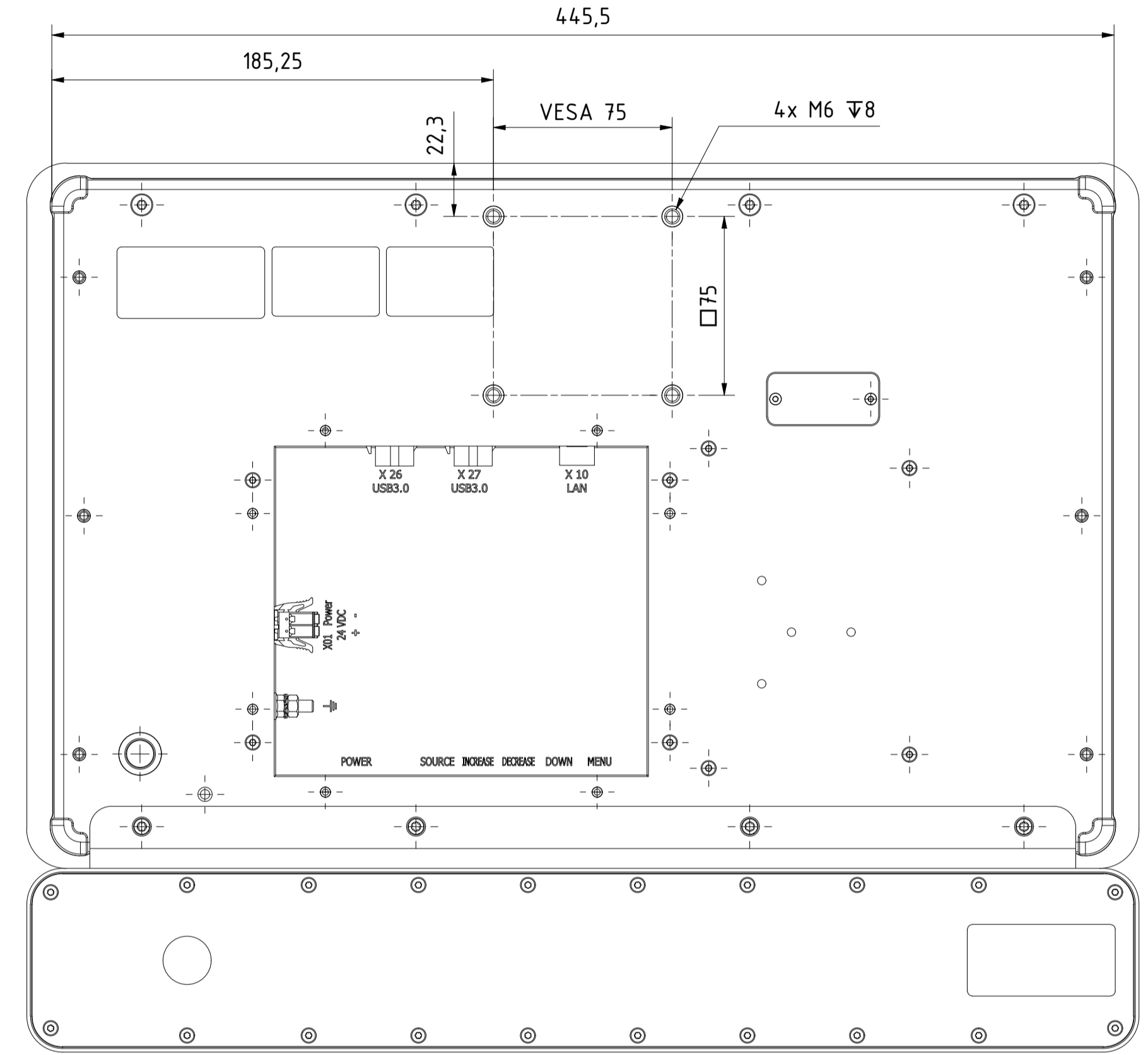
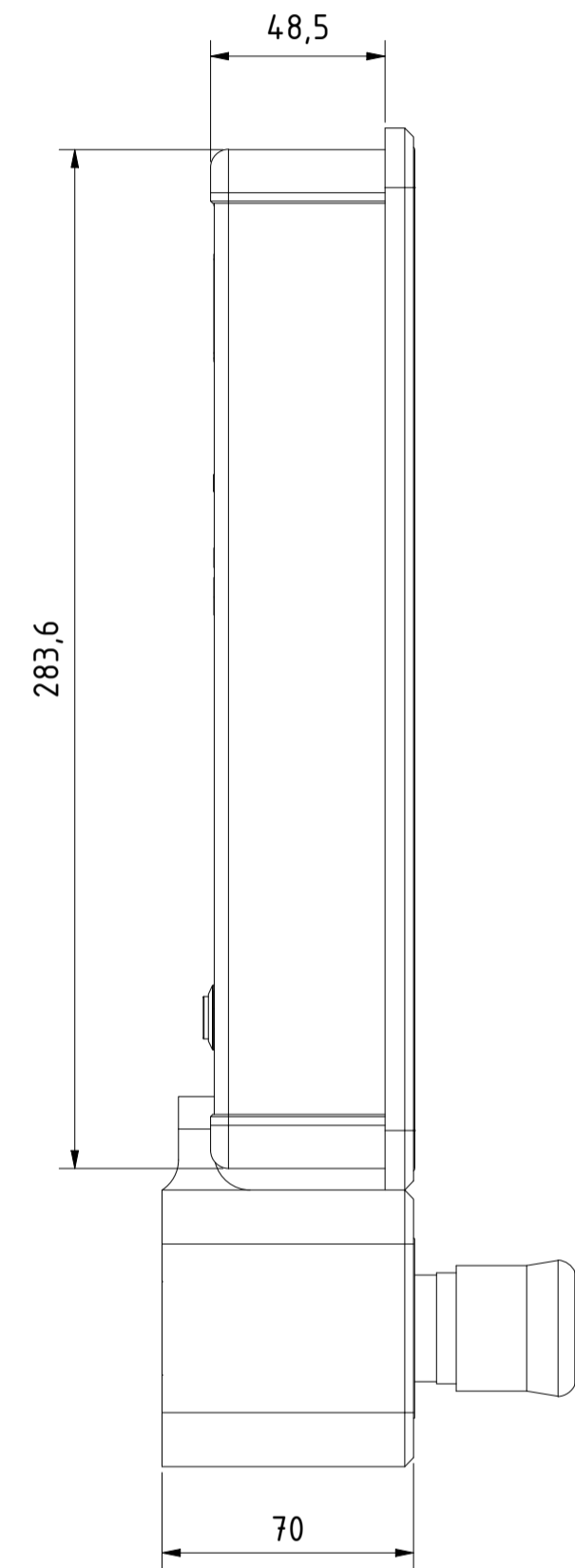
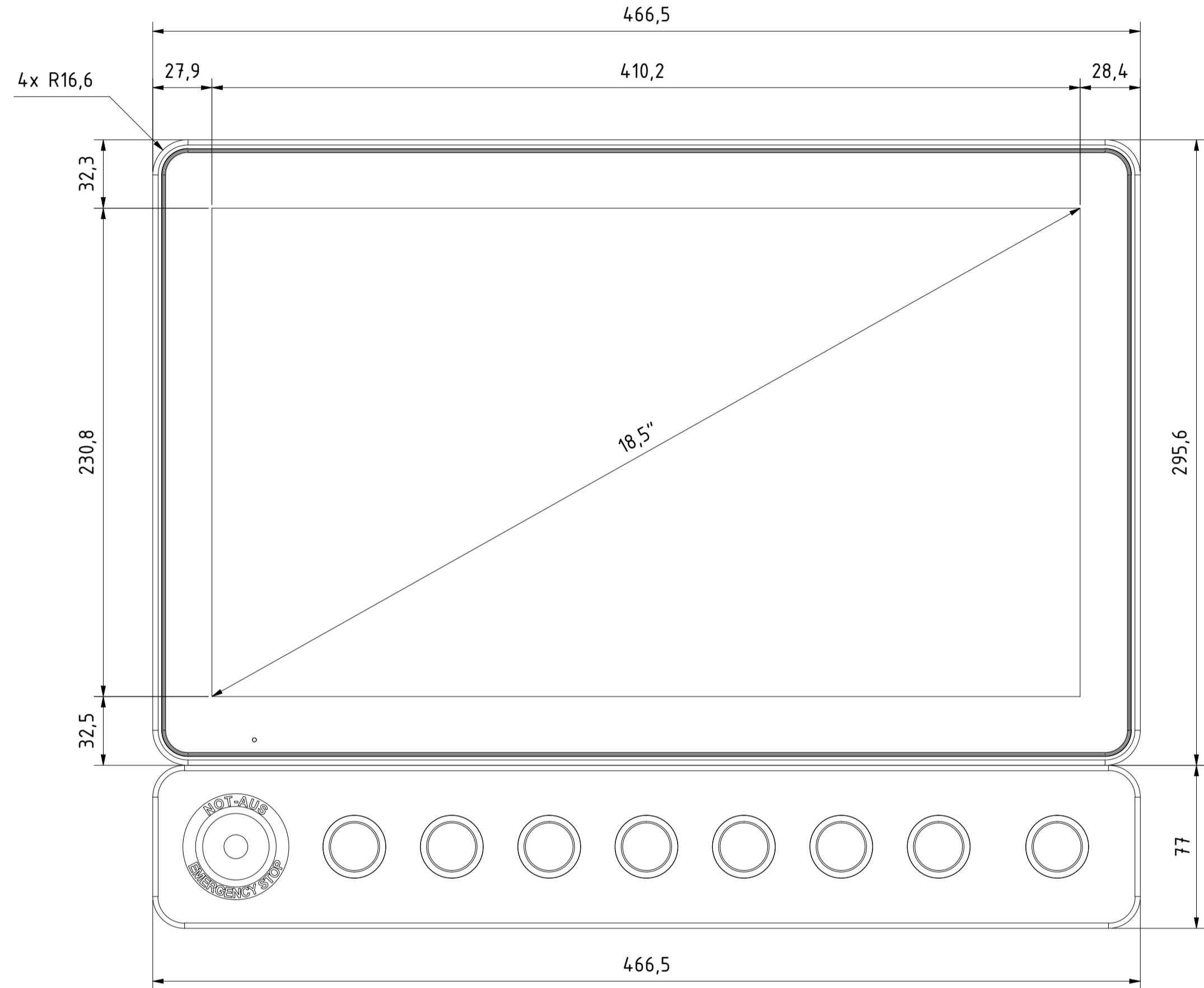
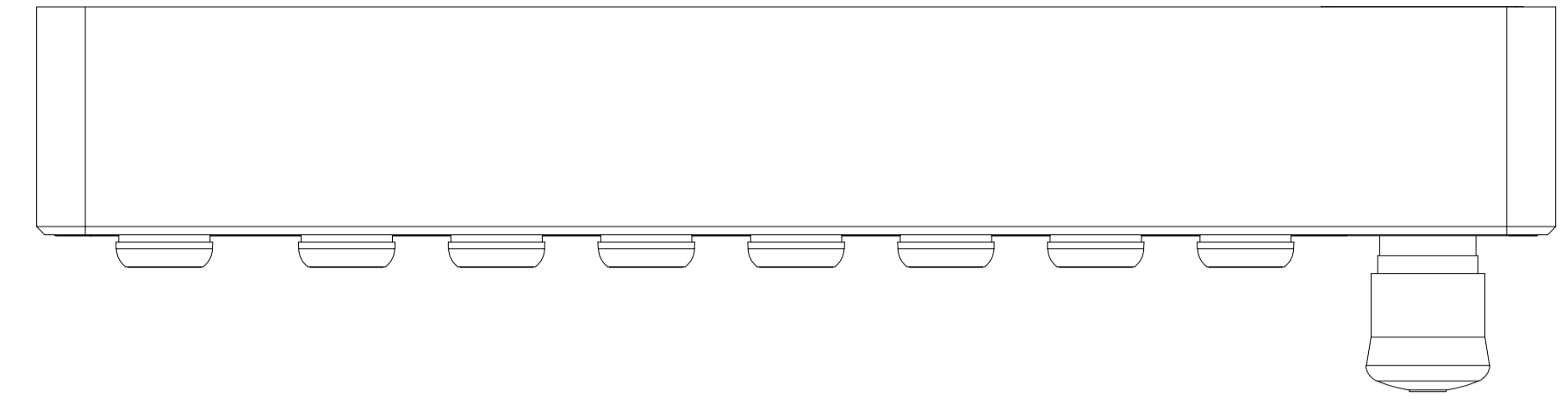


Tolerierung (Tolerancing) ISO 8015		alle Maße in mm (all dimensions in mm)		Maßstab (Scale) 1: 2	DIN A1
E-Mail: info@trsystems.de		CAD: STEP		Bezeichnung (Designation): _notionD3_tablet 18,5	
	Datum	Name	Zeichnung-Nr. (Drawing-No.): 778-43990-00		
	Erst	27.05.2024	AIPLE	Zust.: Änderungen	
	Bearb.	27.05.2024	AIPLE	Datum	
	Gepr.			Name	
	Norm			Date	
 TRsystems GmbH Eglishalde 16 D-78647 Trrossingen Tel. +49 7425 228-0 www.trsystems.de			Dok.-Art. IDW Teil-Dok. 000 Dok.-Vs. 00 1/8 Bl.		



Alle nicht tolerierten Maße sind Richtwerte. [All non-tolerated dimensions are guide values.]
 Technische Änderungen grundsätzlich vorbehalten. [We reserve the right to make technical changes.]

Option: Anbaumodul notion.D3 18,5" 9-fach (778-90218)



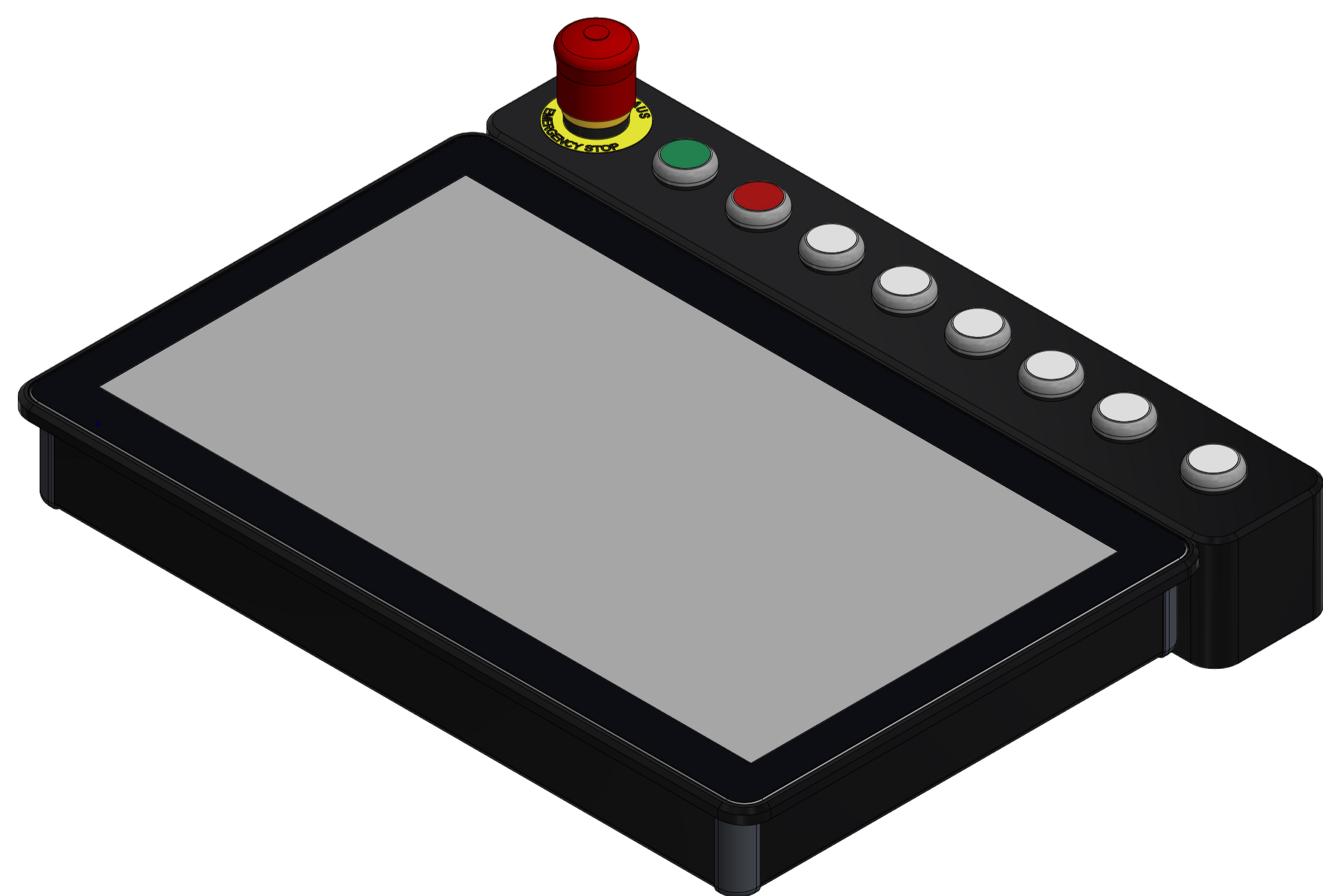
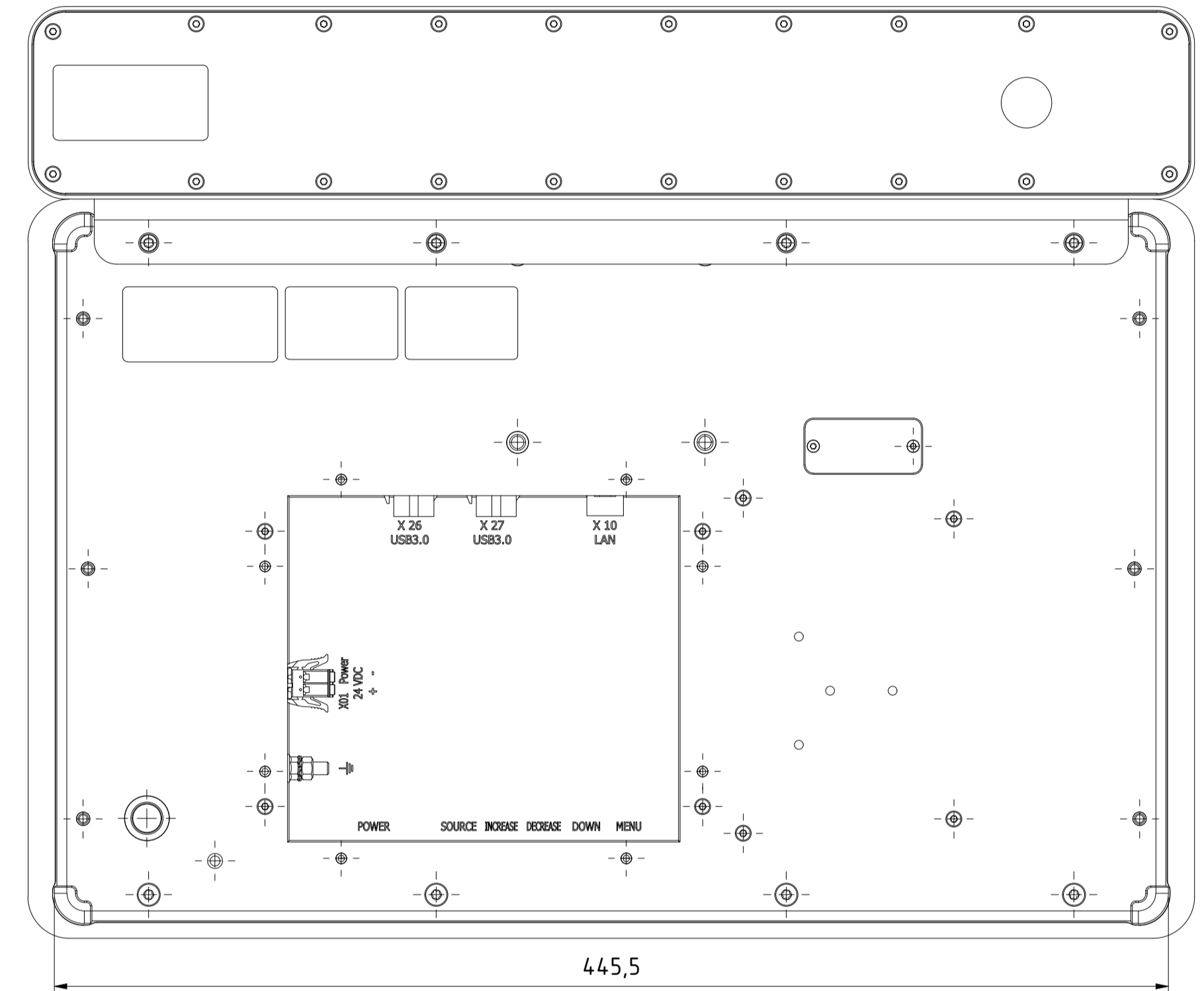
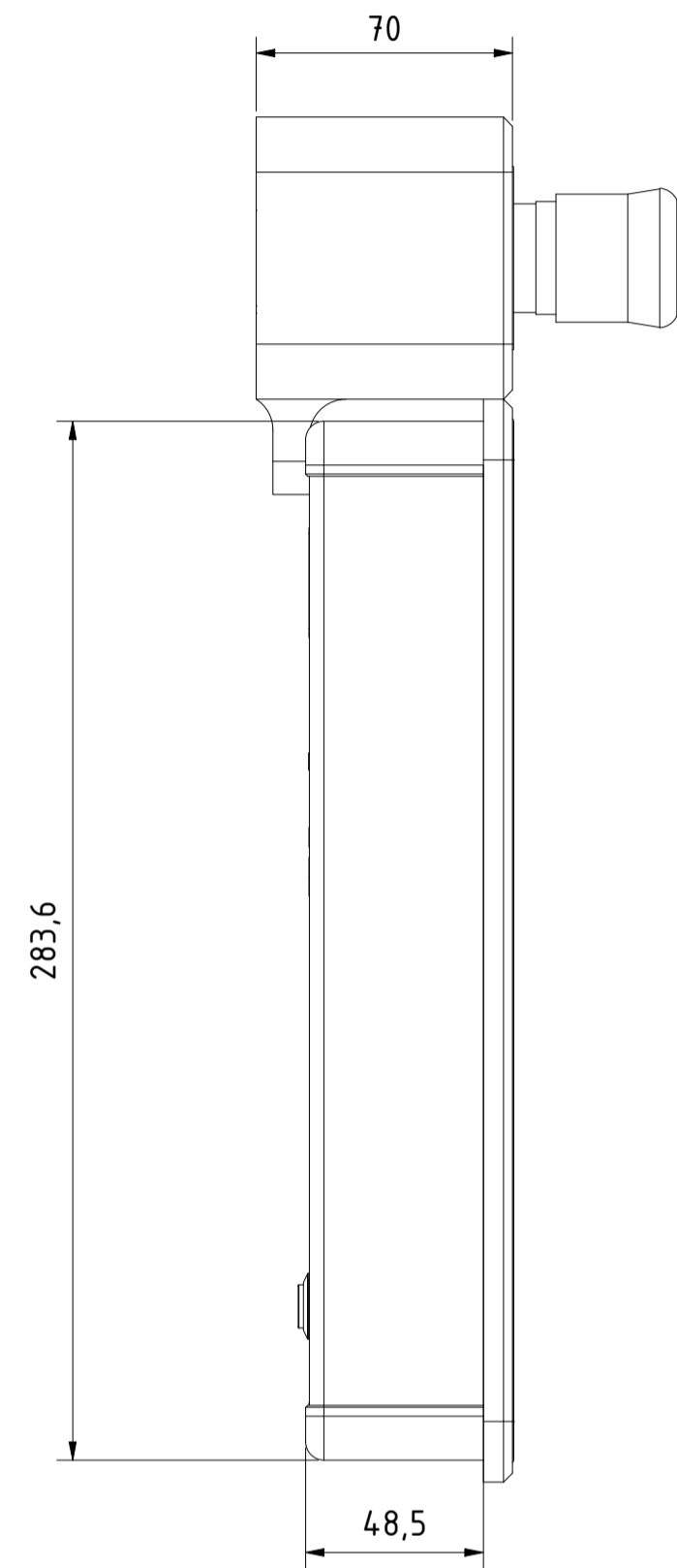
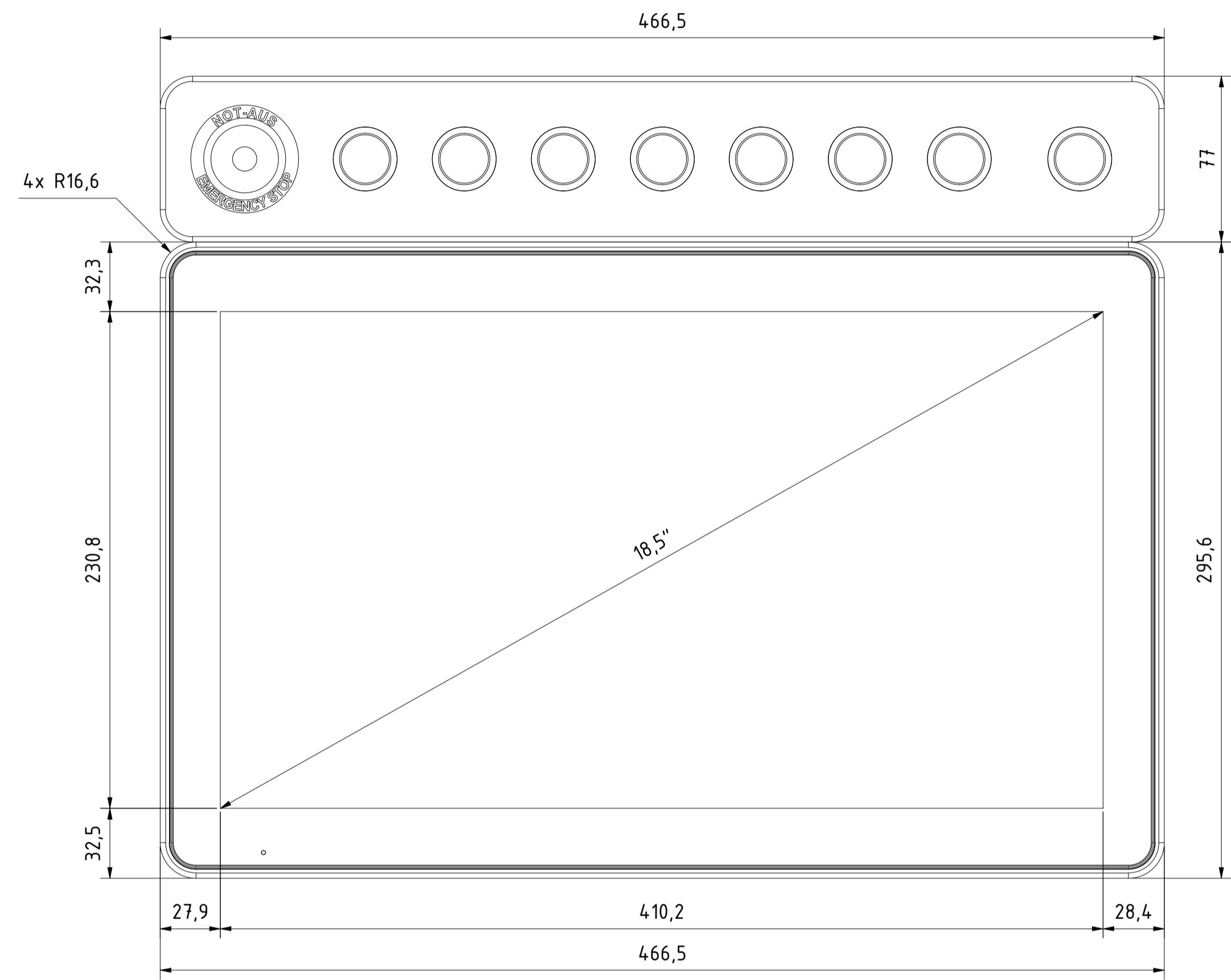
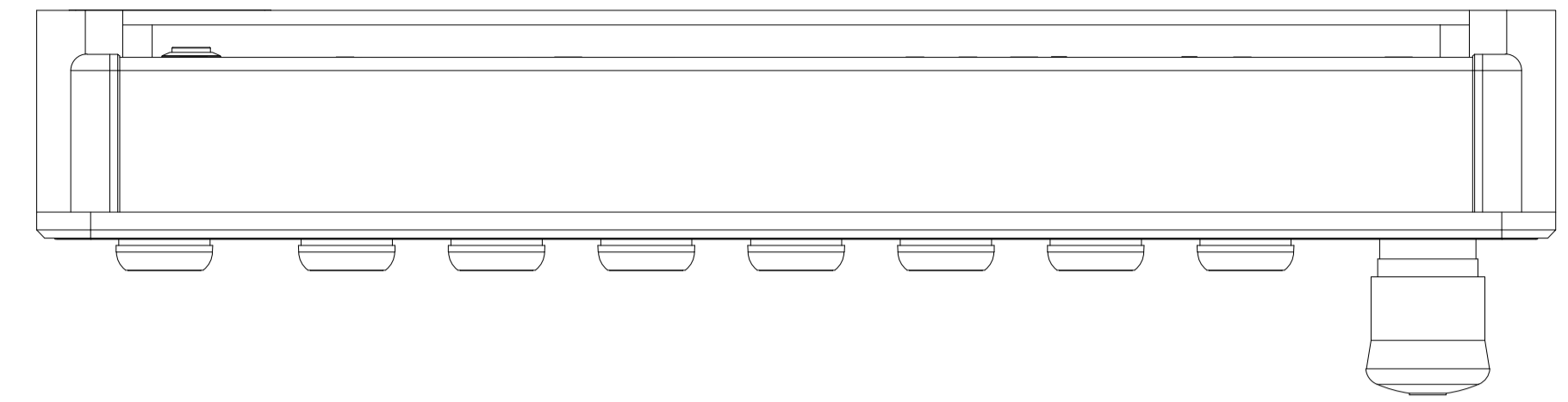
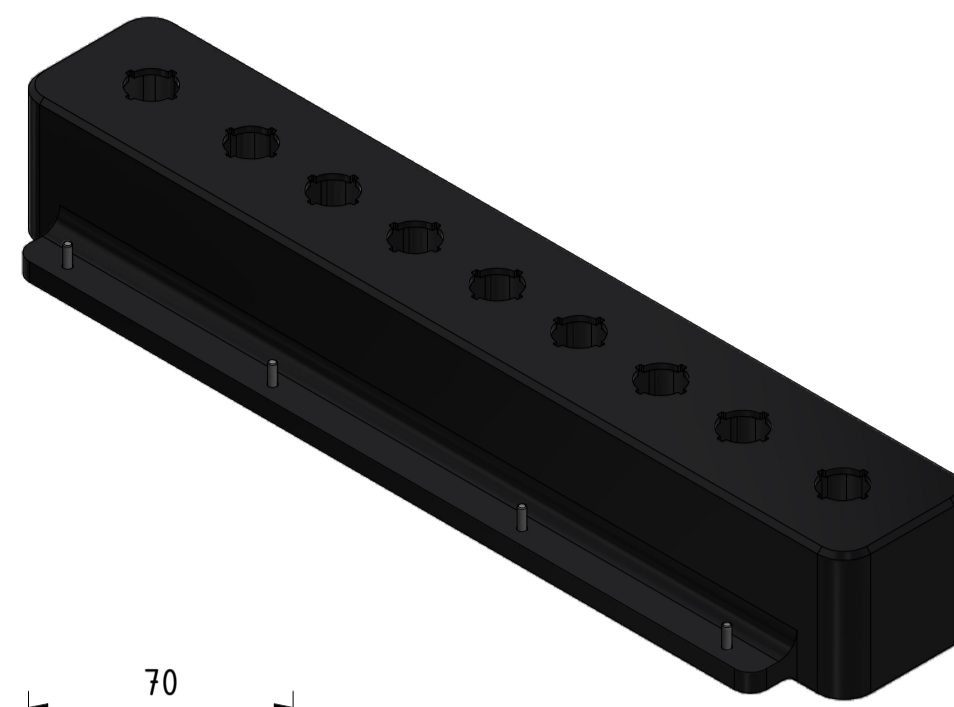
Anbaumodulkombination auf Anfrage !!

Tolerierung [Tolerancing] ISO 8015	alle Maße in mm [all dimensions in mm]	Maßstab [Scale] 1 : 2	DIN A1
E-Mail: info@trsystems.de	CAD: STEP	Bezeichnung [Designation]: _notion.D3_tablet 18,5	
	Erst: 27.05.2024 AIPLE	Zeichnung-Nr. [Drawing-No]: 778-43990-00	
	Bearb.: 27.05.2024 AIPLE	Dok.-Art. IDW: 278 Bl.	
	Gepr.:	Teil-Dok. 000	
	Norm:	Dok.-Vs. 00	
		Zust: Änderungen 3 Datum Name	
		Zust: Änderungen 3 Datum Name	



Alle nicht tolerierten Maße sind Richtwerte. [All non-tolerated dimensions are guide values.]
 Technische Änderungen grundsätzlich vorbehalten. [We reserve the right to make technical changes.]

Option: Anbaumodul notion.D3 18,5" 9-fach (778-90218)



Anbaumodulkombination auf Anfrage !!

Tolerierung (Tolerancing) ISO 8015		alle Maße in mm (all dimensions in mm)		Maßstab (Scale) 1: 2	DIN A1
E-Mail: info@trsystems.de		CAD: STEP		Bezeichnung (Designation): _notion.D3_tablet 18,5	
	Datum	Name	Zeichnung-Nr. (Drawing-No.): 778-43990-00		
	Erst	27.05.2024	AIPLE	Zeichnung-Nr. (Drawing-No.): 778-43990-00 Zeichnung-Nr. (Drawing-No.): 778-43990-00	
	Bearb.	27.05.2024	AIPLE		
	Gepr.				
	Norm			Zeichnung-Nr. (Drawing-No.): 778-43990-00	
Zust:	Änderungen	Datum	Name	Zeichnung-Nr. (Drawing-No.): 778-43990-00 Zeichnung-Nr. (Drawing-No.): 778-43990-00	

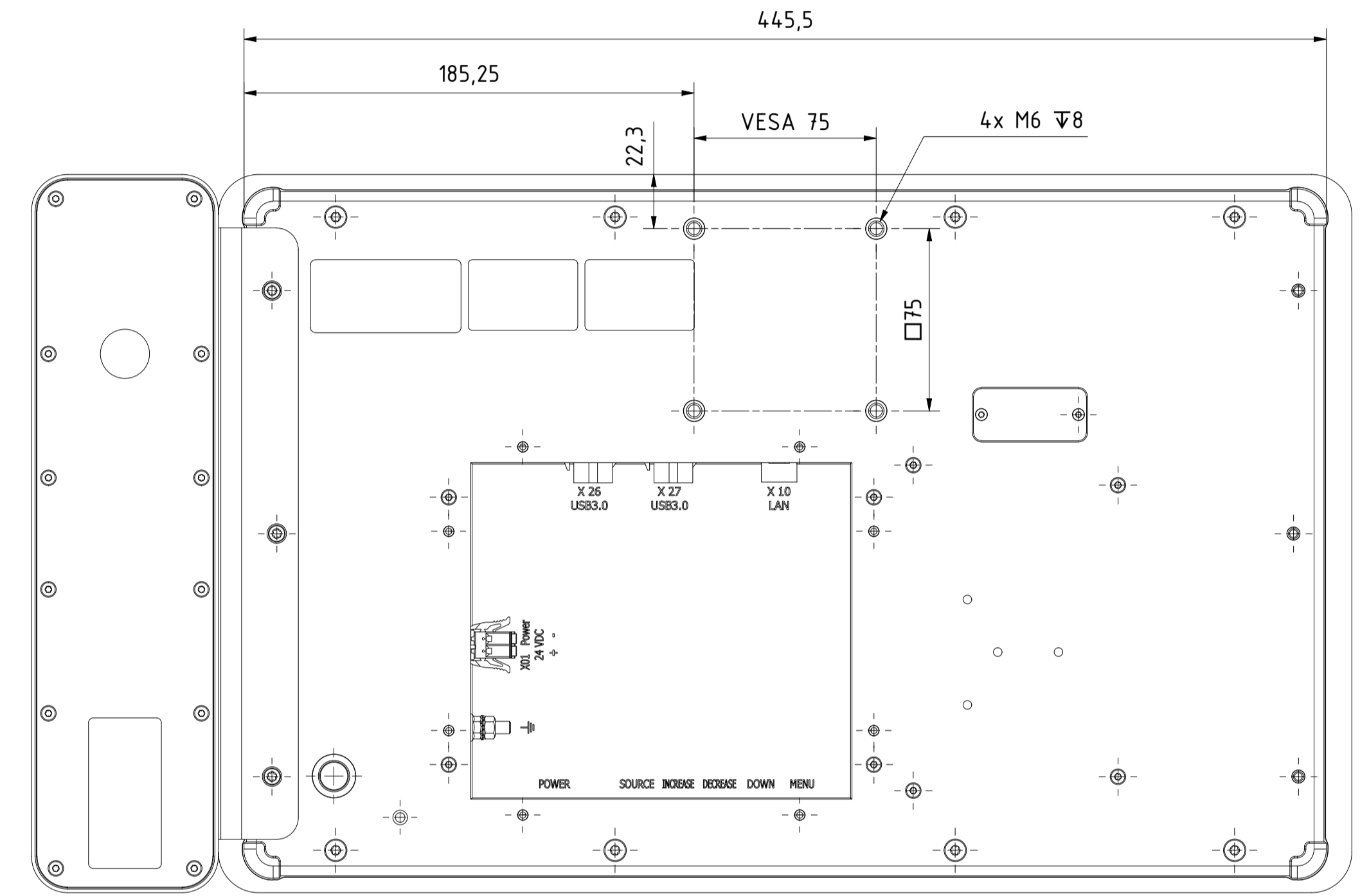
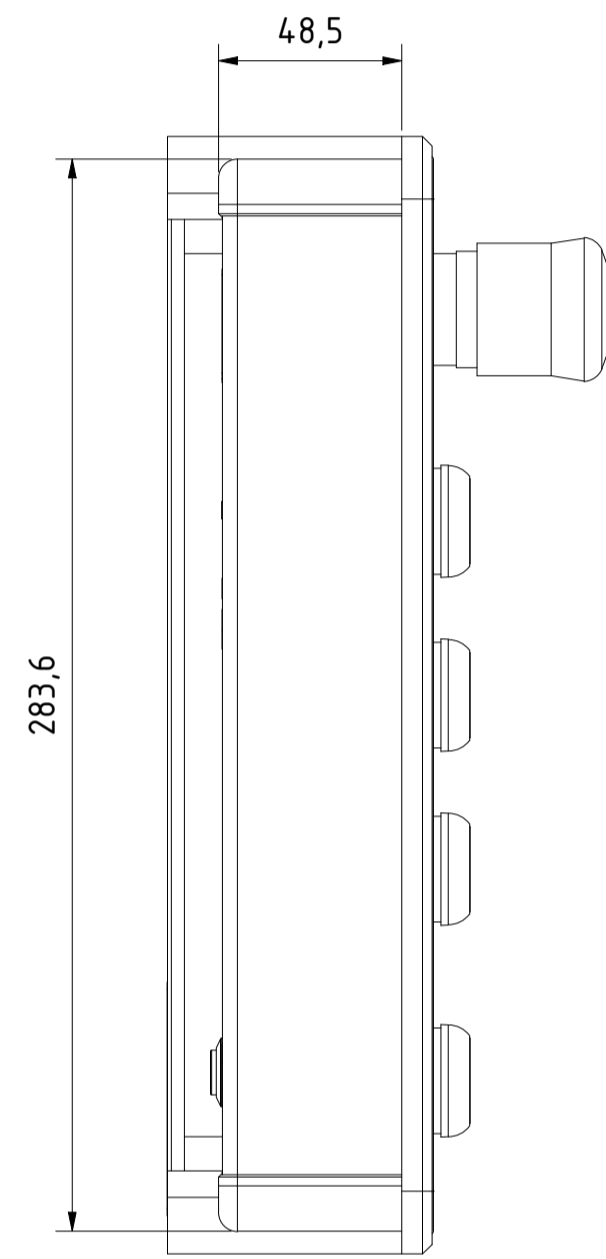
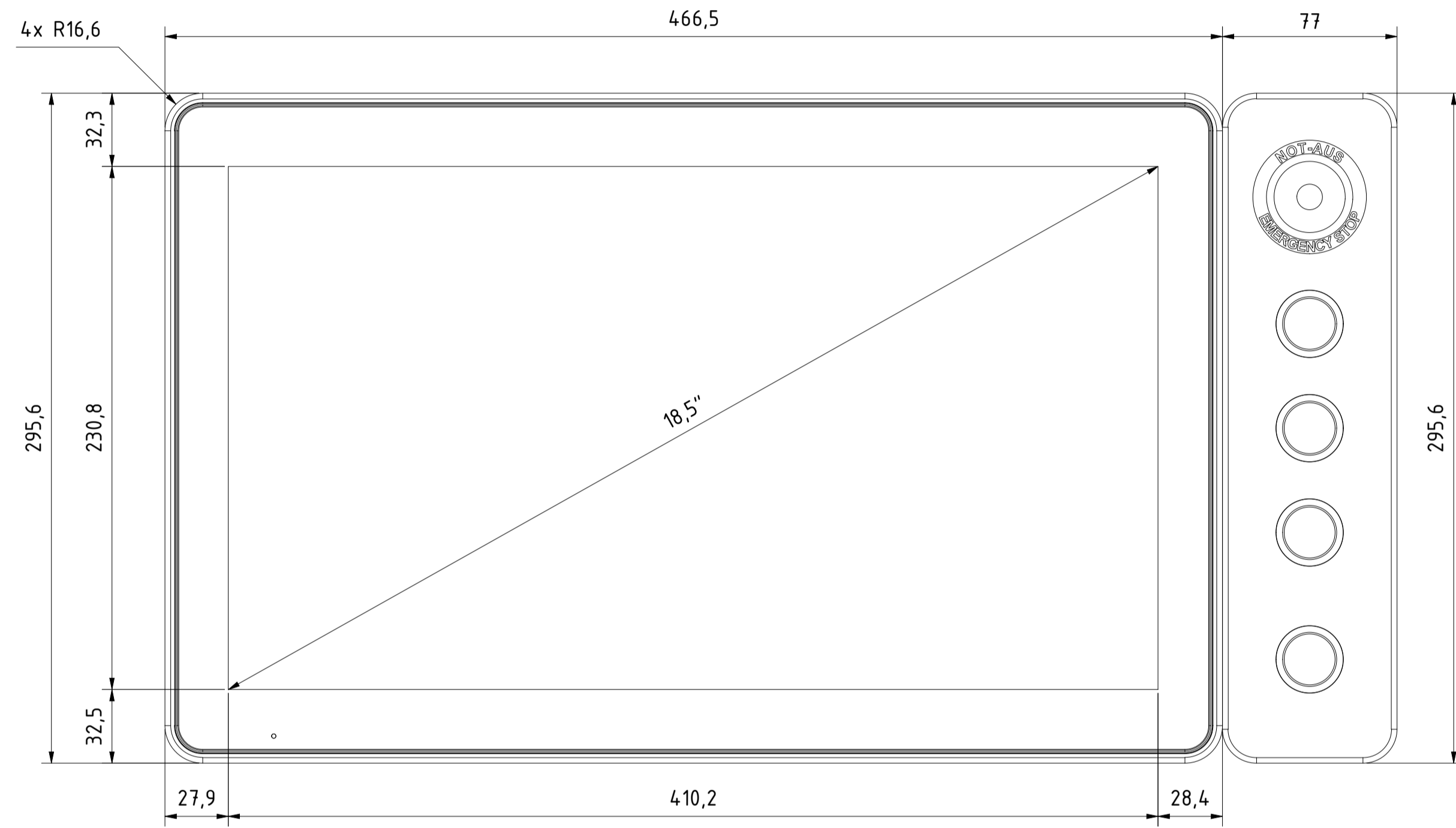
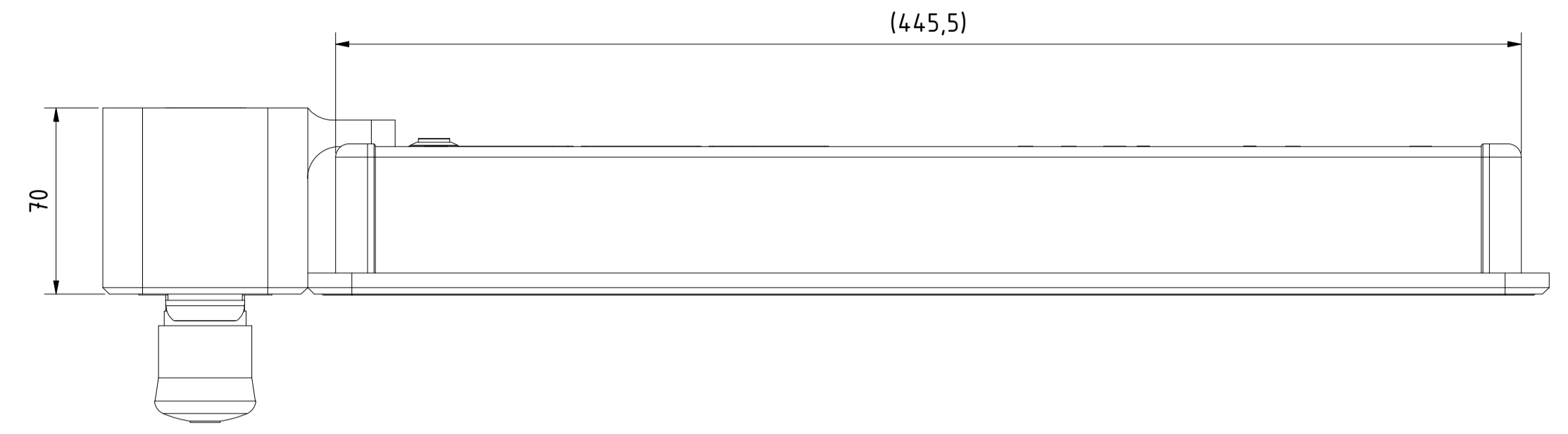


TRsystems GmbH
 Eglishalde 16
 D-78647 Trrossingen
 Tel. +49 7425 228-0
 www.trsystems.de



Alle nicht tolerierten Maße sind Richtwerte. [All non-tolerated dimensions are guide values.]
 Technische Änderungen grundsätzlich vorbehalten. [We reserve the right to make technical changes.]

Option: Anbaumodul notion.D3 18,5" 5-fach (778-90219)



Anbaumodulkombination auf Anfrage !!

Tolerierung (Tolerancing) ISO 8015	alle Maße in mm (all dimensions in mm)	Maßstab (Scale) 1: 2	DIN A1
E-Mail: info@trsystems.de	CAD: STEP	Bezeichnung (Designation): _notion.D3_tablet 18,5	
	Erst: 27.05.2024 AIPLE	Zeichnung-Nr. (Drawing-No.): 778-43990-00	
	Bearb.: 27.05.2024 AIPLE	Dok.-Art. IDW: 2	
	Gepr.:	Teil-Dok. 000	
	Norm:	Dok.-Vs. 00	
		4/8 Bl.	
Zust:	Änderungen	Datum	Name

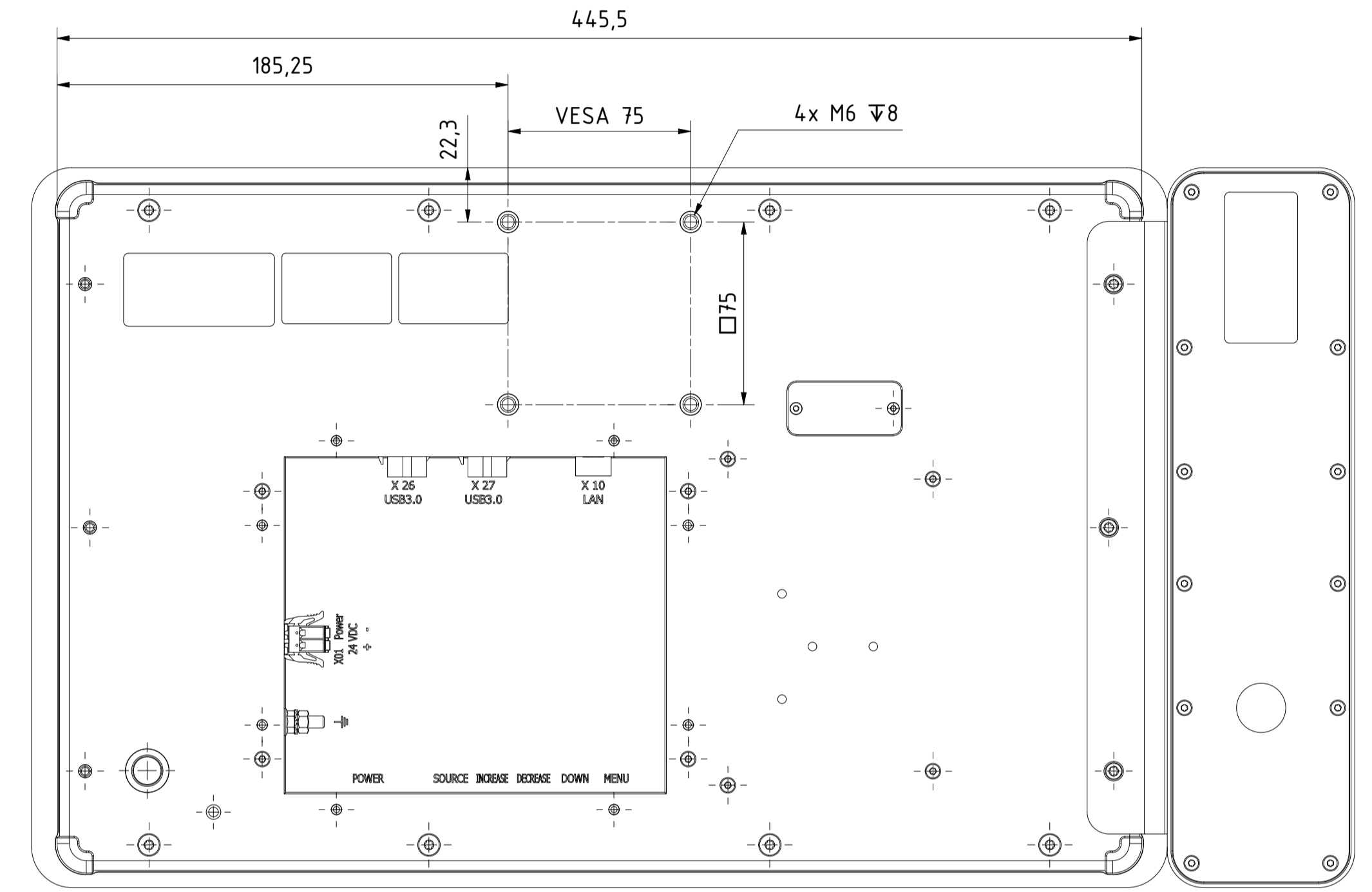
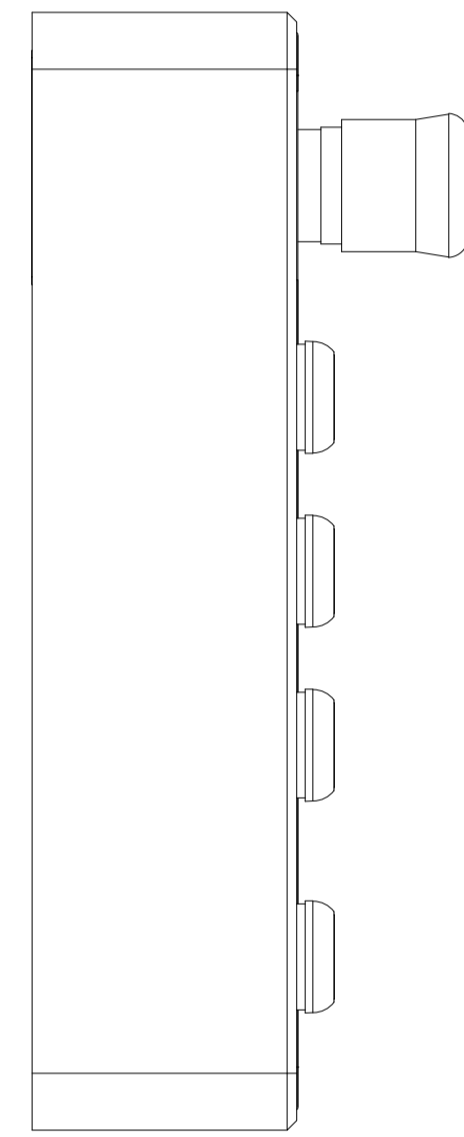
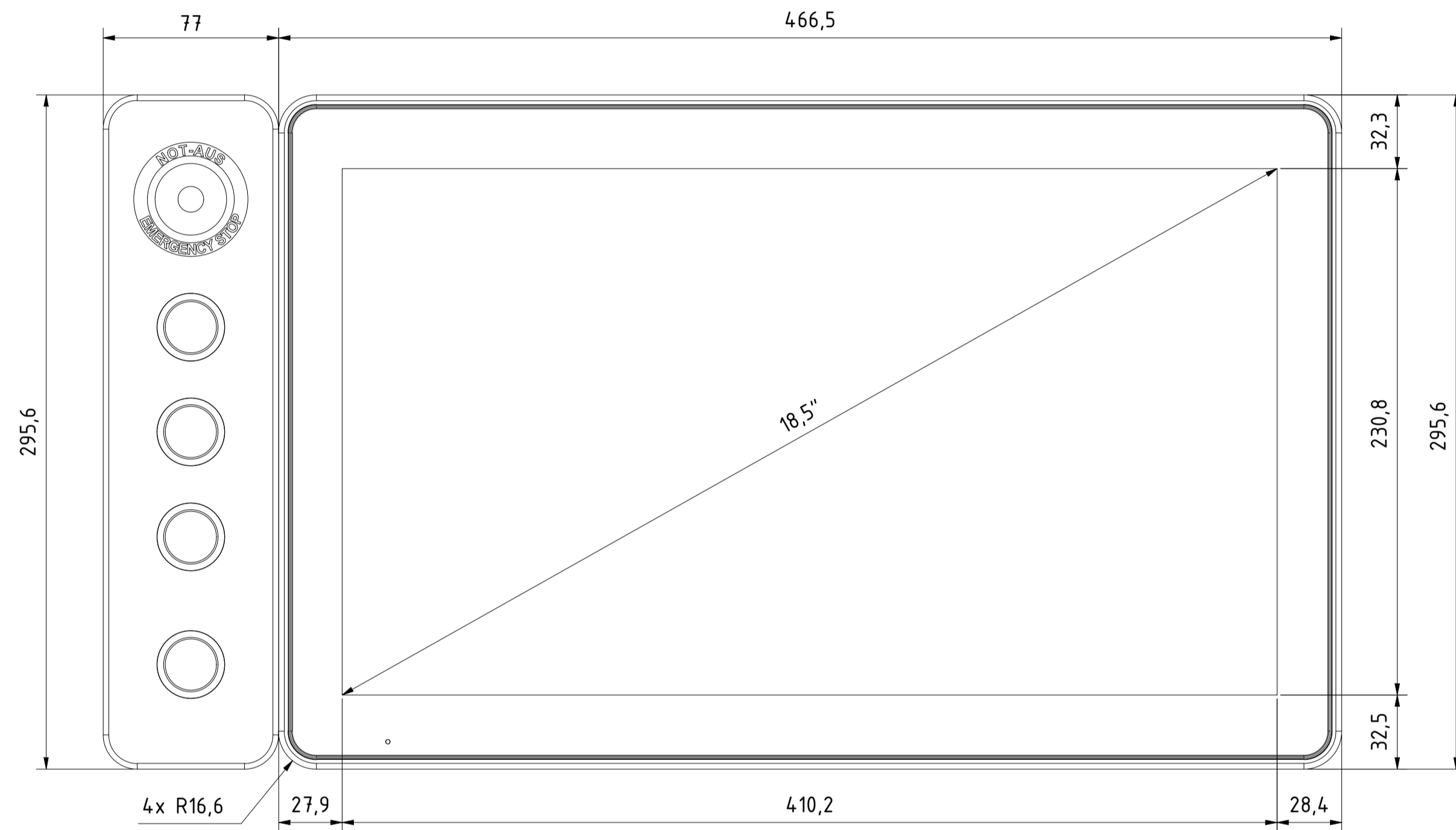
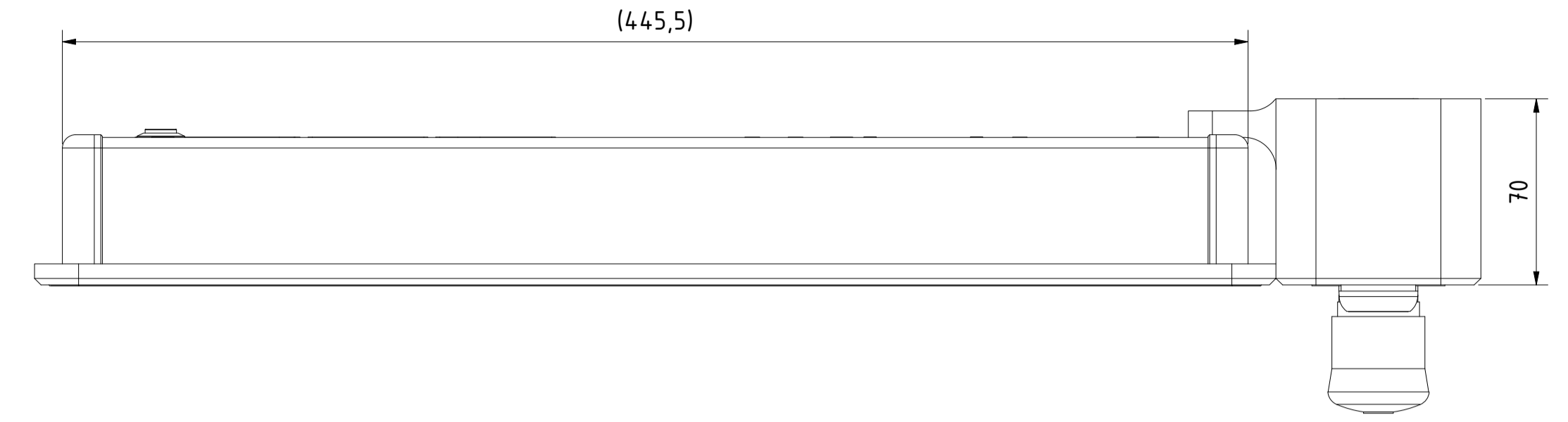


TRsystems GmbH
 Eglishalde 16
 D-78647 Trrossingen
 Tel. +49 7425 228-0
 www.trsystems.de




Alle nicht tolerierten Maße sind Richtwerte. [All non-tolerated dimensions are guide values.]
 Technische Änderungen grundsätzlich vorbehalten. [We reserve the right to make technical changes.]

Option: Anbaumodul notion.D3 18,5" 5-fach (778-90219)

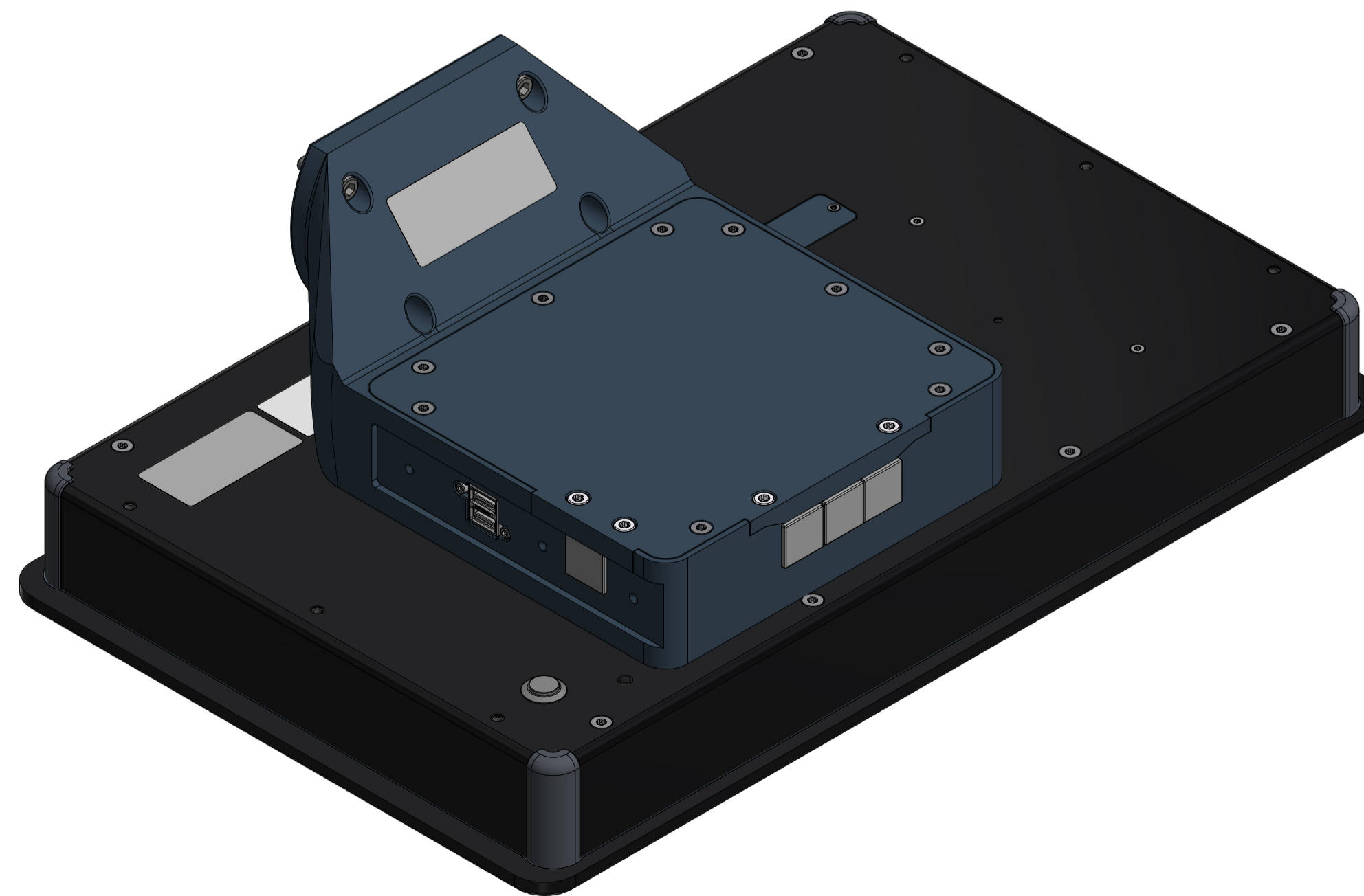
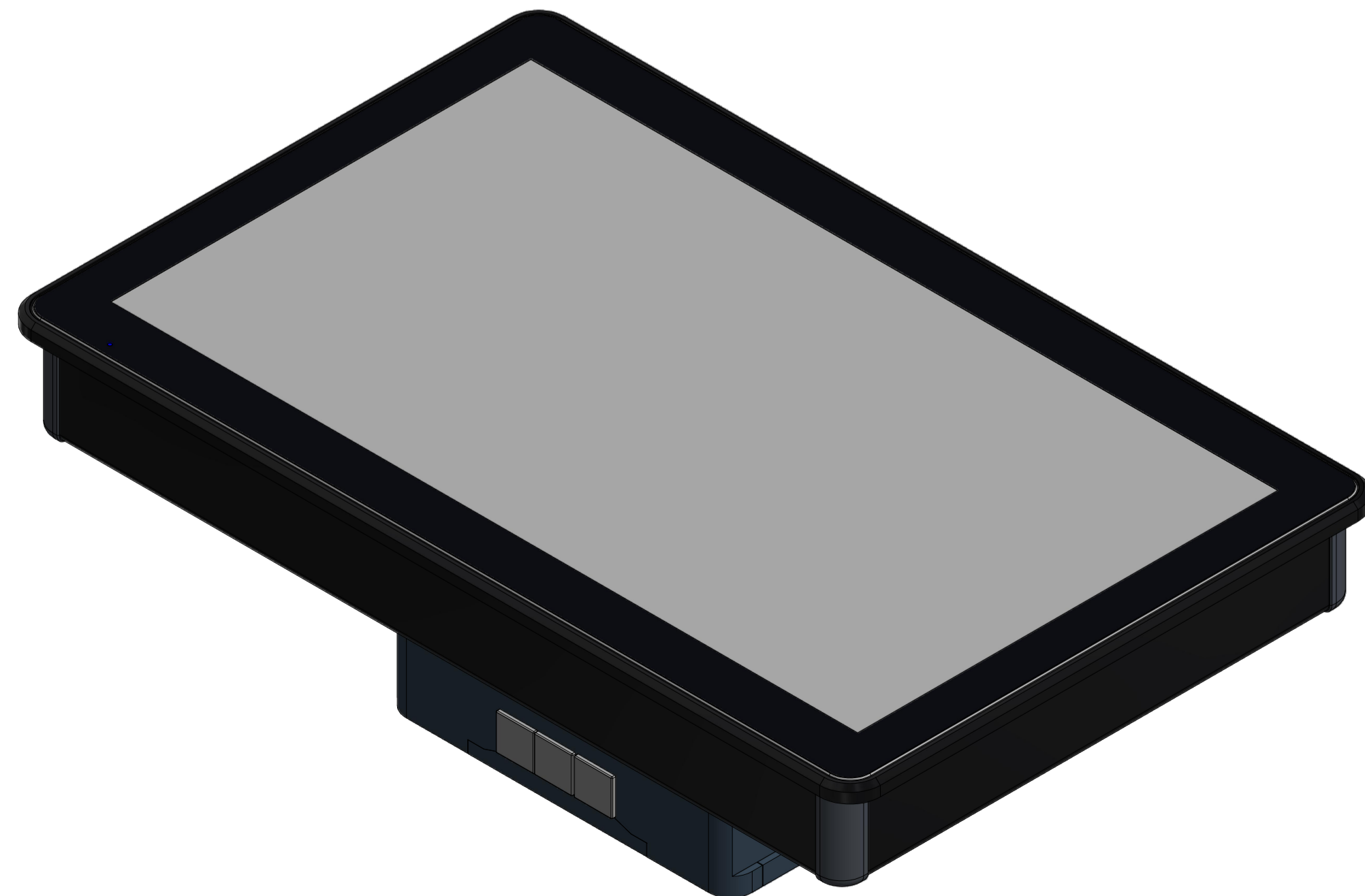
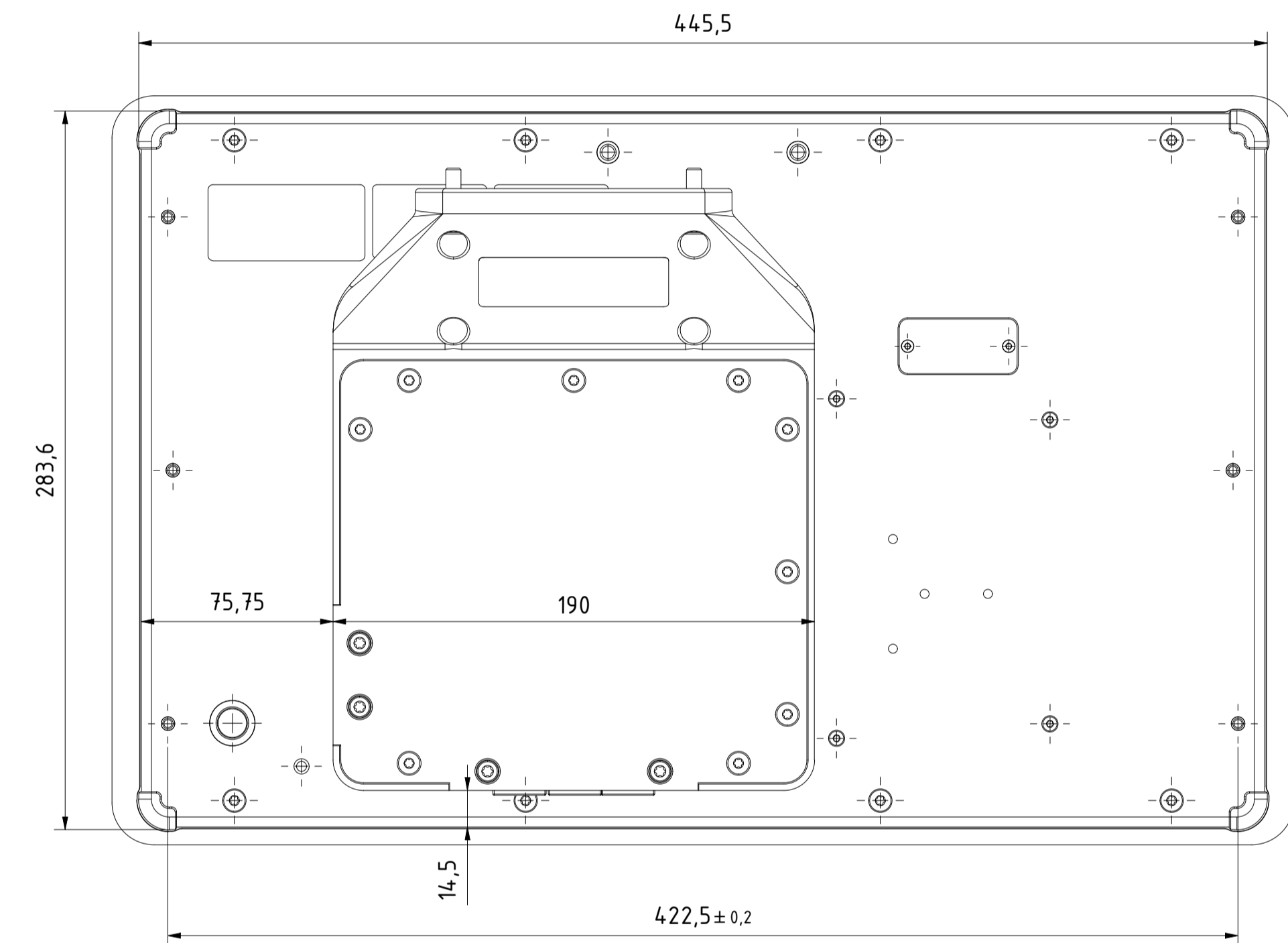
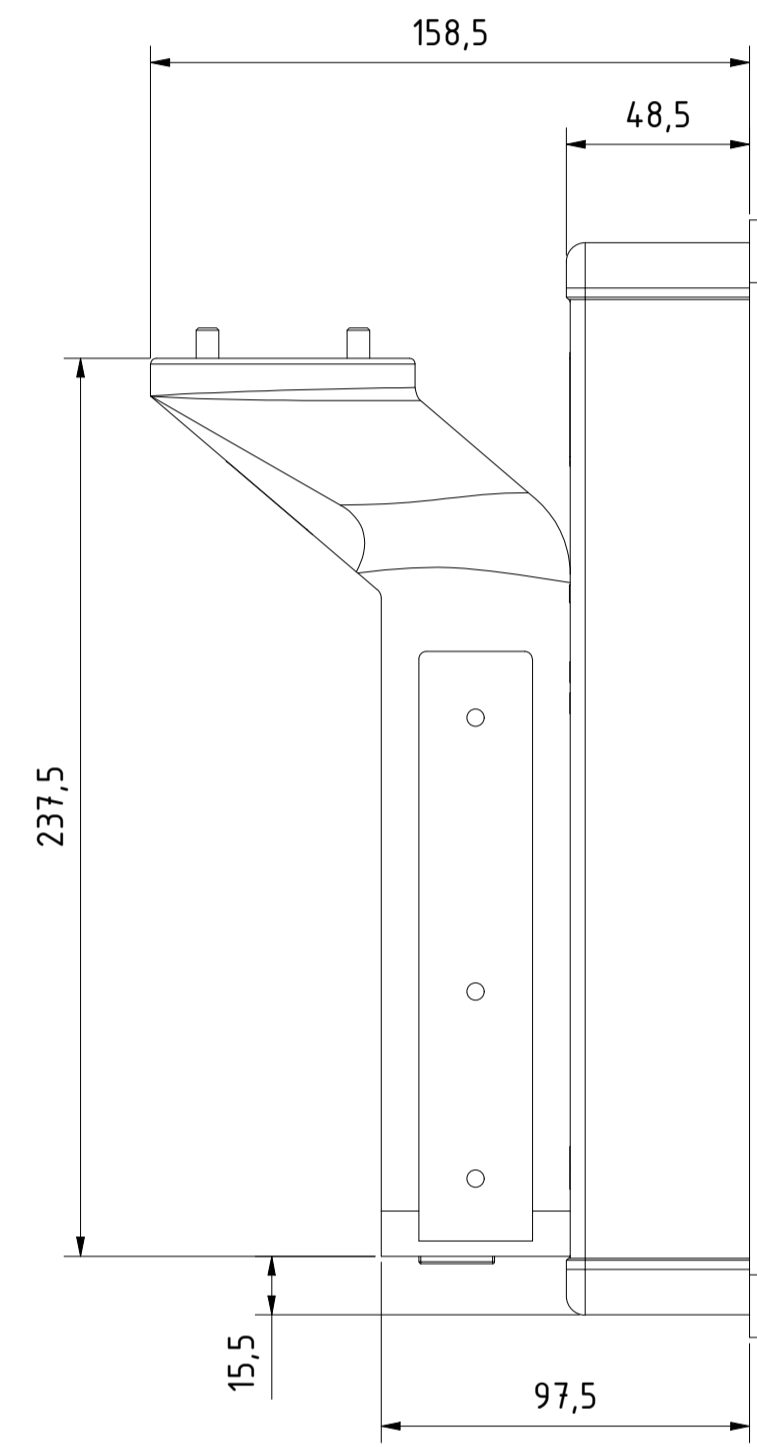
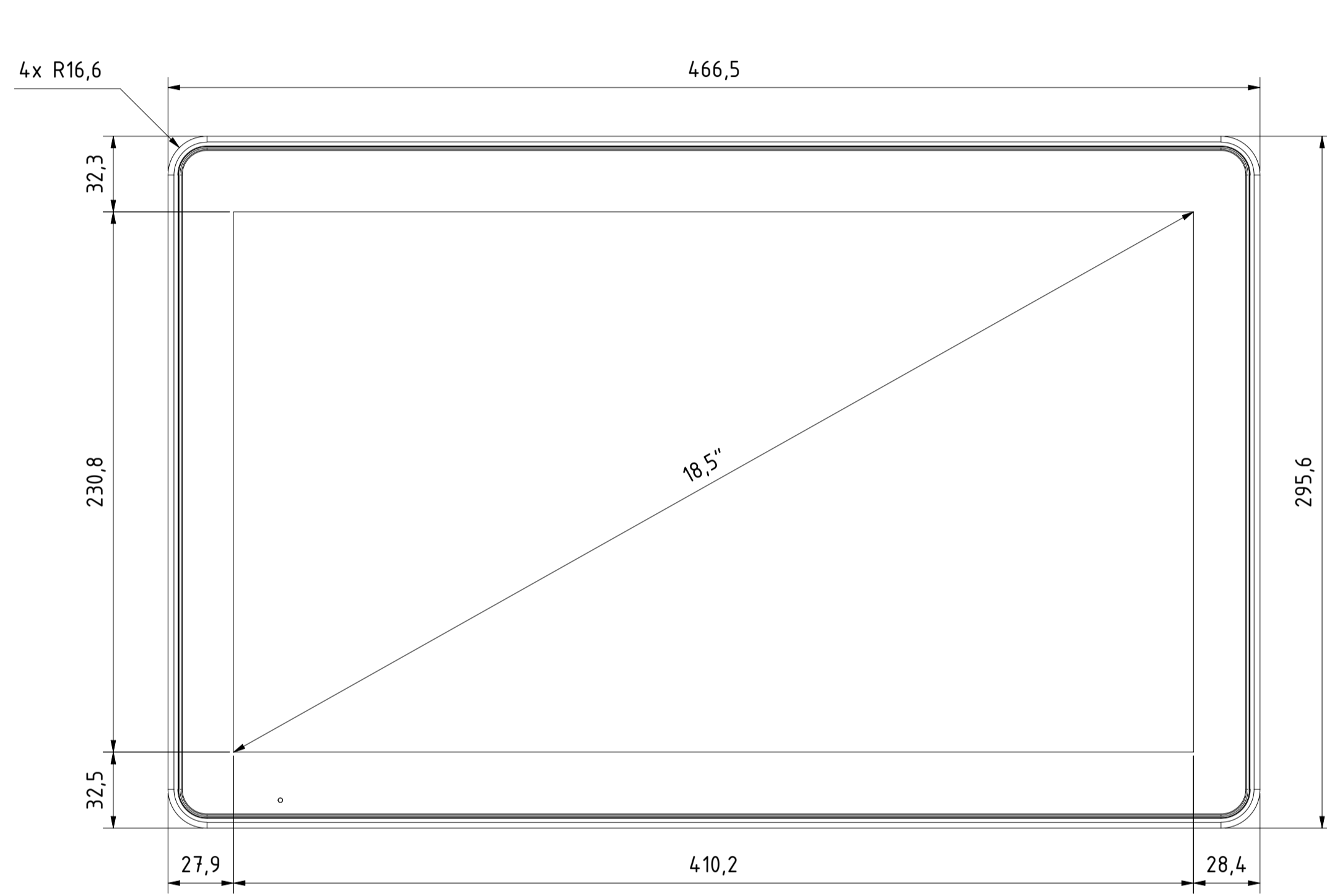
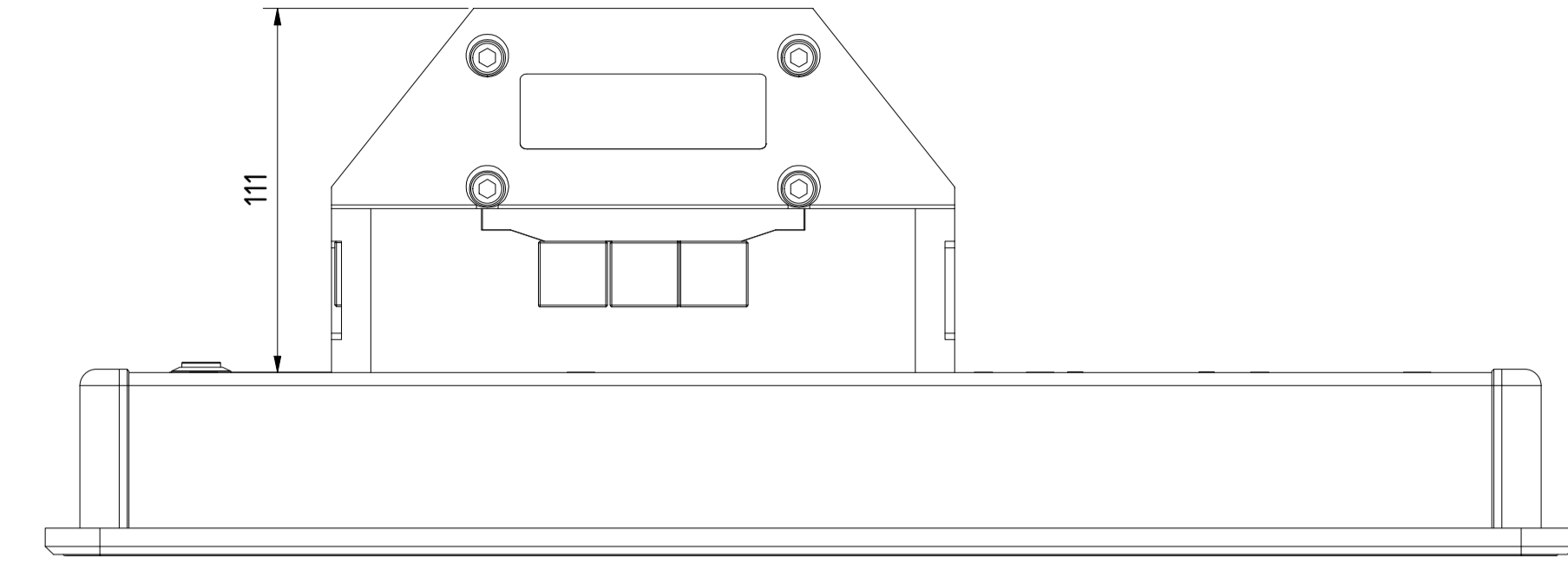
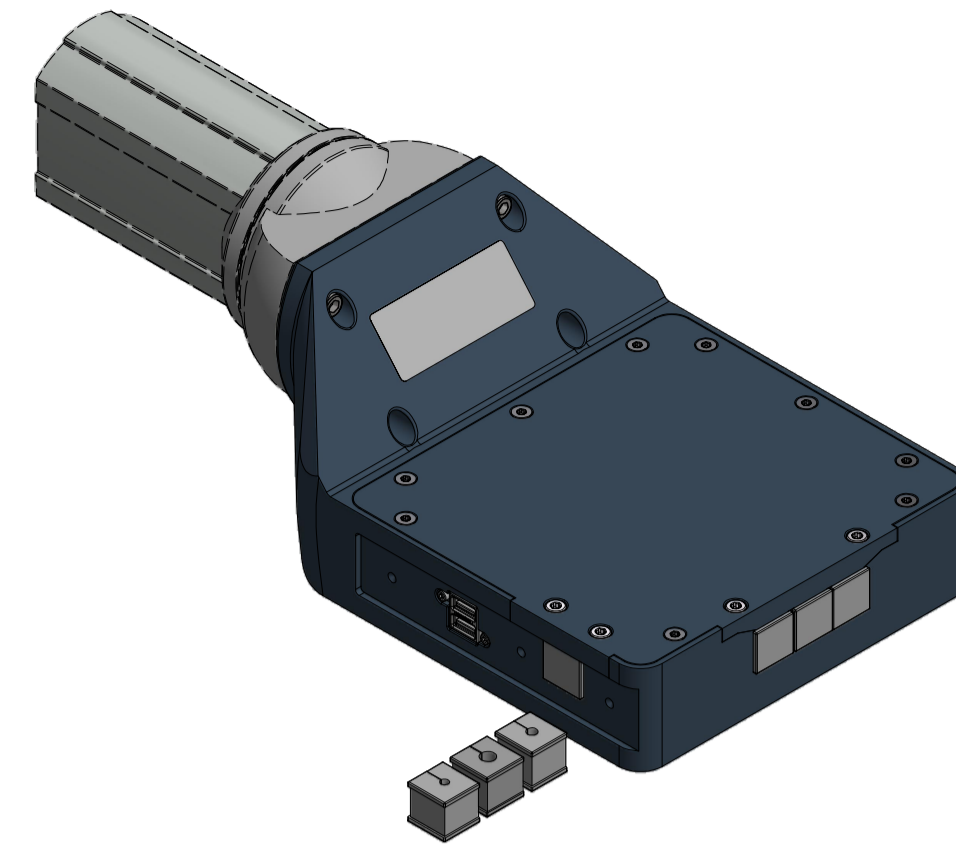


Anbaumodulkombination auf Anfrage !!

Tolerierung (Tolerancing) ISO 8015		alle Maße in mm (all dimensions in mm)		Maßstab (Scale) 1: 2	DIN A1
E-Mail: info@trsystems.de		CAD: STEP		Bezeichnung (Designation): _notion.D3_tablet 18,5	
	Datum	Name	Zeichnung-Nr. (Drawing-No.): 778-43990-00		
	Erst	27.05.2024	AIPLE		
	Bearb.	27.05.2024	AIPLE		
	Gepr.				
	Norm				
Zust: Änderungen		Datum	Name	Trsystems GmbH Eglishalde 16 D-78647 Trrossingen Tel. +49 7425 228-0 www.trsystems.de	
	3			Dok-Art. IDW	Teil-Dok. 000 Dok-Vs. 00 5/8 Bl.

Alle nicht tolerierten Maße sind Richtwerte. [All non-tolerated dimensions are guide values.]
 Technische Änderungen grundsätzlich vorbehalten. [We reserve the right to make technical changes.]

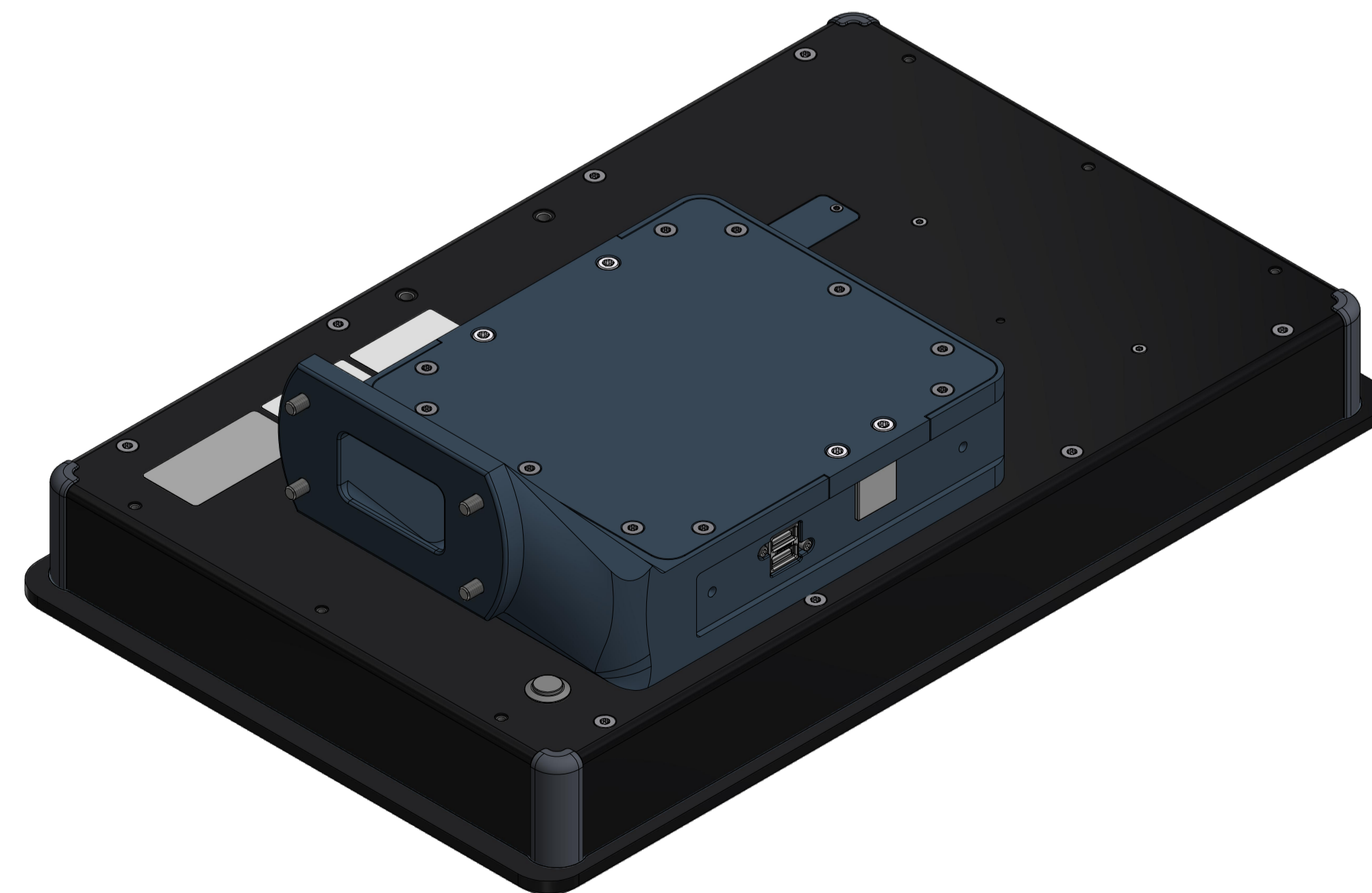
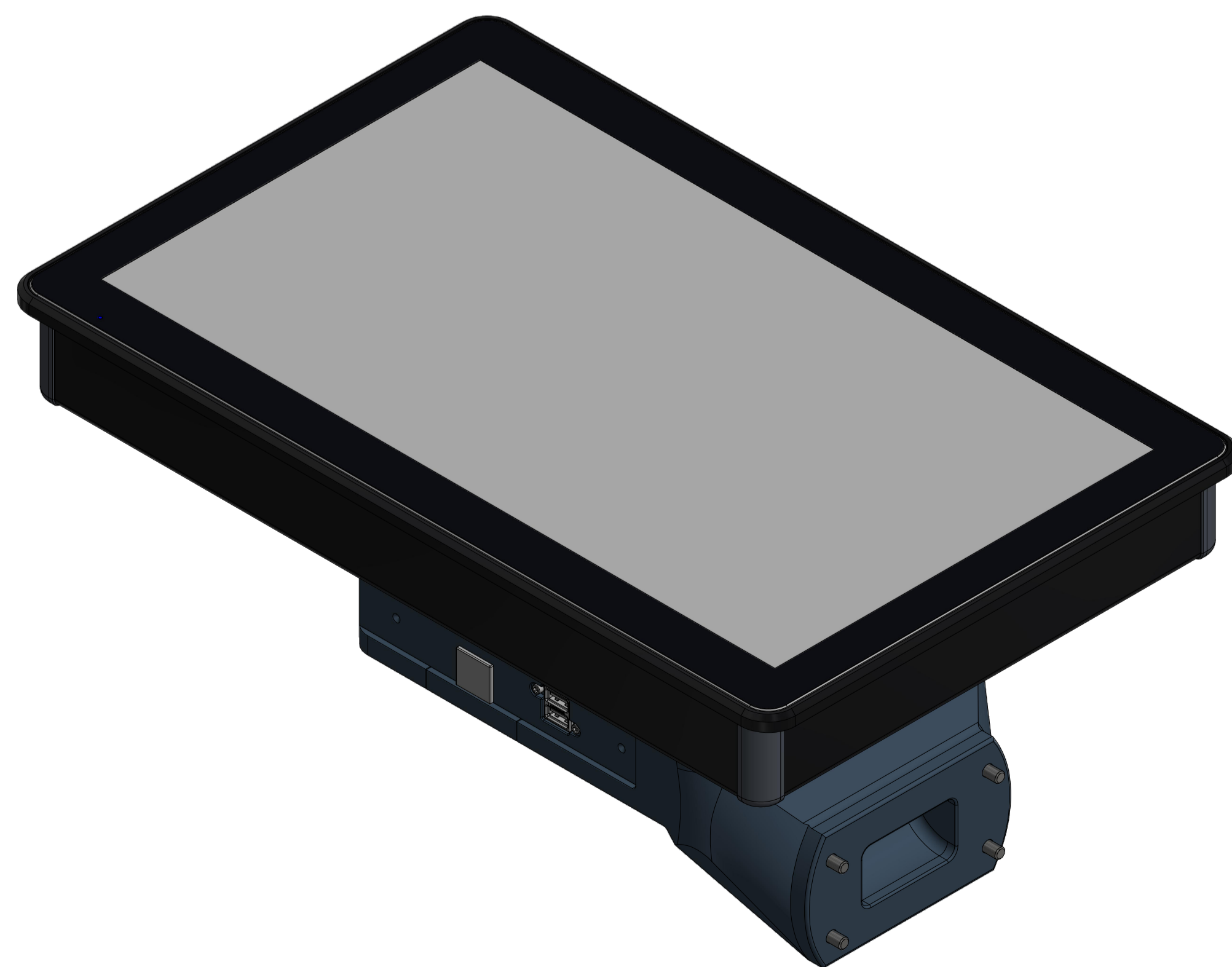
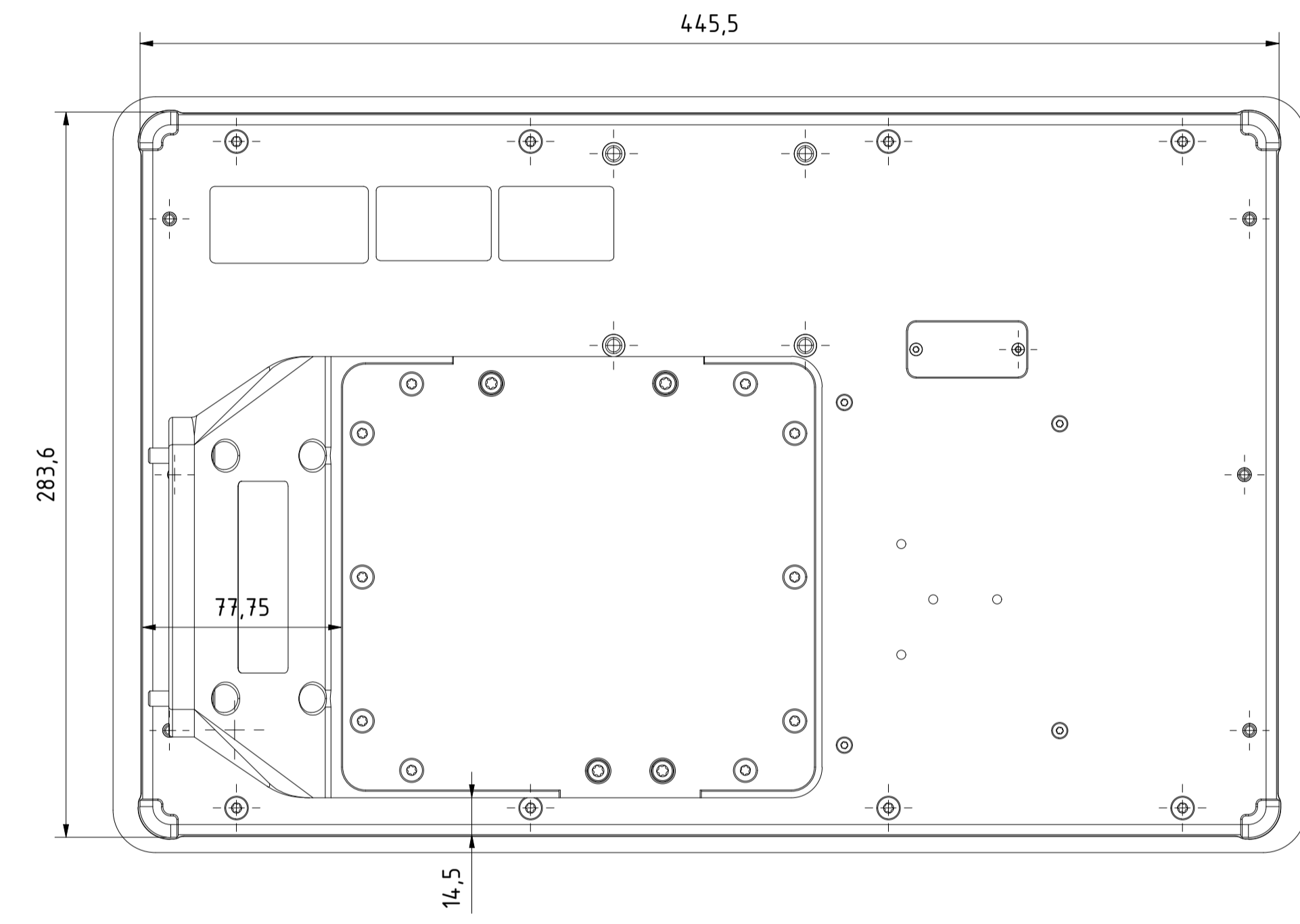
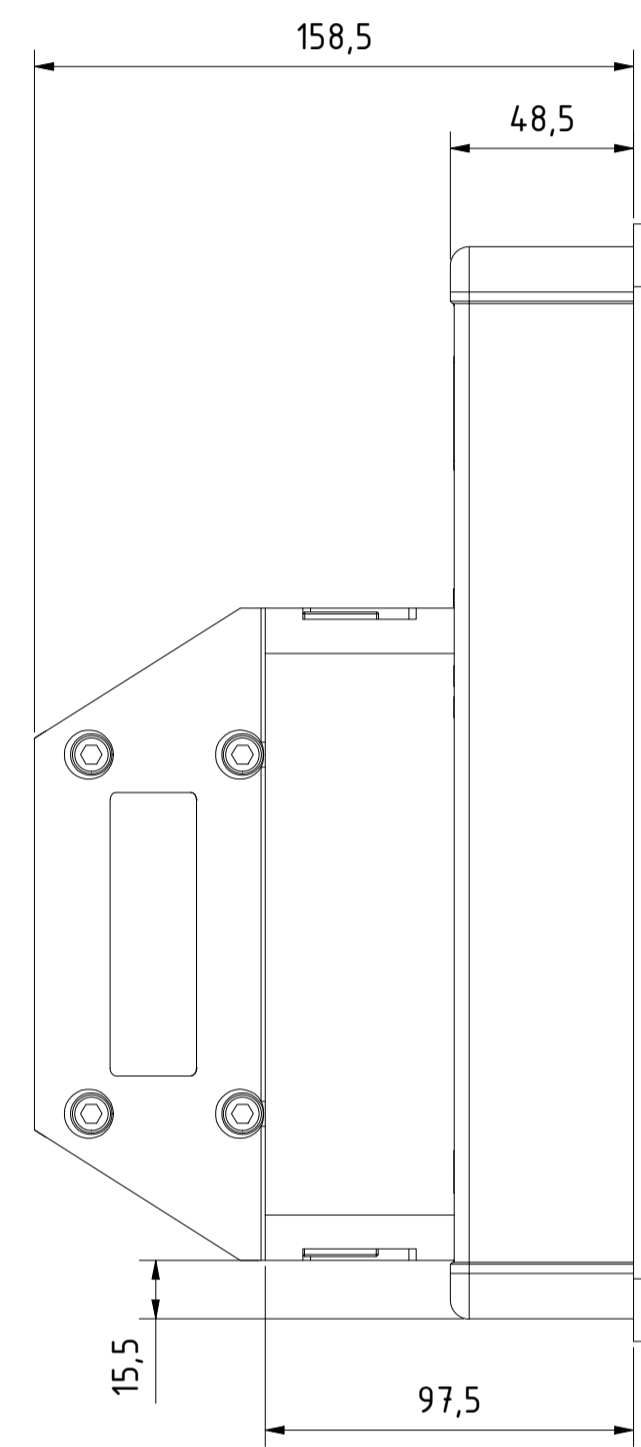
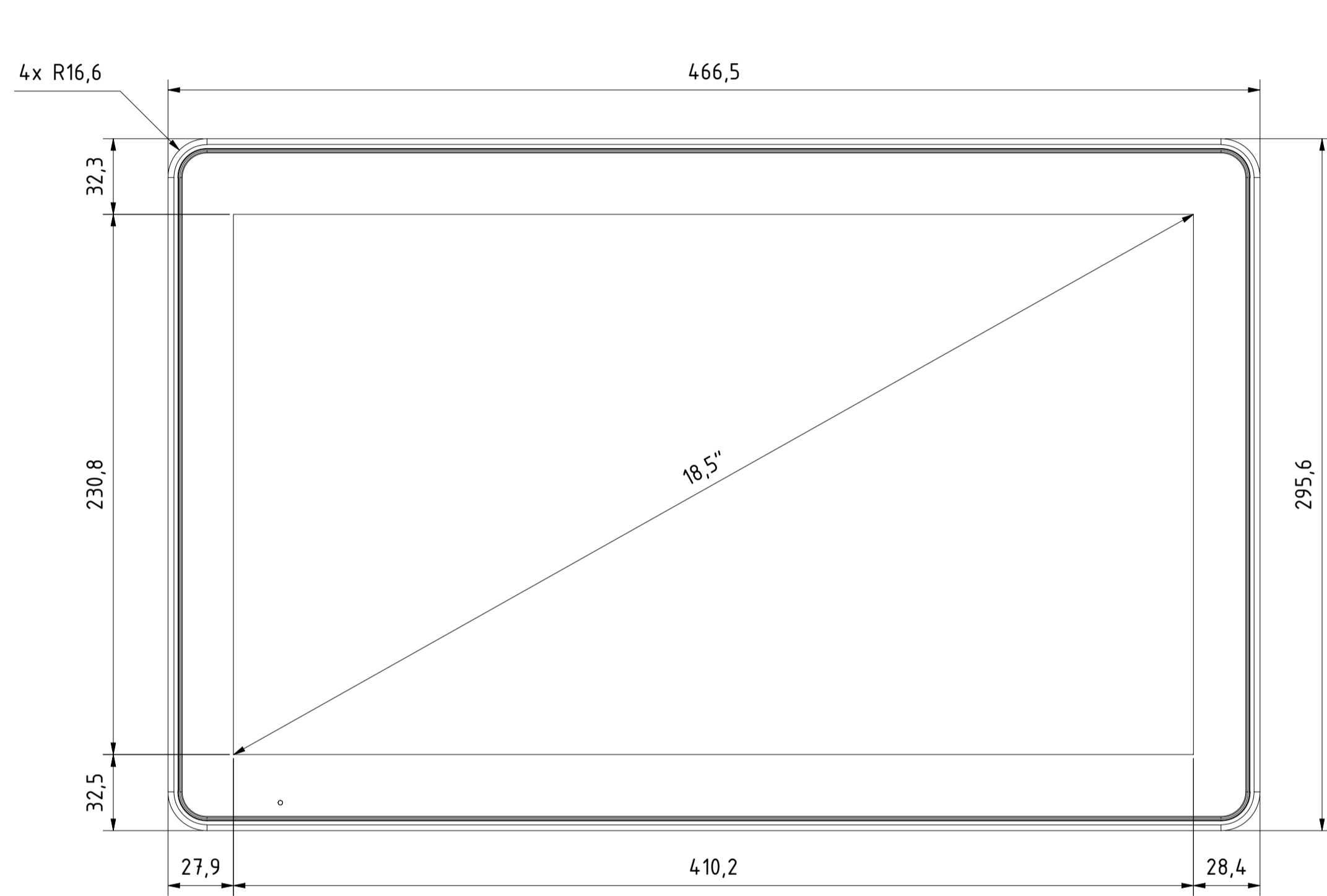
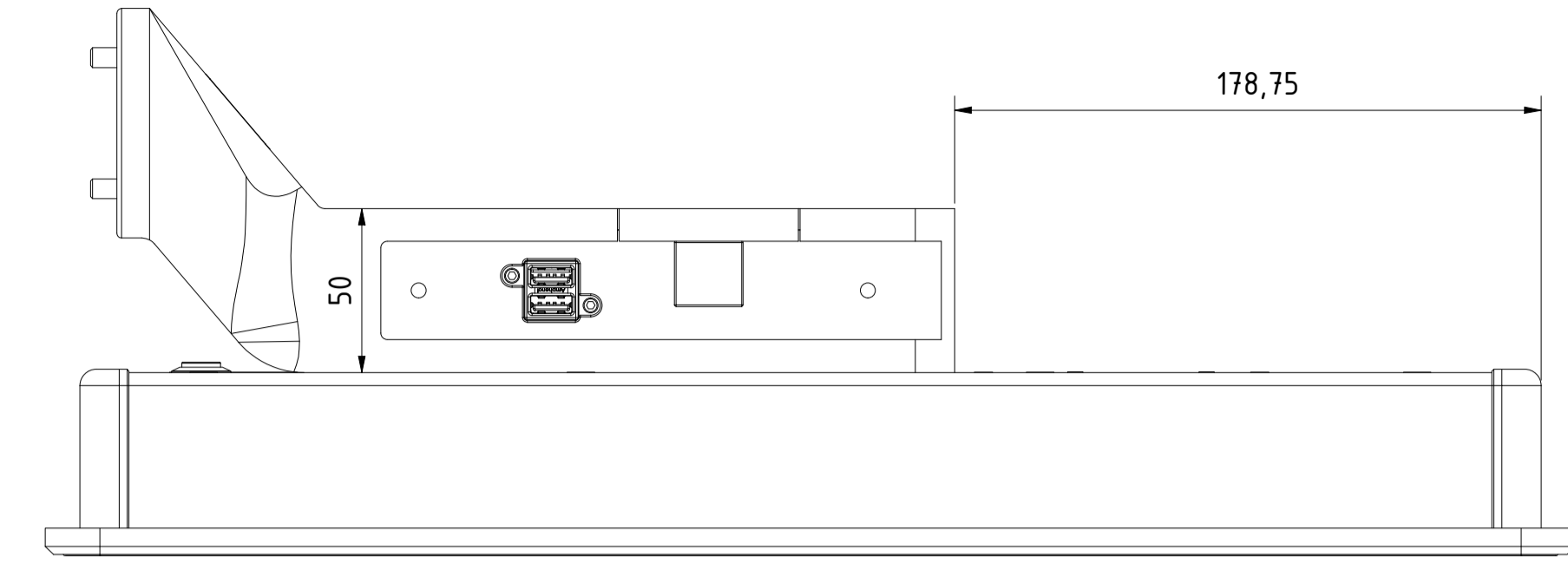
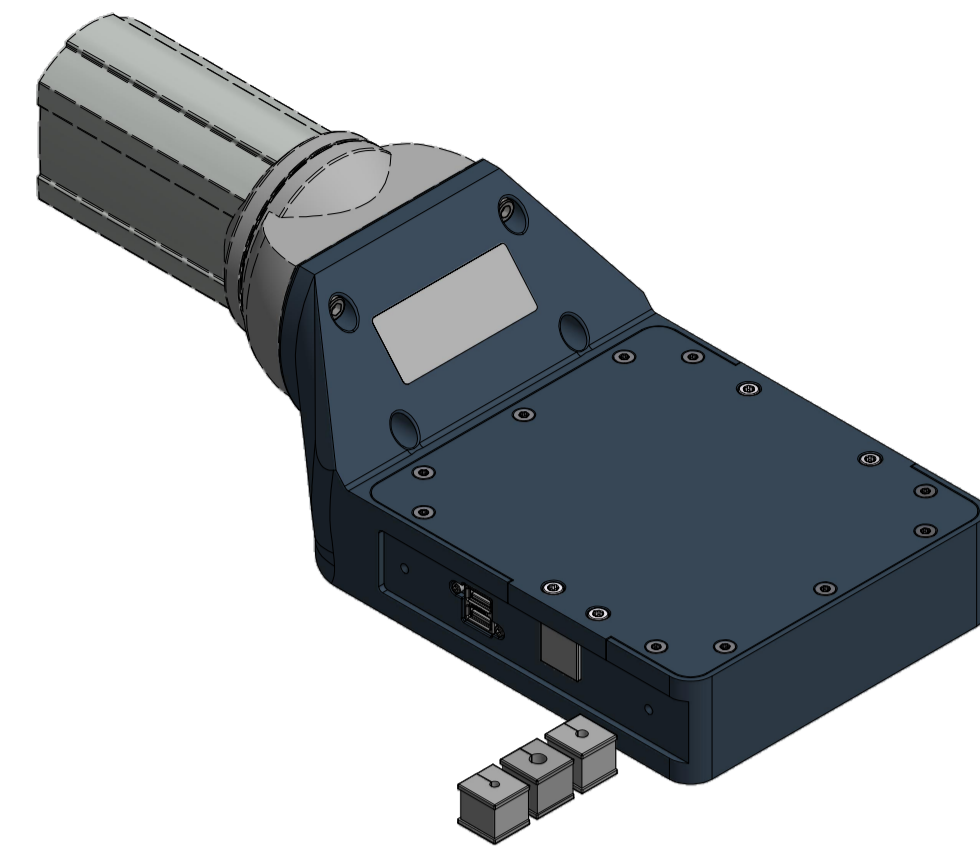
Option: Tragarmadapter Rittal CP60 land (778-90214)



Tolerierung (Tolerancing) ISO 8015		alle Maße in mm (all dimensions in mm)		Maßstab (Scale) 1 : 2	DIN A1
E-Mail: info@trsystems.de		CAD: STEP		Bezeichnung (Designation): _notionD3_tablet 18,5	
Erst	Datum	Name	Zeichnung-Nr. (Drawing-No.): 778-43990-00		
Bearb.	27.05.2024	AIPLE	Zust: Änderungen 3 Datum Name		
Gepr.	27.05.2024	AIPLE	Dok.-Art. IDW		
Norm			Teil-Dok. 000		
Trsystems GmbH Eglishalde 16 D-78647 Trossingen Tel. +49 7425 228-0 www.trsystems.de		Dok.-Vs. 00		6/8 Bl.	

Alle nicht tolerierten Maße sind Richtwerte. [All non-tolerated dimensions are guide values.]
 Technische Änderungen grundsätzlich vorbehalten. [We reserve the right to make technical changes.]

Option: Tragarmadapter Rittal CP60 port (778-90215)

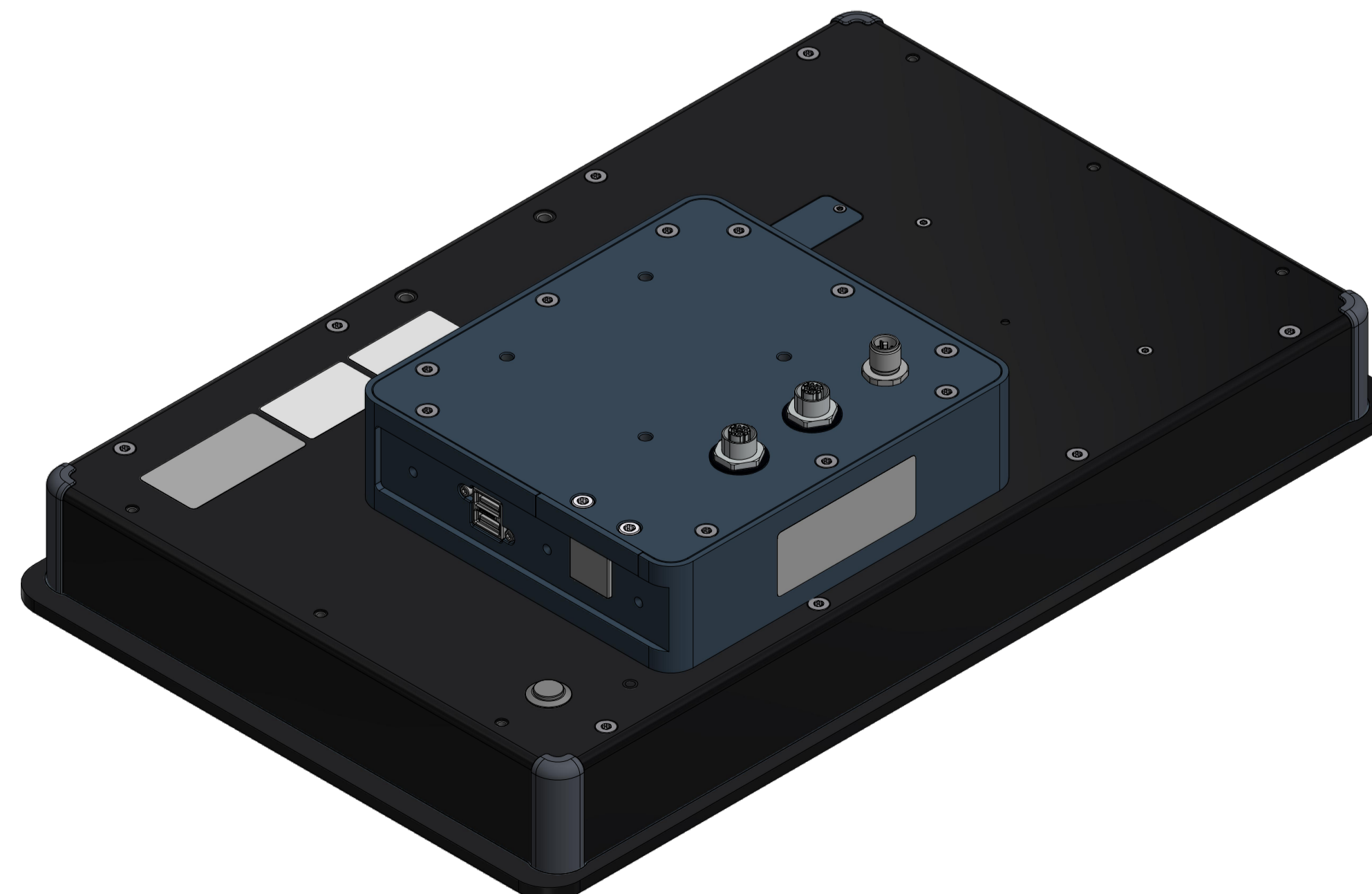
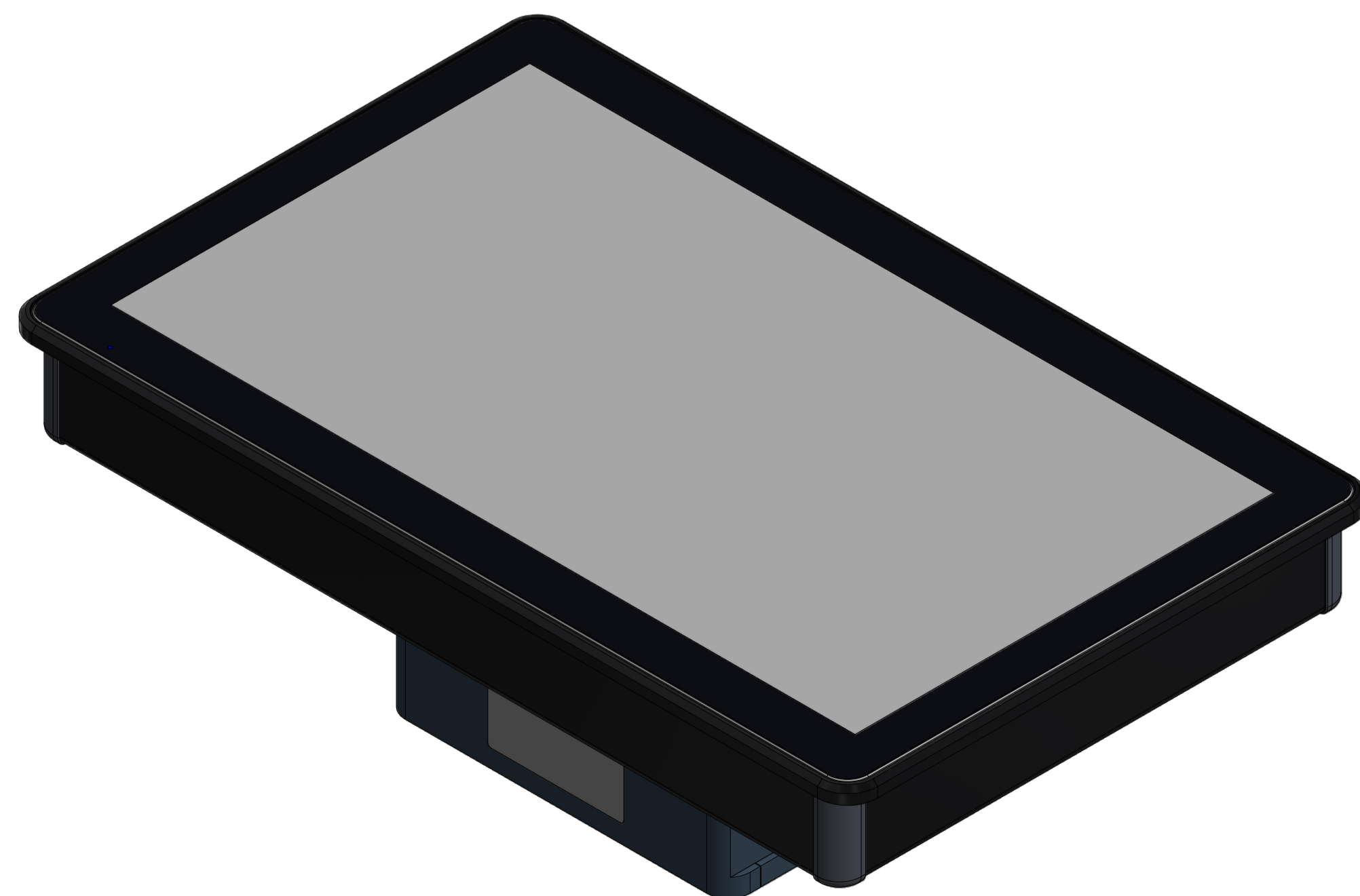
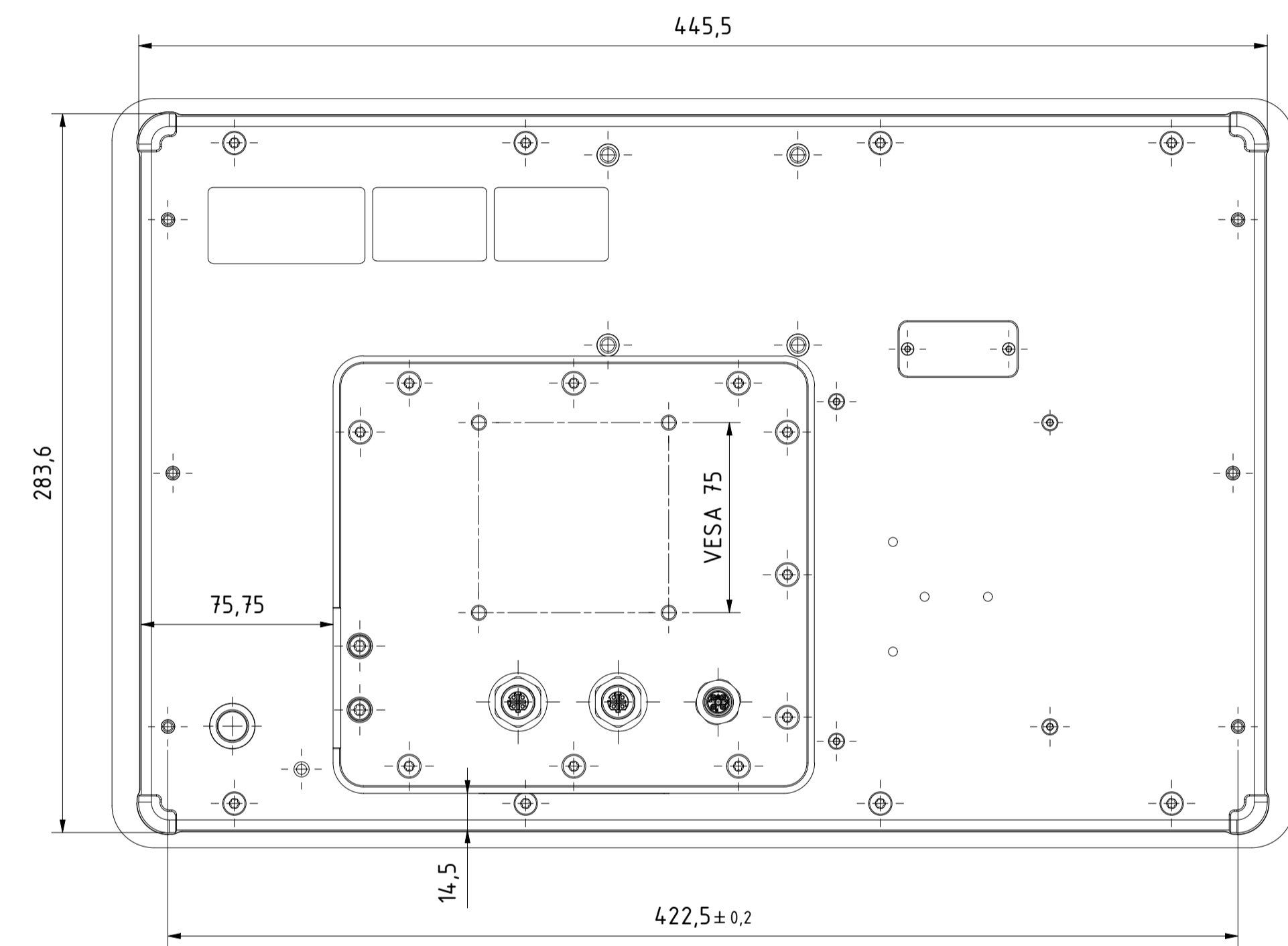
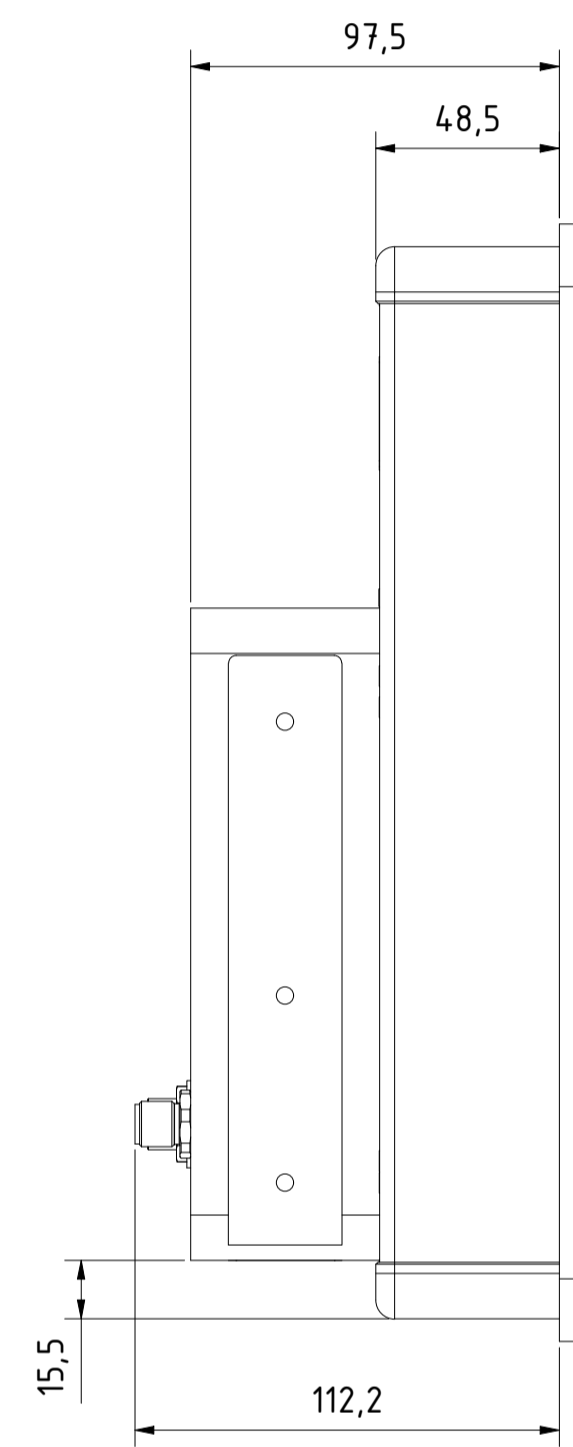
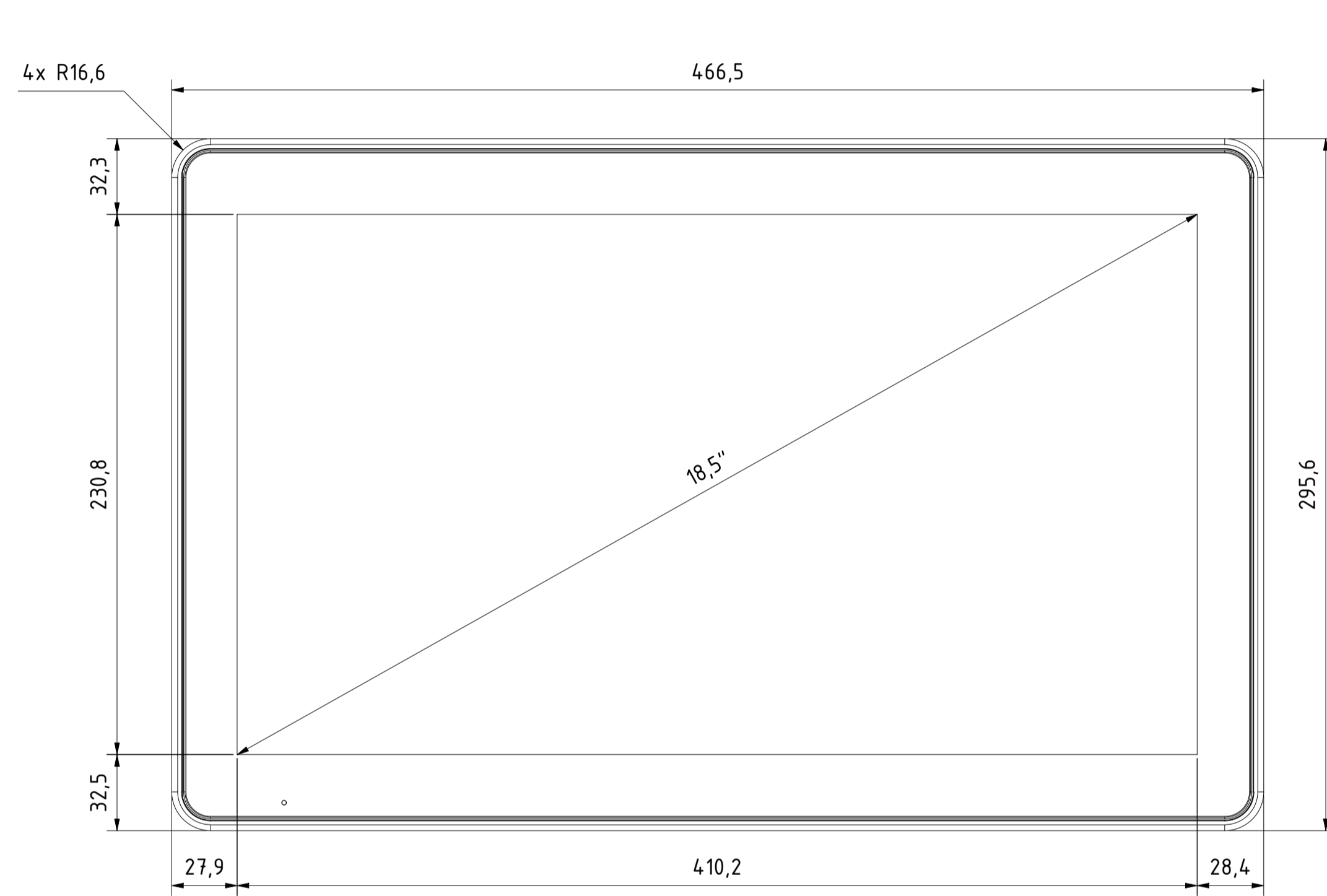
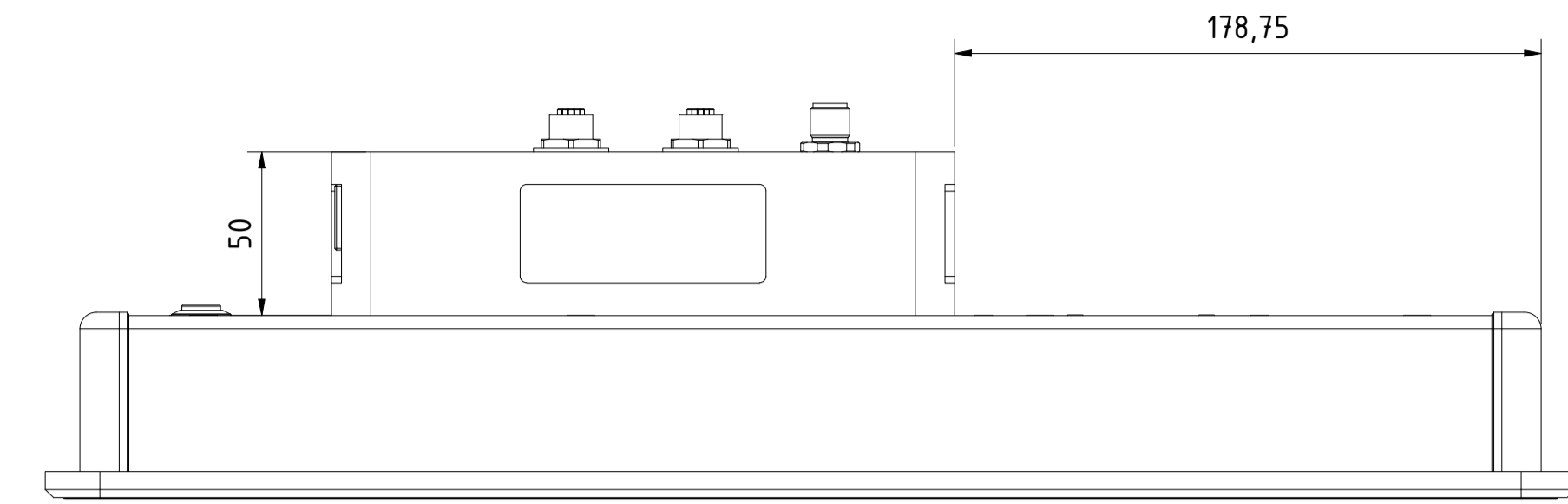
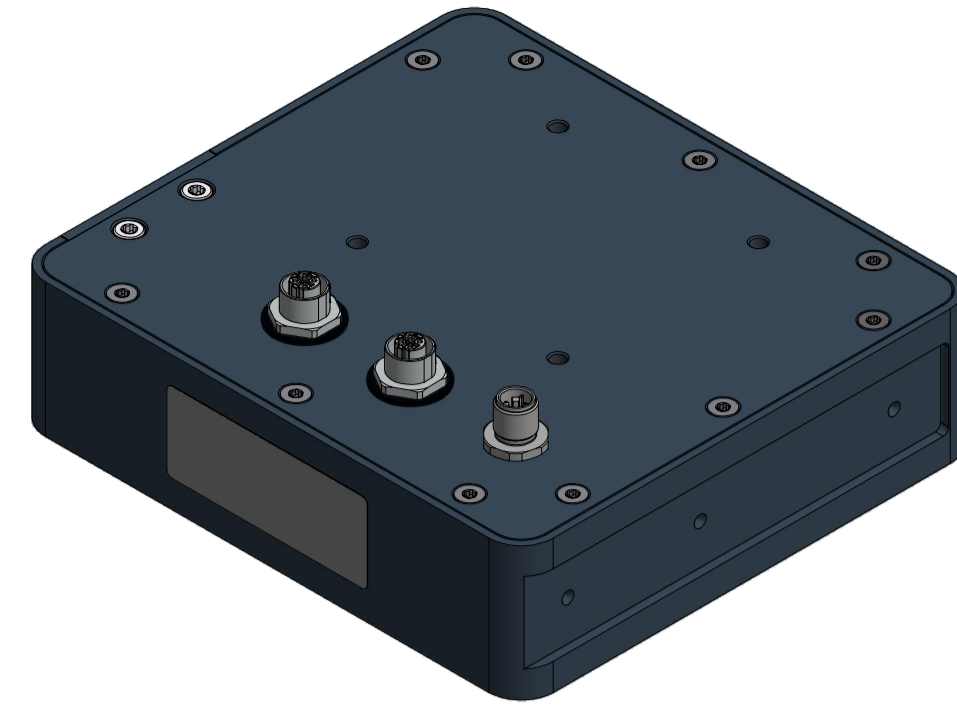


Tolerierung [Tolerancing] ISO 8015		alle Maße in mm [all dimensions in mm]		Maßstab [Scale] 1 : 2	DIN A1
E-Mail: info@trsystems.de		CAD: STEP		Bezeichnung [Designation]: _notionD3_tablet 18,5	
	Erst	Datum	Name	Zeichnung-Nr. [Drawing-No.]: 778-43990-00	
	Bearb.	27.05.2024	AIPLE	Zust: Änderungen 3 Datum Name	
	Gepr.	27.05.2024	AIPLE	Zust: Änderungen 3 Datum Name	
	Norm			Zust: Änderungen 3 Datum Name	
		TRsystems GmbH Eglishalde 16 D-78647 Trossingen Tel. +49 7425 228-0 www.trsystems.de		Dok.-Art. IDW Teil-Dok. 000 Dok.-Vs. 00 778 Bl.	



Alle nicht tolerierten Maße sind Richtwerte. [All non-tolerated dimensions are guide values.]
 Technische Änderungen grundsätzlich vorbehalten. [We reserve the right to make technical changes.]

Option: Adapter VESA 75 (778-90232)



Tolerierung [Tolerancing] ISO 8015		alle Maße in mm [all dimensions in mm]		Maßstab [Scale] 1 : 2	DIN A1
E-Mail: info@trsystems.de		CAD: STEP		Bezeichnung [Designation]: _notionD3_tablet 18,5	
	Erst	Datum	Name	Zeichnung-Nr. [Drawing-No.]: 778-43990-00	
	Bearb.	27.05.2024	AIPLE	Zust: Änderungen 3 Datum Name	
	Gepr.	27.05.2024	AIPLE	Zust: Änderungen 3 Datum Name	
	Norm			Zust: Änderungen 3 Datum Name	
		TRsystems GmbH Eglishalde 16 D-78647 Trossingen Tel. +49 7425 228-0 www.trsystems.de		Dok.-Art. IDW Teil-Dok. 000 Dok.-Vs. 00 8/8 Bl.	

