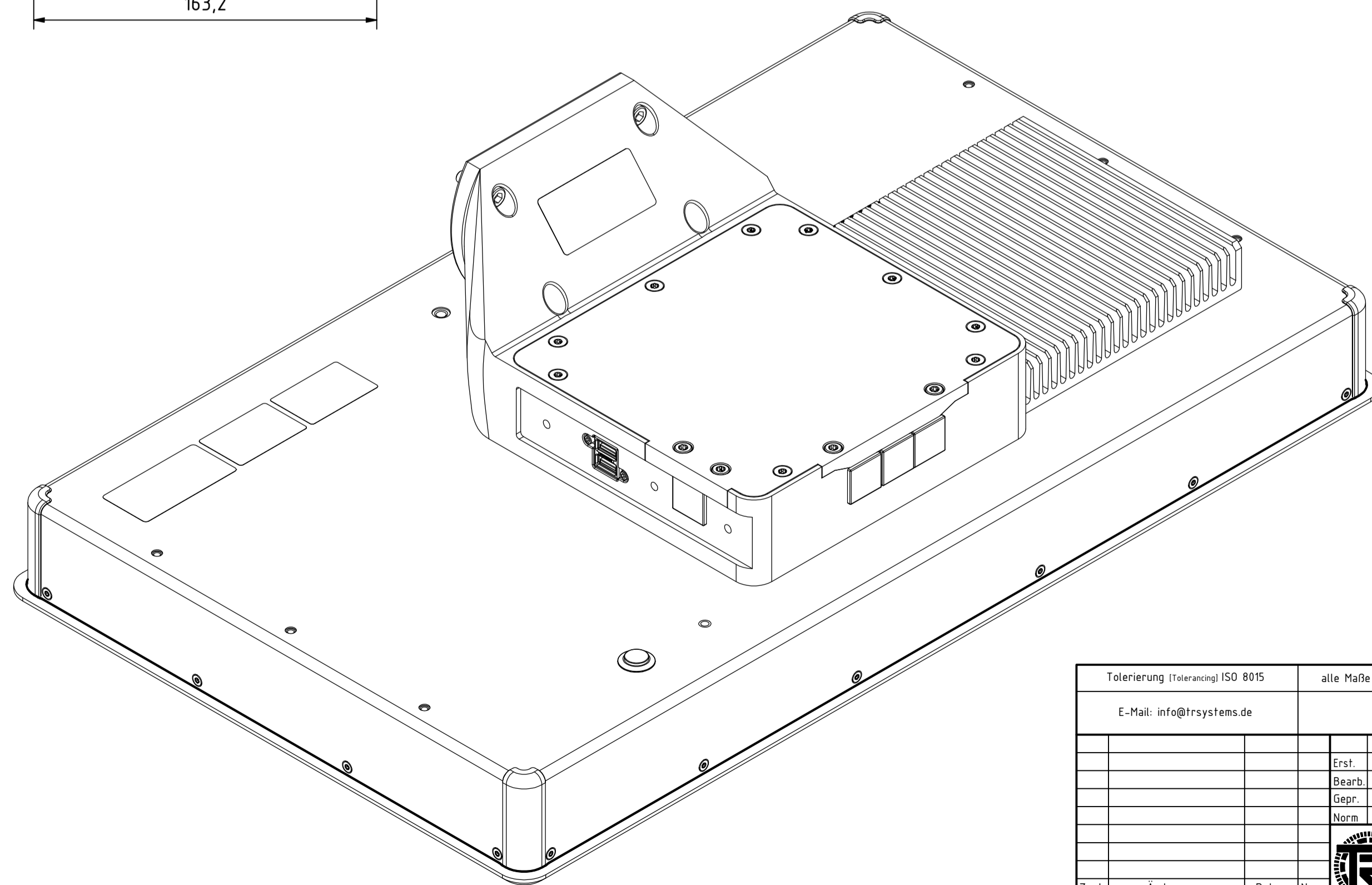
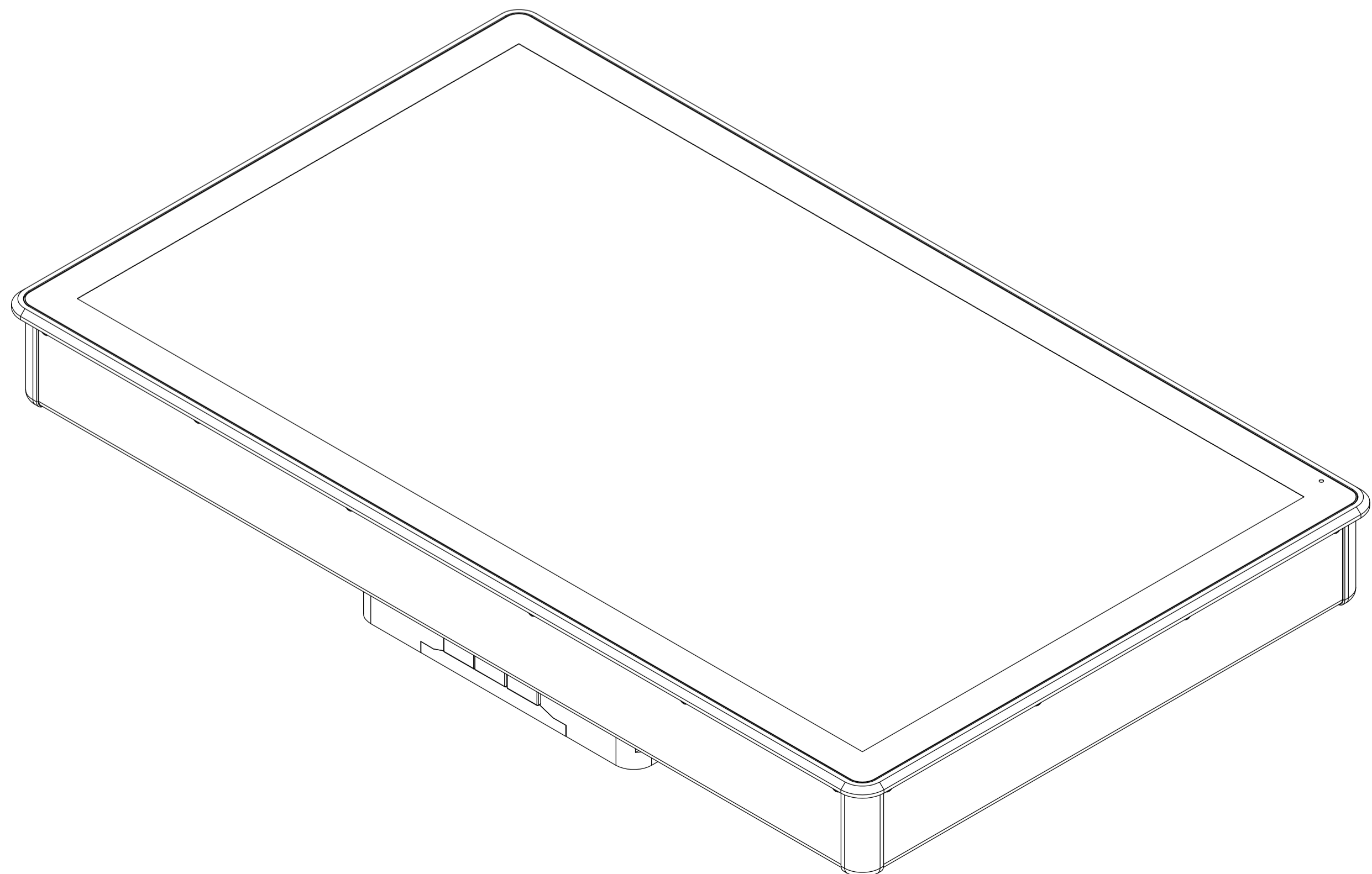
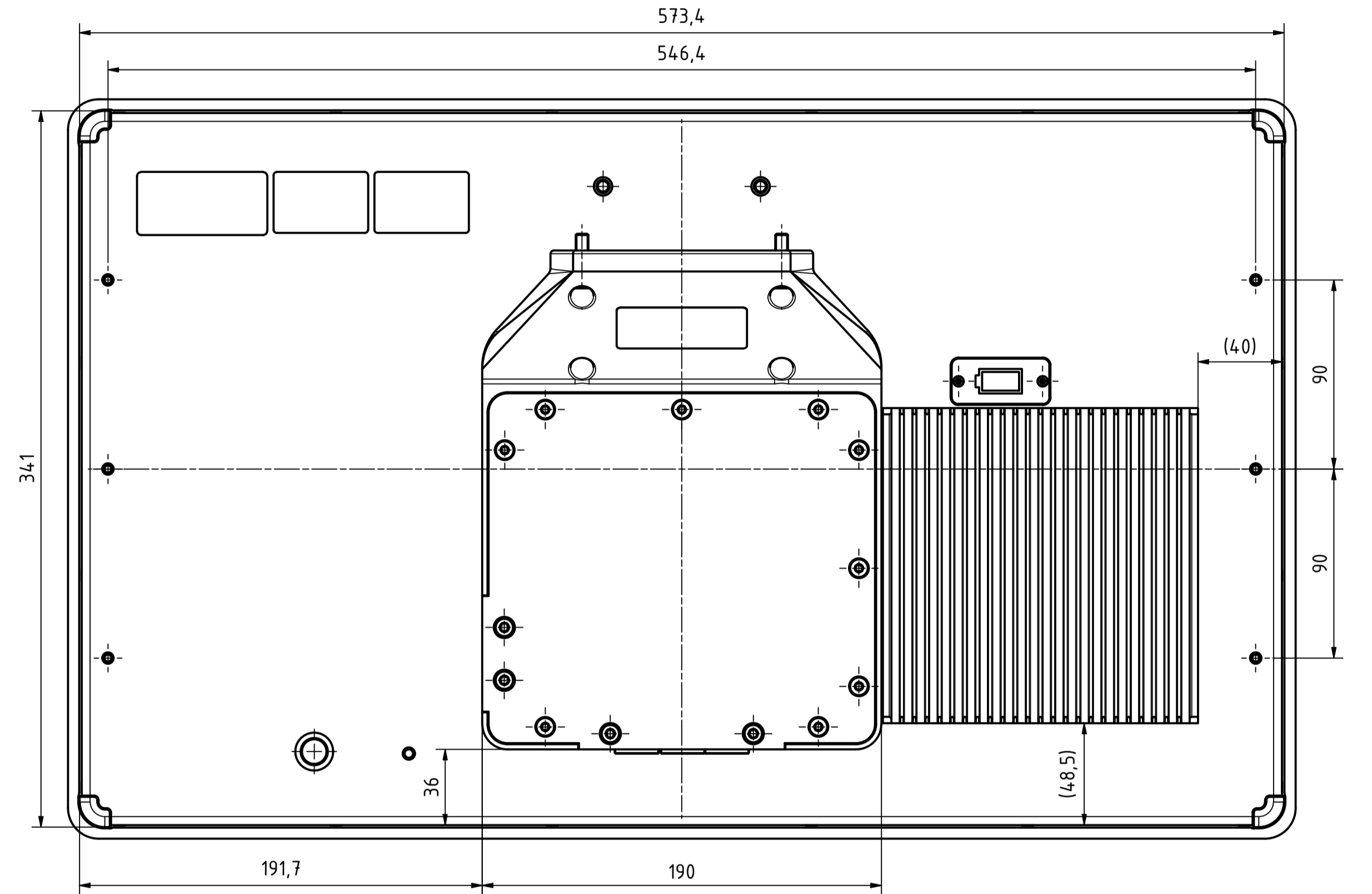
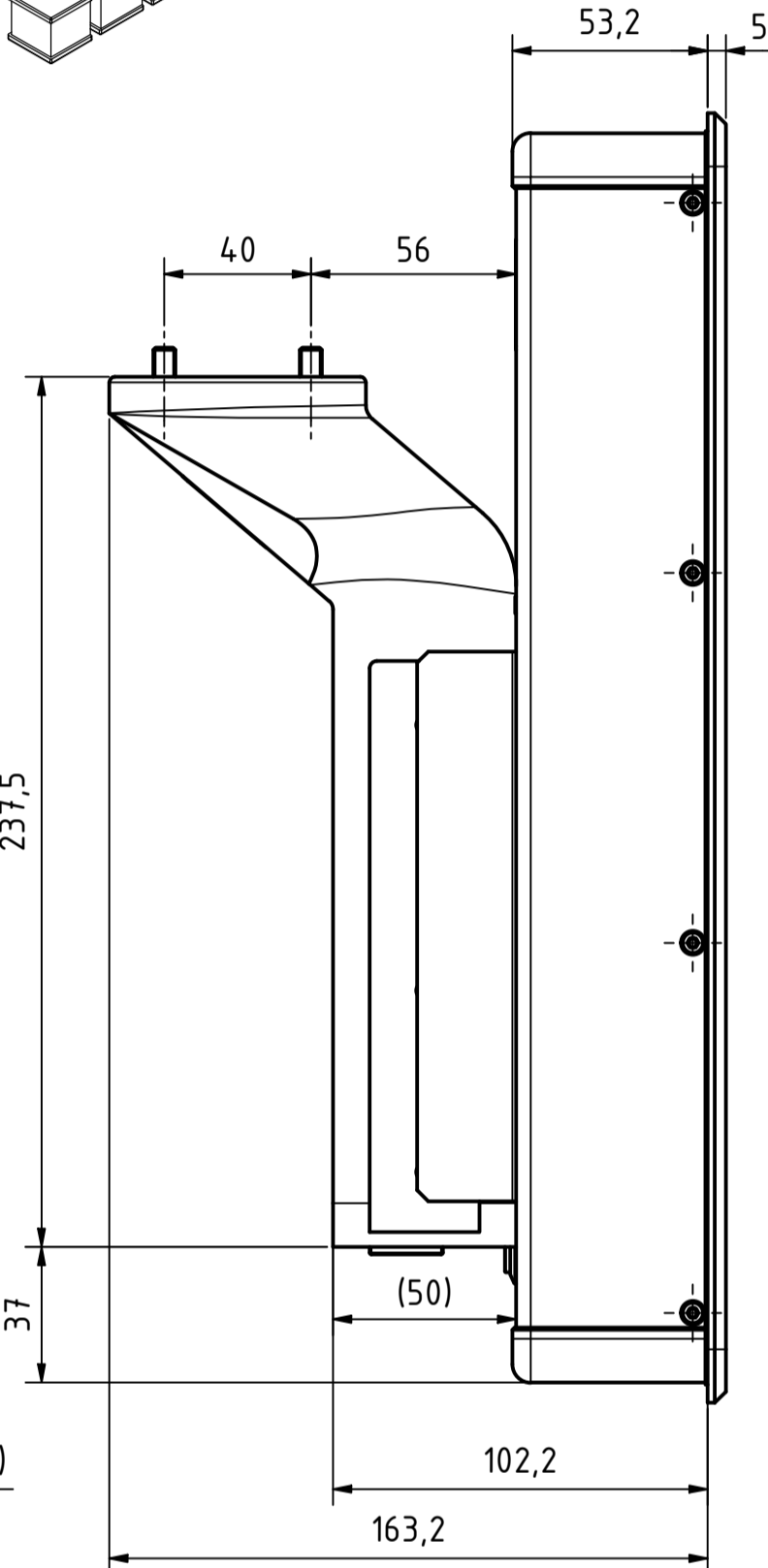
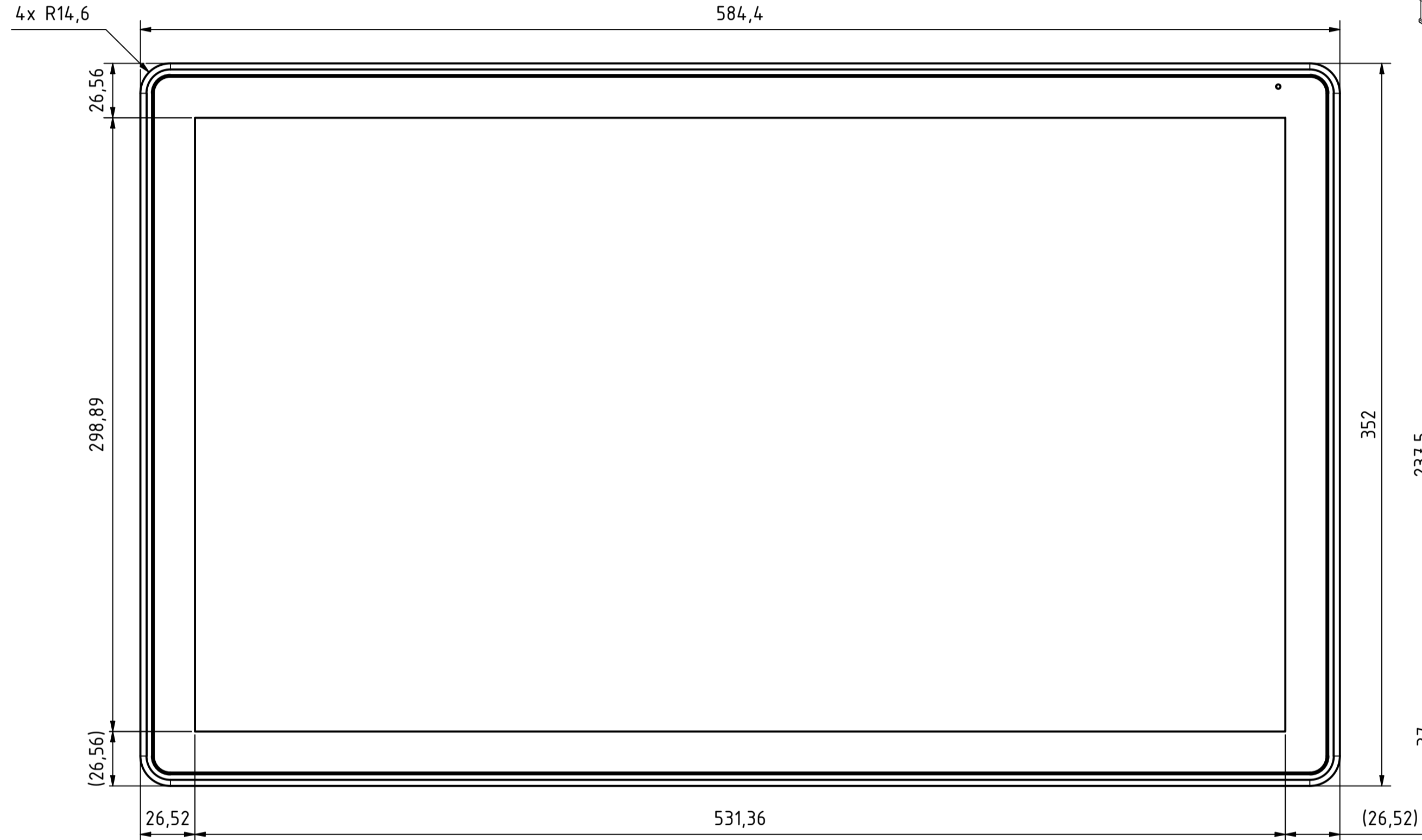
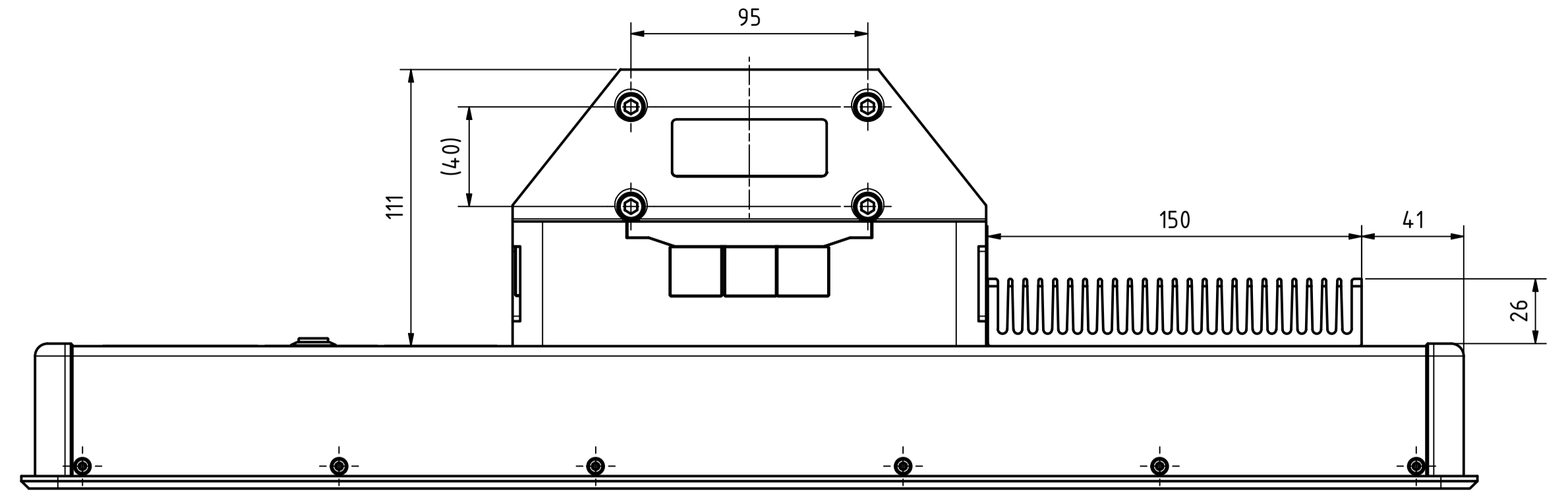
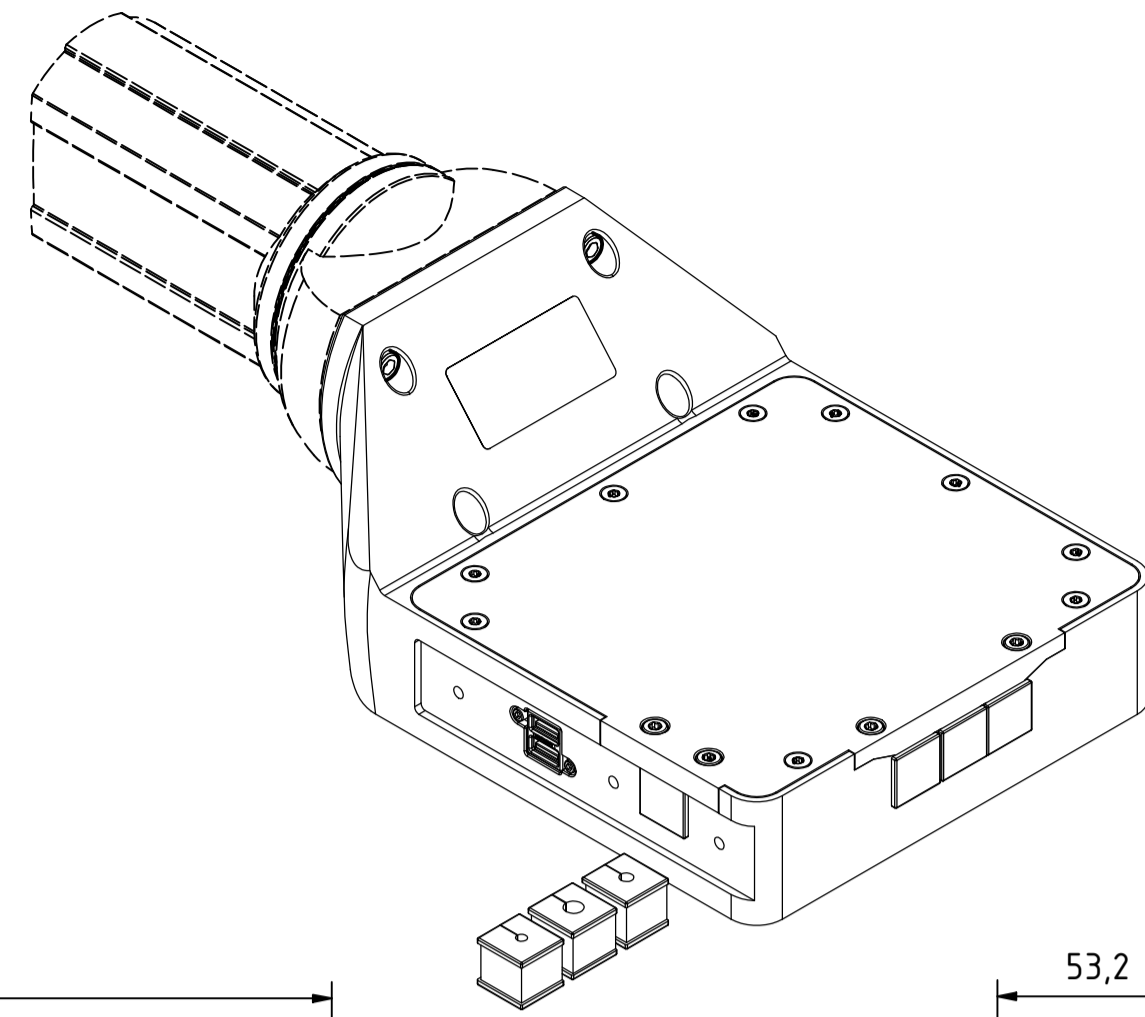


Alle nicht tolerierten Maße sind Richtwerte. [All non-tolerated dimensions are guide values.]
 Technische Änderungen grundsätzlich vorbehalten. [We reserve the right to make technical changes.]

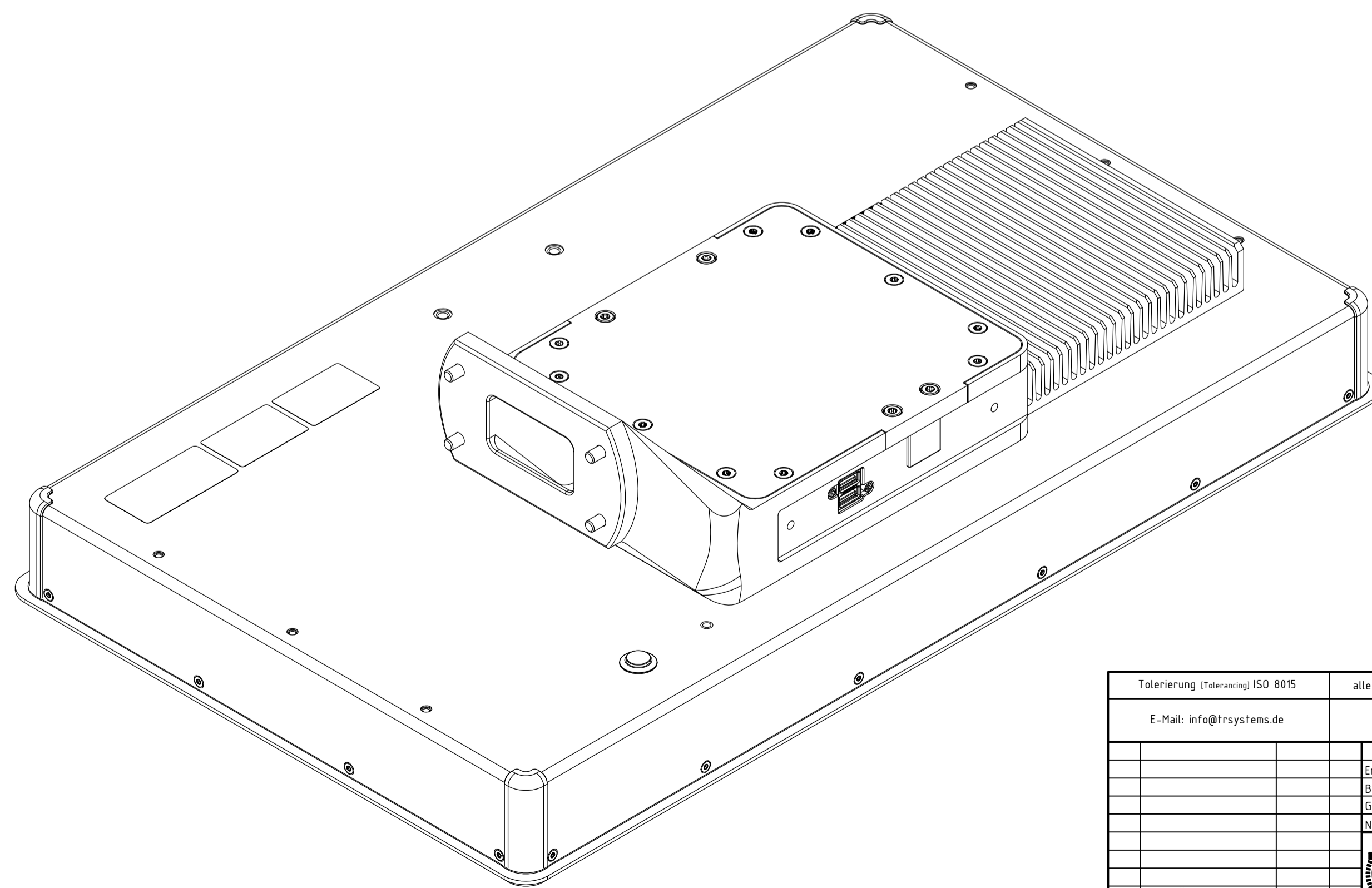
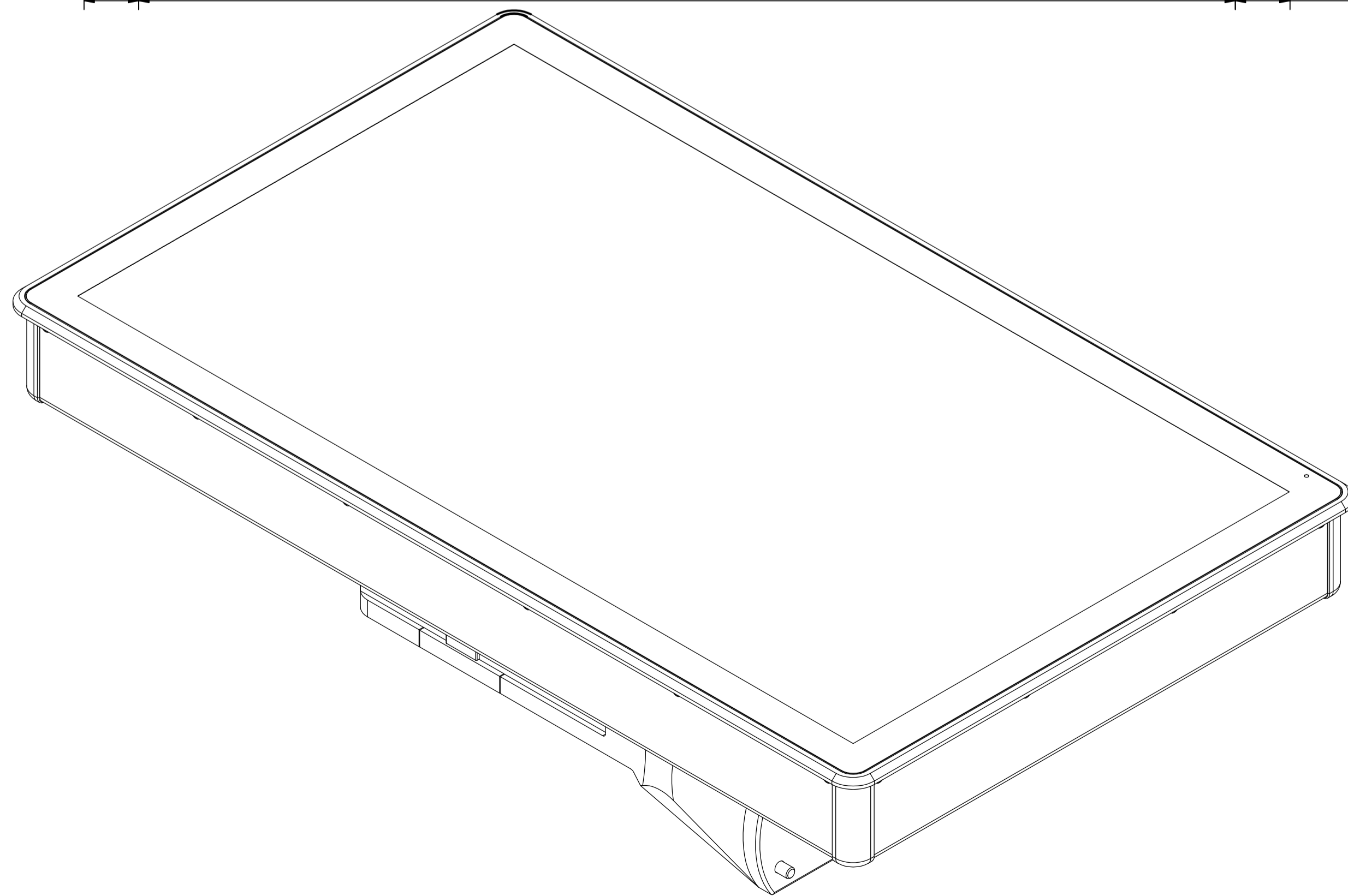
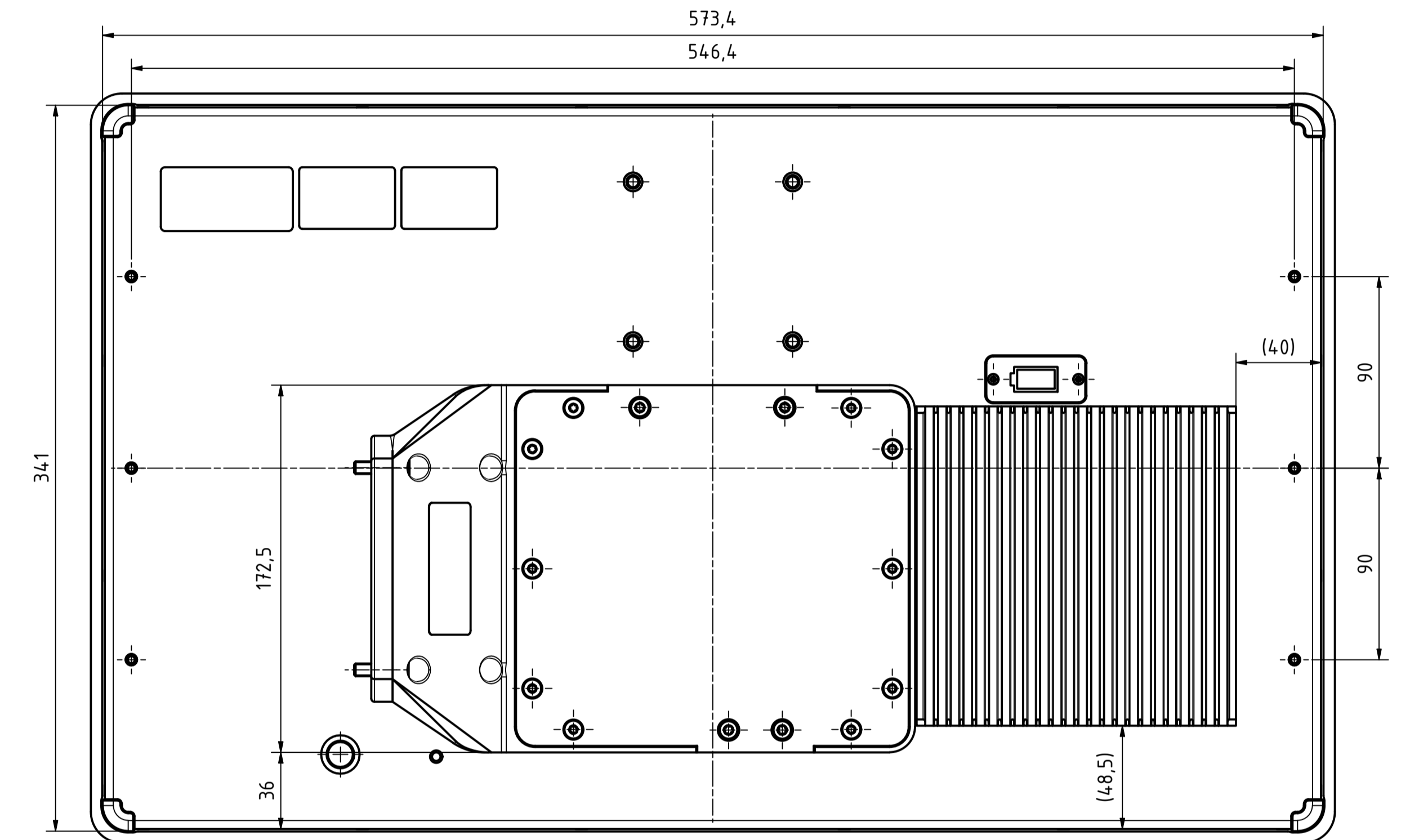
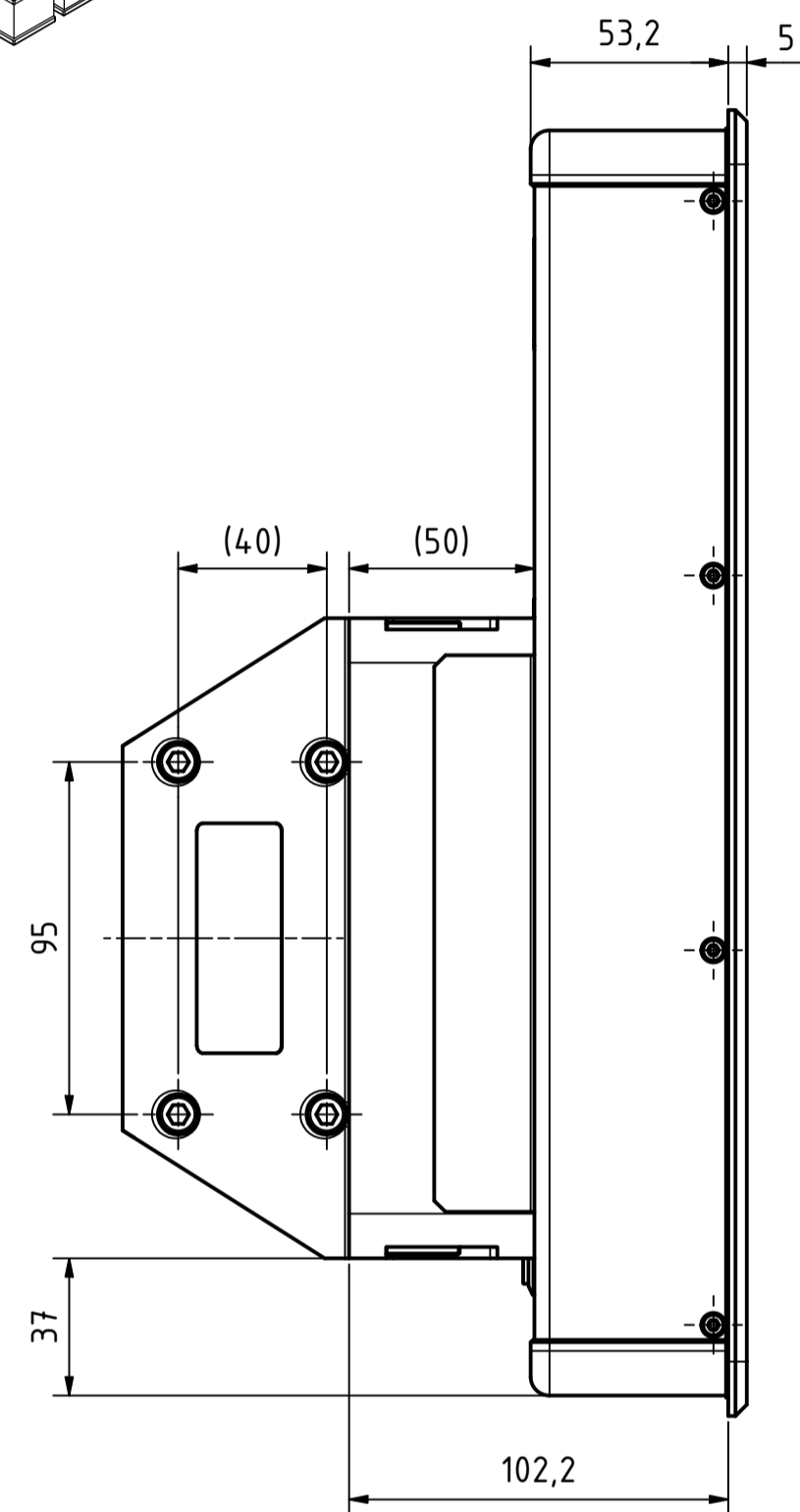
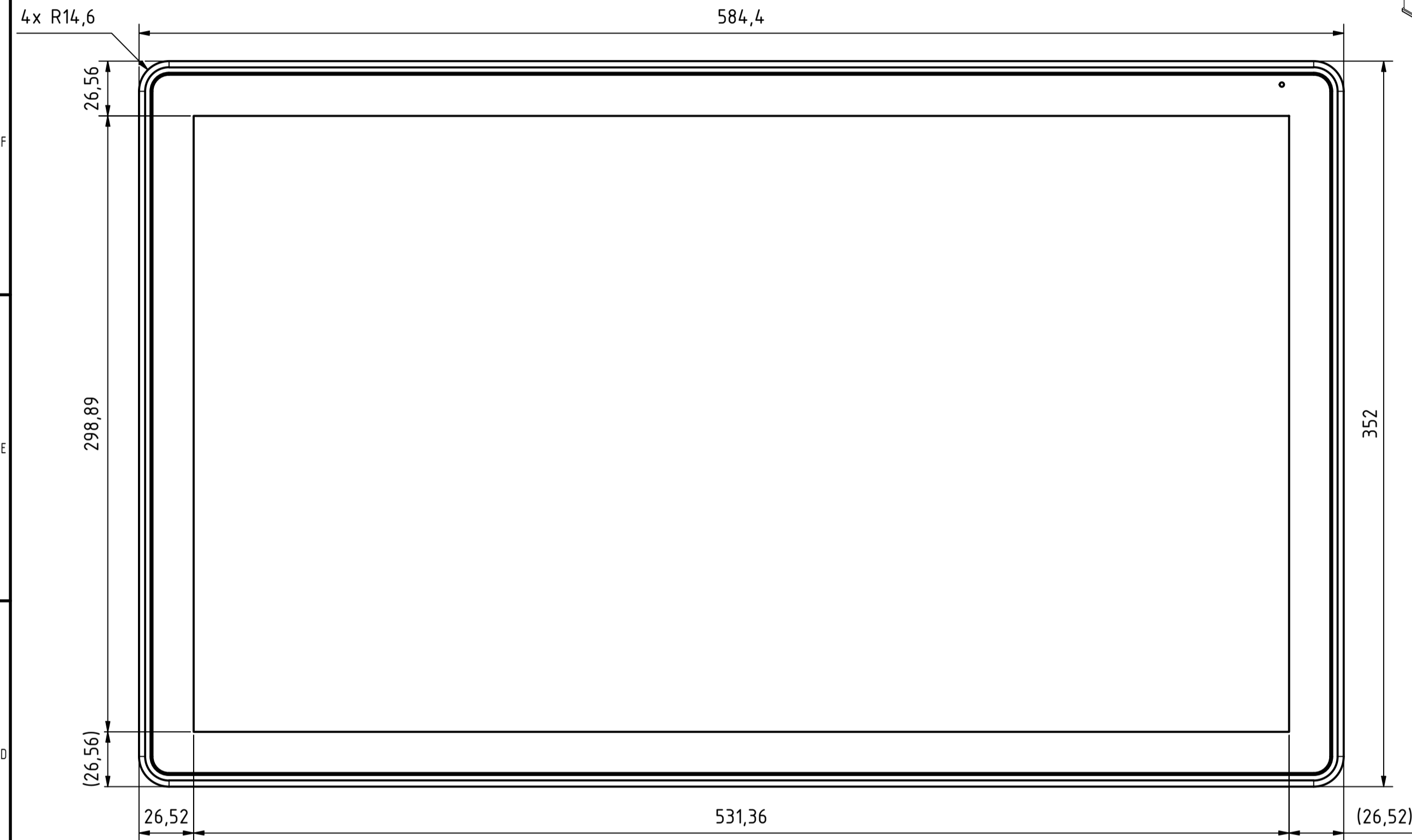
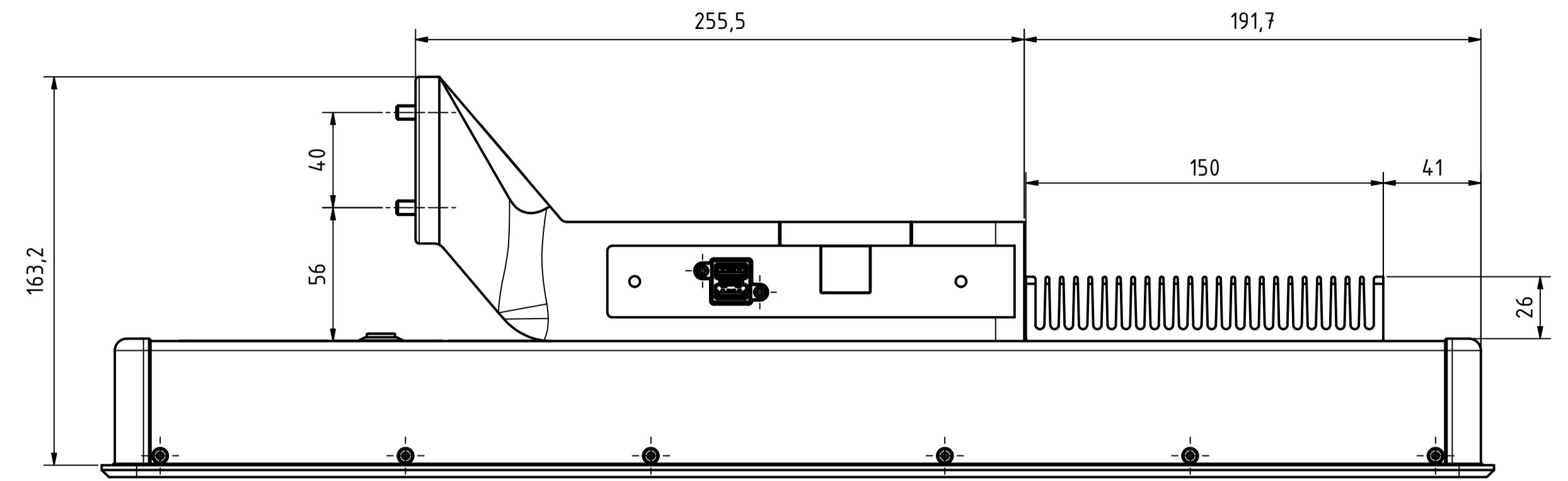
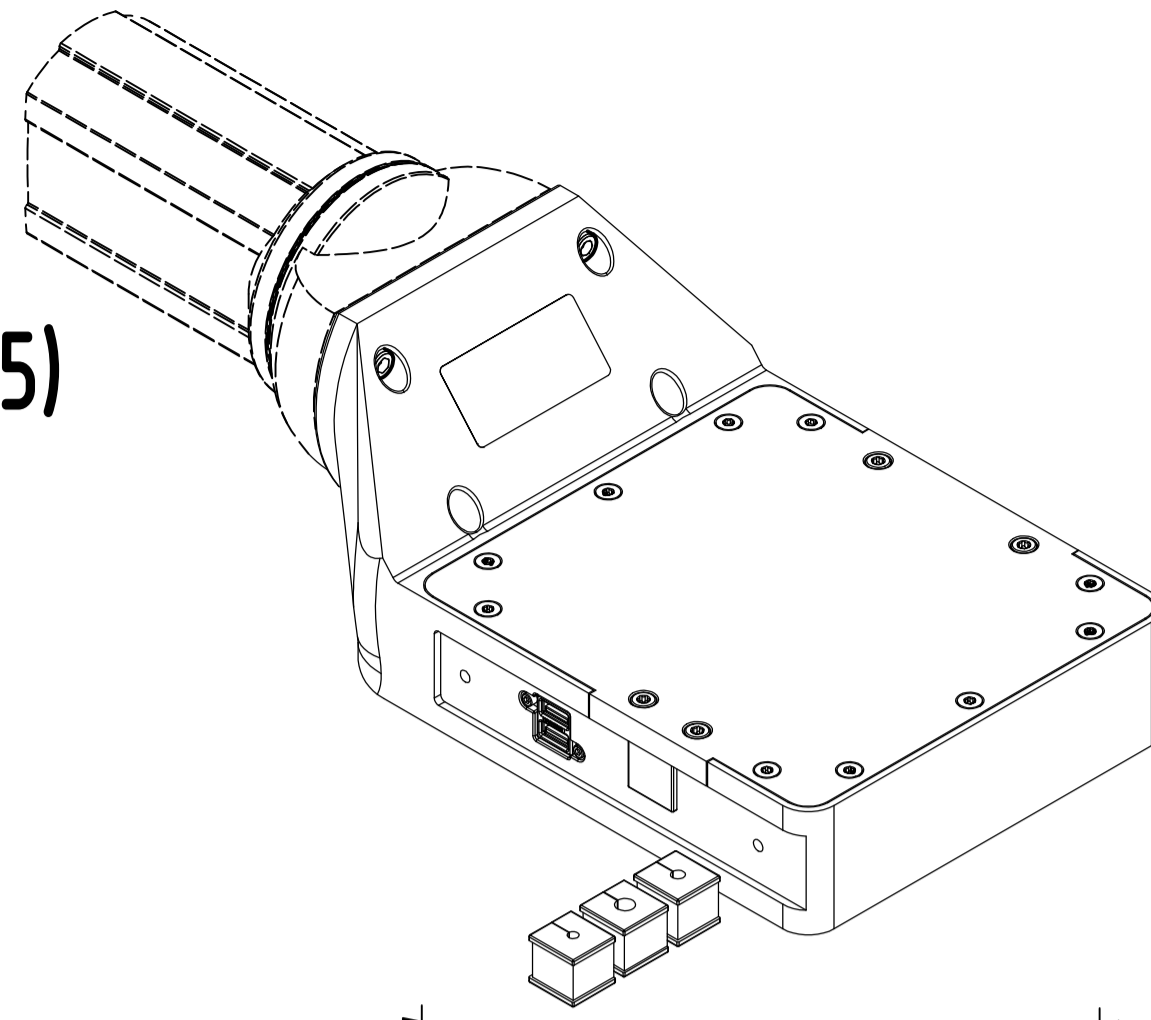
Option: Tragarmadapter Rittal CP60 land (778-90214)




Tolerierung (Tolerancing) ISO 8015		alle Maße in mm (all dimensions in mm)		Maßstab (Scale) 1: 2	DIN A1
E-Mail: info@trsystems.de		CAD: STEP		Bezeichnung (Designation): _notion.D3_CPU6.computer 24	
	Datum	Name	Zeichnung-Nr. (Drawing-No.)		
	Erst	23.05.2024	BLESSING	778-4.1955-00	
	Bearb.	18.07.2024	BLESSING	Dok.-Art. IDW	
	Gepr.	04.09.2024	AIPLE	Teil-Dok. 000	
	Norm			Dok.-Vs. 00	
TRsystems GmbH Eggenhalde 16 D-78647 Trasslingen Tel. +49 7425 228-0 www.trsystems.de			274-B1		
Zust.	Änderungen	Datum	Name		

Alle nicht tolerierten Maße sind Richtwerte. [All non-tolerated dimensions are guide values.]
 Technische Änderungen grundsätzlich vorbehalten. [We reserve the right to make technical changes.]

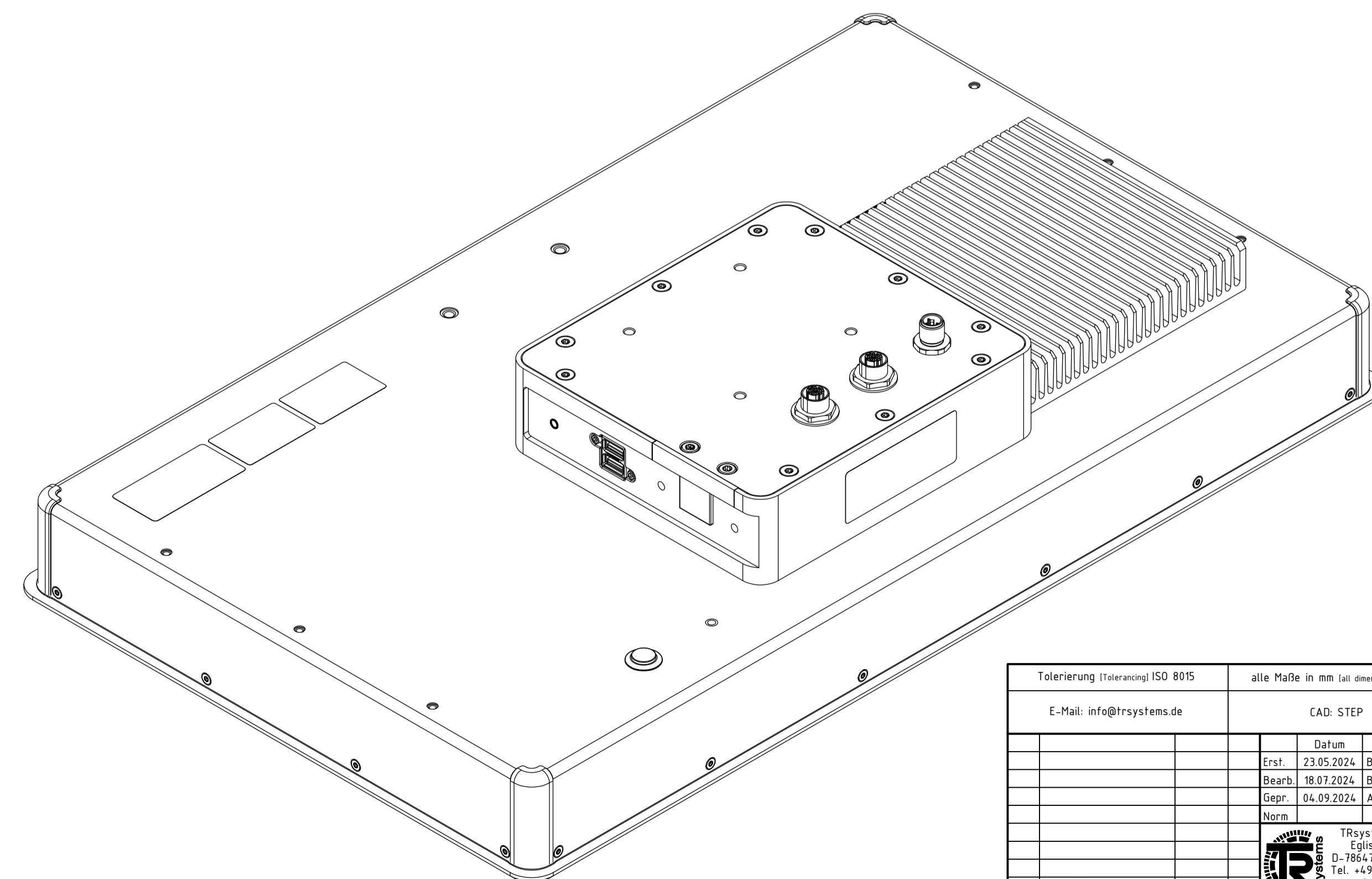
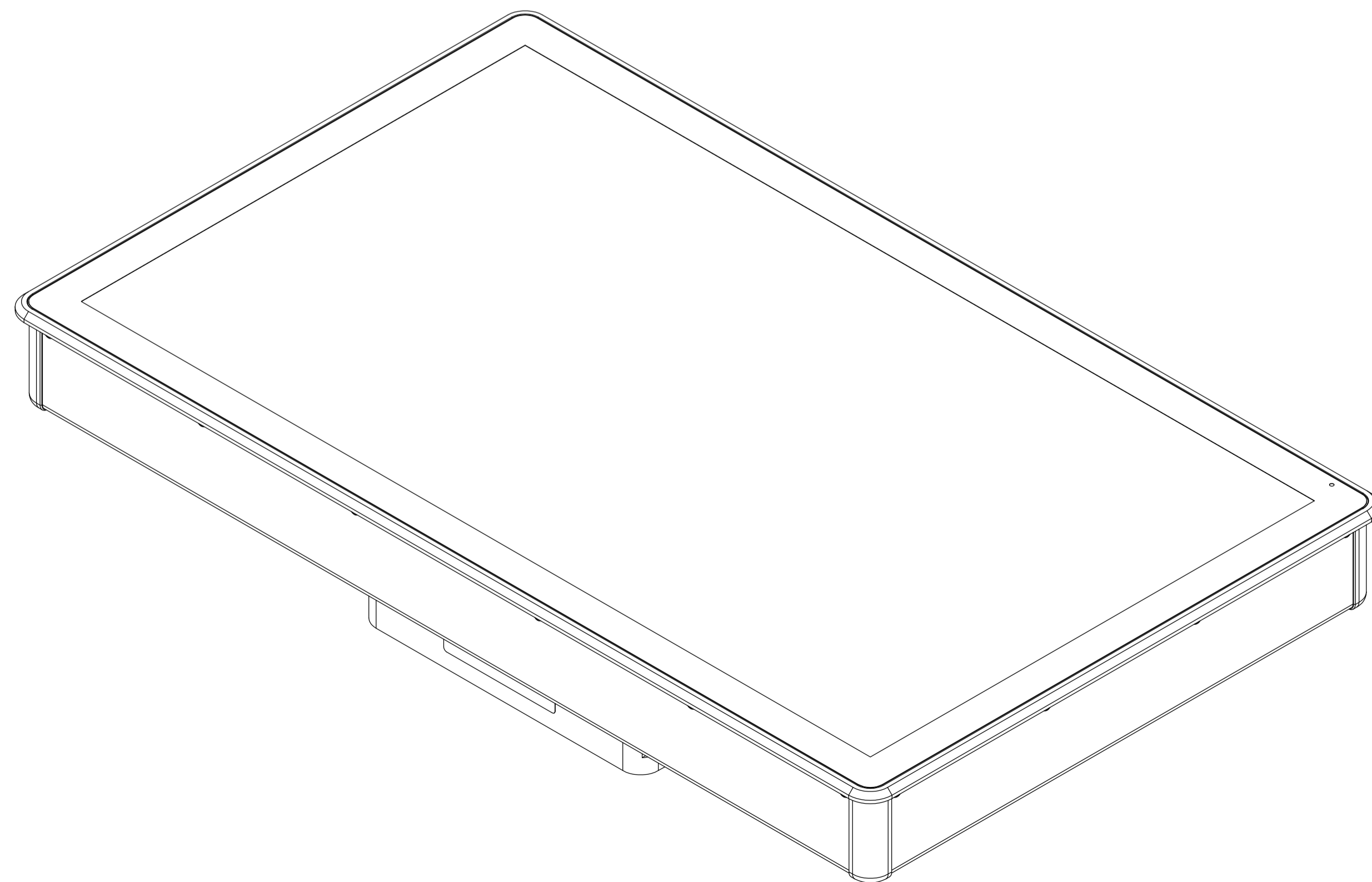
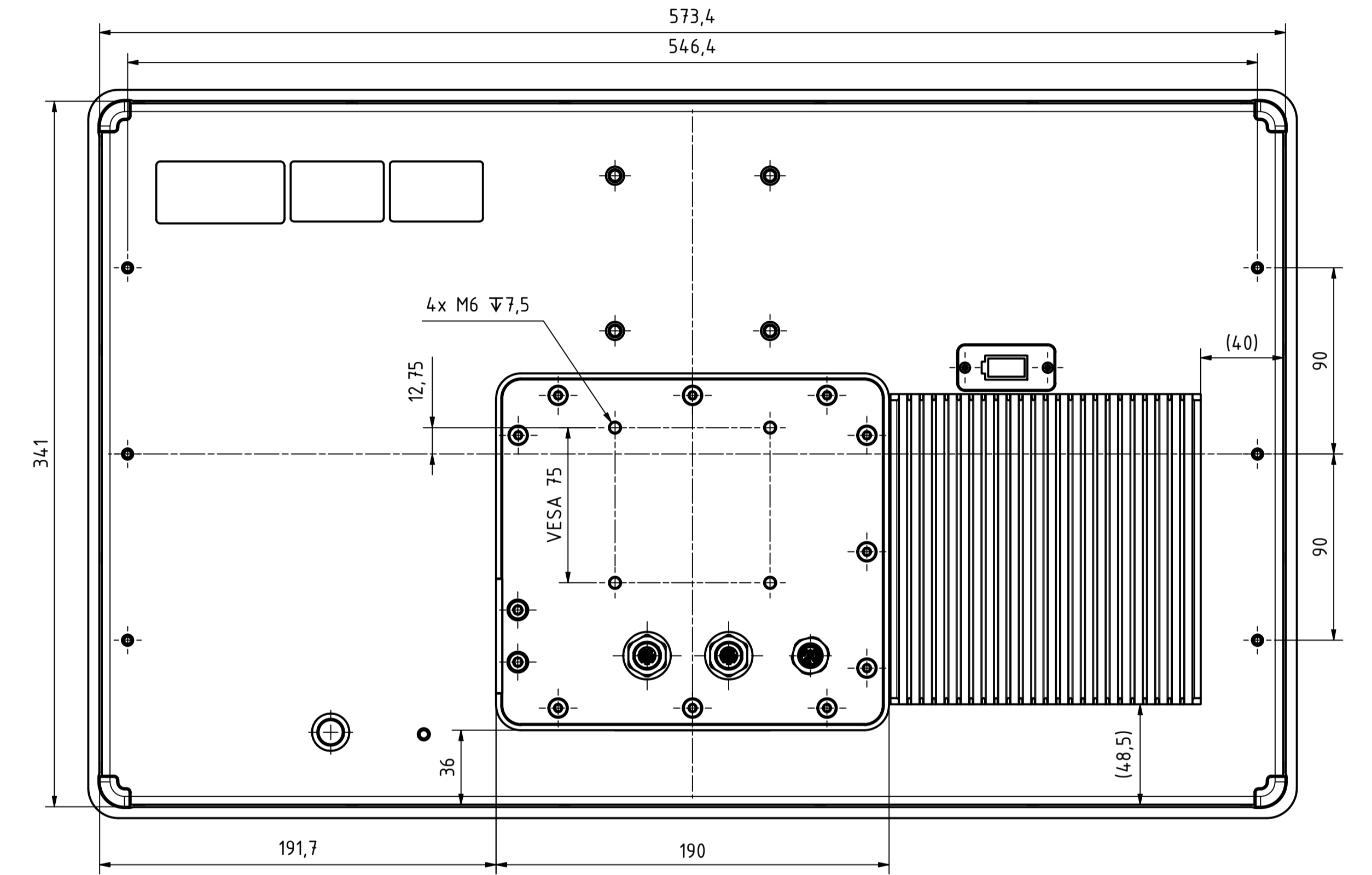
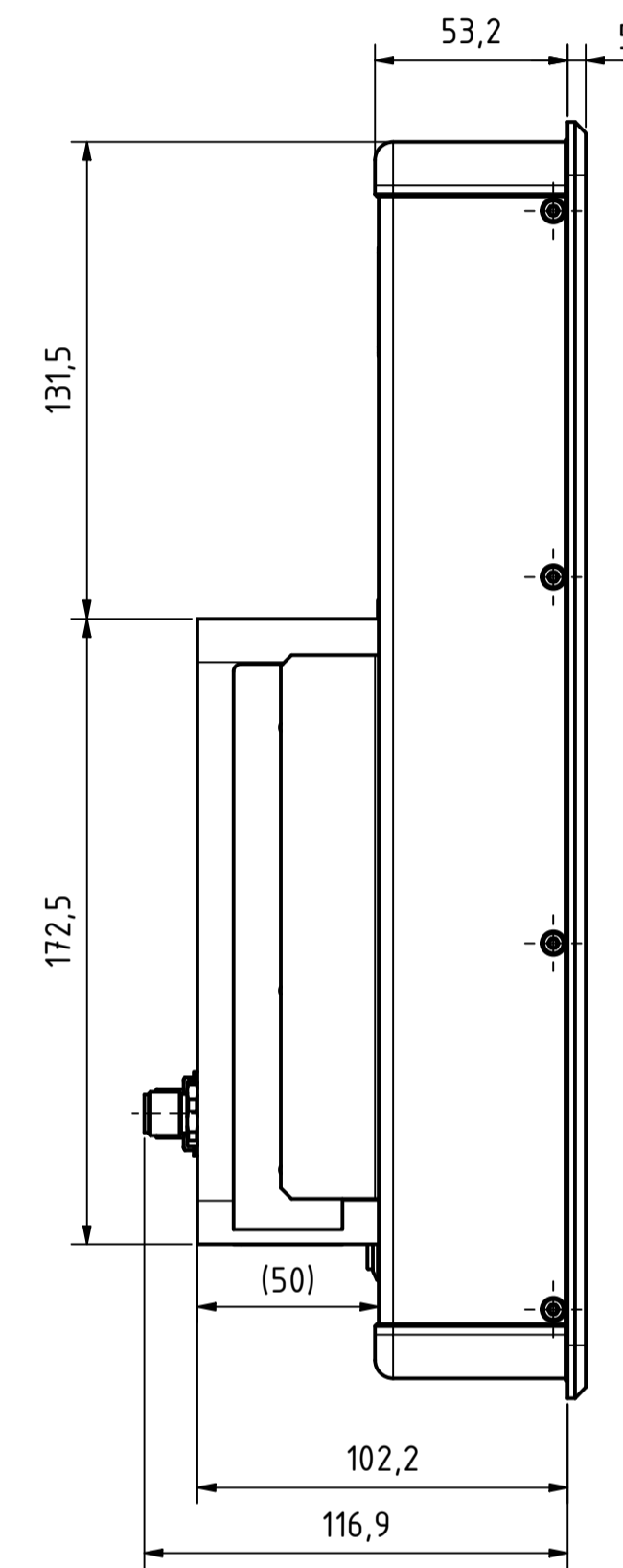
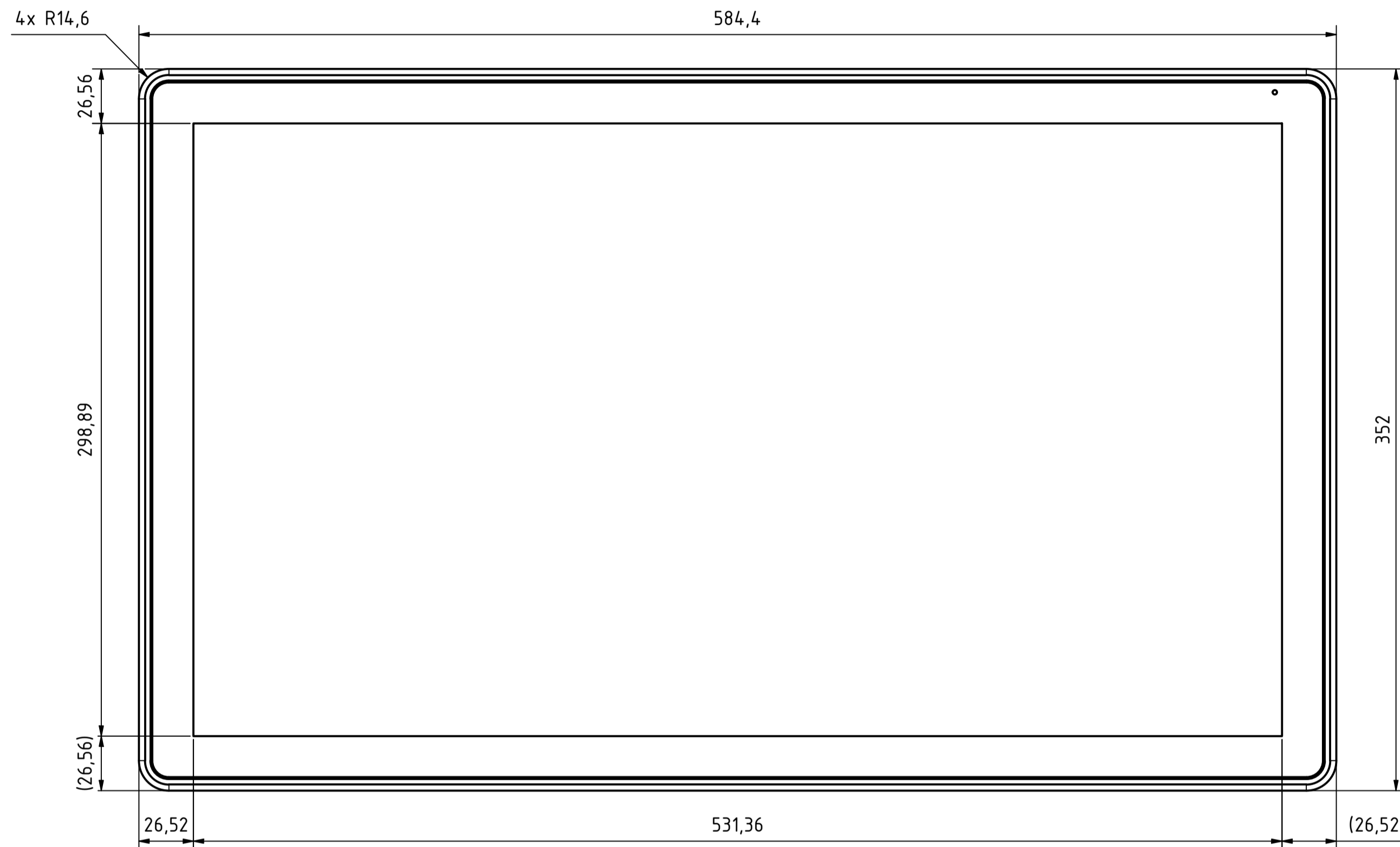
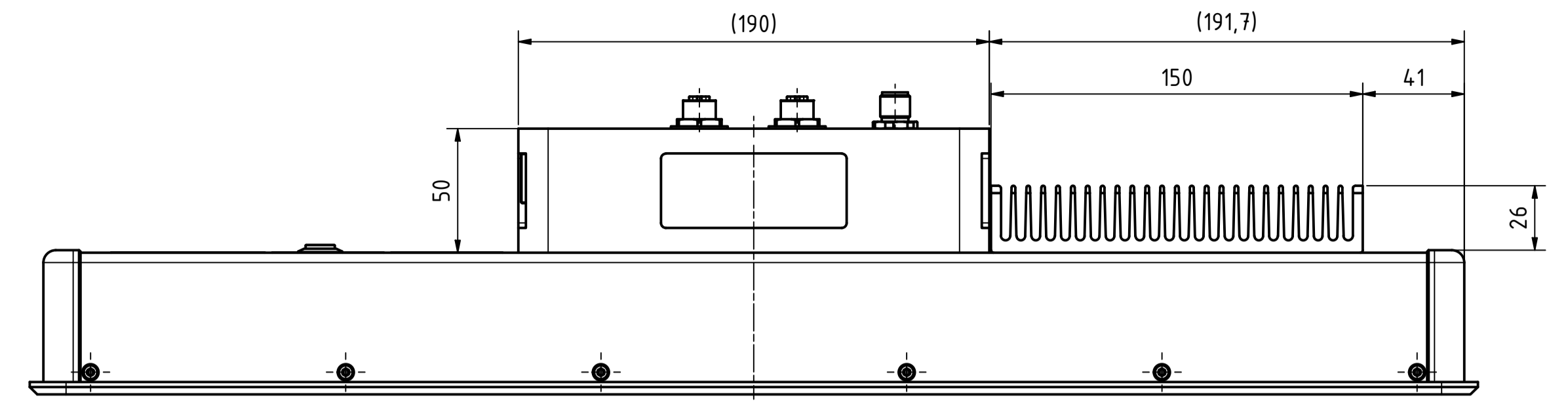
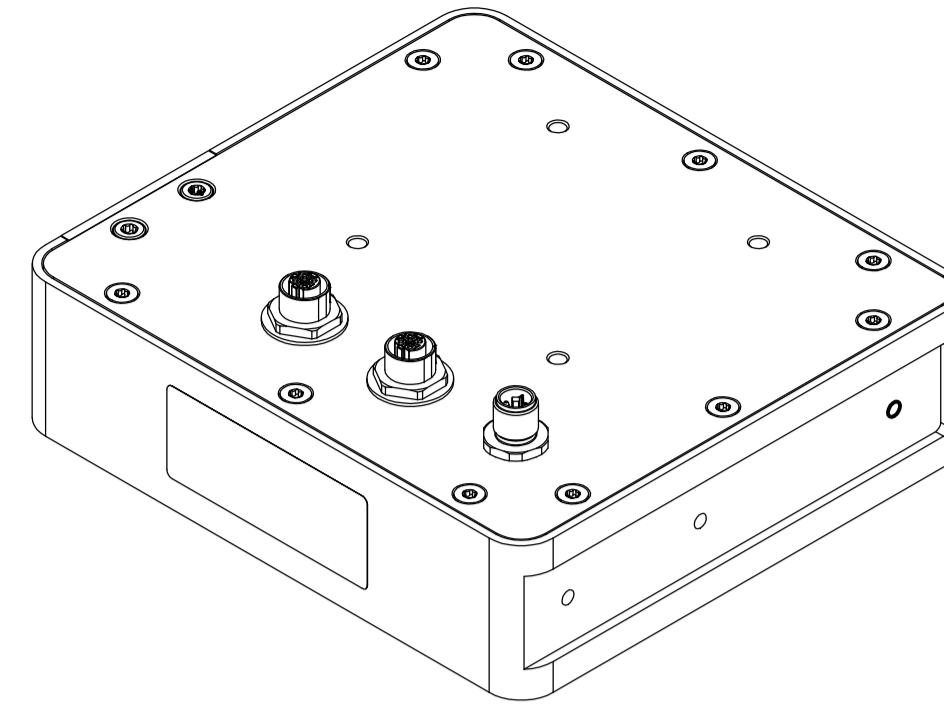
Option: Tragarmadapter Rittal CP60 port (778-90215)


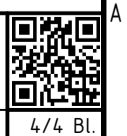


Tolerierung (Tolerancing) ISO 8015		alle Maße in mm (all dimensions in mm)		Maßstab (Scale) 1: 2	DIN A1
E-Mail: info@trsystems.de		CAD: STEP			
	Datum	Name	Bezeichnung (Designation):		
	Erst	23.05.2024	BLESSING	_notion.D3_CPU6.computer 24	
	Bearb.	18.07.2024	BLESSING		
	Gepr.	04.09.2024	AIPLE		
	Norm			Zeichnung-Nr. (Drawing-No.)	
				778-4.1955-00	
				Zust. Änderungen Datum Name	
				 TRsystems GmbH Eggenstele 16 D-78647 Trrossingen Tel. +49 7425 228-0 www.trsystems.de	
				Dok.-Art. IDW Teil-Dok. 000 Dok.-Vs. 00 3/4-B1	

Alle nicht tolerierten Maße sind Richtwerte. [All non-tolerated dimensions are guide values.]
 Technische Änderungen grundsätzlich vorbehalten. [We reserve the right to make technical changes.]

Option: Adapter VESA 75 (778-90232)



Tolerierung (Tolerancing) ISO 8015		alle Maße in mm (all dimensions in mm)		Maßstab (Scale) 1: 2	DIN A1
E-Mail: info@trsystems.de		CAD: STEP			
	Datum	Name	Bezeichnung (Designation)		
	Erst	23.05.2024	BLESSING	_notion.D3_CPU6.computer 24	
	Bearb.	18.07.2024	BLESSING		
	Gepr.	04.09.2024	AIPLÉ		
	Norm				
 TRsystems GmbH Eglinstraße 16 D-78647 Trrossingen Tel. +49 7425 228-0 www.trsystems.de			Zeichnung-Nr. (Drawing-No.) 778-4.1955-00		
Zust.	Änderungen	Datum	Name	Dok.-Art. IDW	