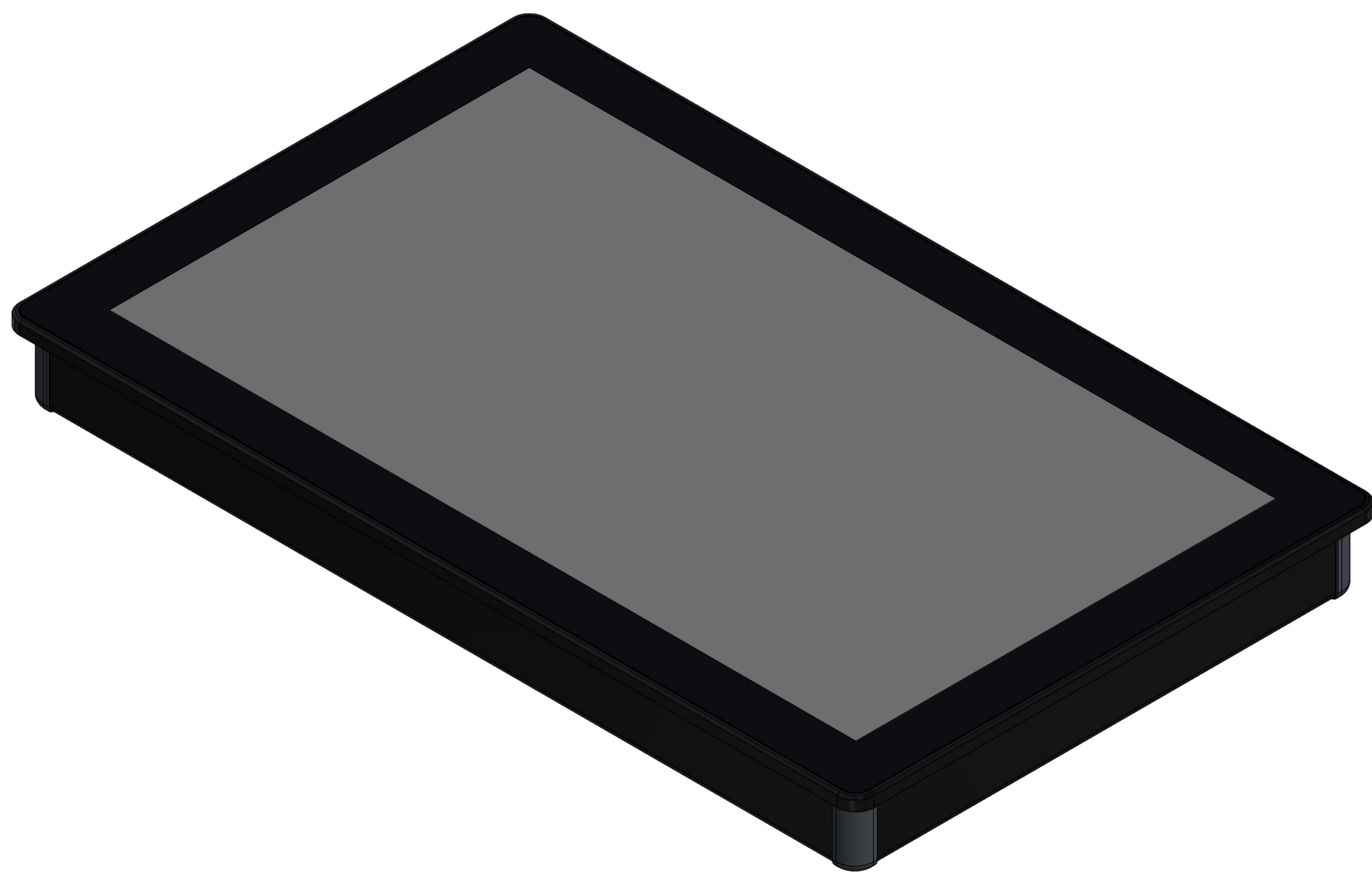
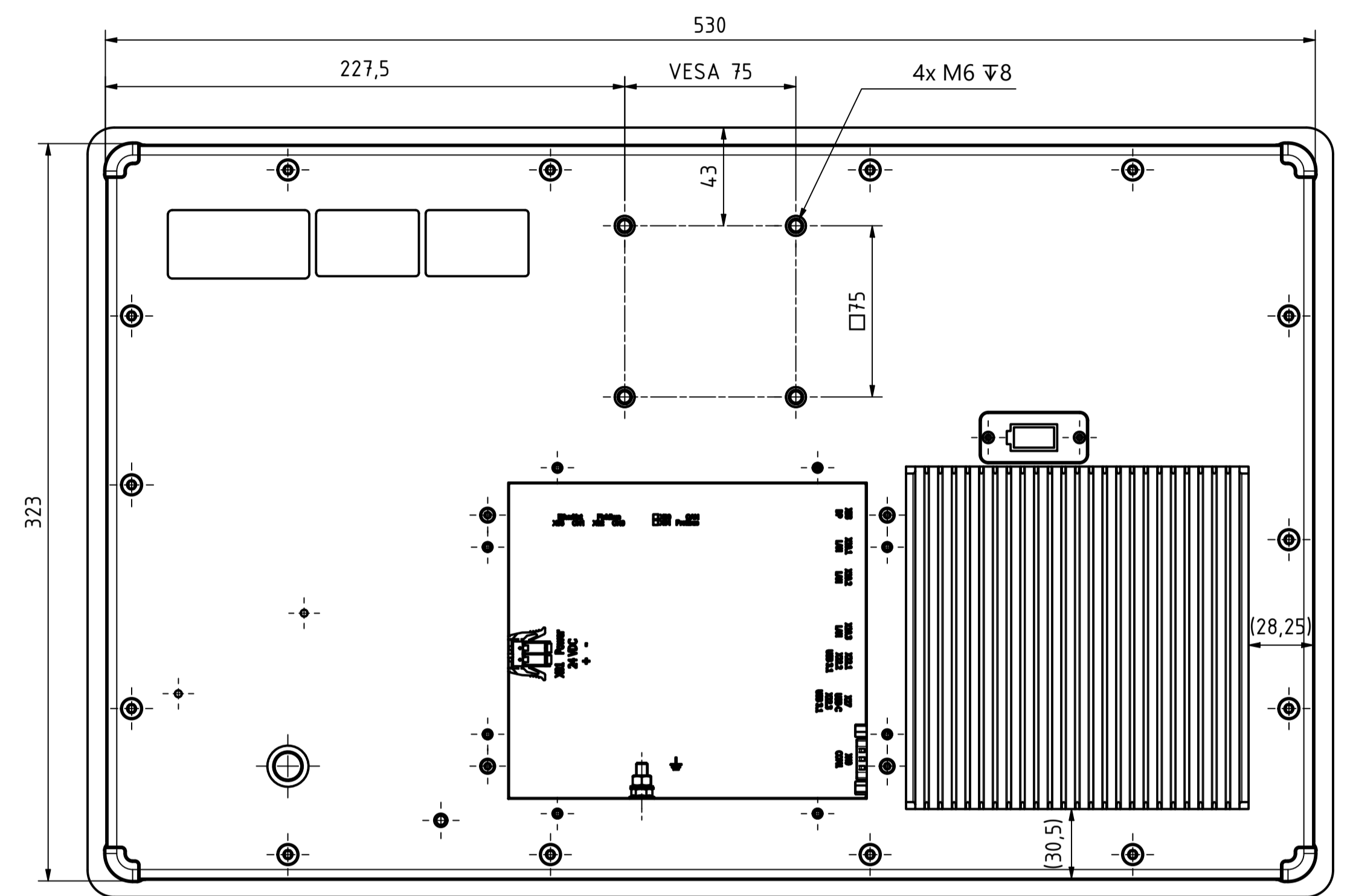
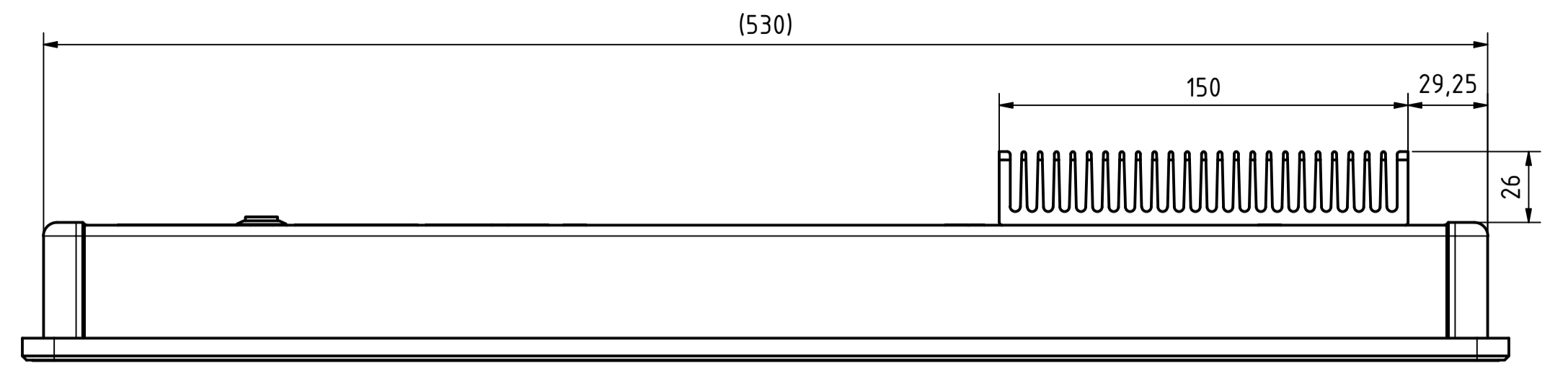
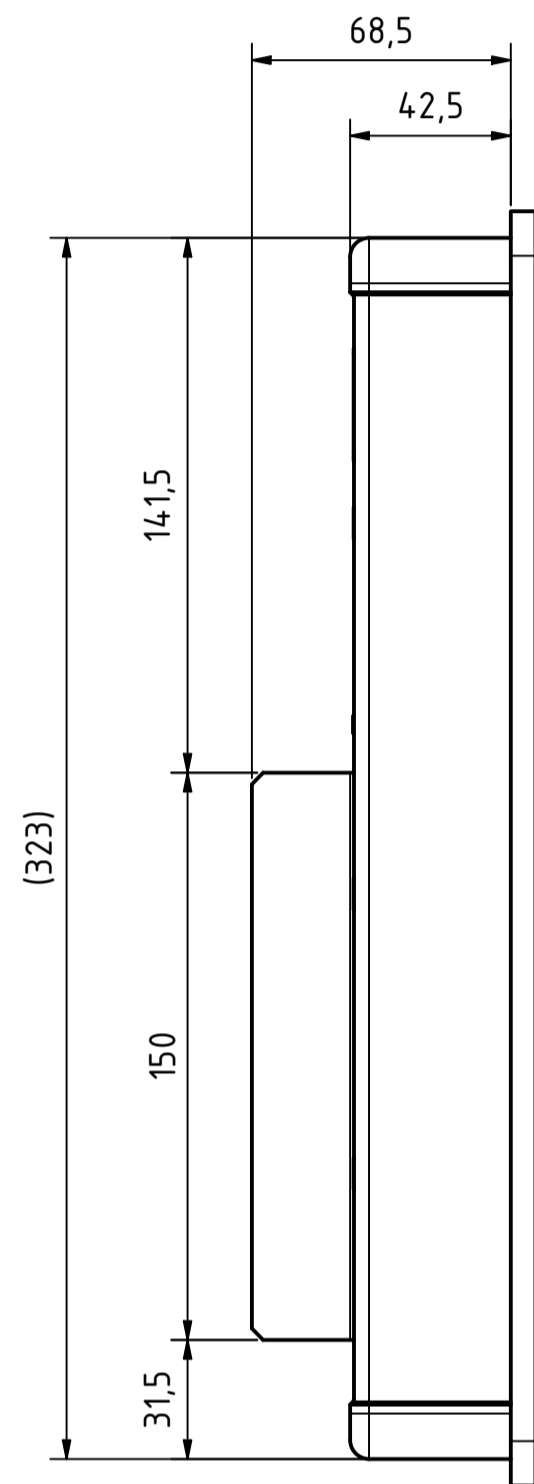
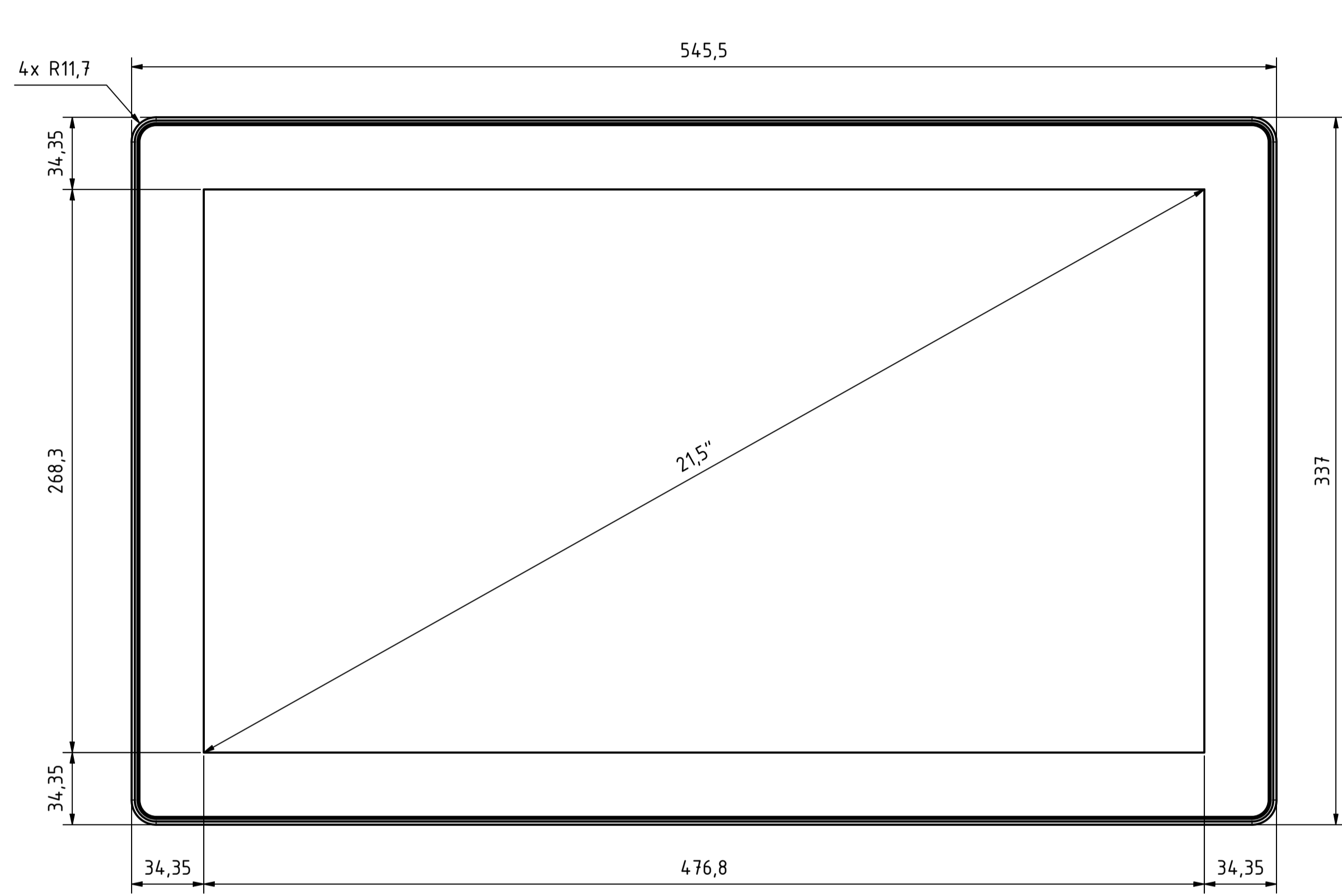


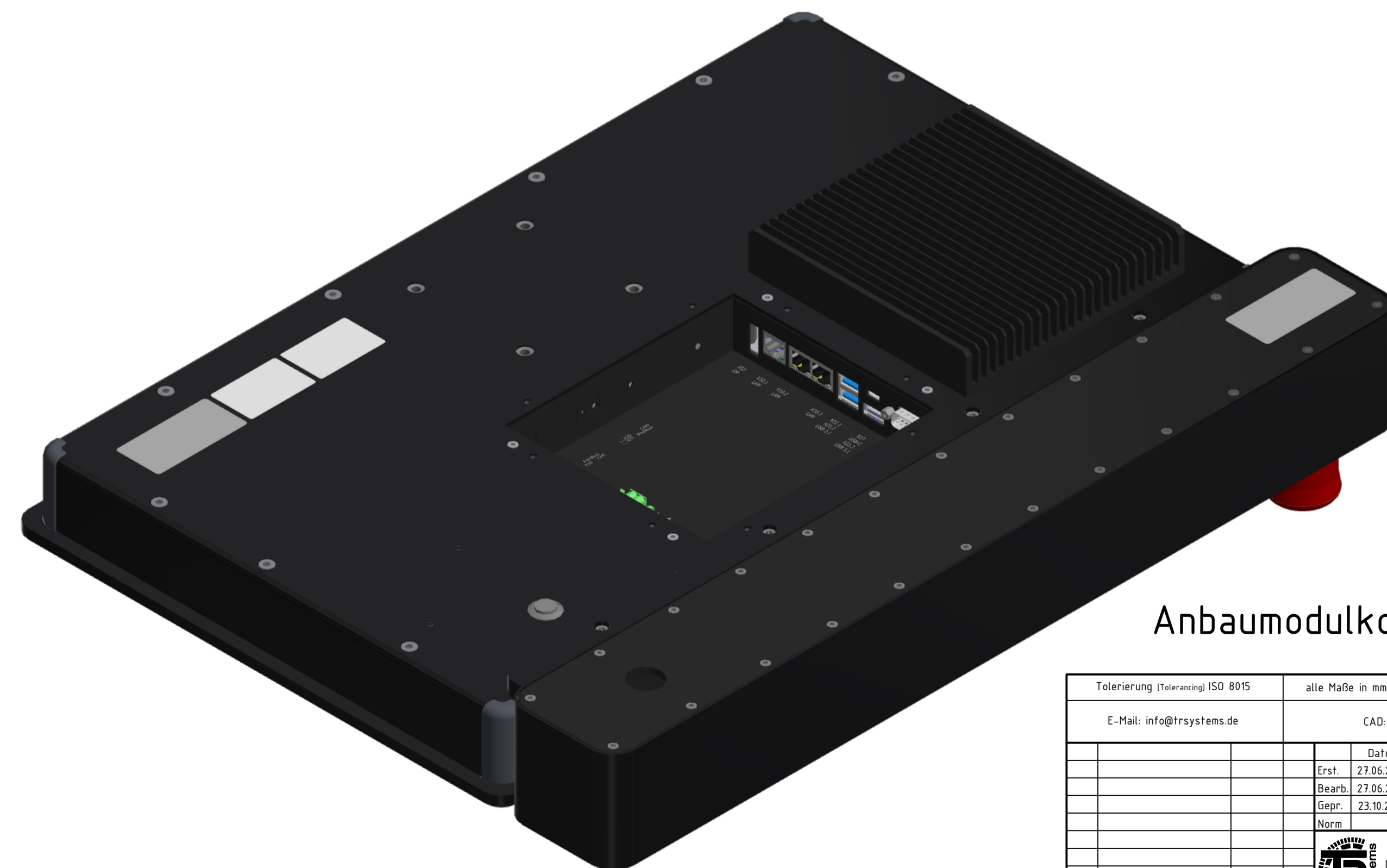
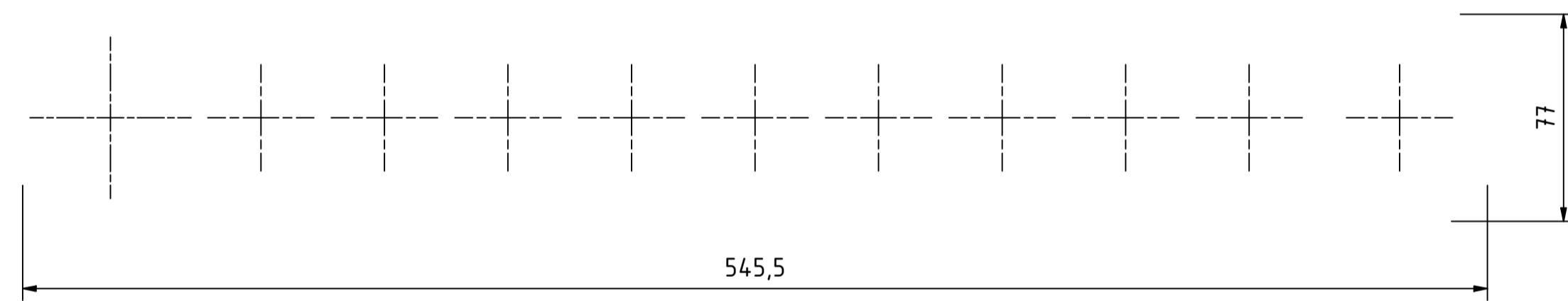
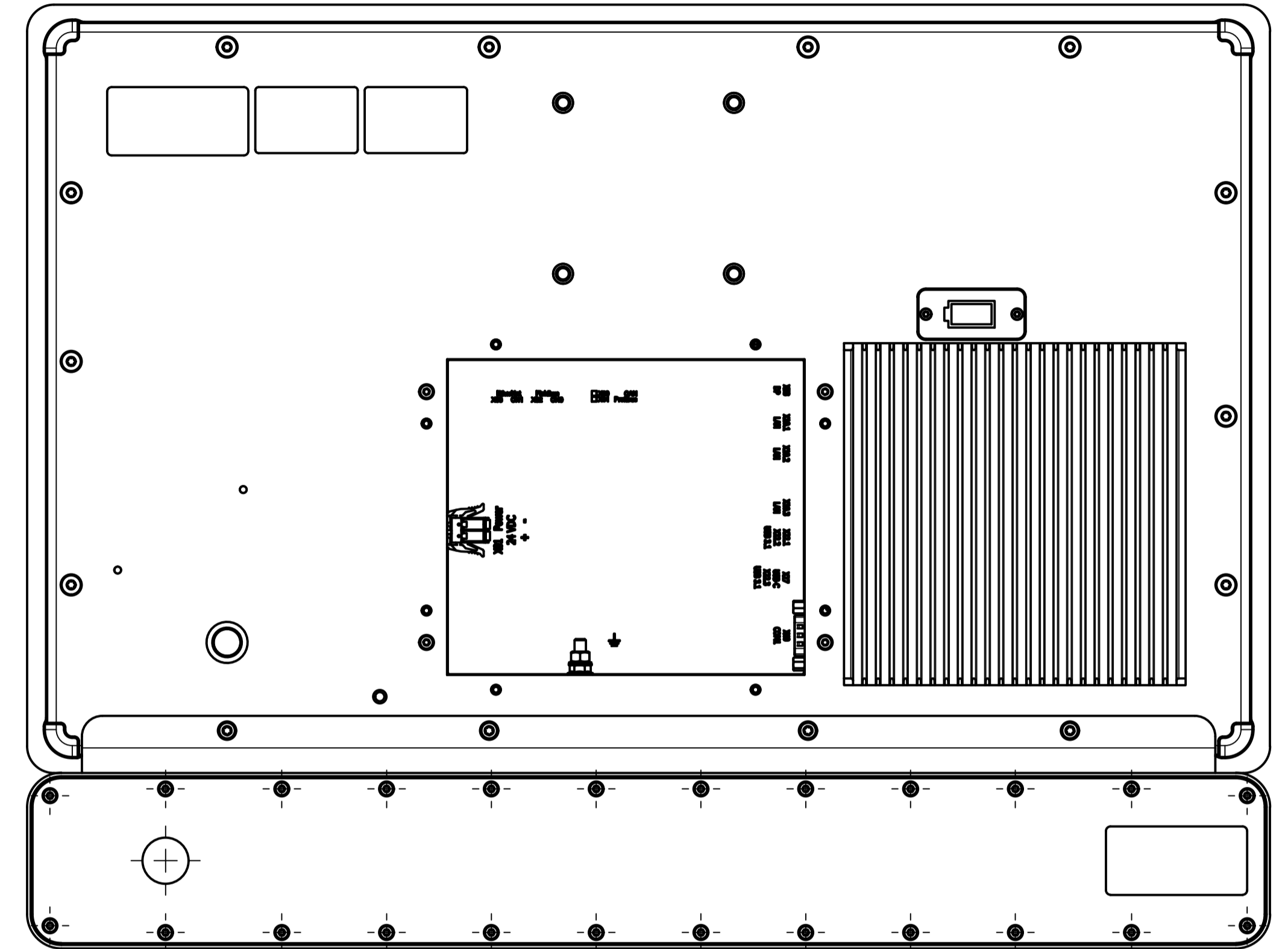
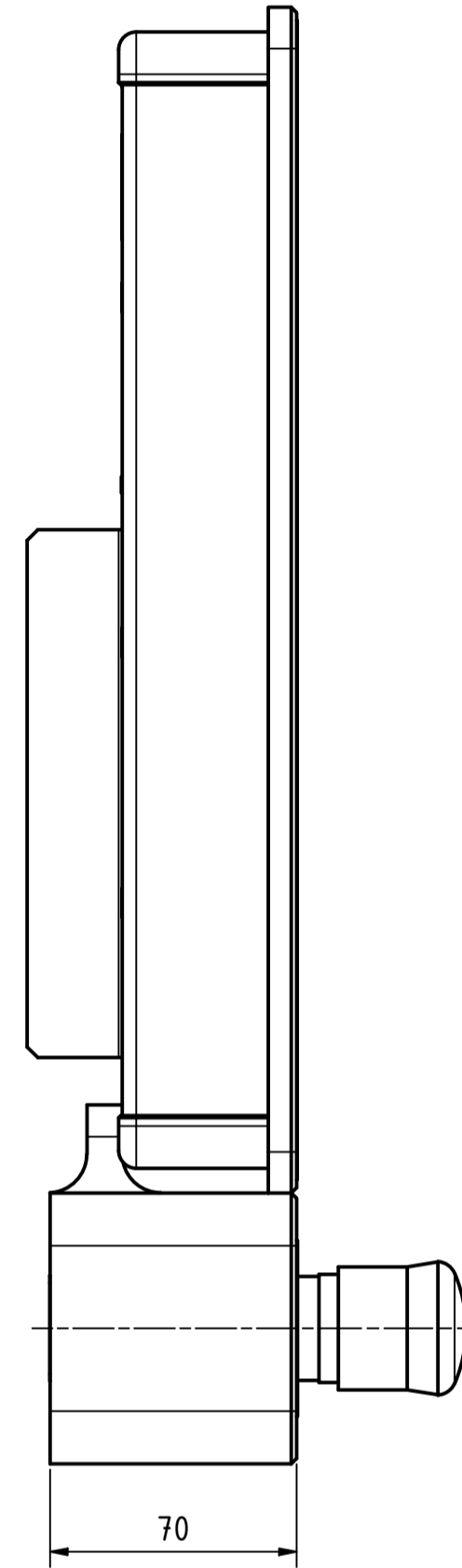
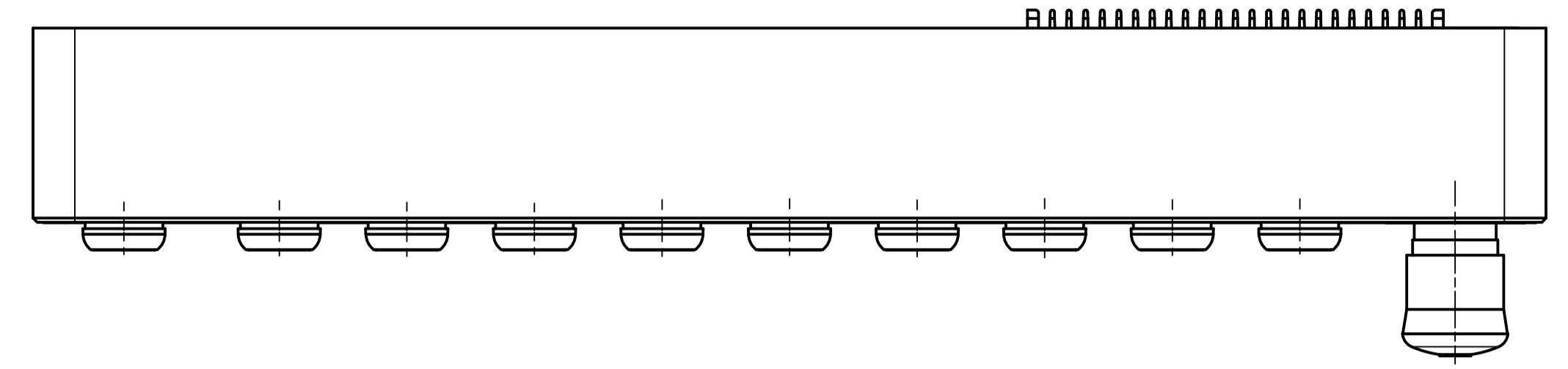
Alle nicht tolerierten Maße sind Richtwerte. [All non-tolerated dimensions are guide values.]
 Technische Änderungen grundsätzlich vorbehalten. [We reserve the right to make technical changes.]




Tolerierung (Tolerancing) ISO 8015		alle Maße in mm (all dimensions in mm)		Maßstab (Scale) 1: 2	DIN A1
E-Mail: info@trsystems.de		CAD: STEP		Bezeichnung (Designation): _notion.D3_CPU6.computer.21,5	
	Datum	Name	Zeichnung-Nr. (Drawing-No.)		
	Erst	27.06.2024	AIPLE	778-41959-00	
	Bearb.	27.06.2024	AIPLE	Dok.-Art. IDW	
	Gepr.	23.10.2024	BLESSING	Teil-Dok. 000	
	Norm			Dok.-Vs. 00	
		TRsystems GmbH Eglinshalde 16 D-78647 Trossingen Tel. +49 7425 228-0 www.trsystems.de		1/8 Bl.	
Zust.	Änderungen	Datum	Name		

Alle nicht tolerierten Maße sind Richtwerte. [All non-tolerated dimensions are guide values.]
 Technische Änderungen grundsätzlich vorbehalten. [We reserve the right to make technical changes.]

Option: Anbaumodul notion.D3 21,5" 11-fach (778-90212)

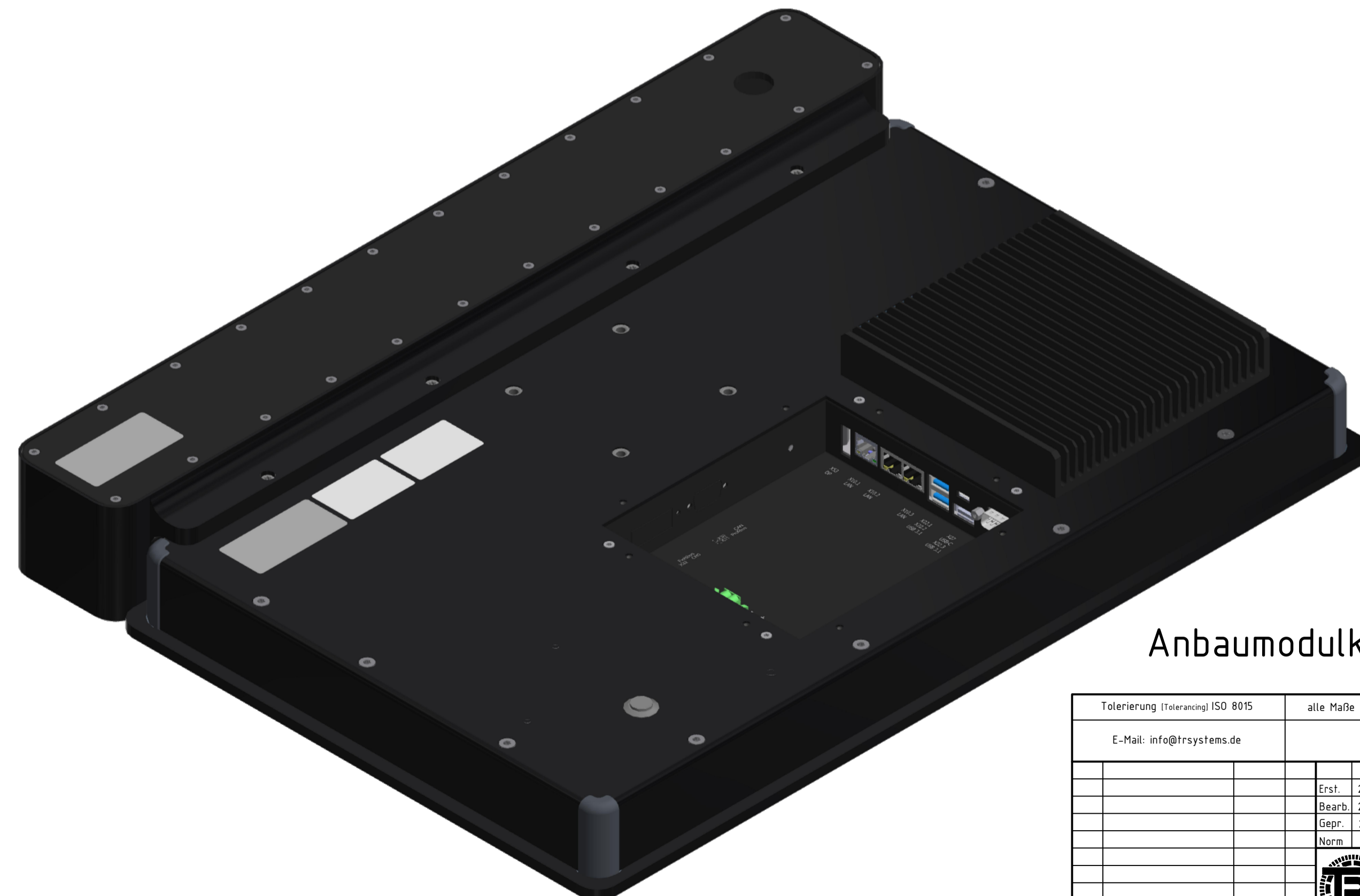
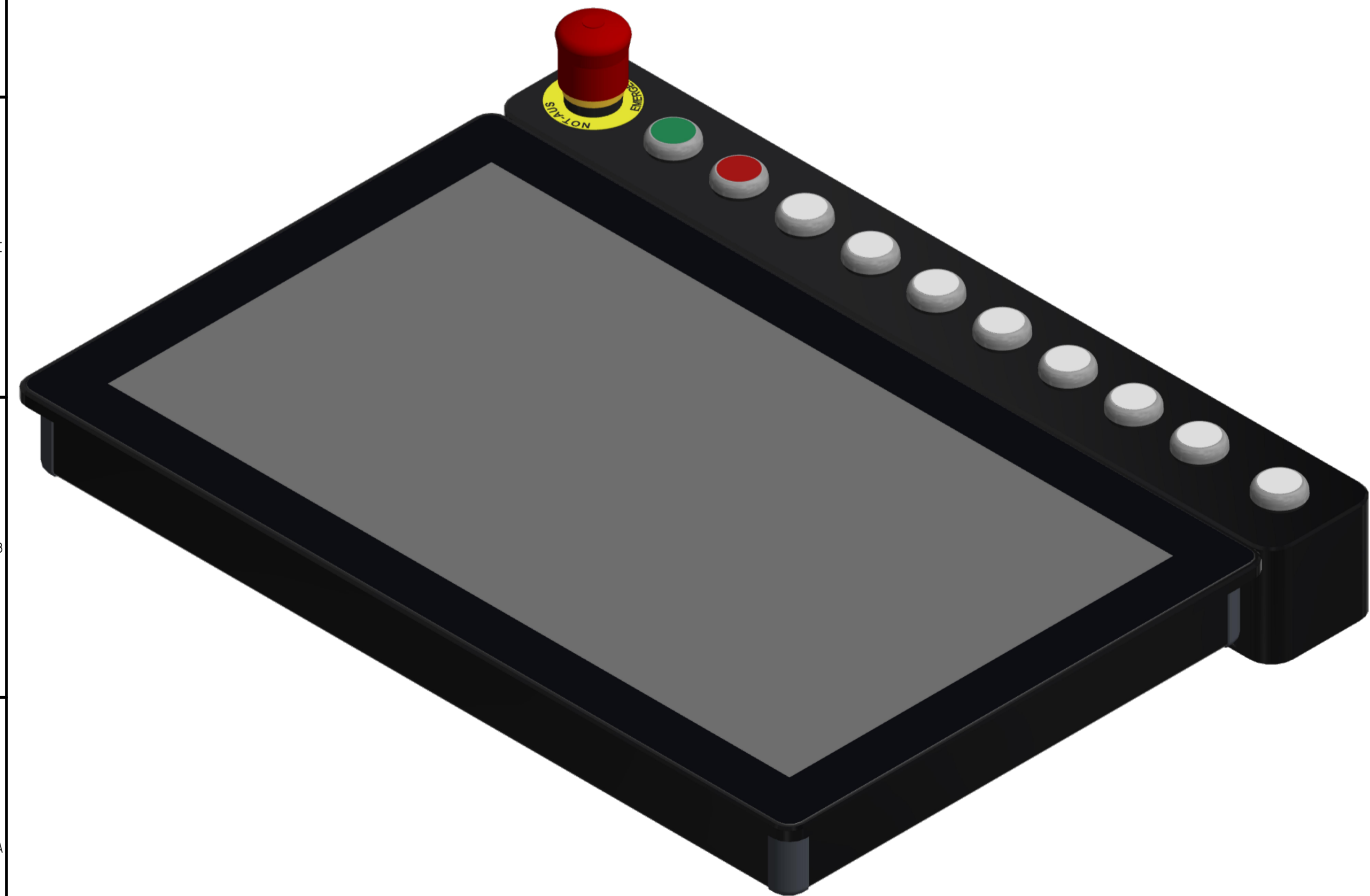
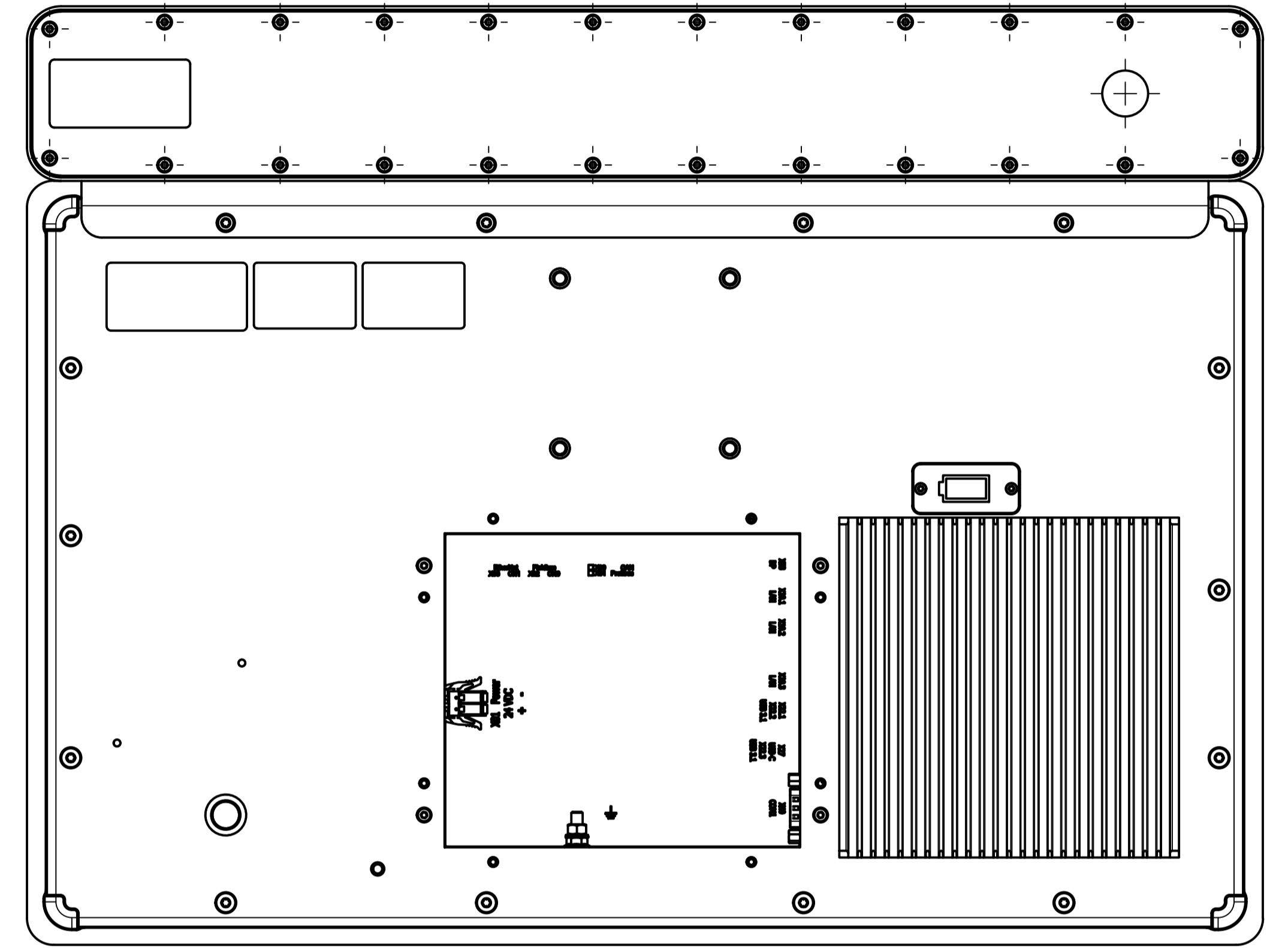
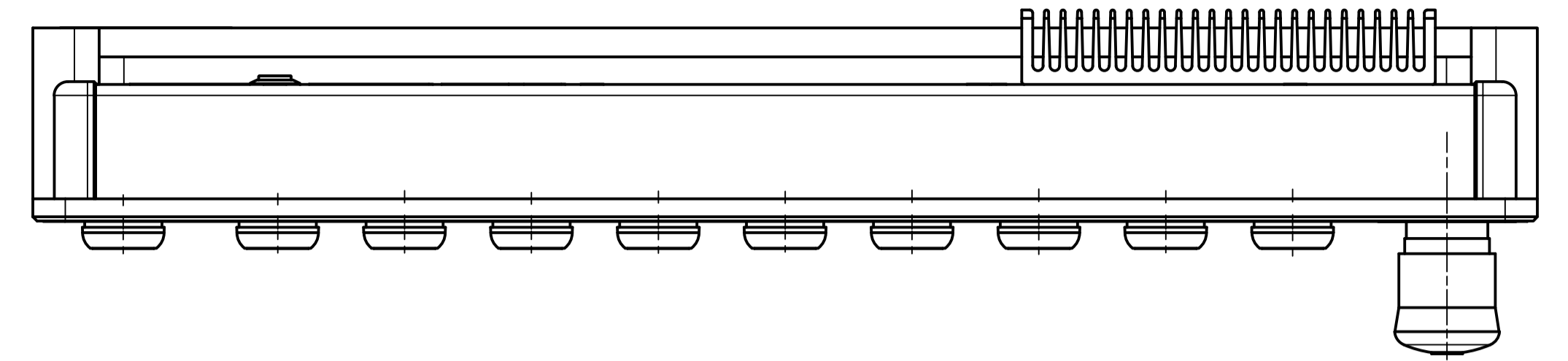
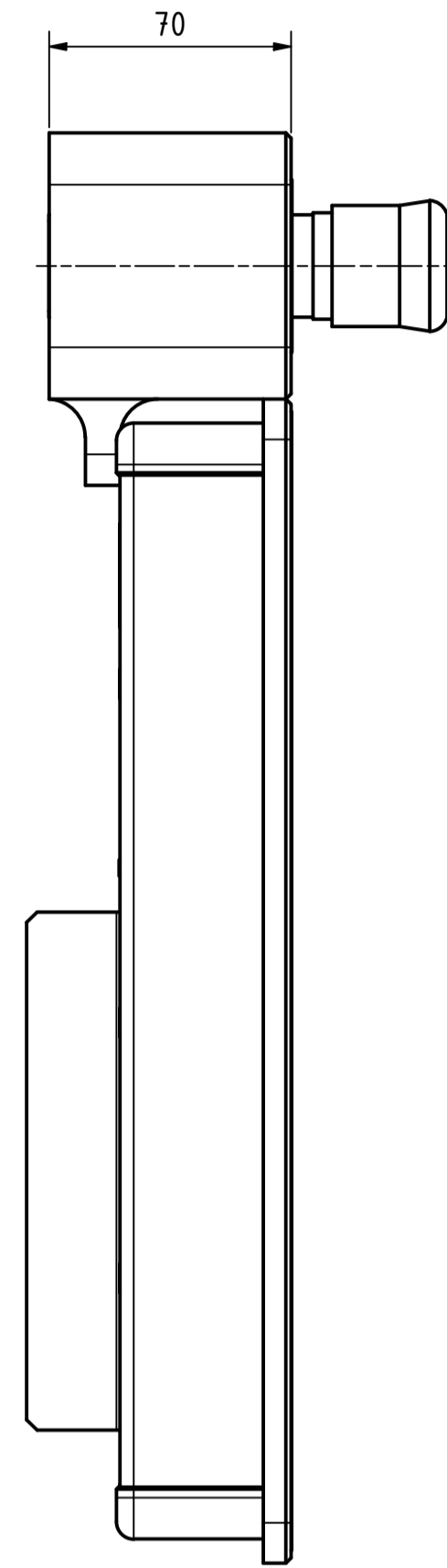
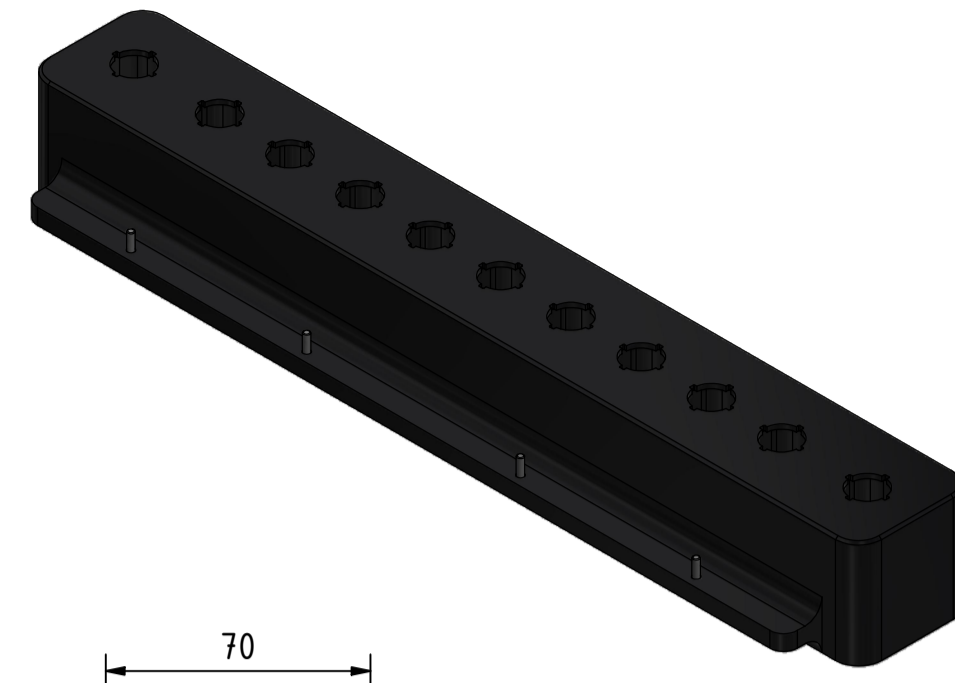
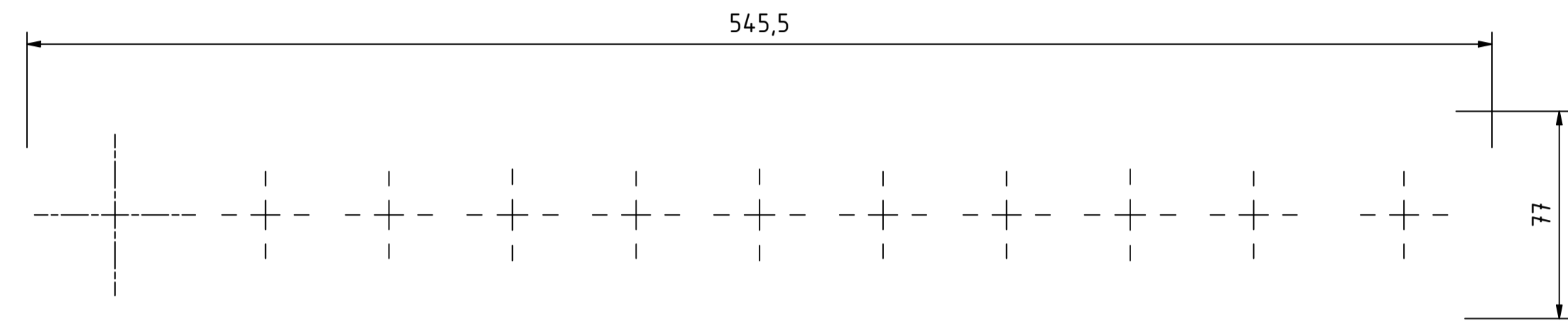


Anbaumodulkombination auf Anfrage !!

Tolerierung (Tolerancing) ISO 8015		alle Maße in mm (all dimensions in mm)		Maßstab (Scale) 1 : 2	DIN A1
E-Mail: info@trsystems.de		CAD: STEP			
	Datum	Name	Bezeichnung (Designation):		
	Erst	27.06.2024	AIPLE	_notion.D3_CPU6.computer 21,5	
	Bearb.	27.06.2024	AIPLE		
	Gepr.	23.10.2024	BLESSING		
	Norm				
	 TRsystems GmbH Eglinstraße 16 D-78647 Trossingen Tel. +49 7425 228-0 www.trsystems.de			Zeichnung-Nr. (Drawing-No.)	
				778-4.1959-00	
Zust.	Änderungen	Datum	Name	Dok.-Art. IDW	Teil-Dok. 000 Dok.-Vs. 00 2/28 Bl.

Alle nicht tolerierten Maße sind Richtwerte. [All non-tolerated dimensions are guide values.]
 Technische Änderungen grundsätzlich vorbehalten. [We reserve the right to make technical changes.]

Option: Anbaumodul notion.D3 21,5" 11-fach (778-90212)



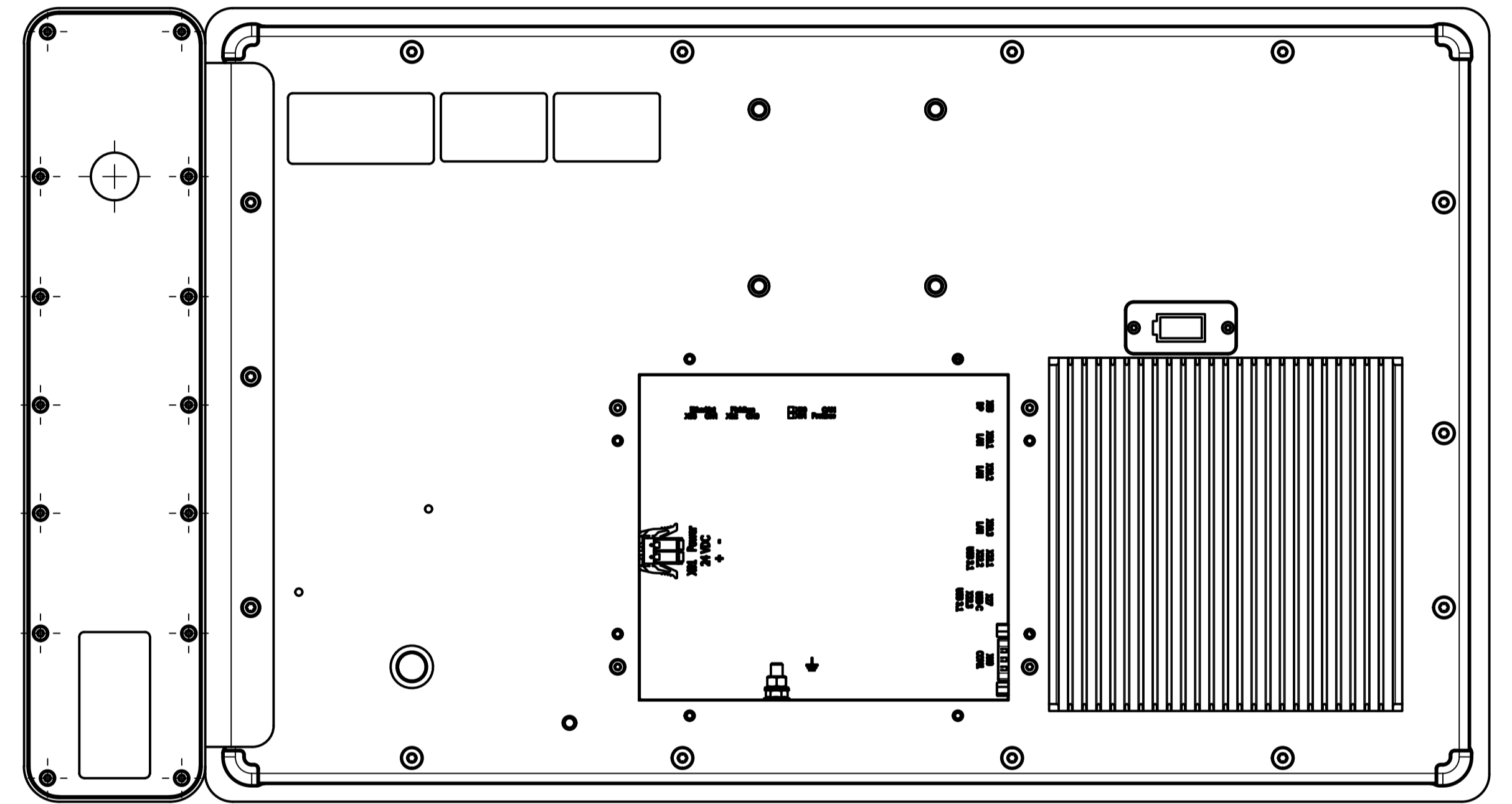
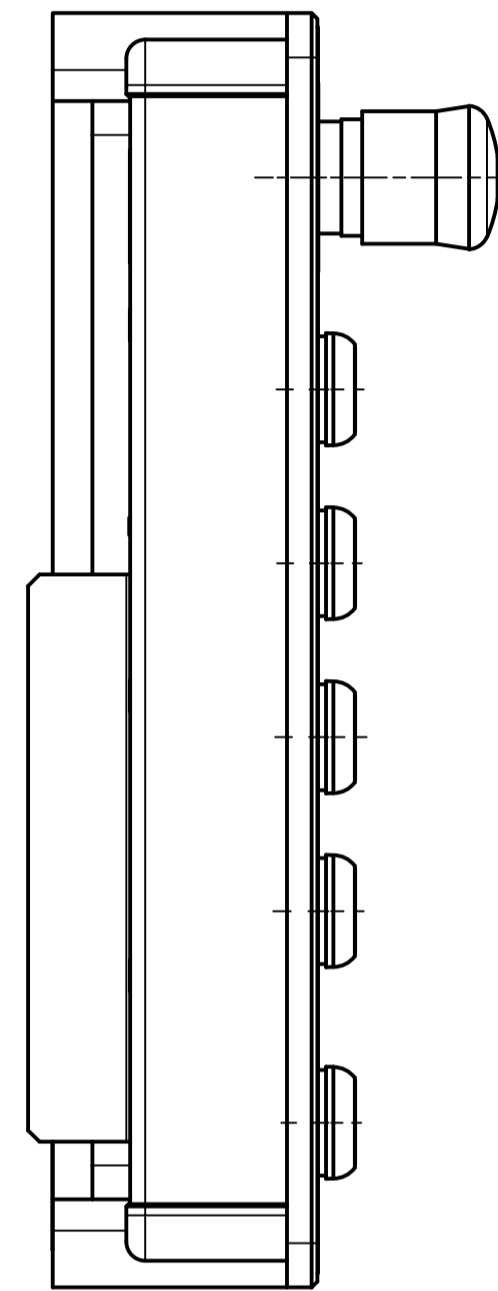
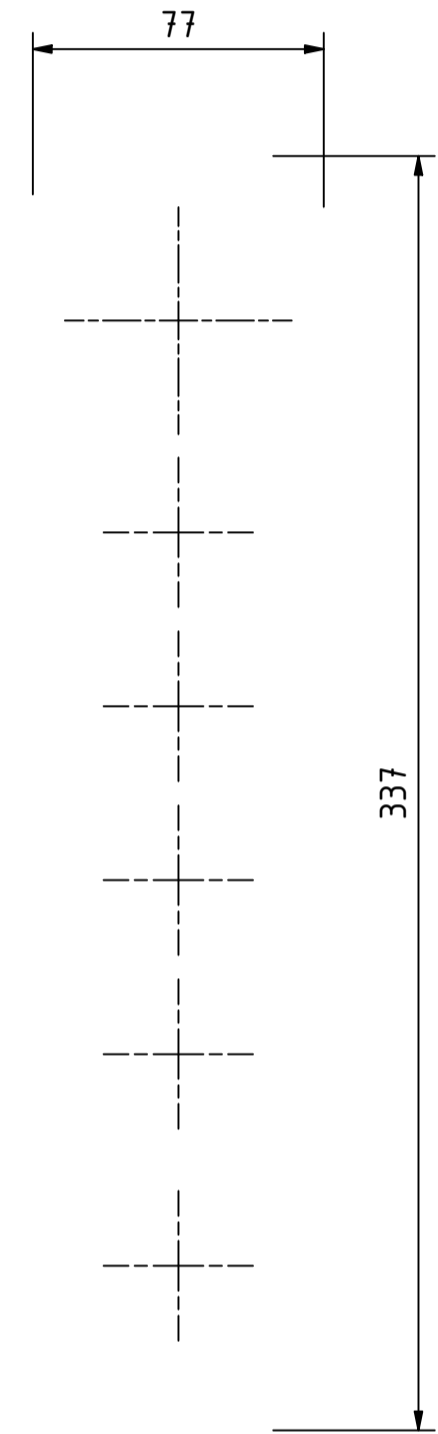
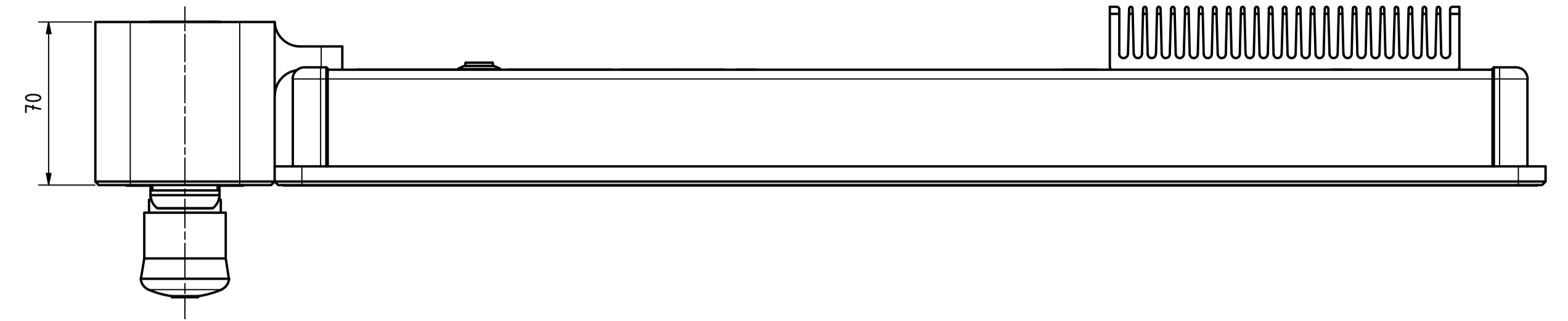
Anbaumodulkombination auf Anfrage !!

Tolerierung (Tolerancing) ISO 8015		alle Maße in mm (all dimensions in mm)		Maßstab (Scale) 1: 2	DIN A1
E-Mail: info@trsystems.de		CAD: STEP			
	Datum	Name	Bezeichnung (Designation):		
	Erst	27.06.2024	_notion.D3_CPU6.computer 21,5		
	Bearb.	27.06.2024			
	Gepr.	23.10.2024			
	Norm		Zeichnung-Nr. (Drawing-No.)		
			778-4.1959-00		
Zust.		Änderungen		Datum	Name




Alle nicht tolerierten Maße sind Richtwerte. [All non-tolerated dimensions are guide values.]
 Technische Änderungen grundsätzlich vorbehalten. [We reserve the right to make technical changes.]

Option: Anbaumodul notion.D3 21,5" 6-fach (778-90213)

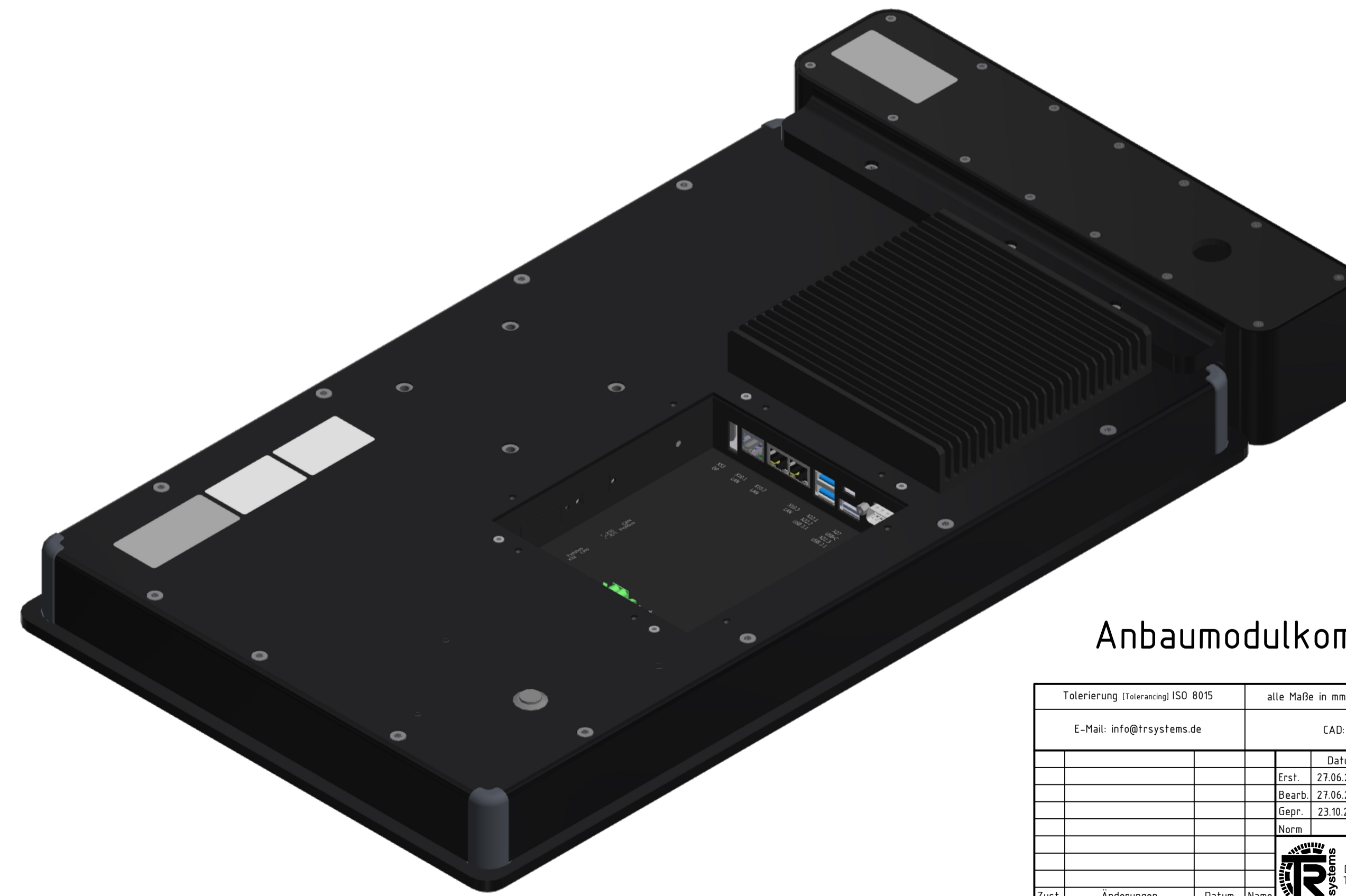
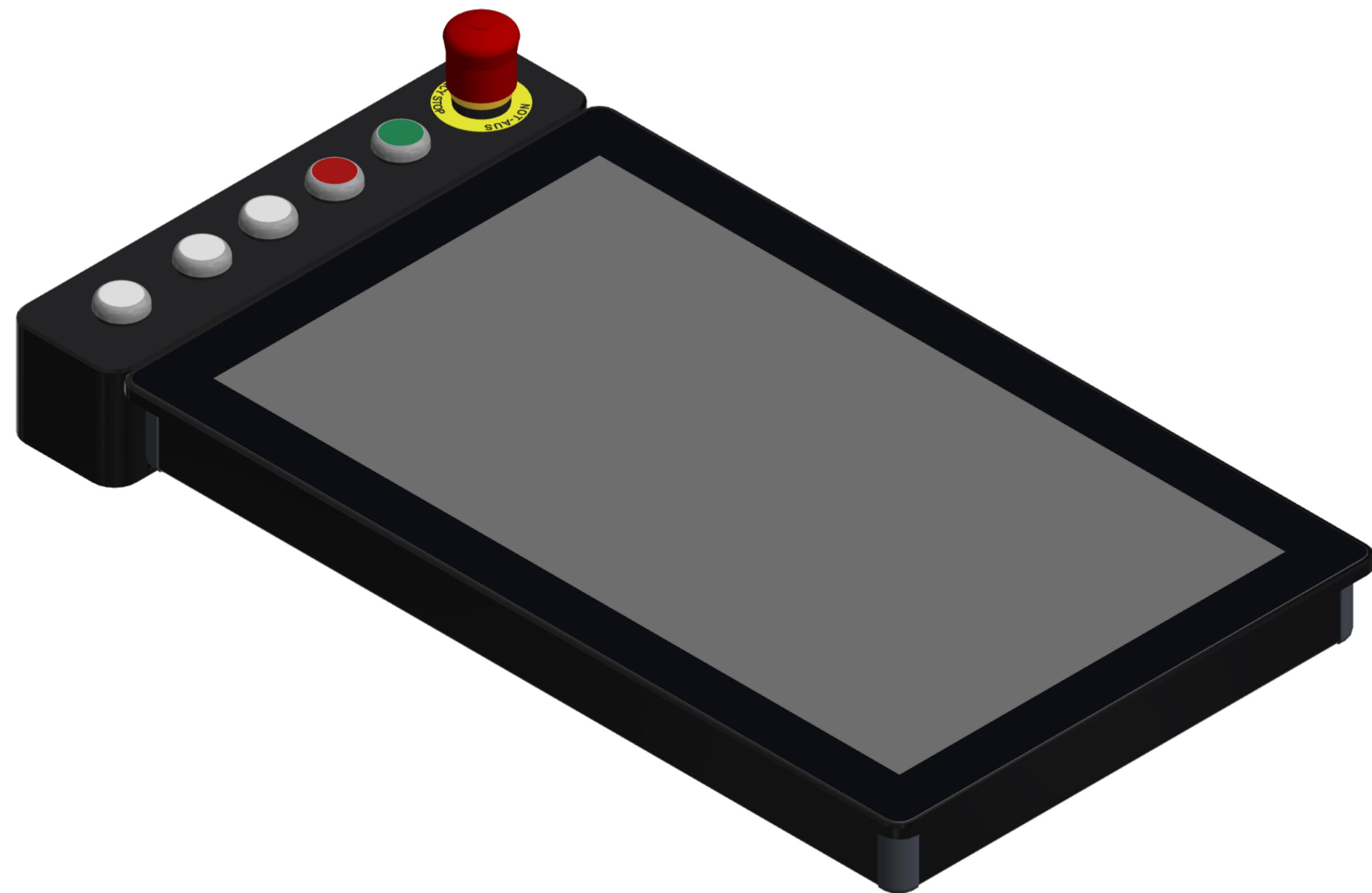
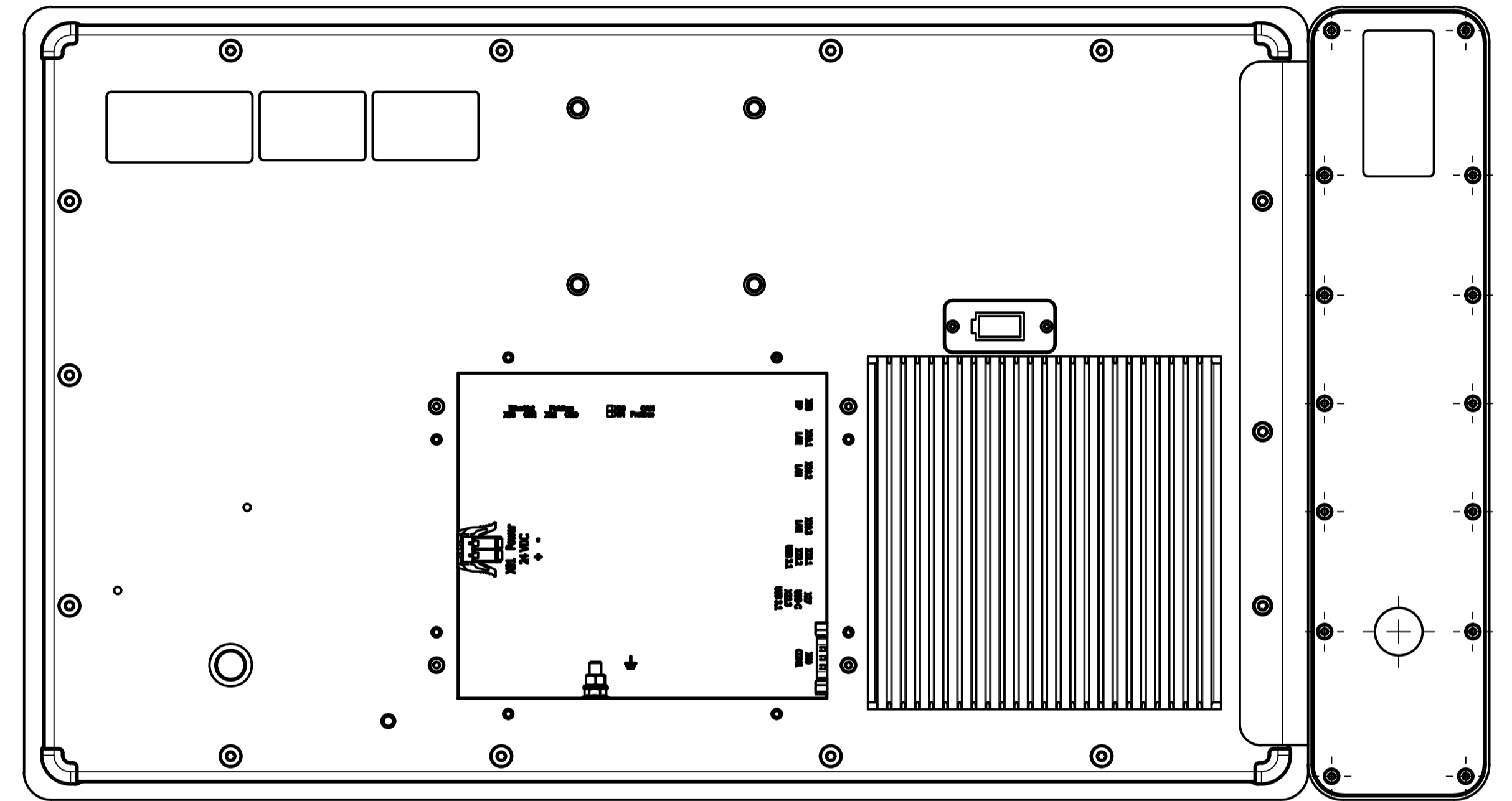
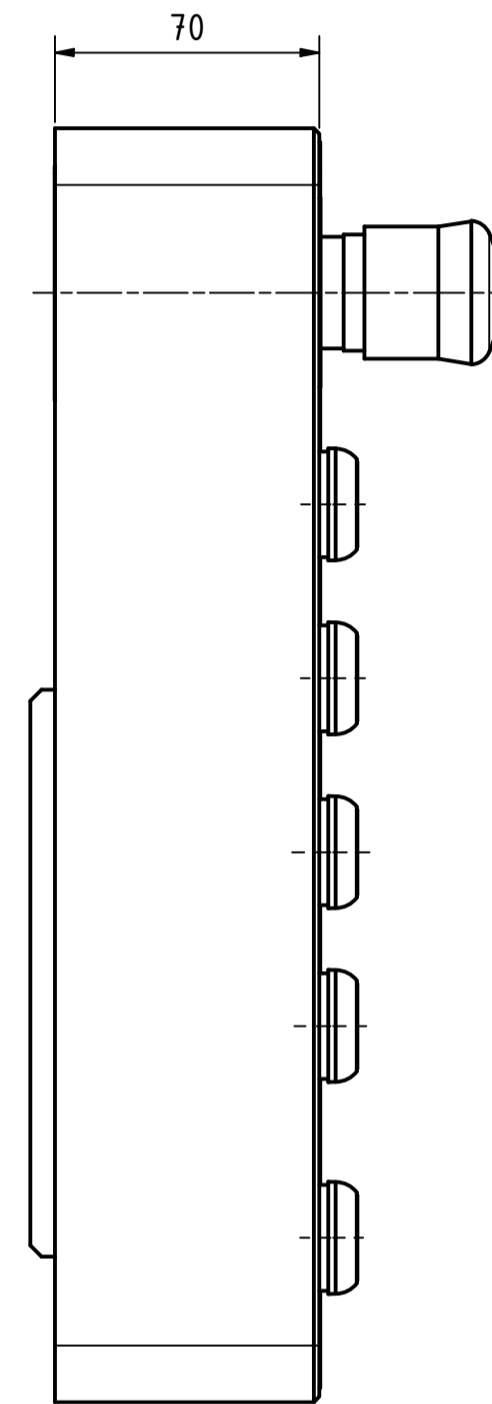
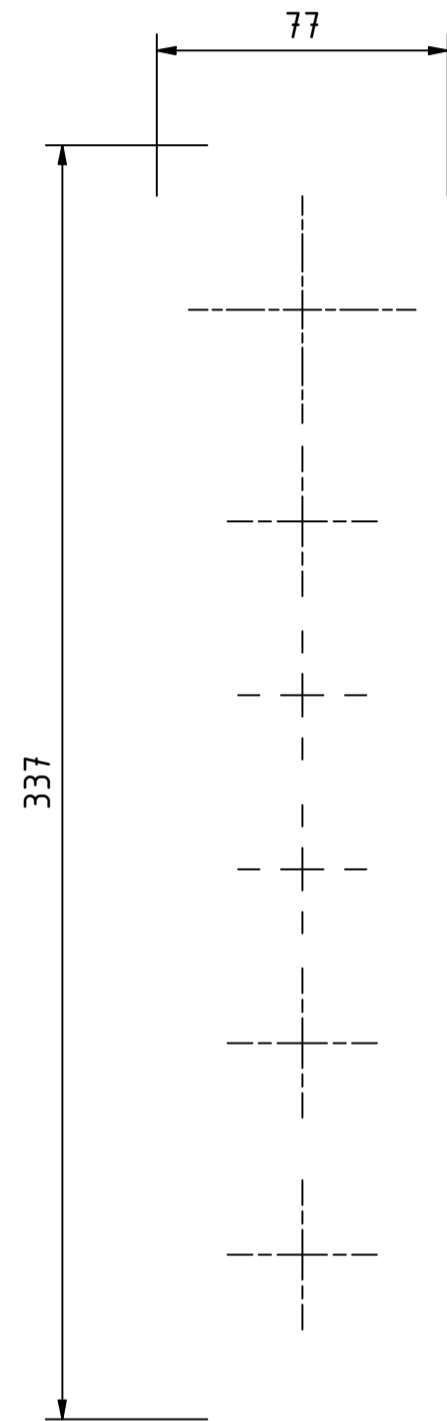
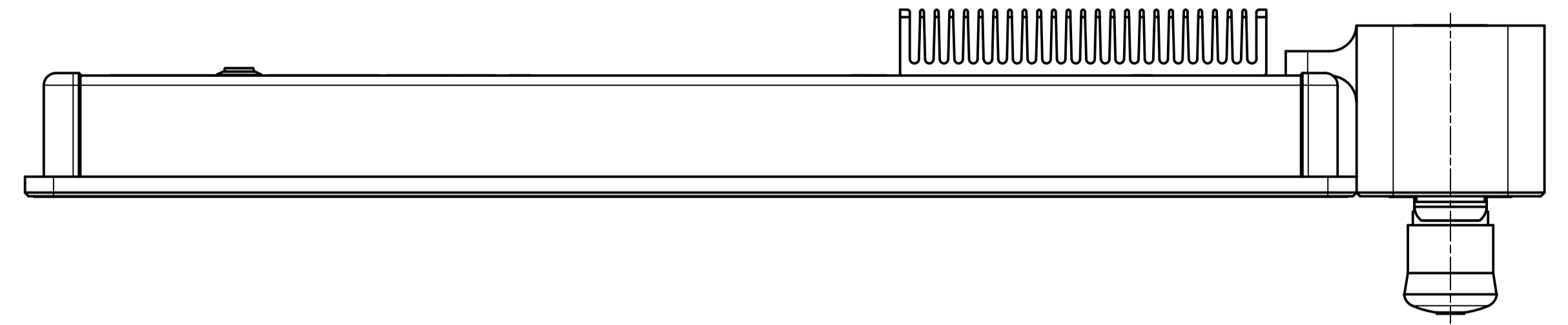


Anbaumodulkombination auf Anfrage !!


Tolerierung (Tolerancing) ISO 8015		alle Maße in mm (all dimensions in mm)		Maßstab (Scale) 1: 2	DIN A1
E-Mail: info@trsystems.de		CAD: STEP			
	Datum	Name	Bezeichnung (Designation):		
	Erst	27.06.2024	_notion.D3_CPU6.computer 21,5		
	Bearb.	27.06.2024			
	Gepr.	23.10.2024			
	Norm		Zeichnung-Nr. (Drawing-No.)		
			778-4.1959-00		
Zust.	Änderungen	Datum	Name	 TRsystems GmbH Eggenhalde 16 D-78647 Trrossingen Tel. +49 7425 228-0 www.trsystems.de	
				Dok.-Art. IDW	Teil-Dok. 000 Dok.-Vs. 00 4/28 Bl.

Alle nicht tolerierten Maße sind Richtwerte. [All non-tolerated dimensions are guide values.]
 Technische Änderungen grundsätzlich vorbehalten. [We reserve the right to make technical changes.]

Option: Anbaumodul notion.D3 21,5" 6-fach (778-90213)

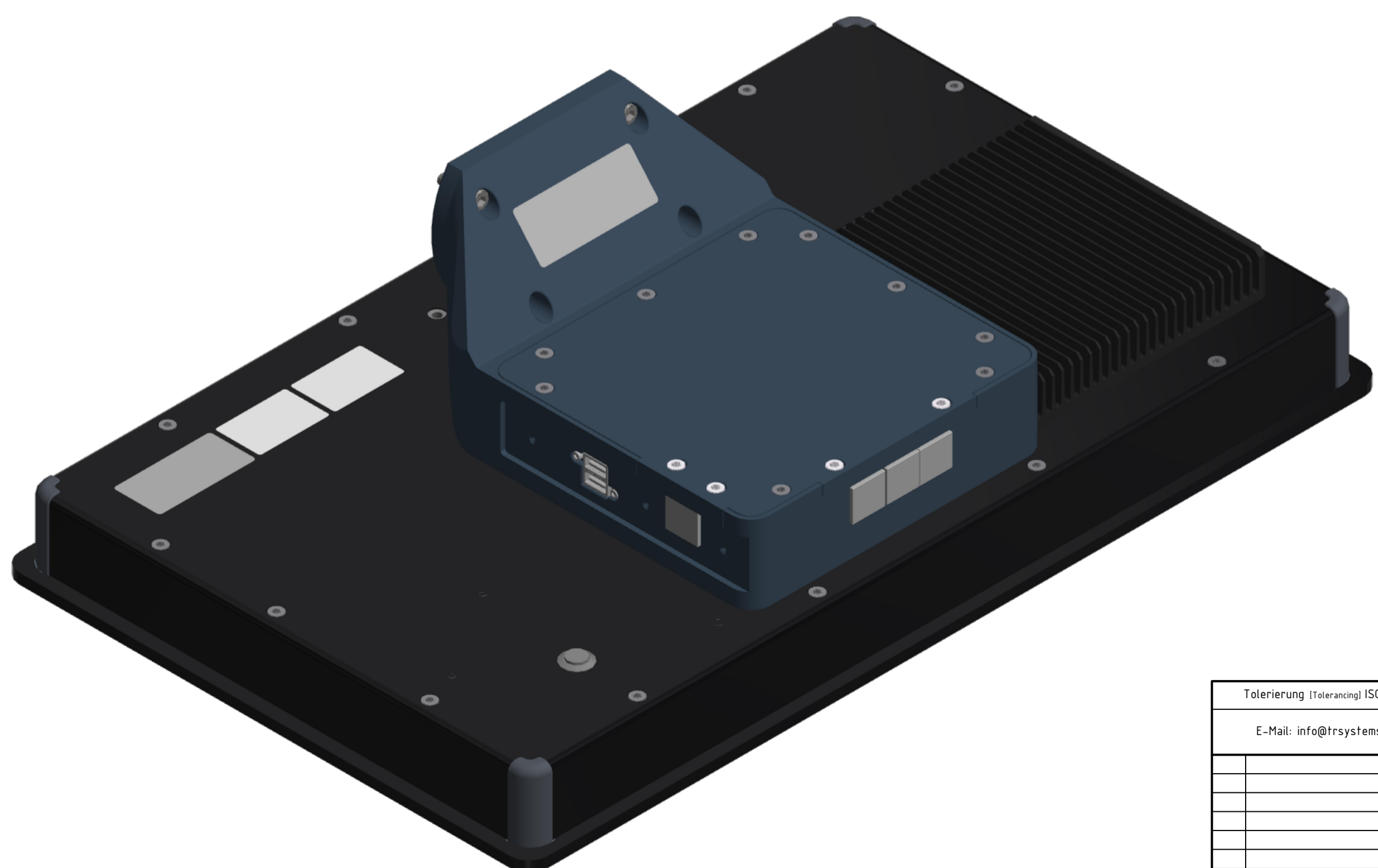
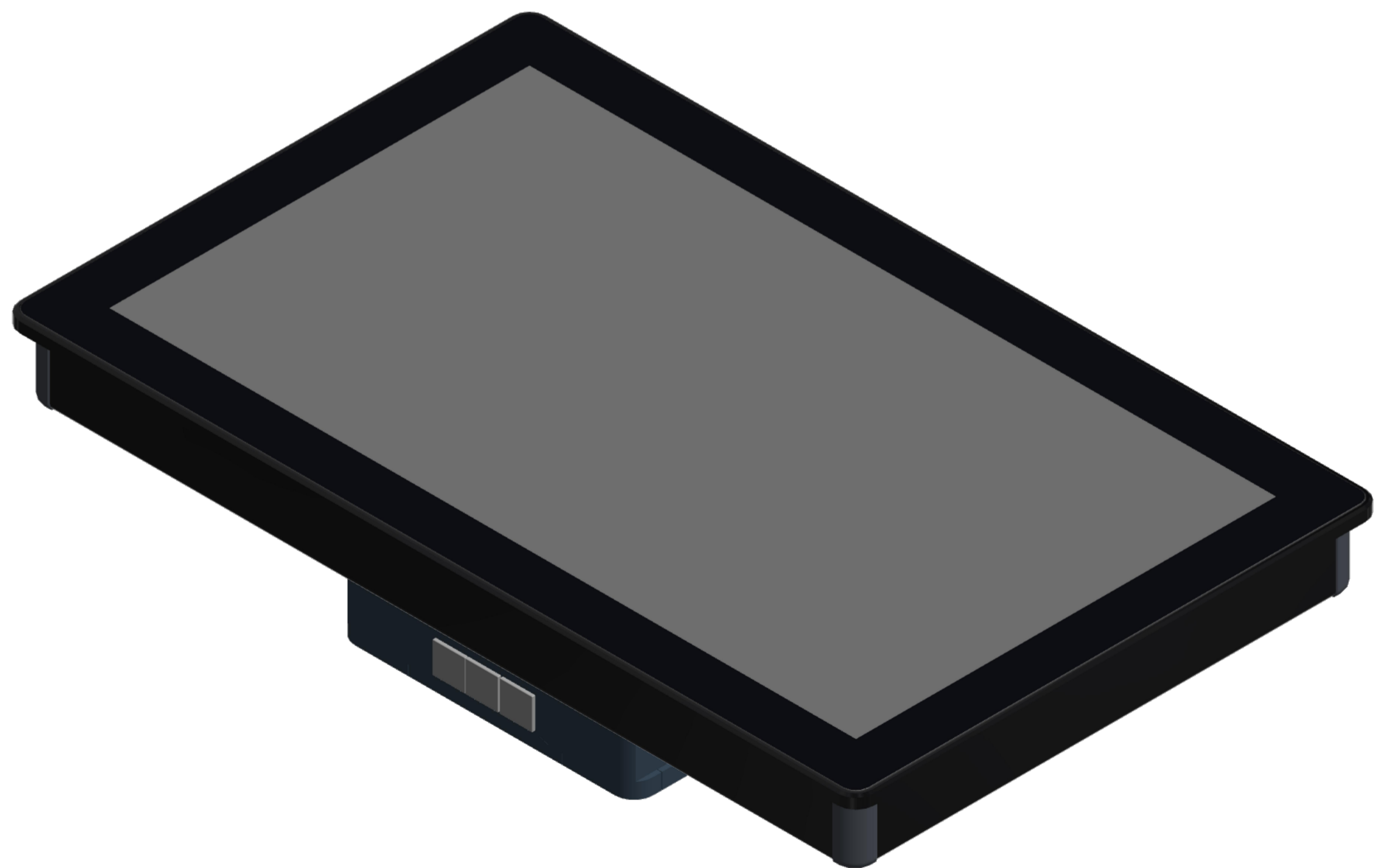
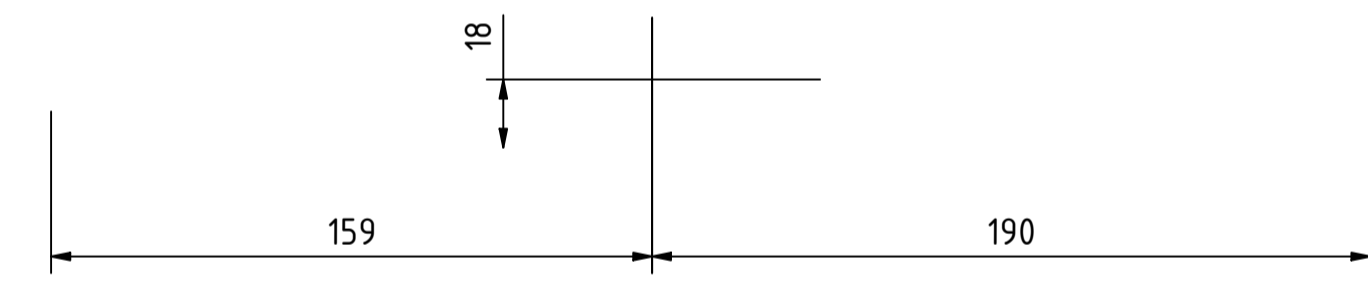
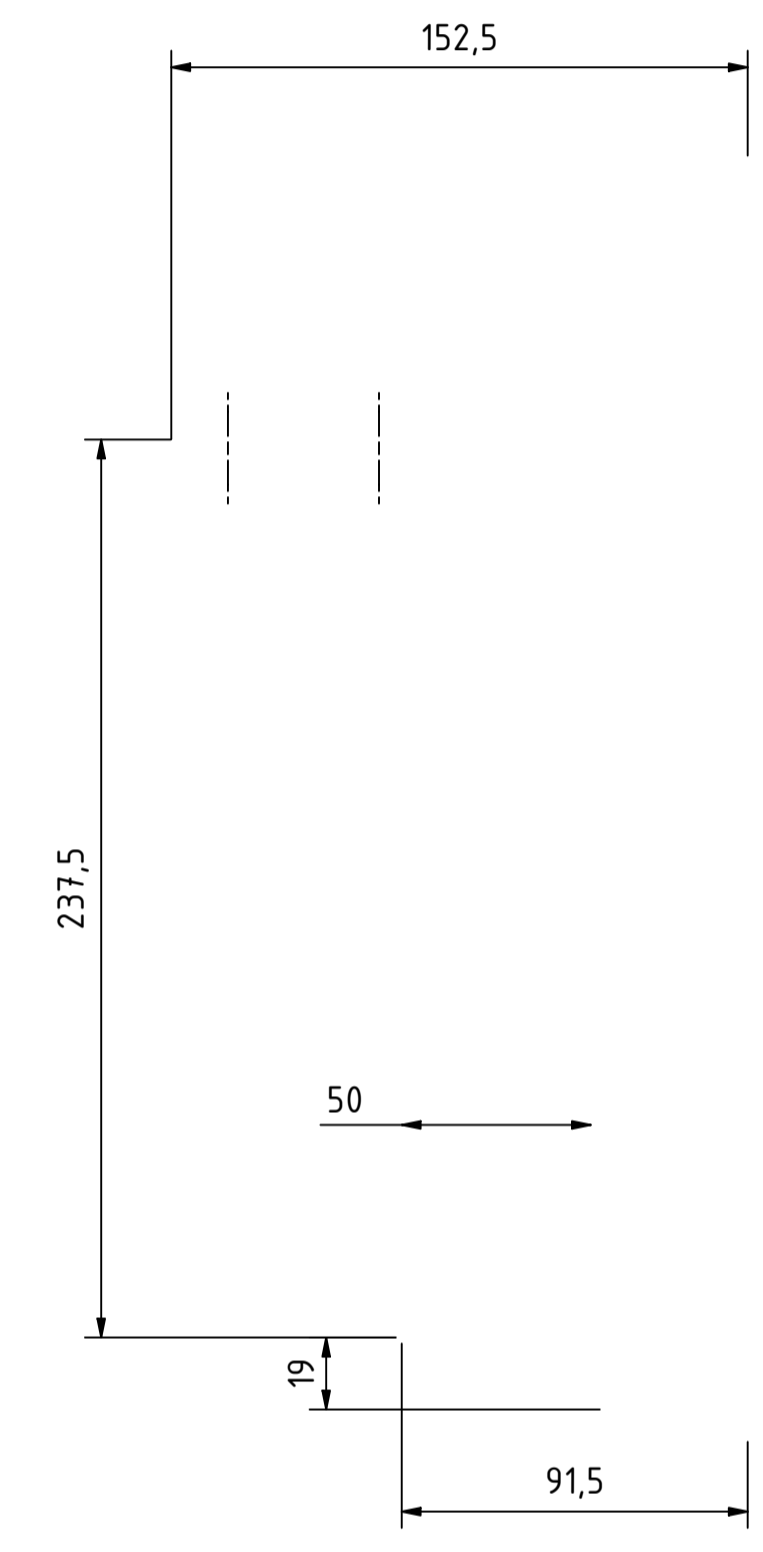
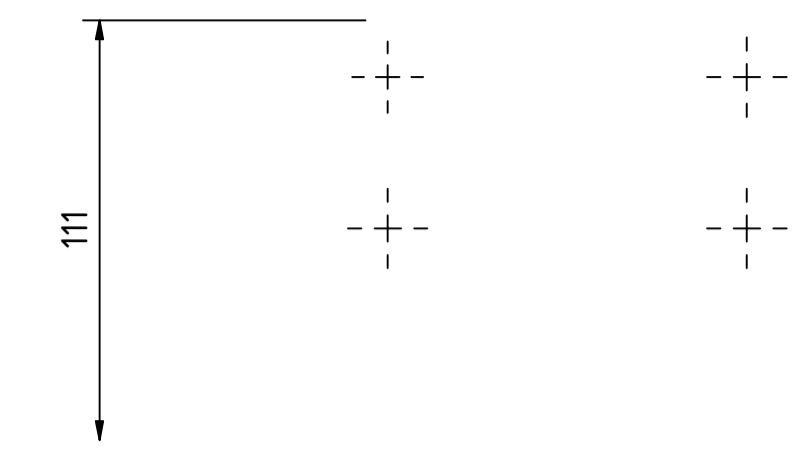
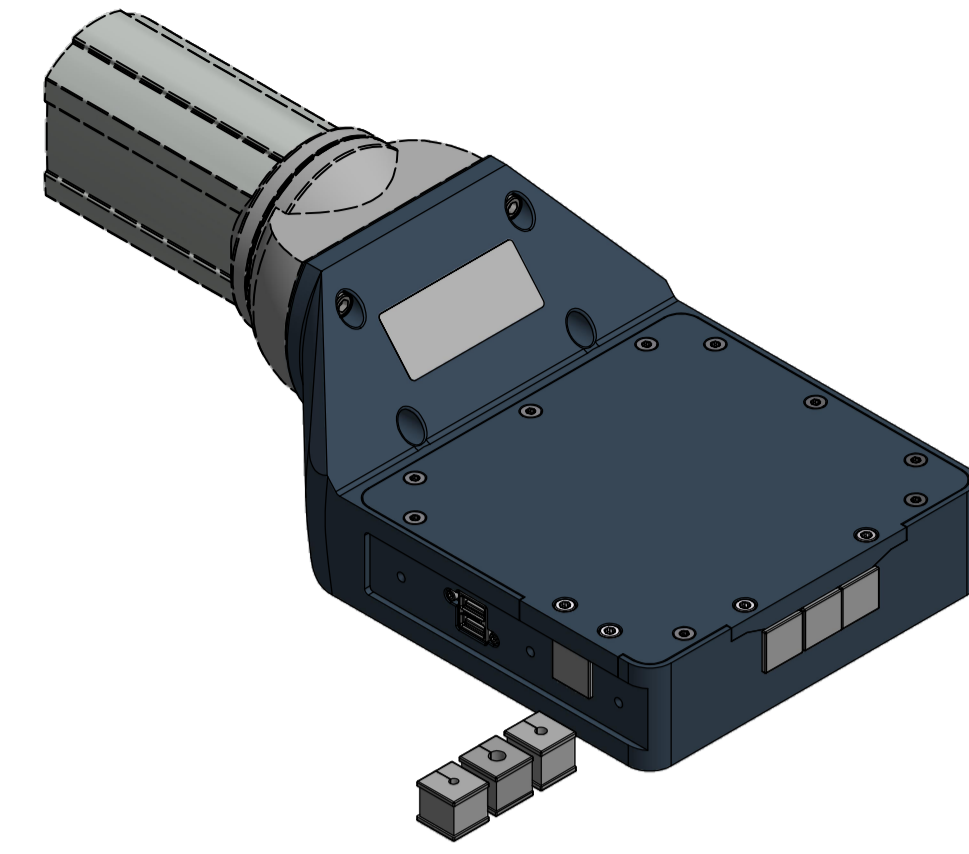



Anbaumodulkombination auf Anfrage !!

Tolerierung (Tolerancing) ISO 8015		alle Maße in mm (all dimensions in mm)		Maßstab (Scale) 1: 2	DIN A1
E-Mail: info@trsystems.de		CAD: STEP			
	Datum	Name	Bezeichnung (Designation):		
	Erst	27.06.2024	AIPLE	_notion.D3_CPU6.computer 21,5	
	Bearb.	27.06.2024	AIPLE		
	Gepr.	23.10.2024	BLESSING		
	Norm				
			Zeichnung-Nr. (Drawing-No.)		
			778-4.1959-00		
			 TRsystems GmbH Eglinstraße 16 D-78647 Trrossingen Tel. +49 7425 228-0 www.trsystems.de		
Zust.	Änderungen	Datum	Name	Dok.-Art. IDW	Teil-Dok. 000
				Dok.-Vs. 00	5/78 Bl.

Alle nicht tolerierten Maße sind Richtwerte. [All non-tolerated dimensions are guide values.]
 Technische Änderungen grundsätzlich vorbehalten. [We reserve the right to make technical changes.]

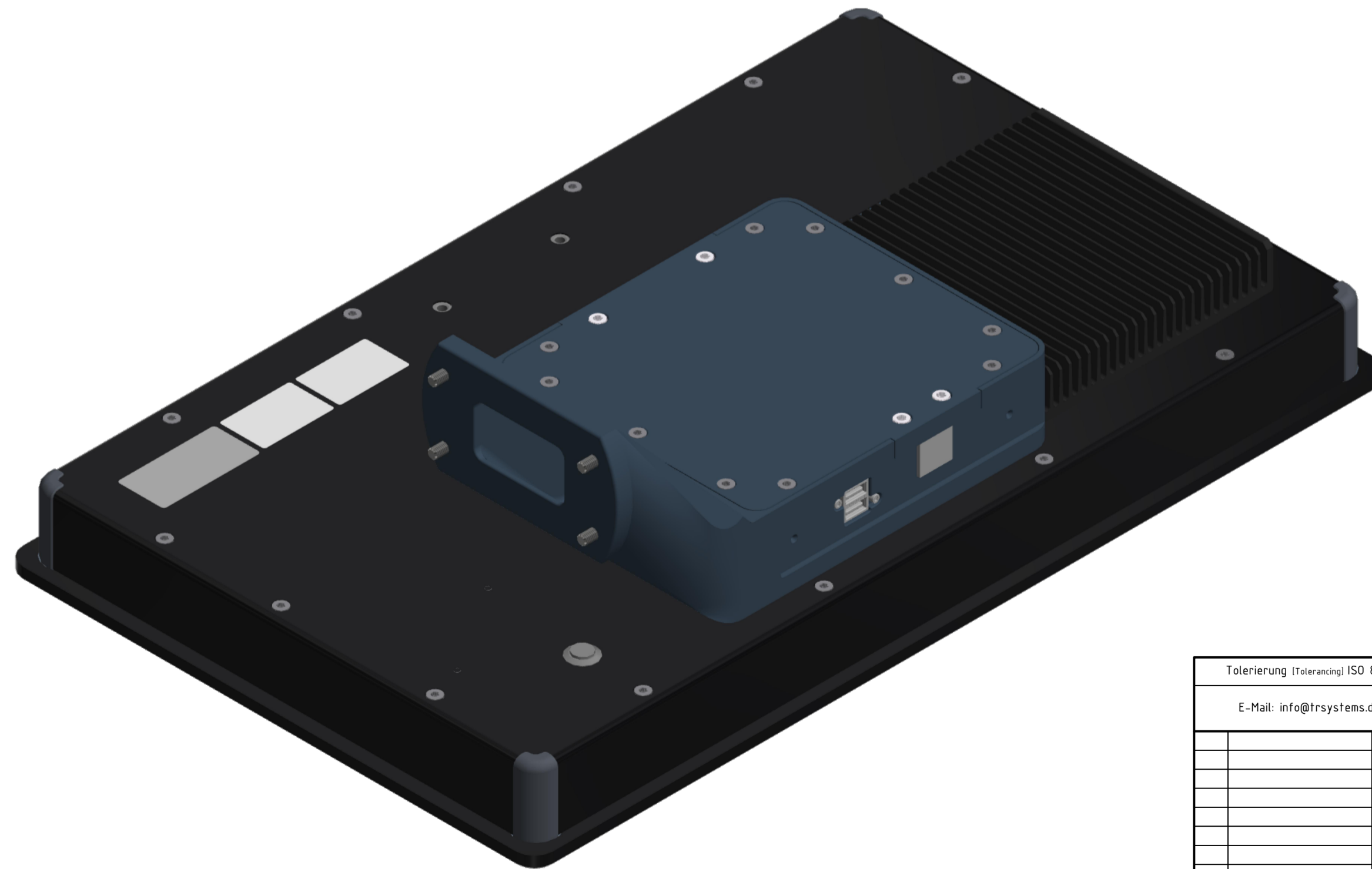
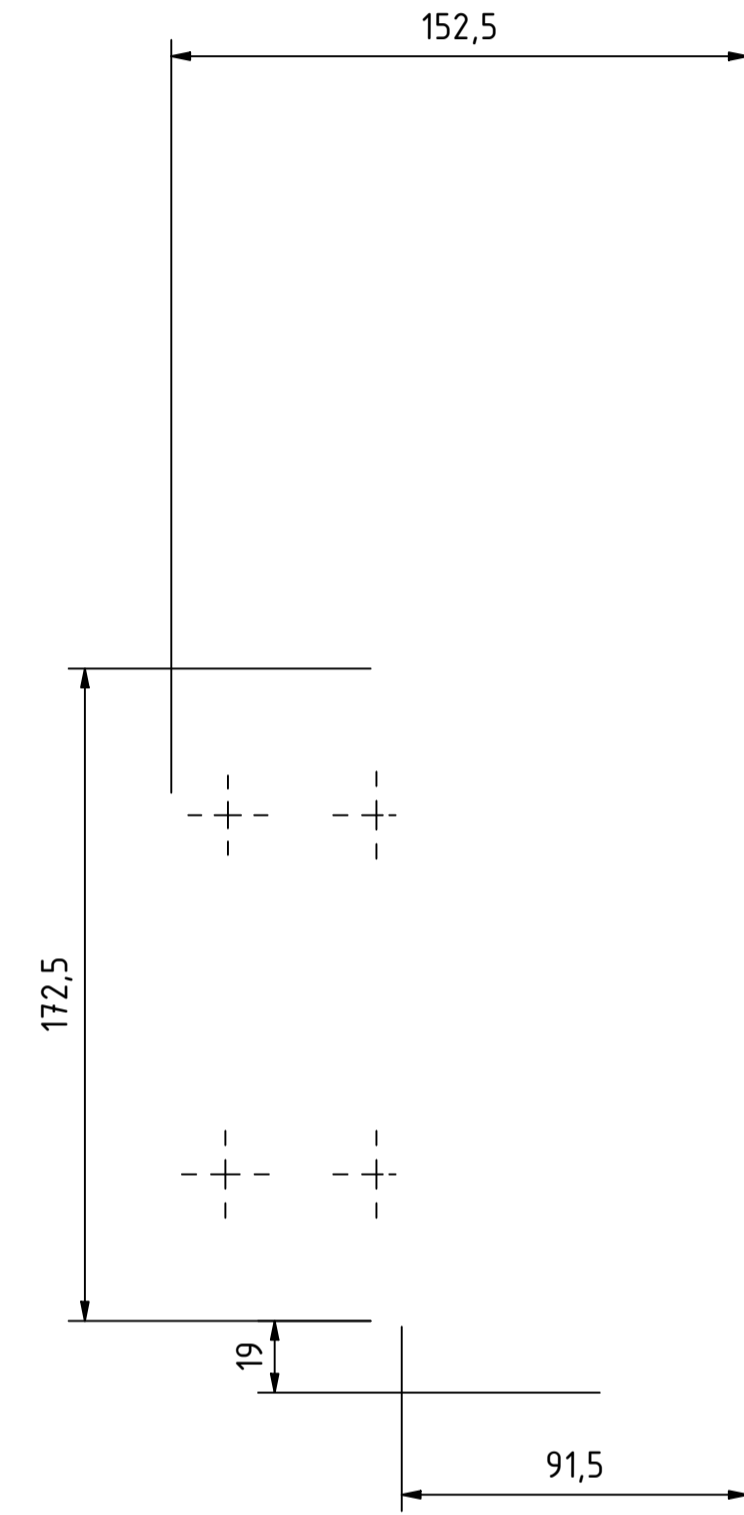
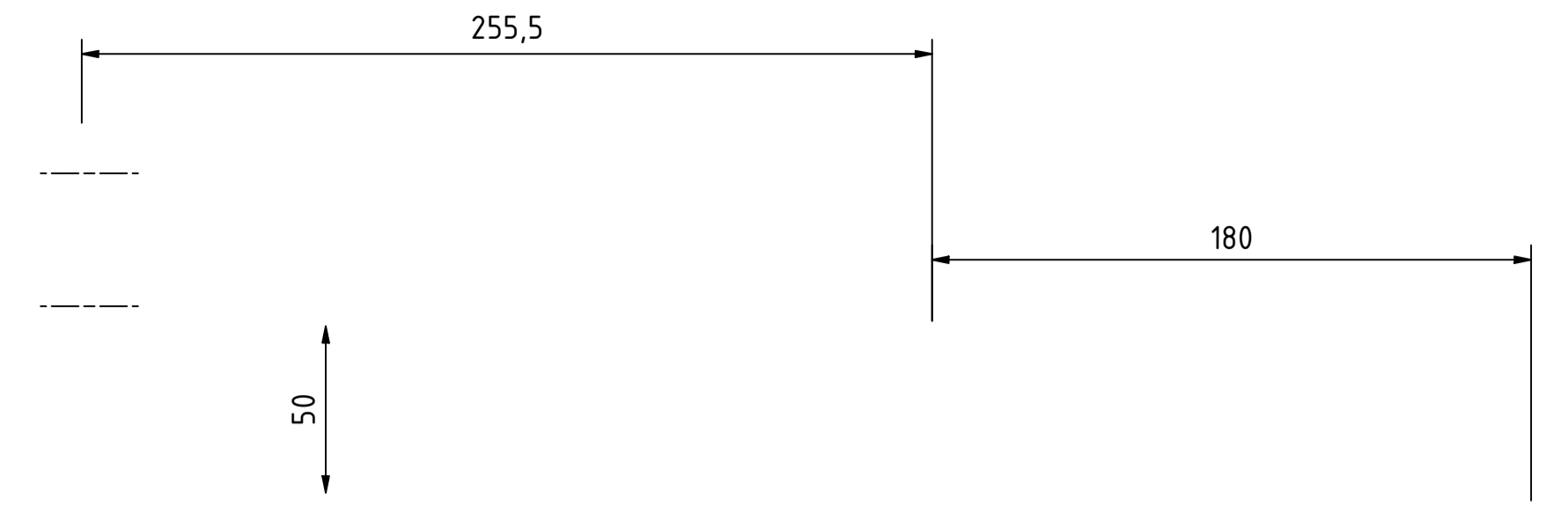
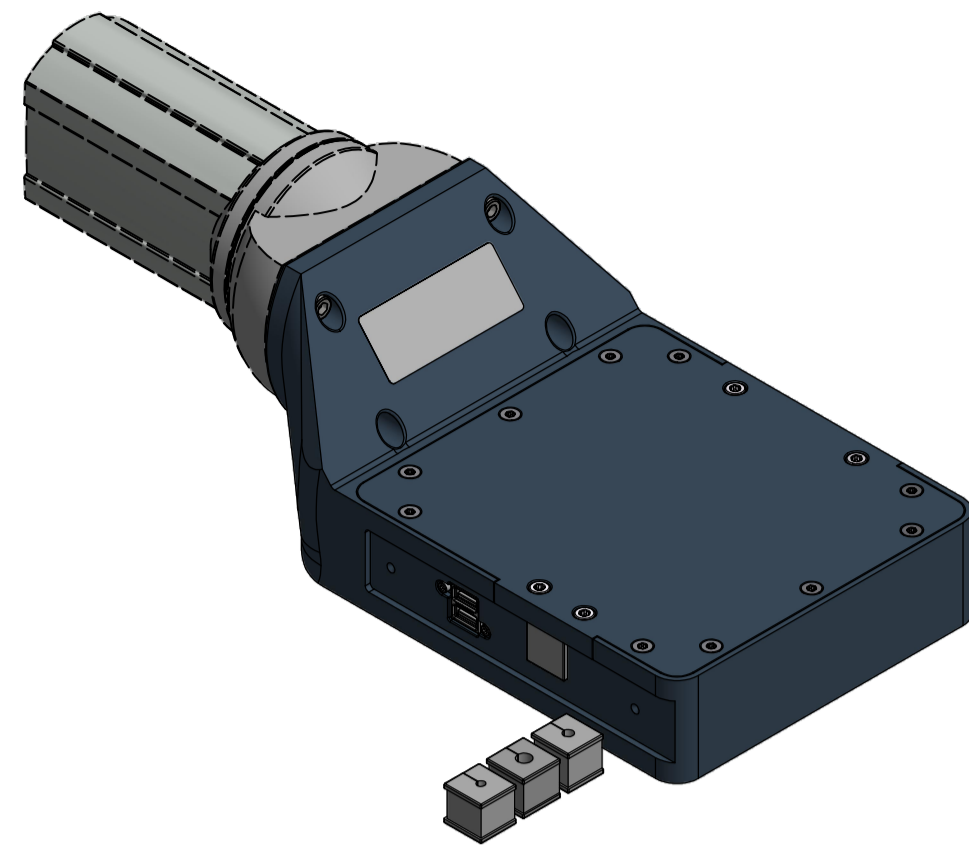
Option: Tragarmadapter Rittal CP60 land (778-90214)



Tolerierung (Tolerancing) ISO 8015		alle Maße in mm (all dimensions in mm)		Maßstab (Scale) 1 : 2	DIN A1
E-Mail: info@trsystems.de		CAD: STEP			
	Datum	Name	Bezeichnung (Designation):		
	Erst	27.06.2024	AIPLE	_notion.D3_CPU6.computer 21,5	
	Bearb.	27.06.2024	AIPLE		
	Gepr.	23.10.2024	BLESSING		
	Norm				
			Zeichnung-Nr. (Drawing-No.)		
			778-4.1959-00		
			 TRsystems GmbH Eggenhalde 16 D-78647 Trossingen Tel. +49 7425 228-0 www.trsystems.de		
Zust.	Änderungen	Datum	Name	Dok.-Art. IDW	Teil-Dok. 000
				Dok.-Vs. 00	6/8 Bl.

Alle nicht tolerierten Maße sind Richtwerte. [All non-tolerated dimensions are guide values.]
 Technische Änderungen grundsätzlich vorbehalten. [We reserve the right to make technical changes.]

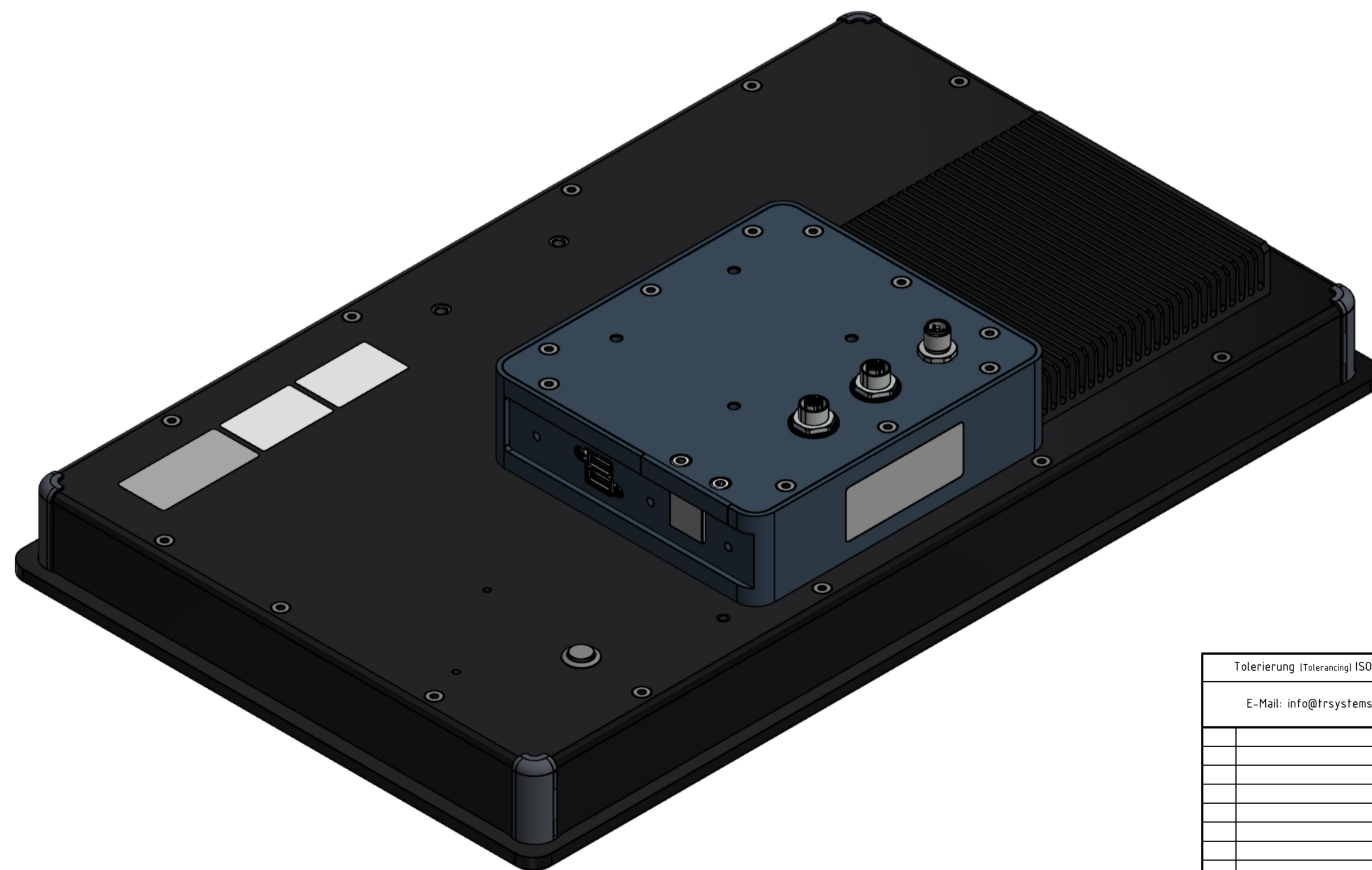
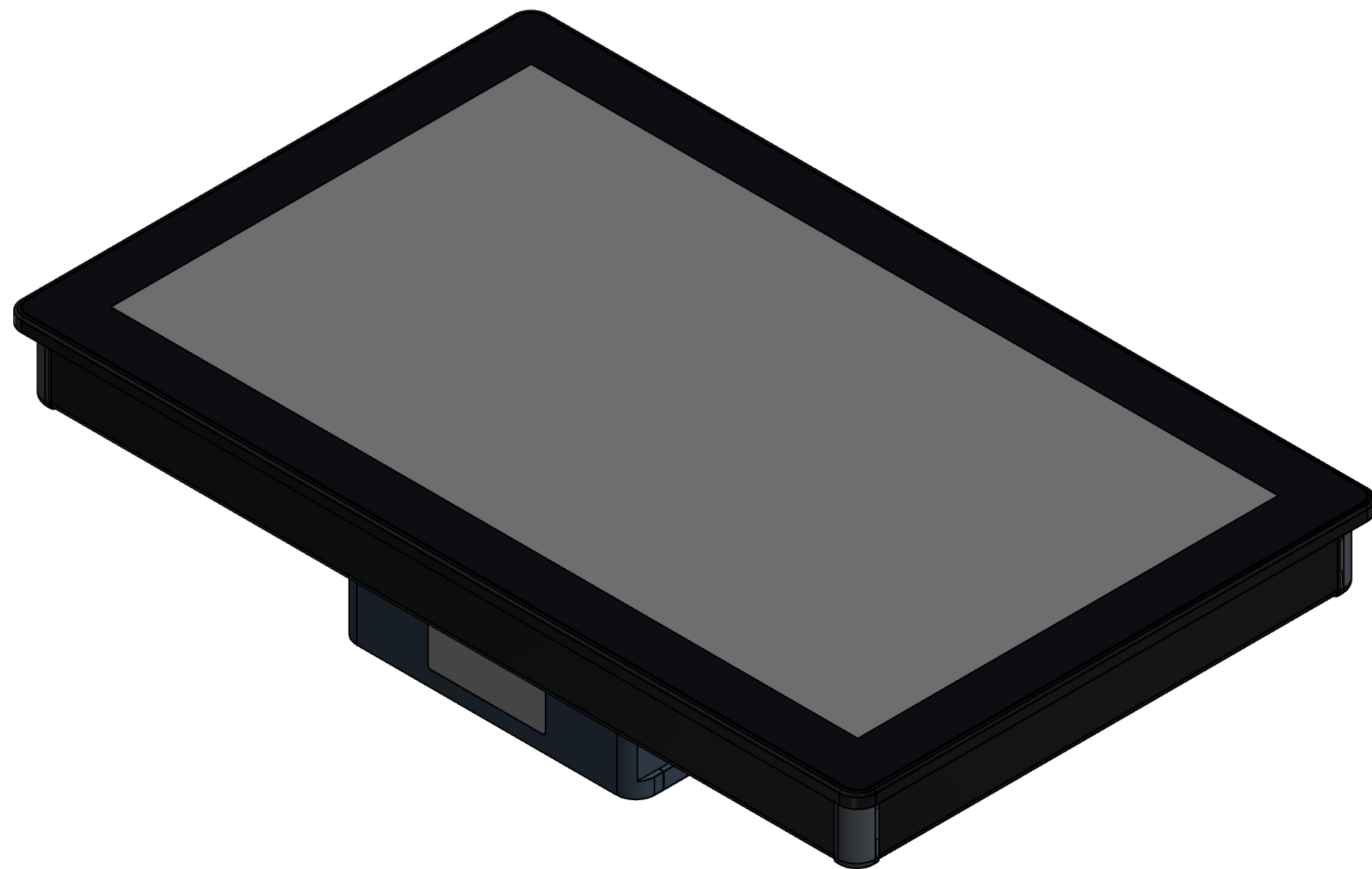
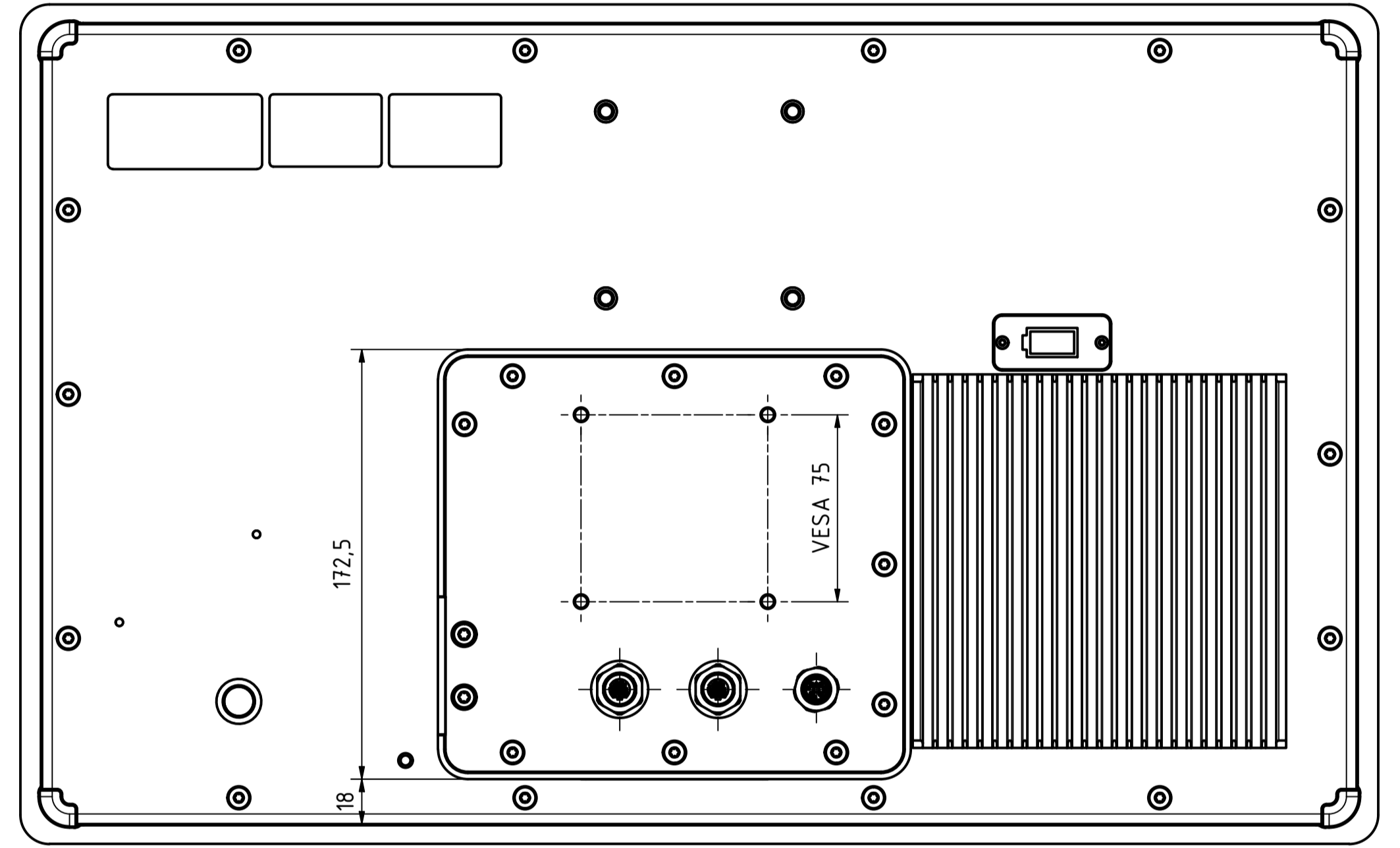
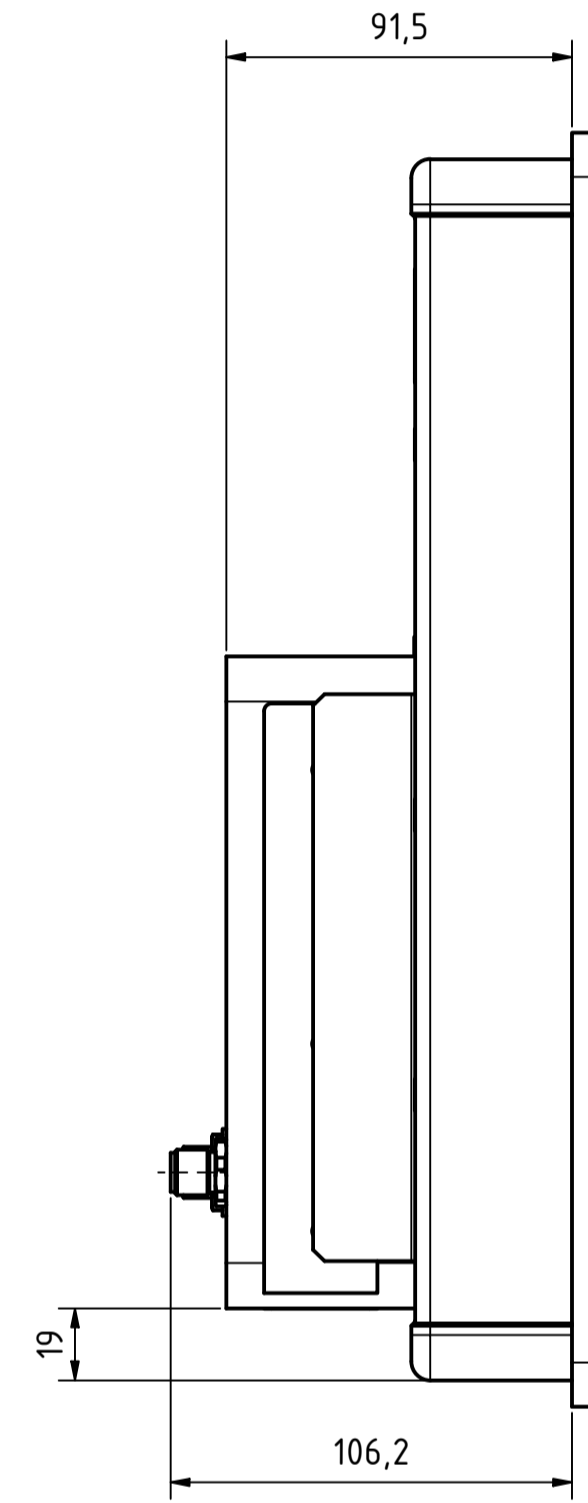
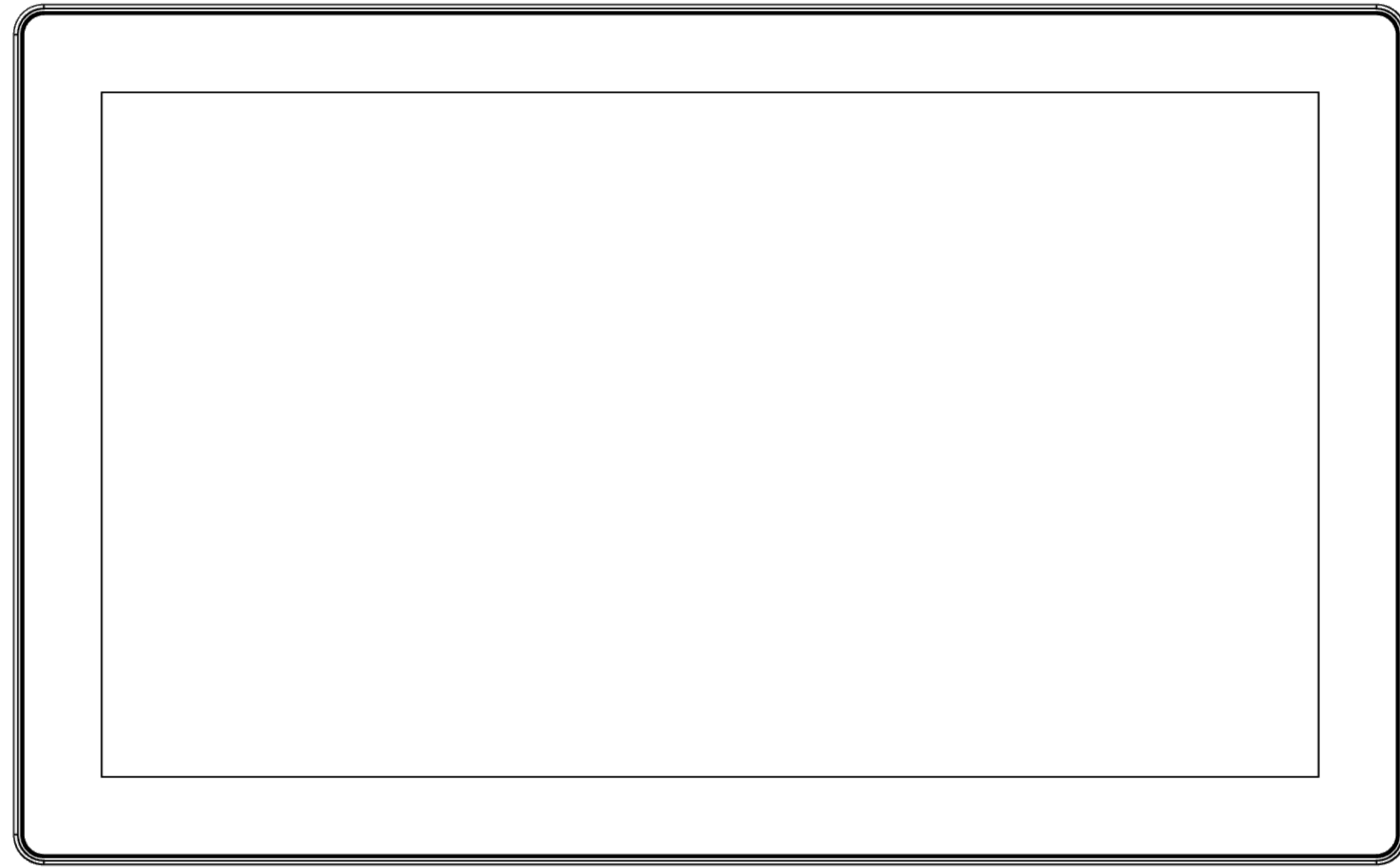
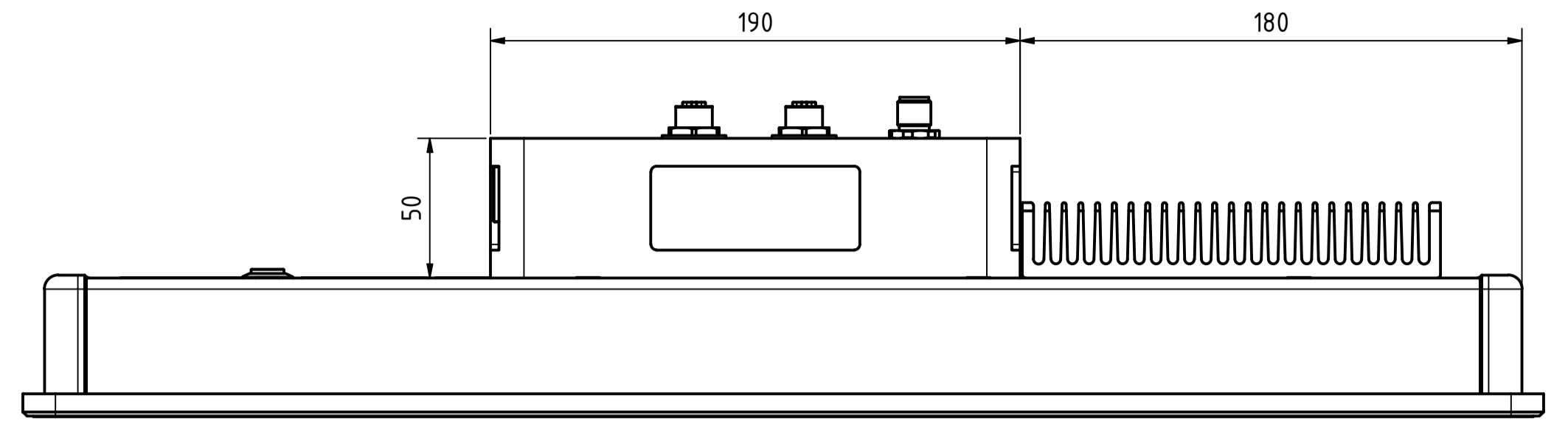
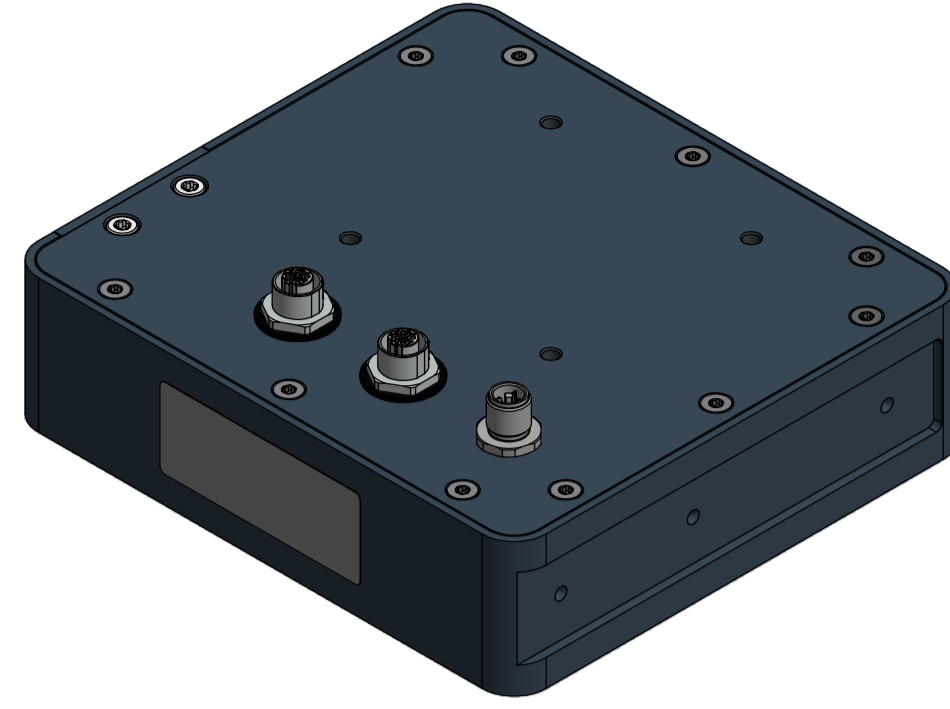
Option: Tragarmadapter Rittal CP60 port (778-90215)



Tolerierung (Tolerancing) ISO 8015		alle Maße in mm (all dimensions in mm)		Maßstab (Scale) 1 : 2	DIN A1
E-Mail: info@trsystems.de		CAD: STEP			
	Datum	Name	Bezeichnung (Designation):		
	Erst	27.06.2024	_notion.D3_CPU6.computer 21,5		
	Bearb.	27.06.2024			
	Gepr.	23.10.2024			
	Norm				
		TRsystems GmbH Eggenhalde 16 D-78647 Trossingen Tel. +49 7425 228-0 www.trsystems.de		Zeichnung-Nr. (Drawing-No.) 778-4.1959-00	
Zust.	Änderungen	Datum	Name	Dok.-Art. IDW	Teil-Dok. 000 Dok.-Vs. 00 778-B1

Alle nicht tolerierten Maße sind Richtwerte. [All non-tolerated dimensions are guide values.]
 Technische Änderungen grundsätzlich vorbehalten. [We reserve the right to make technical changes.]

Option: Adapter VESA 75 (778-90232)



Tolerierung (Tolerancing) ISO 8015		alle Maße in mm (all dimensions in mm)		Maßstab (Scale) 1 : 2	DIN A1
E-Mail: info@trsystems.de		CAD: STEP			
	Datum	Name		Bezeichnung (Designation):	
	Erst	27.06.2024 AIPL		_notion.D3_CPU6.computer.21,5	
	Bearb.	27.06.2024 AIPL			
	Gepr.	23.10.2024 BLESSING			
	Norm				
		TRsystems GmbH Eggenhalde 16 D-78647 Trrossingen Tel. +49 7425 228-0 www.trsystems.de		Zeichnung-Nr. (Drawing-No.) 778-4.1959-00	
Zust.	Änderungen	Datum	Name	Dok.-Art. IDW	Teil-Dok. 000 Dok.-Vs. 00 8/8 Bl.