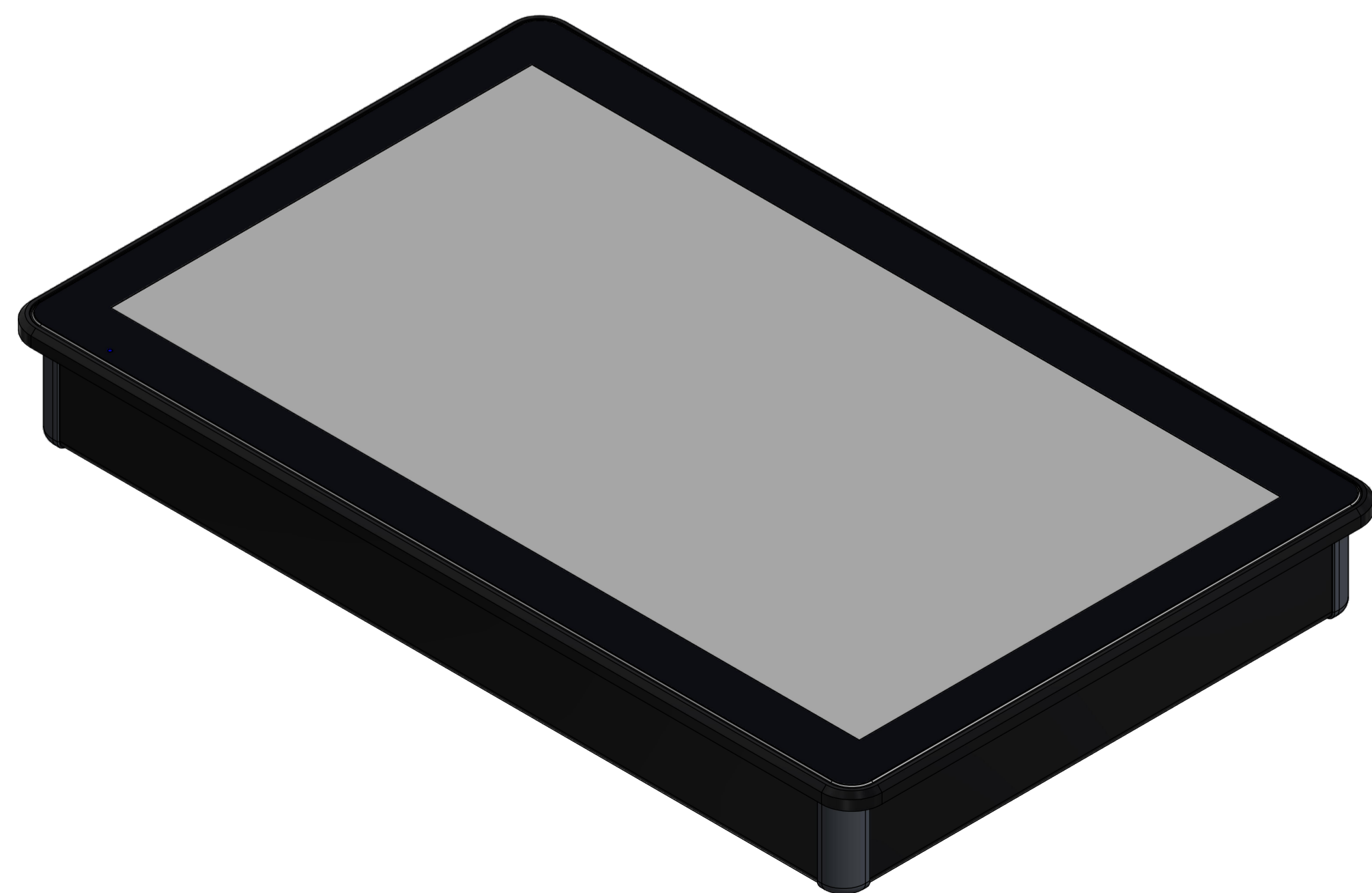
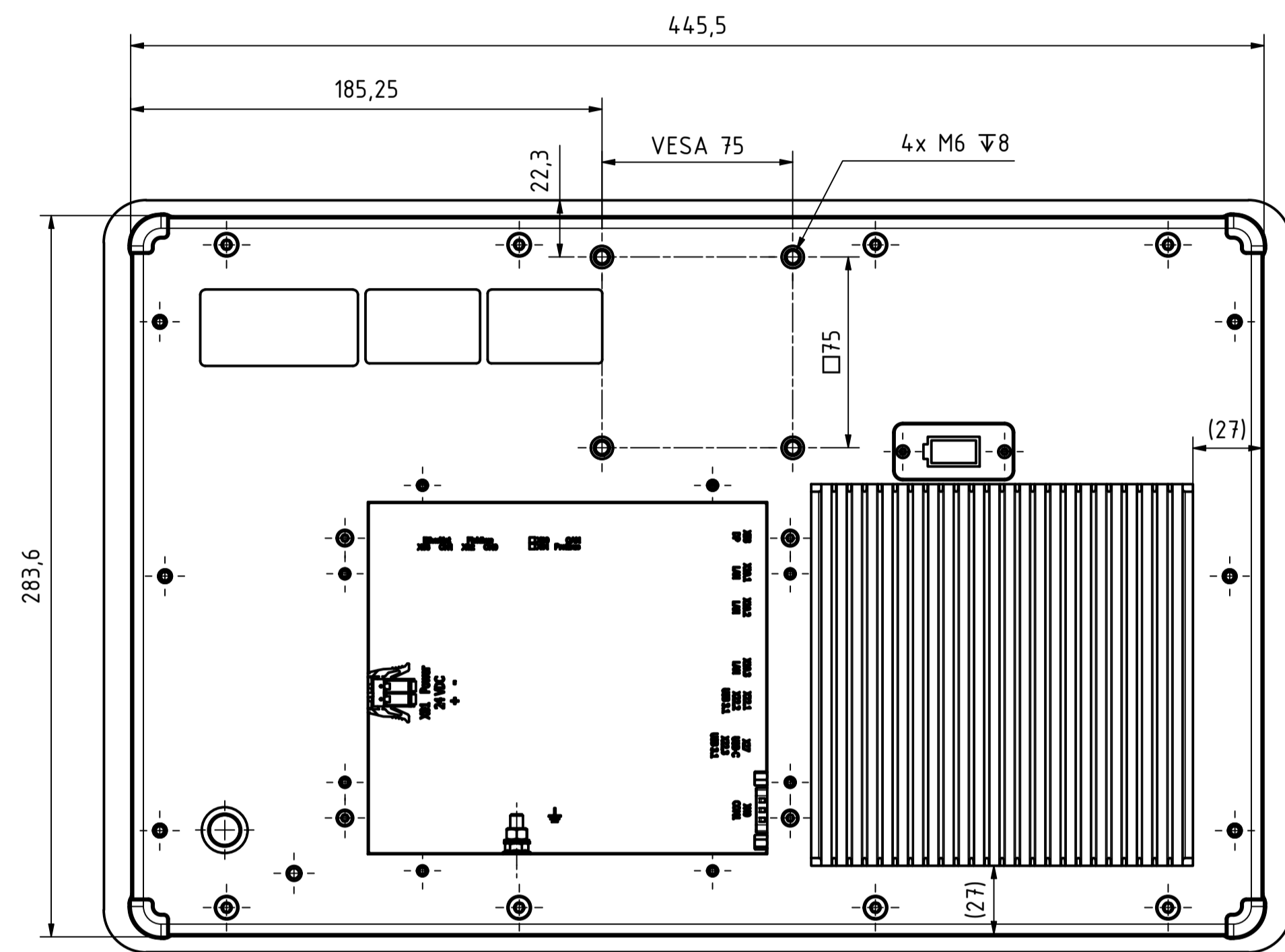
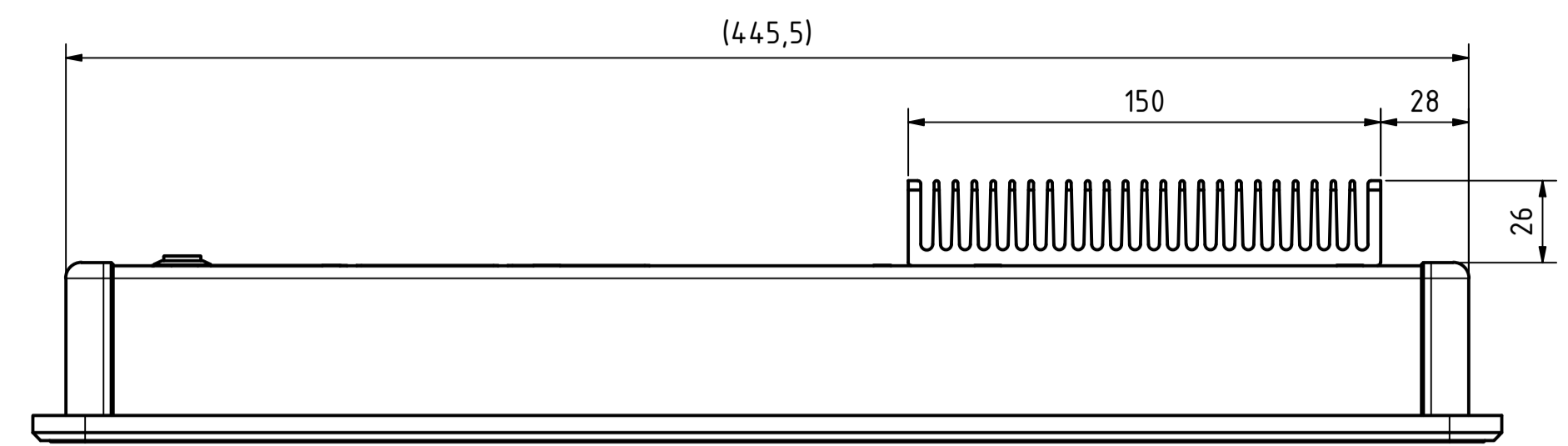
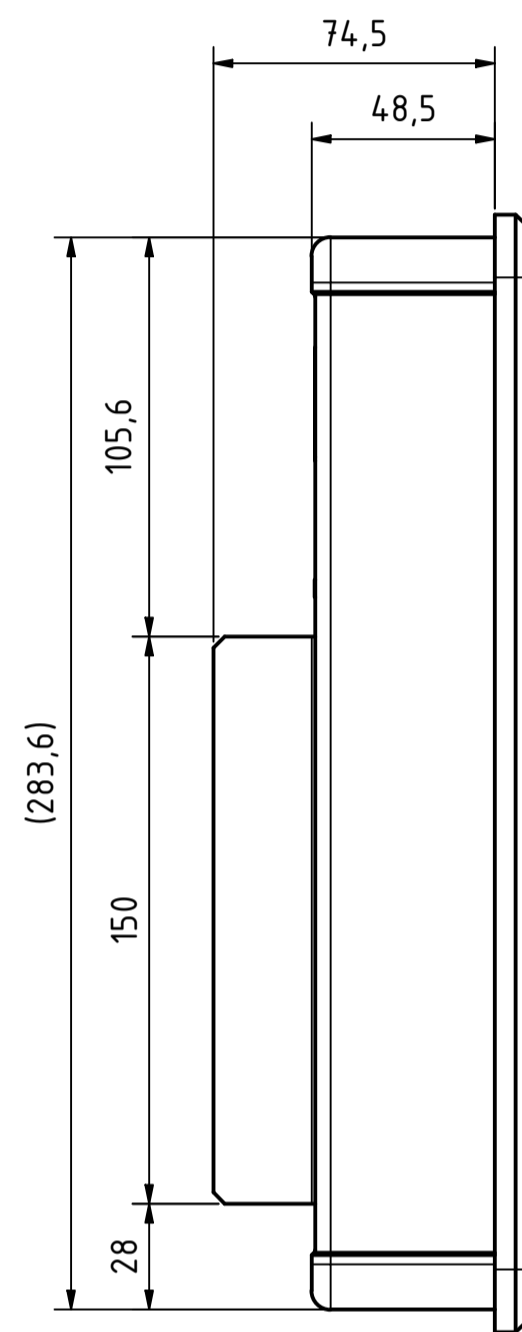
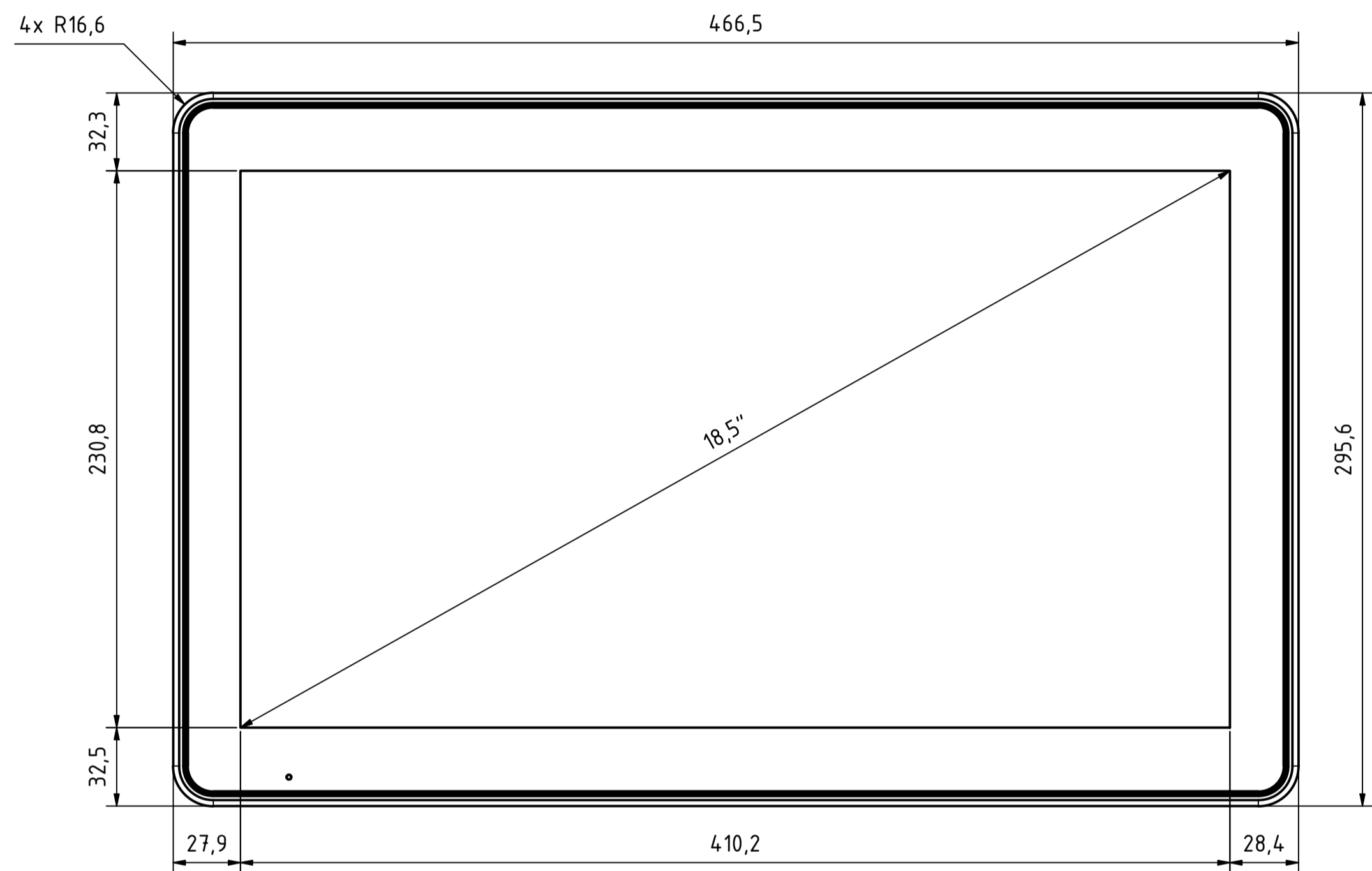


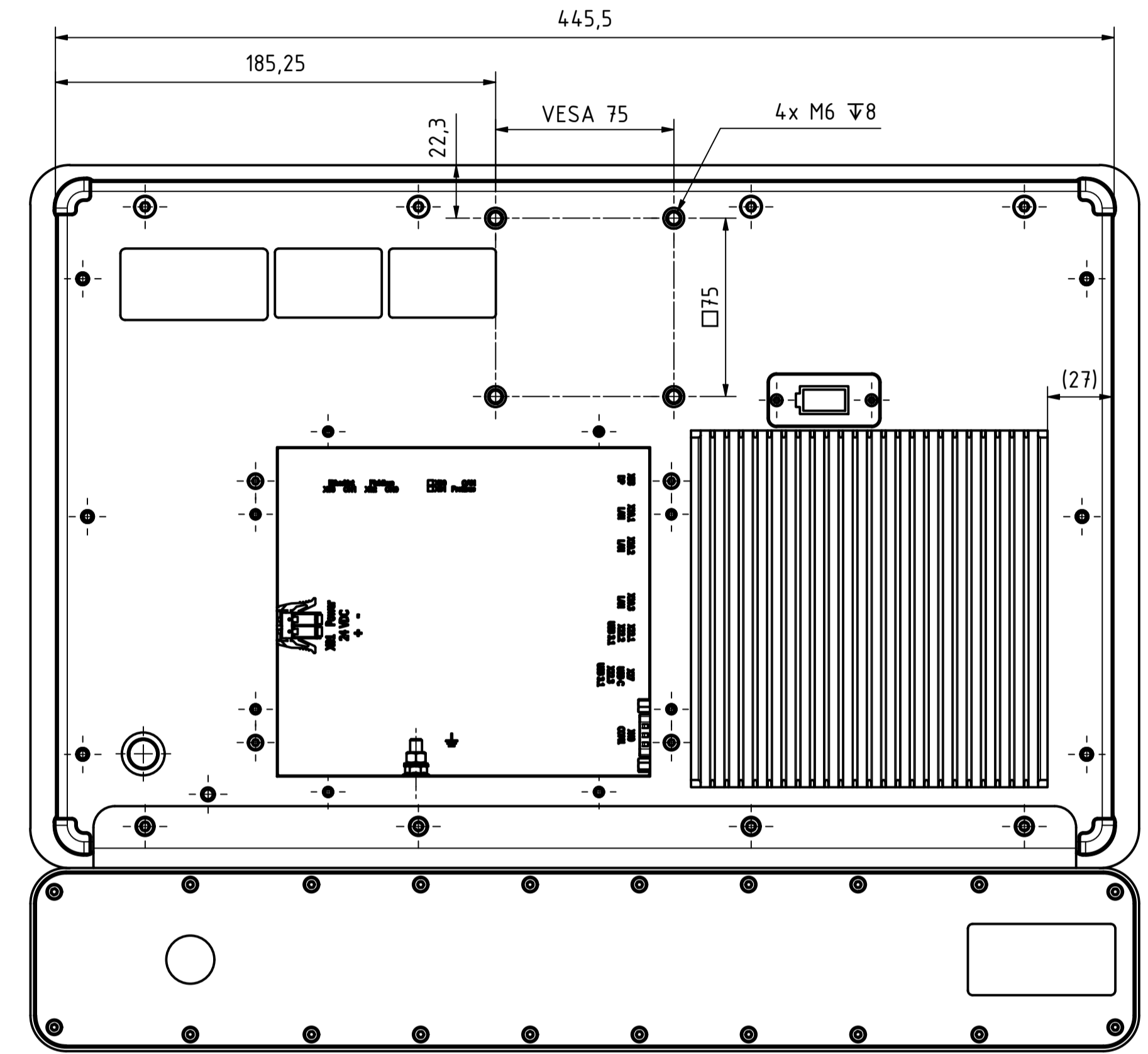
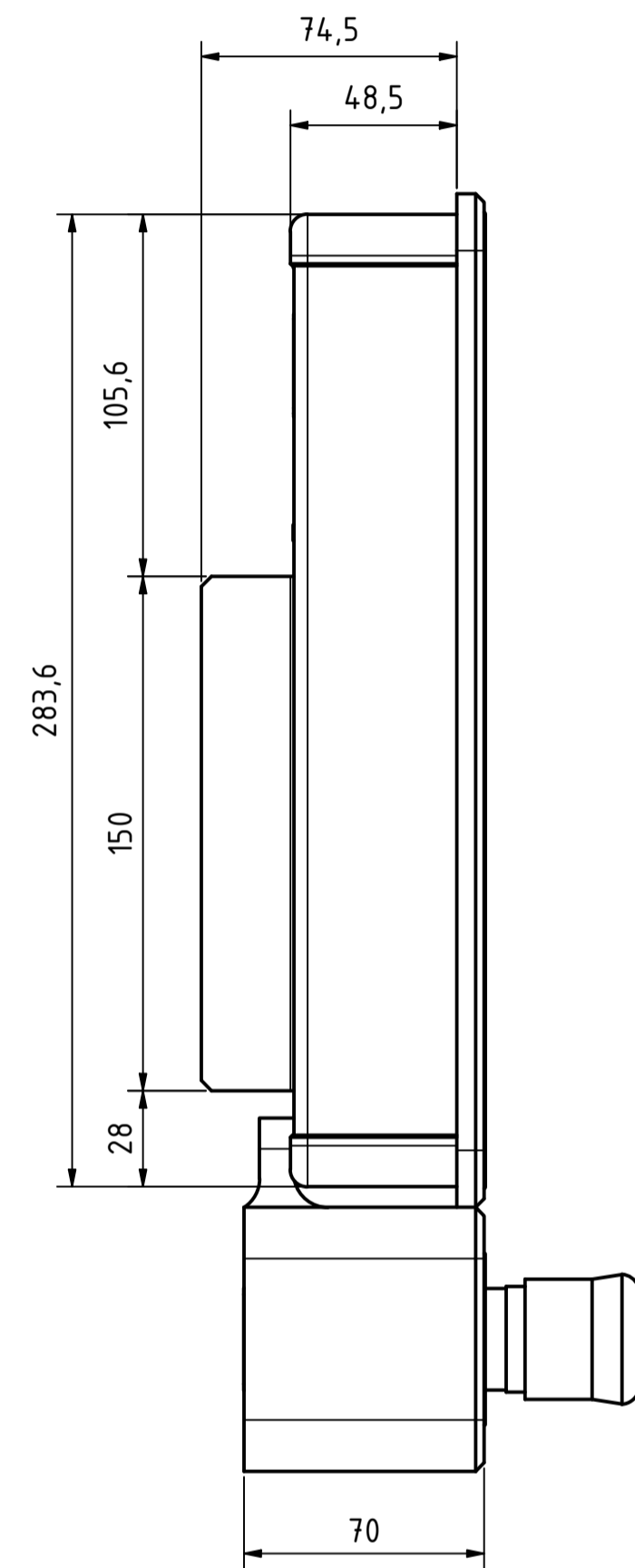
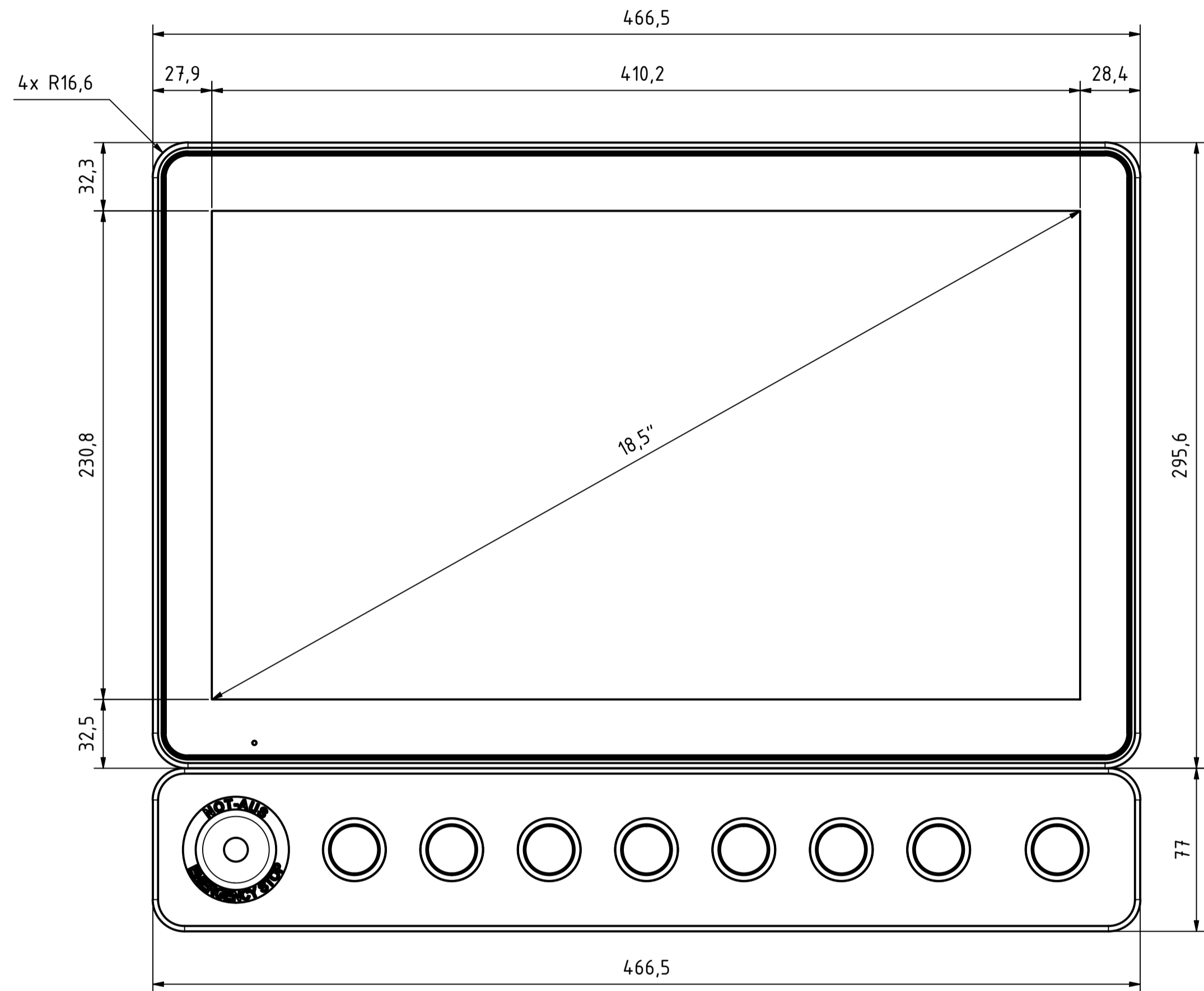
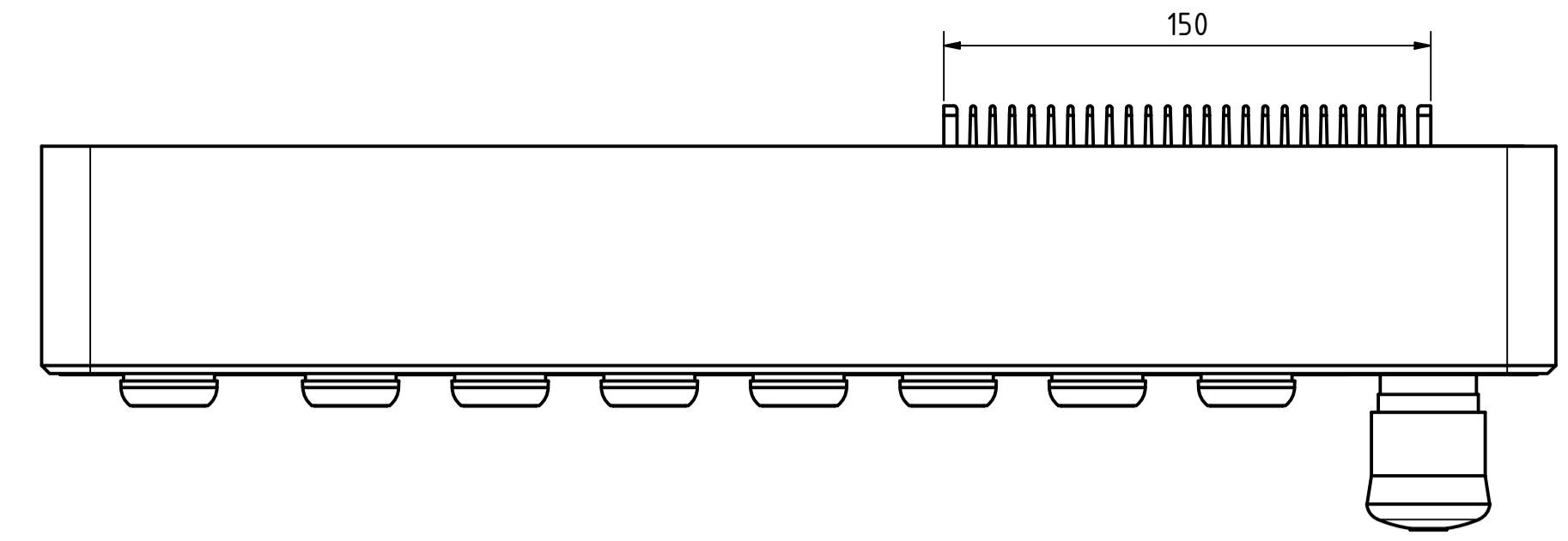
Alle nicht tolerierten Maße sind Richtwerte. [All non-tolerated dimensions are guide values.]
 Technische Änderungen grundsätzlich vorbehalten. [We reserve the right to make technical changes.]



Tolerierung (Tolerancing) ISO 8015		alle Maße in mm (all dimensions in mm)		Maßstab (Scale) 1: 2	DIN A1
E-Mail: info@trsystems.de		CAD: STEP		Bezeichnung (Designation): _notion.D3_CPU6.COMPUTER 18,5	
	Datum	Name		Zeichnung-Nr. (Drawing-No.): 778-4.1961-00	
	Erst	10.04.2024 AIPL		Zust: Änderungen	
	Bearb.	10.04.2024 AIPL		Datum	
	Gepr.	23.10.2024 BLESSING		Name	
	Norm			TRsystems GmbH Eglinstraße 16 D-78647 Trrossingen Tel. +49 7425 228-0 www.trsystems.de	
				Dok.-Art. IDW	
				Teil-Dok. 000	
				Dok.-Vs. 00	
				1/8 Bl.	

Alle nicht tolerierten Maße sind Richtwerte. [All non-tolerated dimensions are guide values.]
 Technische Änderungen grundsätzlich vorbehalten. [We reserve the right to make technical changes.]

Option: Anbaumodul notion.D3 18,5" 9-fach (778-90218)

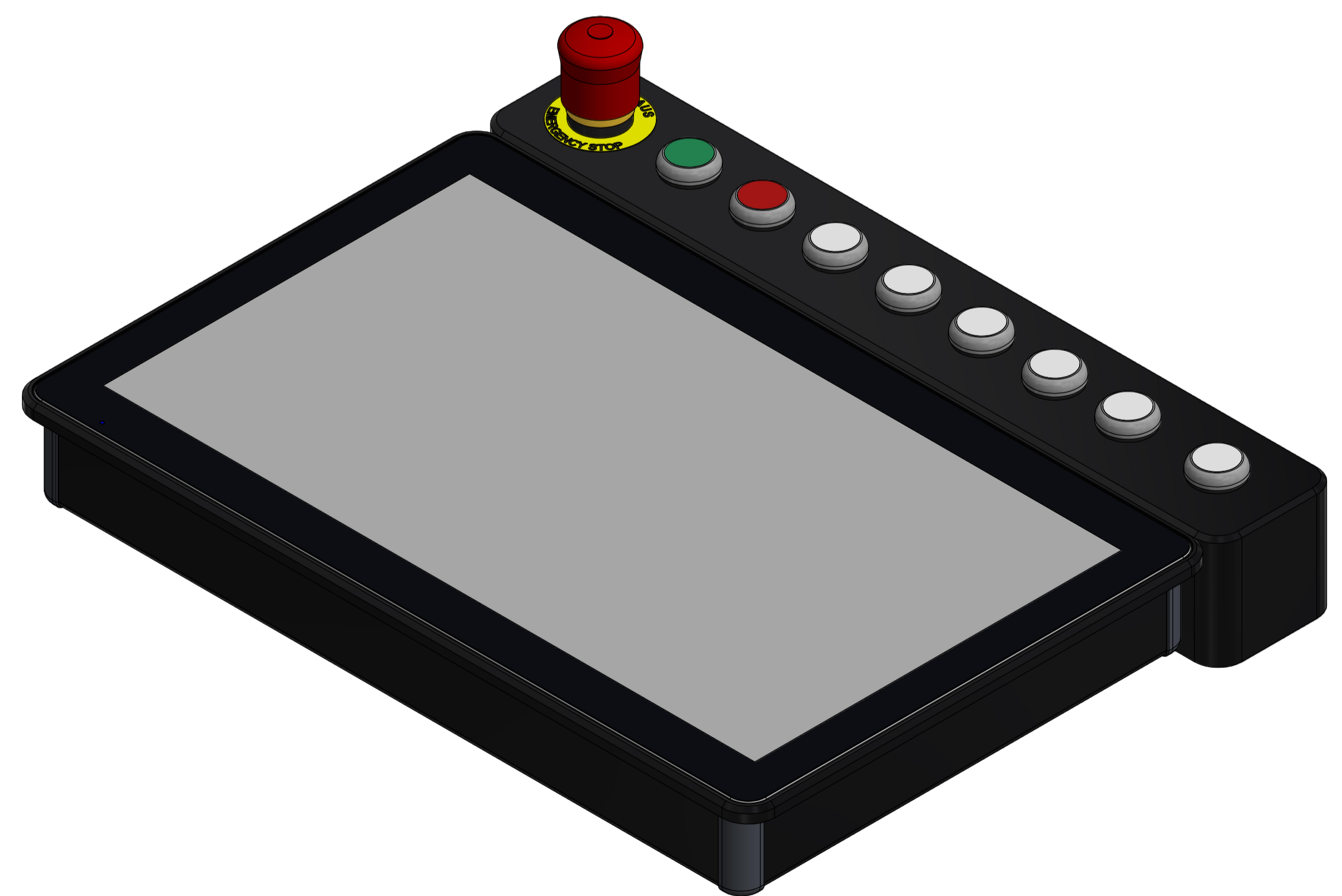
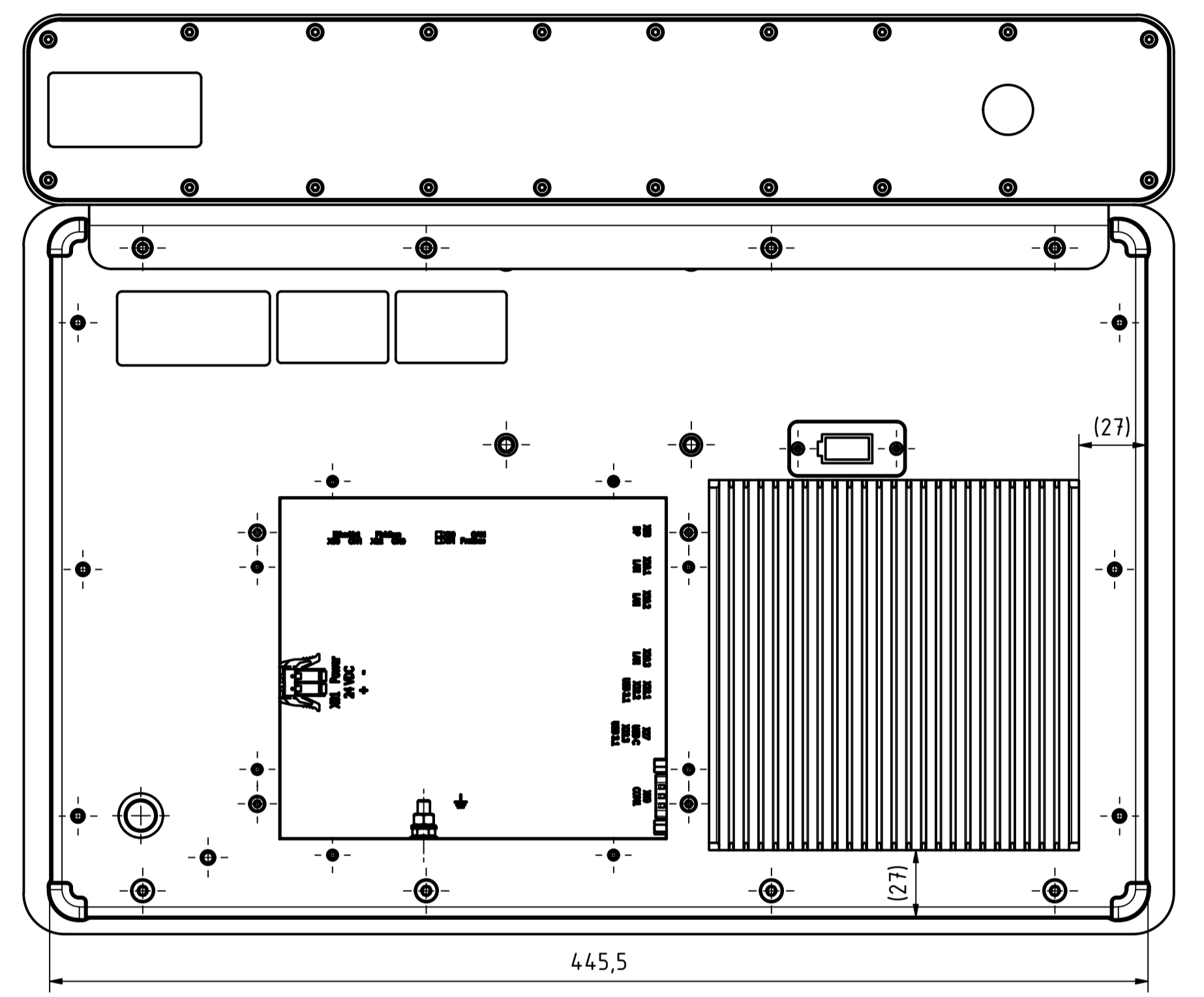
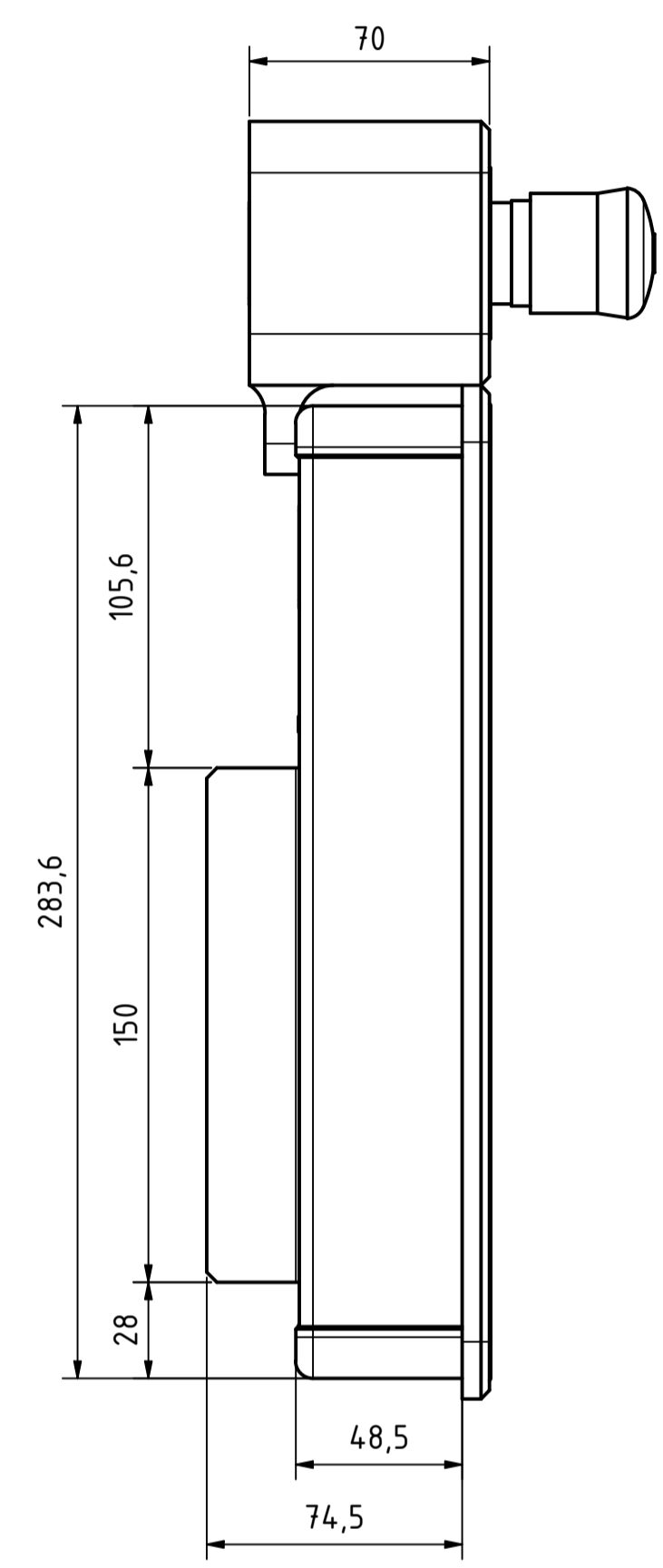
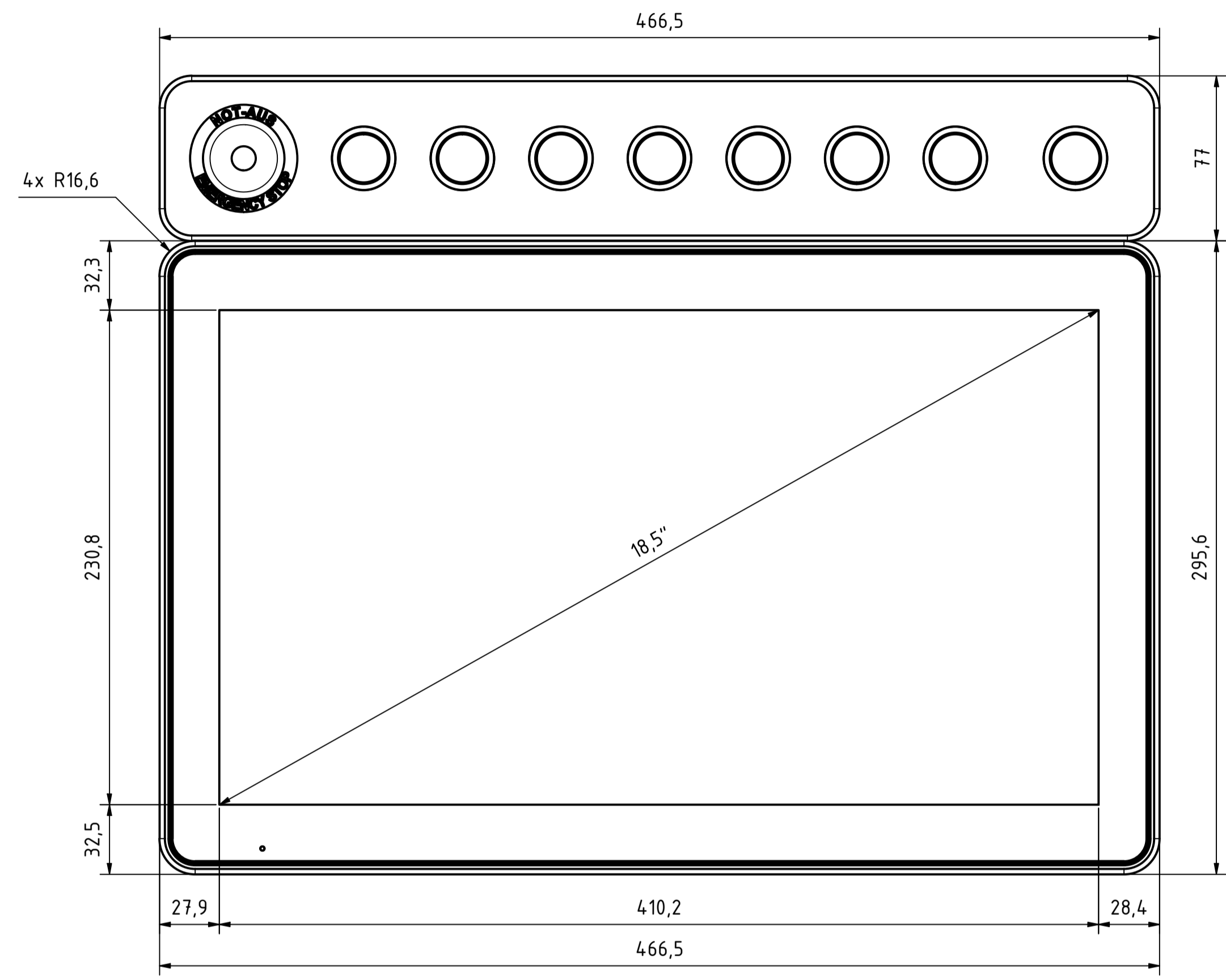
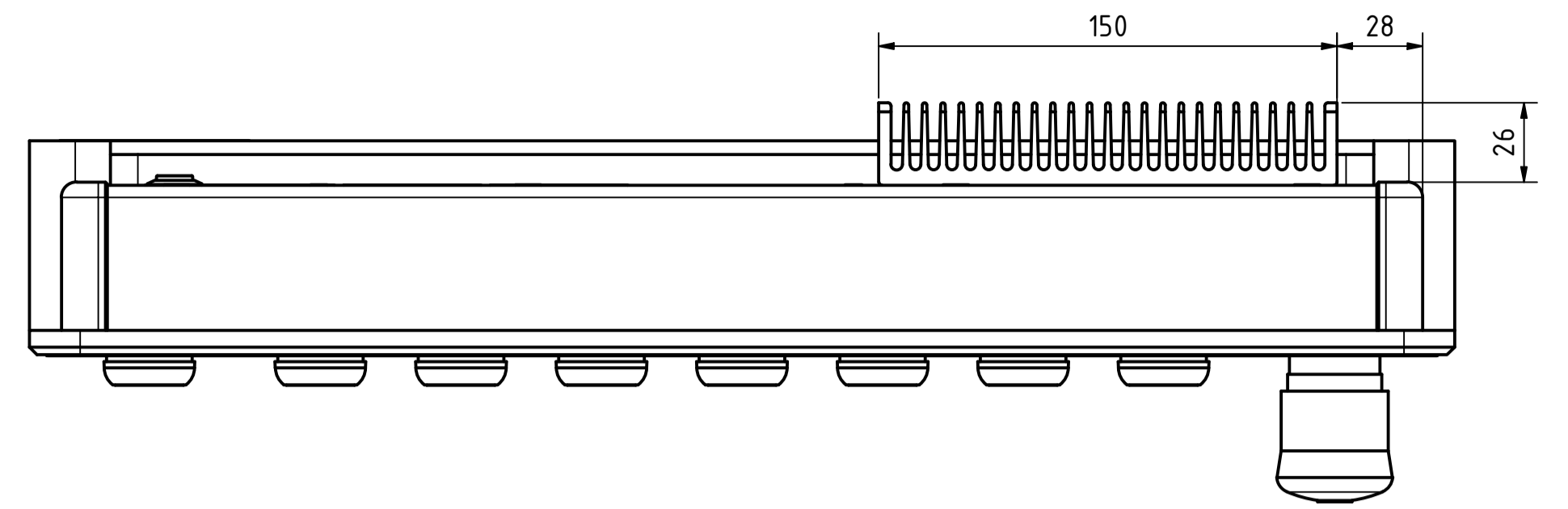
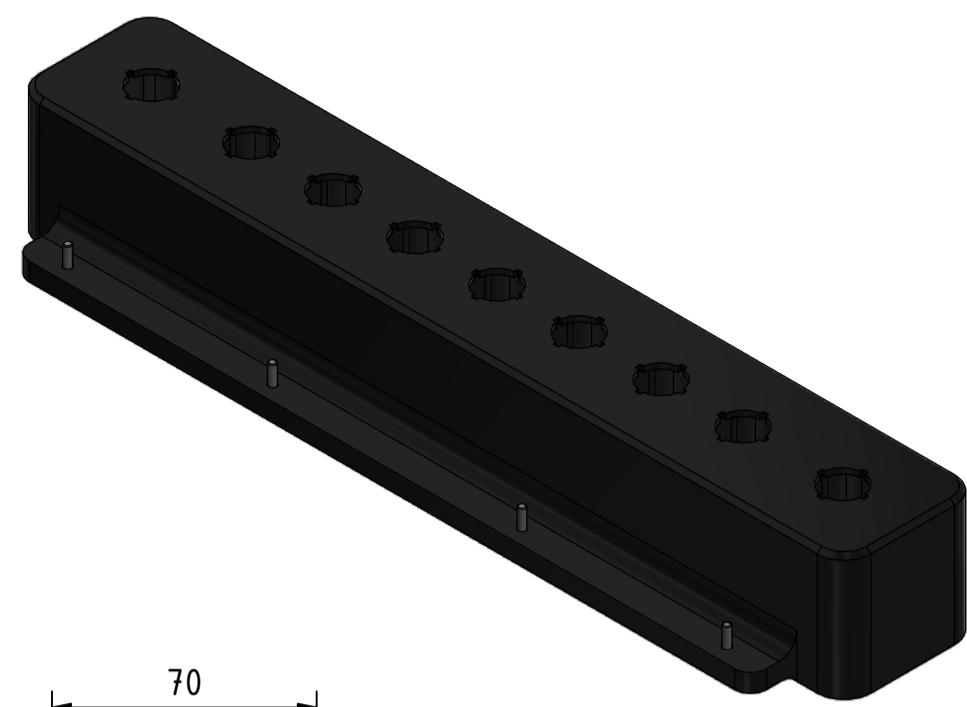


Anbaumodulkombination auf Anfrage !!

Tolerierung (Tolerancing) ISO 8015		alle Maße in mm (all dimensions in mm)		Maßstab (Scale) 1: 2	DIN A1
E-Mail: info@trsystems.de		CAD: STEP		Bezeichnung (Designation): _notion.D3_CPU6.COMPUTER 18,5	
		Datum	Name	Zeichnung-Nr. (Drawing-No.)	
		Erst	10.04.2024	AIPLE	778-41961-00
		Bearb.	10.04.2024	AIPLE	
		Gepr.	23.10.2024	BLESSING	
		Norm			
		TRsystems GmbH Eglishalde 16 D-78647 Trrossingen Tel. +49 7425 228-0 www.trsystems.de		Dok.-Art. IDW Teil-Dok. 000 Dok.-Vs. 00 2/28 Bl.	
Zust.	Änderungen	Datum	Name		

Alle nicht tolerierten Maße sind Richtwerte. [All non-tolerated dimensions are guide values.]
 Technische Änderungen grundsätzlich vorbehalten. [We reserve the right to make technical changes.]

Option: Anbaumodul notion.D3 18,5" 9-fach (778-90218)

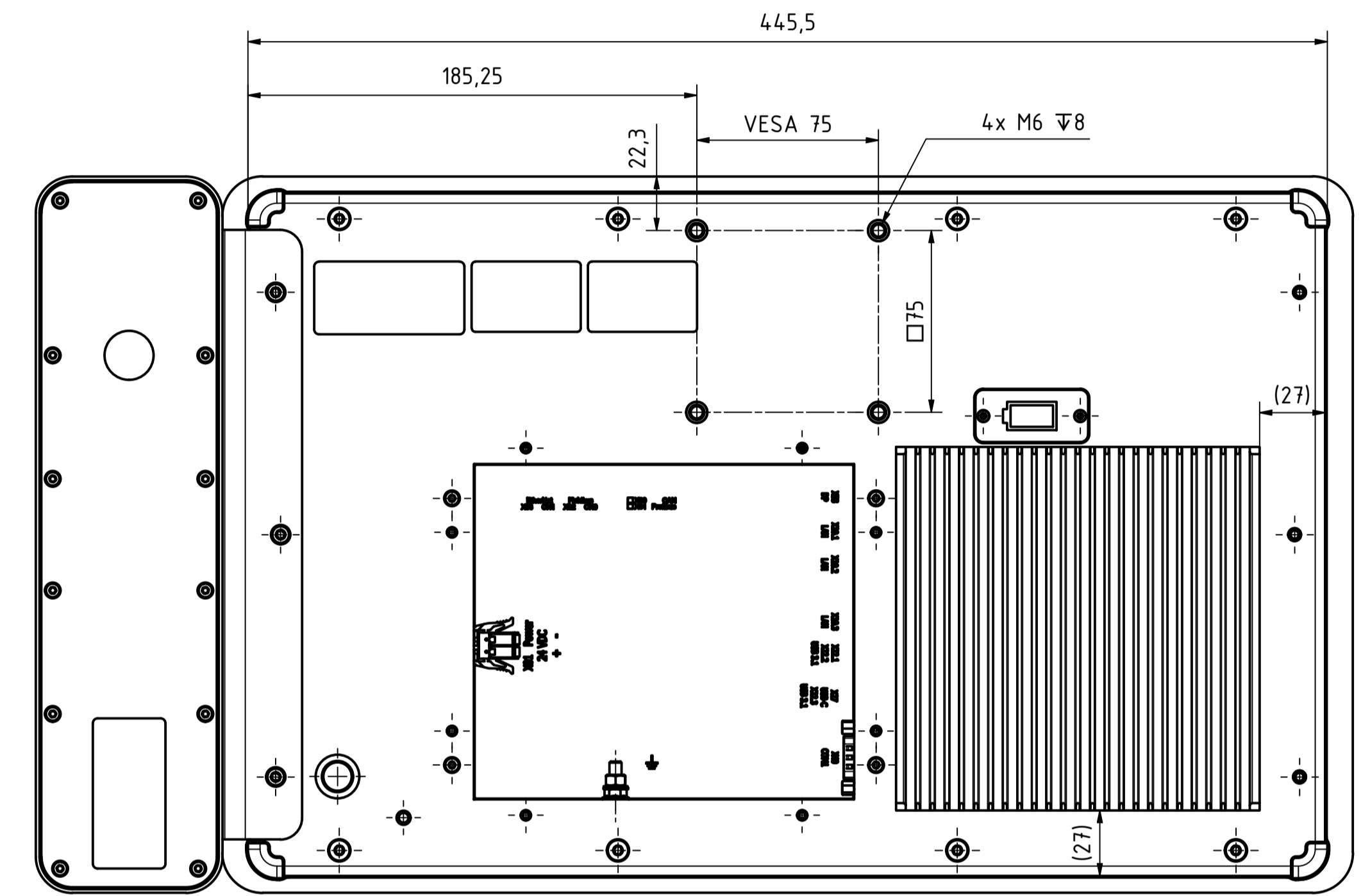
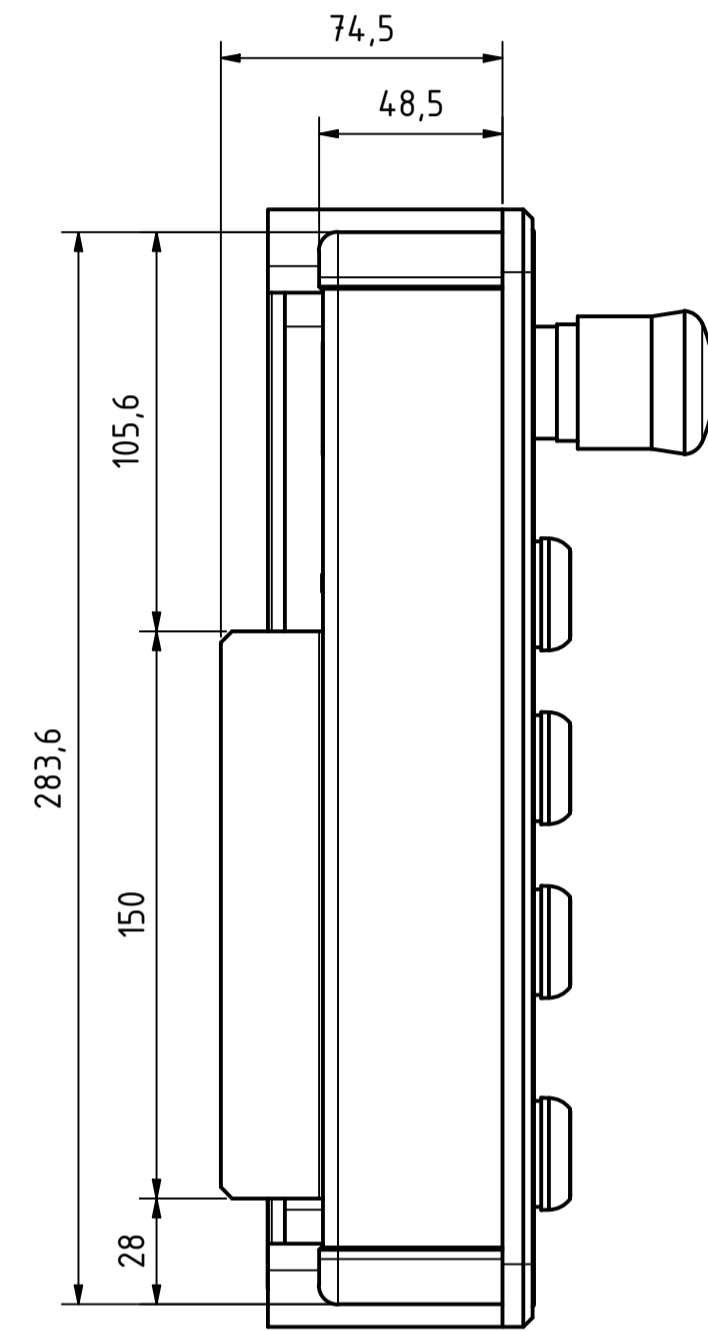
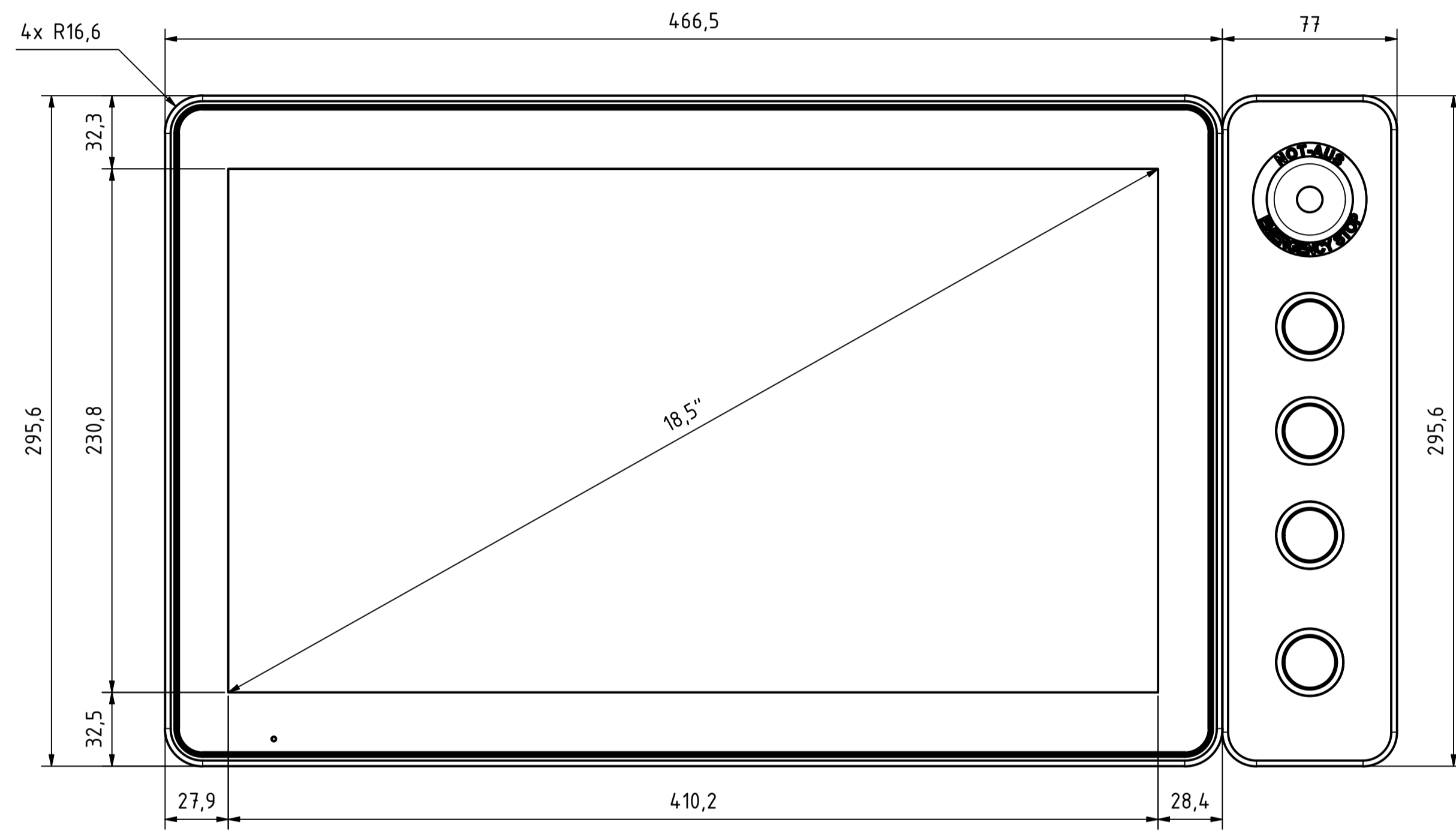
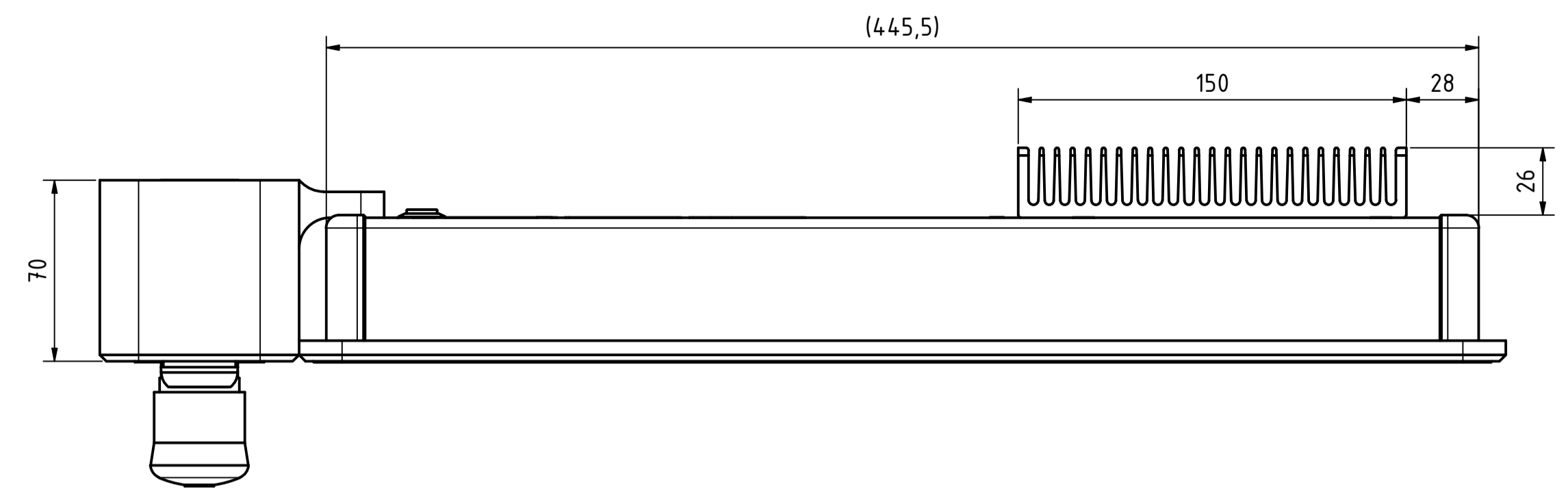


Anbaumodulkombination auf Anfrage !!

Tolerierung (Tolerancing) ISO 8015		alle Maße in mm (all dimensions in mm)		Maßstab (Scale) 1: 2	DIN A1
E-Mail: info@trsystems.de		CAD: STEP			
	Datum	Name	Bezeichnung (Designation)		
	Erst	10.04.2024	AIPLE	_notion.D3_CPU6.COMPUTER 18,5	
	Bearb.	10.04.2024	AIPLE		
	Gepr.	23.10.2024	BLESSING		
	Norm				
		TRsystems GmbH Eglishalde 16 D-78647 Trasslingen Tel. +49 7425 228-0 www.trsystems.de		Zeichnung-Nr. (Drawing-No.) 778-4.1961-00	
Zust.	Änderungen	Datum	Name	Dok.-Art. IDW	Teil.-Dok. 000 Dok.-Vs. 00 3/78 Bl.

Alle nicht tolerierten Maße sind Richtwerte. [All non-tolerated dimensions are guide values.]
 Technische Änderungen grundsätzlich vorbehalten. [We reserve the right to make technical changes.]

Option: Anbaumodul notion.D3 18,5" 5-fach (778-90219)

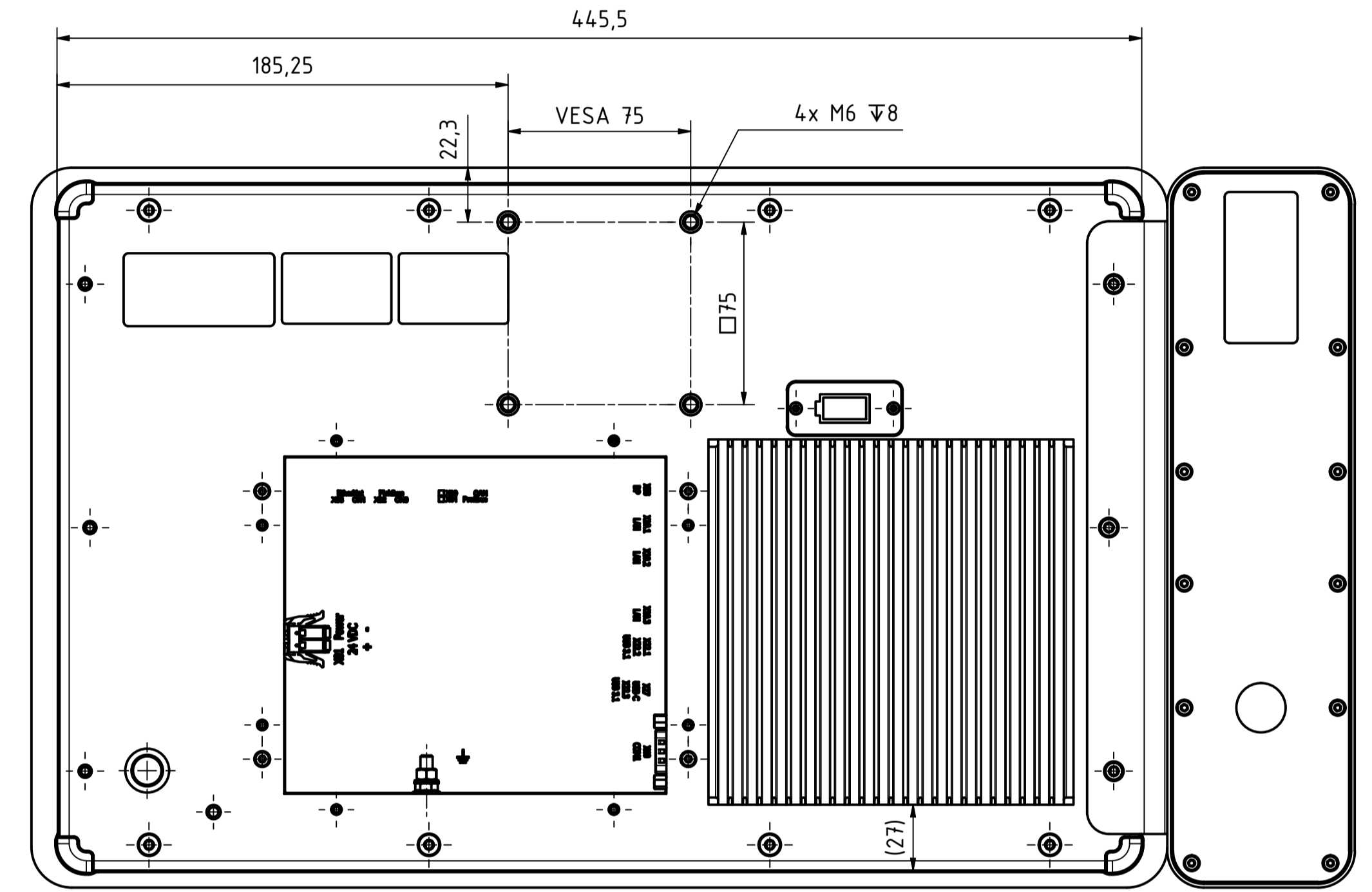
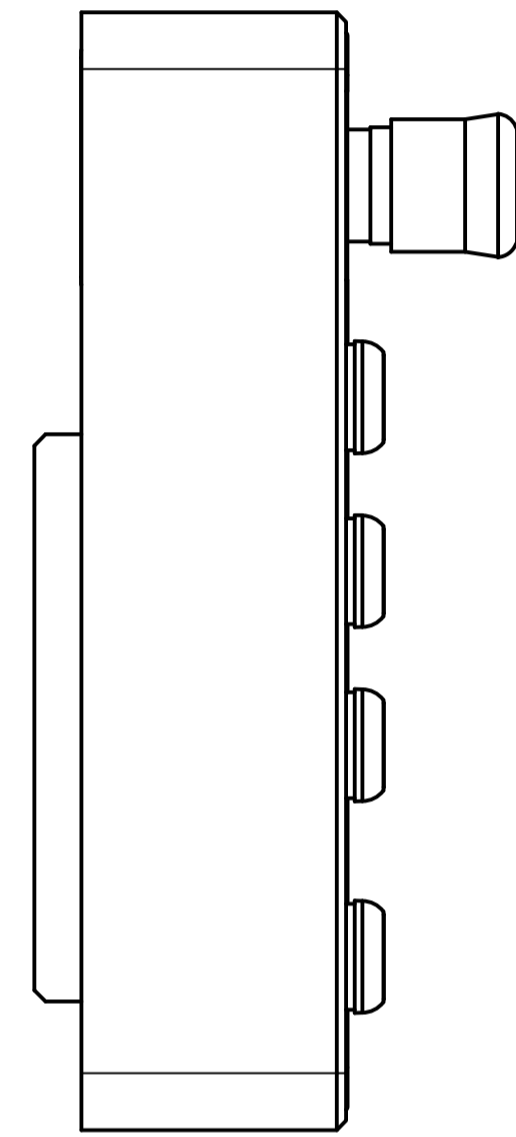
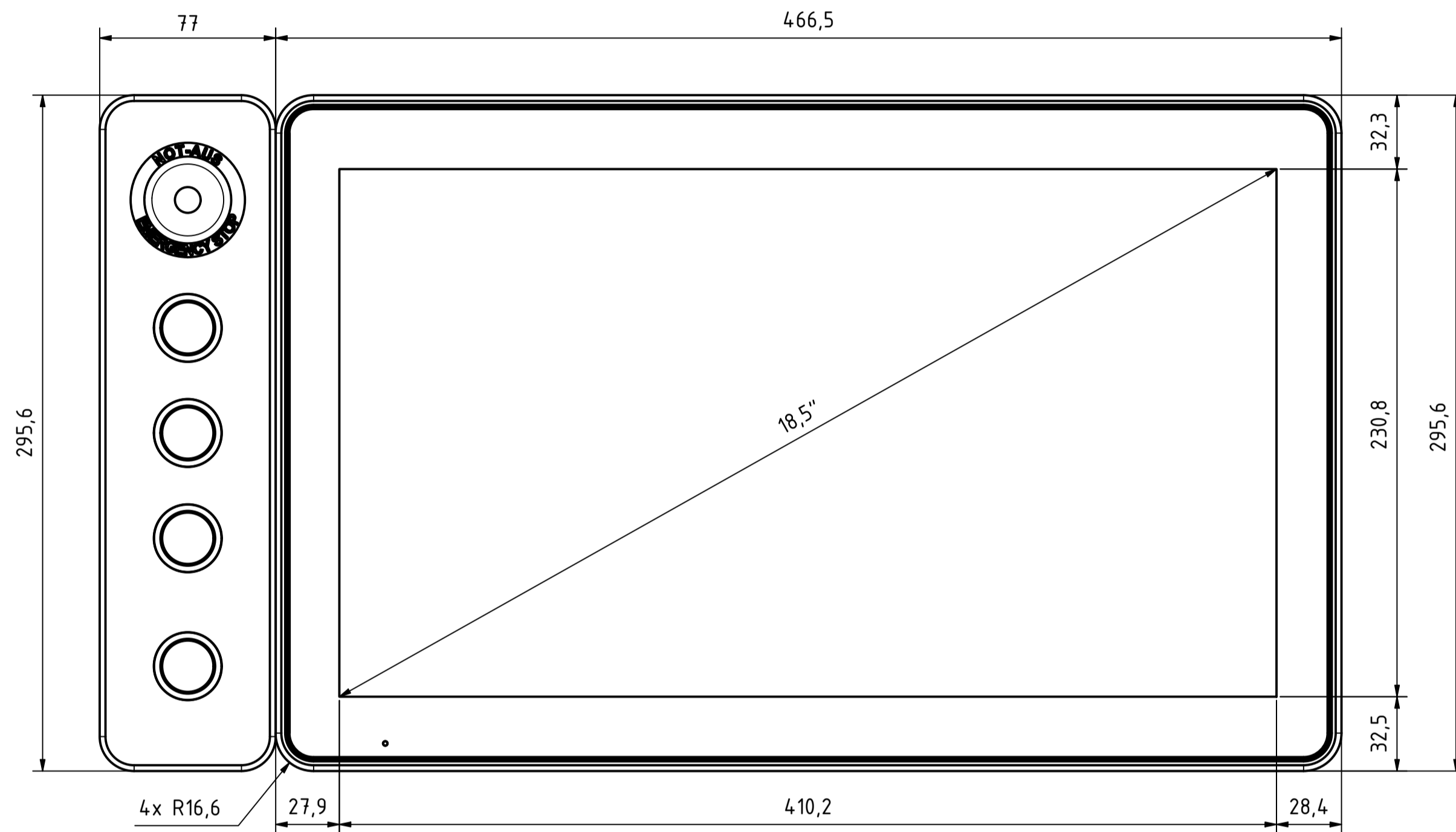
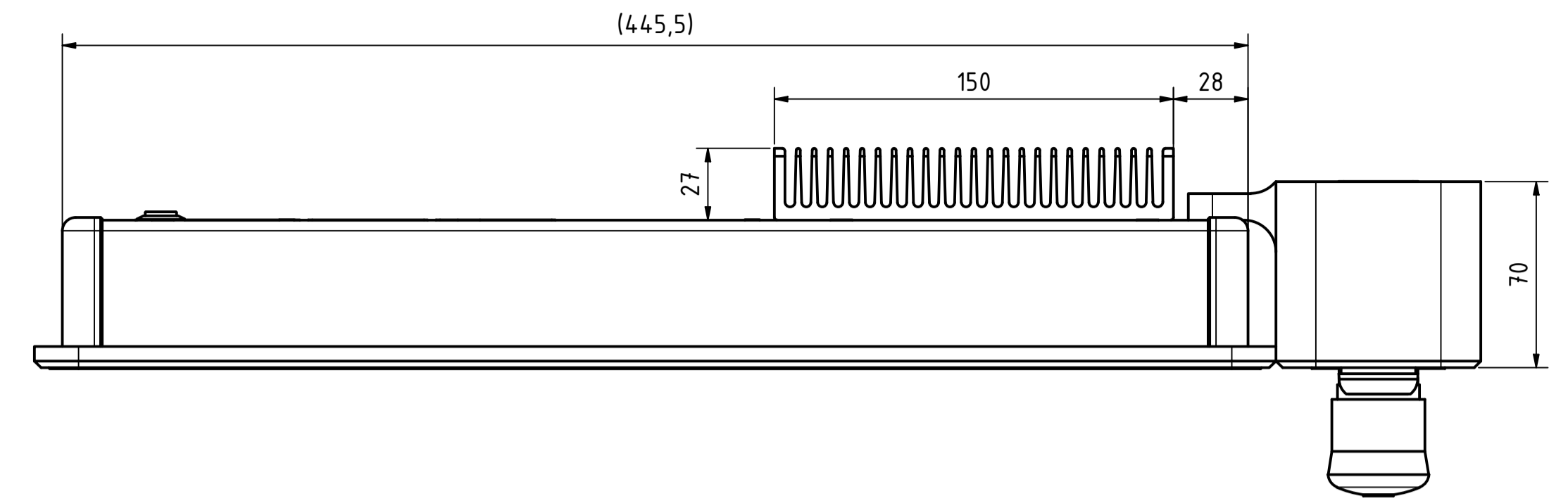


Anbaumodulkombination auf Anfrage !!


Tolerierung (Tolerancing) ISO 8015		alle Maße in mm (all dimensions in mm)		Maßstab (Scale) 1: 2	DIN A1
E-Mail: info@trsystems.de		CAD: STEP		Bezeichnung (Designation):	
		Datum	Name	_notion.D3_CPU6.COMPUTER 18,5	
		Erst	10.04.2024	AIPLE	
		Bearb.	10.04.2024	AIPLE	
		Gepr.	23.10.2024	BLESSING	
		Norm			
		Trsystems GmbH Eggenhalde 16 D-78647 Trrossingen Tel. +49 7425 228-0 www.trsystems.de		Zeichnung-Nr. (Drawing-No.) 778-41961-00	
Zust.	Änderungen	Datum	Name	Dok.-Art. IDW	Teil-Dok. 000 Dok.-Vs. 00 478 Bl.

Alle nicht tolerierten Maße sind Richtwerte. [All non-tolerated dimensions are guide values.]
 Technische Änderungen grundsätzlich vorbehalten. [We reserve the right to make technical changes.]

Option: Anbaumodul notion.D3 18,5" 5-fach (778-90219)

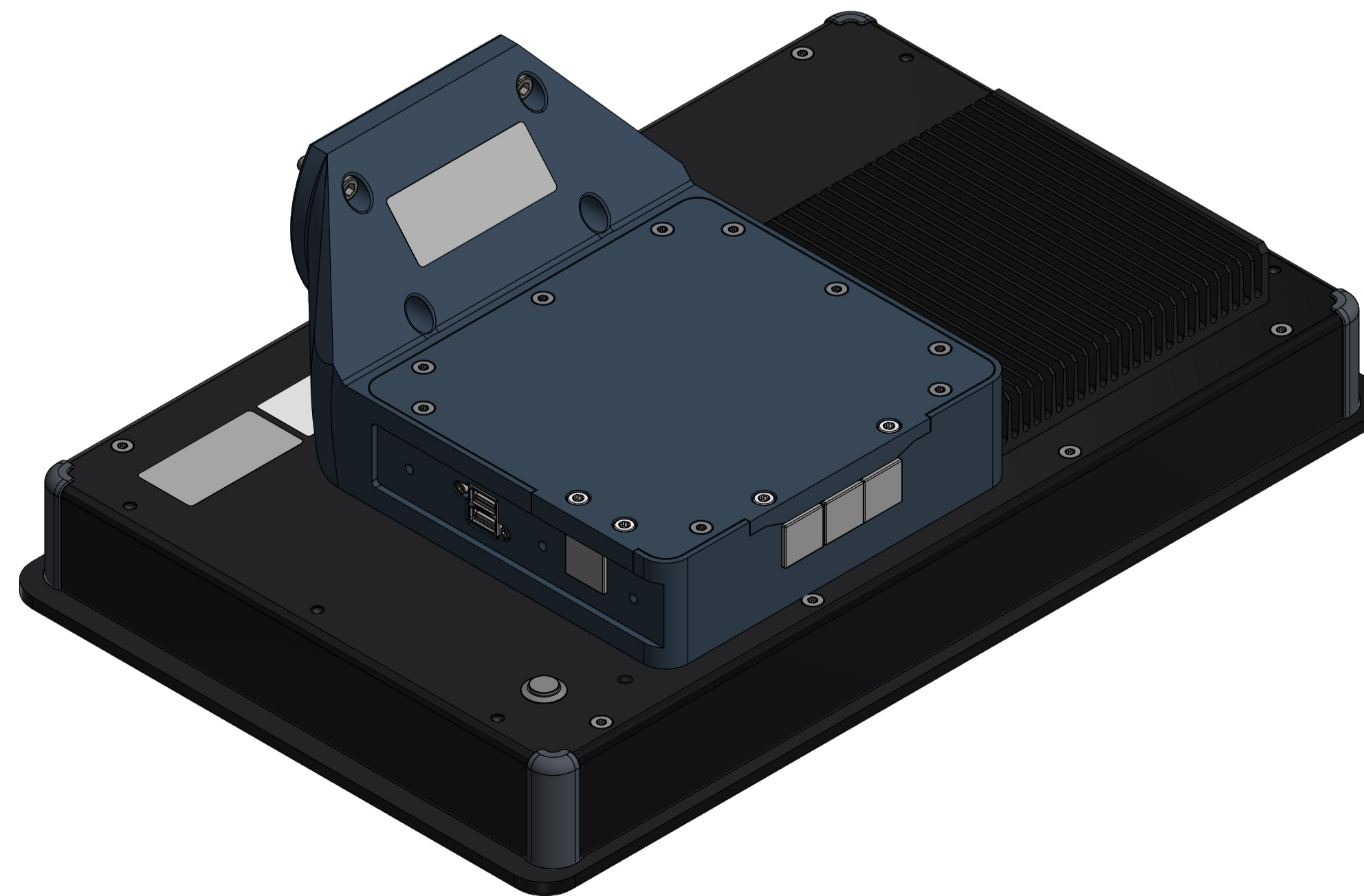
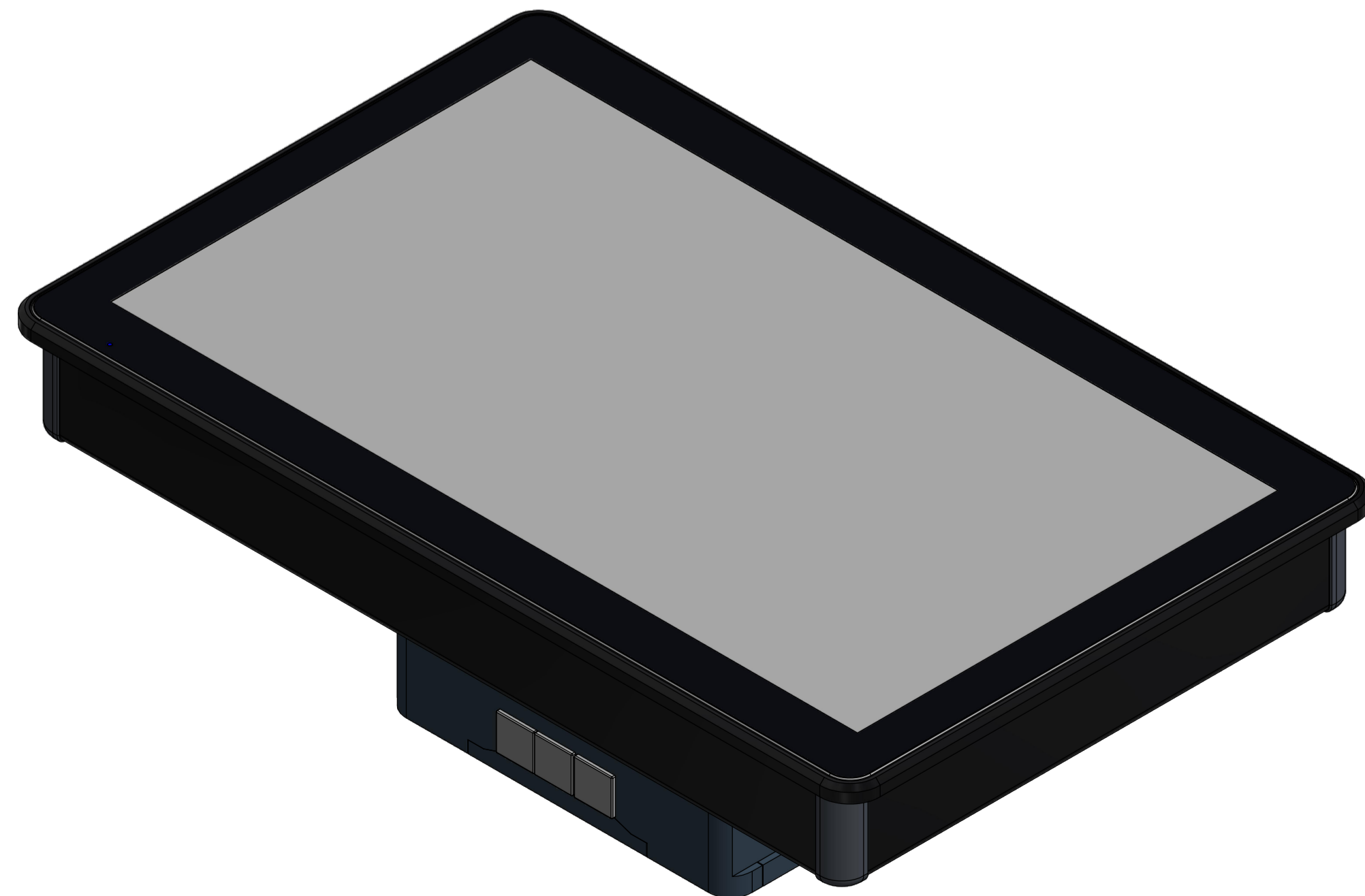
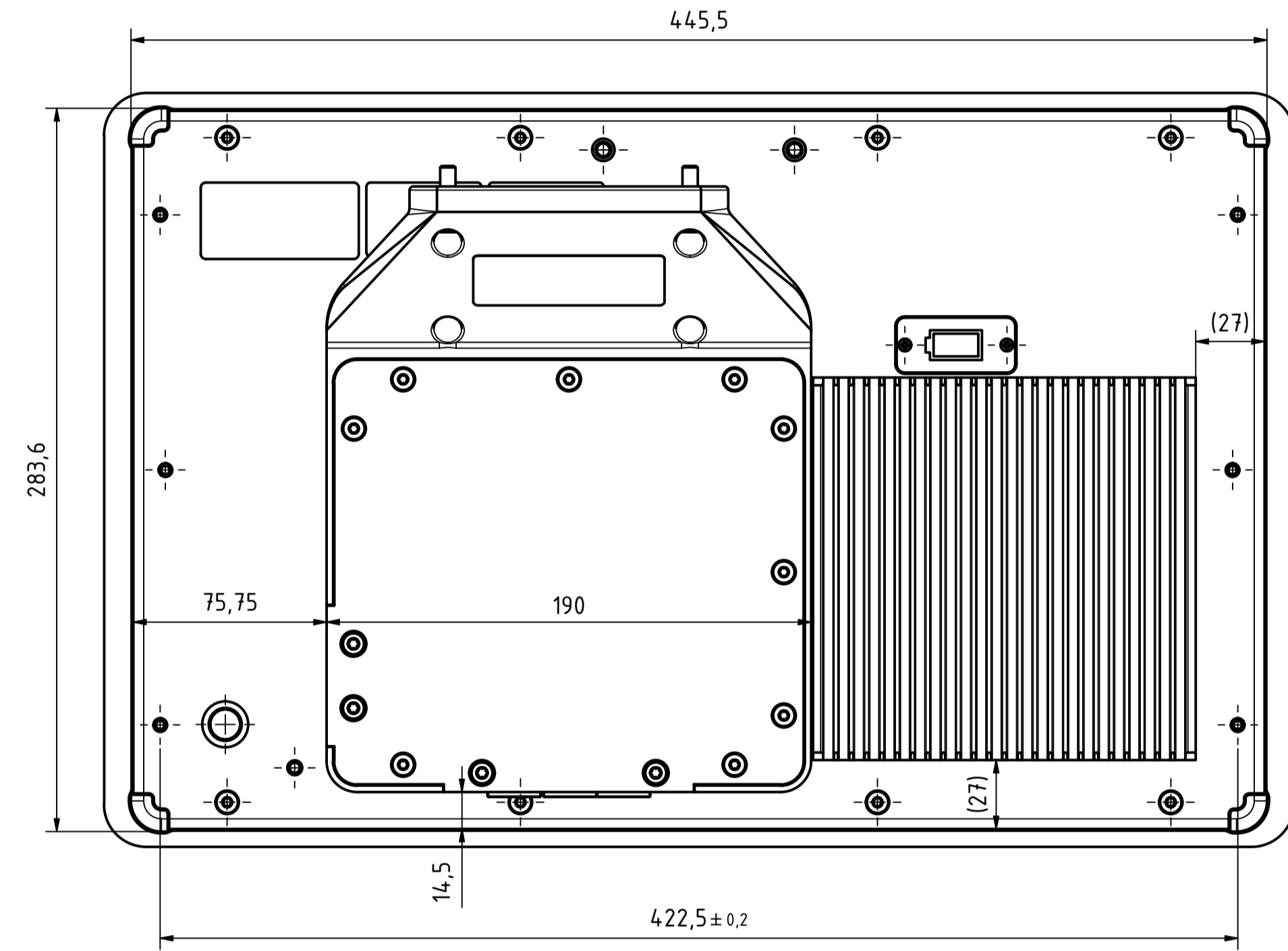
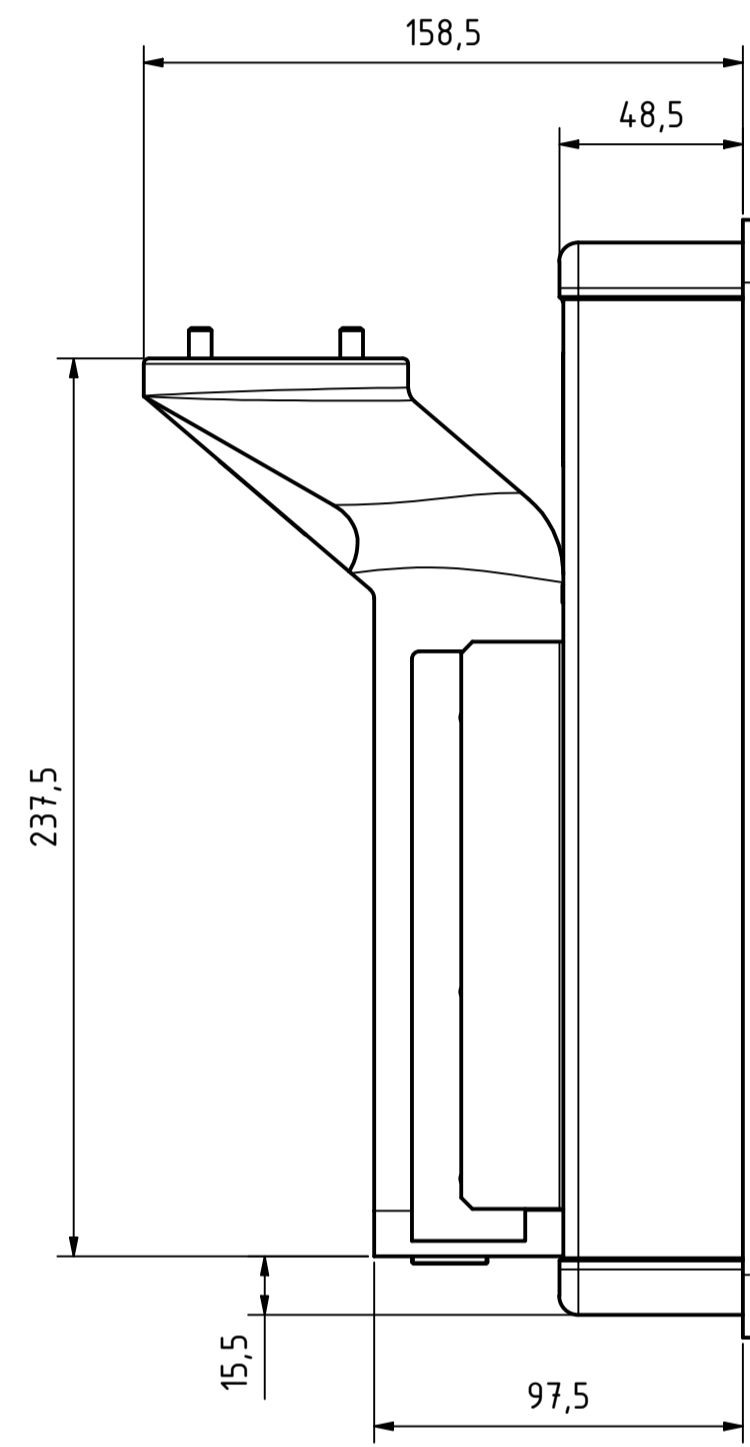
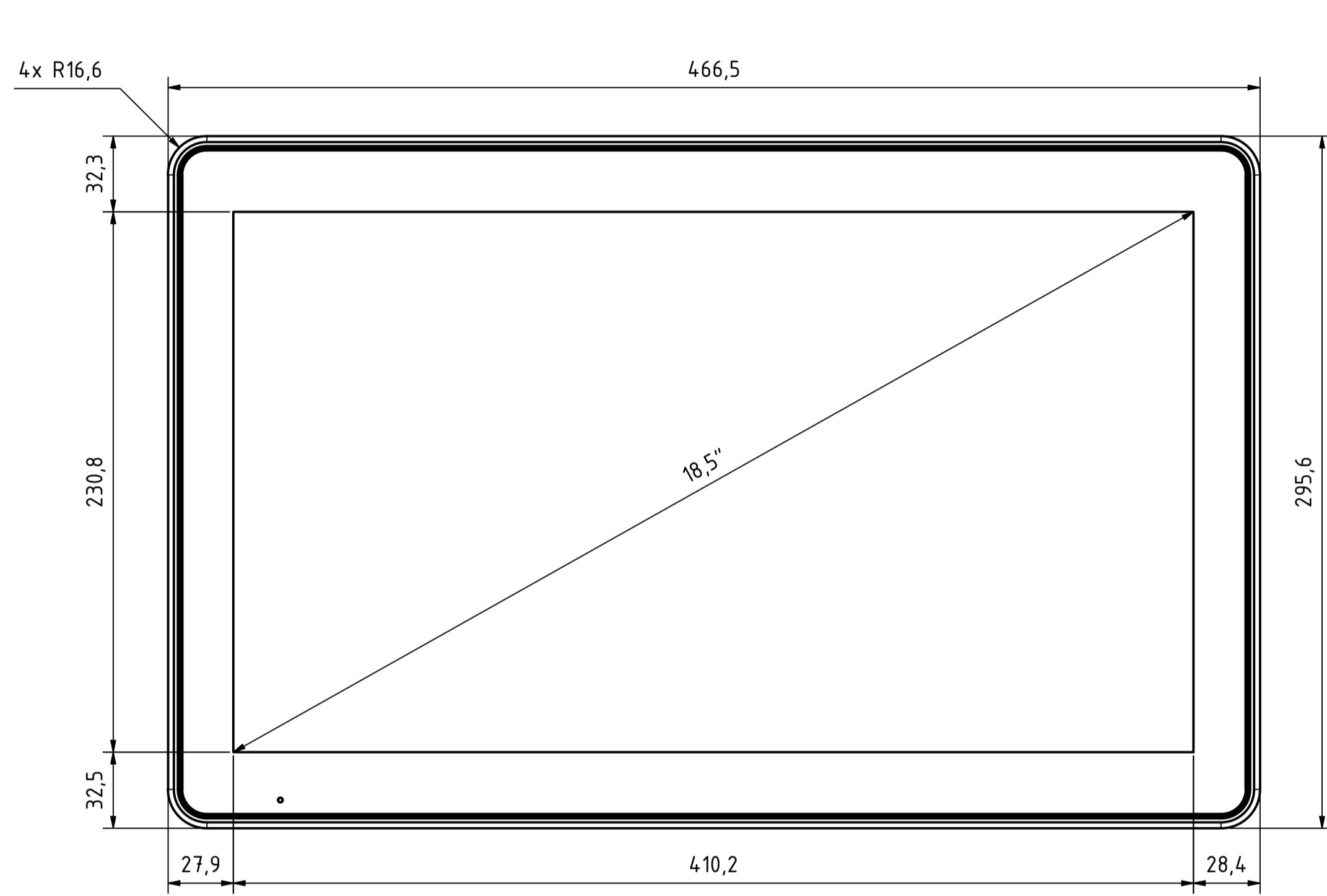
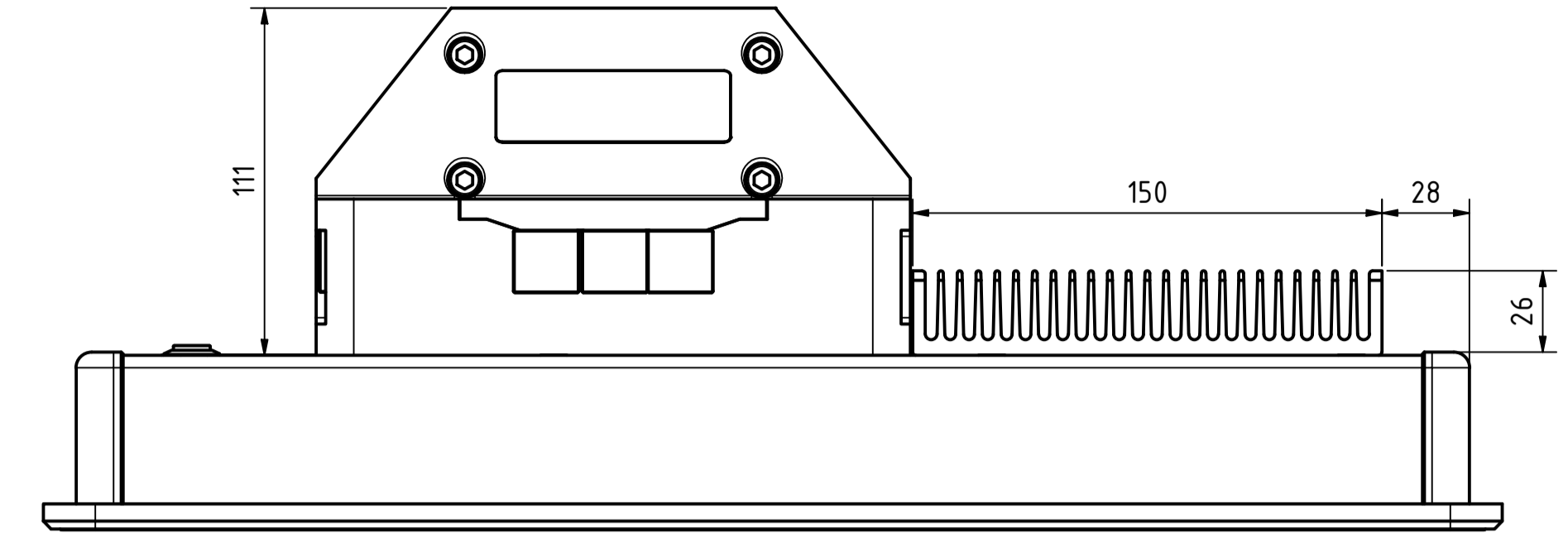
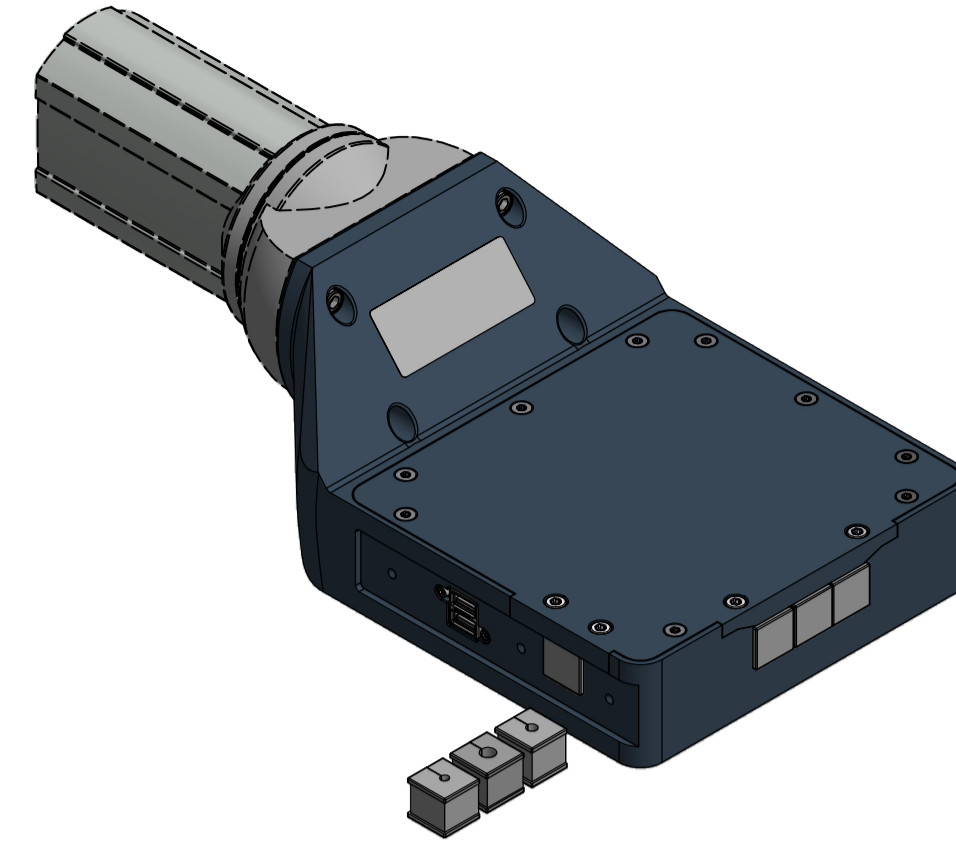



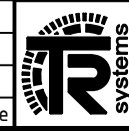
Anbaumodulkombination auf Anfrage !!

Tolerierung (Tolerancing) ISO 8015		alle Maße in mm (all dimensions in mm)		Maßstab (Scale) 1: 2	DIN A1
E-Mail: info@trsystems.de		CAD: STEP			
	Datum	Name	Bezeichnung (Designation):		
	Erst	10.04.2024	AIPLE	_notion.D3_CPU6.COMPUTER 18,5	
	Bearb.	10.04.2024	AIPLE		
	Gepr.	23.10.2024	BLESSING		
	Norm				
			Zeichnung-Nr. (Drawing-No.)		
			778-41961-00		
			 TRsystems GmbH Eglishalde 16 D-78647 Trrossingen Tel. +49 7425 228-0 www.trsystems.de		
Zust.	Änderungen	Datum	Name	Dok.-Art. IDW	Teil.-Dok. 000
				Dok.-Vs. 00	5/8 Bl.

Alle nicht tolerierten Maße sind Richtwerte. [All non-tolerated dimensions are guide values.]
 Technische Änderungen grundsätzlich vorbehalten. [We reserve the right to make technical changes.]

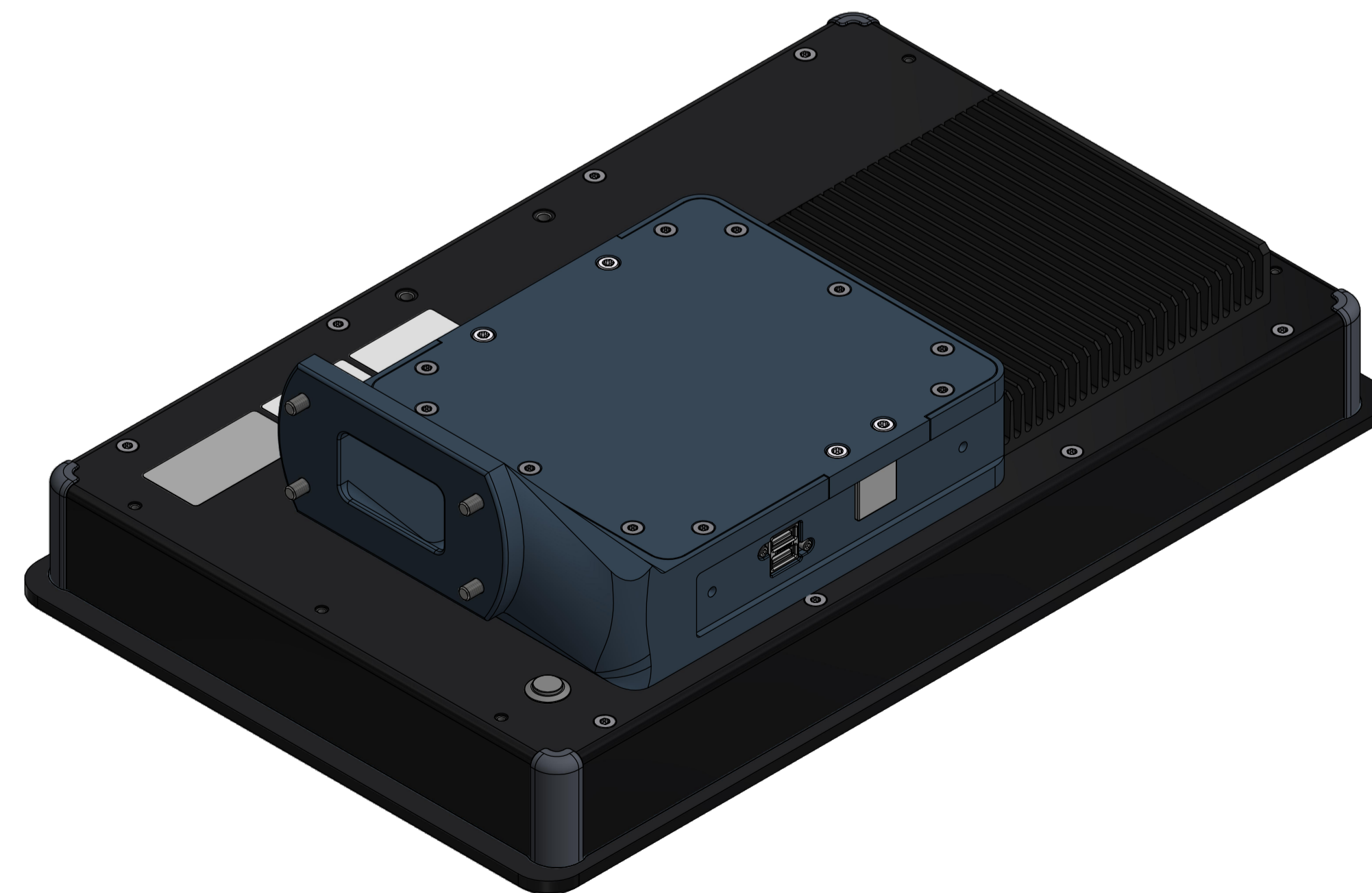
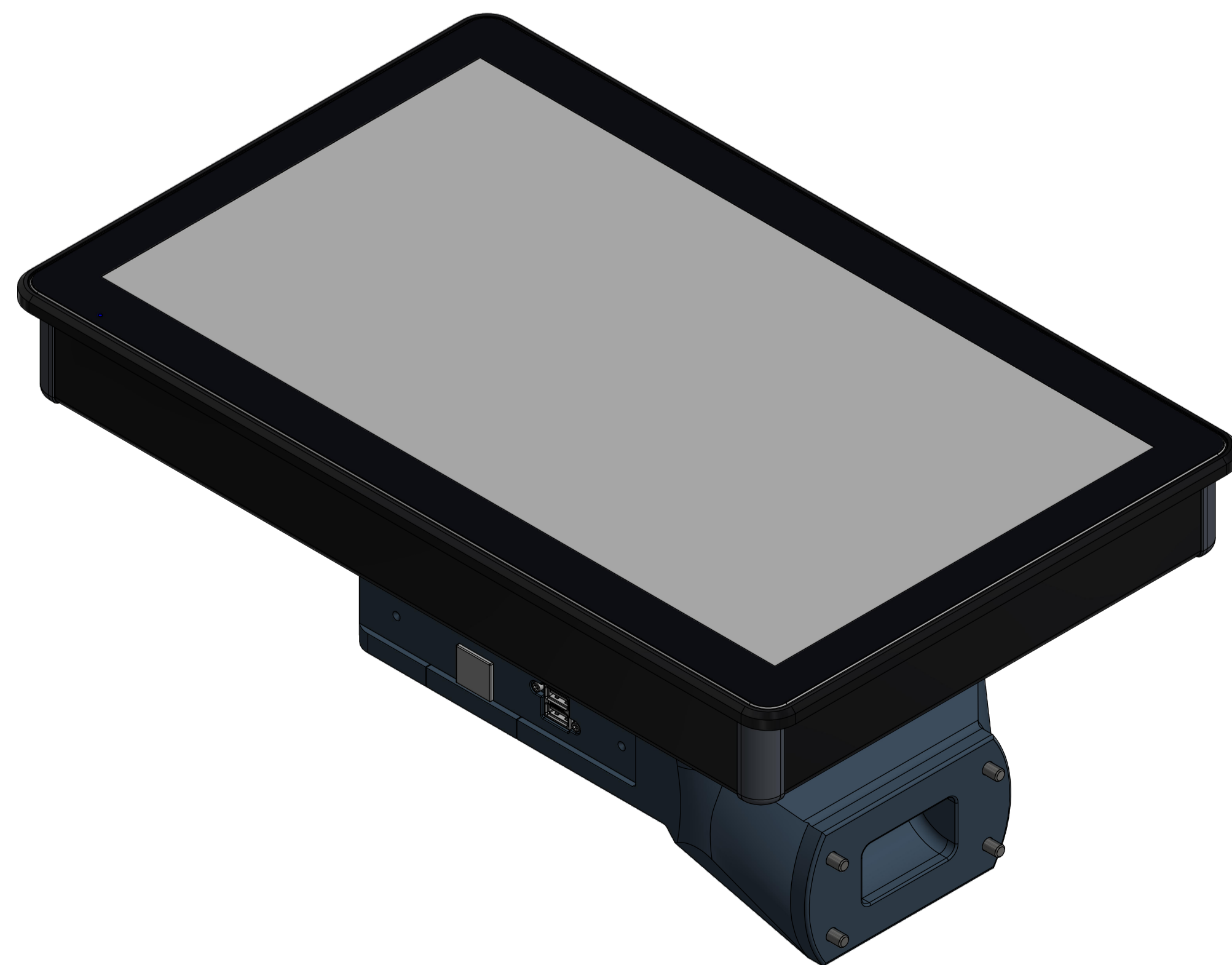
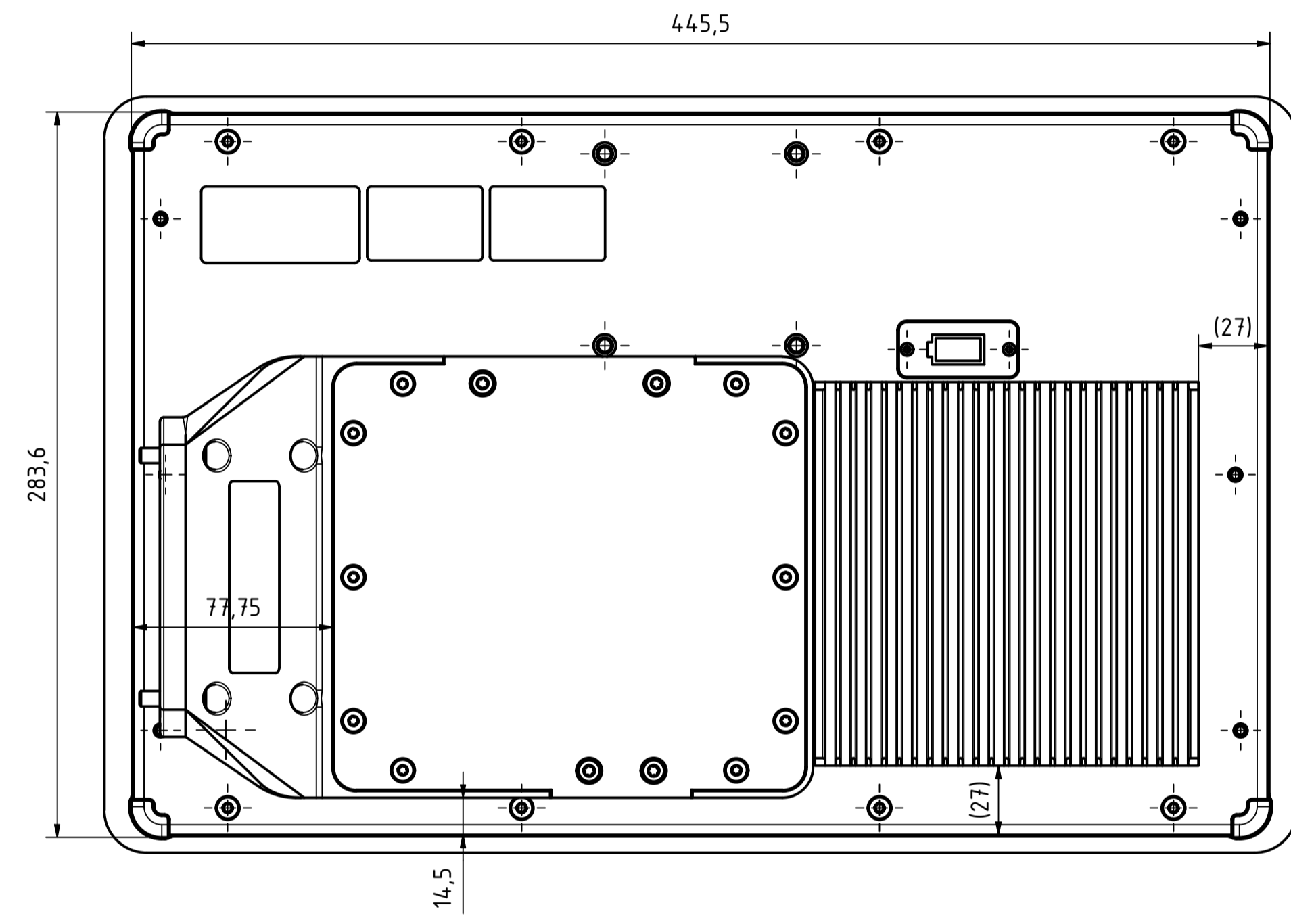
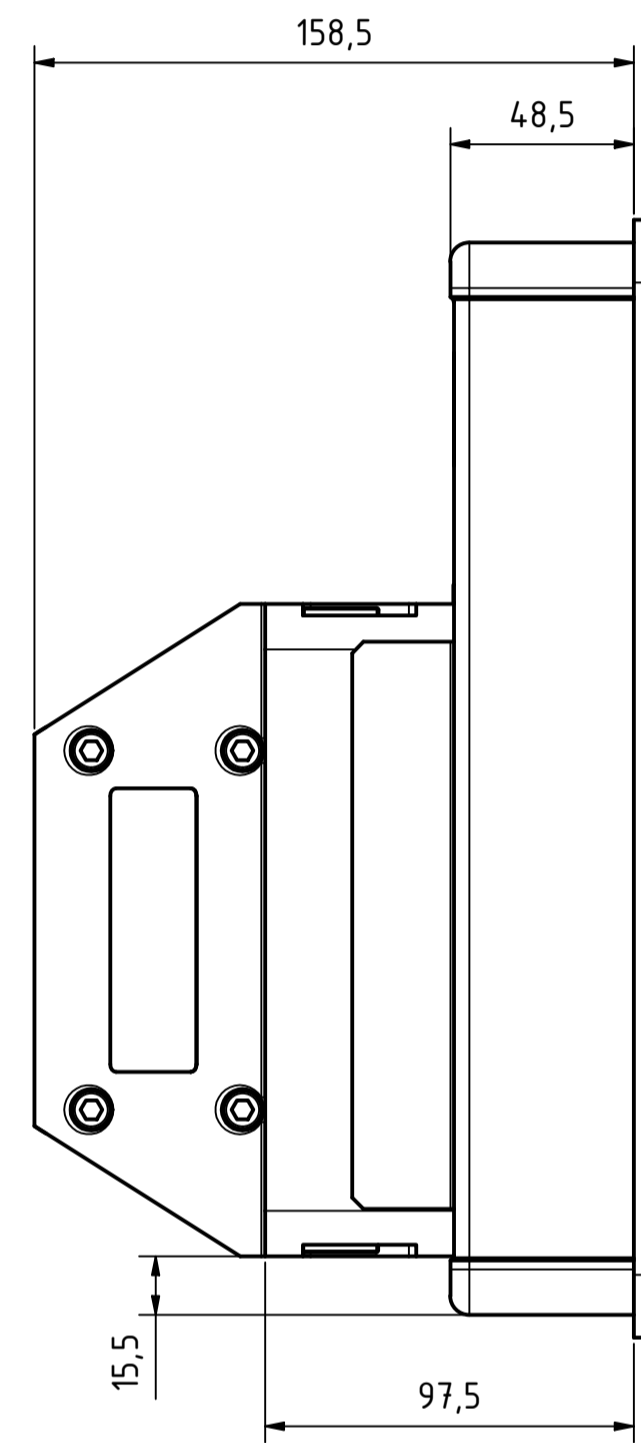
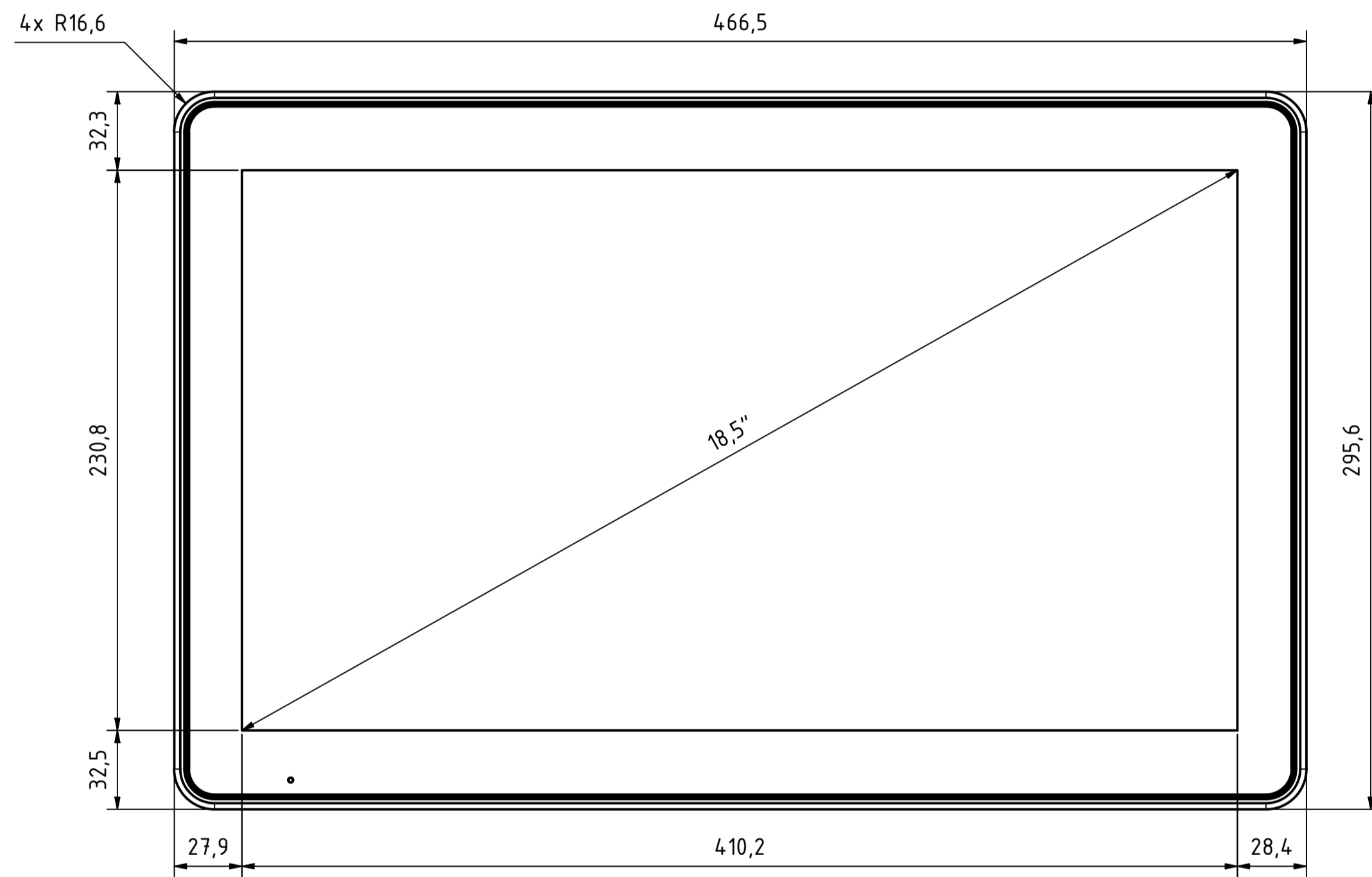
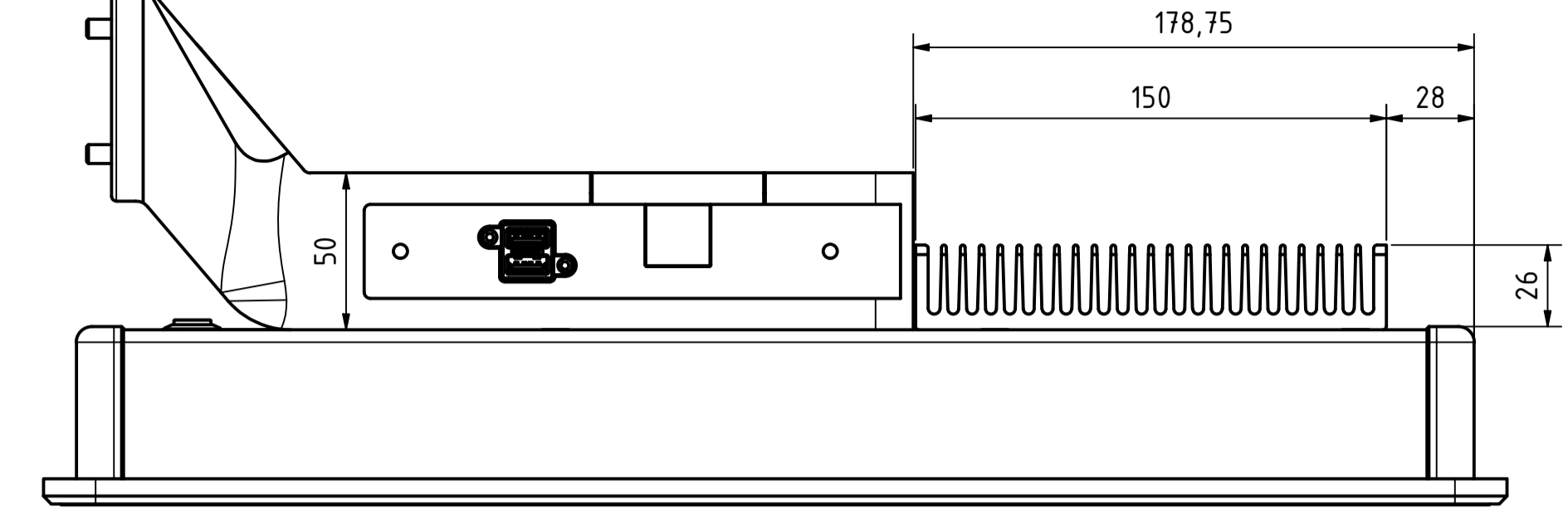
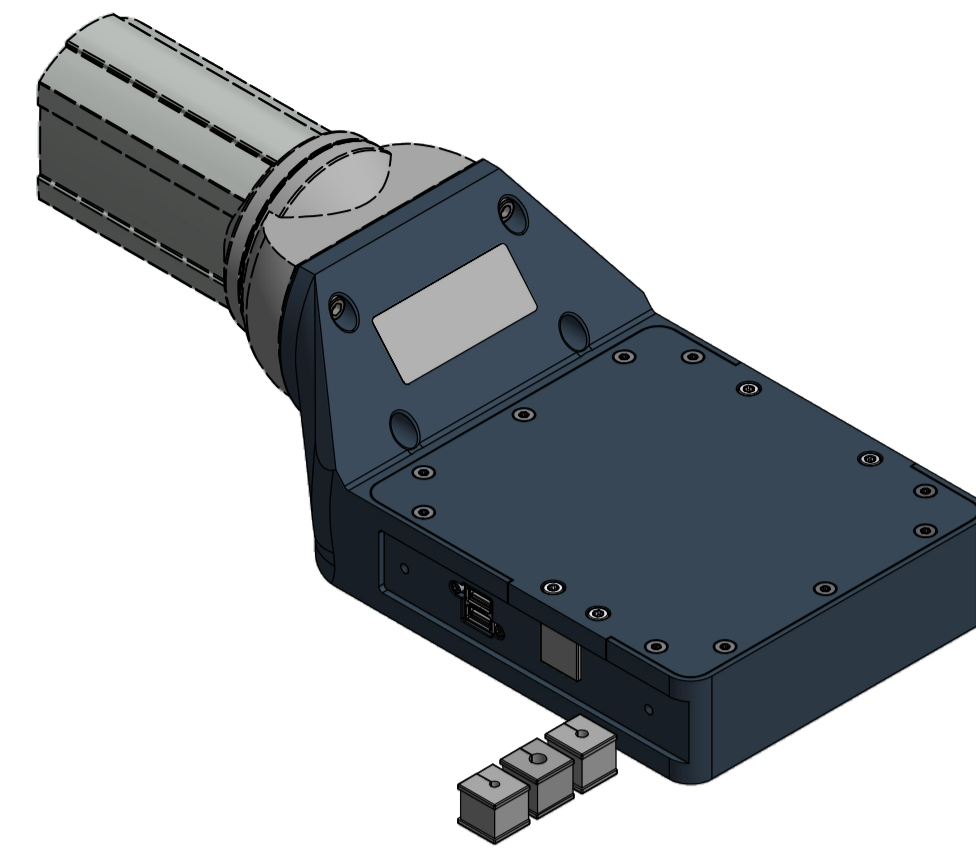
Option: Tragarmadapter Rittal CP60 land (778-90214)



Tolerierung (Tolerancing) ISO 8015		alle Maße in mm (all dimensions in mm)		Maßstab (Scale) 1 : 2	DIN A1
E-Mail: info@trsystems.de		CAD: STEP		Bezeichnung (Designation): _notion.D3_CPU6.COMPUTER 18,5	
		Datum	Name	Zeichnung-Nr. (Drawing-No.): 778-4.1961-00	
		Erst	10.04.2024	AIPLE	
		Bearb.	10.04.2024	AIPLE	
		Gepr.	23.10.2024	BLESSING	
		Norm			
		 TRsystems GmbH Eglishalde 16 D-78647 Trrossingen Tel. +49 7425 228-0 www.trsystems.de		Dok.-Art. IDW Teil-Dok. 000 Dok.-Vs. 00 6/8 Bl.	

Alle nicht tolerierten Maße sind Richtwerte. [All non-tolerated dimensions are guide values.]
 Technische Änderungen grundsätzlich vorbehalten. [We reserve the right to make technical changes.]

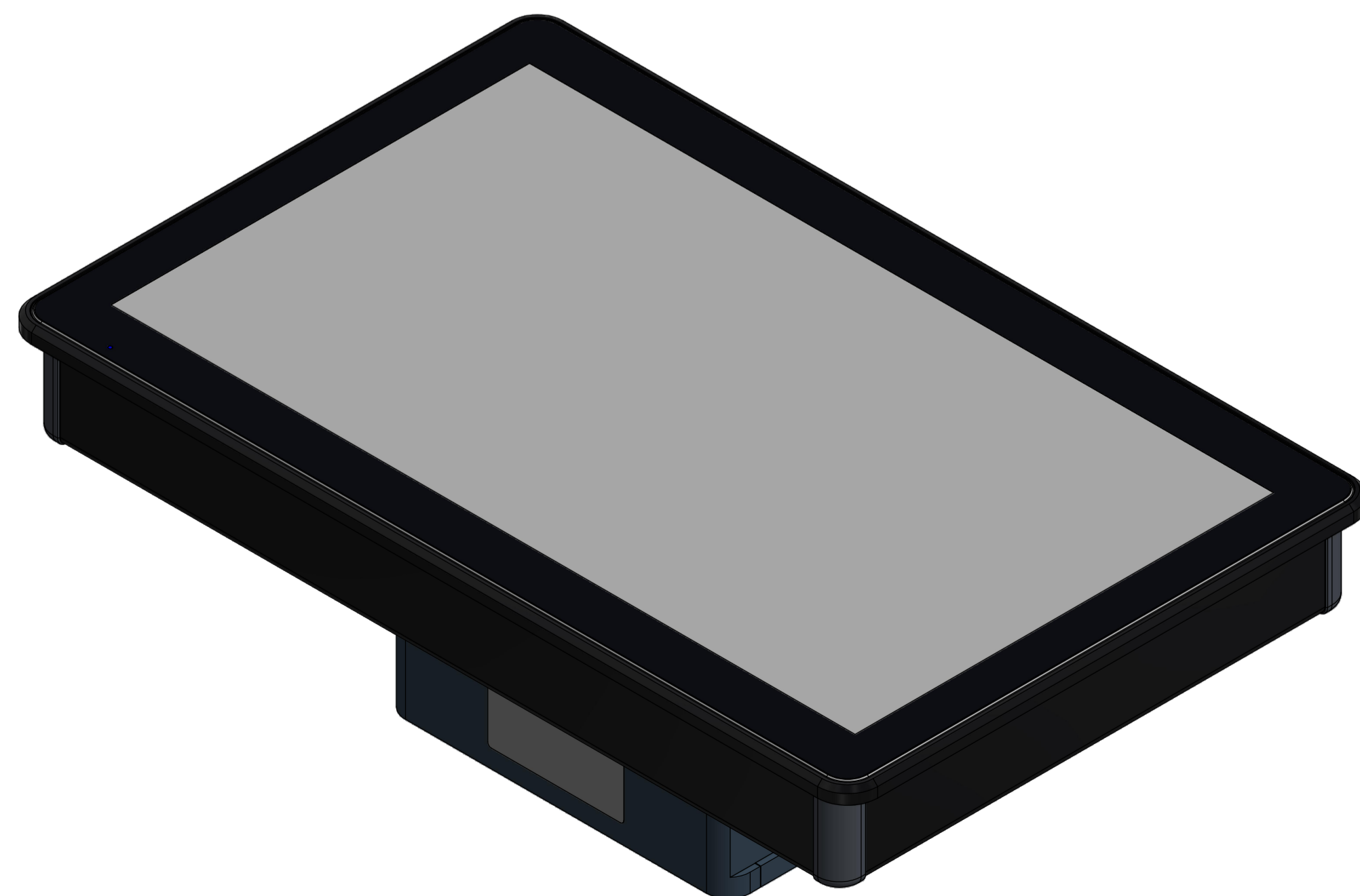
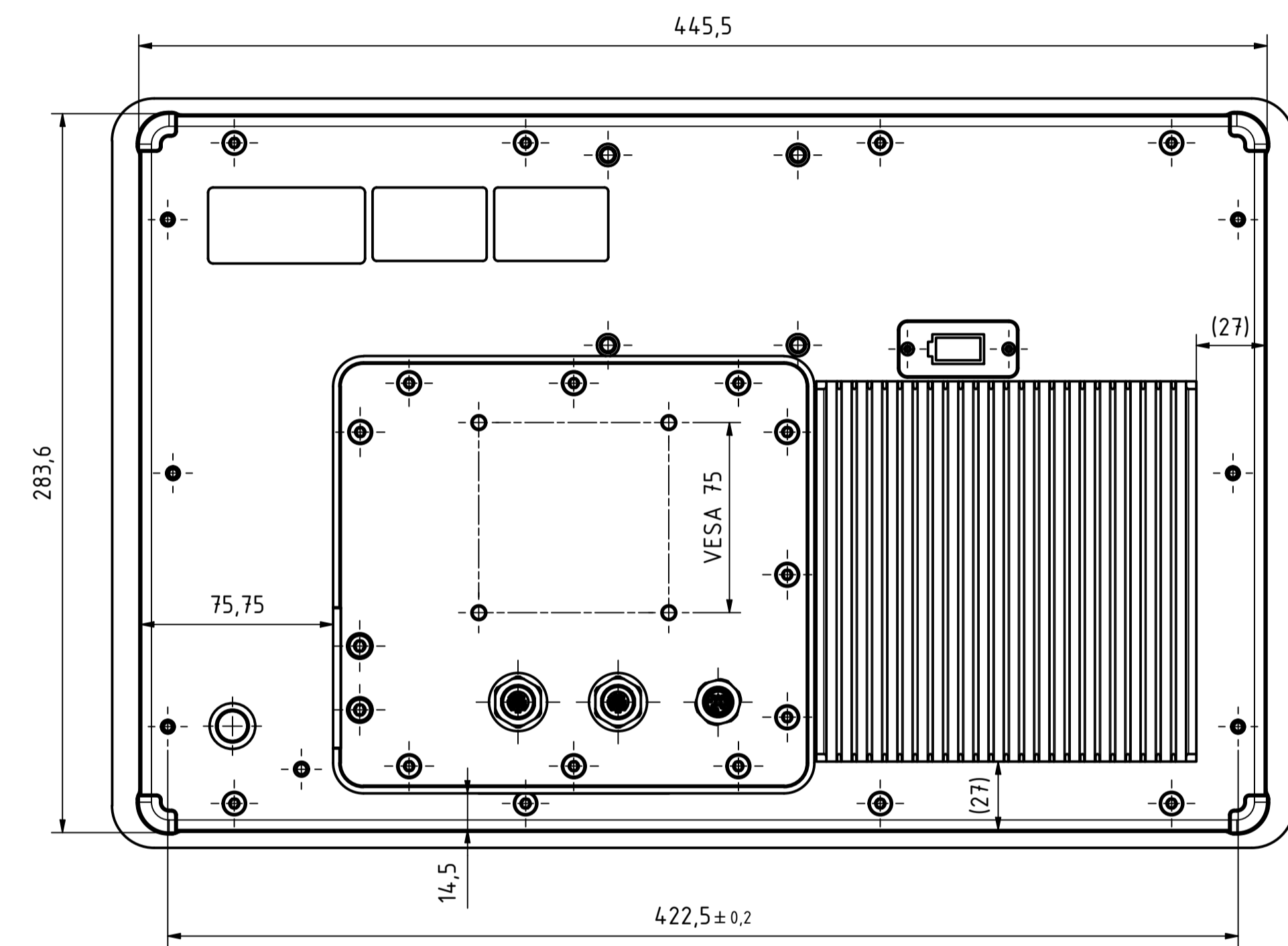
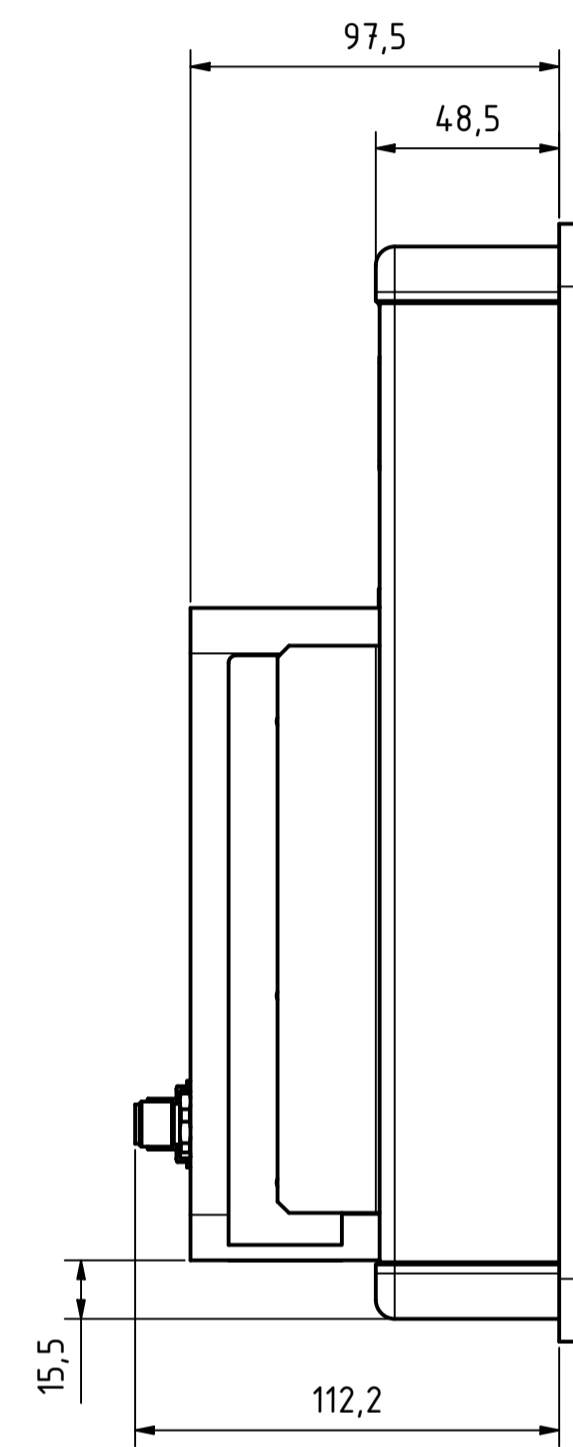
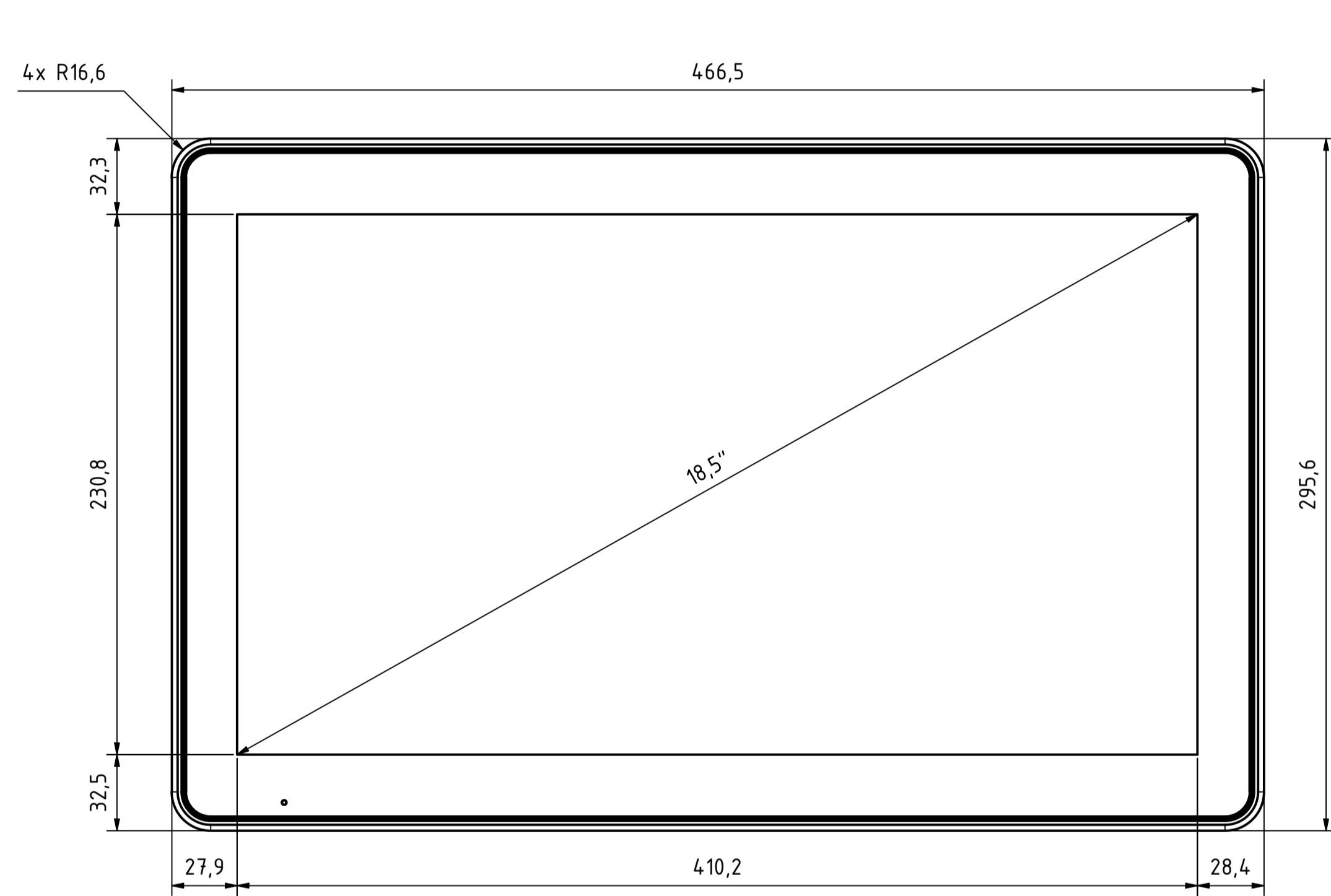
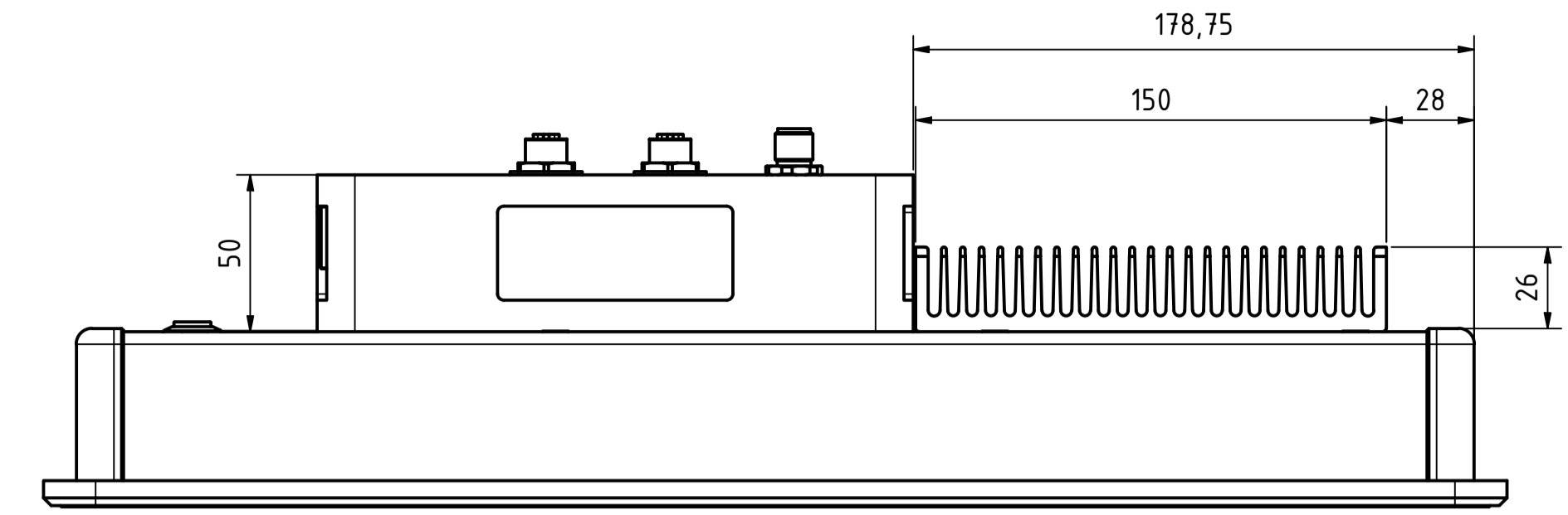
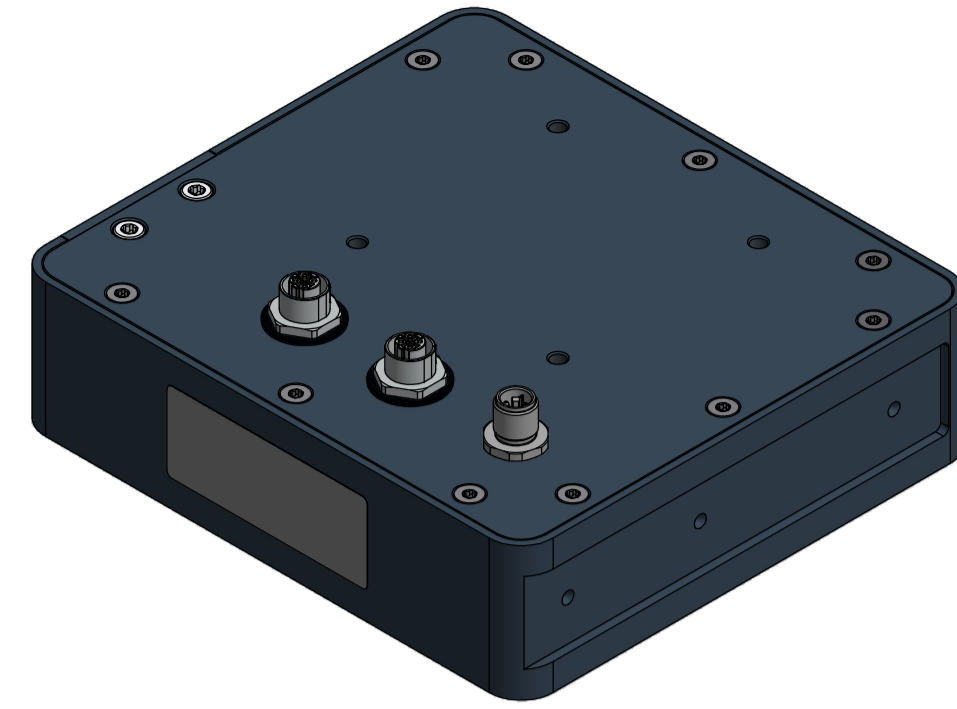
Option: Tragarmadapter Rittal CP60 port (778-90215)



Tolerierung (Tolerancing) ISO 8015		alle Maße in mm (all dimensions in mm)		Maßstab (Scale) 1 : 2	DIN A1
E-Mail: info@trsystems.de		CAD: STEP		Bezeichnung (Designation): _notion.D3_CPU6.COMPUTER 18,5	
		Datum	Name	Zeichnung-Nr. (Drawing-No.)	
		Erst	10.04.2024	AIPLE	778-4.1961-00
		Bearb.	10.04.2024	AIPLE	
		Gepr.	23.10.2024	BLESSING	
		Norm			
		TRsystems GmbH Eglishalde 16 D-78647 Trasslingen Tel. +49 7425 228-0 www.trsystems.de		Dok.-Art. IDW Teil-Dok. 000 Dok.-Vs. 00 778-B1	
Zust.	Änderungen	Datum	Name		

Alle nicht tolerierten Maße sind Richtwerte. [All non-tolerated dimensions are guide values.]
 Technische Änderungen grundsätzlich vorbehalten. [We reserve the right to make technical changes.]

Option: Adapter VESA 75 (778-90232)



Tolerierung (Tolerancing) ISO 8015		alle Maße in mm (all dimensions in mm)		Maßstab (Scale) 1 : 2	DIN A1
E-Mail: info@trsystems.de		CAD: STEP		Bezeichnung (Designation): _notion.D3_CPU6.COMPUTER 18,5	
	Datum	Name	Zeichnung-Nr. (Drawing-No.)		
	Erst	10.04.2024	AIPLE	778-41961-00	
	Bearb.	10.04.2024	AIPLE	Dok.-Art. IDW	
	Gepr.	23.10.2024	BLESSING	Teil-Dok. 000	
	Norm	Dok.-Vs. 00			
Zust.		Änderungen		Datum	Name



TRsystems GmbH
 Eglishalde 16
 D-78647 Trrossingen
 Tel. +49 7425 228-0
 www.trsystems.de

