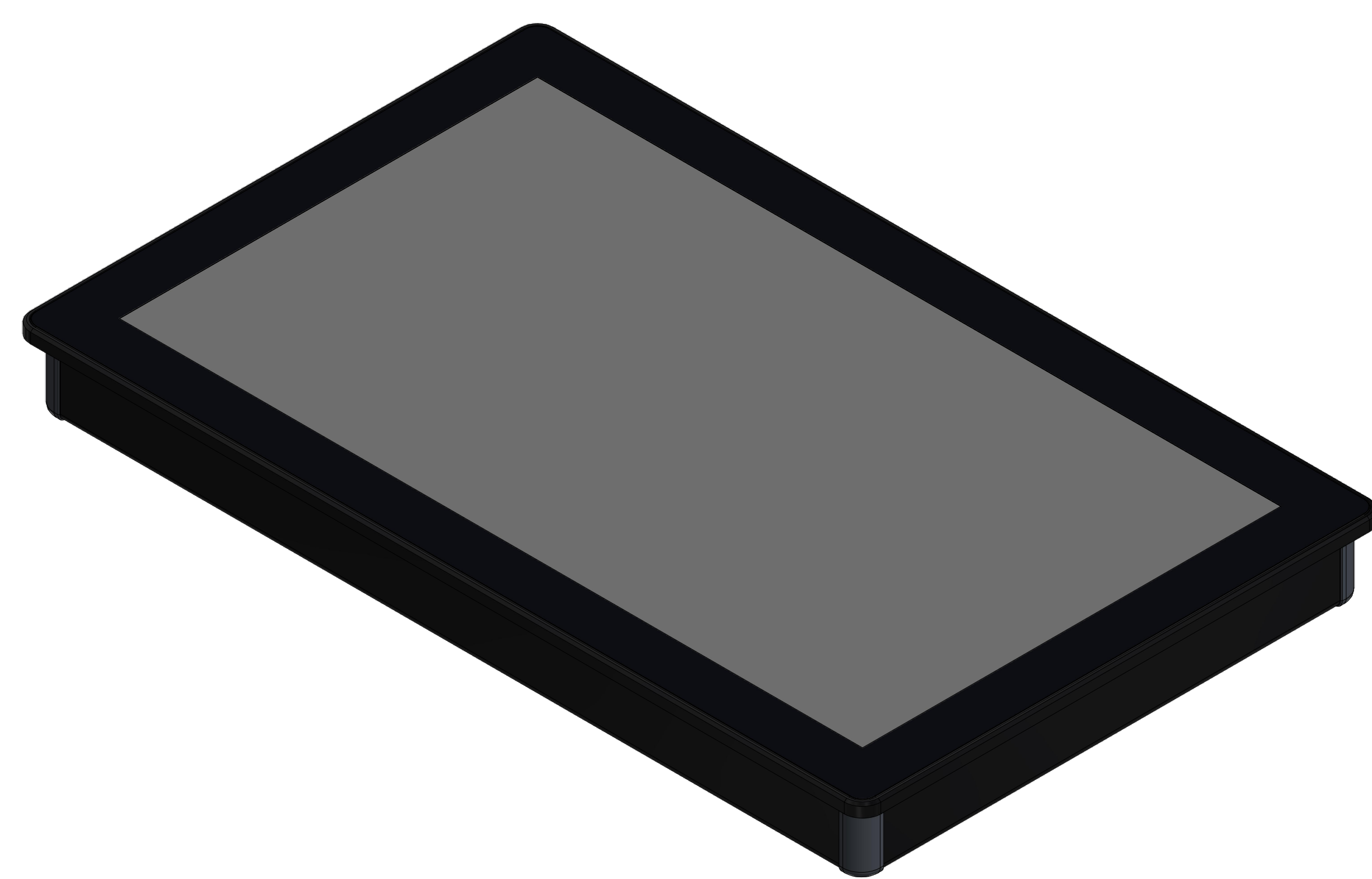
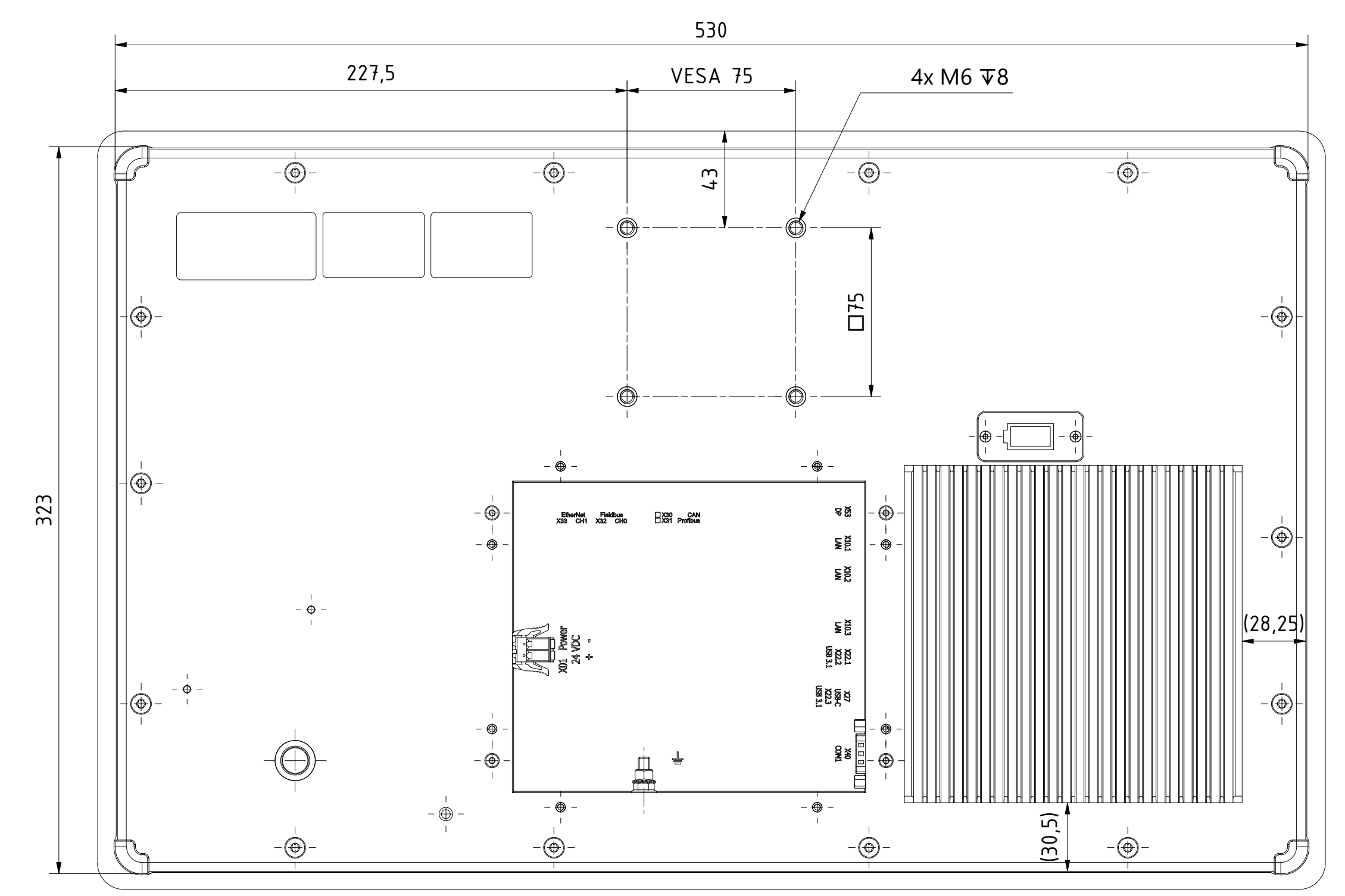
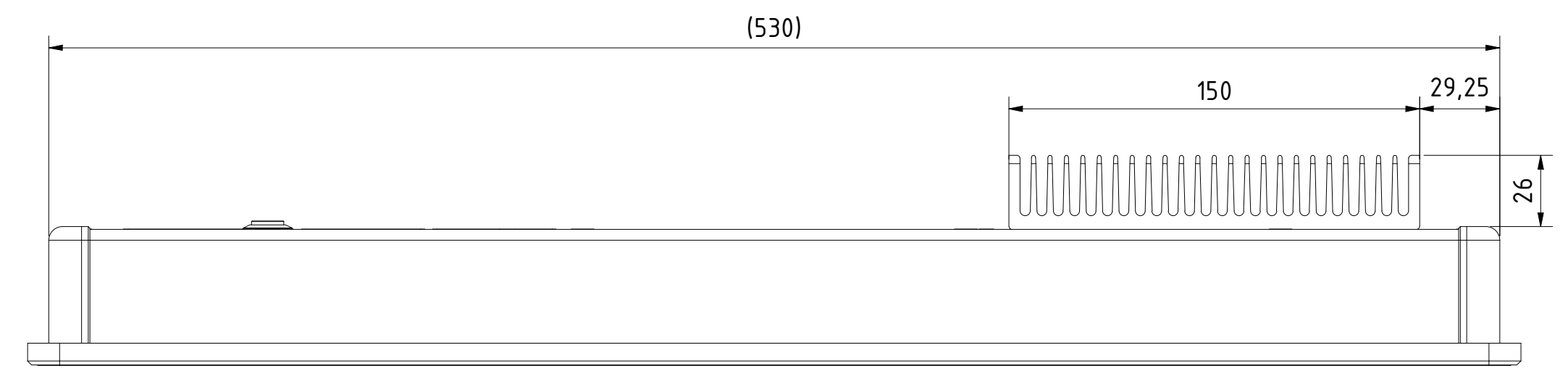
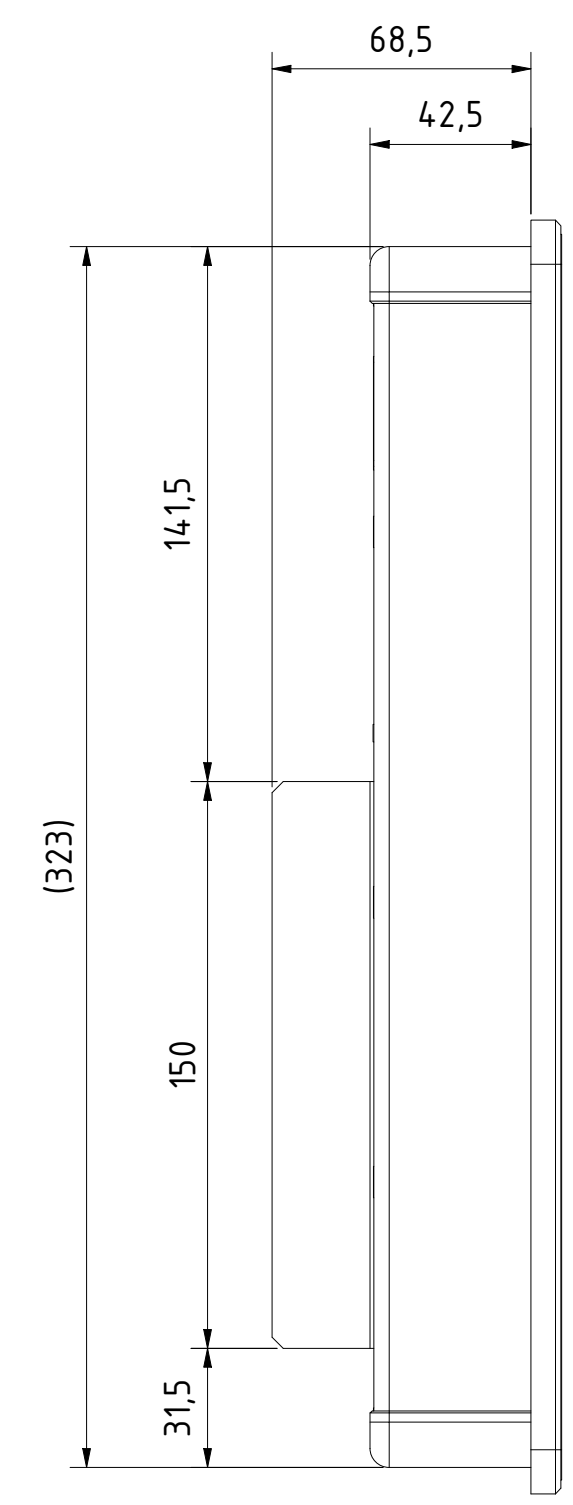
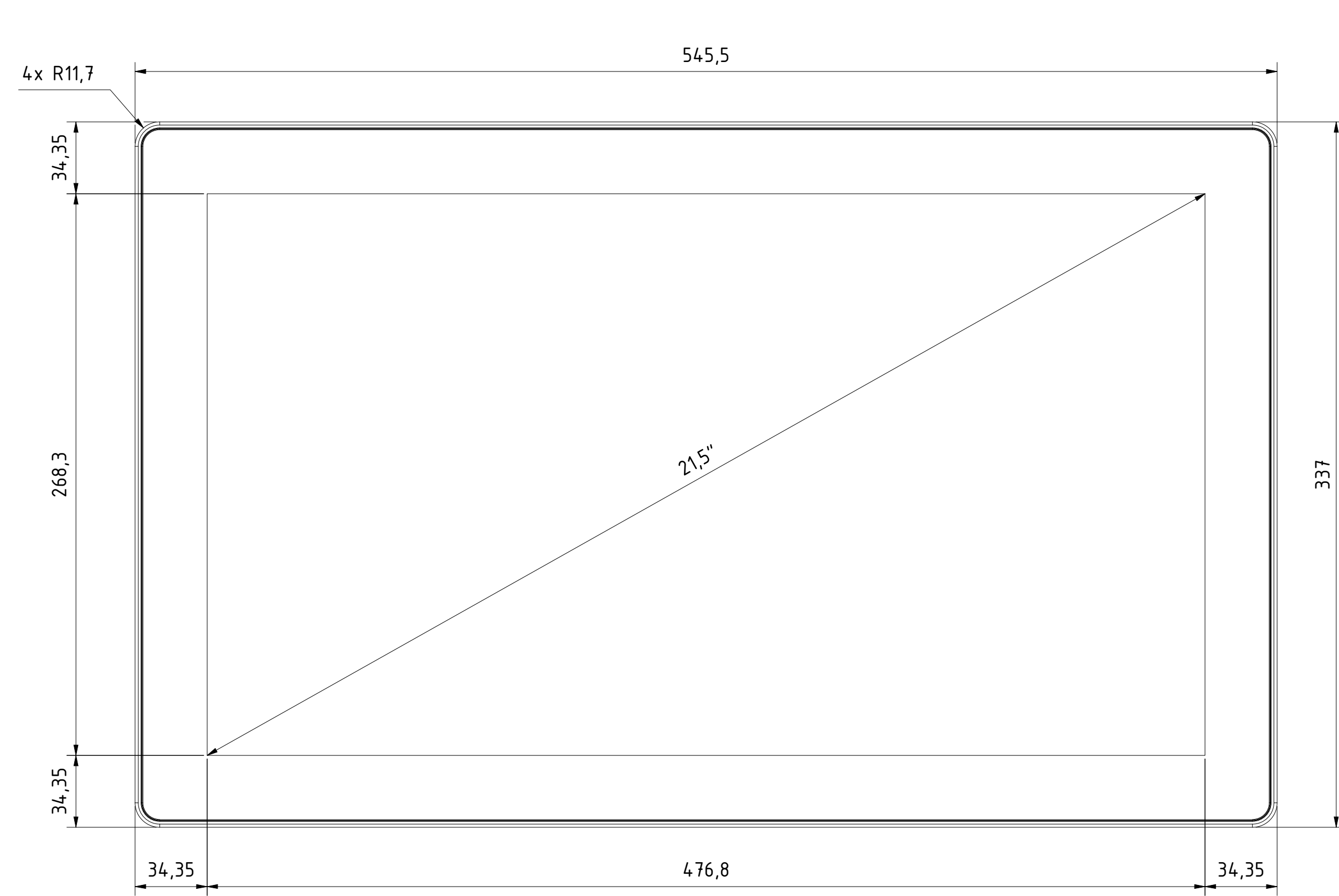


Alle nicht tolerierten Maße sind Richtwerte. [All non-tolerated dimensions are guide values.]
 Technische Änderungen grundsätzlich vorbehalten. [We reserve the right to make technical changes.]



Tolerierung [Tolerancing] ISO 8015	alle Maße in mm [all dimensions in mm]	Maßstab [Scale] 1: 2	DIN A1
E-Mail: info@trsystems.de	CAD: STEP	Bezeichnung [Designation]: _notion.D3_CPU6.computer.21,5	
	Erst: 27.06.2024 AIPL	Zeichnung-Nr. [Drawing-No]: 778-4.1959-00	
	Bearb.: 27.06.2024 AIPL	Dok.-Art. IDW Teil-Dok. 000	
	Gepr.:	Dok.-Vs. 00	
	Norm:	1/9 Bl.	
Zust:	Änderungen	Datum	Name

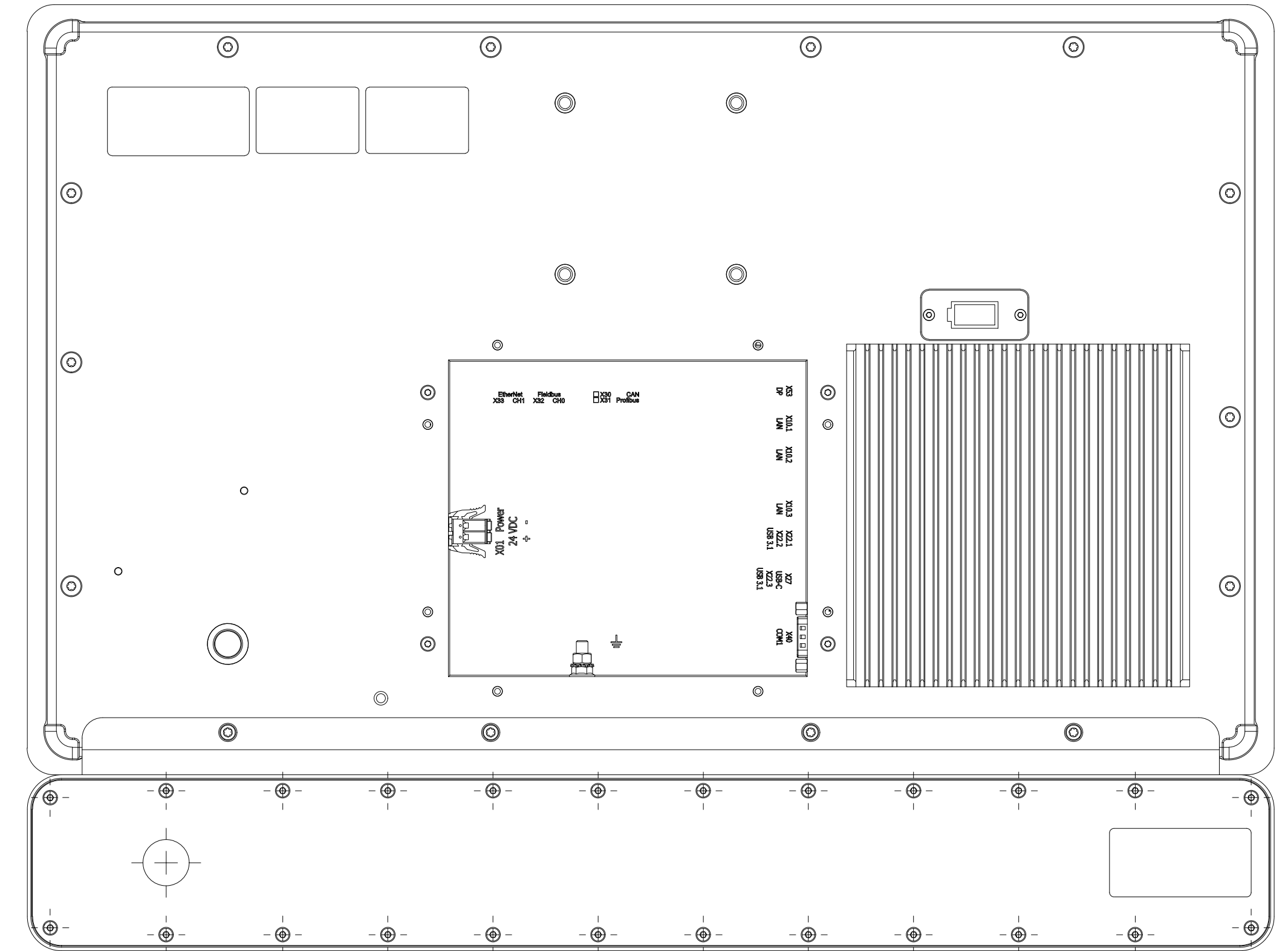
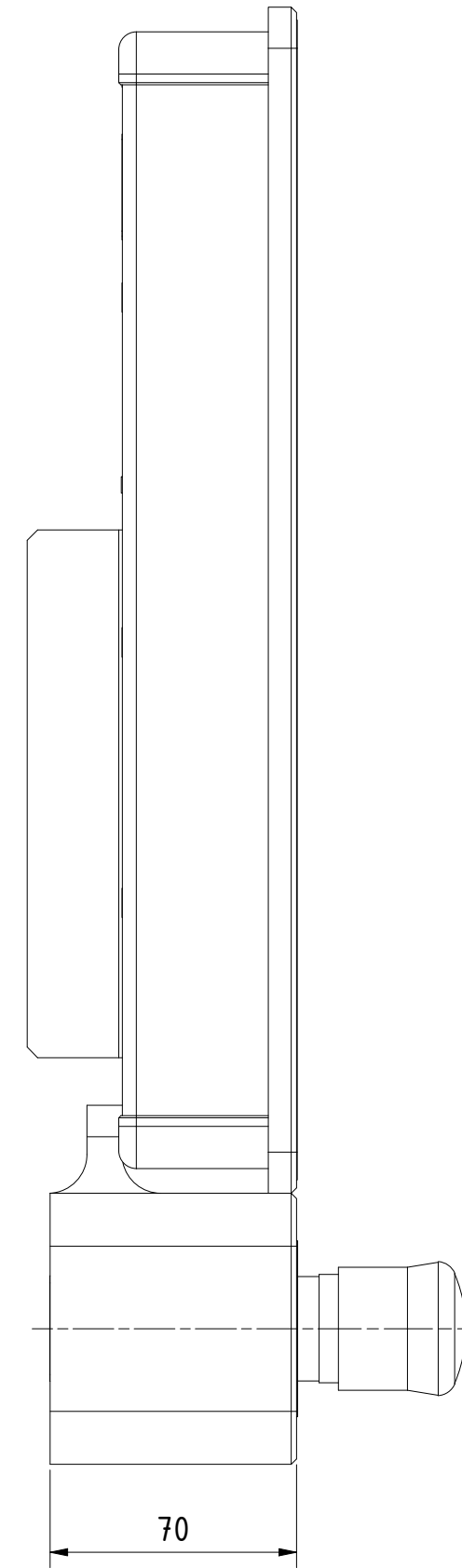
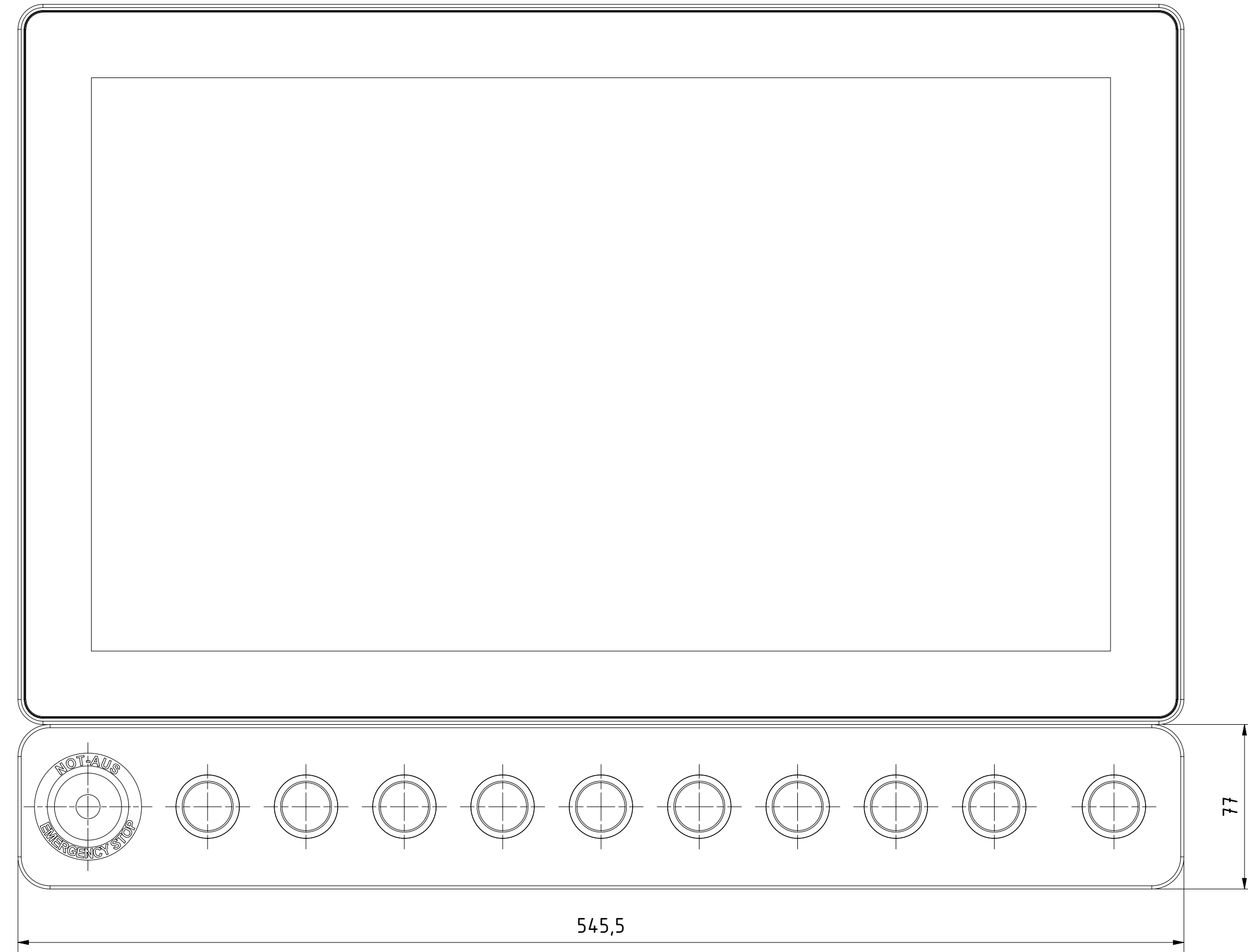
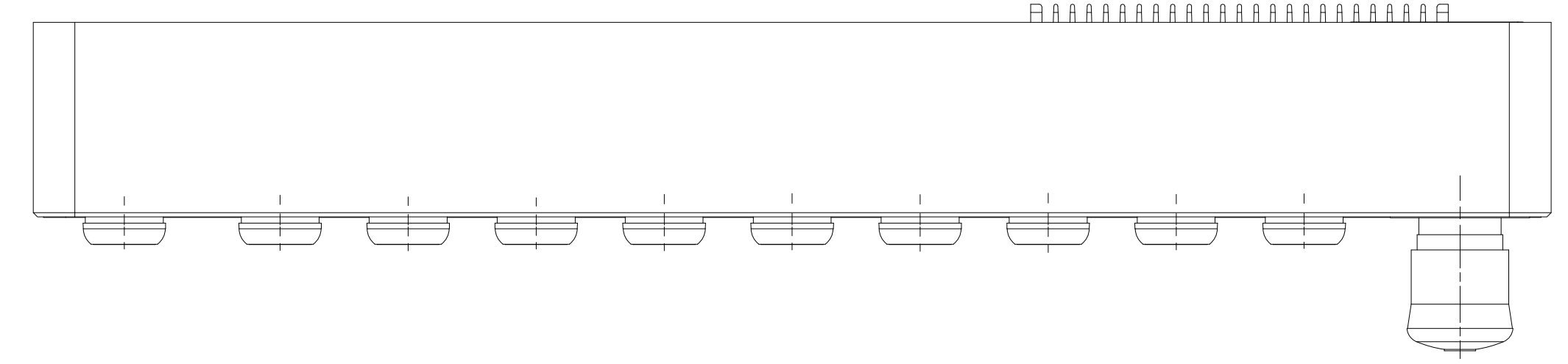


TRsystems GmbH
 Eglishalde 16
 D-78647 Trossingen
 Tel. +49 7425 228-0
 www.trsystems.de

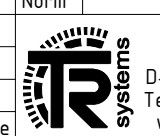


Alle nicht tolerierten Maße sind Richtwerte. [All non-tolerated dimensions are guide values.]
 Technische Änderungen grundsätzlich vorbehalten. [We reserve the right to make technical changes.]

Option: Anbaumodul notion.D3 21,5" 11-fach (778-90212)



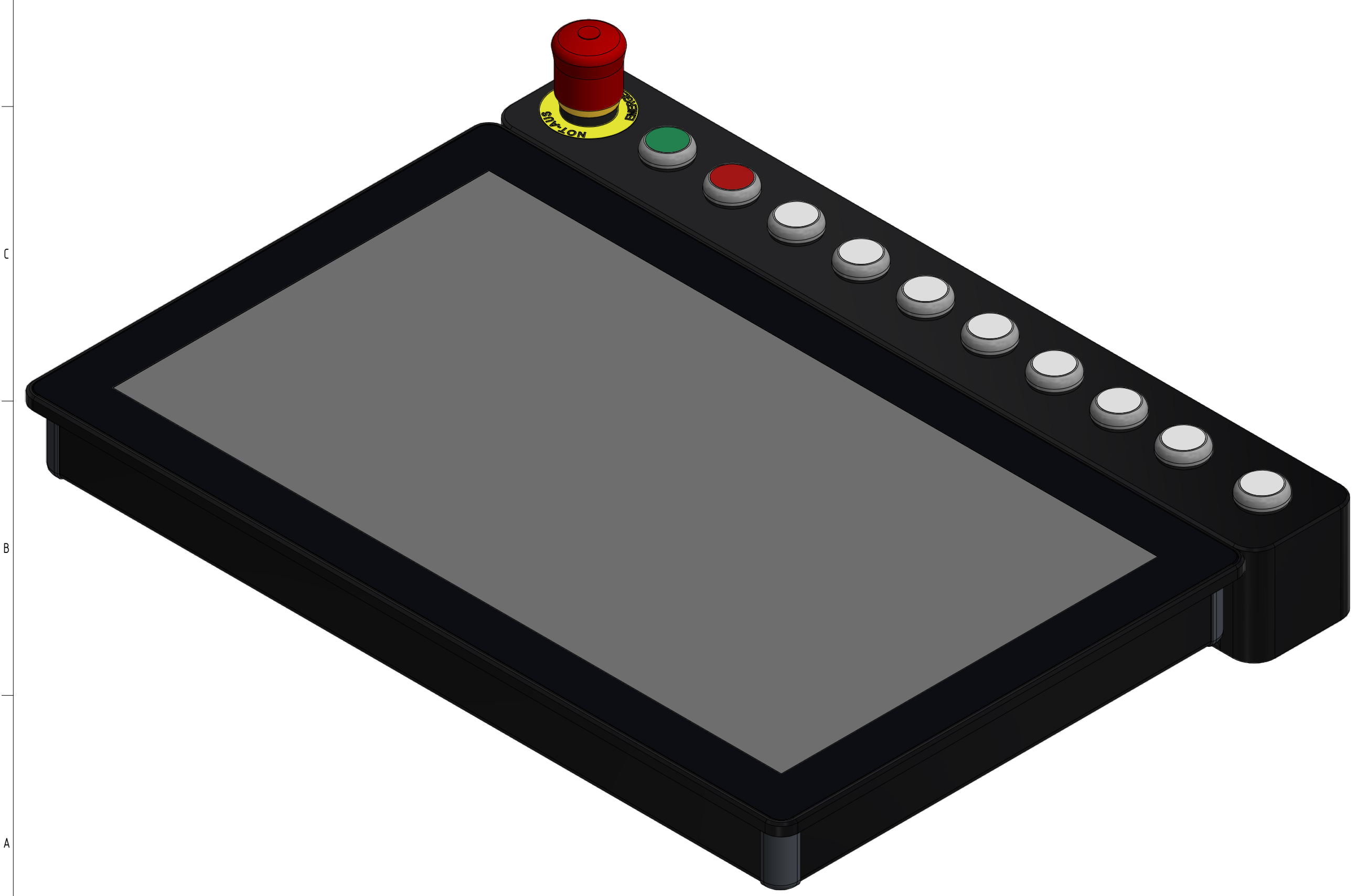
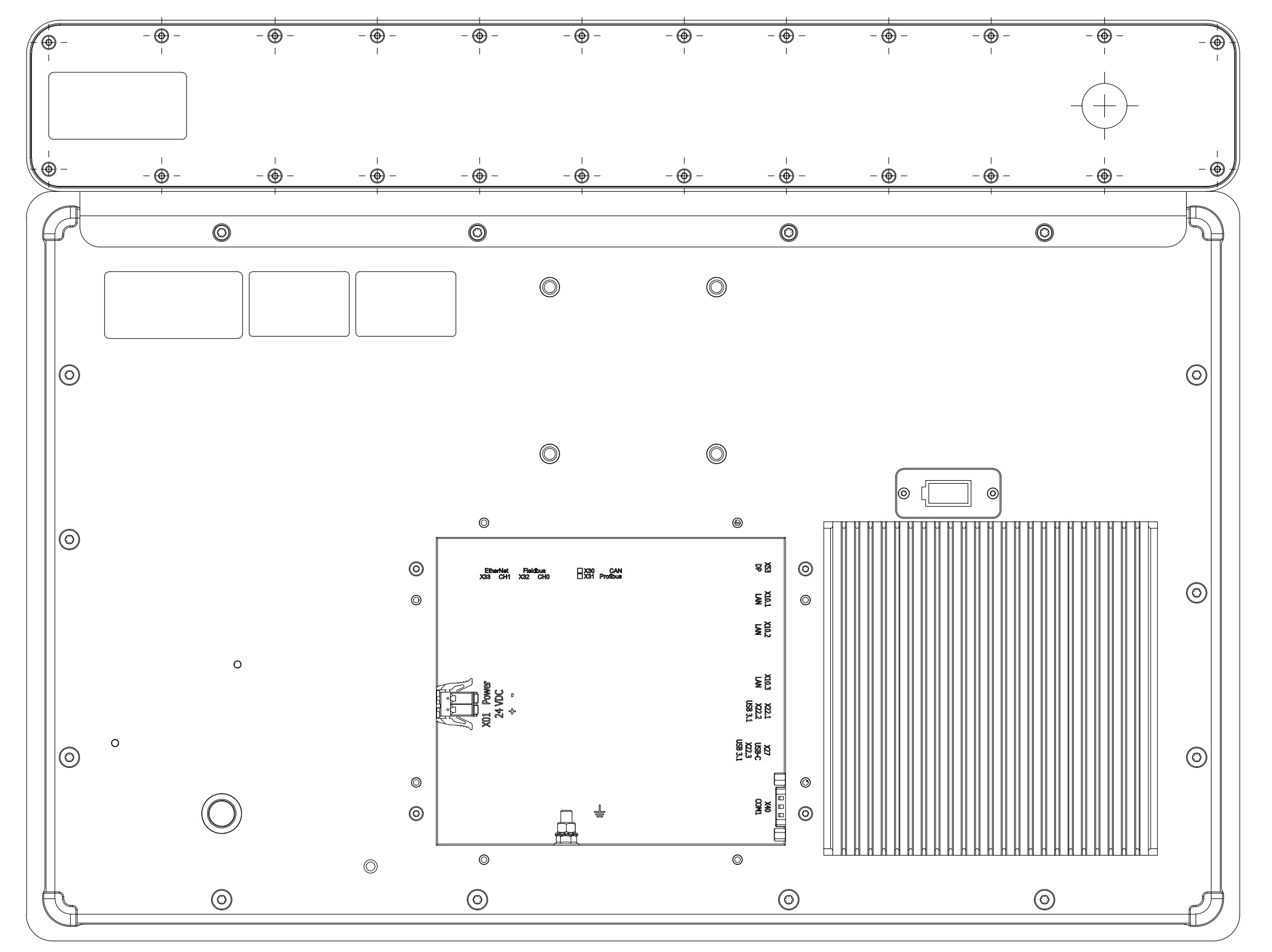
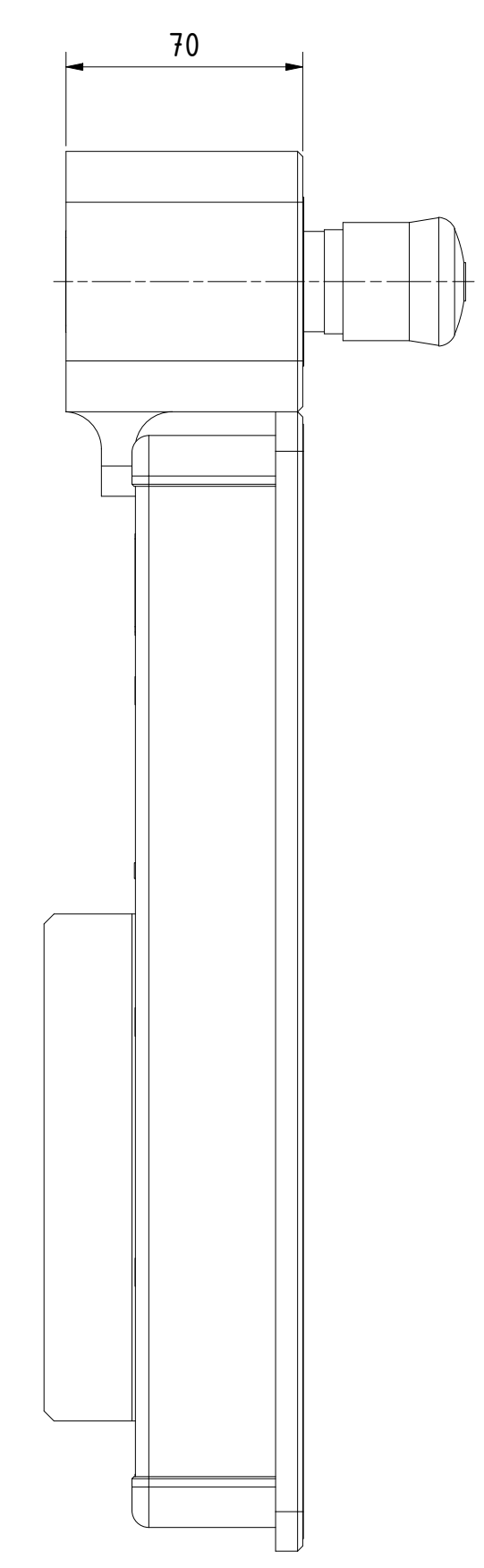
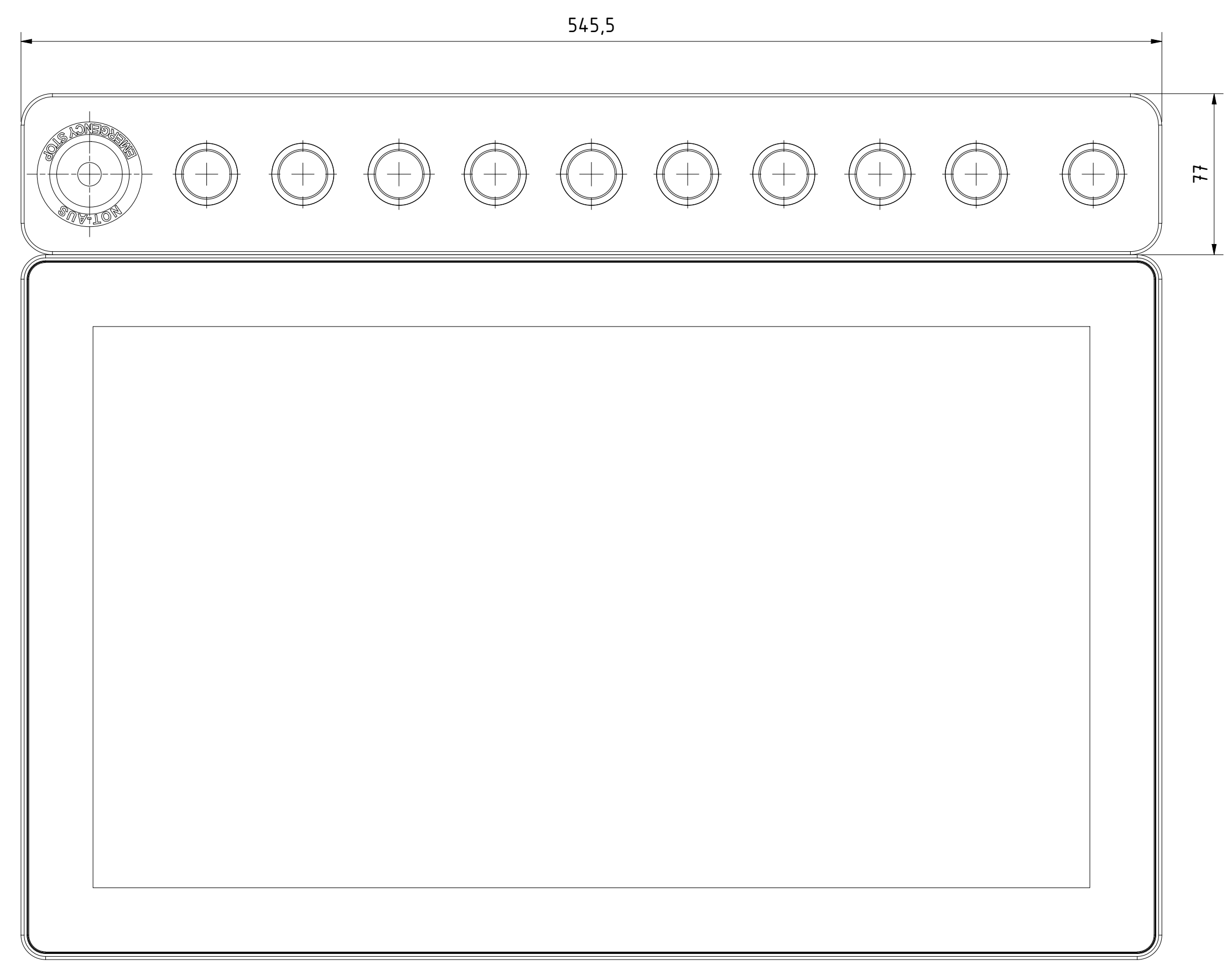
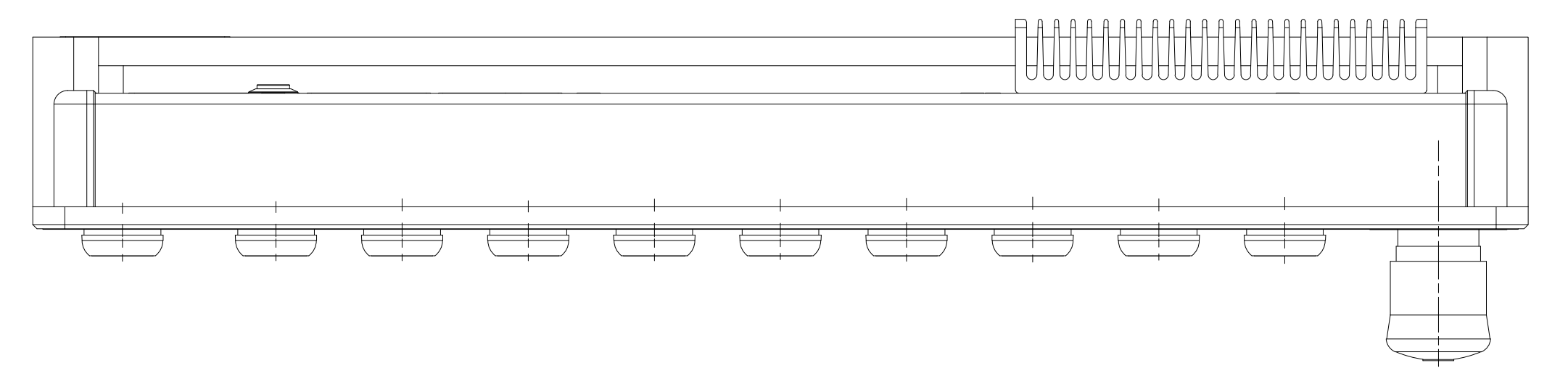
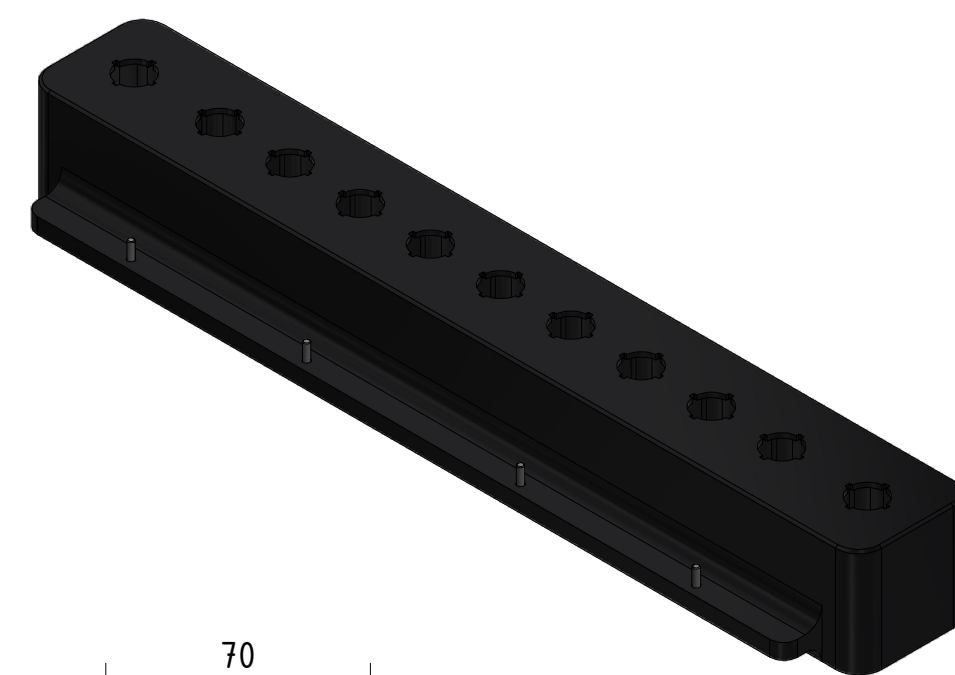
Anbaumodulkombination auf Anfrage !!

Tolerierung [Tolerancing] ISO 8015		alle Maße in mm [all dimensions in mm]		Maßstab [Scale] 1: 2	DIN A1
E-Mail: info@trsystems.de		CAD: STEP			
	Datum	Name	Bezeichnung [Designation]:		
	Erst	27.06.2024	AIPLE	_notion.D3_CPU6.computer 21,5	
	Bearb.	27.06.2024	AIPLE		
	Gepr.				
	Norm				
			Zeichnung-Nr. [Drawing-No.]:		
			778-4.1959-00		
			 TRsystems GmbH Eggenhalde 16 D-78647 Trrossingen Tel. +49 7425 228-0 www.trsystems.de		
Zust.	Änderungen	Datum	Name	Dok.-Art. IDW	Teil-Dok. 000
	3				Dok.-Vs. 00
					2/9 Bl.




Alle nicht tolerierten Maße sind Richtwerte. [All non-tolerated dimensions are guide values.]
 Technische Änderungen grundsätzlich vorbehalten. [We reserve the right to make technical changes.]

Option: Anbaumodul notion.D3 21,5" 11-fach (778-90212)

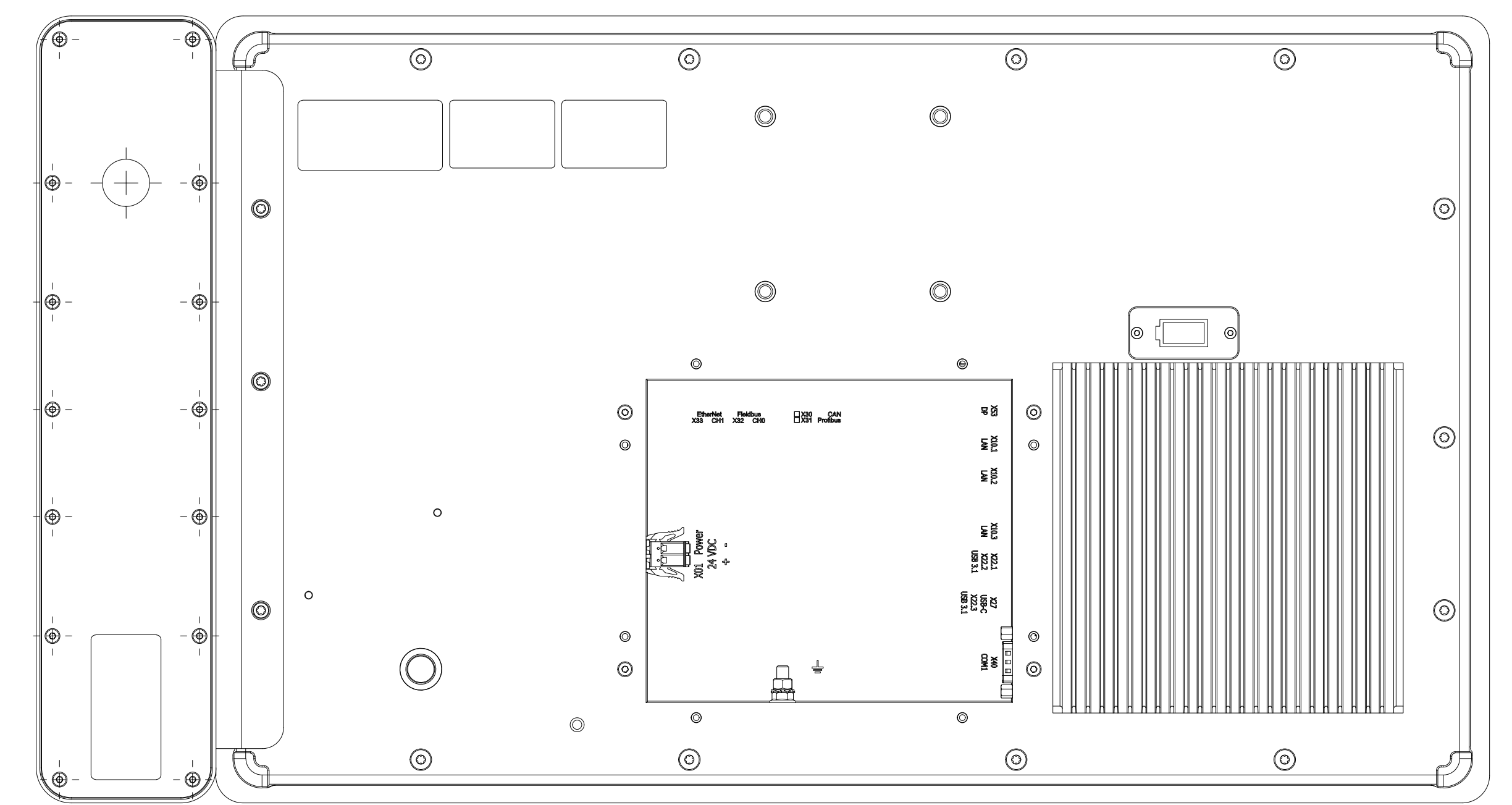
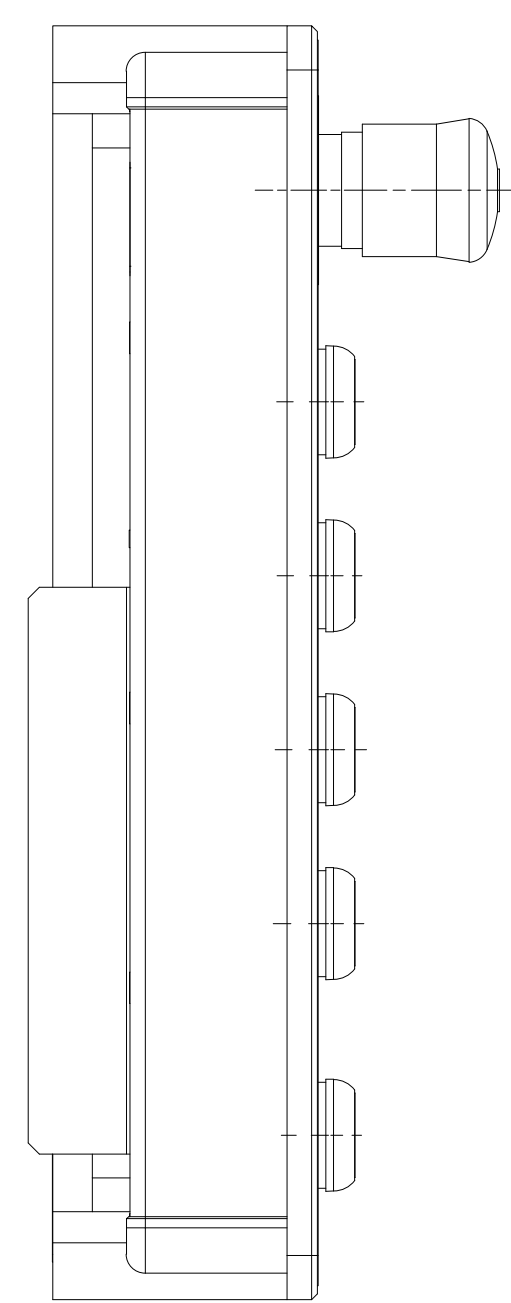


Anbaumodulkombination auf Anfrage !!


Tolerierung [Tolerancing] ISO 8015		alle Maße in mm [all dimensions in mm]		Maßstab [Scale] 1 : 2	DIN A1
E-Mail: info@trsystems.de		CAD: STEP		Bezeichnung [Designation]: _notion.D3_CPU6.computer 21,5	
	Datum	Name	Zeichnung-Nr. [Drawing-No.]: 778-4.1959-00		
	Erst	27.06.2024	AIPLE		
	Bearb.	27.06.2024	AIPLE		
	Gepr.				
	Norm			Trsystems GmbH Eggenhalde 16 D-78647 Trrossingen Tel. +49 7425 228-0 www.trsystems.de	
Zust.	Änderungen	Datum	Name	Dok.-Art. IDW	Teil-Dok. 000 Dok.-Vs. 00 3/9 Bl.

Alle nicht tolerierten Maße sind Richtwerte. [All non-tolerated dimensions are guide values.]
 Technische Änderungen grundsätzlich vorbehalten. [We reserve the right to make technical changes.]

Option: Anbaumodul notion.D3 21,5" 6-fach (778-90213)



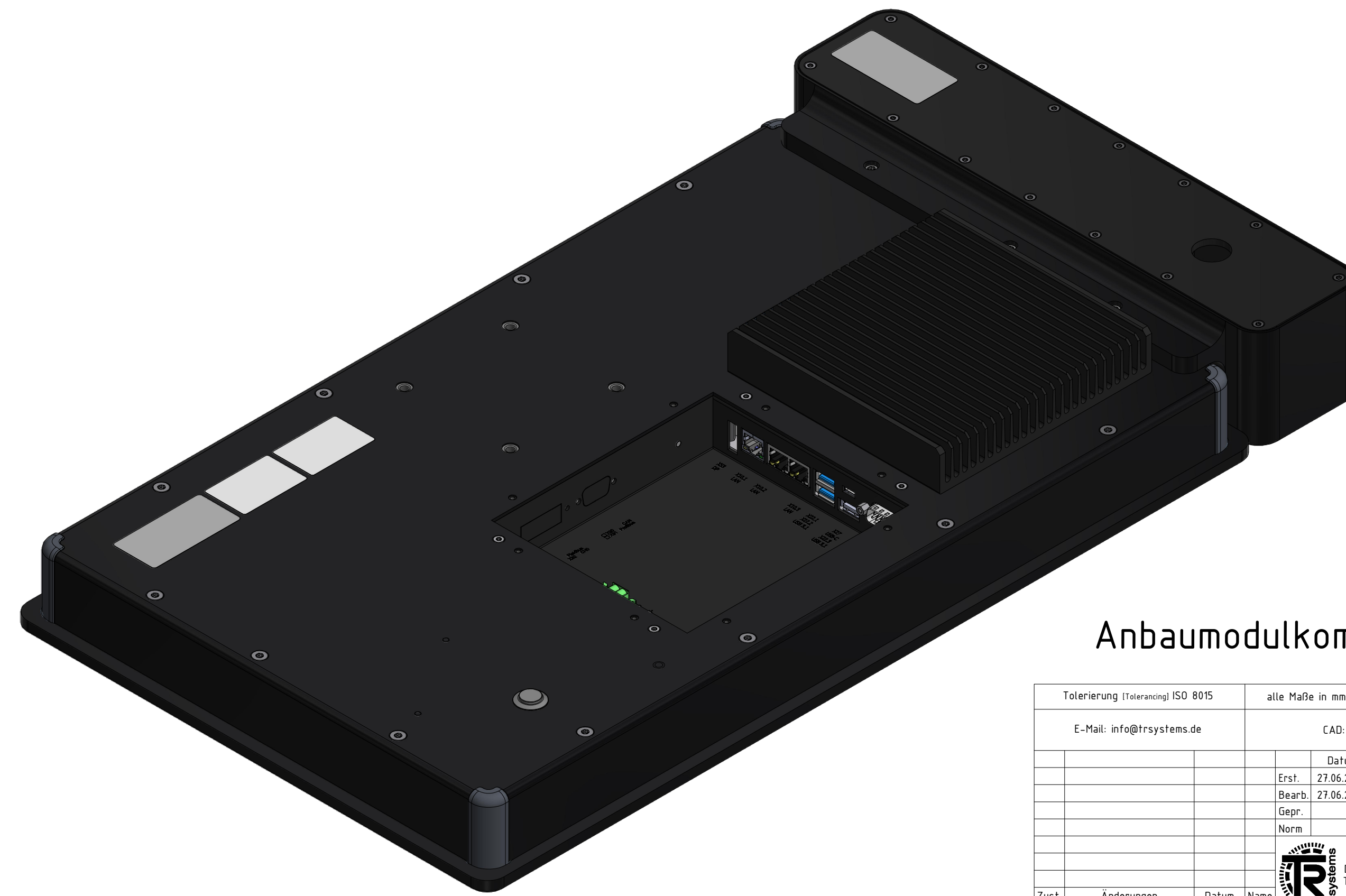
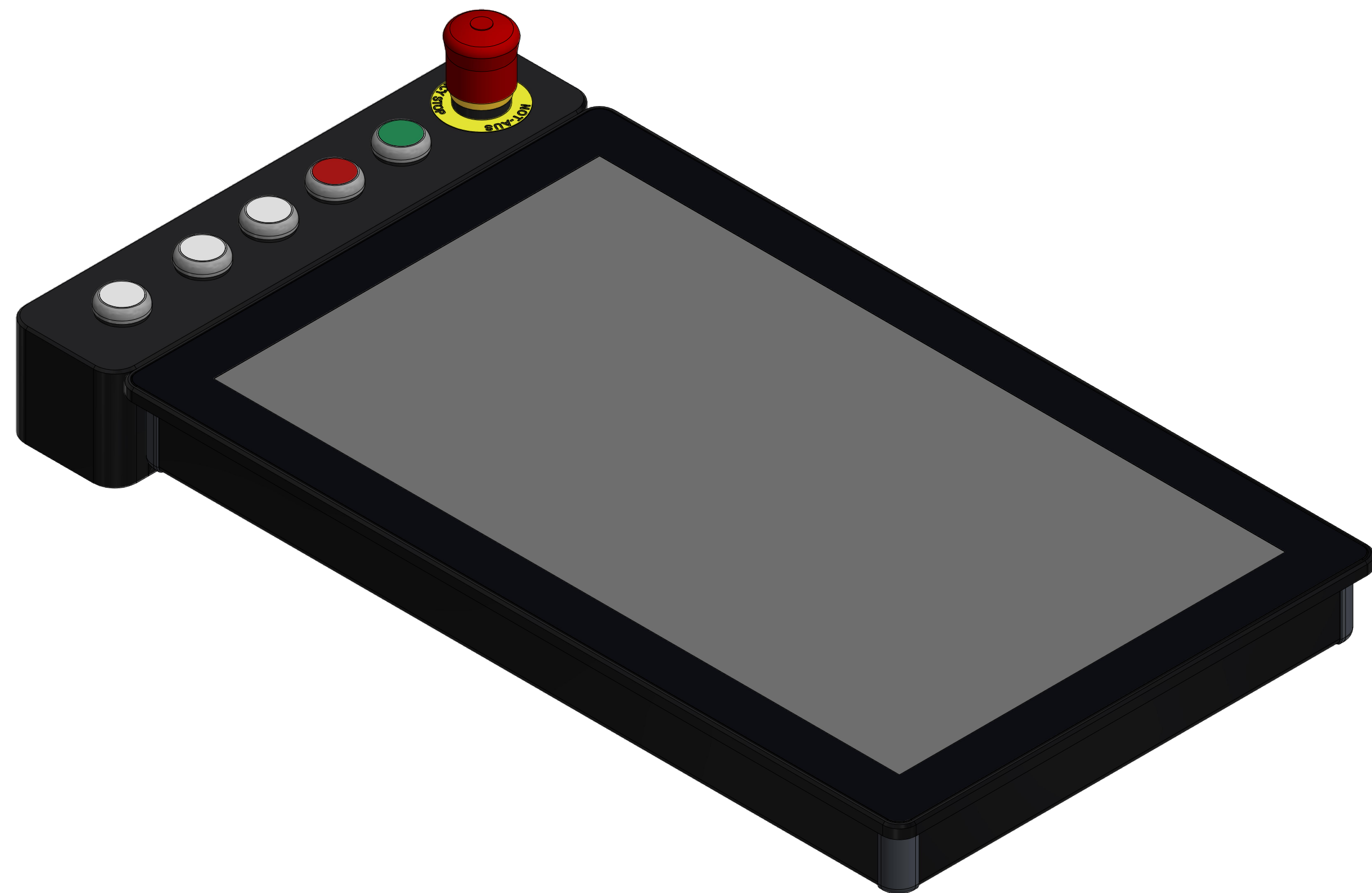
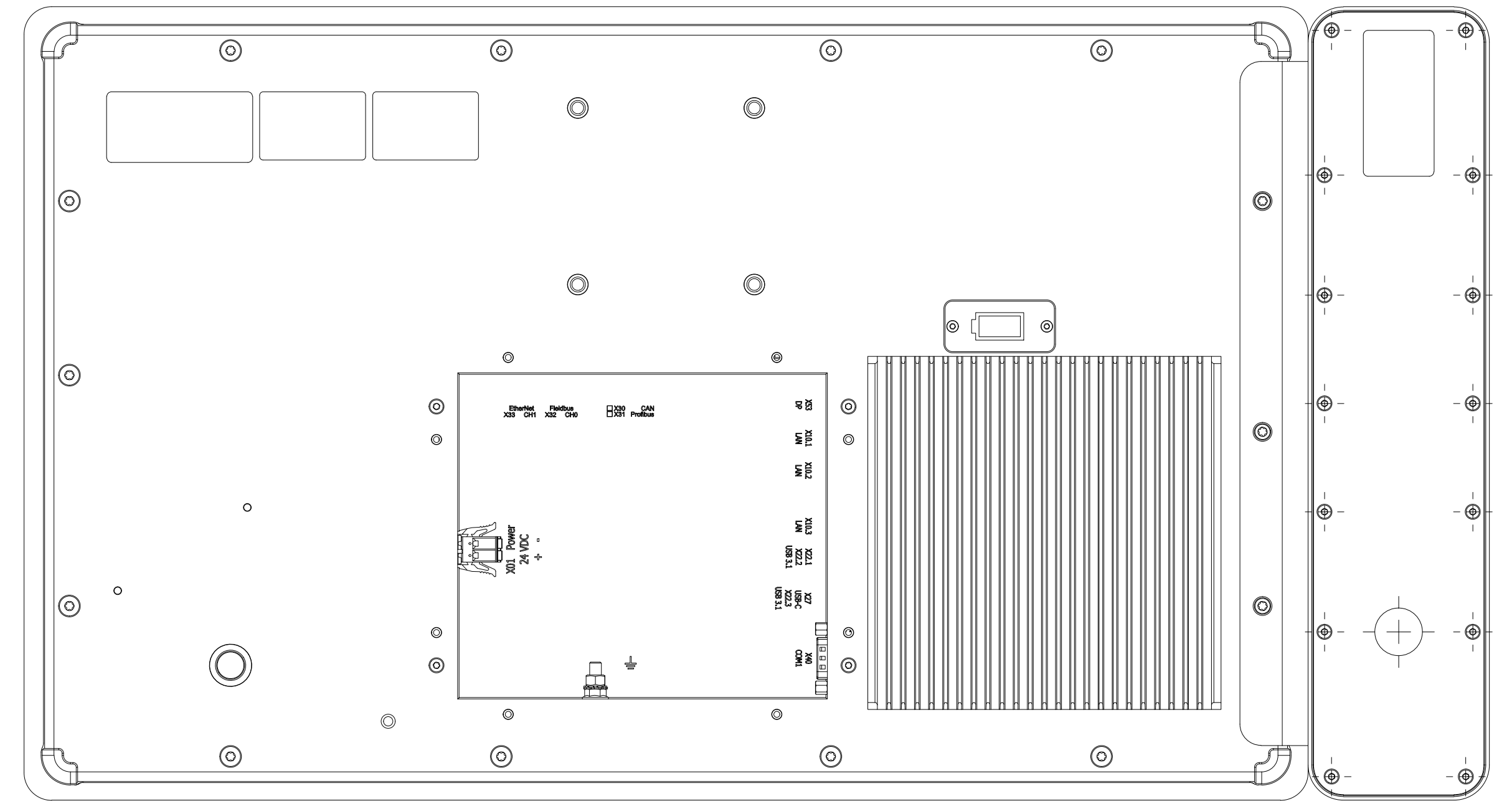
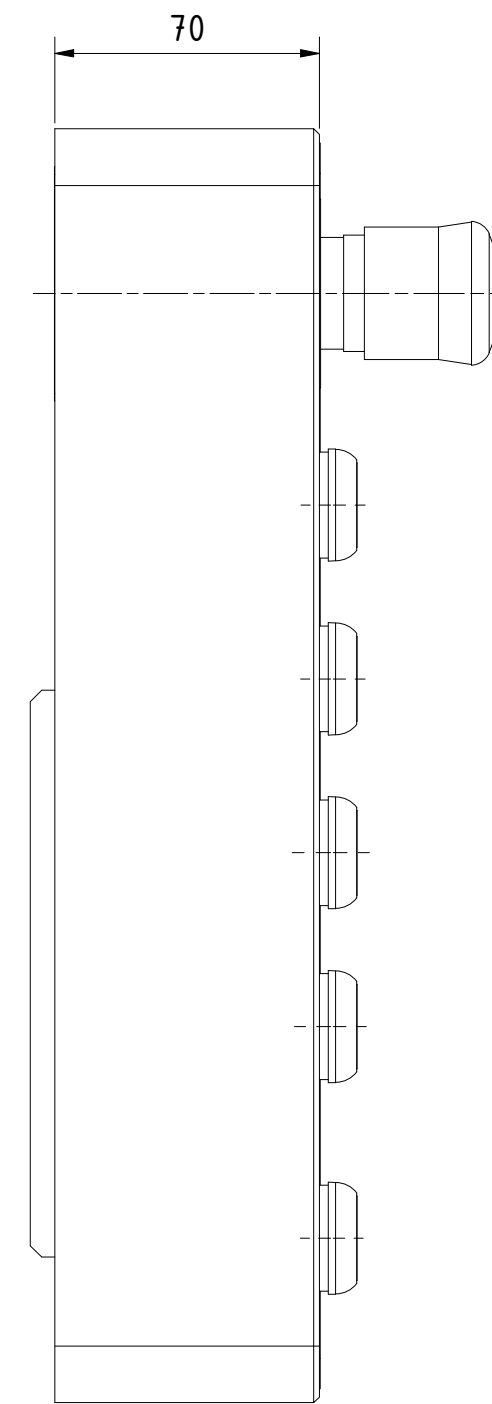
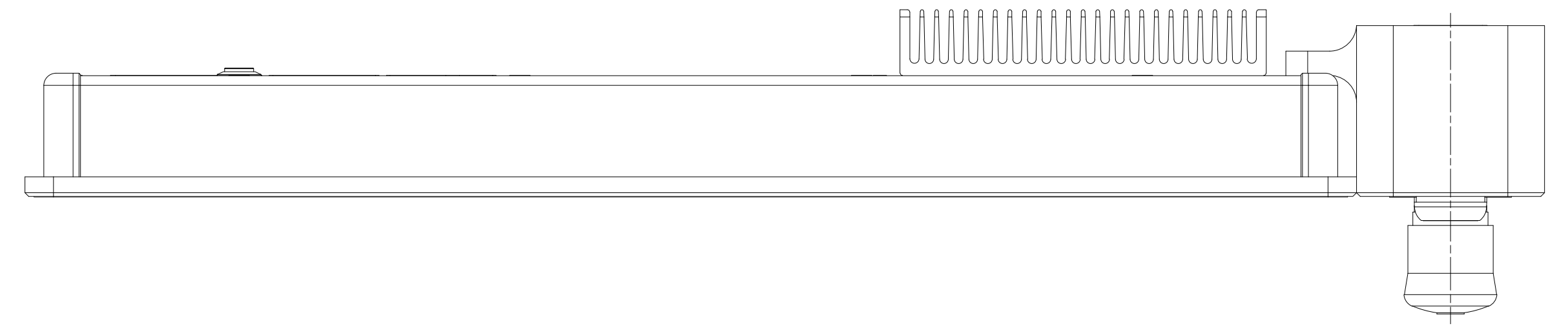
Anbaumodulkombination auf Anfrage !!

Tolerierung [Tolerancing] ISO 8015		alle Maße in mm [all dimensions in mm]		Maßstab [Scale] 1 : 2	DIN A1
E-Mail: info@trsystems.de		CAD: STEP			
	Datum	Name	Bezeichnung [Designation]:		
	Erst	27.06.2024	AIPLE	_notion.D3_CPU6.computer 21,5	
	Bearb.	27.06.2024	AIPLE		
	Gepr.				
	Norm				
			Zeichnung-Nr. [Drawing-No.]:		
			778-4.1959-00		
			 TRsystems GmbH Eggenstele 16 D-78647 Trrossingen Tel. +49 7425 228-0 www.trsystems.de		
Zust:	Änderungen	Datum	Name	Dok.-Art. IDW	Teil-Dok. 000
					Dok.-Vs. 00
					4/9 Bl.




Alle nicht tolerierten Maße sind Richtwerte. [All non-tolerated dimensions are guide values.]
 Technische Änderungen grundsätzlich vorbehalten. [We reserve the right to make technical changes.]

Option: Anbaumodul notion.D3 21,5" 6-fach (778-90213)



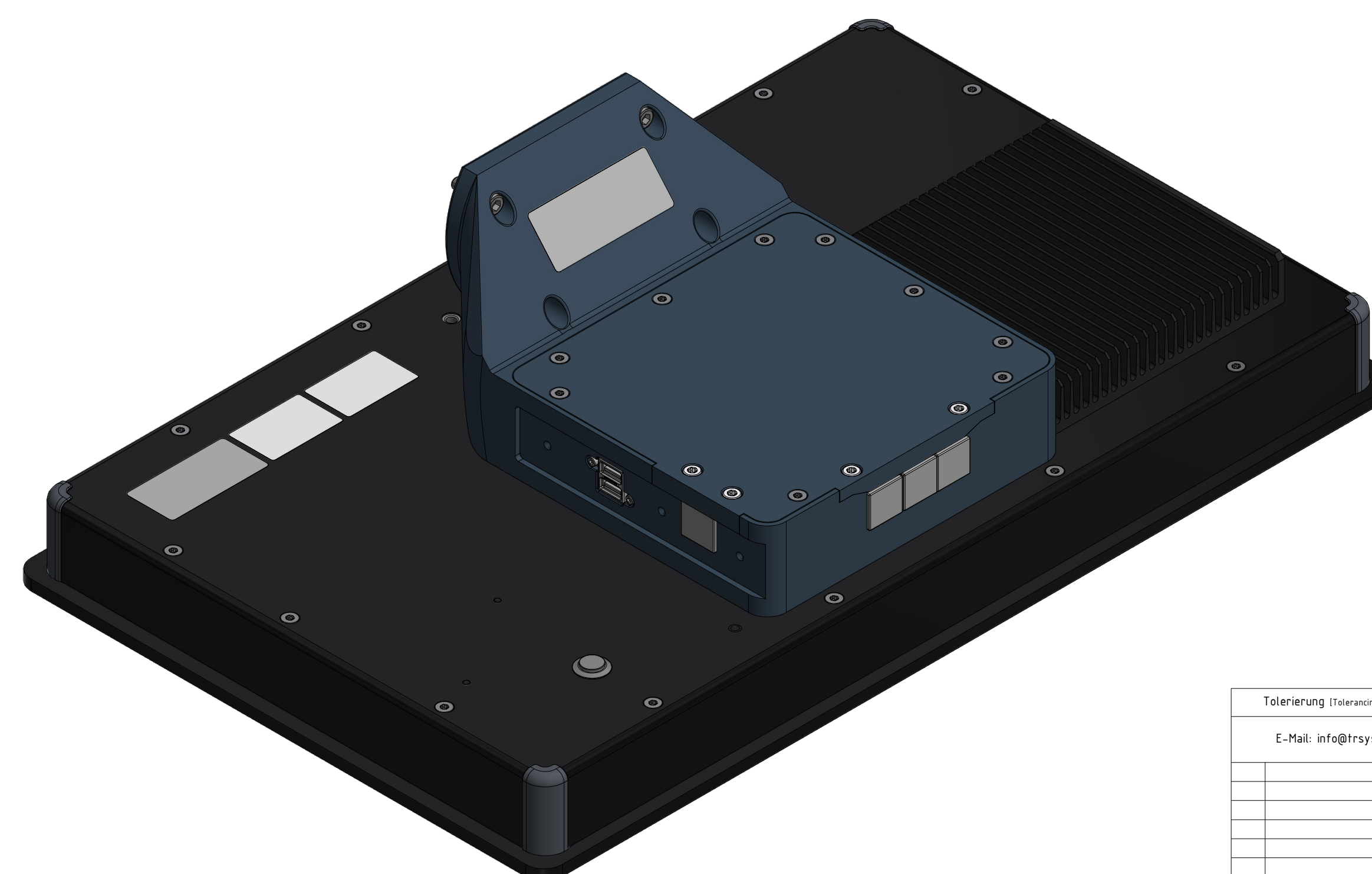
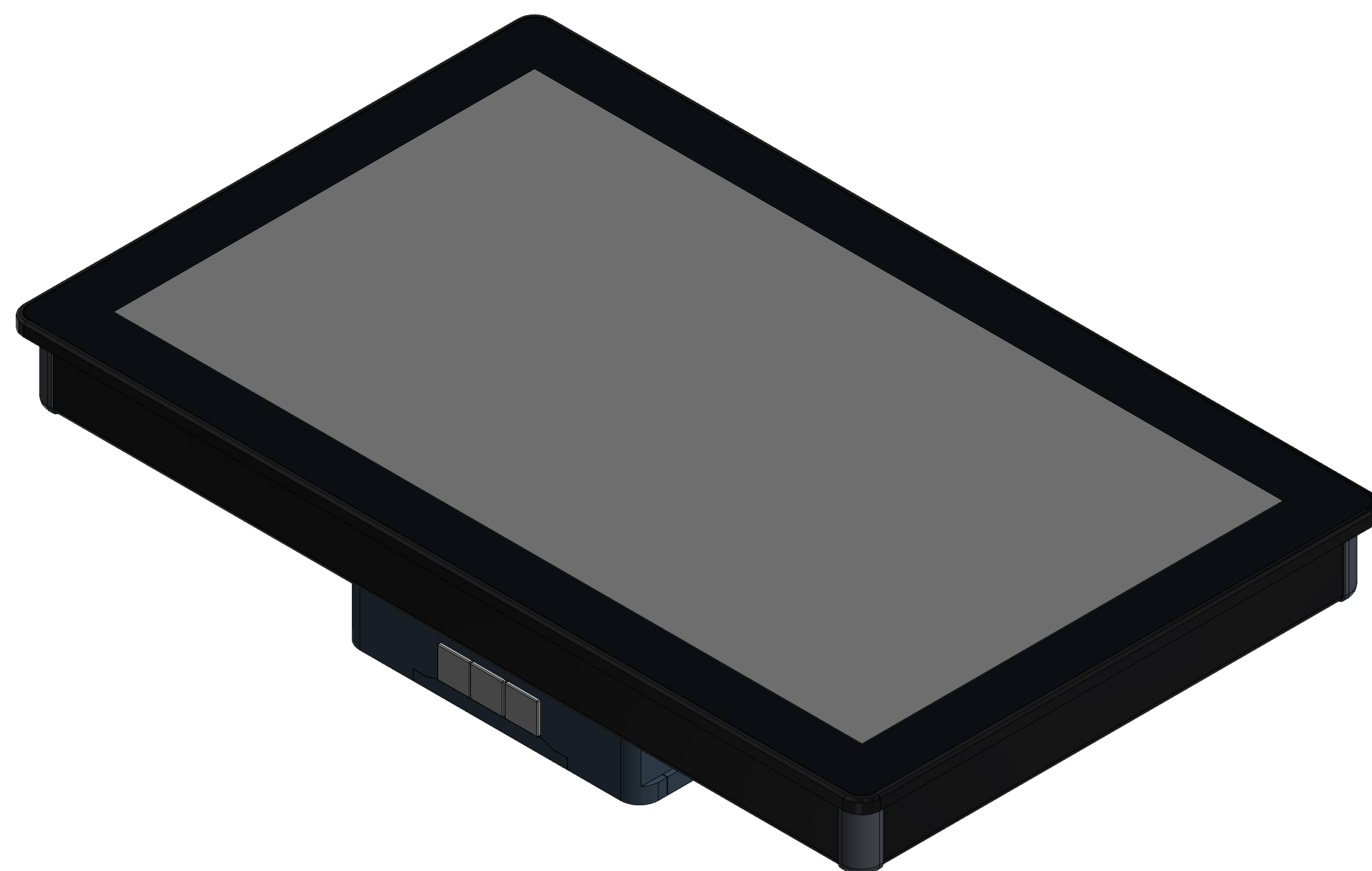
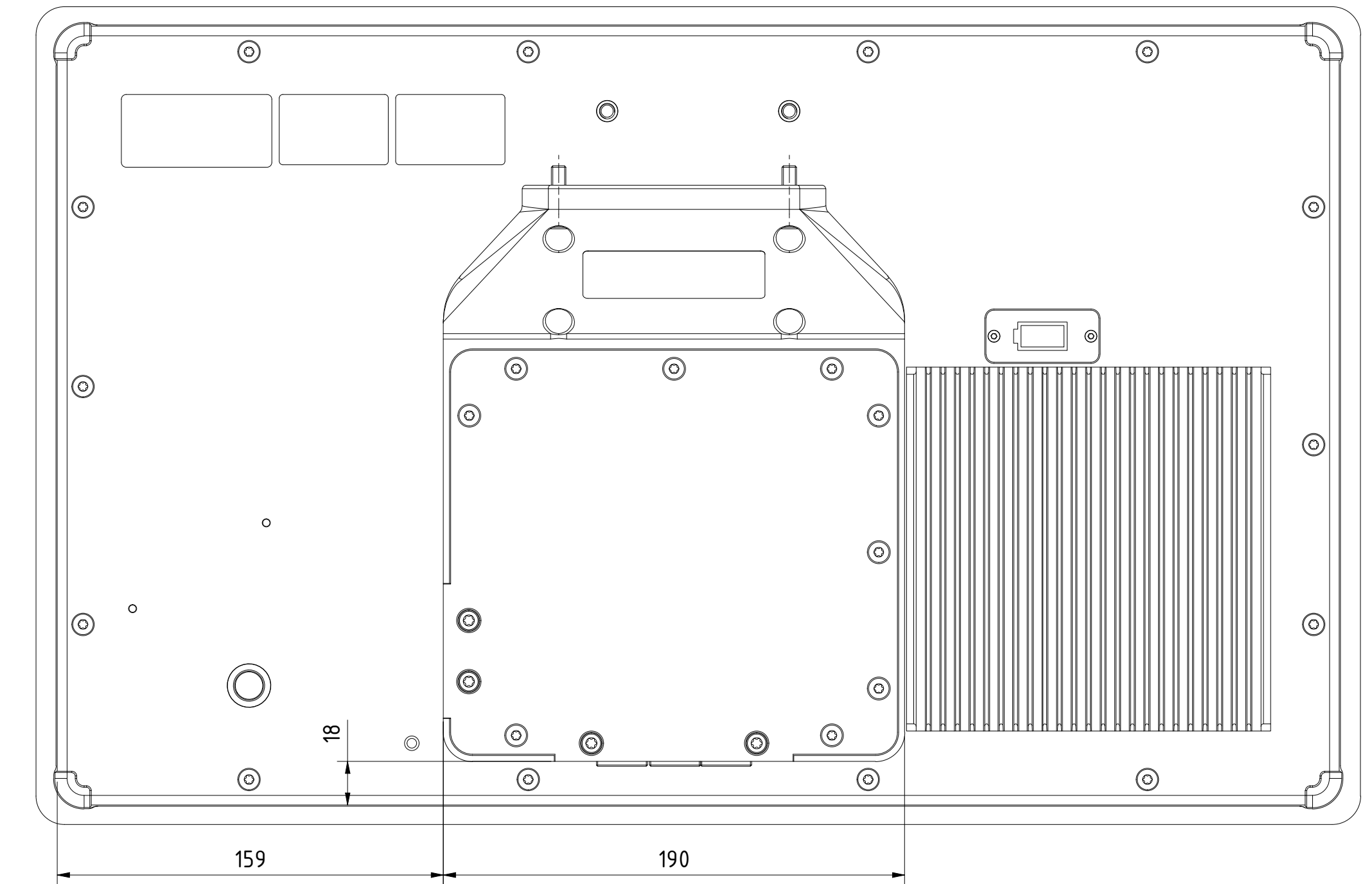
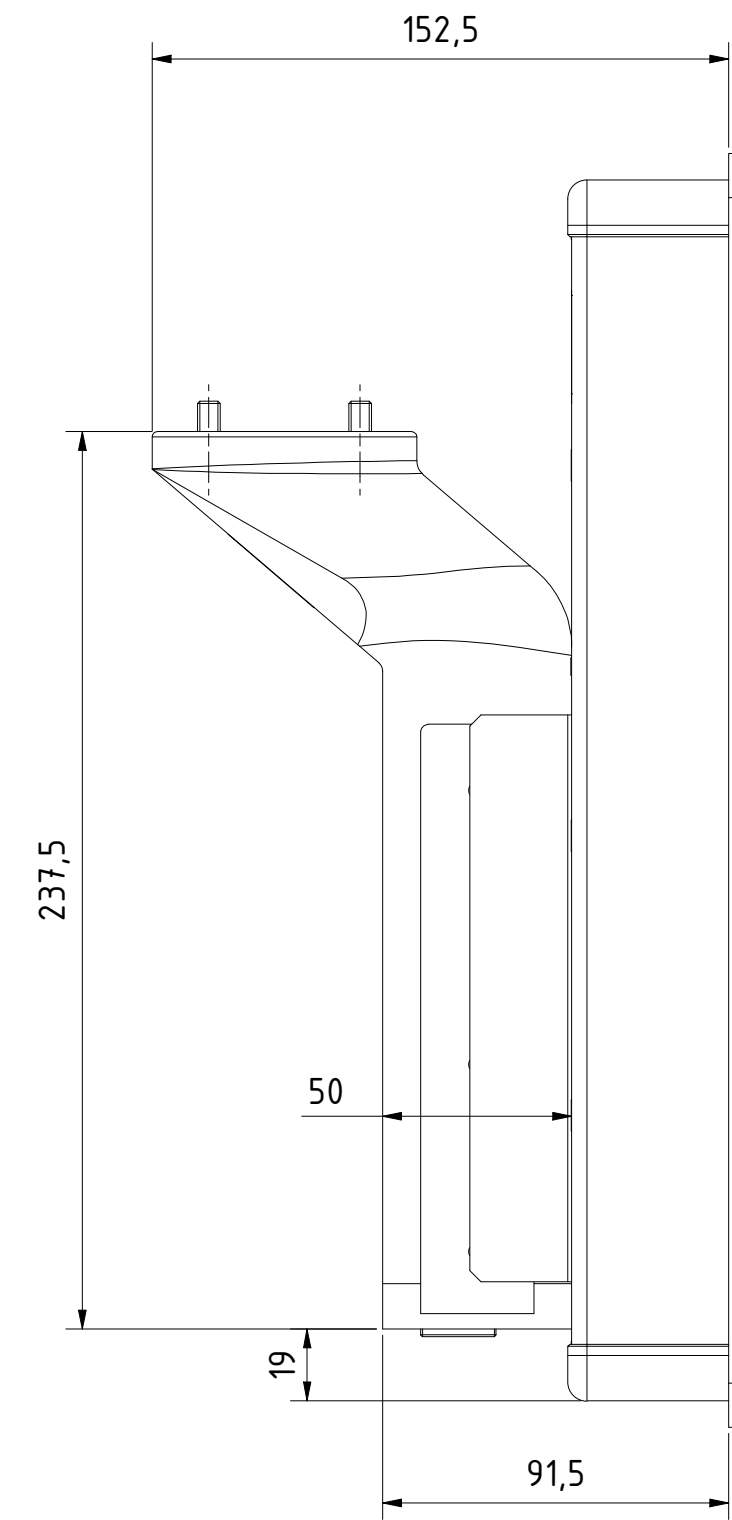
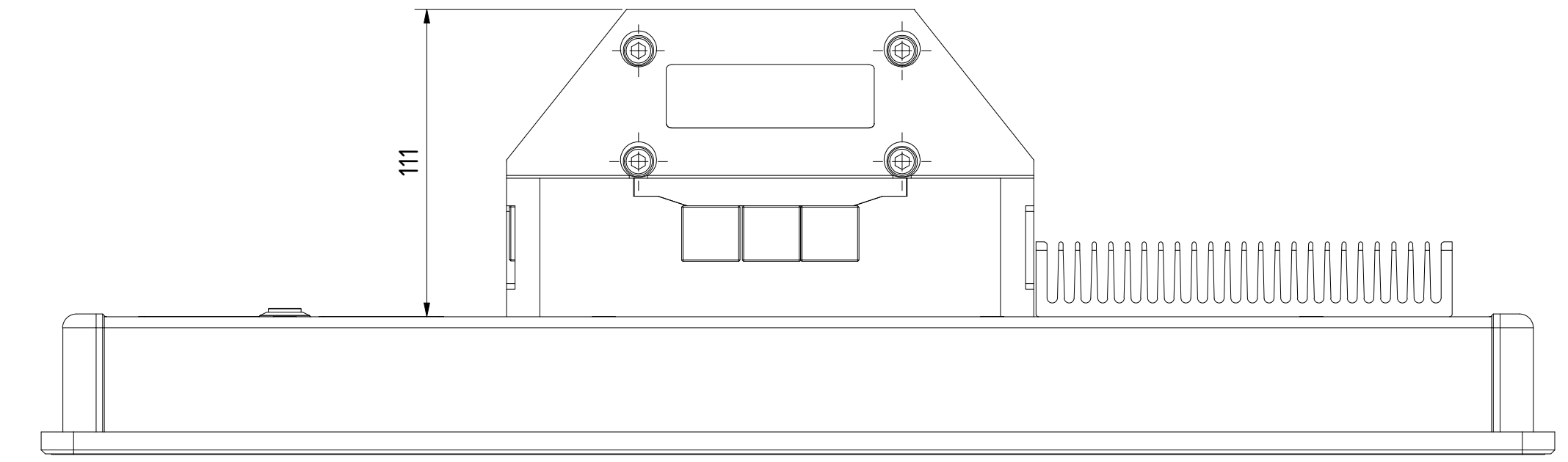
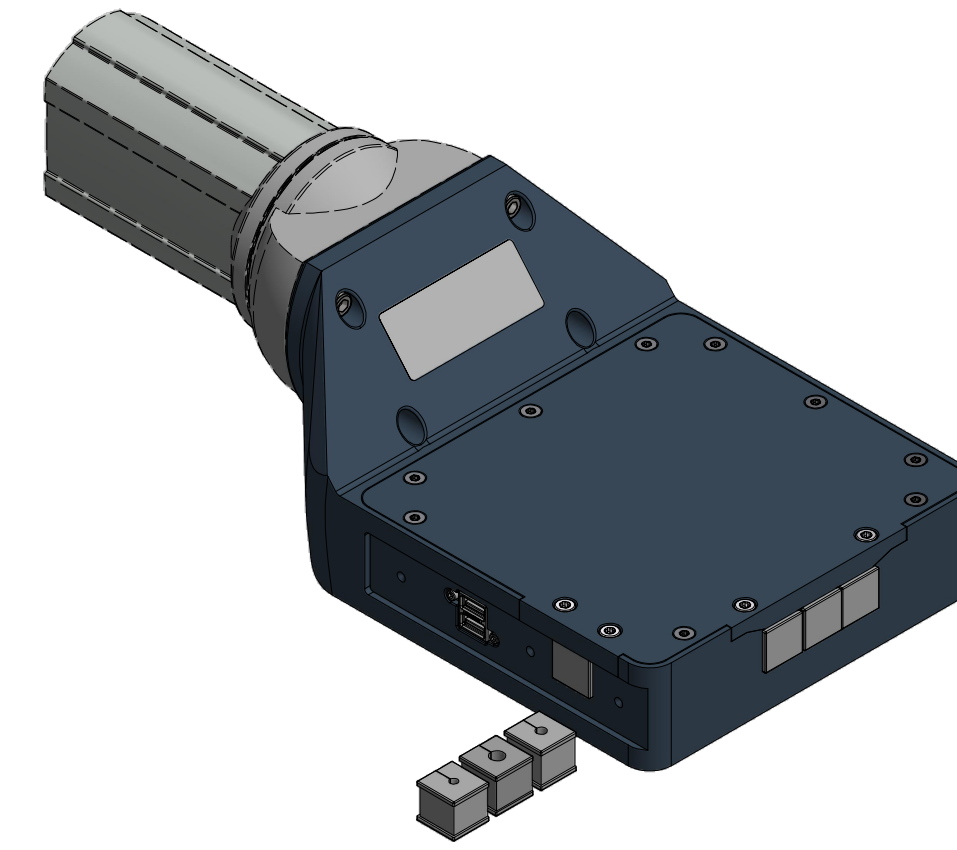
Anbaumodulkombination auf Anfrage !!

Tolerierung [Tolerancing] ISO 8015		alle Maße in mm [all dimensions in mm]		Maßstab [Scale] 1: 2	DIN A1
E-Mail: info@trsystems.de		CAD: STEP			
	Datum	Name		Bezeichnung [Designation]:	
	Erst	27.06.2024 AIPLE		_notion.D3_CPU6.computer 21,5	
	Bearb.	27.06.2024 AIPLE			
	Gepr.				
	Norm				
		 TRsystems GmbH Eglishalde 16 D-78647 Trrossingen Tel. +49 7425 228-0 www.trsystems.de		Zeichnung-Nr. [Drawing-No.] 778-4.1959-00	
Zust.	Änderungen	Datum	Name	Dok.-Art. IDW	Teil-Dok. 000 Dok.-Vs. 00 5/9 Bl.



Alle nicht tolerierten Maße sind Richtwerte. [All non-tolerated dimensions are guide values.]
 Technische Änderungen grundsätzlich vorbehalten. [We reserve the right to make technical changes.]

Option: Tragarmadapter Rittal CP60 land (778-90214)

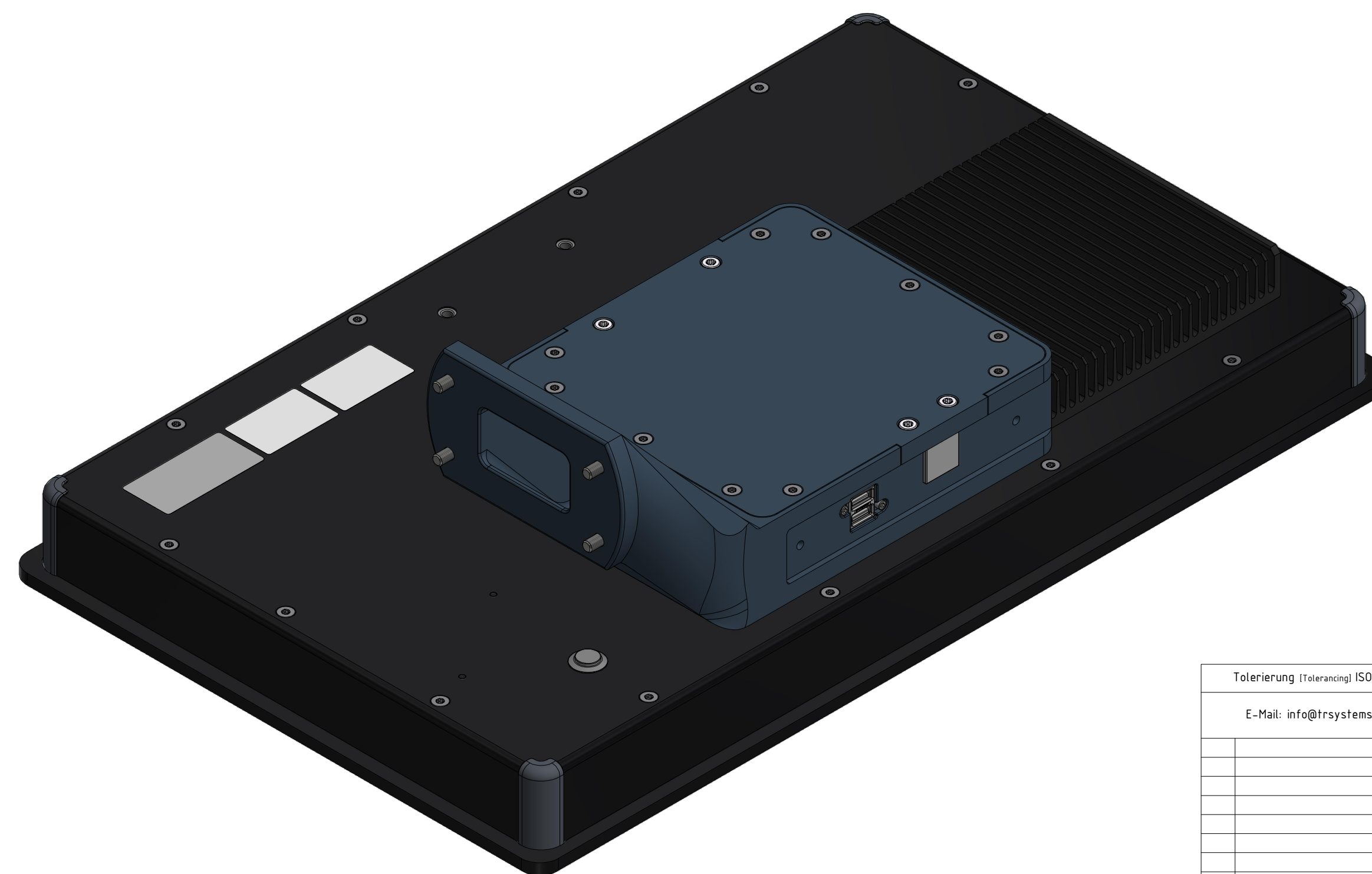
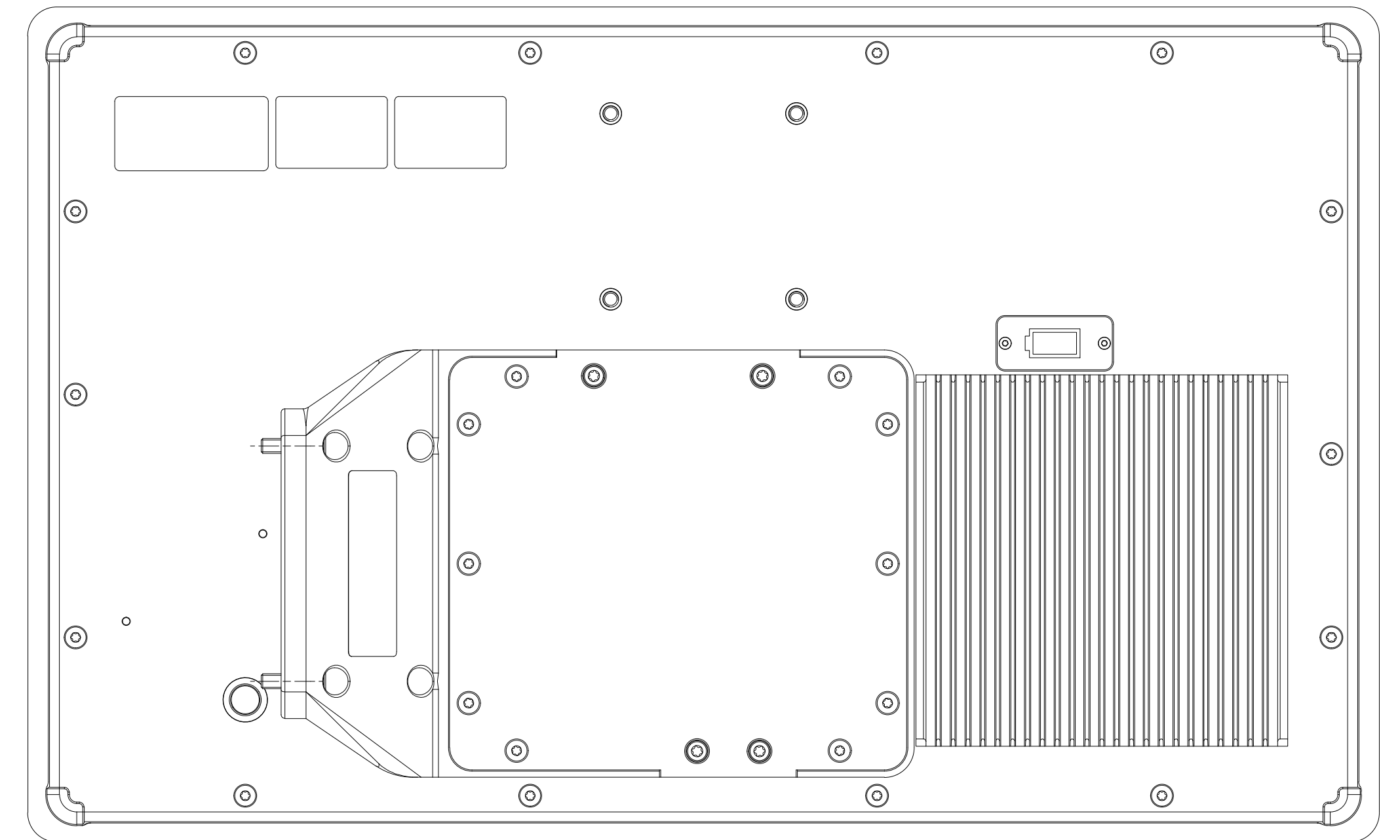
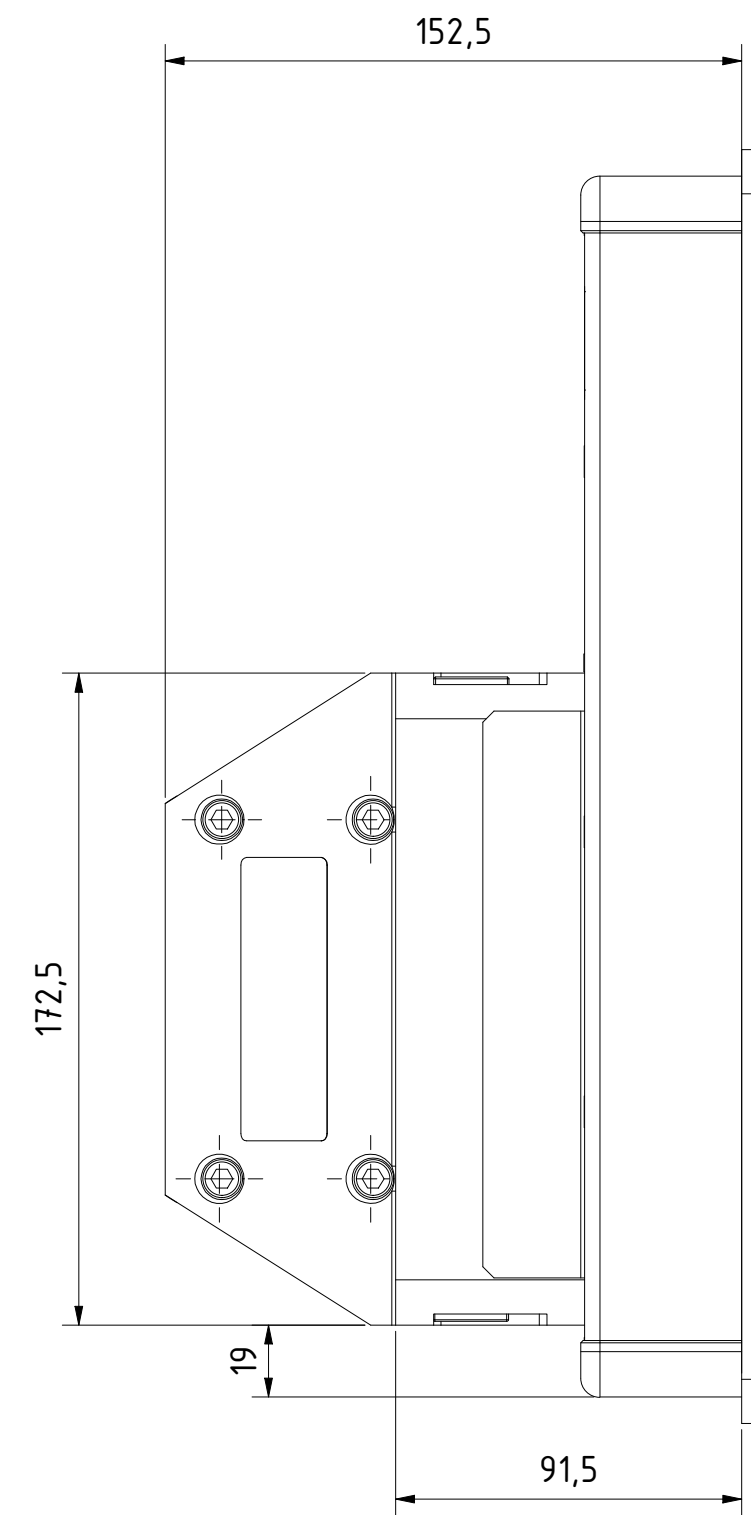
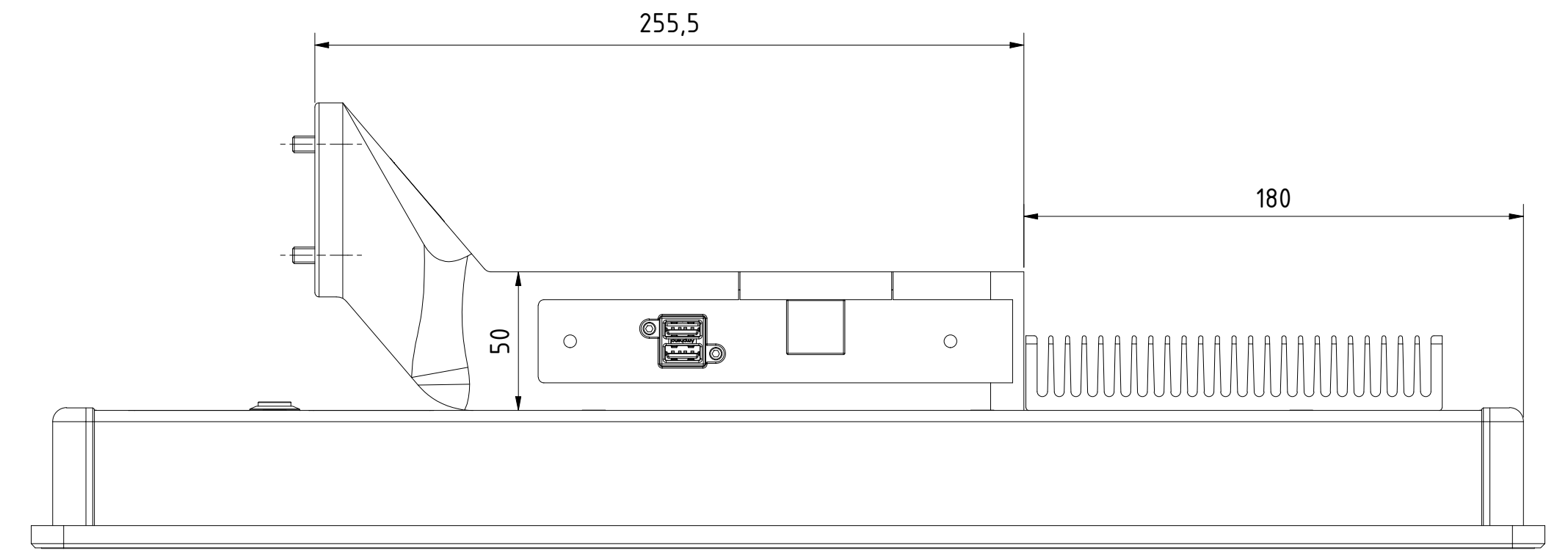
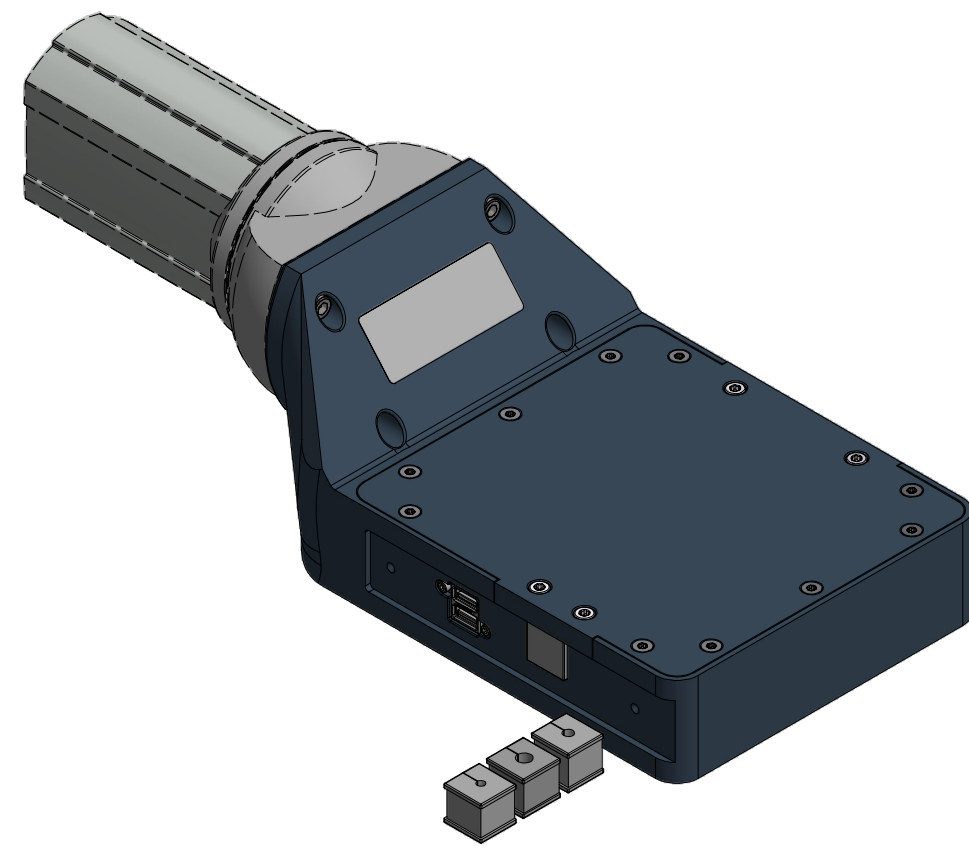


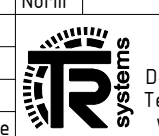
Tolerierung (Tolerancing) ISO 8015		alle Maße in mm (all dimensions in mm)		Maßstab (Scale) 1: 2	DIN A1
E-Mail: info@trsystems.de		CAD: STEP		Bezeichnung (Designation): _notion.D3_CPU6.computer.215	
	Datum	Name	Zeichnung-Nr. (Drawing-No.): 778-4.1959-00		
	Erst	27.06.2024	AIPLE	Zust: Änderungen	
	Bearb.	27.06.2024	AIPLE	Datum	
	Gepr.			Name	
	Norm			Date	
		TRsystems GmbH Eglishalde 16 D-78647 Trossingen Tel. +49 7425 228-0 www.trsystems.de		Dok.-Art. IDW Teil-Dok. 000 Dok.-Vs. 00 6/9 Bl.	



Alle nicht tolerierten Maße sind Richtwerte. [All non-tolerated dimensions are guide values.]
 Technische Änderungen grundsätzlich vorbehalten. [We reserve the right to make technical changes.]

Option: Tragarmadapter Rittal CP60 port (778-90215)

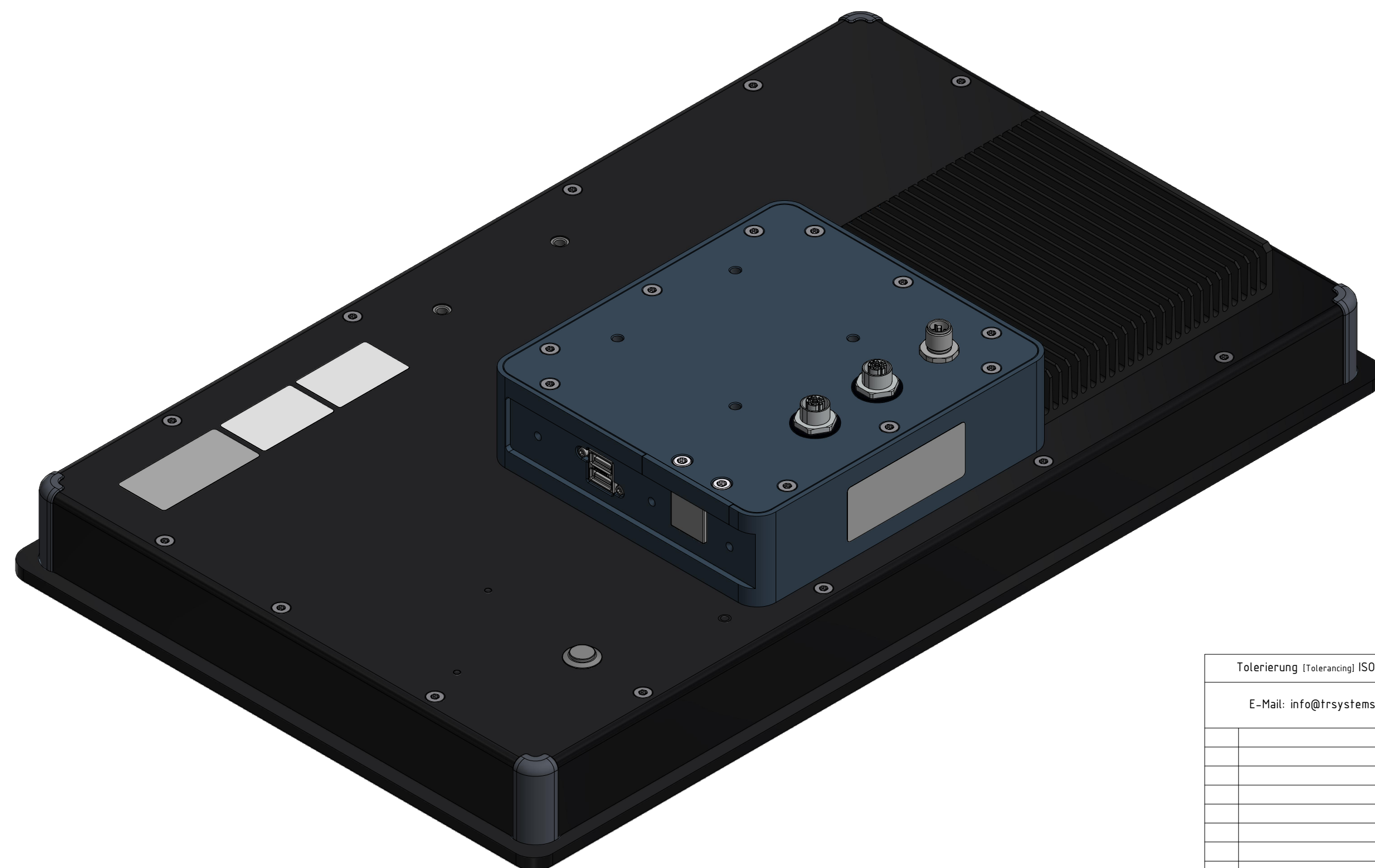
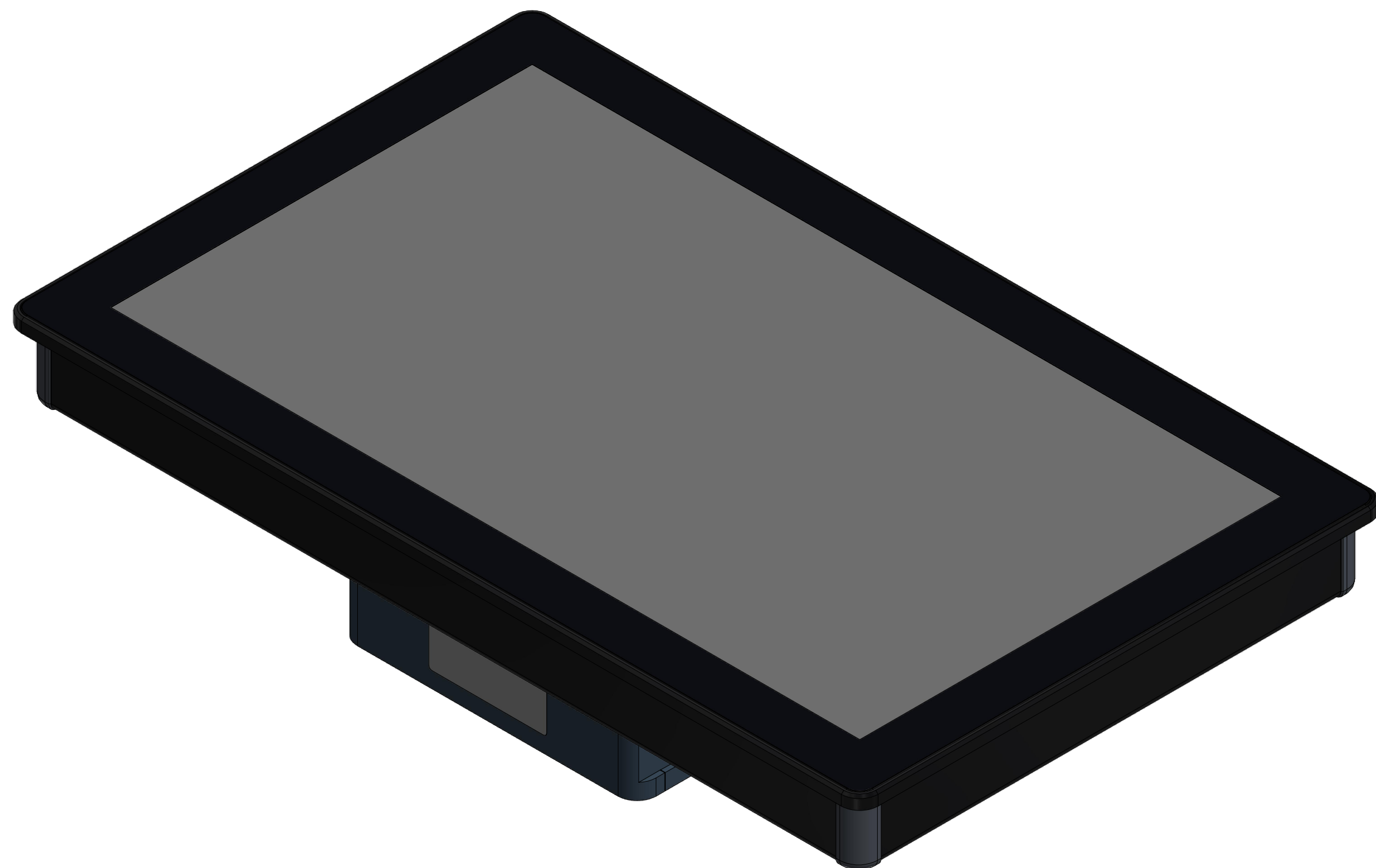
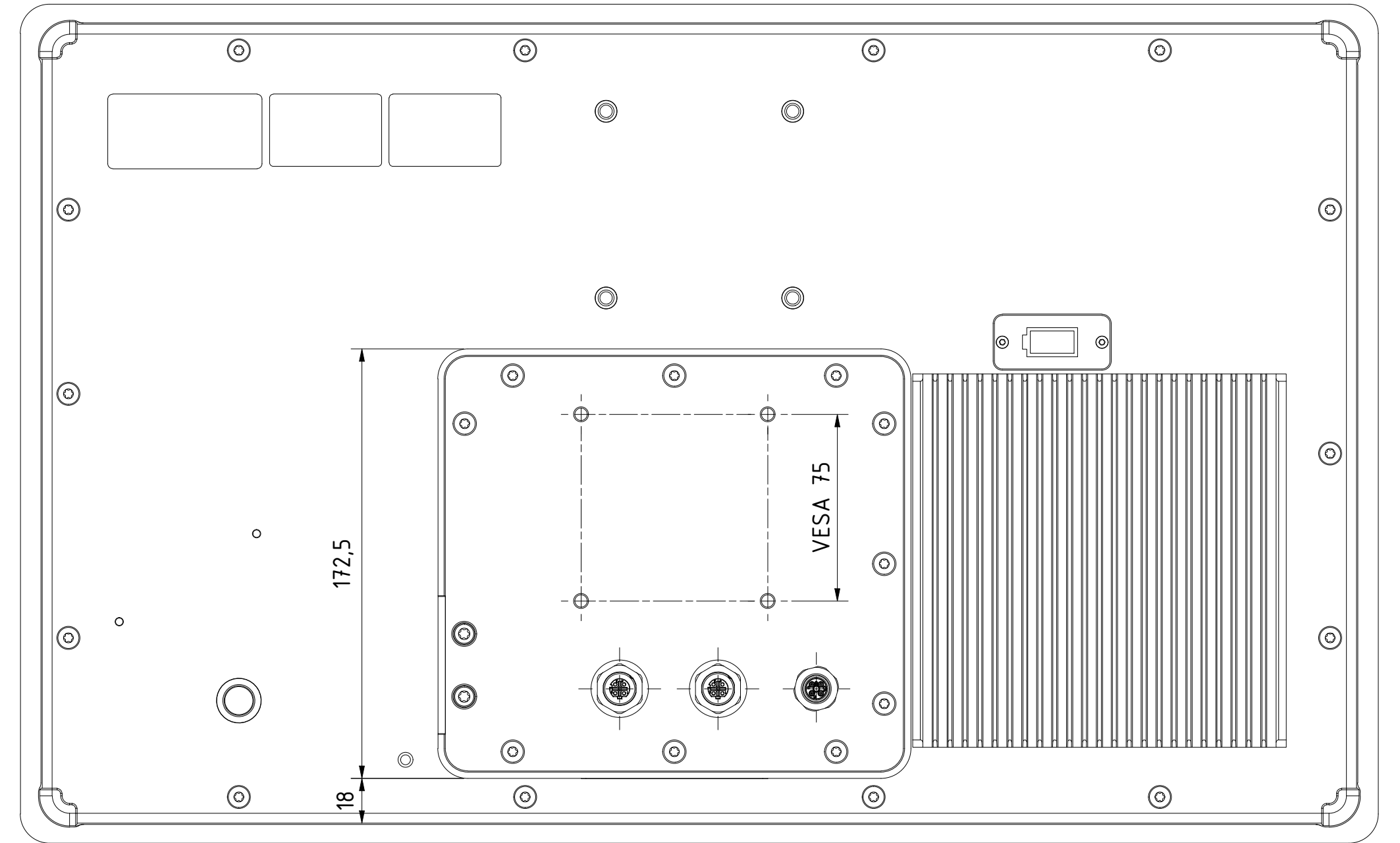
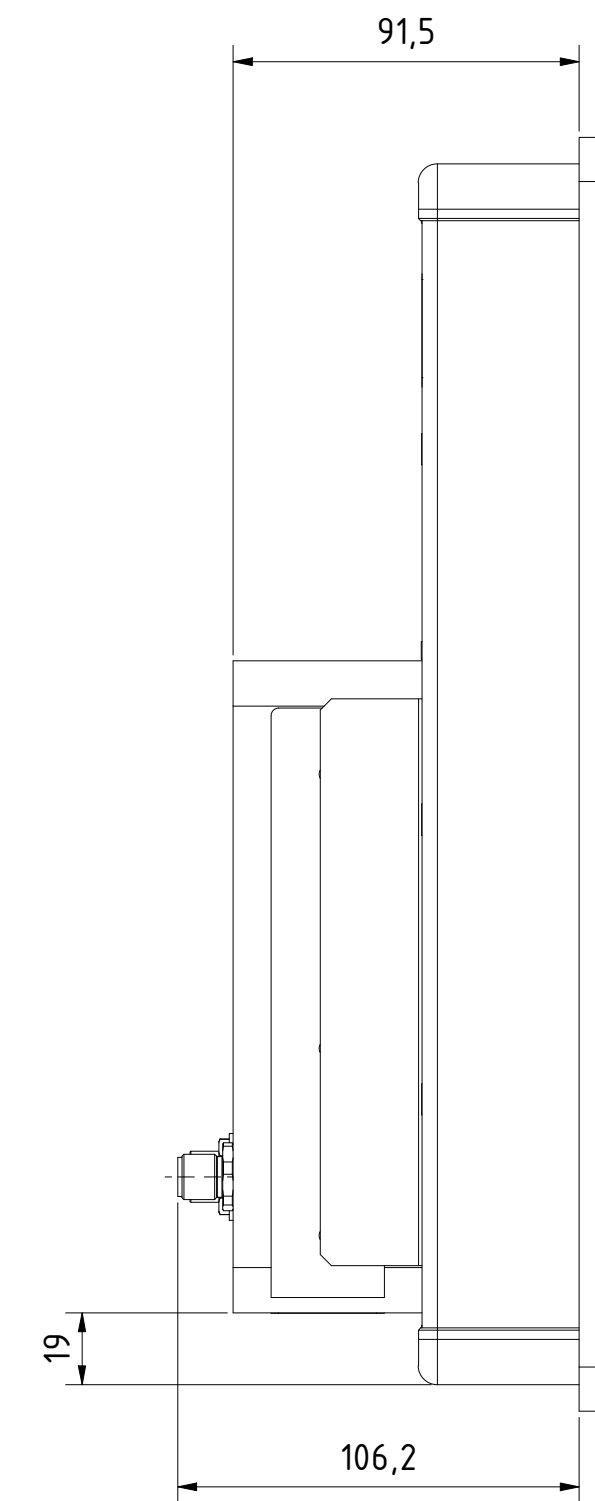
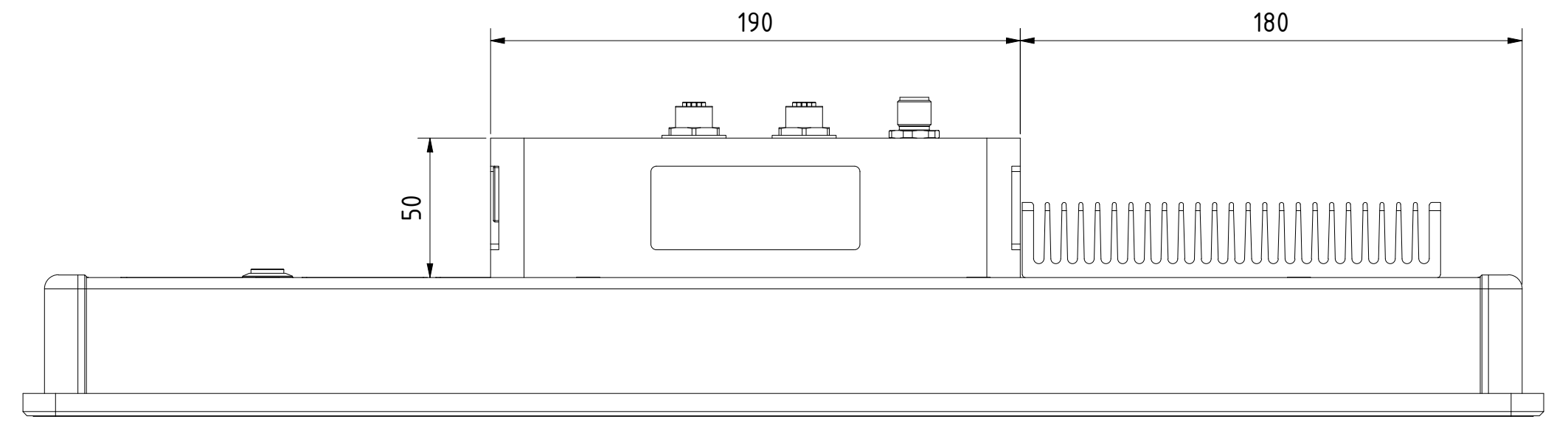
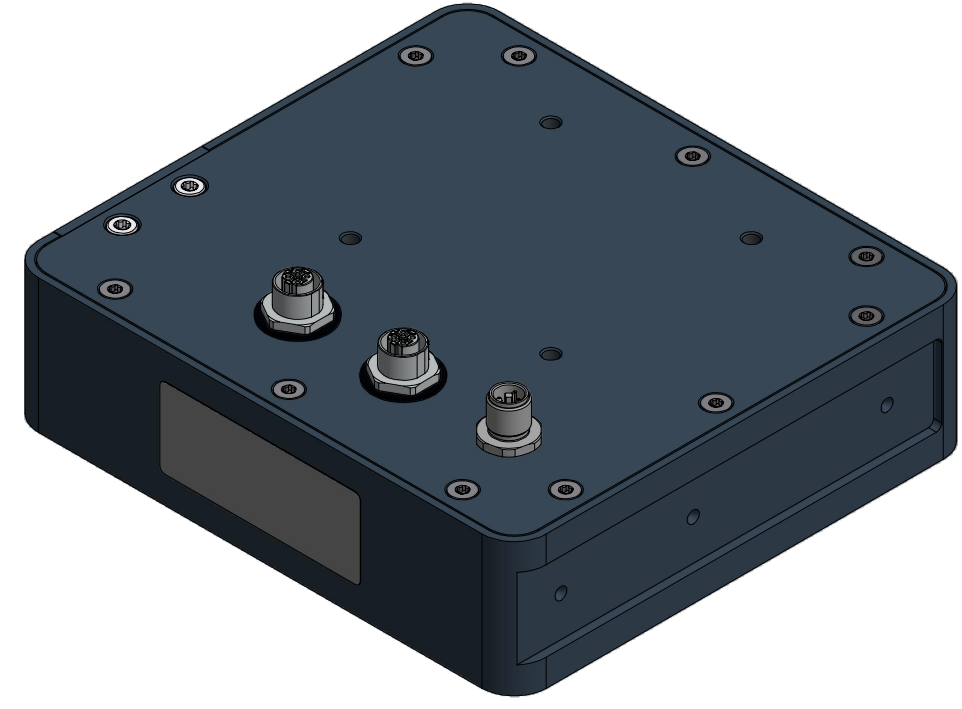


Tolerierung (Tolerancing) ISO 8015		alle Maße in mm (all dimensions in mm)		Maßstab (Scale) 1: 2	DIN A1
E-Mail: info@trsystems.de		CAD: STEP			
	Datum	Name	Bezeichnung (Designation):		
	Erst	27.06.2024	AIPLE	_notion.D3_CPU6.computer 215	
	Bearb.	27.06.2024	AIPLE		
	Gepr.				
	Norm				
			Zeichnung-Nr. (Drawing-No.):		
			778-4.1959-00		
			 TRsystems GmbH Eglinshalde 16 D-78647 Trrossingen Tel. +49 7425 228-0 www.trsystems.de		
Zust.	Änderungen	Datum	Name	Dok.-Art. IDW	Teil-Dok. 000
	3				Dok.-Vs. 00
					779 Bl.



Alle nicht tolerierten Maße sind Richtwerte. [All non-tolerated dimensions are guide values.]
 Technische Änderungen grundsätzlich vorbehalten. [We reserve the right to make technical changes.]

Option: Adapter VESA 75 (778-90232)

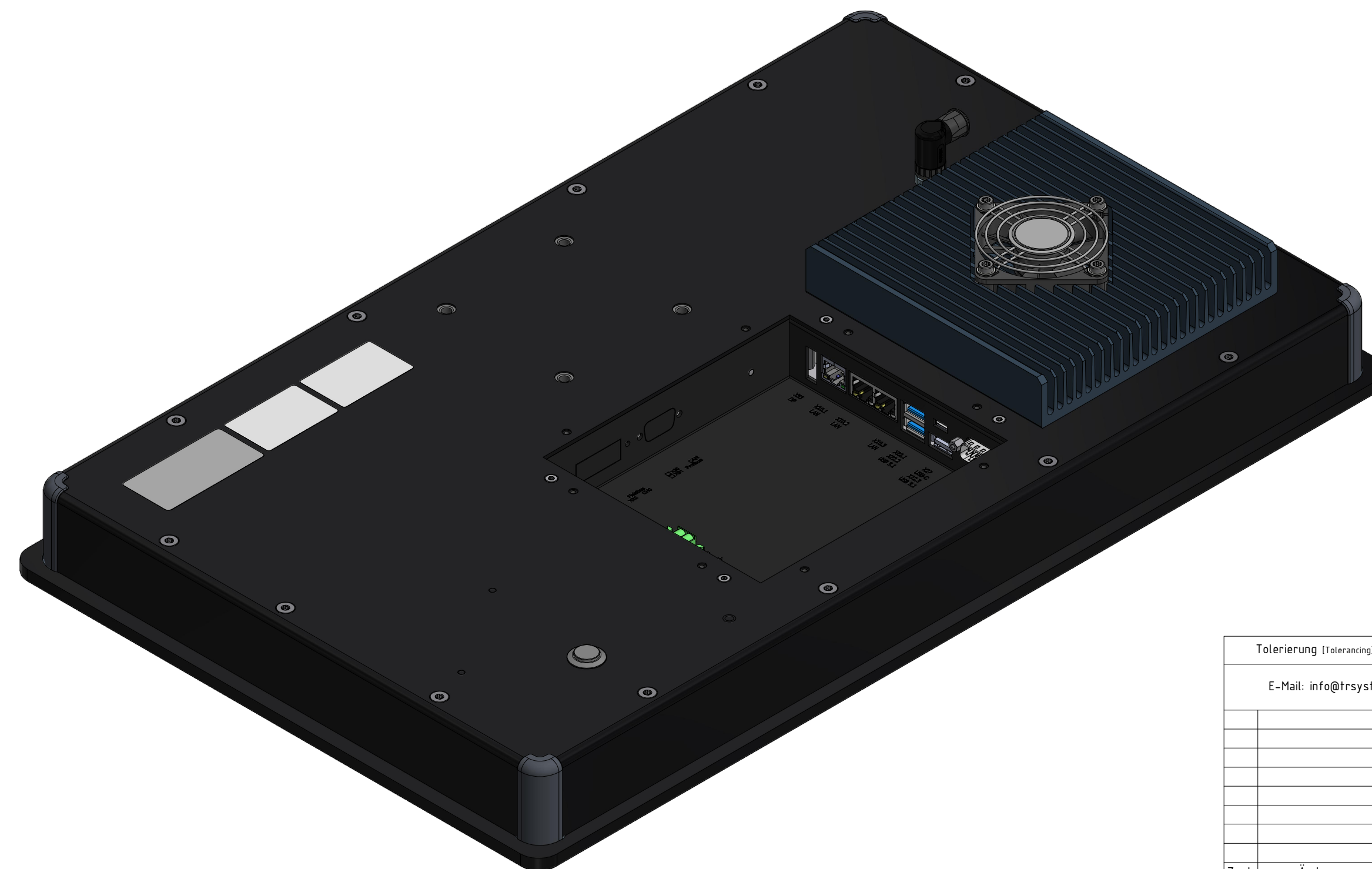
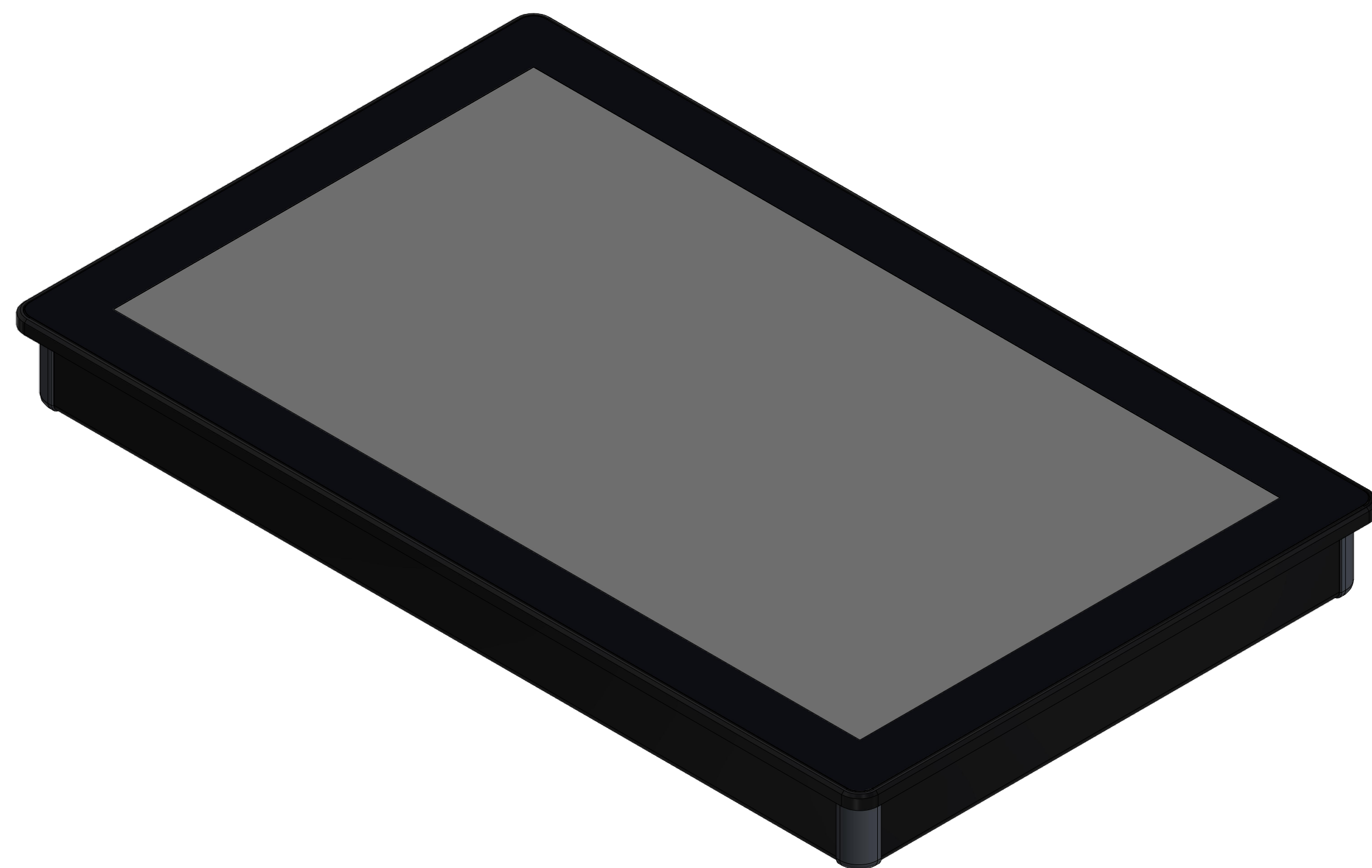
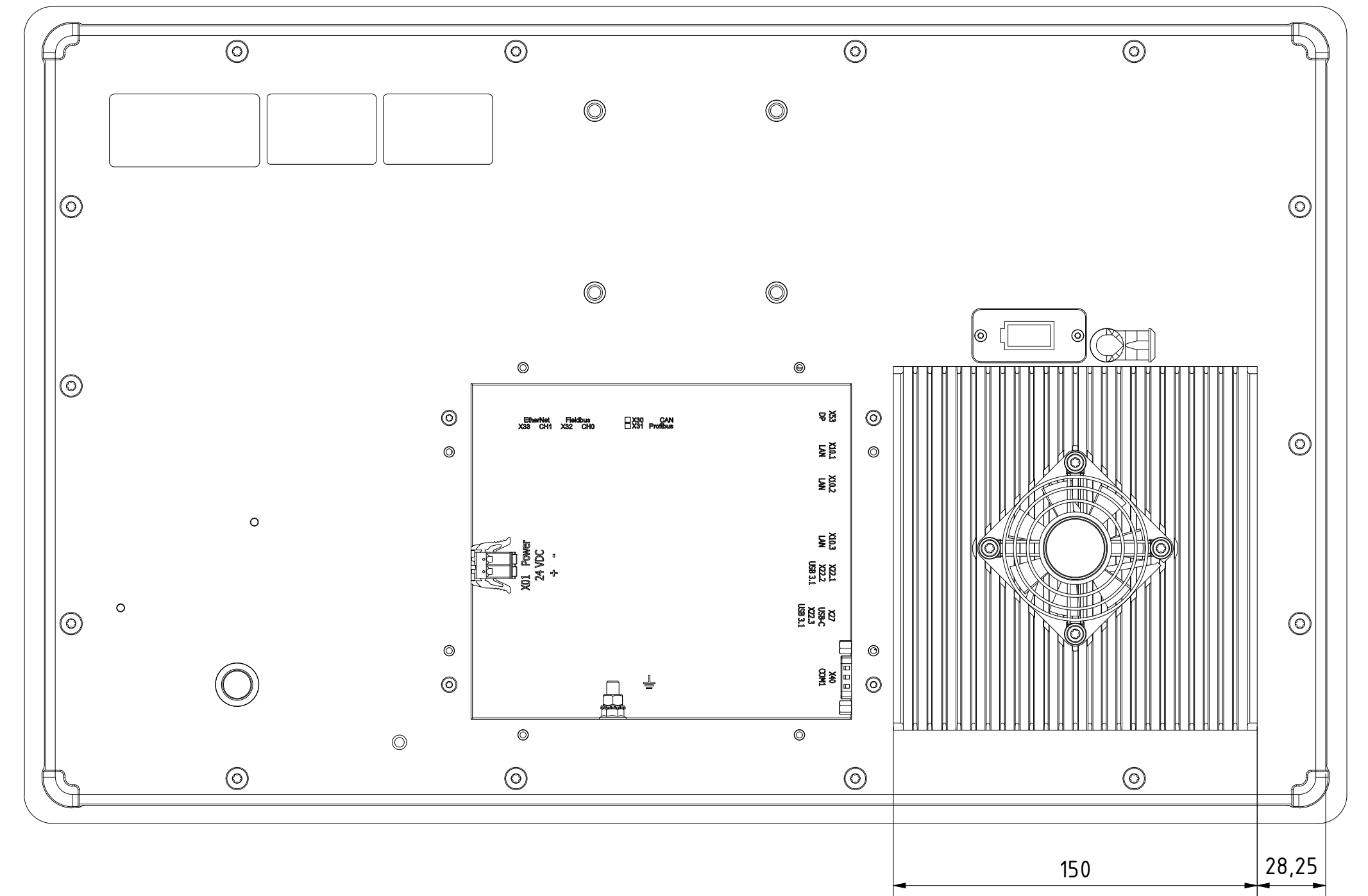
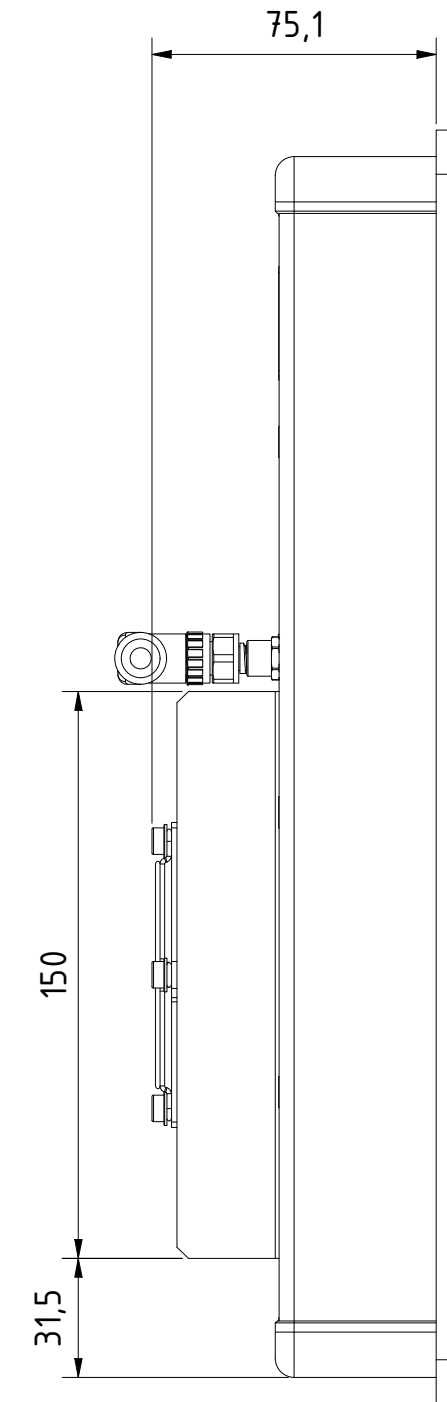
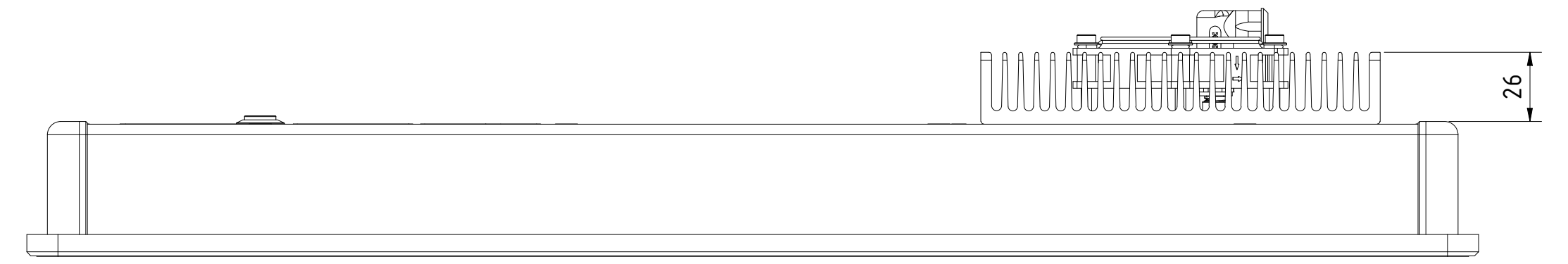
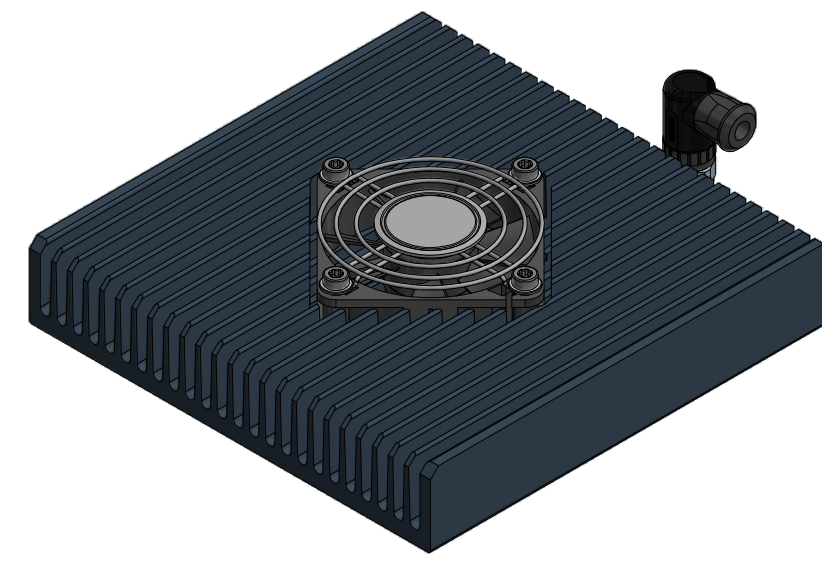


Tolerierung [Tolerancing] ISO 8015		alle Maße in mm [all dimensions in mm]		Maßstab [Scale] 1 : 2	DIN A1
E-Mail: info@trsystems.de		CAD: STEP		Bezeichnung [Designation]: _notion.D3_CPU6.computer.215	
	Datum	Name	Zeichnung-Nr. [Drawing-No.]: 778-4.1959-00		
	Erst	27.06.2024	AIPLE	Zust: Änderungen 3 Datum Name	
	Bearb.	27.06.2024	AIPLE	Zust: Änderungen 3 Datum Name	
	Gepr.			Zust: Änderungen 3 Datum Name	
	Norm			Zust: Änderungen 3 Datum Name	
TRsystems GmbH Eglishalde 16 D-78647 Trrossingen Tel. +49 7425 228-0 www.trsystems.de			Zeichnung-Nr. [Drawing-No.]: 778-4.1959-00 Dok.-Art. IDW Teil-Dok. 000 Dok.-Vs. 00 8/9 Bl.		



Alle nicht tolerierten Maße sind Richtwerte. [All non-tolerated dimensions are guide values.]
 Technische Änderungen grundsätzlich vorbehalten. [We reserve the right to make technical changes.]

Option: notion.D active cooling (778-90171)



Tolerierung [Tolerancing] ISO 8015		alle Maße in mm [all dimensions in mm]		Maßstab [Scale] 1: 2	DIN A1
E-Mail: info@trsystems.de		CAD: STEP		Bezeichnung [Designation]: _notion.D3_CPU6.computer 21,5	
	Datum	Name	Zeichnung-Nr. [Drawing-No.]		
	Erst	27.06.2024	AIPLE	778-4.1959-00	
	Bearb.	27.06.2024	AIPLE	Dok.-Art. IDW	
	Gepr.			Teil-Dok. 000	
	Norm			Dok.-Vs. 00	
		TRsystems GmbH Eglinshalde 16 D-78647 Trrossingen Tel. +49 7425 228-0 www.trsystems.de		9/9 Bl.	
Zust.	Änderungen	Datum	Name		
	3				