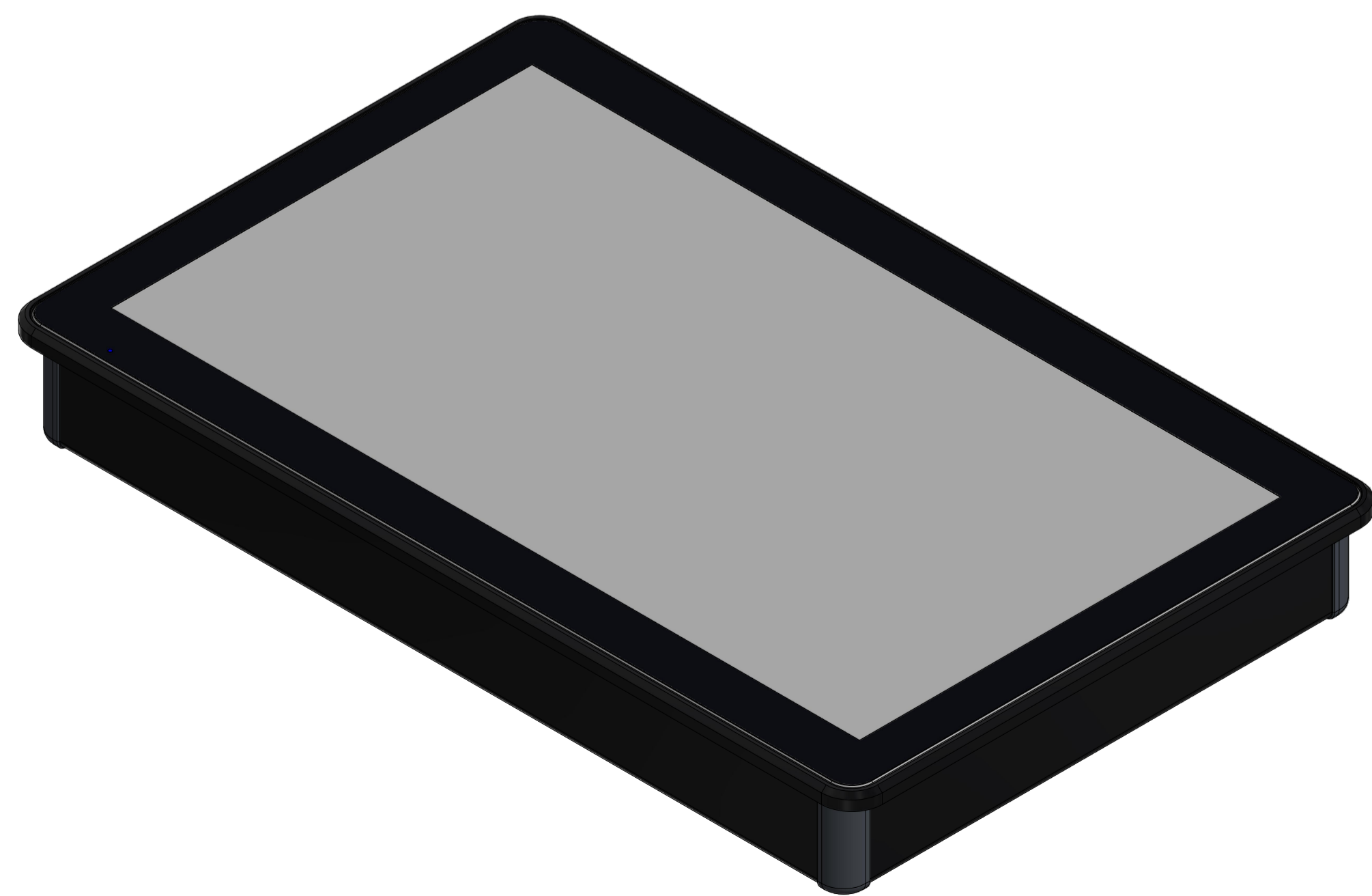
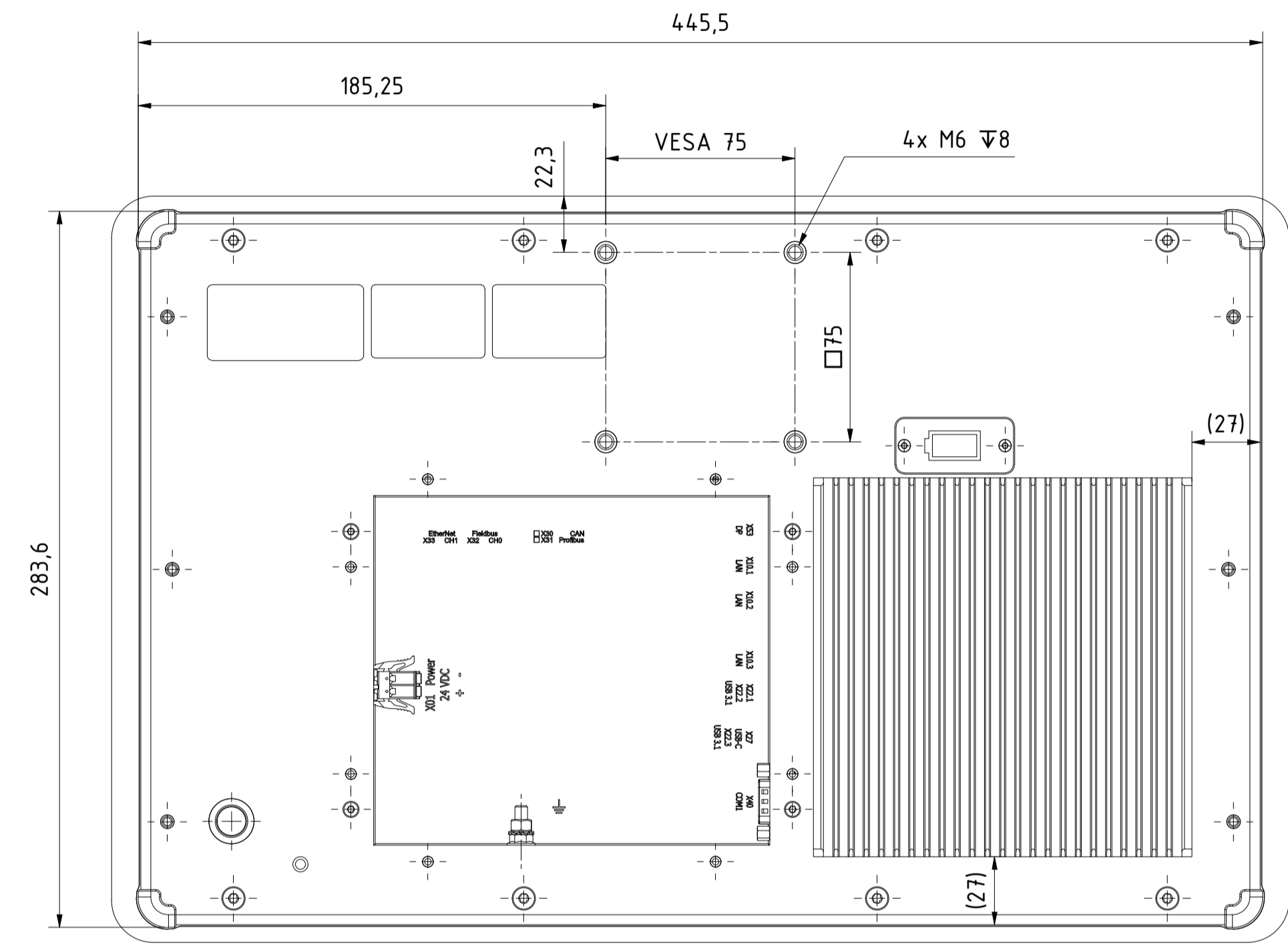
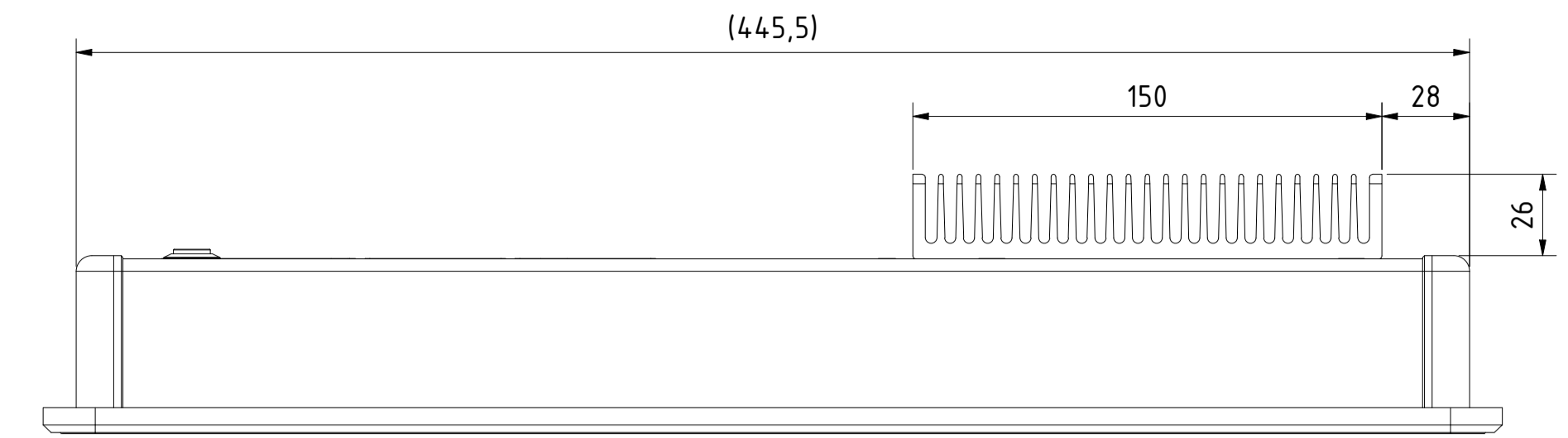
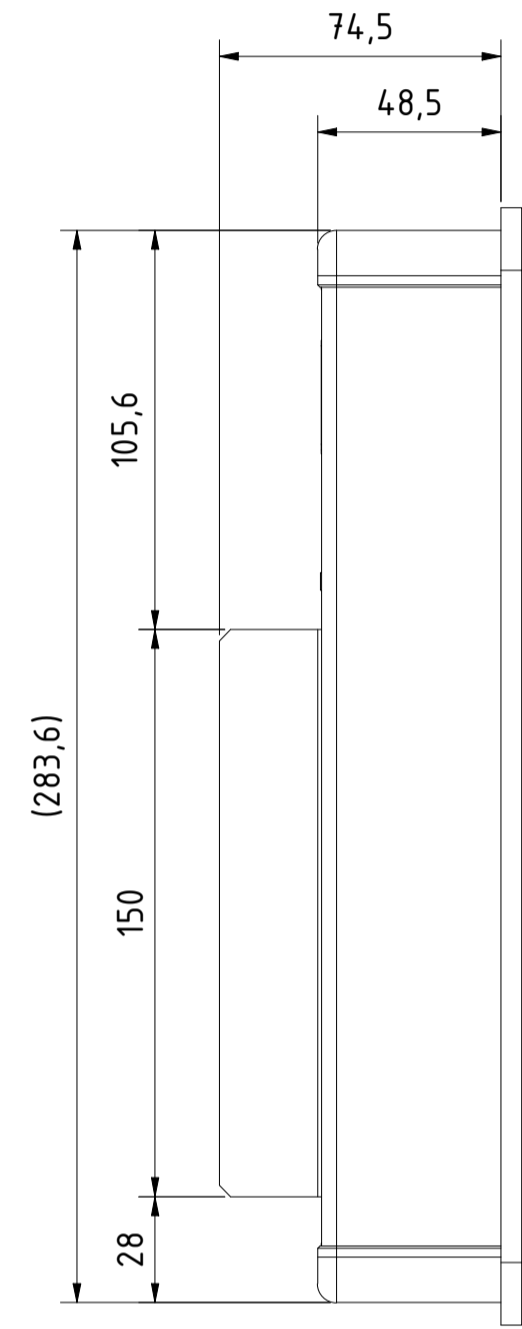
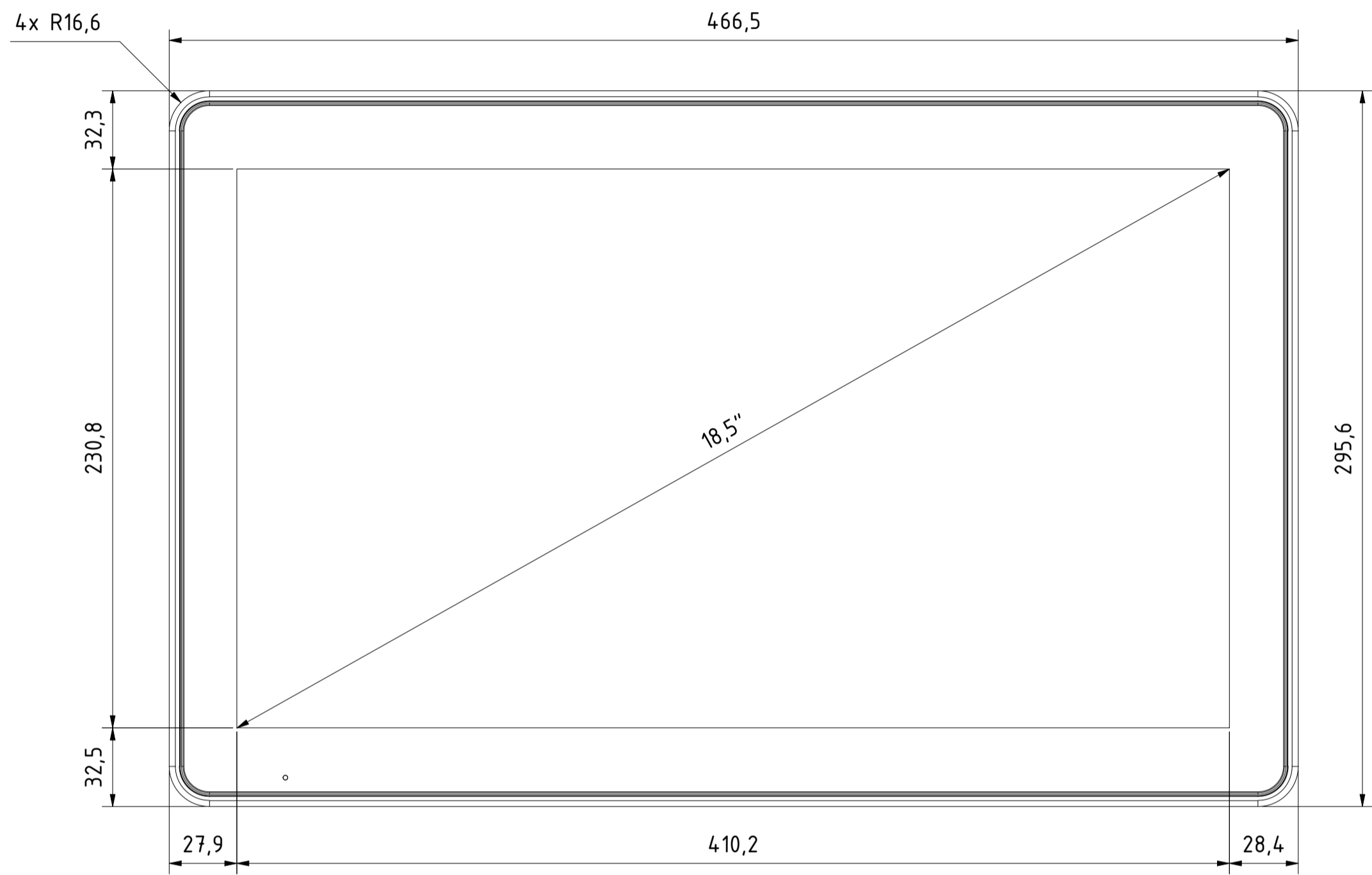


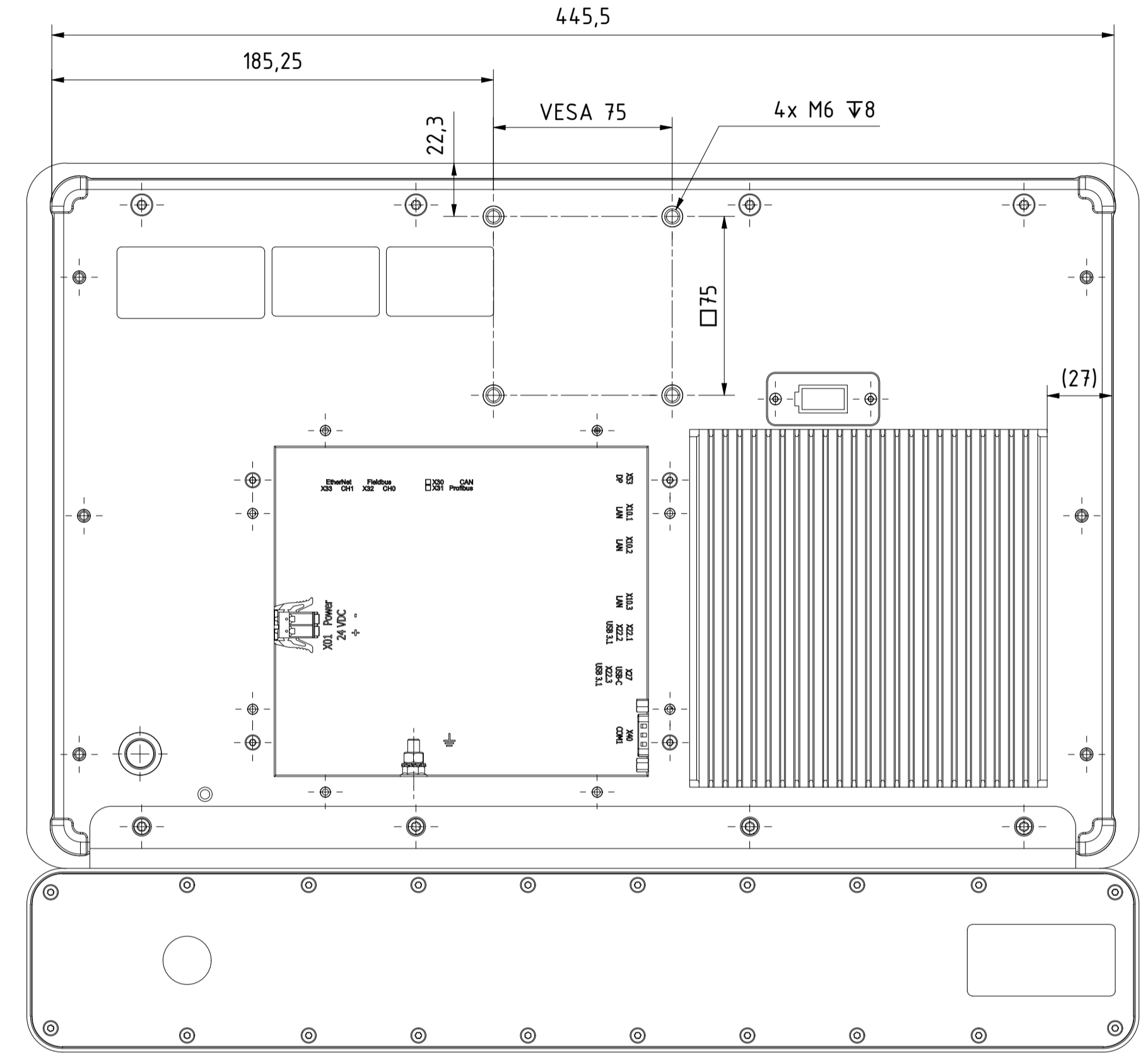
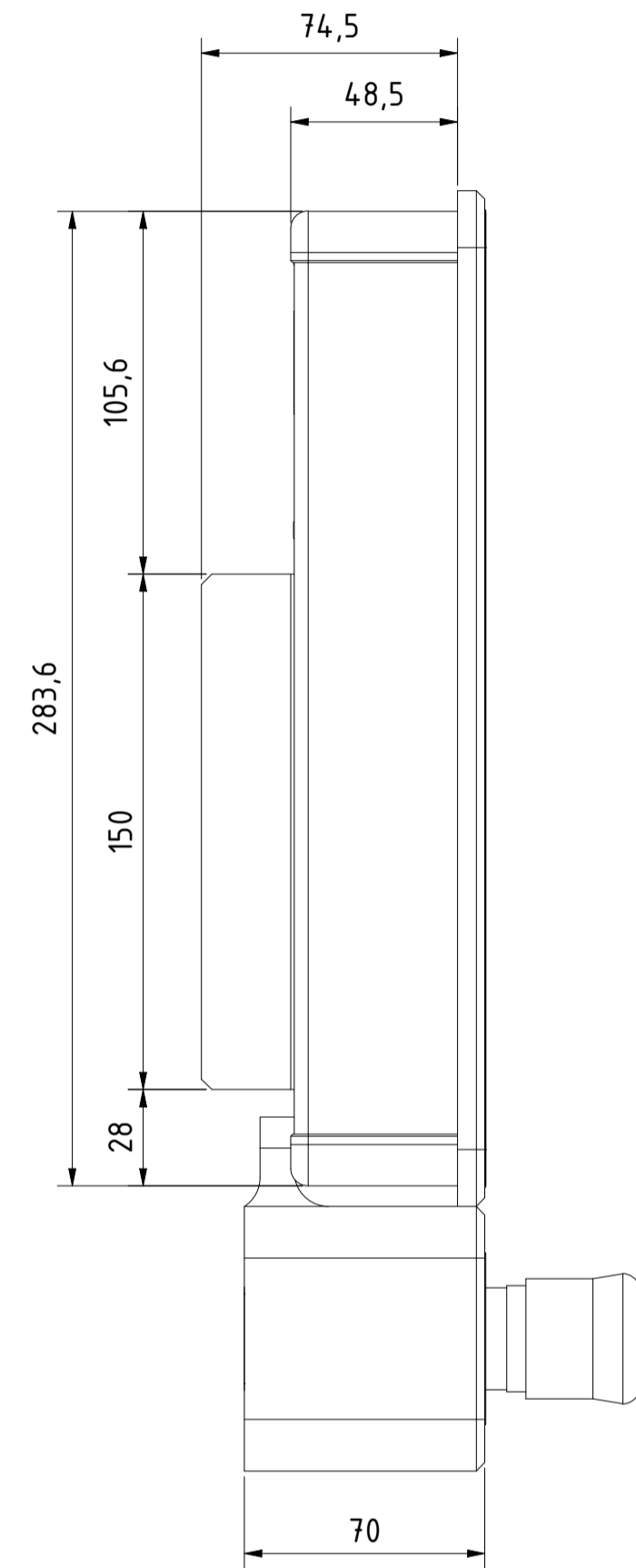
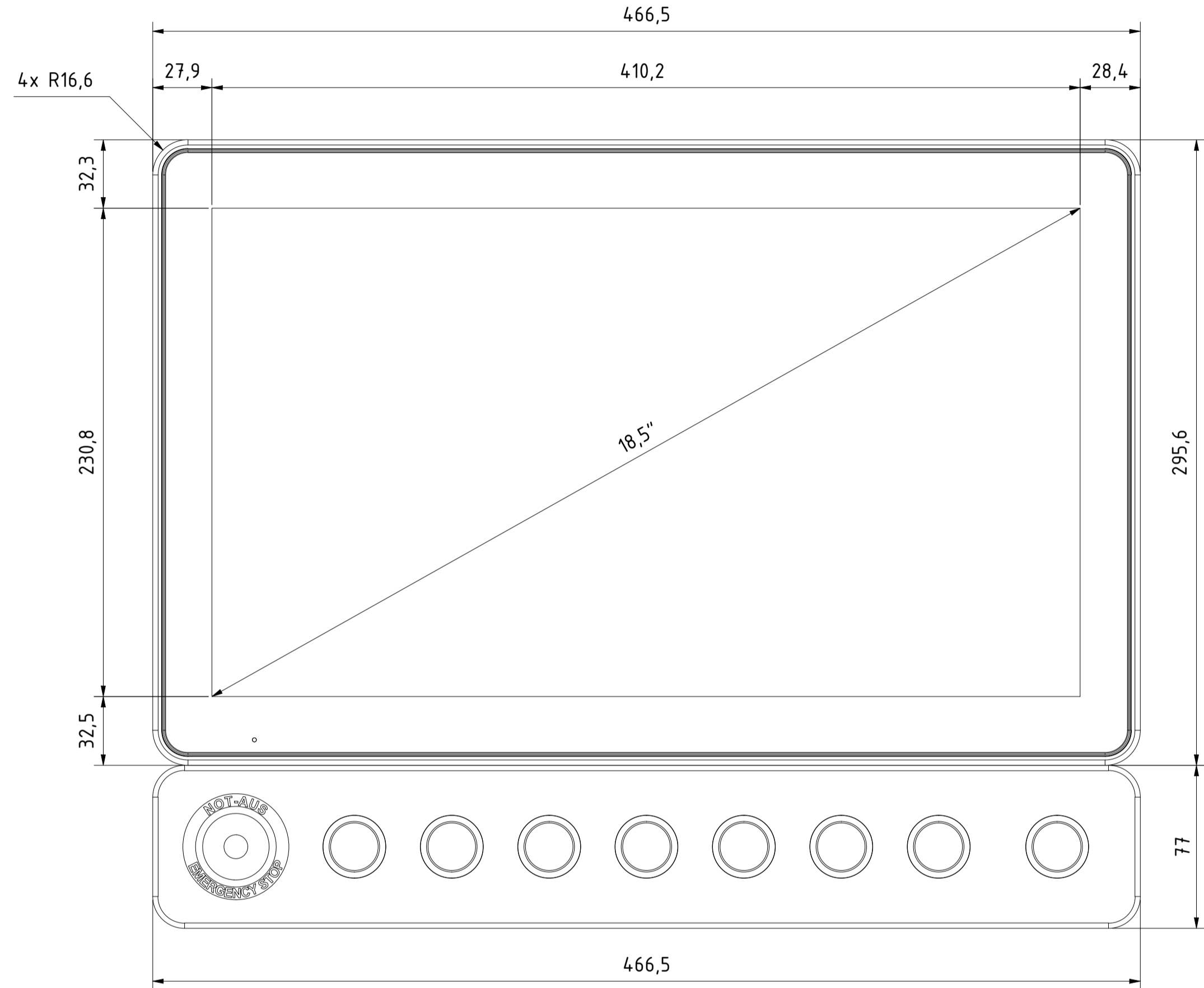
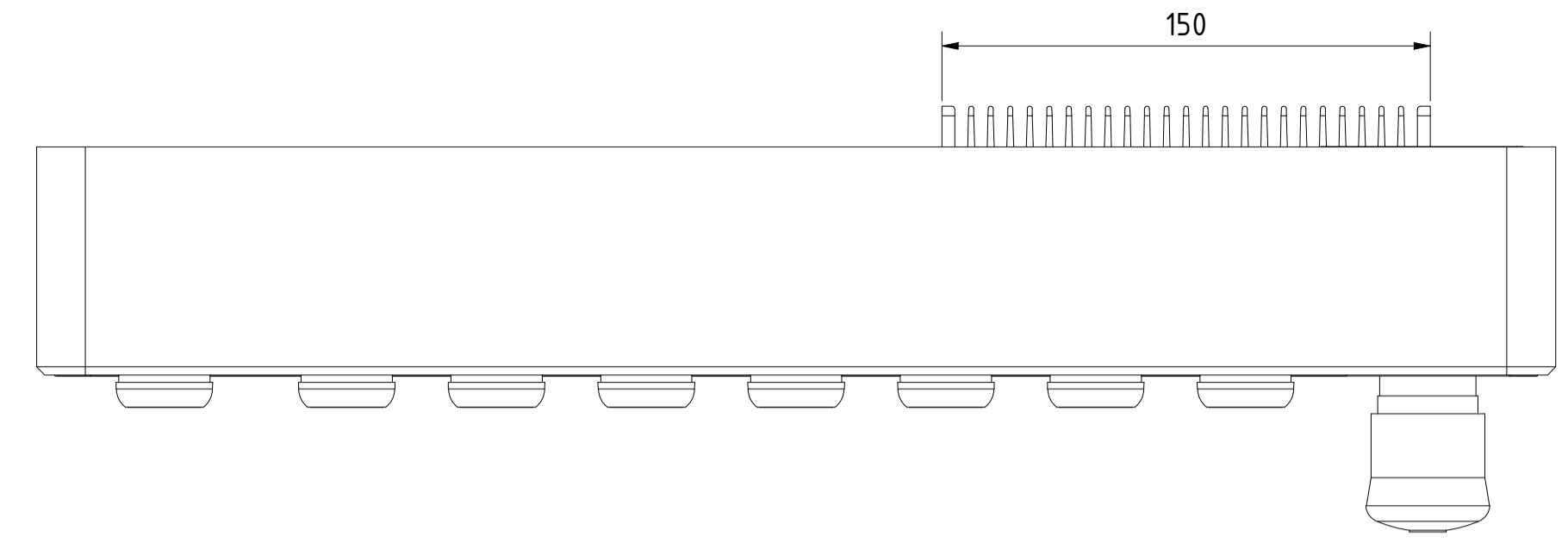
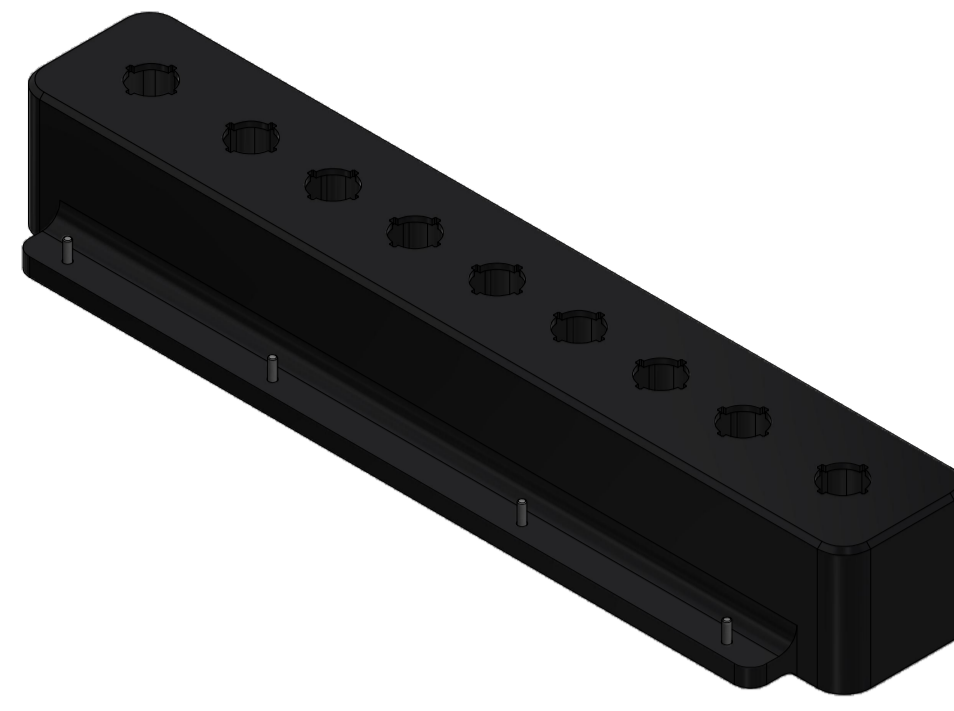
Alle nicht tolerierten Maße sind Richtwerte. [All non-tolerated dimensions are guide values.]
 Technische Änderungen grundsätzlich vorbehalten. [We reserve the right to make technical changes.]



Tolerierung [Tolerancing] ISO 8015		alle Maße in mm [all dimensions in mm]		Maßstab [Scale] 1 : 2	DIN A1
E-Mail: info@trsystems.de		CAD: STEP		Bezeichnung [Designation]: _notion.D3_CPU6.COMPUTER 18,5	
	Erst	Datum	Name	Zeichnung-Nr. [Drawing-No]: 778-4.1961-00	
	Bearb.	10.04.2024	AIPLE	Zust.: Änderungen 3 Datum Name	
	Gepr.	10.04.2024	AIPLE	Zust. Änder. 3 Datum Name	
	Norm			Zust. Änder. 3 Datum Name	
TRsystems GmbH Eglinstraße 16 D-78647 Trrossingen Tel. +49 7425 228-0 www.trsystems.de				Zeichnung-Nr. [Drawing-No]: 778-4.1961-00 Dok.-Art. IDW Teil-Dok. 000 Dok.-Vs. 00 1/8 Bl.	

Alle nicht tolerierten Maße sind Richtwerte. [All non-tolerated dimensions are guide values.]
 Technische Änderungen grundsätzlich vorbehalten. [We reserve the right to make technical changes.]

Option: Anbaumodul notion.D3 18,5" 9-fach (778-90218)



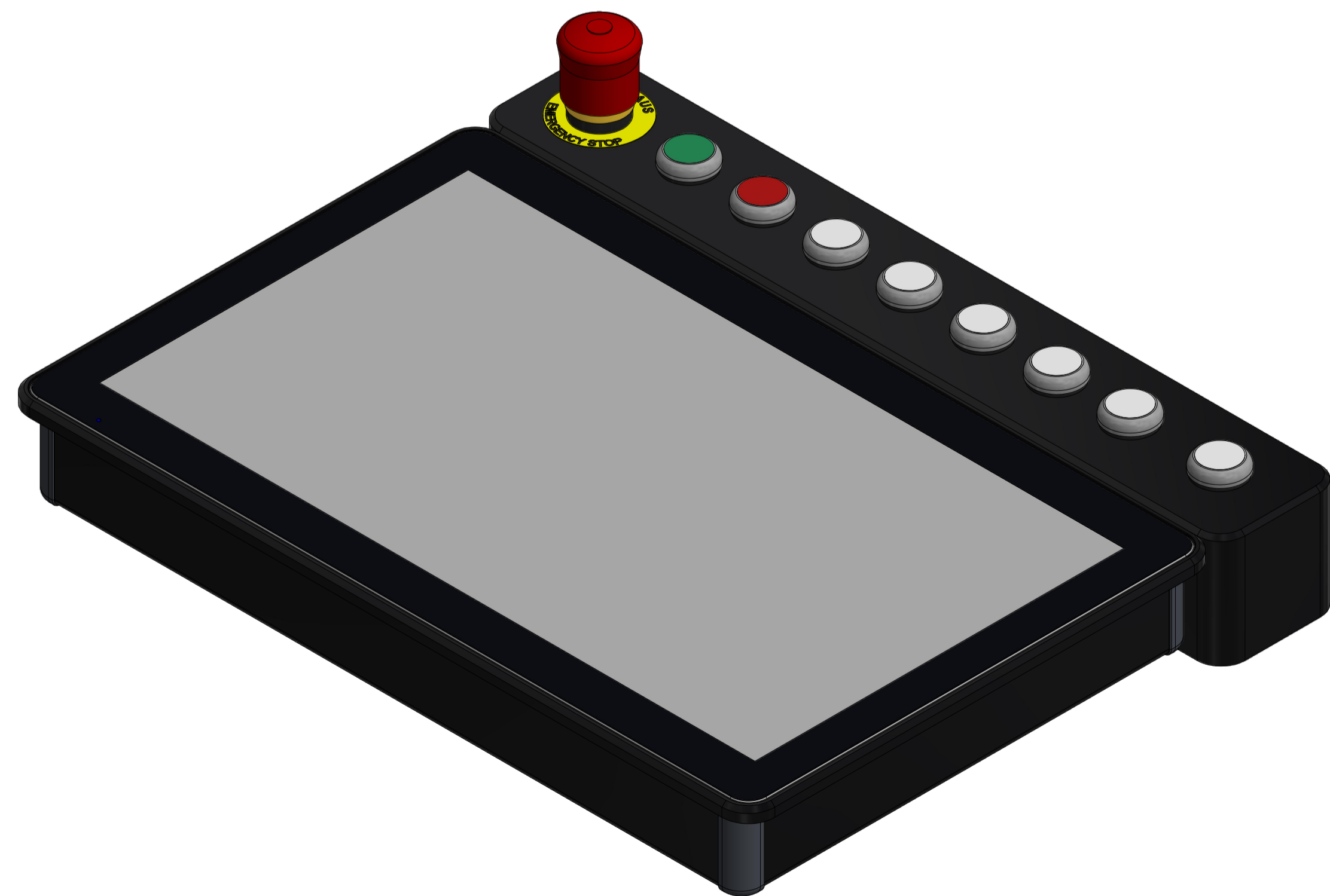
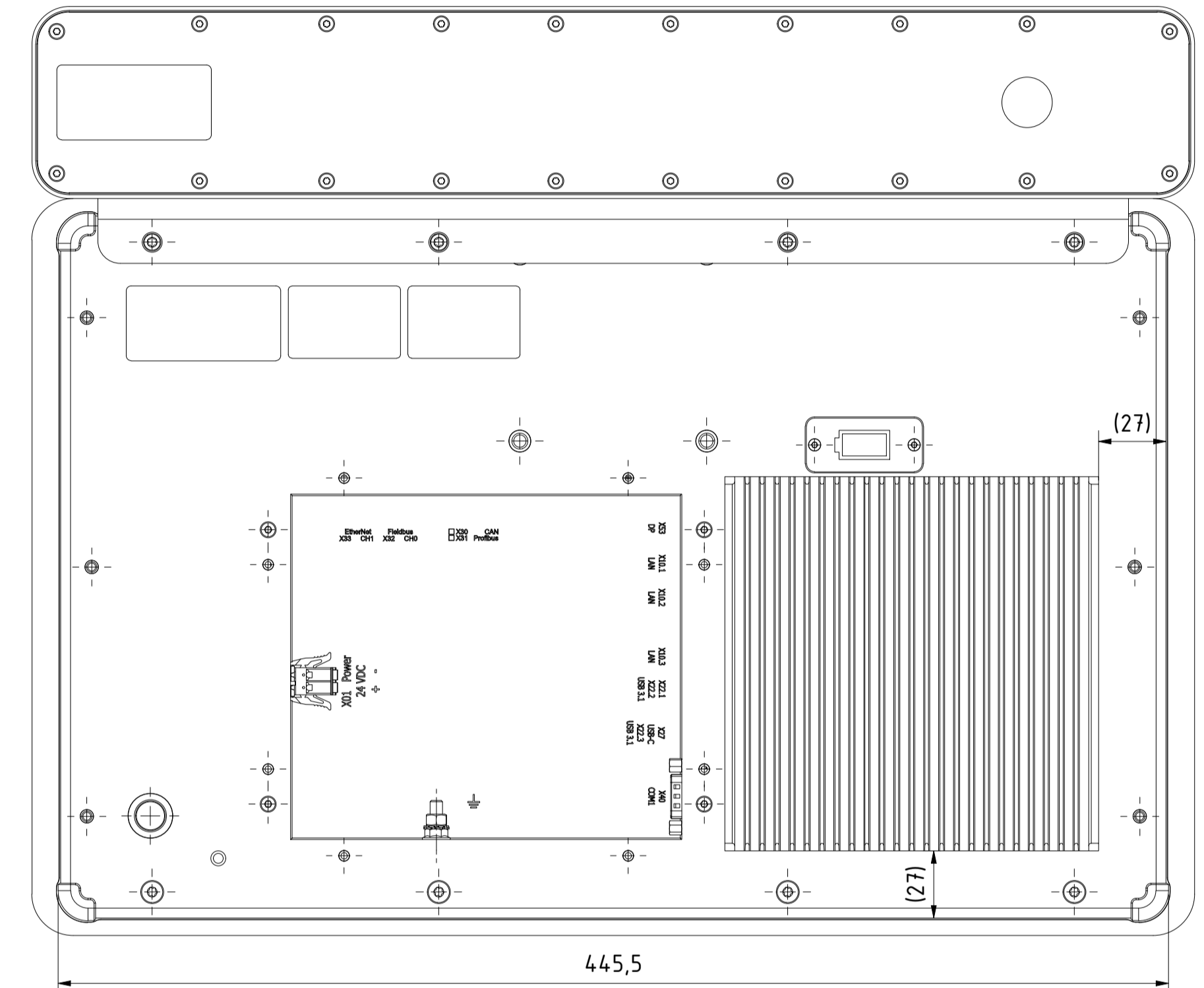
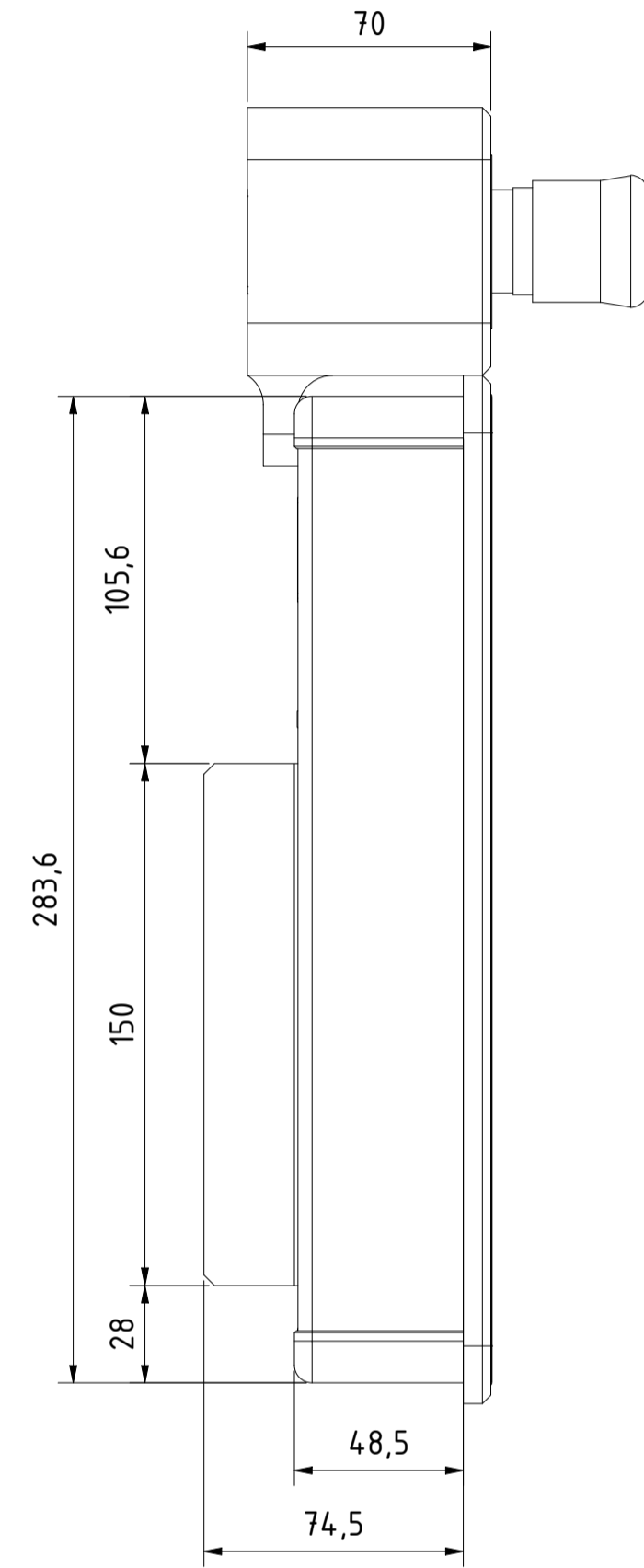
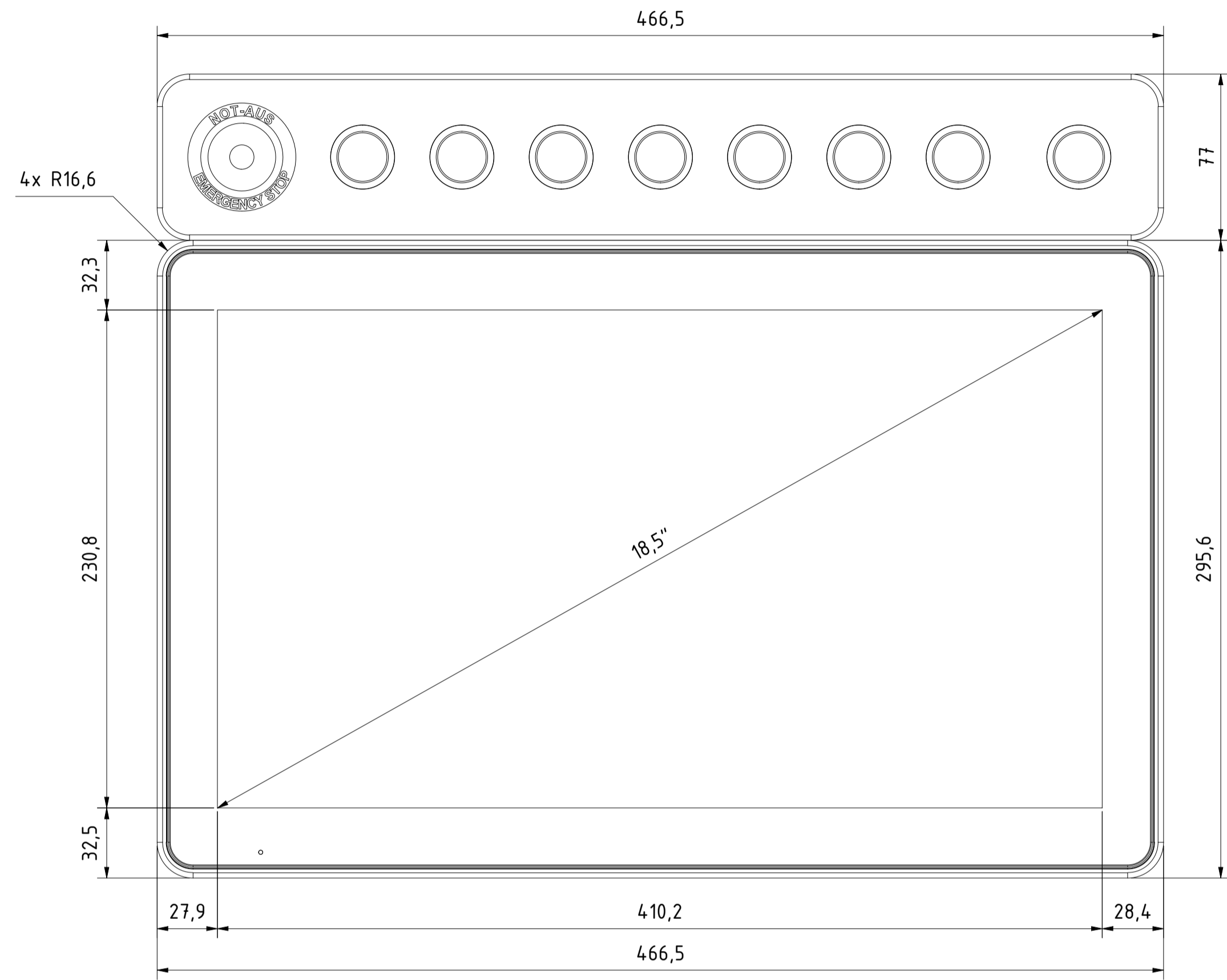
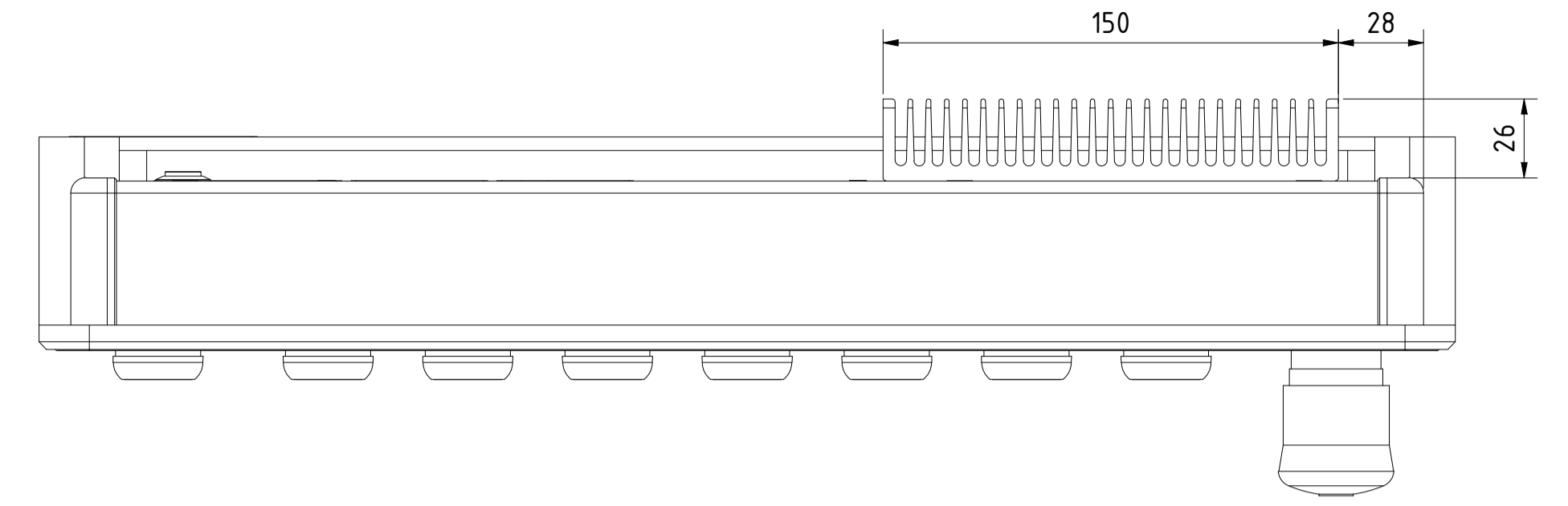
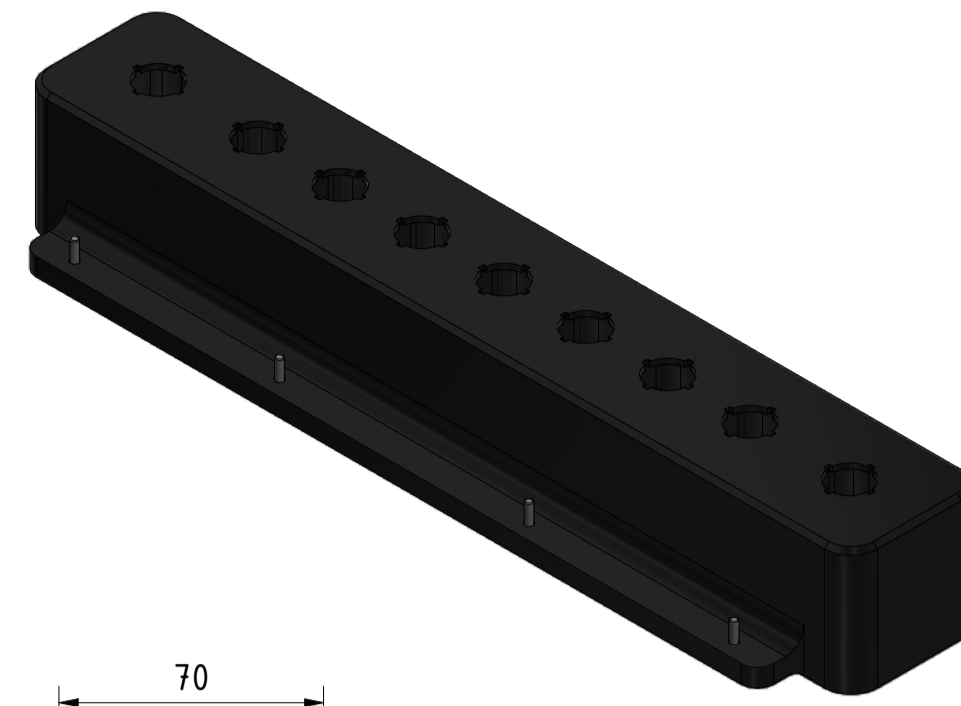
Anbaumodulkombination auf Anfrage !!

Tolerierung [Tolerancing] ISO 8015		alle Maße in mm [all dimensions in mm]		Maßstab [Scale] 1 : 2	DIN A1
E-Mail: info@trsystems.de		CAD: STEP		Bezeichnung [Designation]: _notion.D3_CPU6.COMPUTER 18,5	
Erst	10.04.2024	Name	AIPLE	Zeichnung-Nr. [Drawing-No.]: 778-4.1961-00	
Bearb.	10.04.2024	Gepr.	AIPLE	Zust: Änderungen 3 Datum Name	
Norm		TRsystems GmbH Eglishalde 16 D-78647 Trrossingen Tel. +49 7425 228-0 www.trsystems.de		Dok.-Art. IDW Teil-Dok. 000 Dok.-Vs. 00 2/8 Bl.	



Alle nicht tolerierten Maße sind Richtwerte. [All non-tolerated dimensions are guide values.]
 Technische Änderungen grundsätzlich vorbehalten. [We reserve the right to make technical changes.]

Option: Anbaumodul notion.D3 18,5" 9-fach (778-90218)



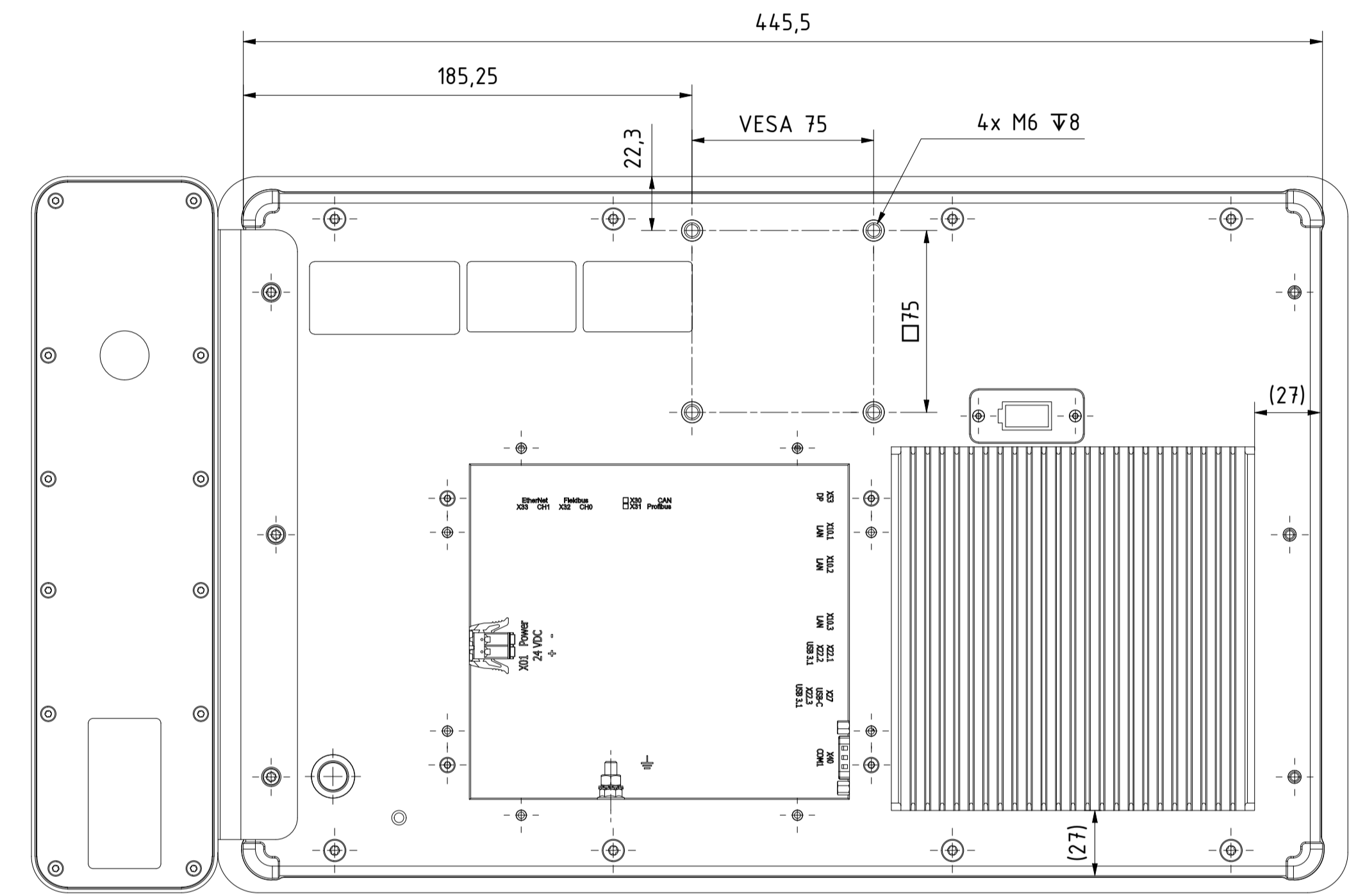
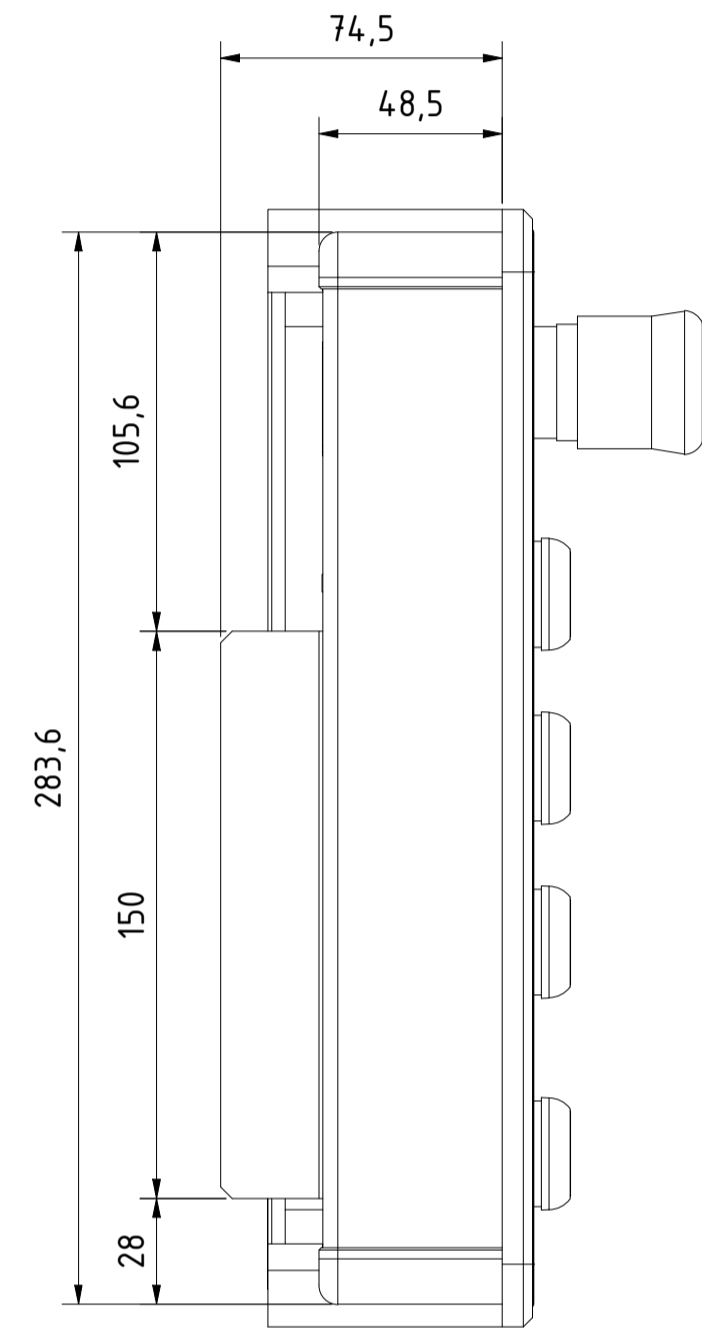
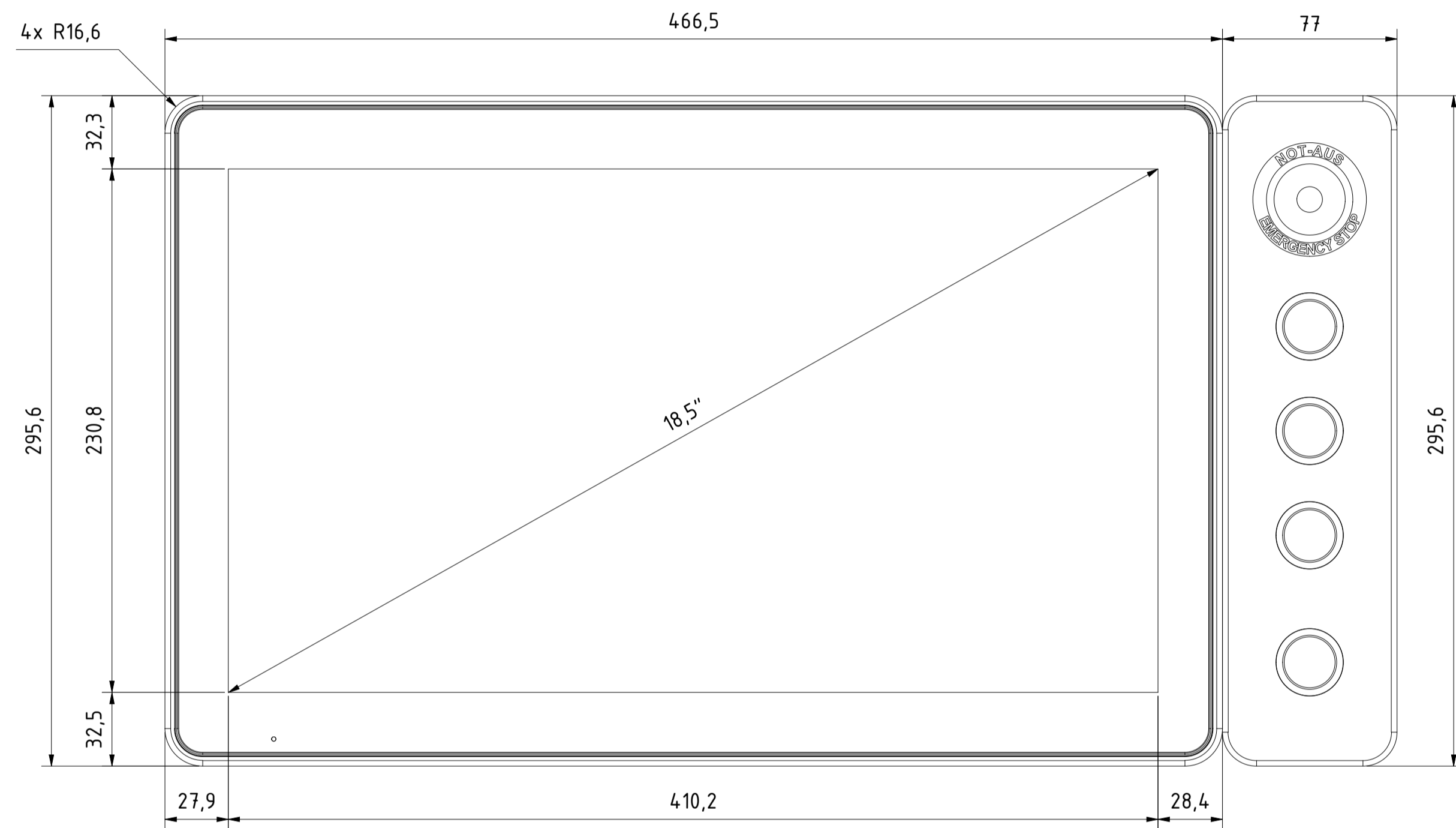
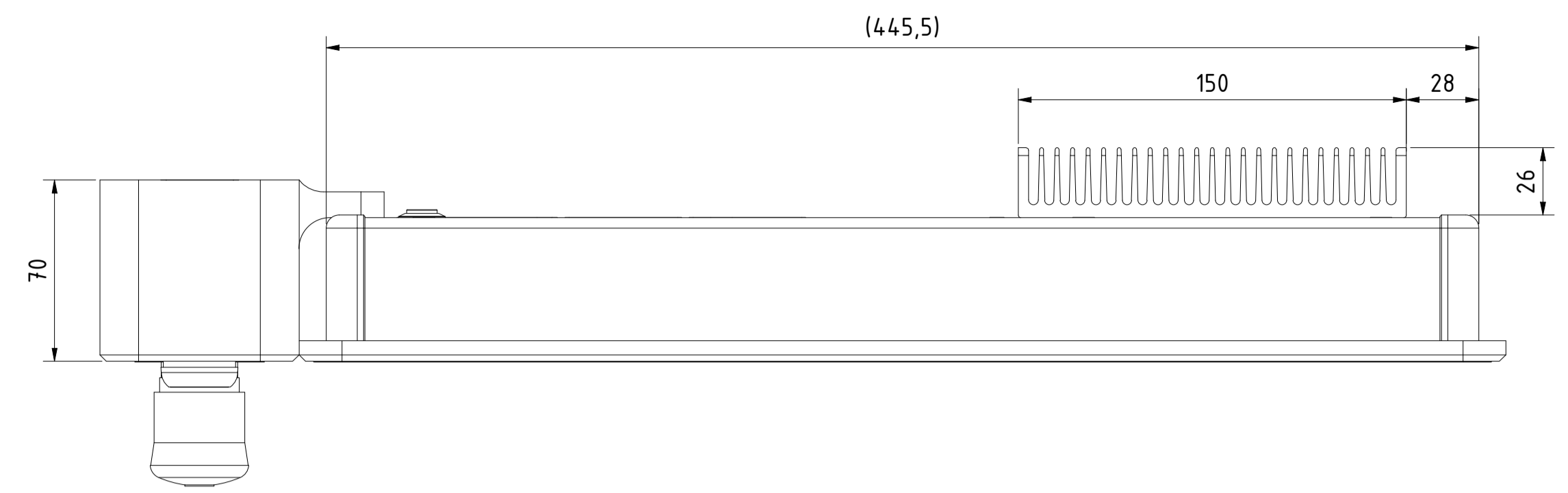
Anbaumodulkombination auf Anfrage !!

Tolerierung [Tolerancing] ISO 8015		alle Maße in mm [all dimensions in mm]		Maßstab [Scale] 1 : 2	DIN A1
E-Mail: info@trsystems.de		CAD: STEP		Bezeichnung [Designation]: _notion.D3_CPU6.COMPUTER 18,5	
		Erst	10.04.2024	AIPLE	
		Bearb.	10.04.2024	AIPLE	
		Gepr.			
		Norm			
		TRsystems GmbH		Zeichnung-Nr. [Drawing-No]: 778-4.1961-00	
		Eglishalde 16		Dok.-Art. IDW	
		D-78647 Trrossingen		Teil-Dok. 000	
		Tel. +49 7425 228-0		Dok.-Vs. 00	
		www.trsystems.de		3/78 Bl.	



Alle nicht tolerierten Maße sind Richtwerte. [All non-tolerated dimensions are guide values.]
 Technische Änderungen grundsätzlich vorbehalten. [We reserve the right to make technical changes.]

Option: Anbaumodul notion.D3 18,5" 5-fach (778-90219)



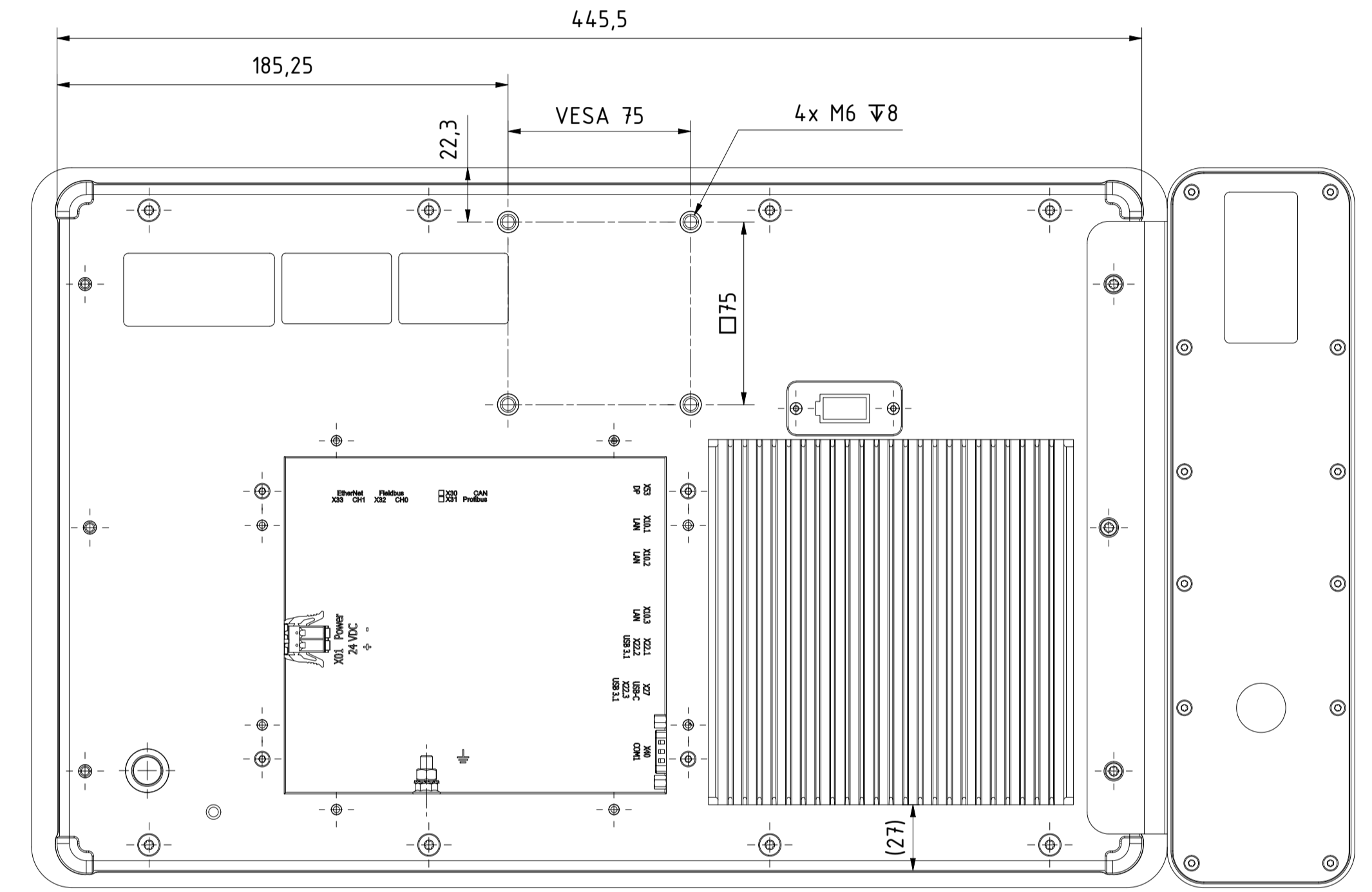
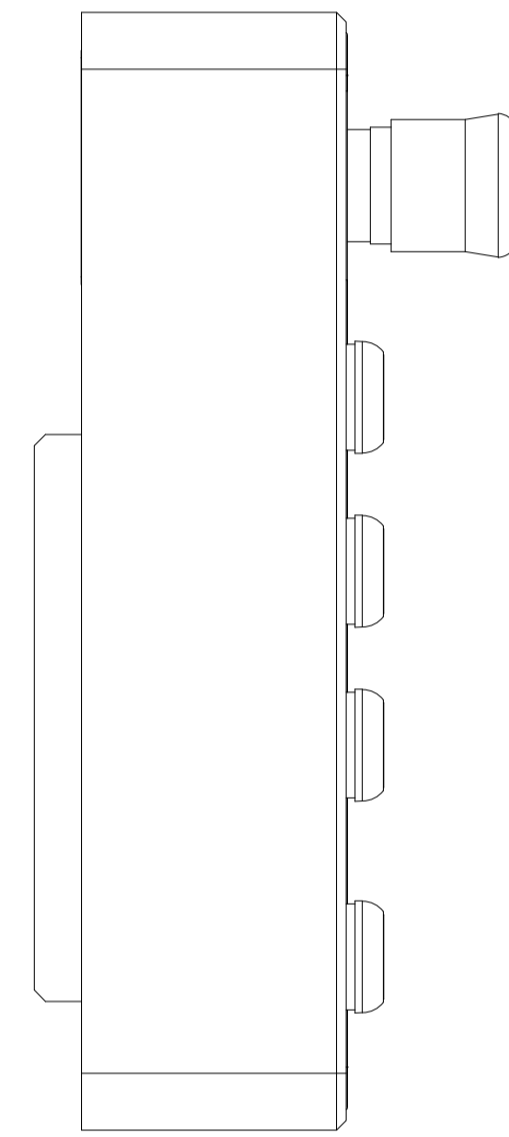
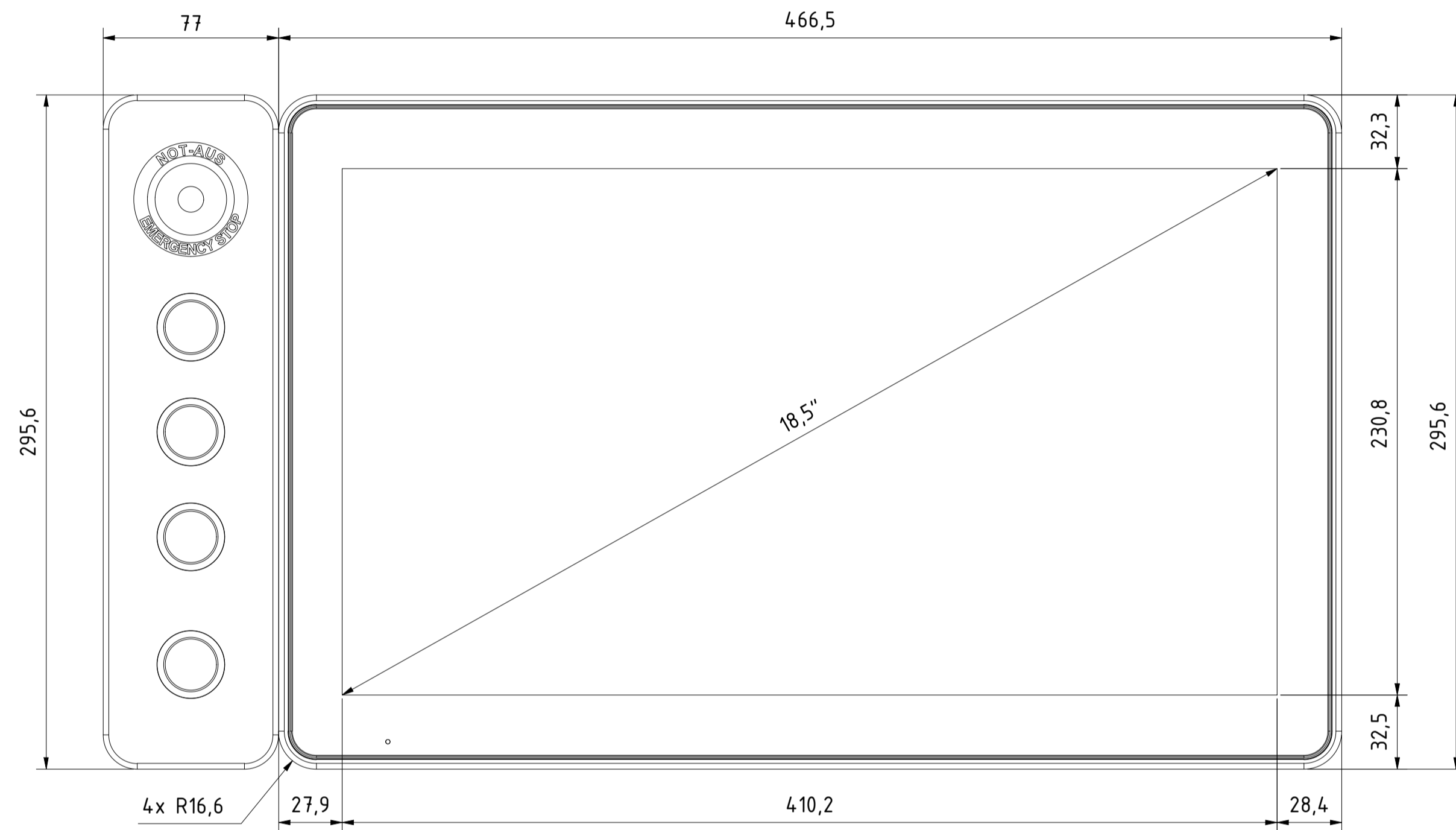
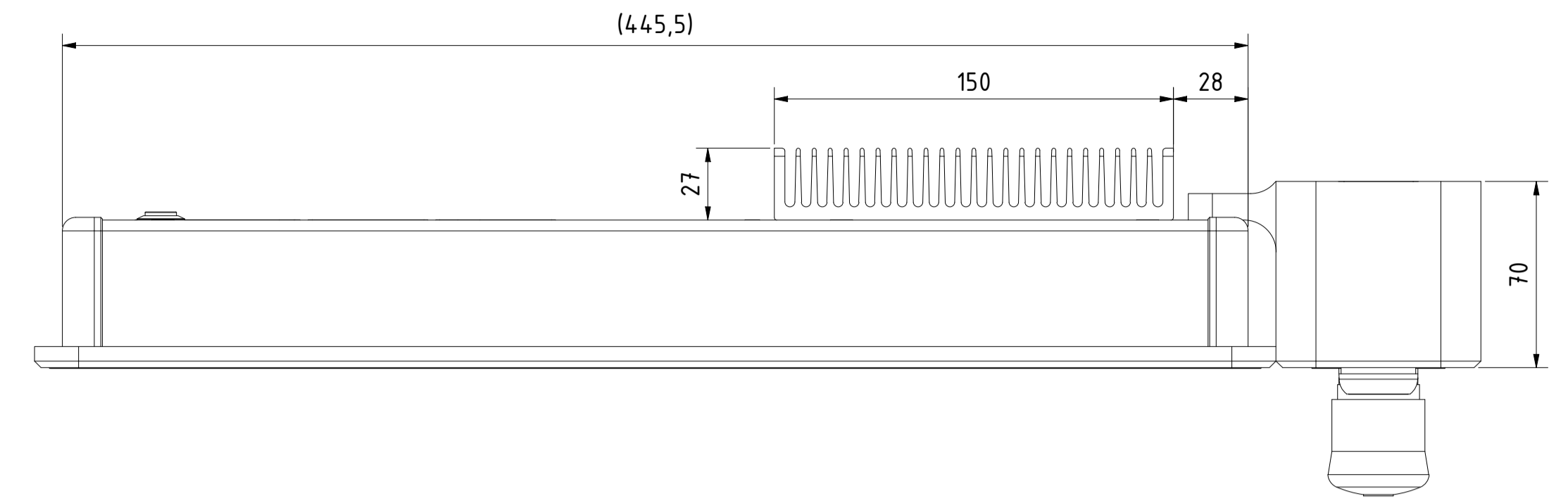
Anbaumodulkombination auf Anfrage !!

Tolerierung (Tolerancing) ISO 8015		alle Maße in mm (all dimensions in mm)		Maßstab (Scale) 1: 2	DIN A1
E-Mail: info@trsystems.de		CAD: STEP		Bezeichnung (Designation): _notion.D3_CPU6.COMPUTER 18,5	
	Datum	Name	Zeichnung-Nr. (Drawing-No.): 778-4.1961-00		
	Erst	10.04.2024	AIPLE	Zust: Änderungen 3 Datum Name	
	Bearb.	10.04.2024	AIPLE	Zust: Änderungen 3 Datum Name	
	Gepr.			Zust: Änderungen 3 Datum Name	
	Norm			Zust: Änderungen 3 Datum Name	
TRsystems GmbH Eglishalde 16 D-78647 Trrossingen Tel. +49 7425 228-0 www.trsystems.de			Dok.Art. IDW Teil-Dok. 000 Dok.Vs. 00 4/8 Bl.		



Alle nicht tolerierten Maße sind Richtwerte. [All non-tolerated dimensions are guide values.]
 Technische Änderungen grundsätzlich vorbehalten. [We reserve the right to make technical changes.]

Option: Anbaumodul notion.D3 18,5" 5-fach (778-90219)



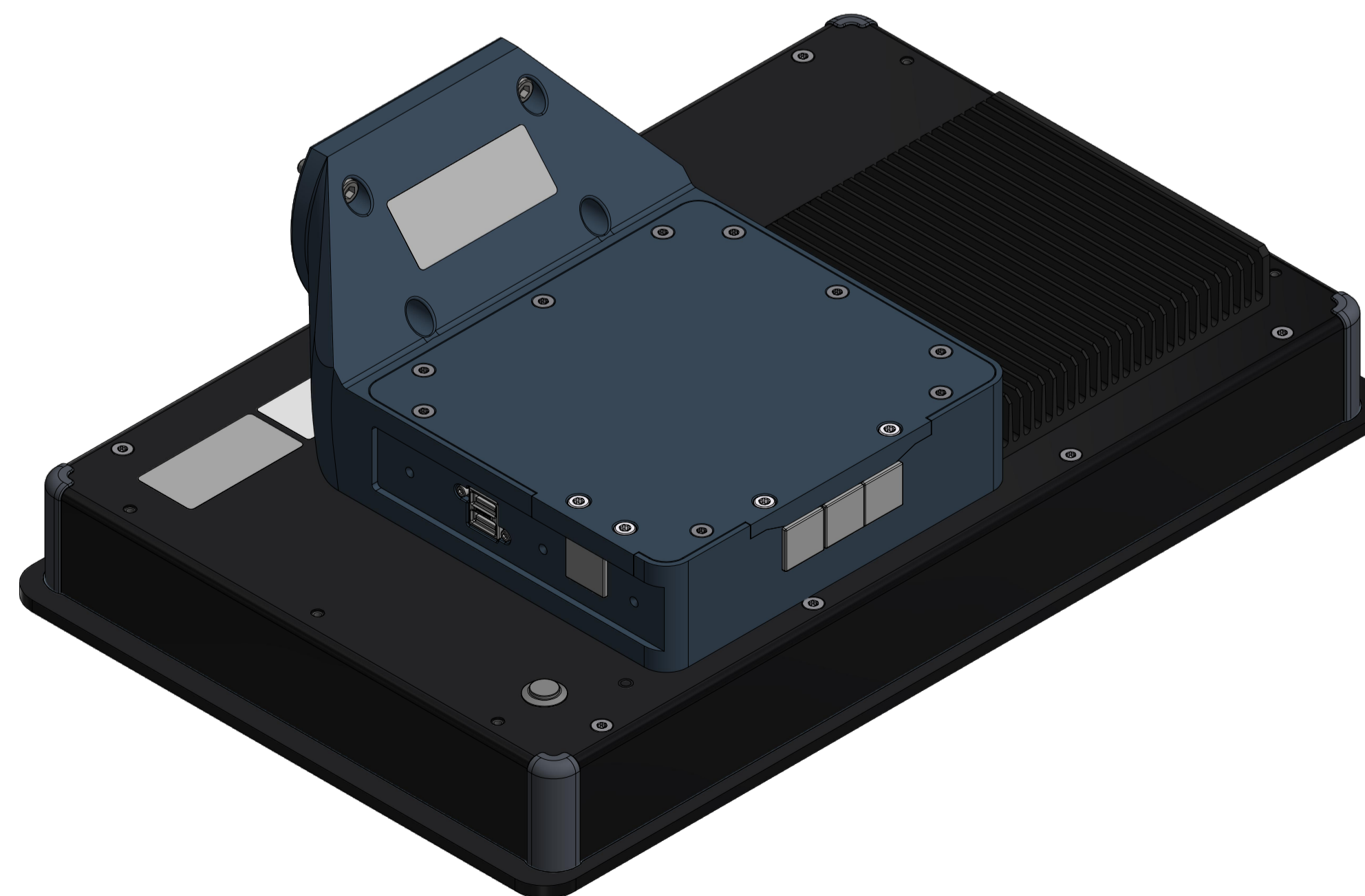
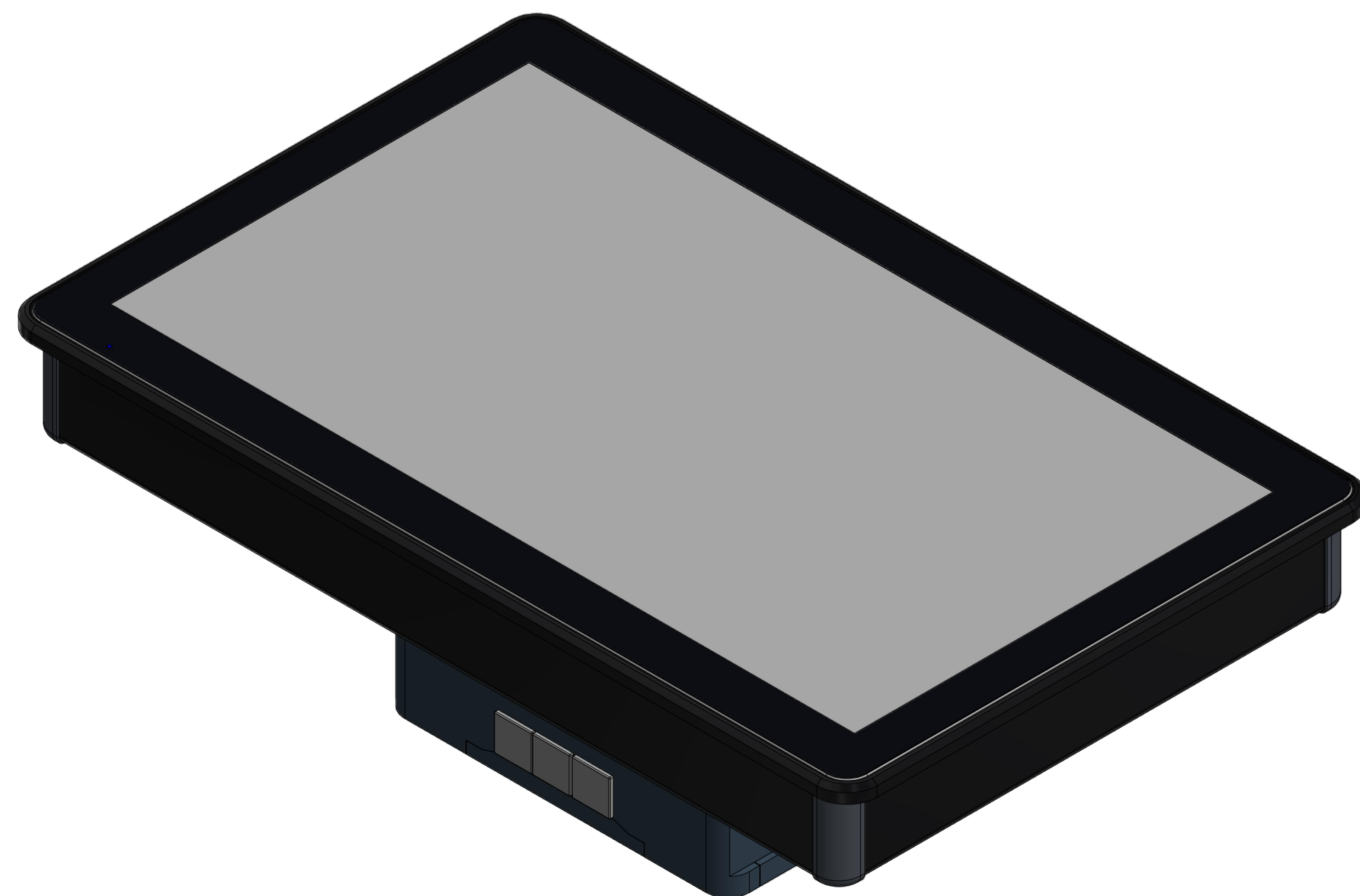
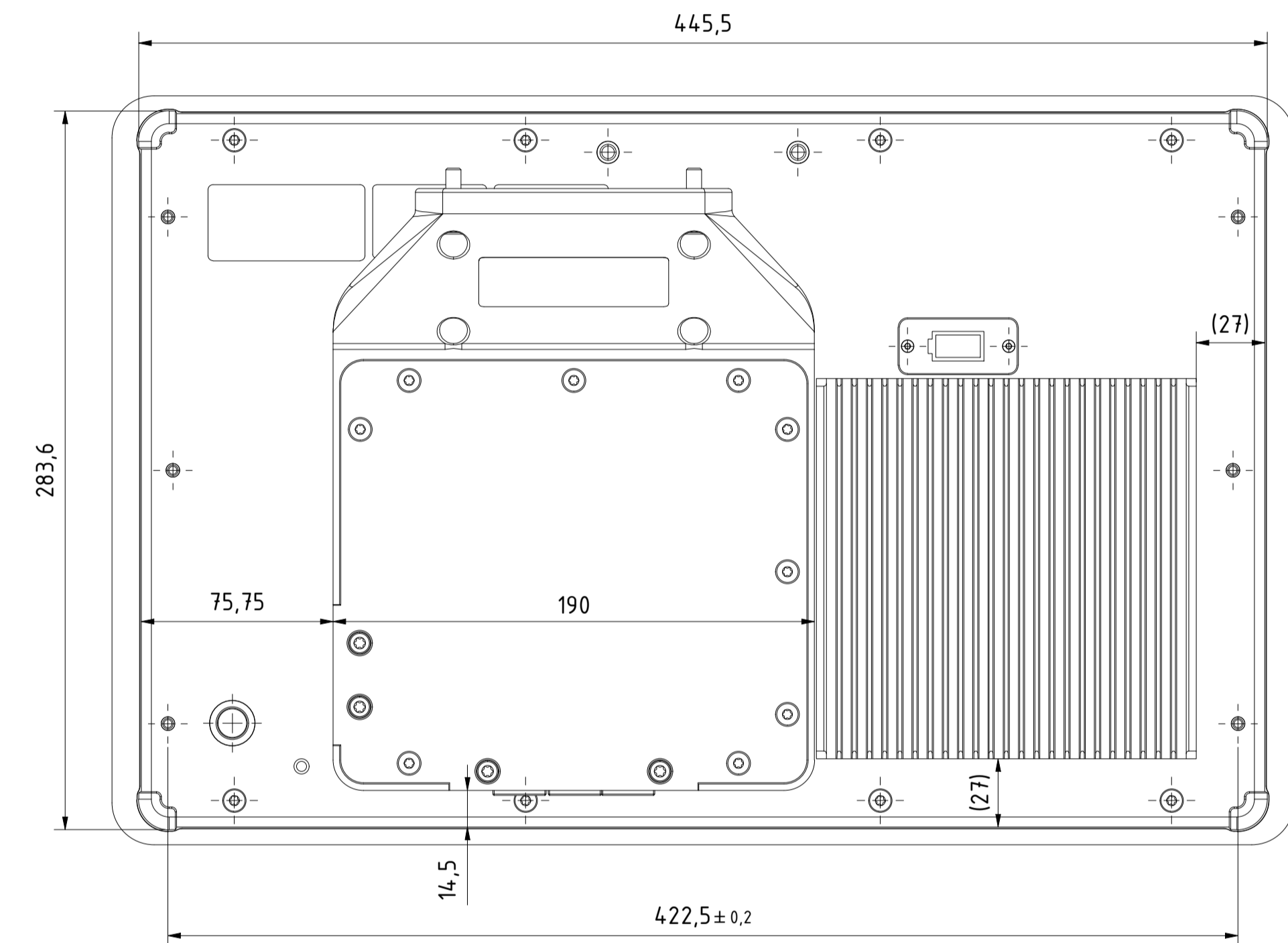
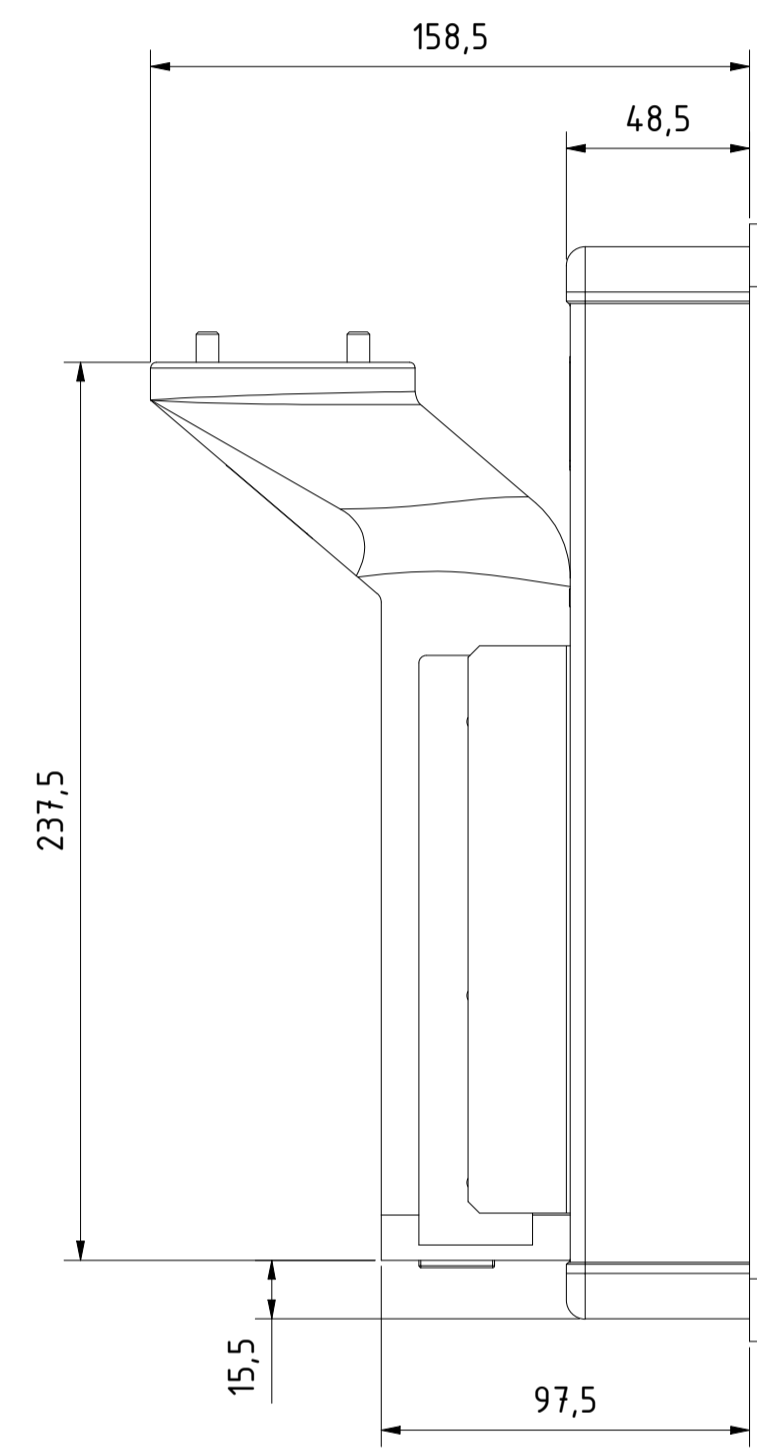
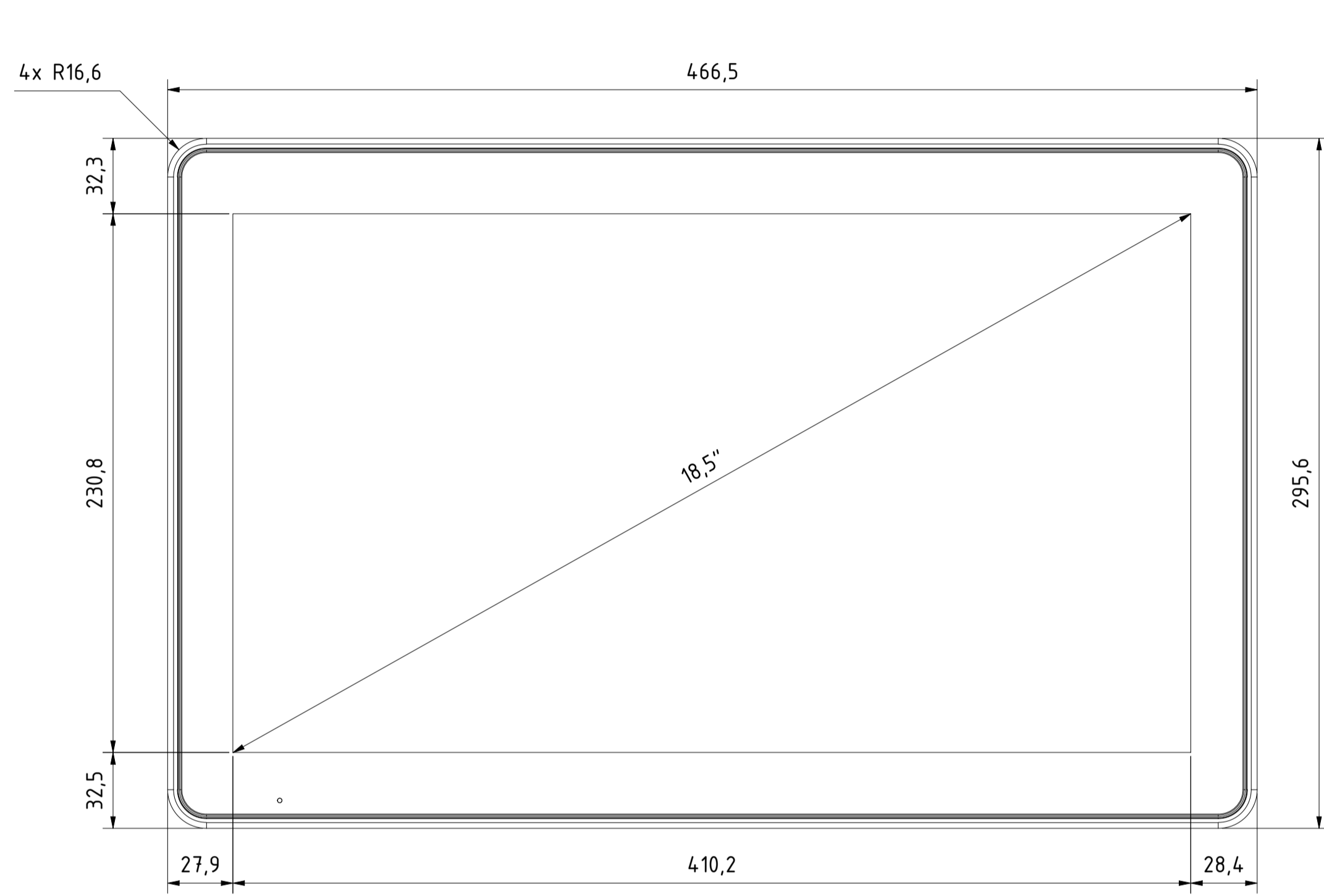
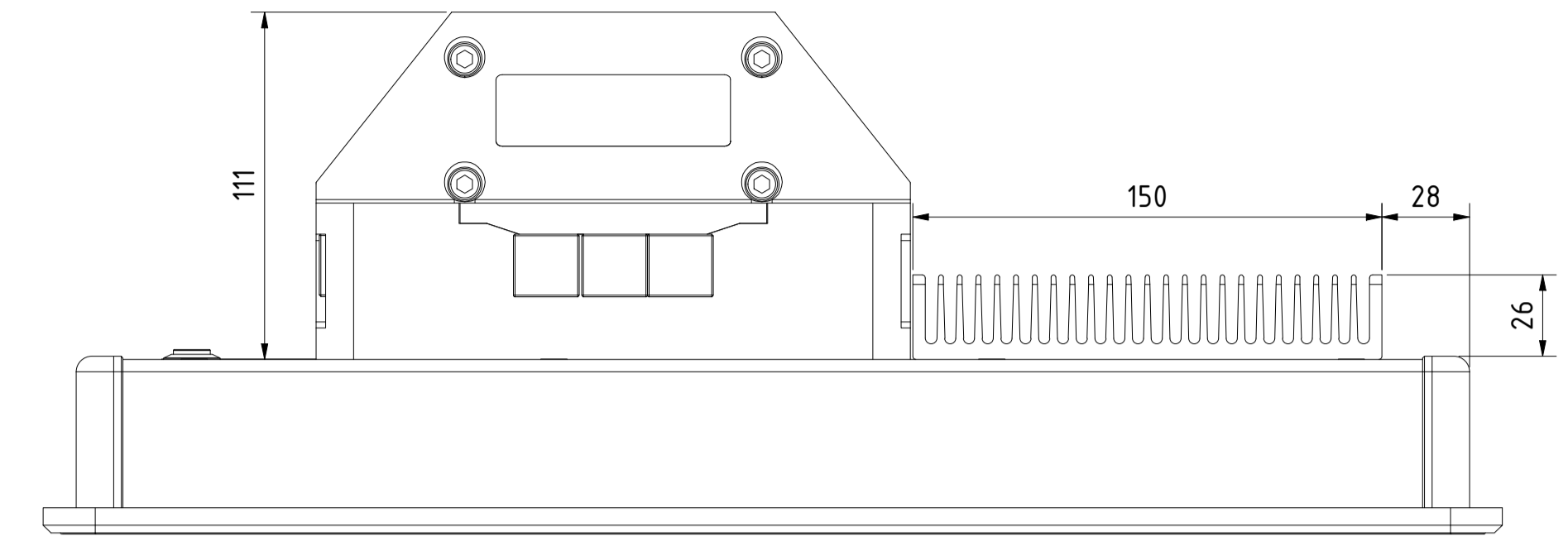
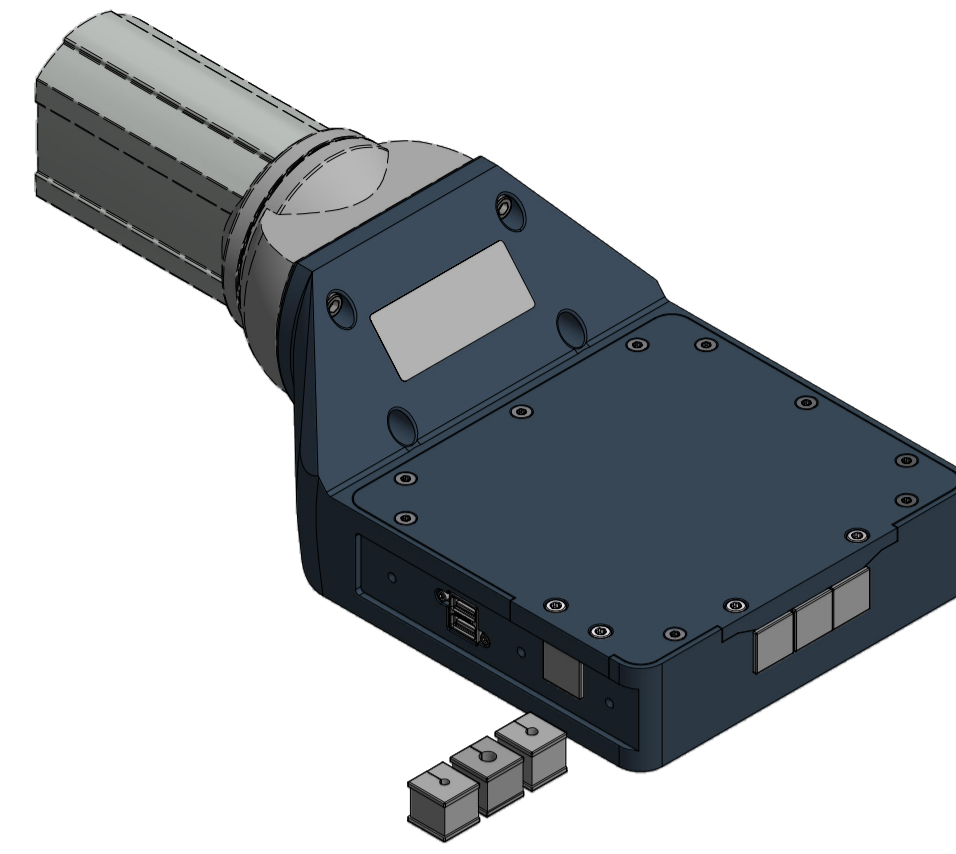
Anbaumodulkombination auf Anfrage !!

Tolerierung (Tolerancing) ISO 8015		alle Maße in mm (all dimensions in mm)		Maßstab (Scale) 1: 2	DIN A1
E-Mail: info@trsystems.de		CAD: STEP		Bezeichnung (Designation): _notion.D3_CPU6.COMPUTER 18,5	
	Datum	Name	Zeichnung-Nr. (Drawing-No.): 778-4.1961-00		
	Erst	10.04.2024	AIPLE	Trsystems GmbH Eglishalde 16 D-78647 Trrossingen Tel. +49 7425 228-0 www.trsystems.de	
	Bearb.	10.04.2024	AIPLE	Dok.-Art. IDW Teil-Dok. 000 Dok.-Vs. 00 5/8 Bl.	
	Gepr.				
	Norm				
Zust.	Änderungen	Datum	Name		
	3				



Alle nicht tolerierten Maße sind Richtwerte. [All non-tolerated dimensions are guide values.]
 Technische Änderungen grundsätzlich vorbehalten. [We reserve the right to make technical changes.]

Option: Tragarmadapter Rittal CP60 land (778-90214)

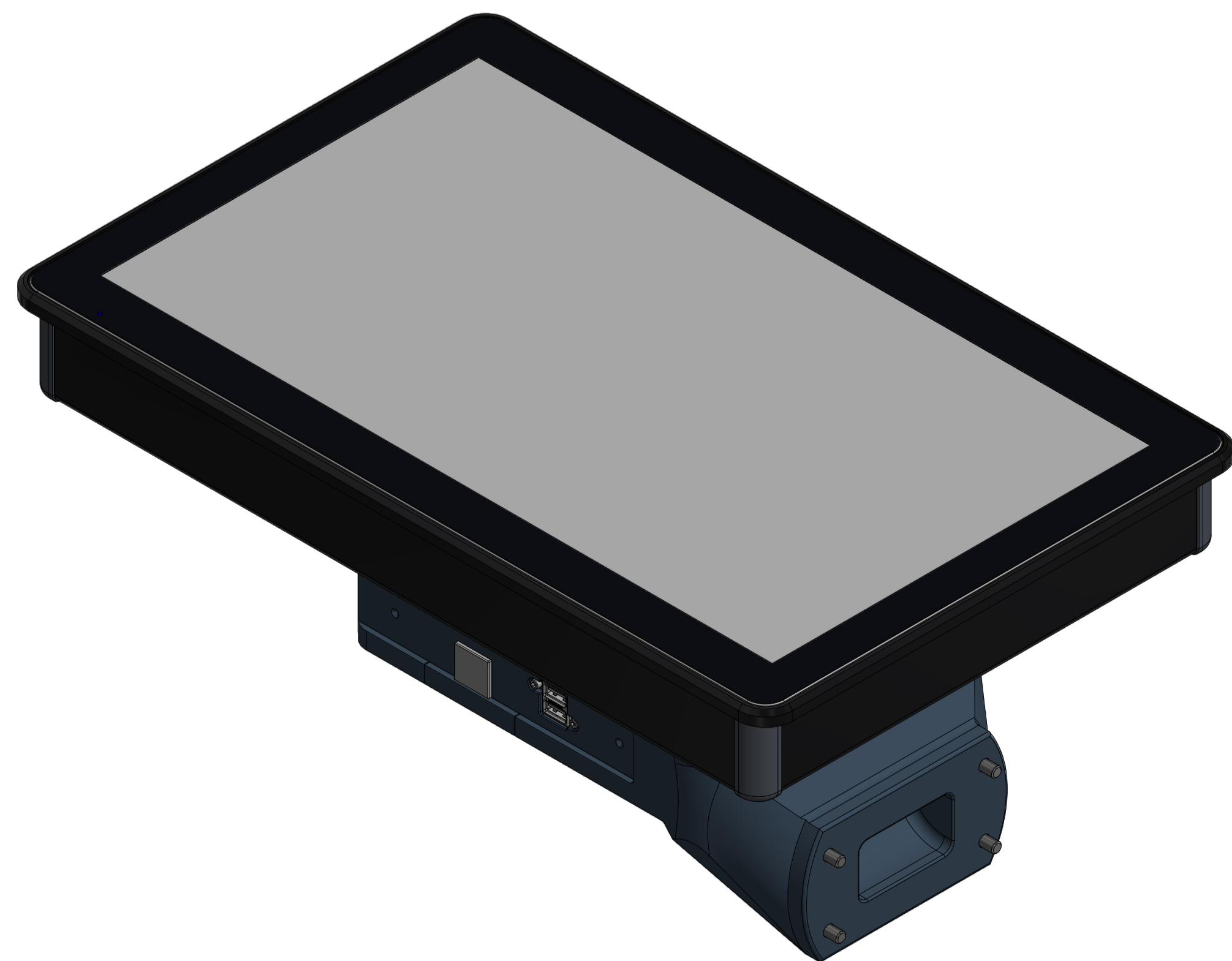
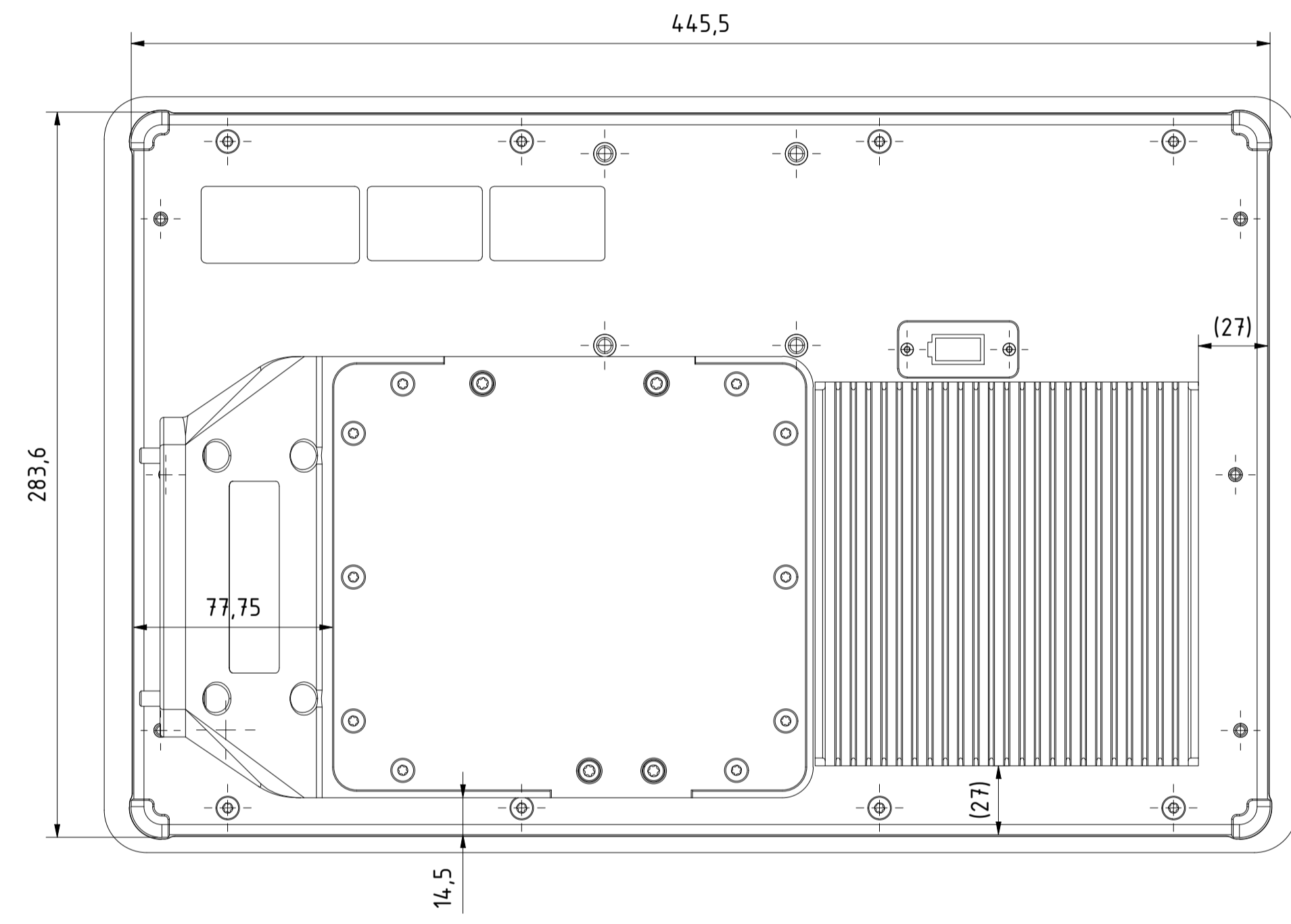
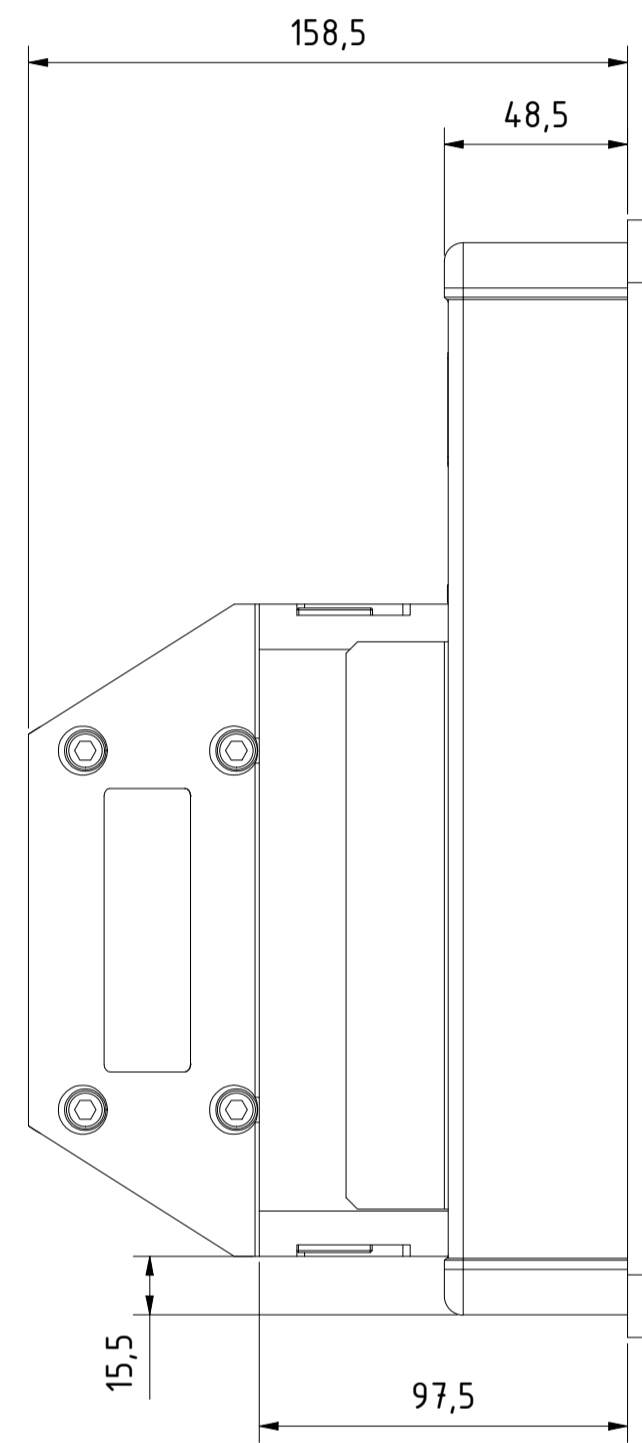
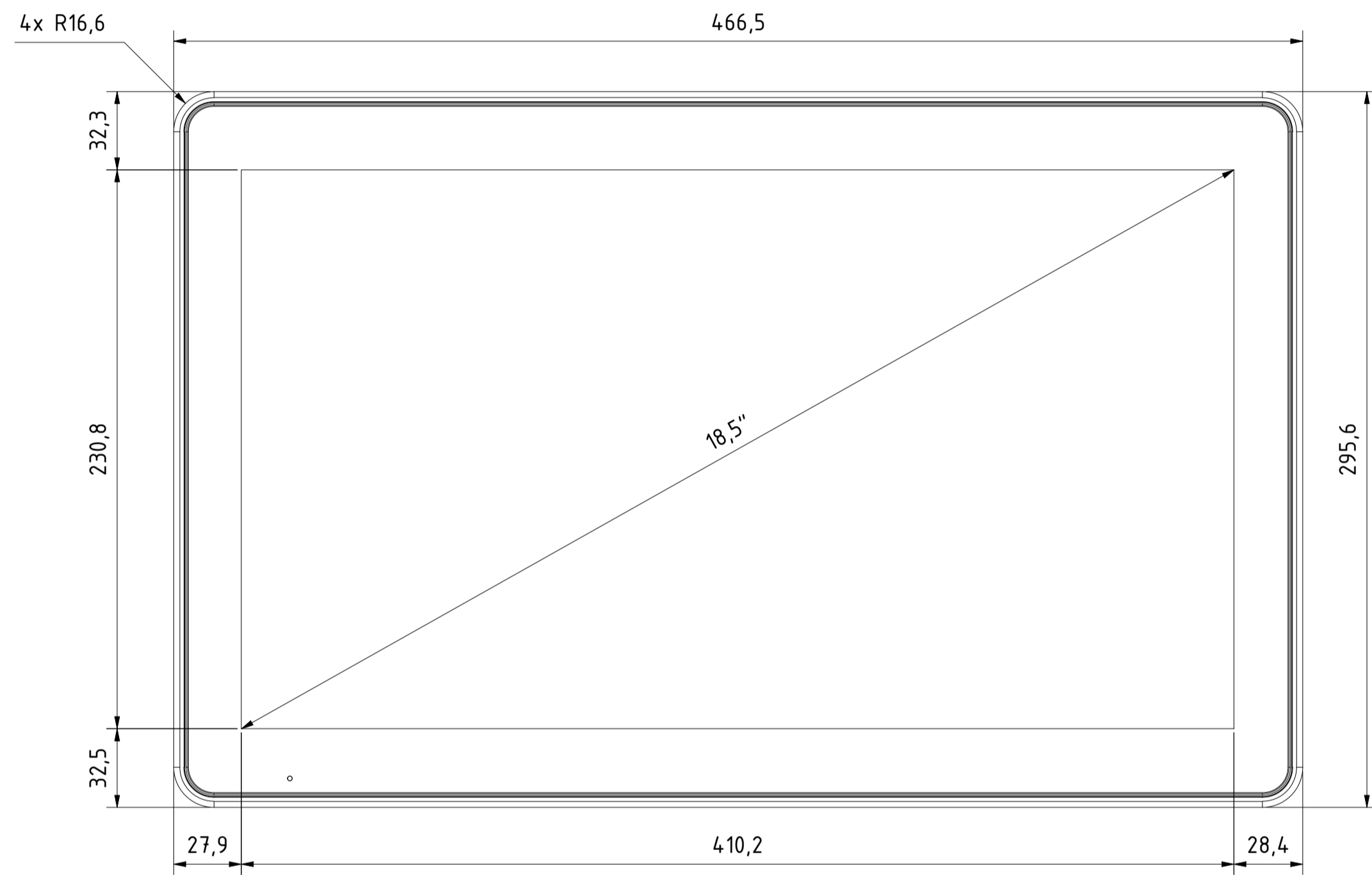
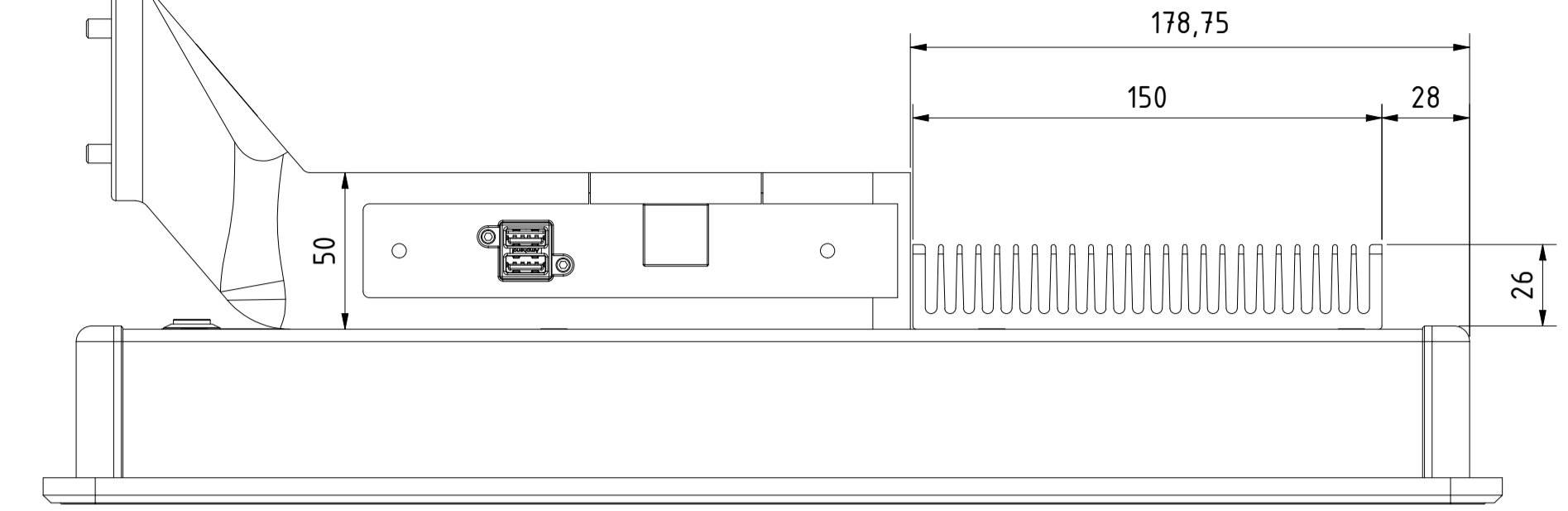
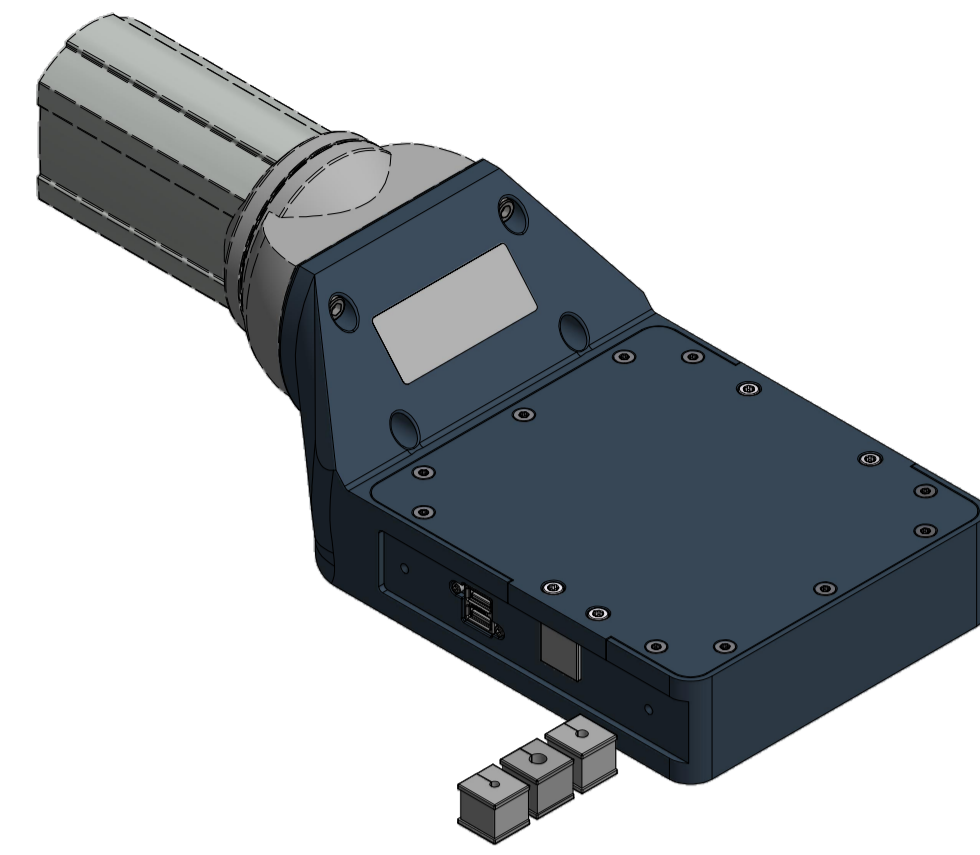


Tolerierung [Tolerancing] ISO 8015		alle Maße in mm [all dimensions in mm]		Maßstab [Scale] 1 : 2	DIN A1
E-Mail: info@trsystems.de		CAD: STEP		Bezeichnung [Designation]: _notion.D3_CPU6.COMPUTER 18,5	
		Erst	10.04.2024	AIPLE	
		Bearb.	10.04.2024	AIPLE	
		Gepr.			
		Norm			
		TRsystems GmbH		Zeichnung-Nr. [Drawing-No.]: 778-4.1961-00	
		Eglishalde 16		D-78647 Trossingen	
		Tel. +49 7425 228-0		www.trsystems.de	
Zust:	Änderungen	Datum	Name	Dok.-Art. IDW	Teil-Dok. 000 Dok.-Vs. 00 6/8 Bl.



Alle nicht tolerierten Maße sind Richtwerte. [All non-tolerated dimensions are guide values.]
 Technische Änderungen grundsätzlich vorbehalten. [We reserve the right to make technical changes.]

Option: Tragarmadapter Rittal CP60 port (778-90215)

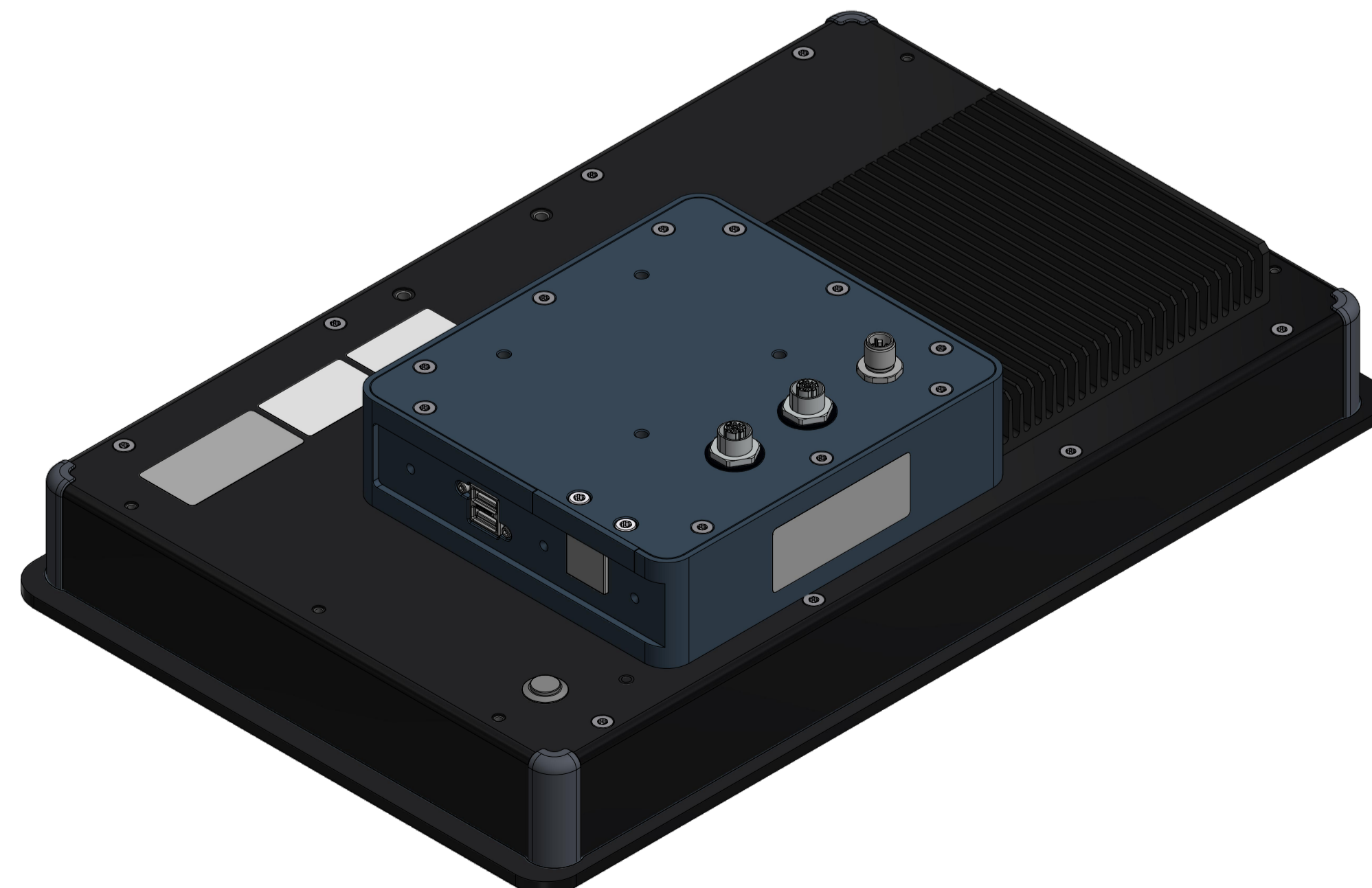
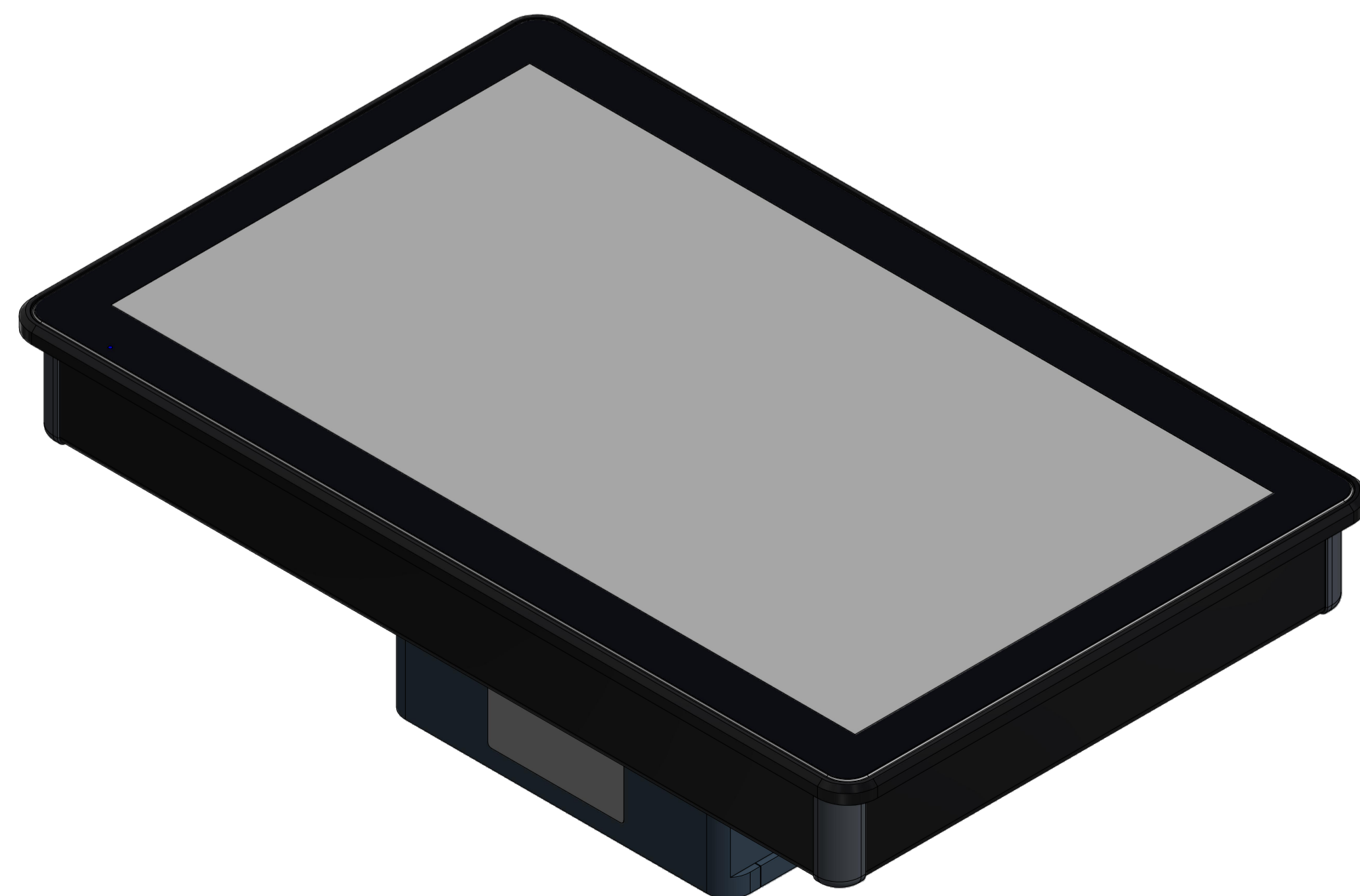
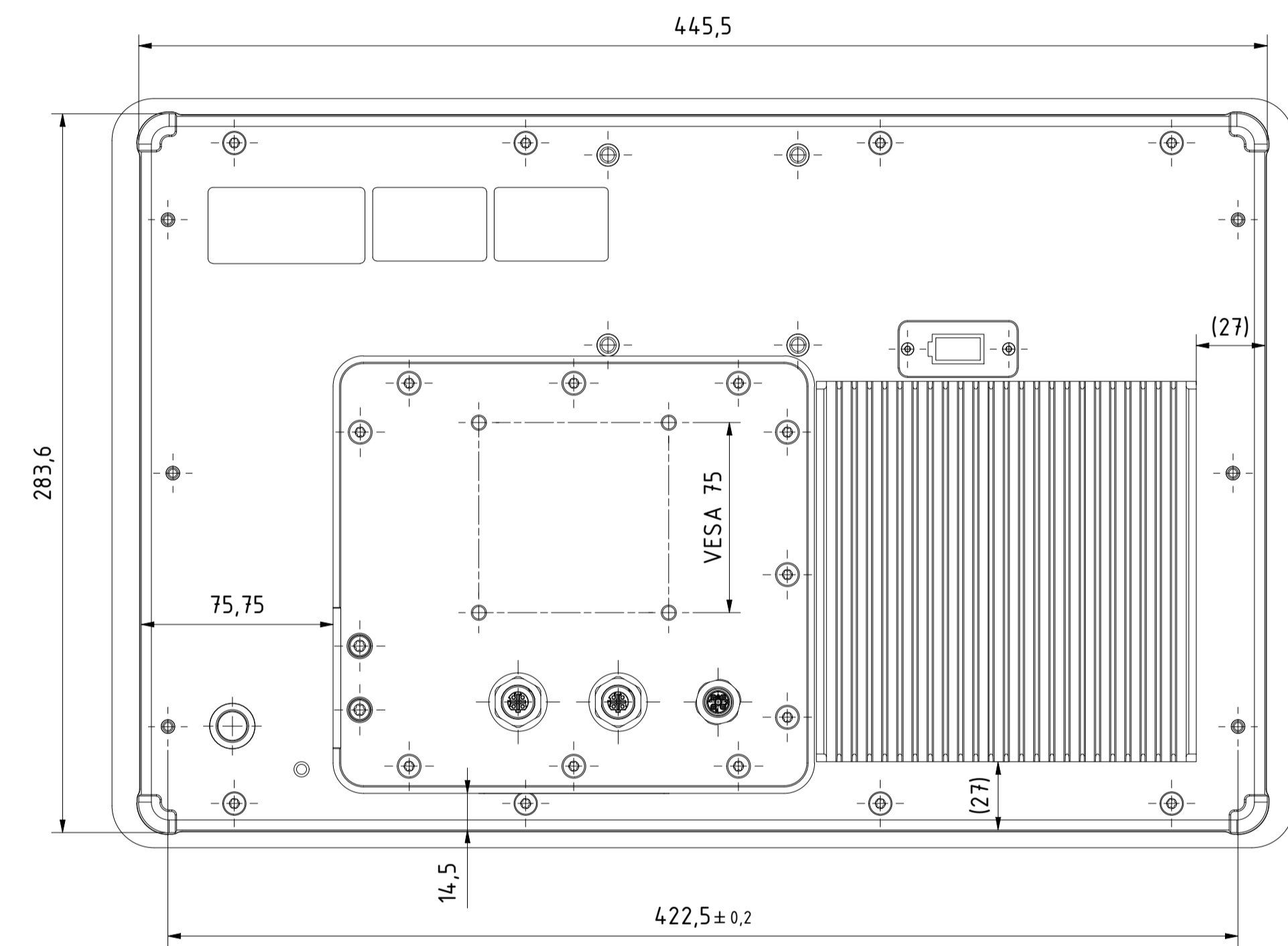
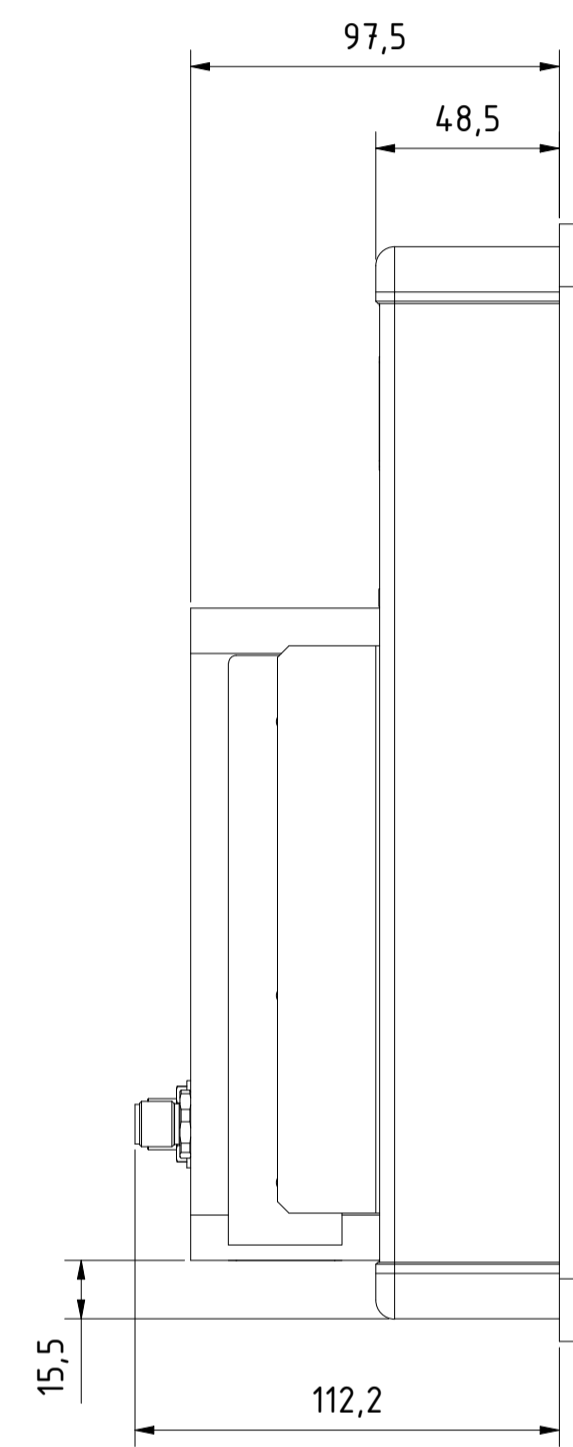
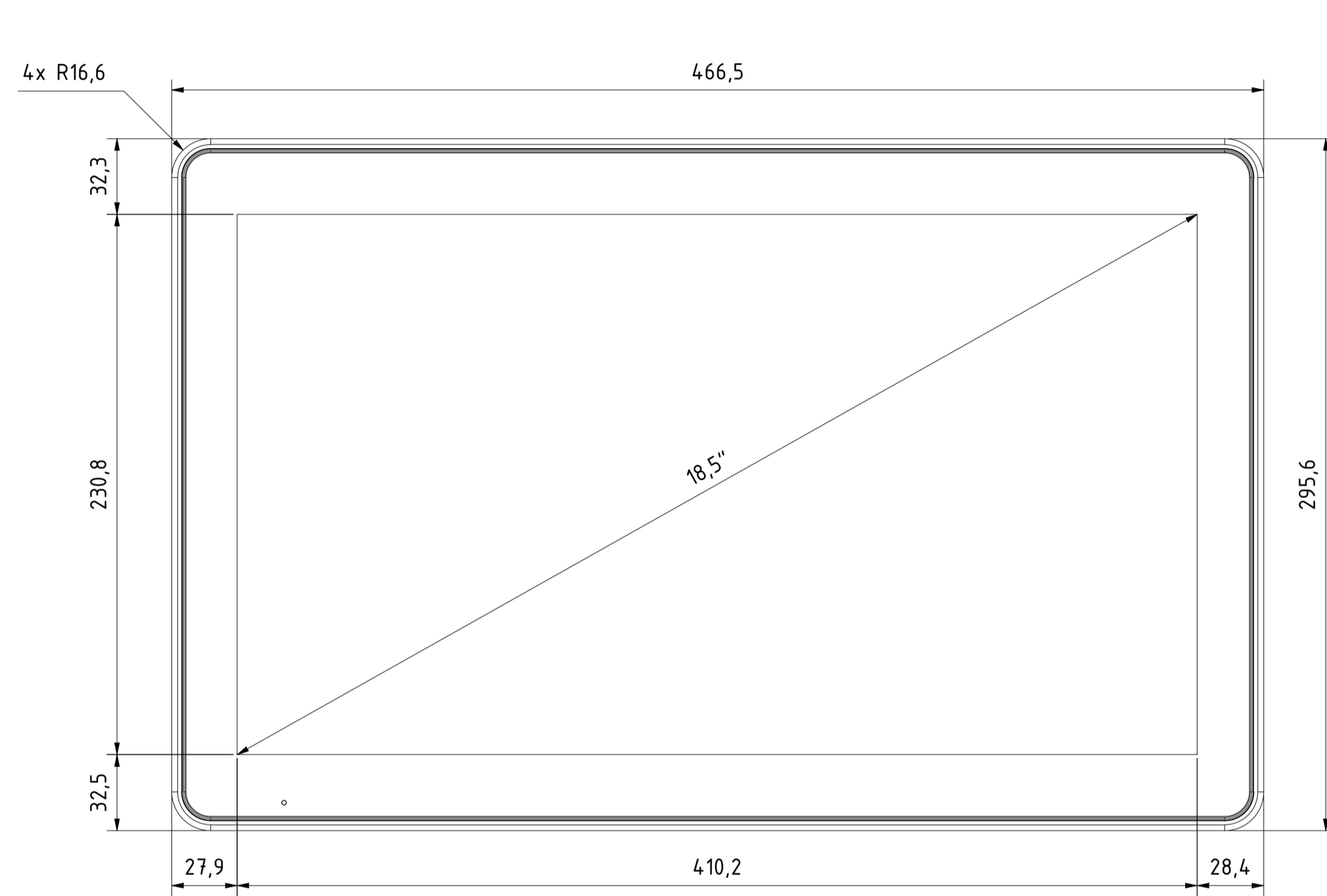
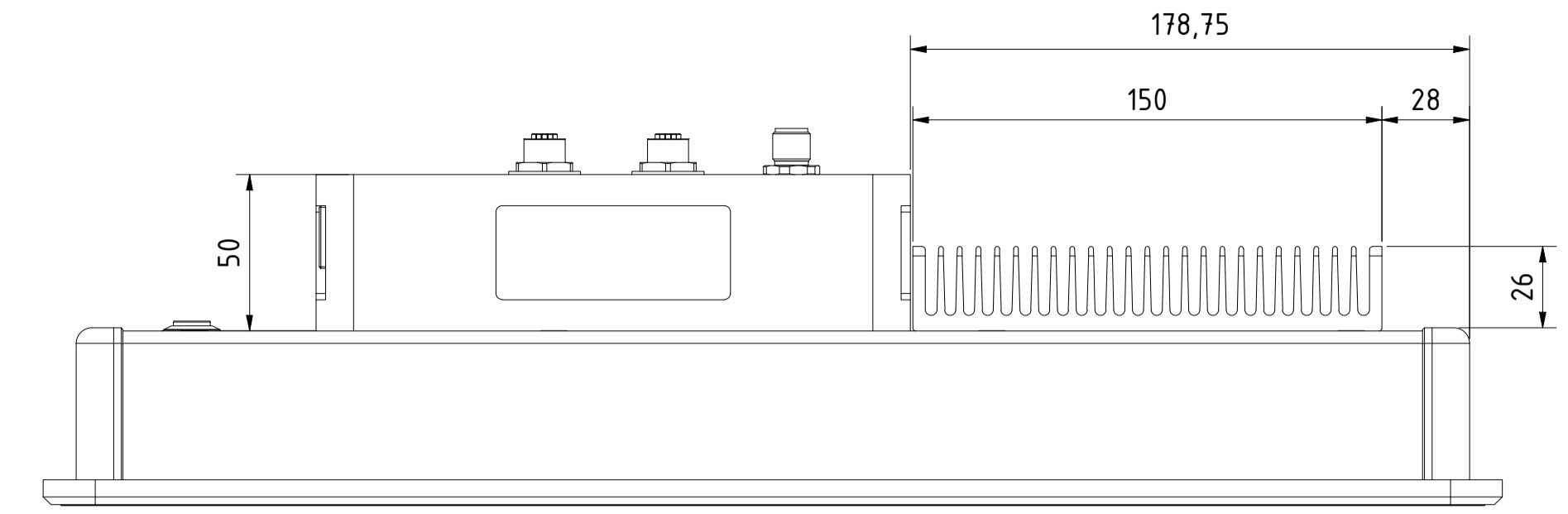
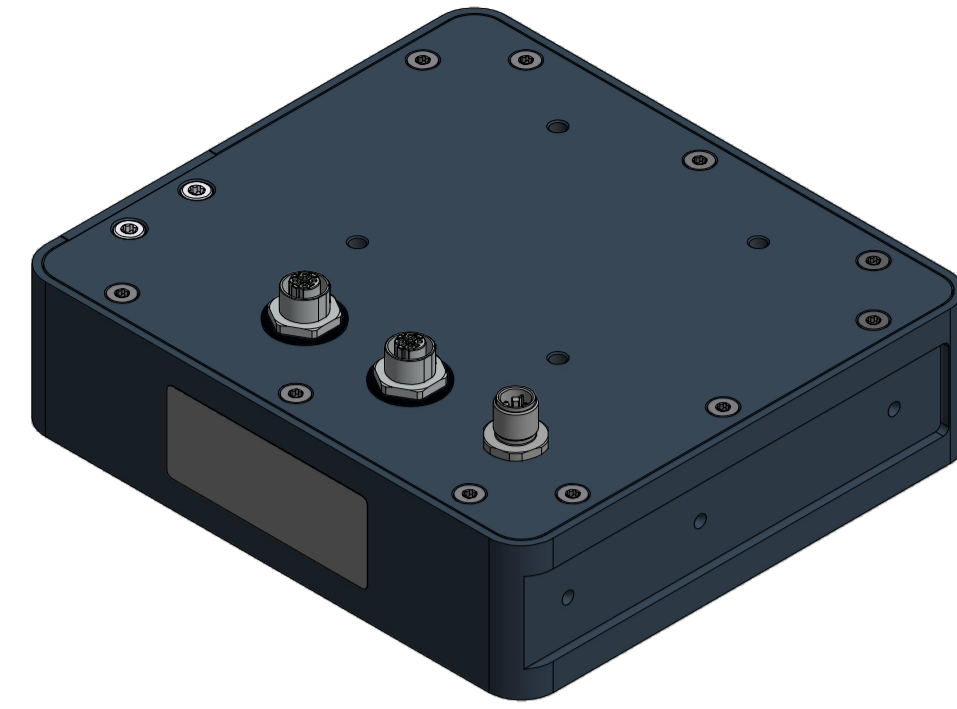


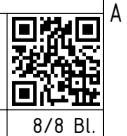
Tolerierung [Tolerancing] ISO 8015		alle Maße in mm [all dimensions in mm]		Maßstab [Scale] 1 : 2	DIN A1
E-Mail: info@trsystems.de		CAD: STEP		Bezeichnung [Designation]: _notation.D3_CPU6.COMPUTER 18,5	
Erst	10.04.2024	AIPL	Name	Zeichnung-Nr. [Drawing-No.]: 778-4.1961-00	
Bearb.	10.04.2024	AIPL	Gepr.	Zust: Änderungen 3 Datum Name	
Norm		TRsystems GmbH Eglishalde 16 D-78647 Trrossingen Tel. +49 7425 228-0 www.trsystems.de		Dok.-Art. IDW Teil-Dok. 000 Dok.-Vs. 00 778 Bl.	



Alle nicht tolerierten Maße sind Richtwerte. [All non-tolerated dimensions are guide values.]
 Technische Änderungen grundsätzlich vorbehalten. [We reserve the right to make technical changes.]

Option: Adapter VESA 75 (778-90232)



Tolerierung [Tolerancing] ISO 8015		alle Maße in mm [all dimensions in mm]		Maßstab [Scale] 1 : 2	DIN A1
E-Mail: info@trsystems.de		CAD: STEP		Bezeichnung [Designation]: _notion.D3_CPU6.COMPUTER 18,5	
		Datum	Name	Zeichnung-Nr. [Drawing-No.]: 778-4.1961-00	
		Erst	10.04.2024	AIPLE	
		Bearb.	10.04.2024	AIPLE	
		Gepr.			
		Norm			
Zust: Änderungen		Datum		Name	
	3				
Trsystems GmbH Eglishalde 16 D-78647 Trossingen Tel. +49 7425 228-0 www.trsystems.de		Dok.-Art. IDW		Teil-Dok. 000	Dok.-Vs. 00
				8/8 Bl.	