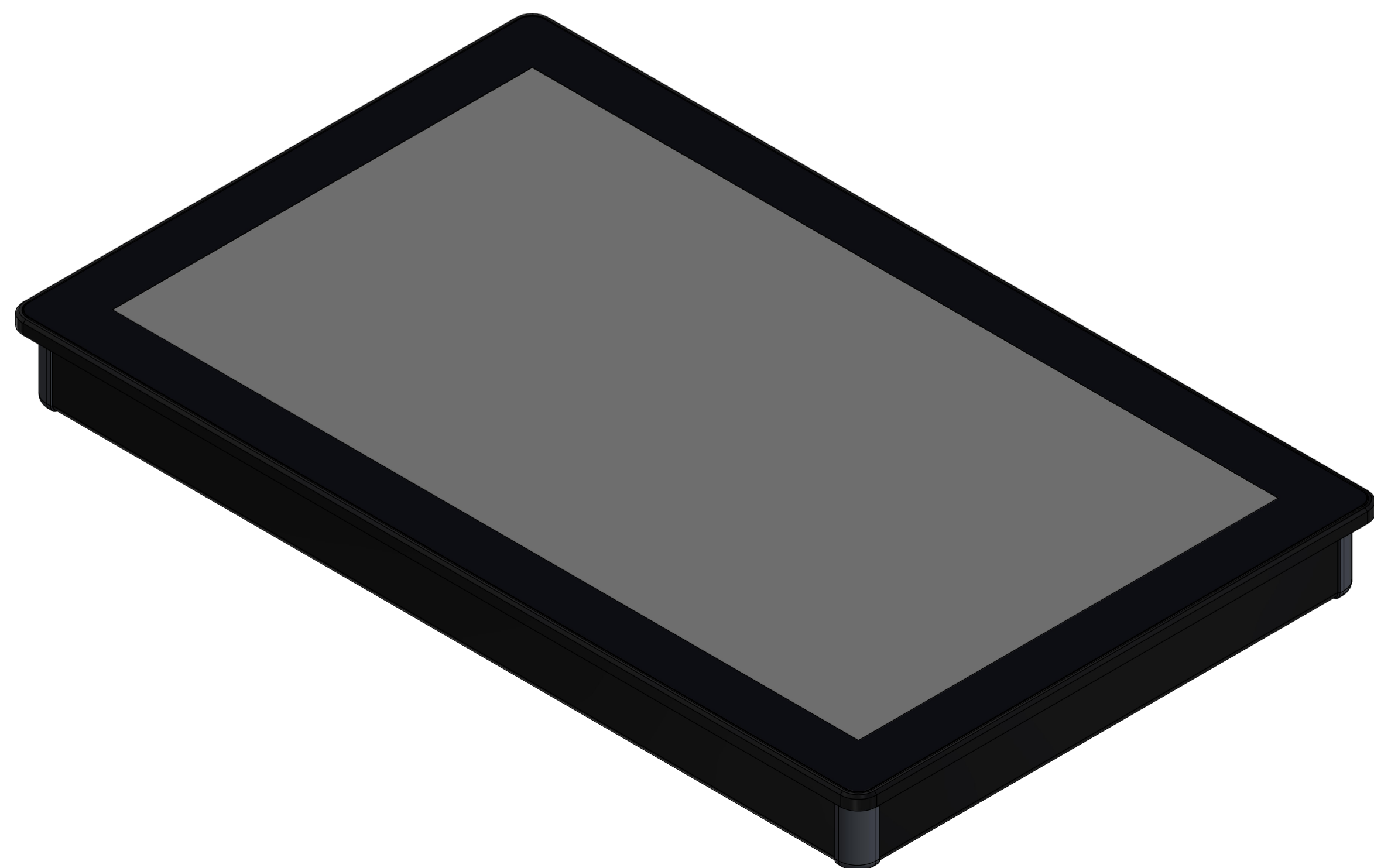
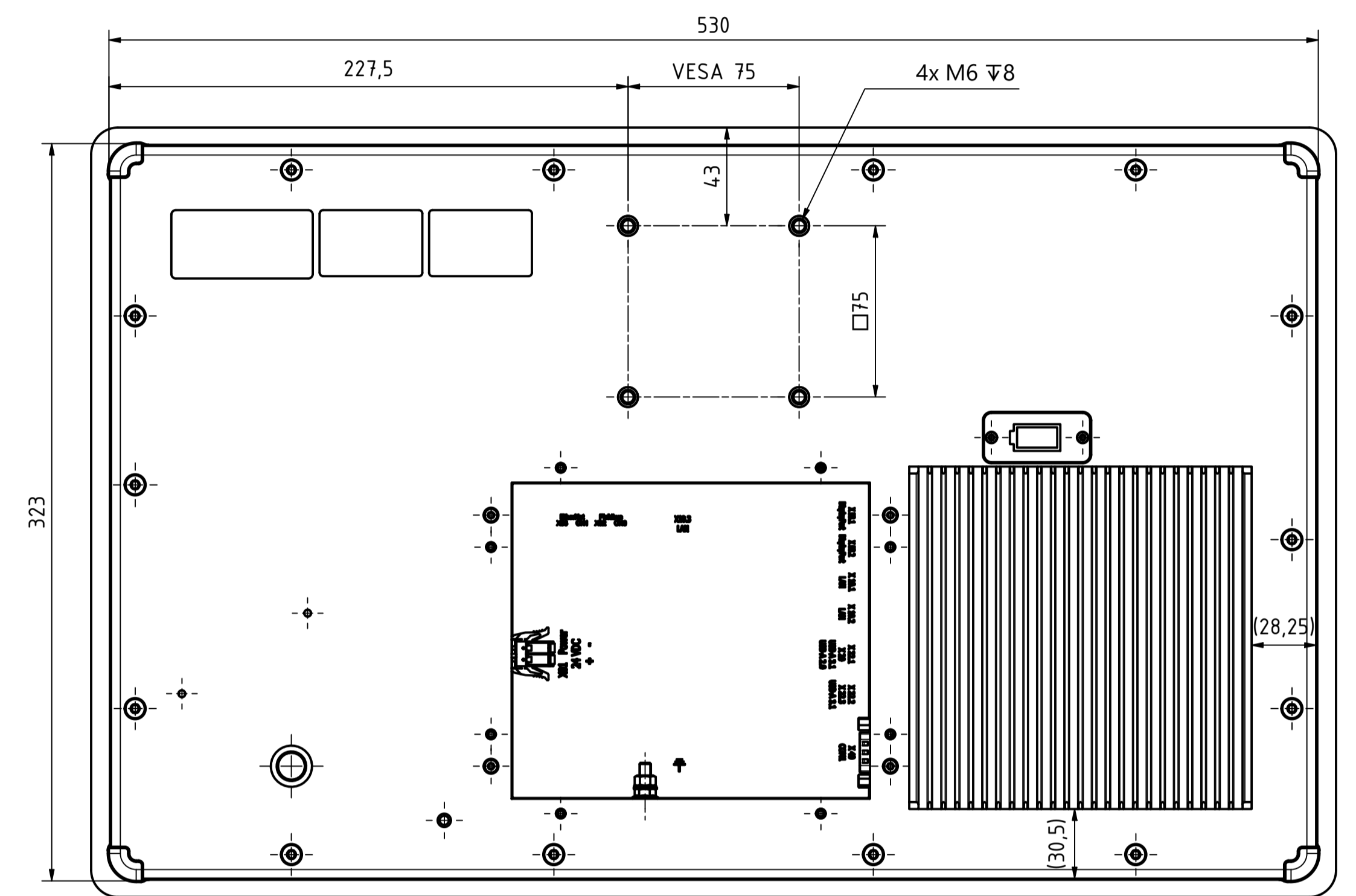
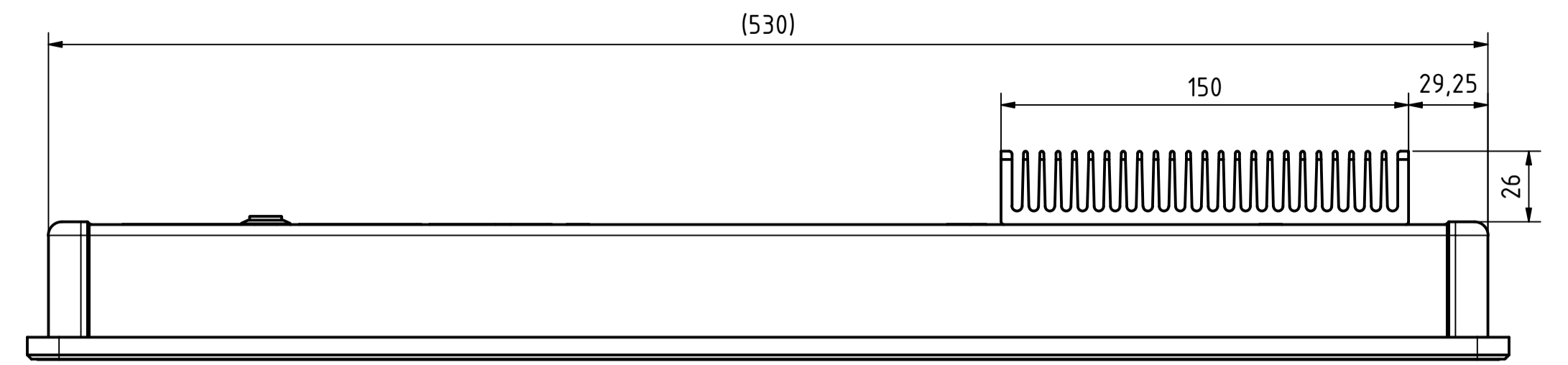
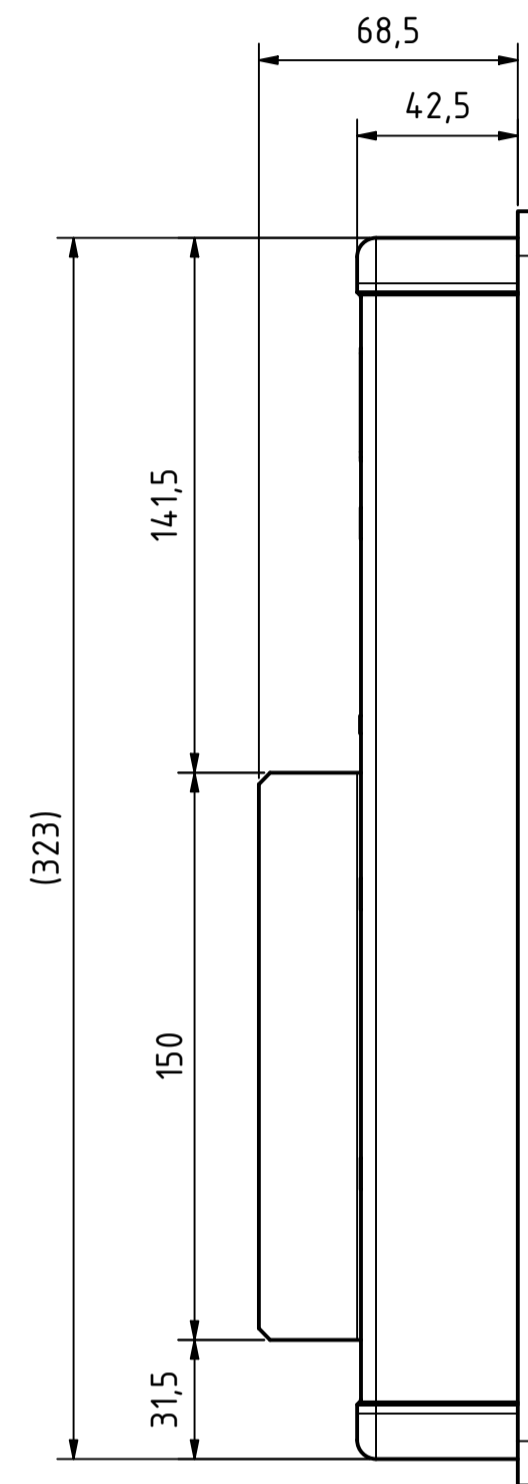
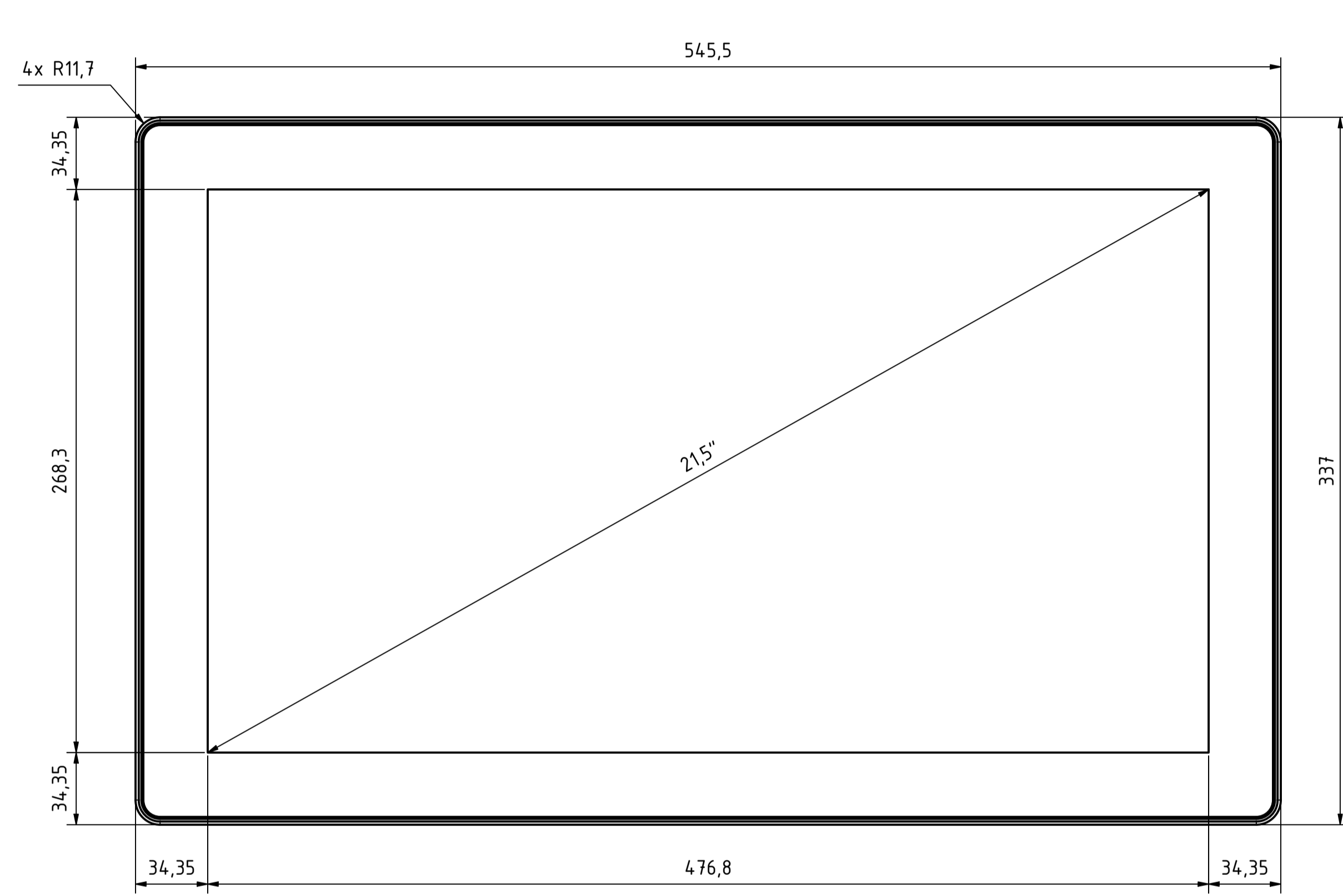


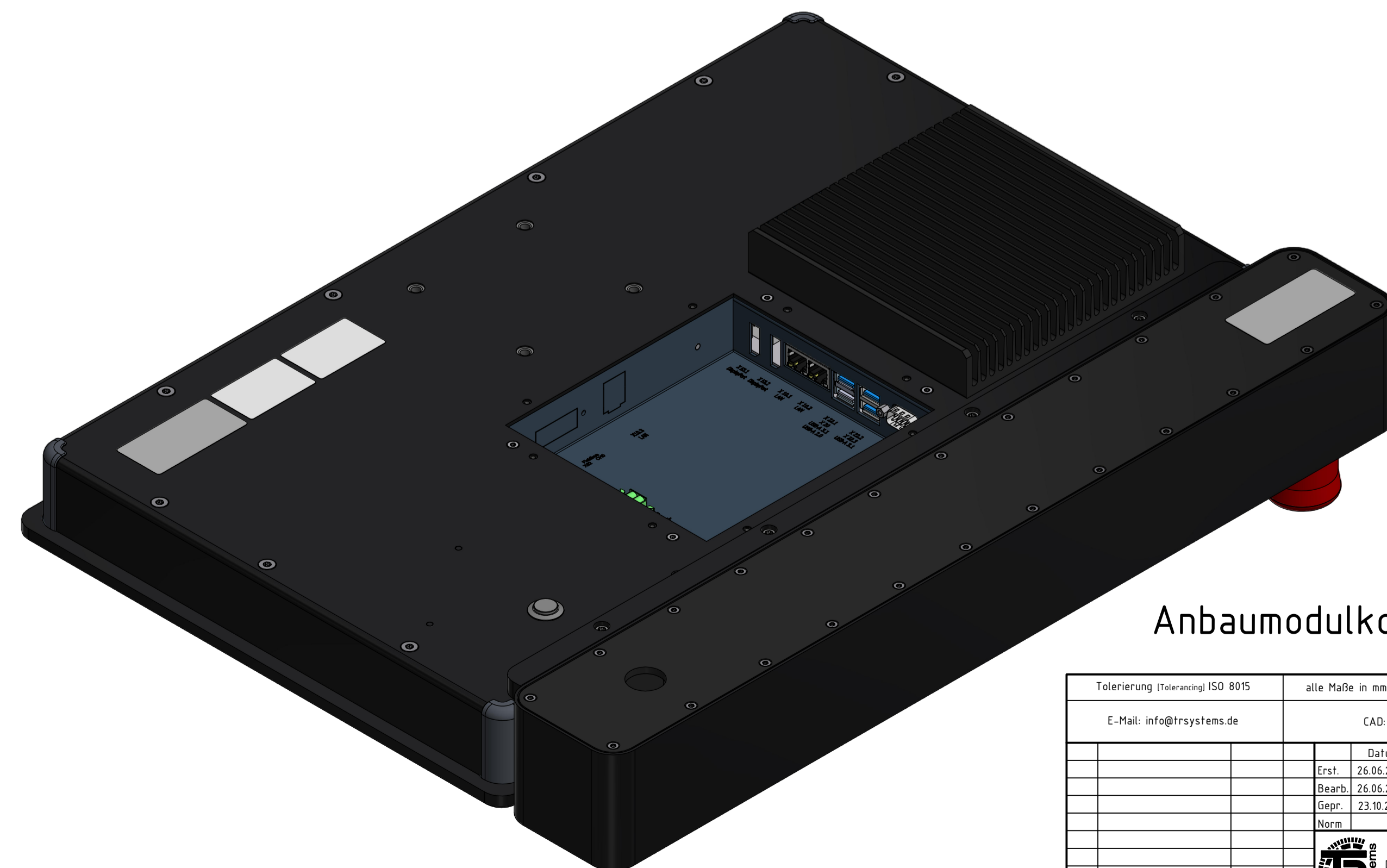
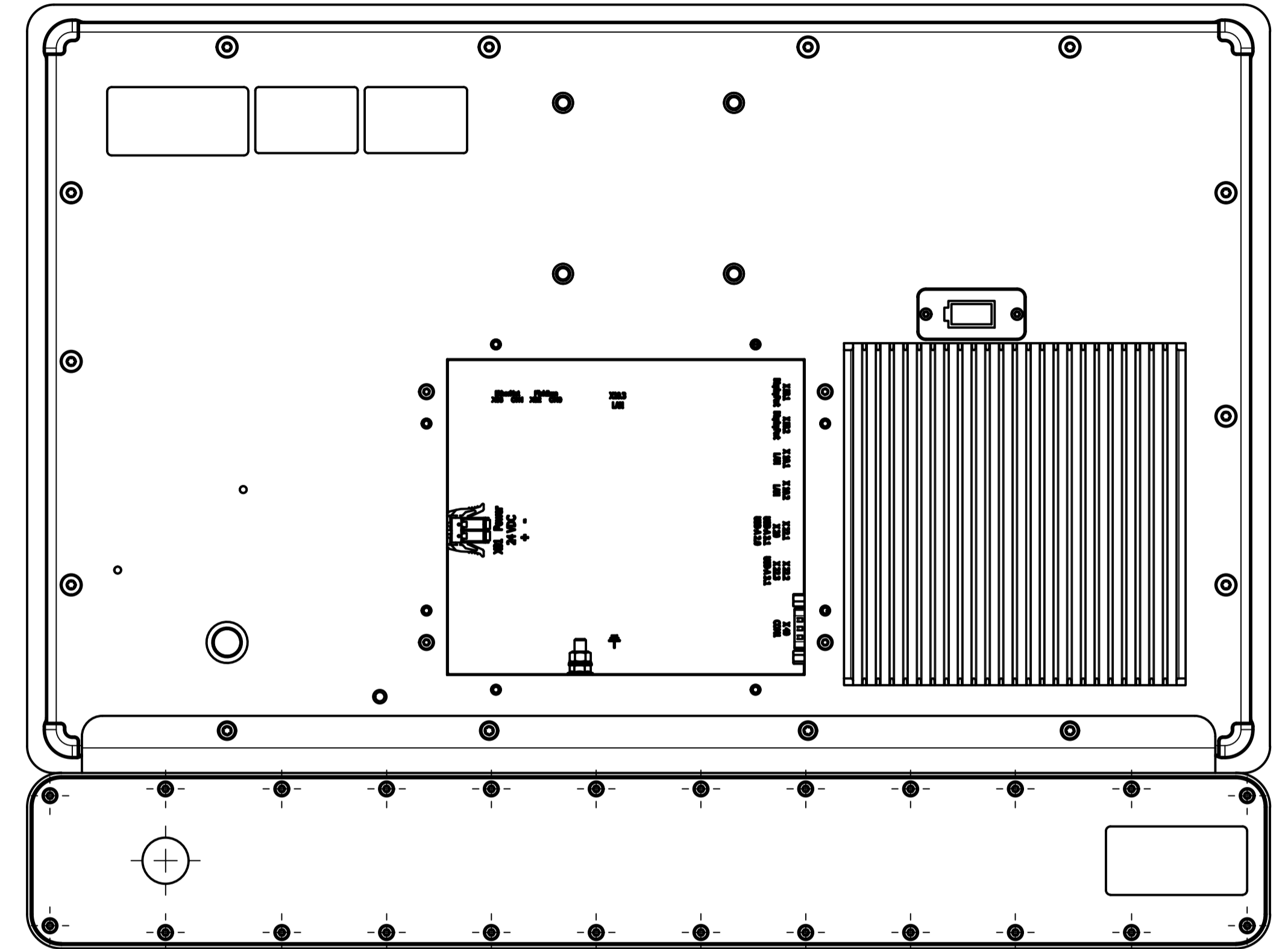
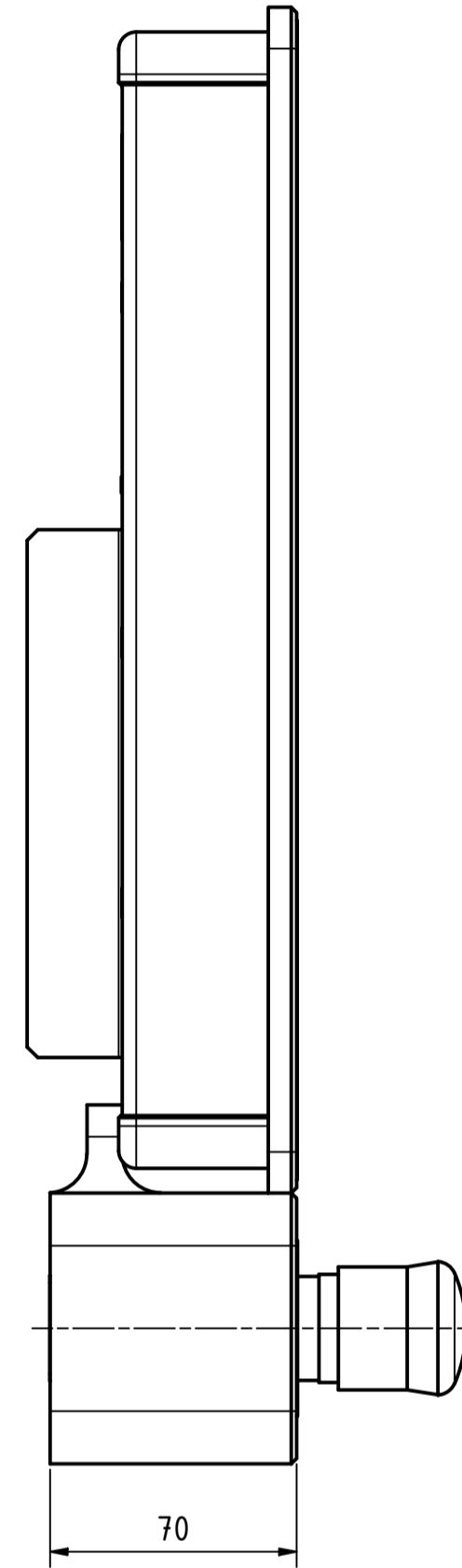
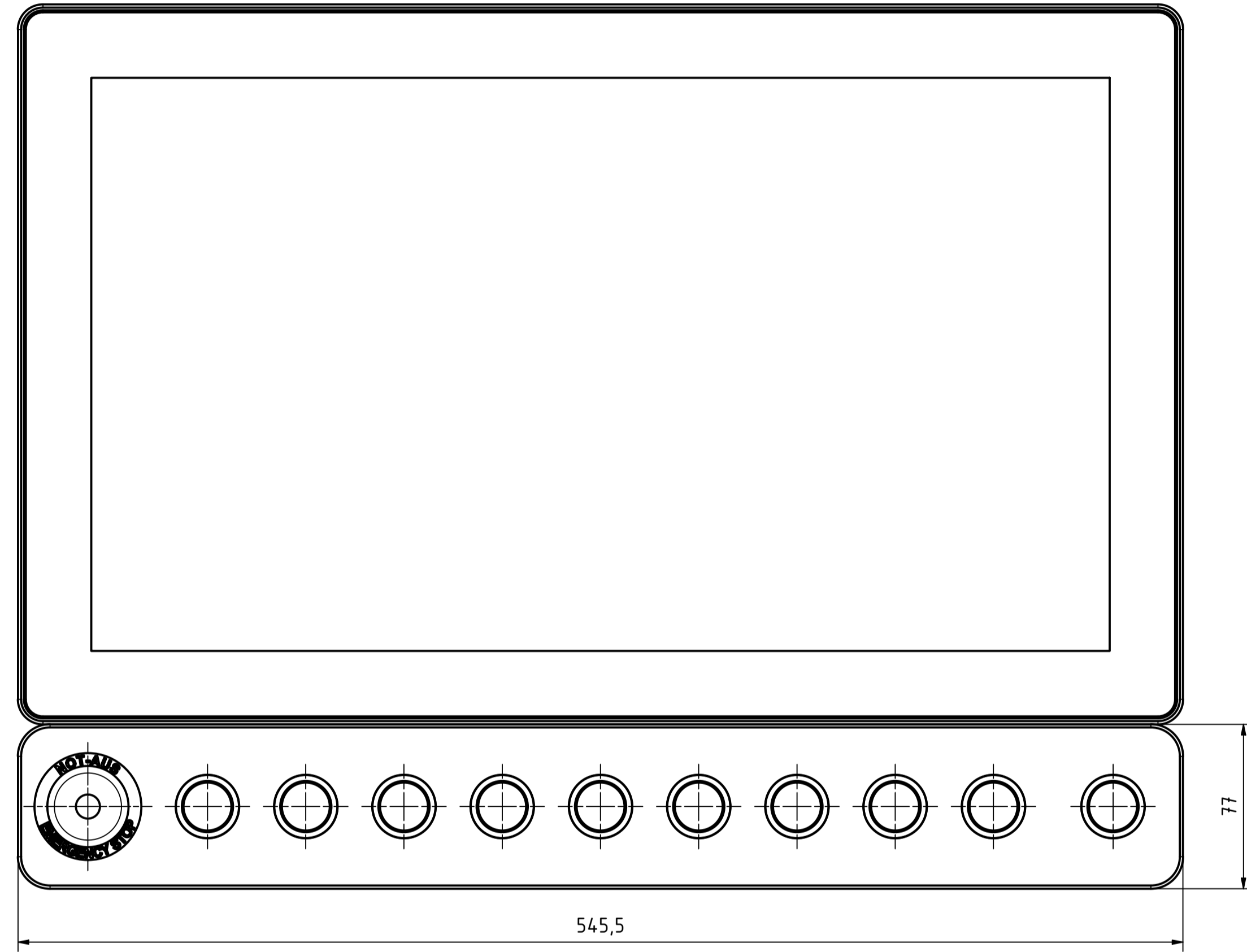
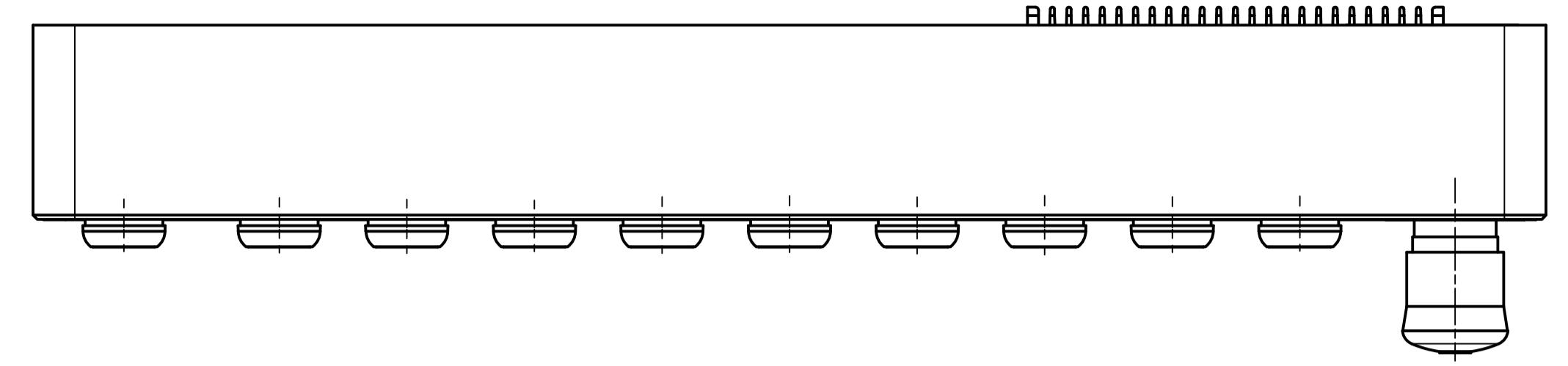
Alle nicht tolerierten Maße sind Richtwerte. [All non-tolerated dimensions are guide values.]
 Technische Änderungen grundsätzlich vorbehalten. [We reserve the right to make technical changes.]



Tolerierung (Tolerancing) ISO 8015		alle Maße in mm (all dimensions in mm)		Maßstab (Scale) 1: 2	DIN A1
E-Mail: info@trsystems.de		CAD: STEP			
	Datum	Name	Bezeichnung (Designation):		
	Erst	26.06.2024	AIPLE	_notion.D3_CPU11.computer 21,5	
	Bearb.	26.06.2024	AIPLE		
	Gepr.	23.10.2024	BLESSING		
	Norm				
		TRsystems GmbH		Zeichnung-Nr. (Drawing-No.)	
		Eglinstraße 16		778-41958-00	
		D-78647 Trrossingen			
		Tel. +49 7425 228-0			
		www.trsystems.de			
Zust.	Änderungen	Datum	Name	Dok.Art. IDW	Teil-Dok. 000 Dok.Vs. 00 1/9-B1

Alle nicht tolerierten Maße sind Richtwerte. [All non-tolerated dimensions are guide values.]
 Technische Änderungen grundsätzlich vorbehalten. [We reserve the right to make technical changes.]

Option: Anbaumodul notion.D3 21,5" 11-fach (778-90212)



Anbaumodulkombination auf Anfrage !!

Tolerierung (Tolerancing) ISO 8015		alle Maße in mm (all dimensions in mm)		Maßstab (Scale) 1: 2	DIN A1
E-Mail: info@trsystems.de		CAD: STEP			
	Datum	Name	Bezeichnung (Designation):		
	Erst	26.06.2024	_notion.D3_CPU11.computer 21,5		
	Bearb.	26.06.2024			
	Gepr.	23.10.2024			
	Norm		Zeichnung-Nr. (Drawing-No.):		
			778-4.1958-00		
Zust.		Änderungen		Datum	Name

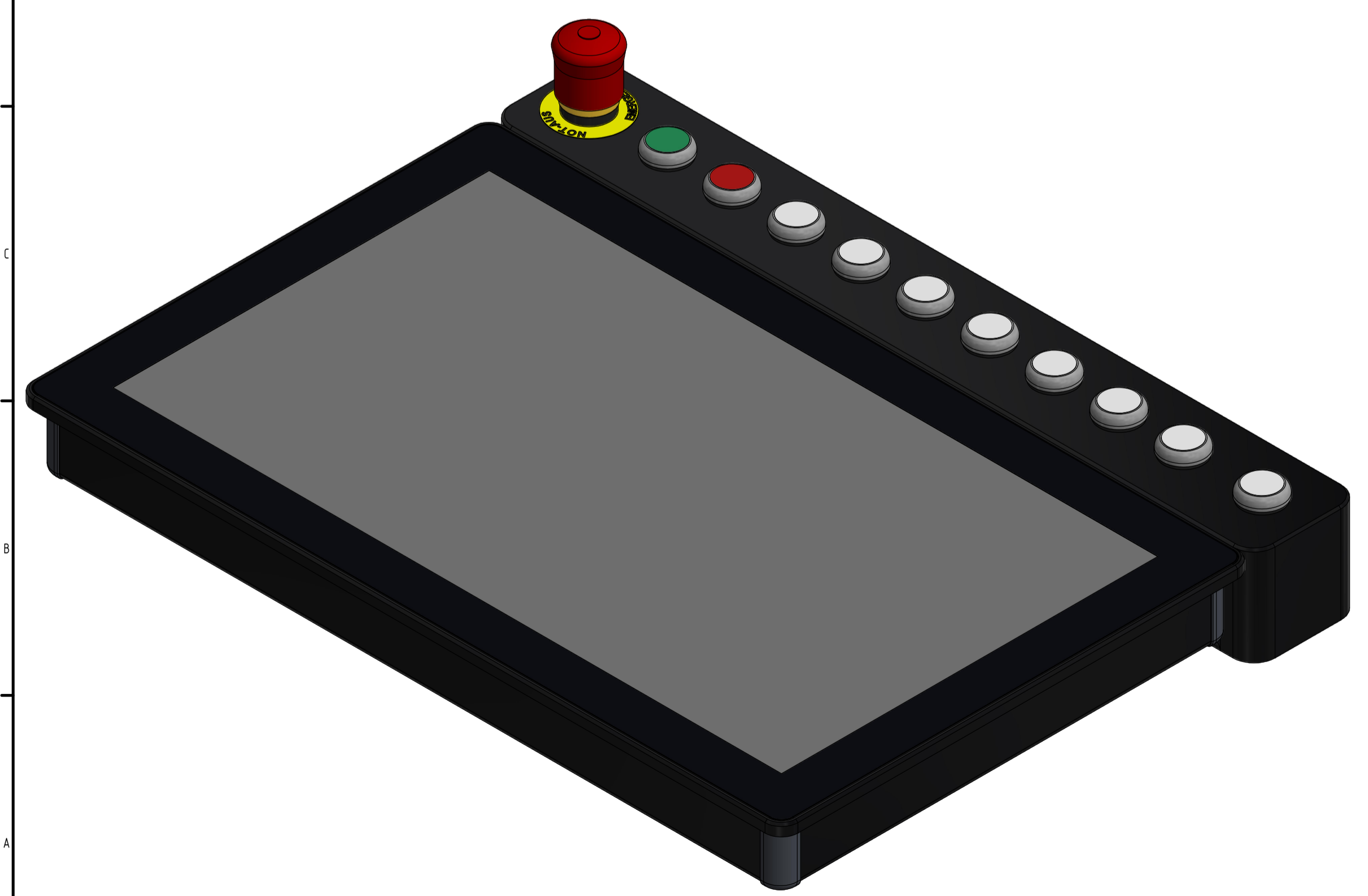
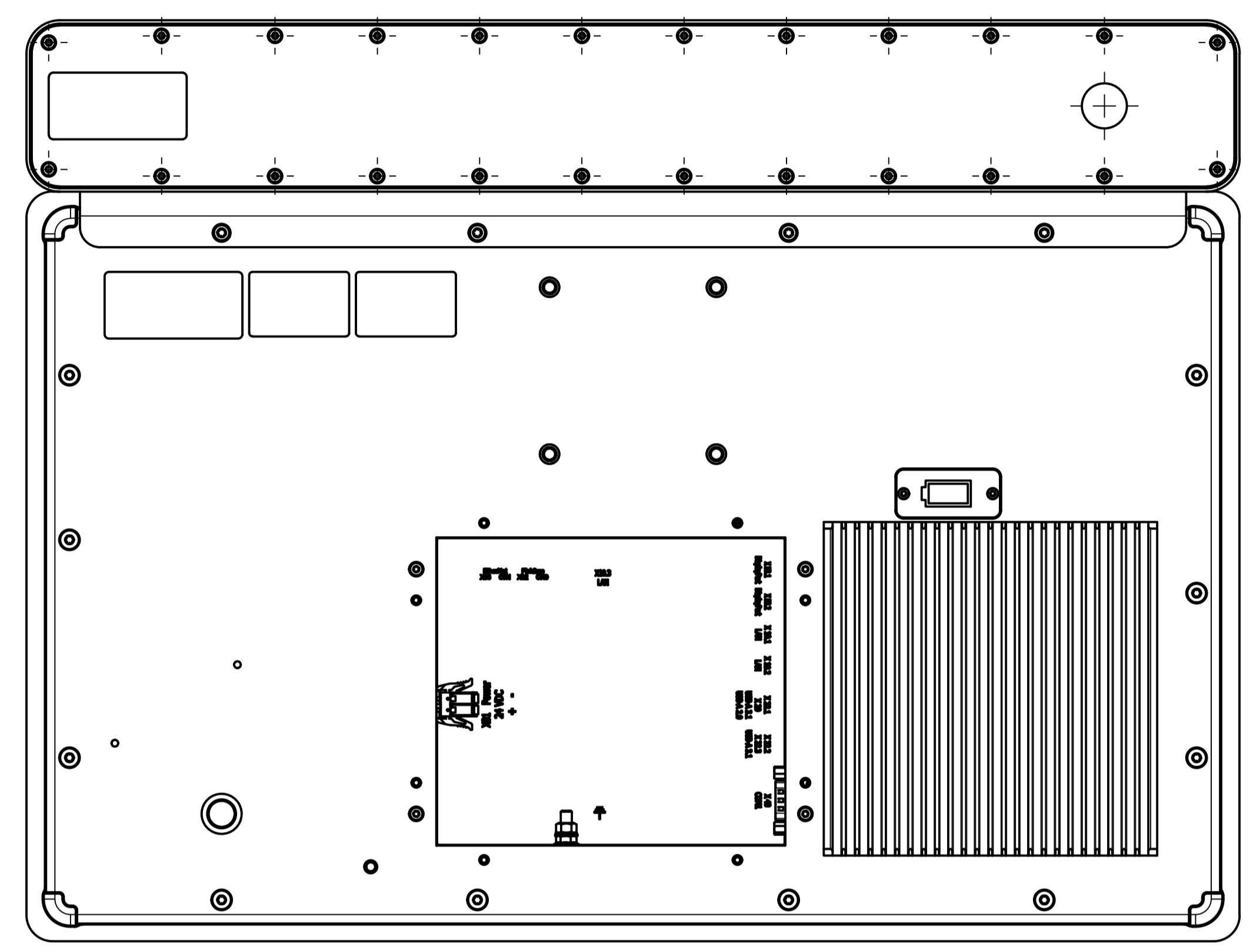
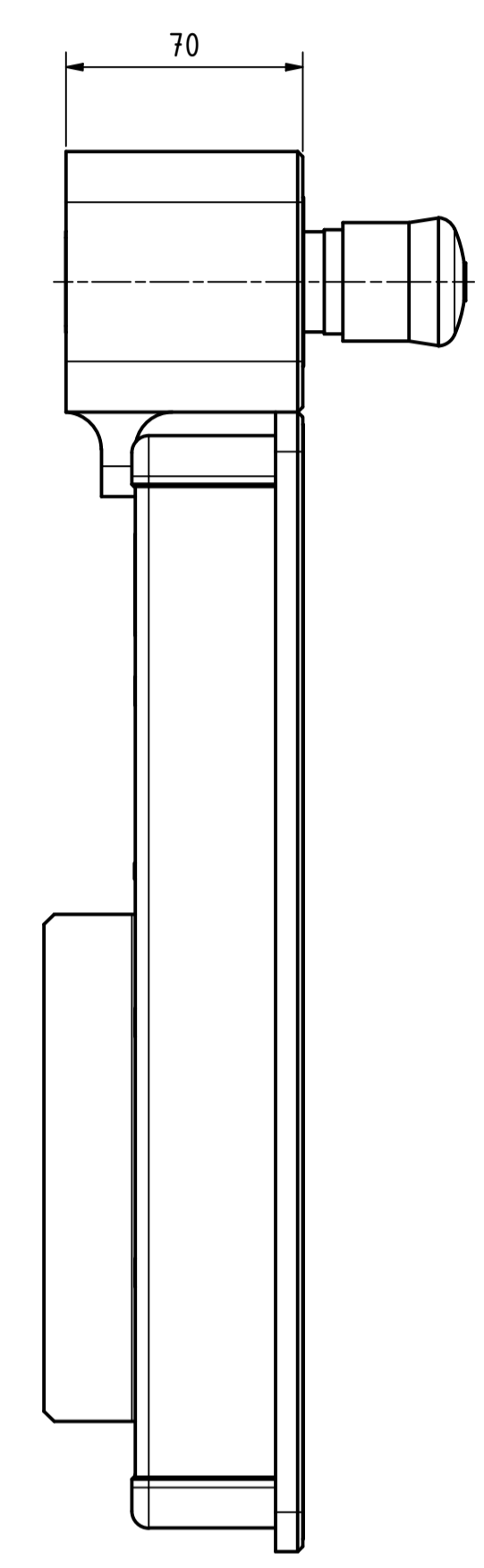
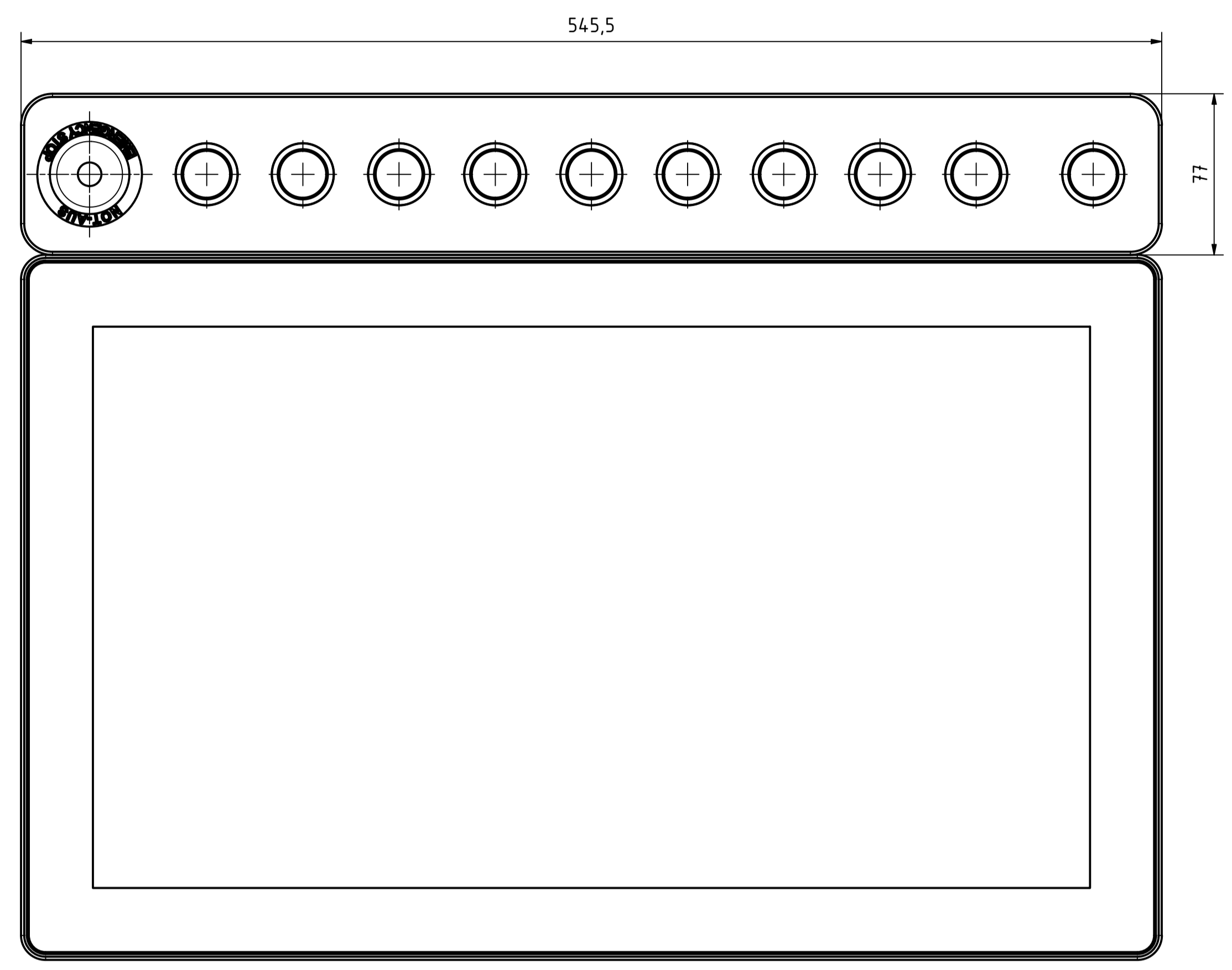
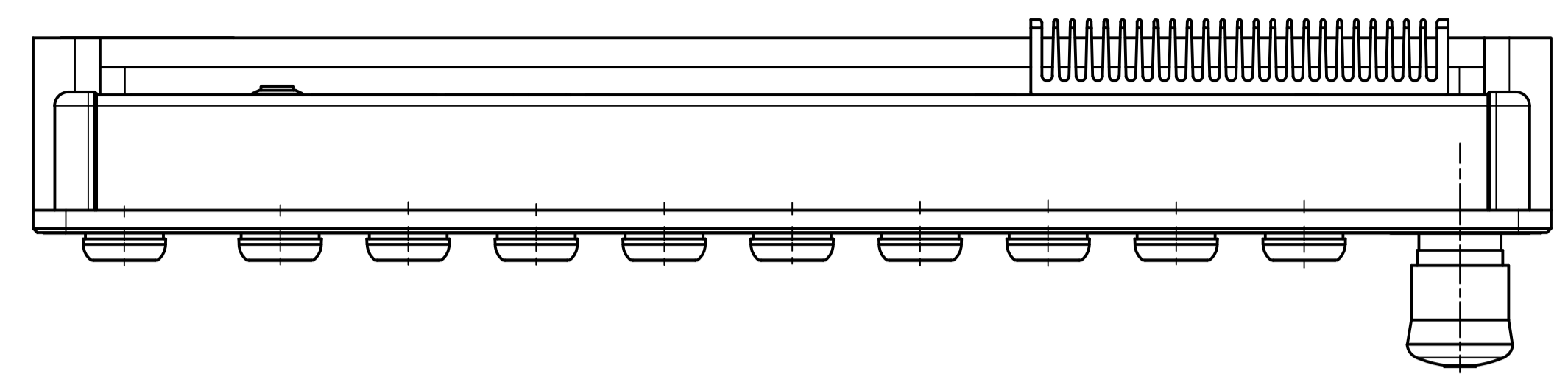
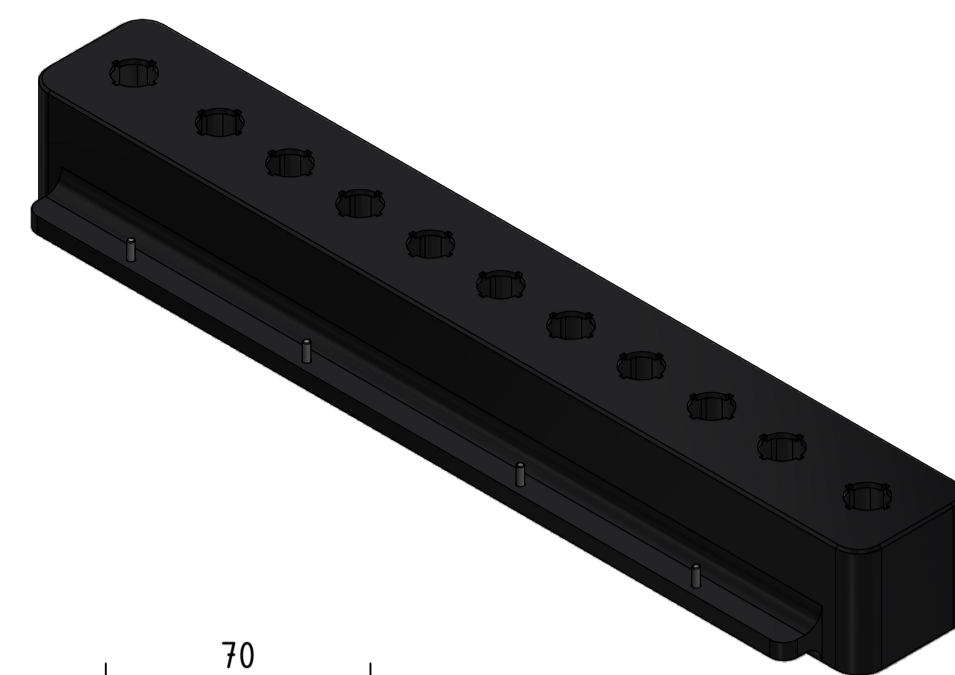


TRsystems GmbH
 Eggenhalde 16
 D-78647 Trrossingen
 Tel. +49 7425 228-0
 www.trsystems.de



Alle nicht tolerierten Maße sind Richtwerte. [All non-tolerated dimensions are guide values.]
 Technische Änderungen grundsätzlich vorbehalten. [We reserve the right to make technical changes.]

Option: Anbaumodul notion.D3 21,5" 11-fach (778-90212)

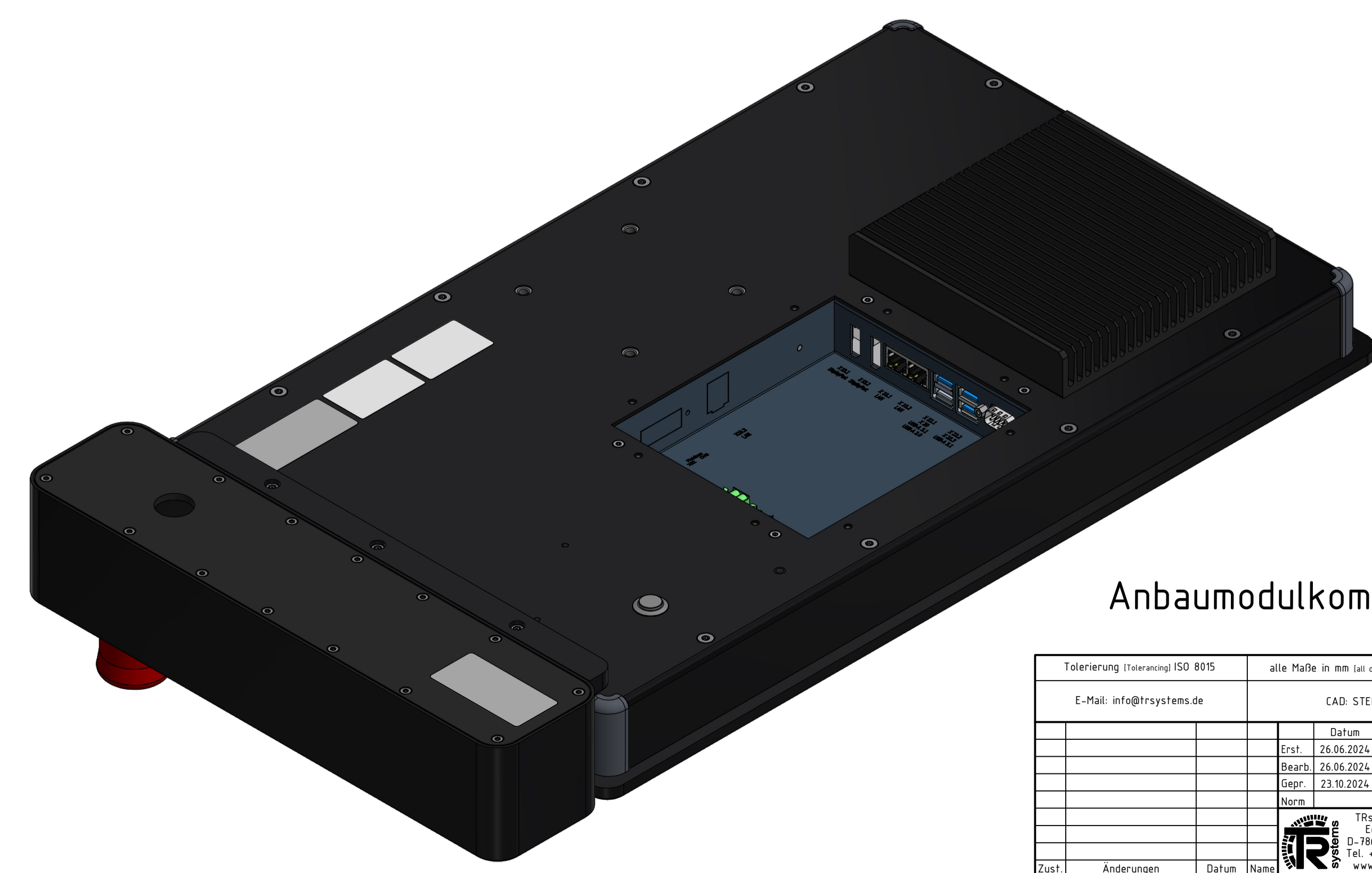
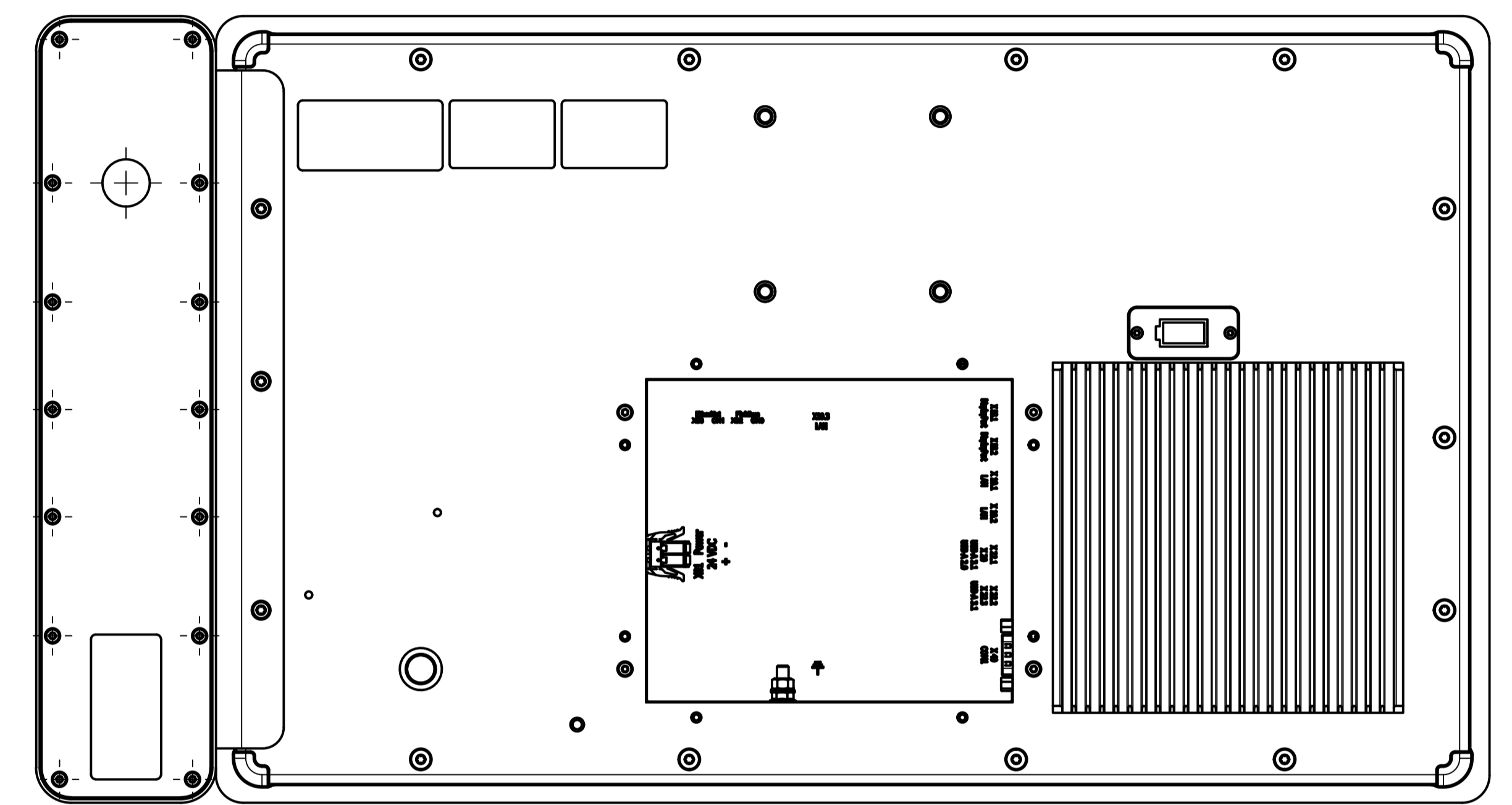
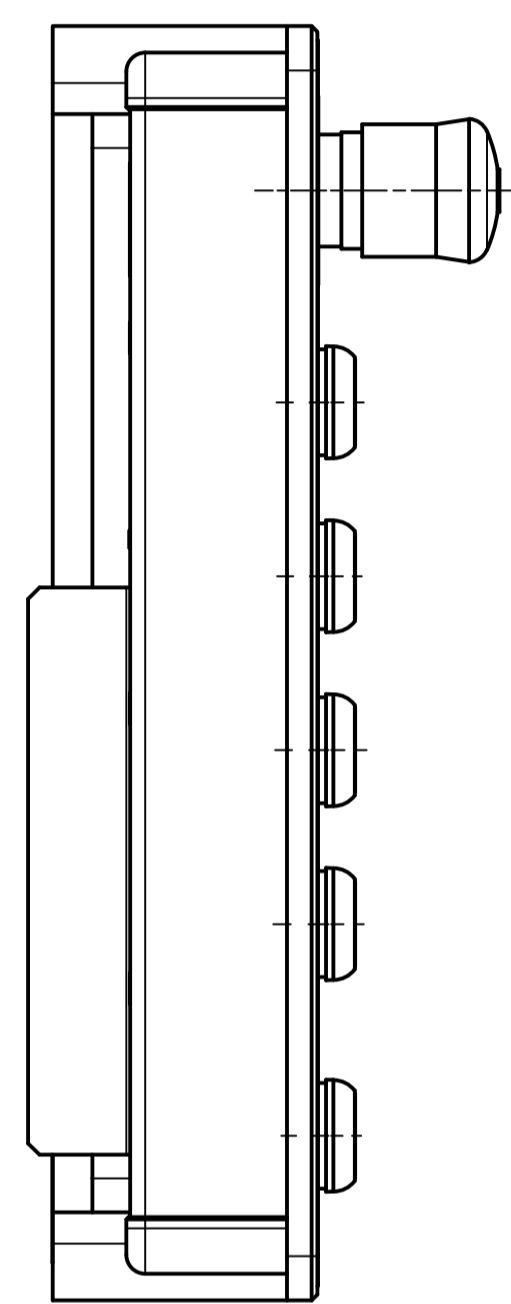
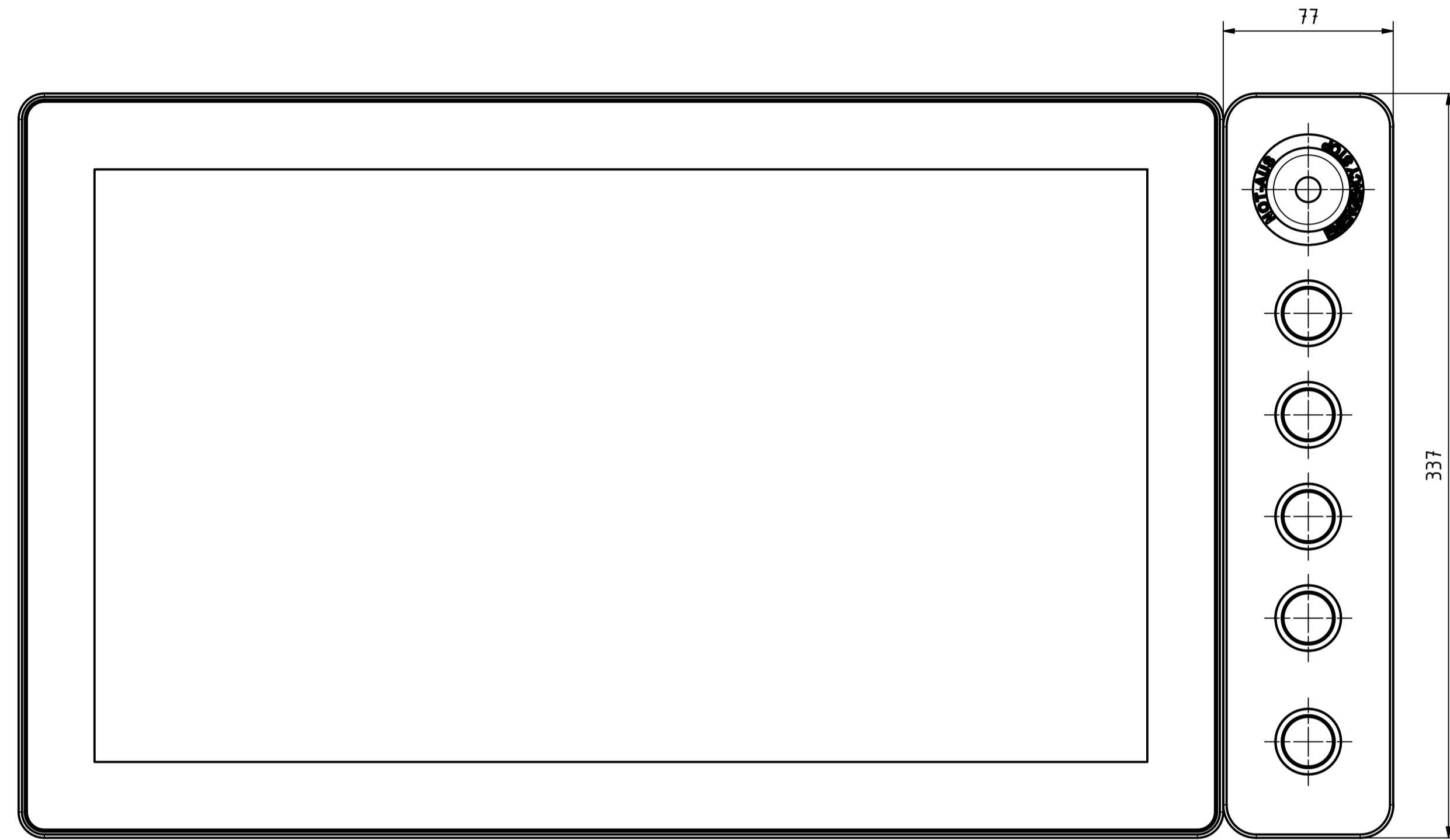
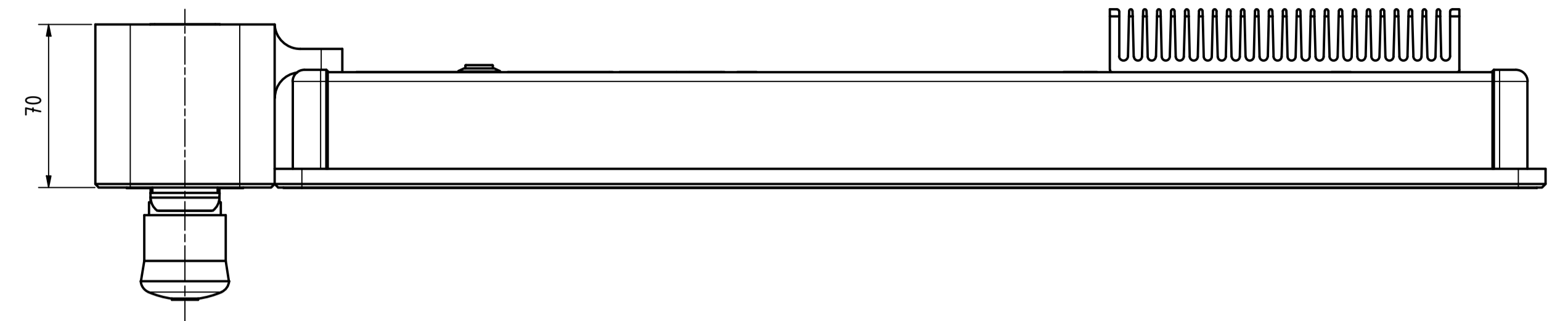


Anbaumodulkombination auf Anfrage !!



Tolerierung (Tolerancing) ISO 8015		alle Maße in mm (all dimensions in mm)		Maßstab (Scale) 1: 2	DIN A1
E-Mail: info@trsystems.de		CAD: STEP			
	Datum	Name	Bezeichnung (Designation):		
	Erst	26.06.2024	AIPLE	_notion.D3_CPU11.computer 21,5	
	Bearb.	26.06.2024	AIPLE		
	Gepr.	23.10.2024	BLESSING		
	Norm				
		TRsystems GmbH Eggenhalde 16 D-78647 Trasslingen Tel. +49 7425 228-0 www.trsystems.de		Zeichnung-Nr. (Drawing-No.) 778-4.1958-00	
Zust.	Änderungen	Datum	Name	Dok.-Art. IDW	Teil-Dok. 000 Dok.-Vs. 00 3/79-B1

Alle nicht tolerierten Maße sind Richtwerte. [All non-tolerated dimensions are guide values.]
 Technische Änderungen grundsätzlich vorbehalten. [We reserve the right to make technical changes.]

Option: Anbaumodul notion.D3 21,5" 6-fach (778-90213)

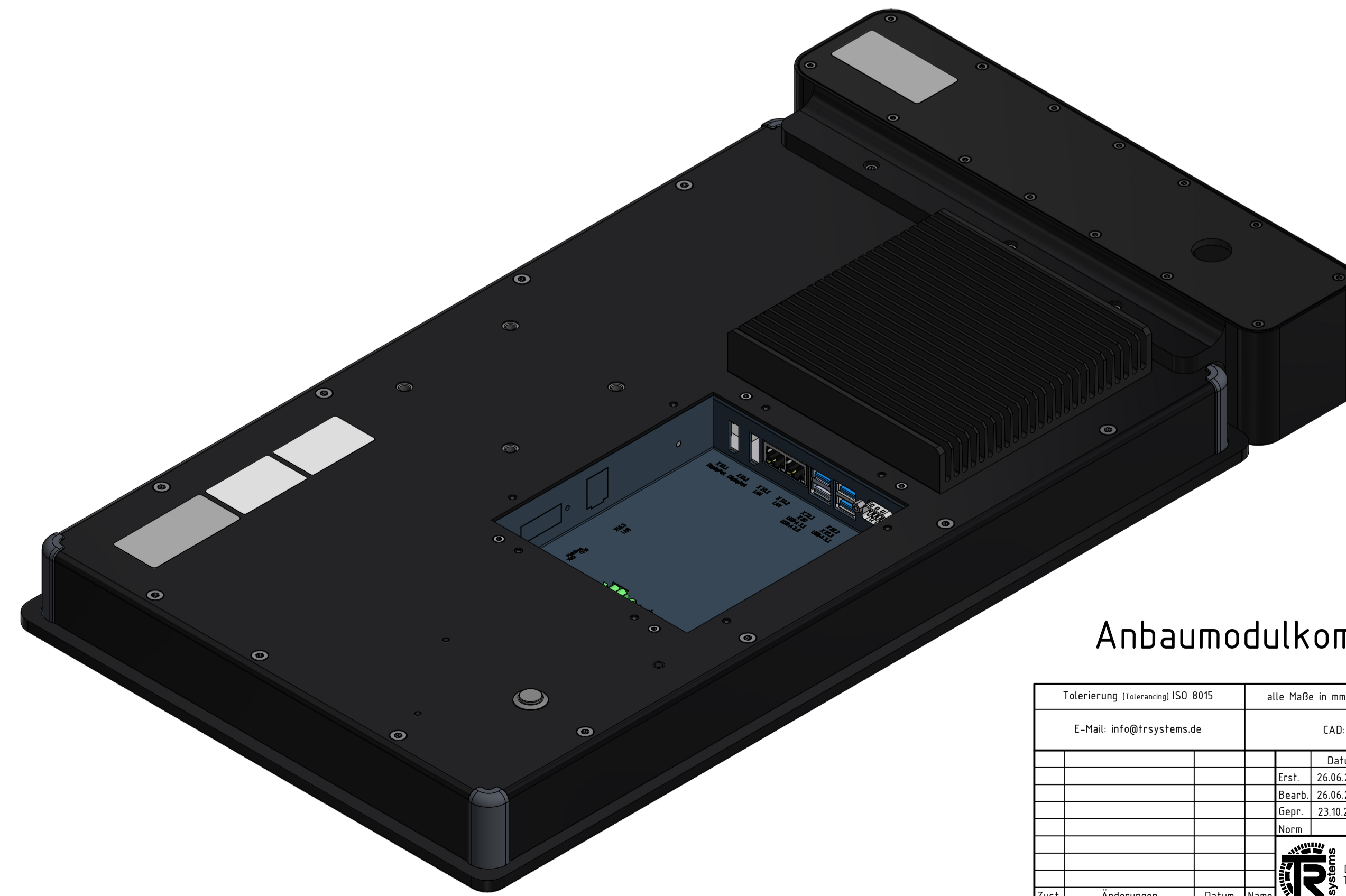
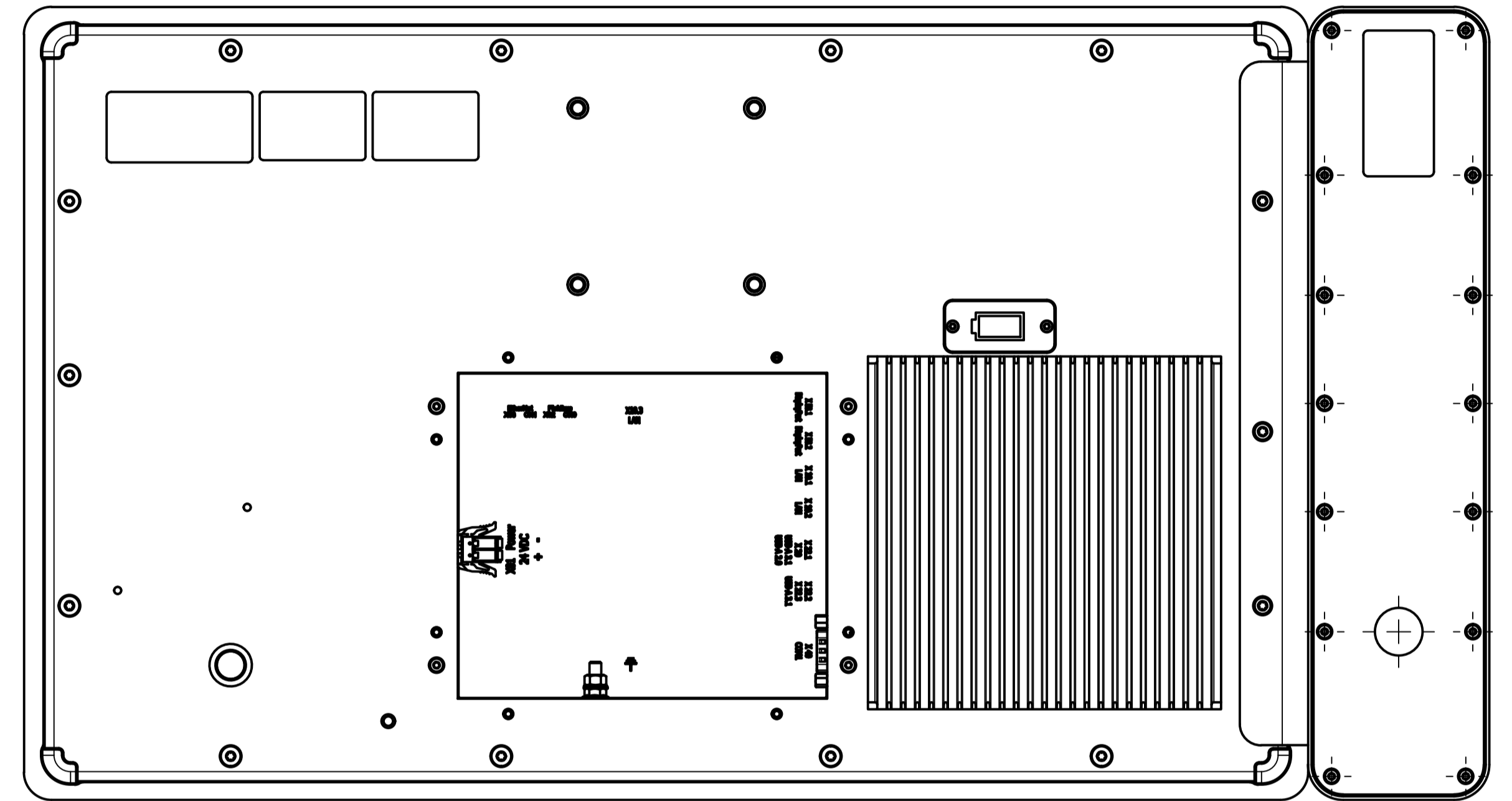
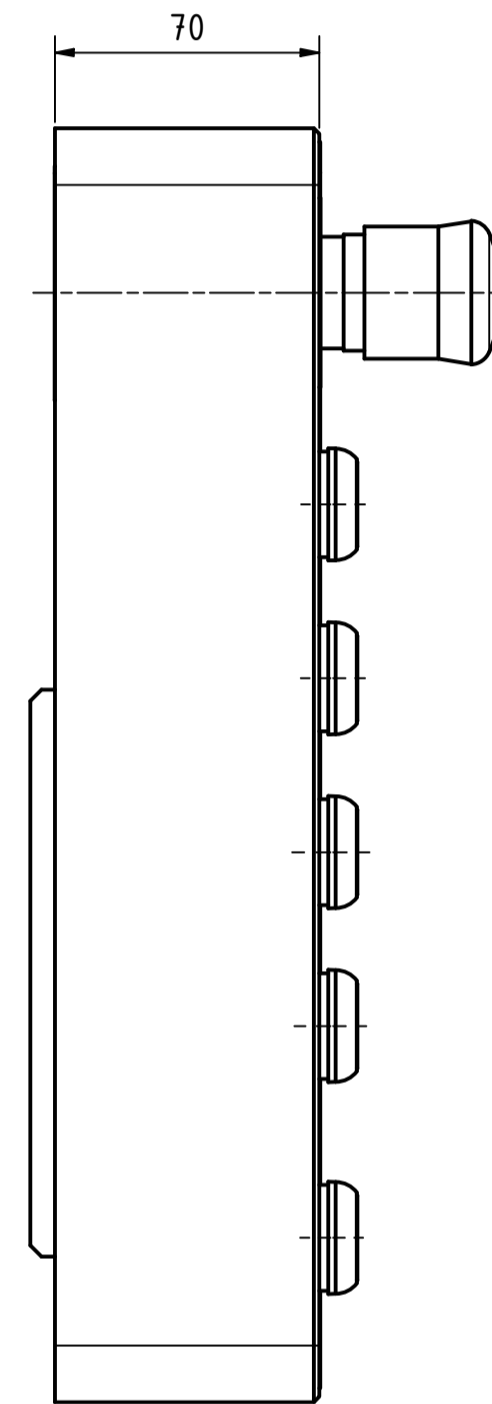
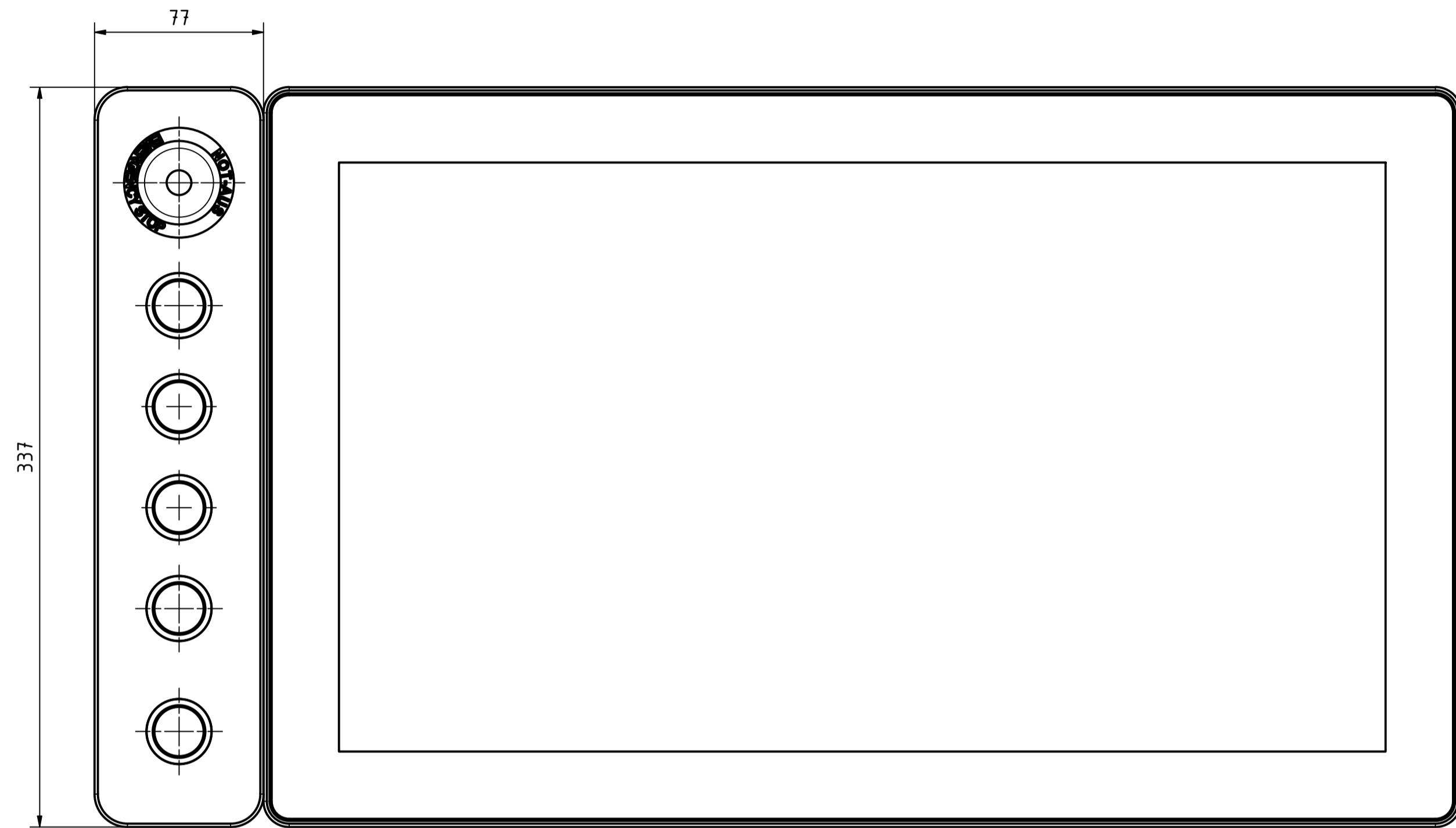
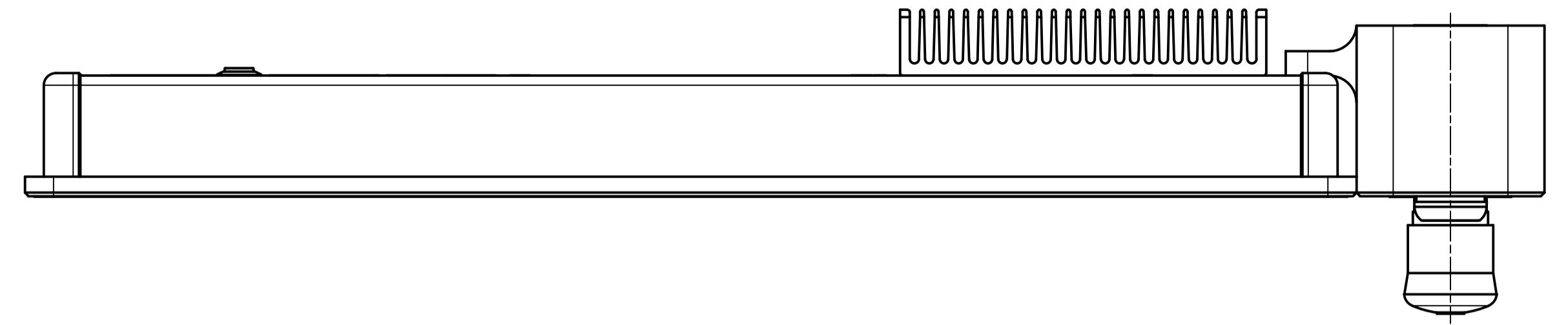


Anbaumodulkombination auf Anfrage !!


Tolerierung (Tolerancing) ISO 8015		alle Maße in mm (all dimensions in mm)		Maßstab (Scale) 1: 2	DIN A1
E-Mail: info@trsystems.de		CAD: STEP			
	Datum	Name	Bezeichnung (Designation):		
	Erst	26.06.2024	AIPLE	_notion.D3_CPU11.computer 21,5	
	Bearb.	26.06.2024	AIPLE		
	Gepr.	23.10.2024	BLESSING		
	Norm				
 TRsystems GmbH Eggenhalde 16 D-78647 Trrossingen Tel. +49 7425 228-0 www.trsystems.de			Zeichnung-Nr. (Drawing-No.)		
			778-4.1958-00		
Zust.	Änderungen	Datum	Name	Dok.-Art. IDW	Teil-Dok. 000

Alle nicht tolerierten Maße sind Richtwerte. [All non-tolerated dimensions are guide values.]
 Technische Änderungen grundsätzlich vorbehalten. [We reserve the right to make technical changes.]

Option: Anbaumodul notion.D3 21,5" 6-fach (778-90213)

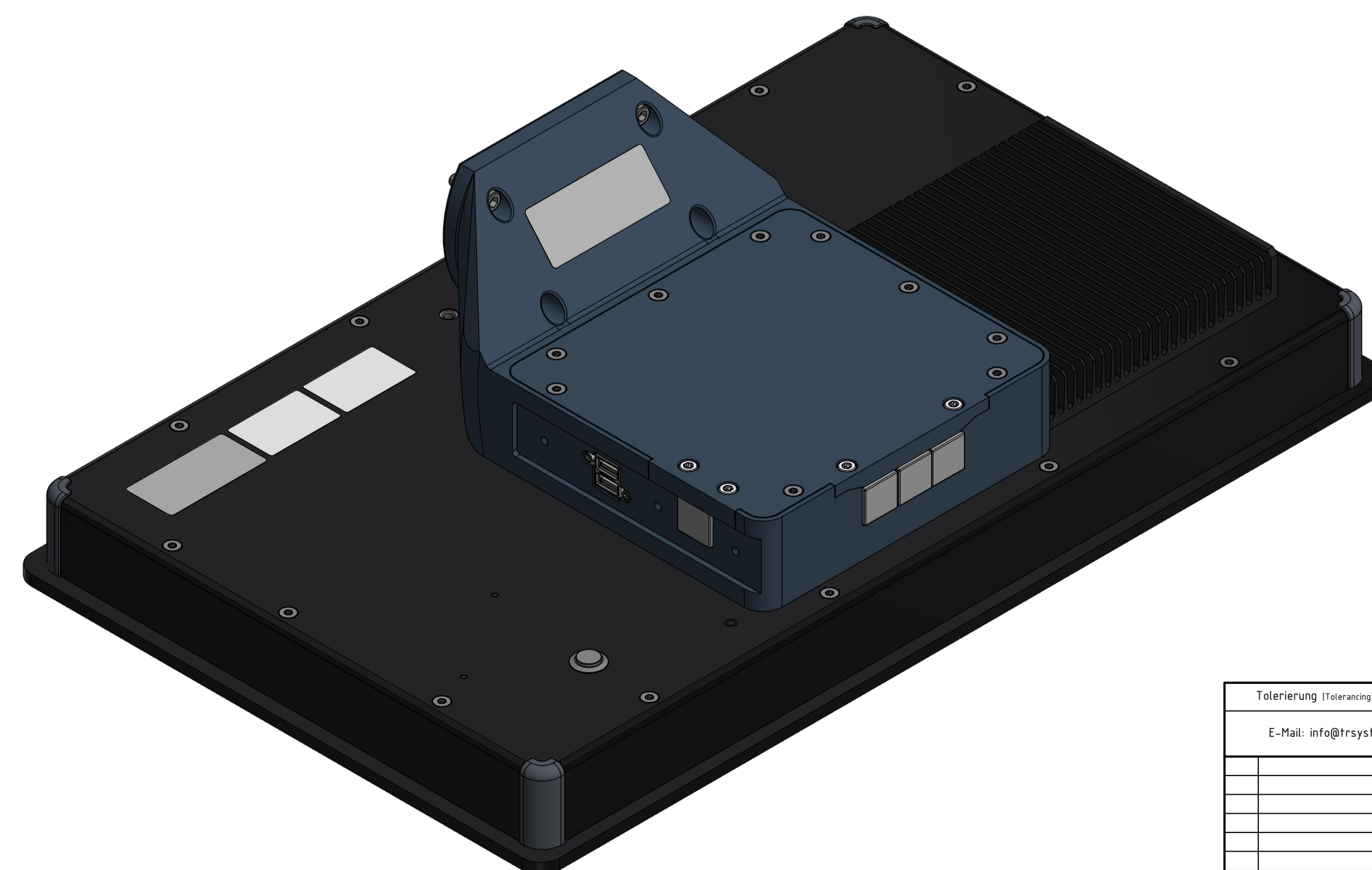
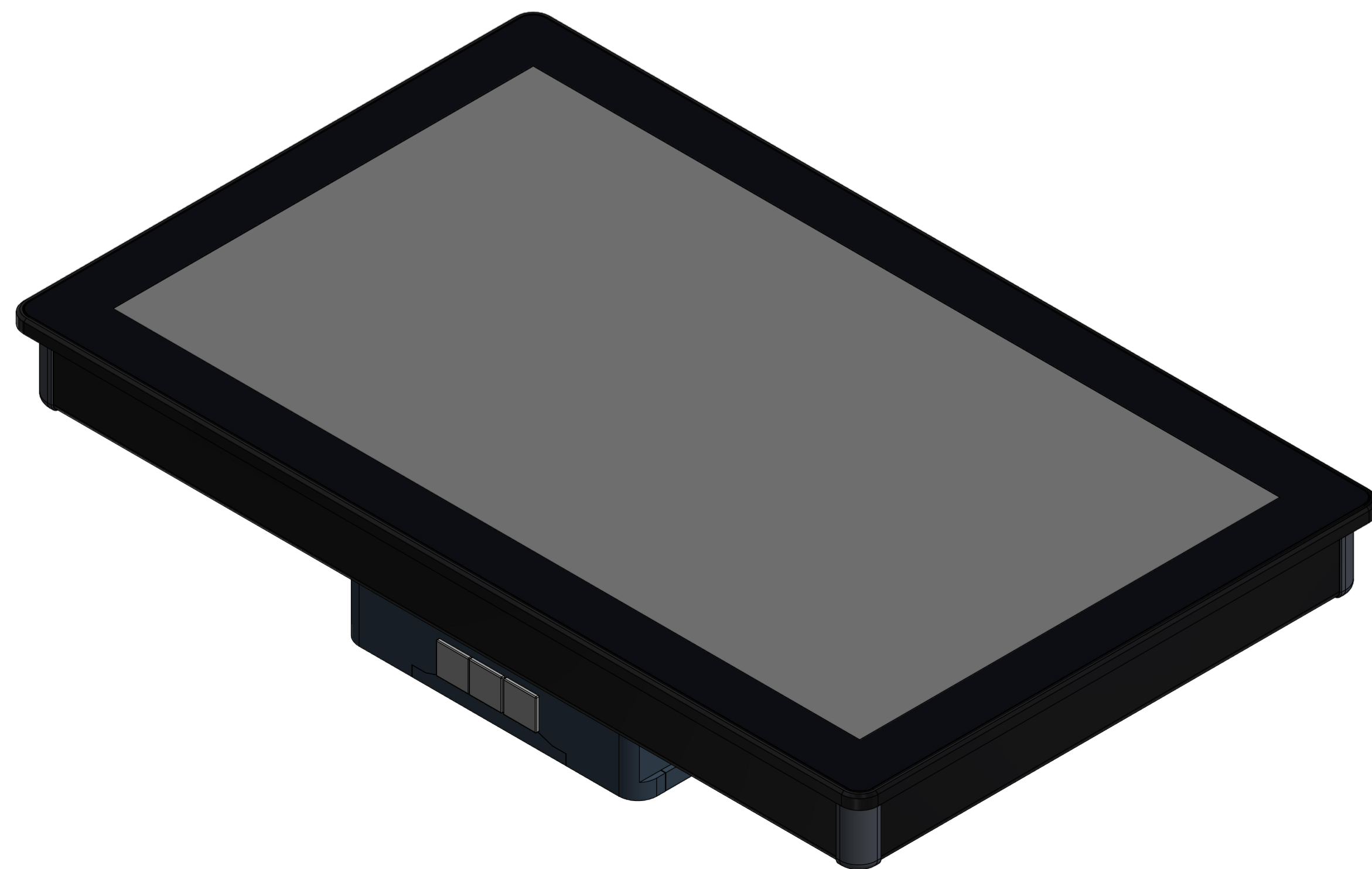
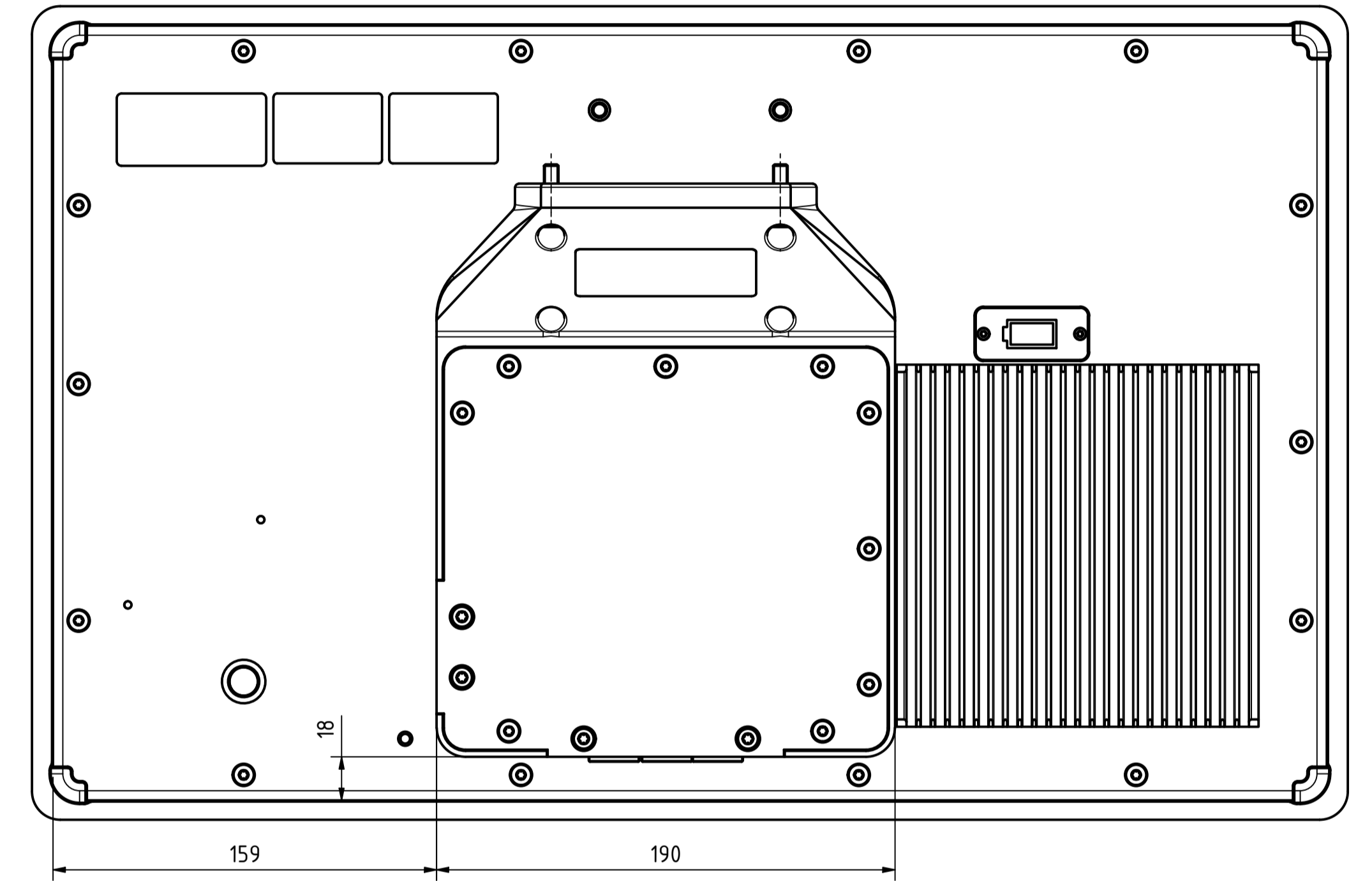
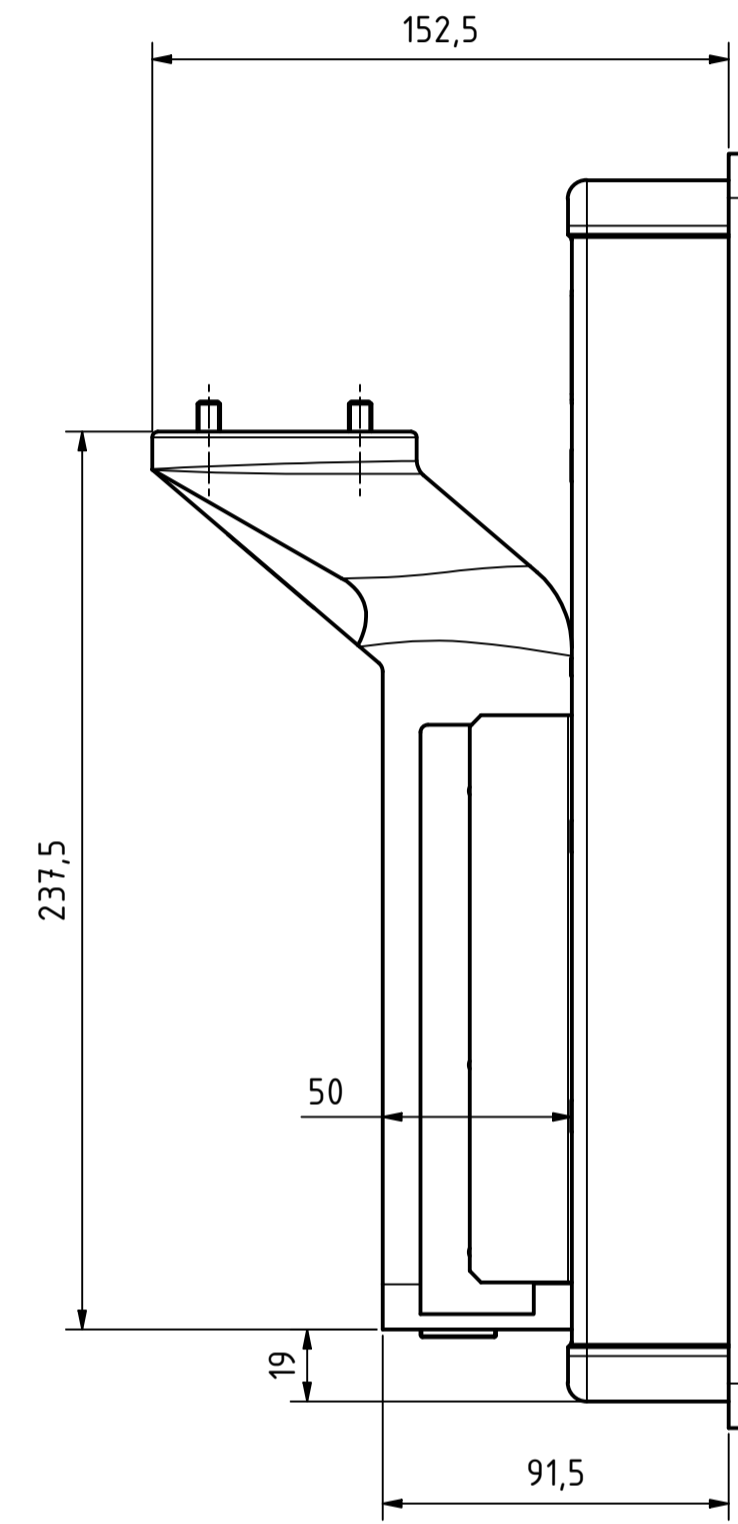
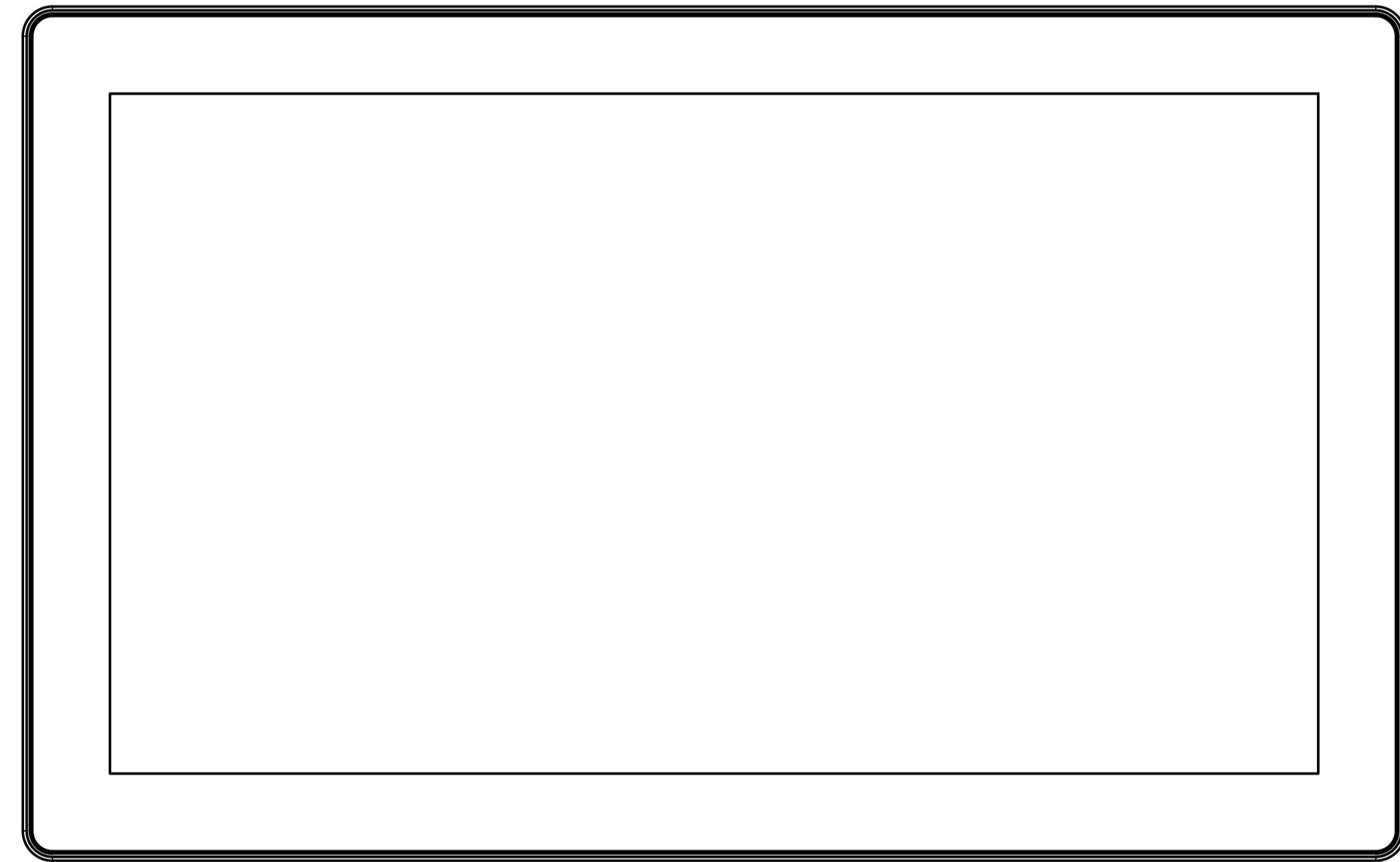
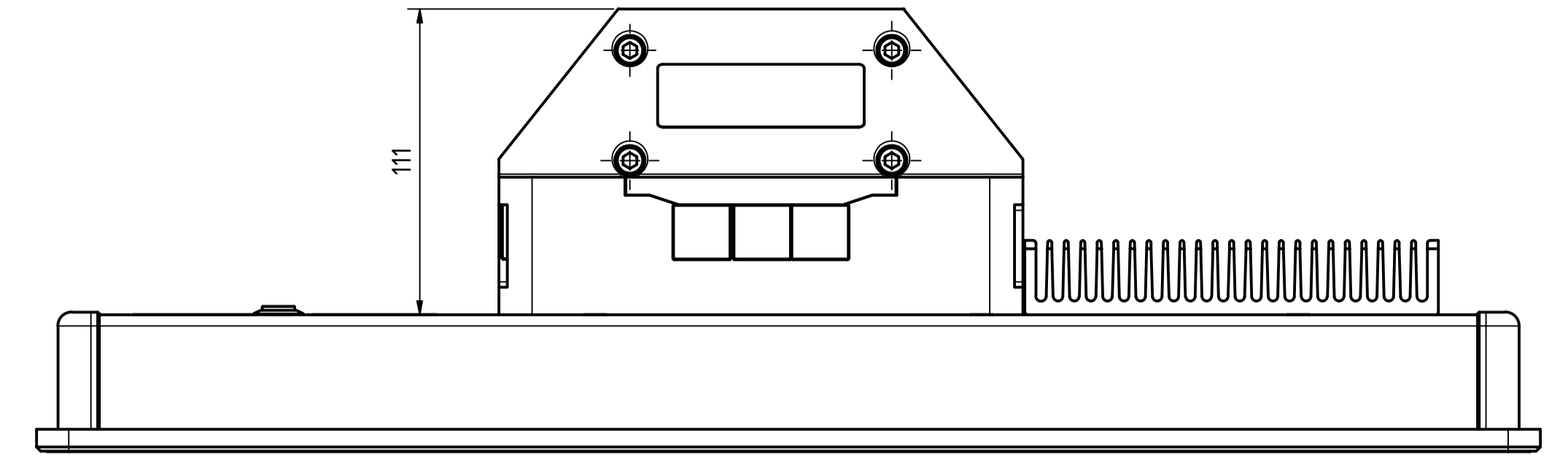
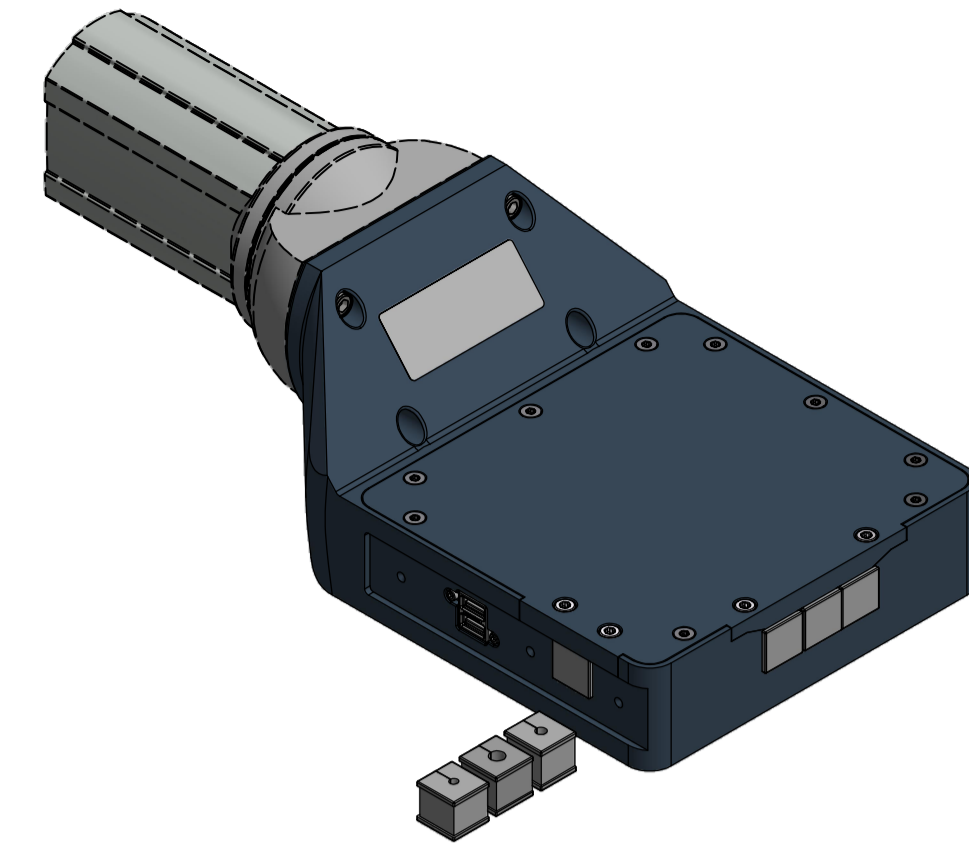


Anbaumodulkombination auf Anfrage !!

Tolerierung (Tolerancing) ISO 8015		alle Maße in mm (all dimensions in mm)		Maßstab (Scale) 1: 2	DIN A1
E-Mail: info@trsystems.de		CAD: STEP			
	Datum	Name	Bezeichnung (Designation):		
	Erst	26.06.2024	AIPLE	_notion.D3_CPU11.computer 21,5	
	Bearb.	26.06.2024	AIPLE		
	Gepr.	23.10.2024	BLESSING		
	Norm				
		 TRsystems GmbH Eggenhalde 16 D-78647 Trrossingen Tel. +49 7425 228-0 www.trsystems.de		Zeichnung-Nr. (Drawing-No.) 778-4.1958-00	
Zust.	Änderungen	Datum	Name	Dok.Art. IDW	Teil-Dok. 000 Dok.Vs. 00 5/9 Bl.

Alle nicht tolerierten Maße sind Richtwerte. [All non-tolerated dimensions are guide values.]
 Technische Änderungen grundsätzlich vorbehalten. [We reserve the right to make technical changes.]

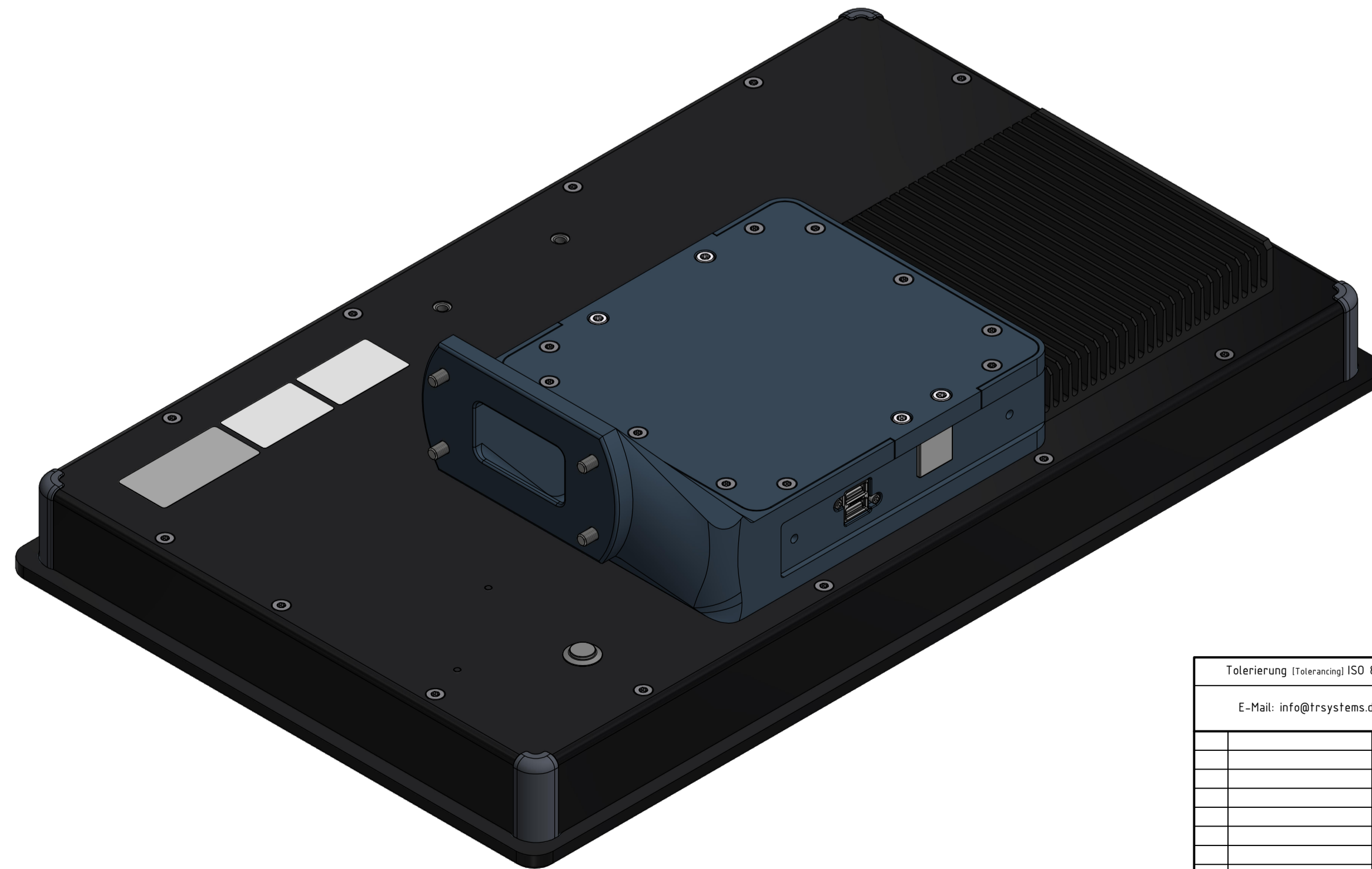
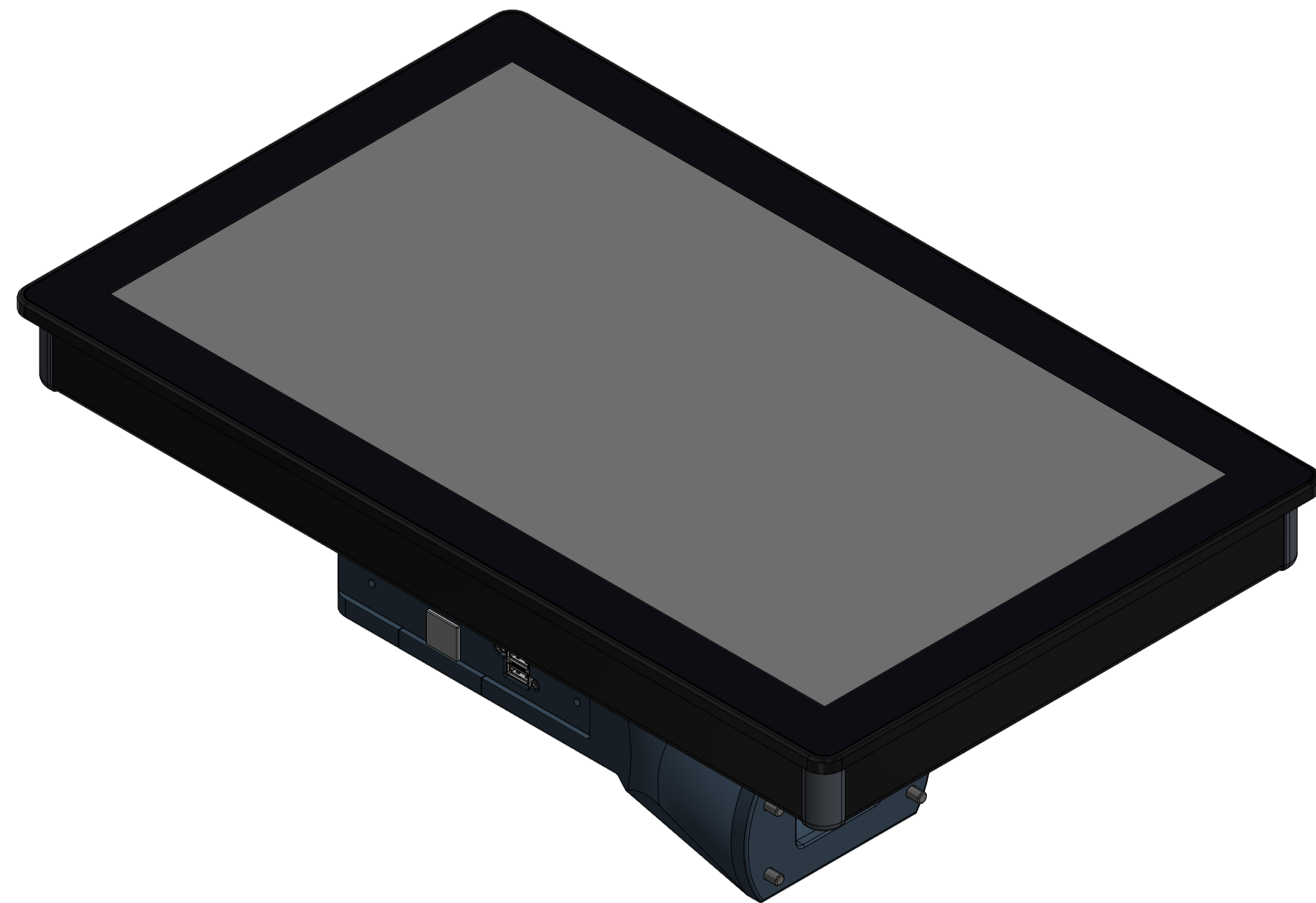
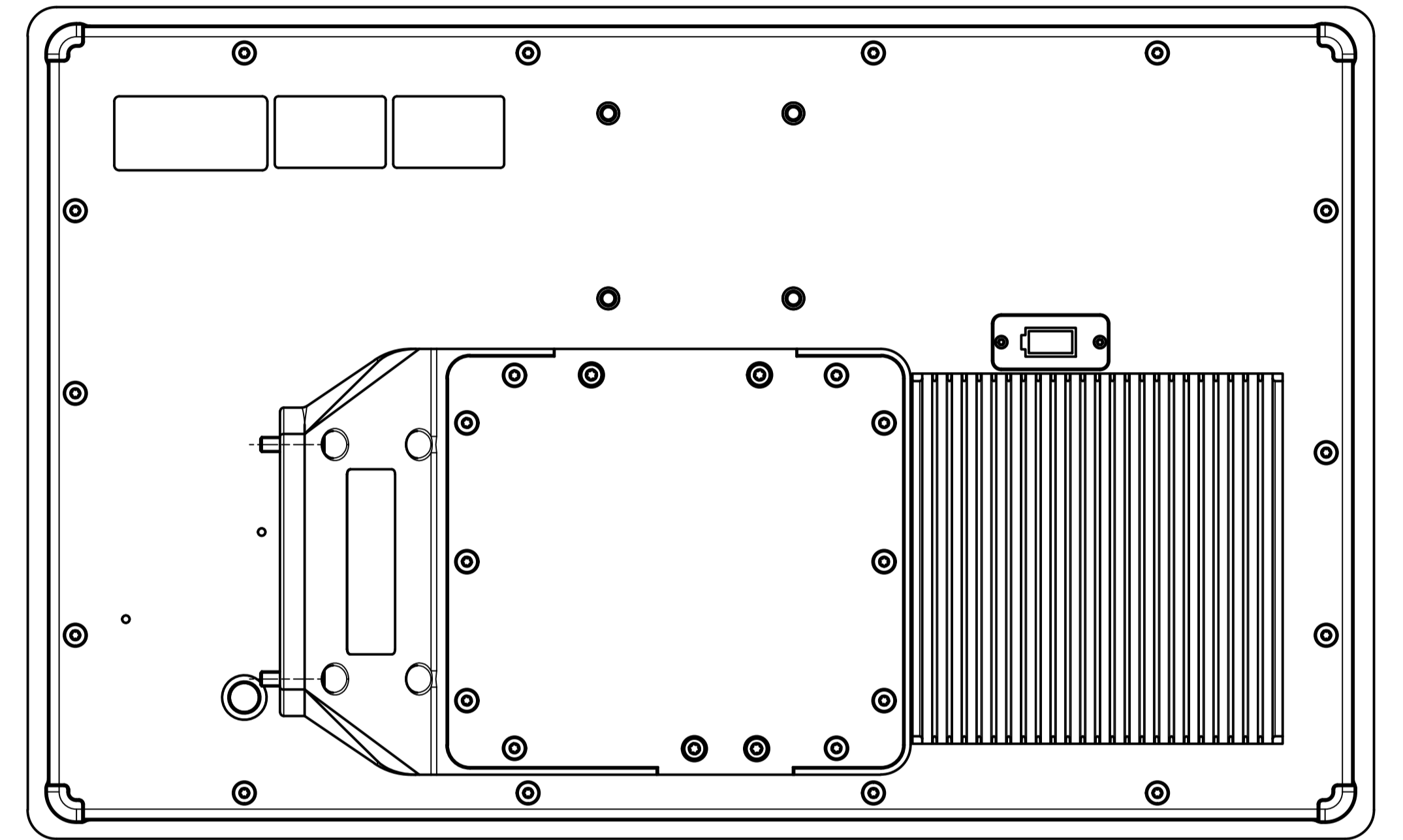
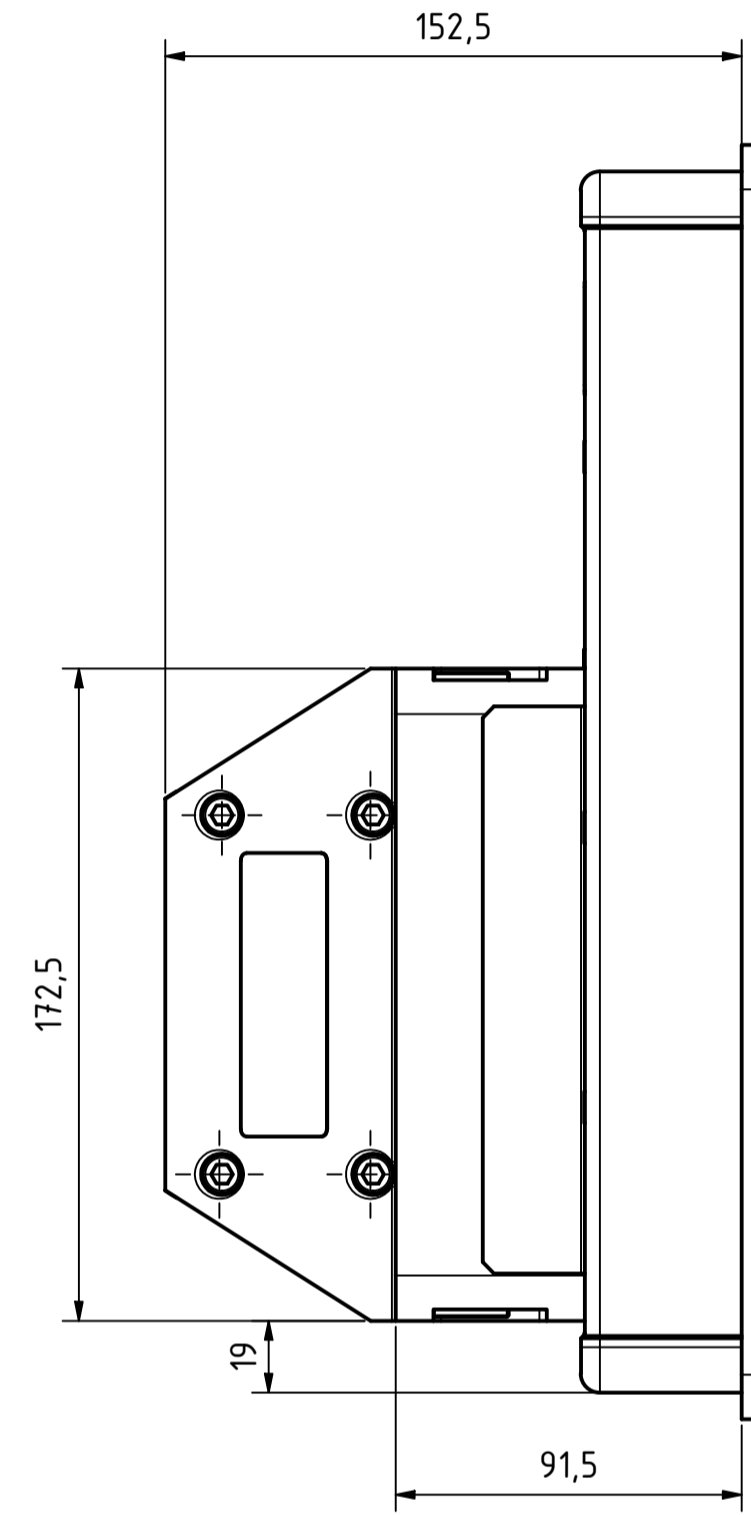
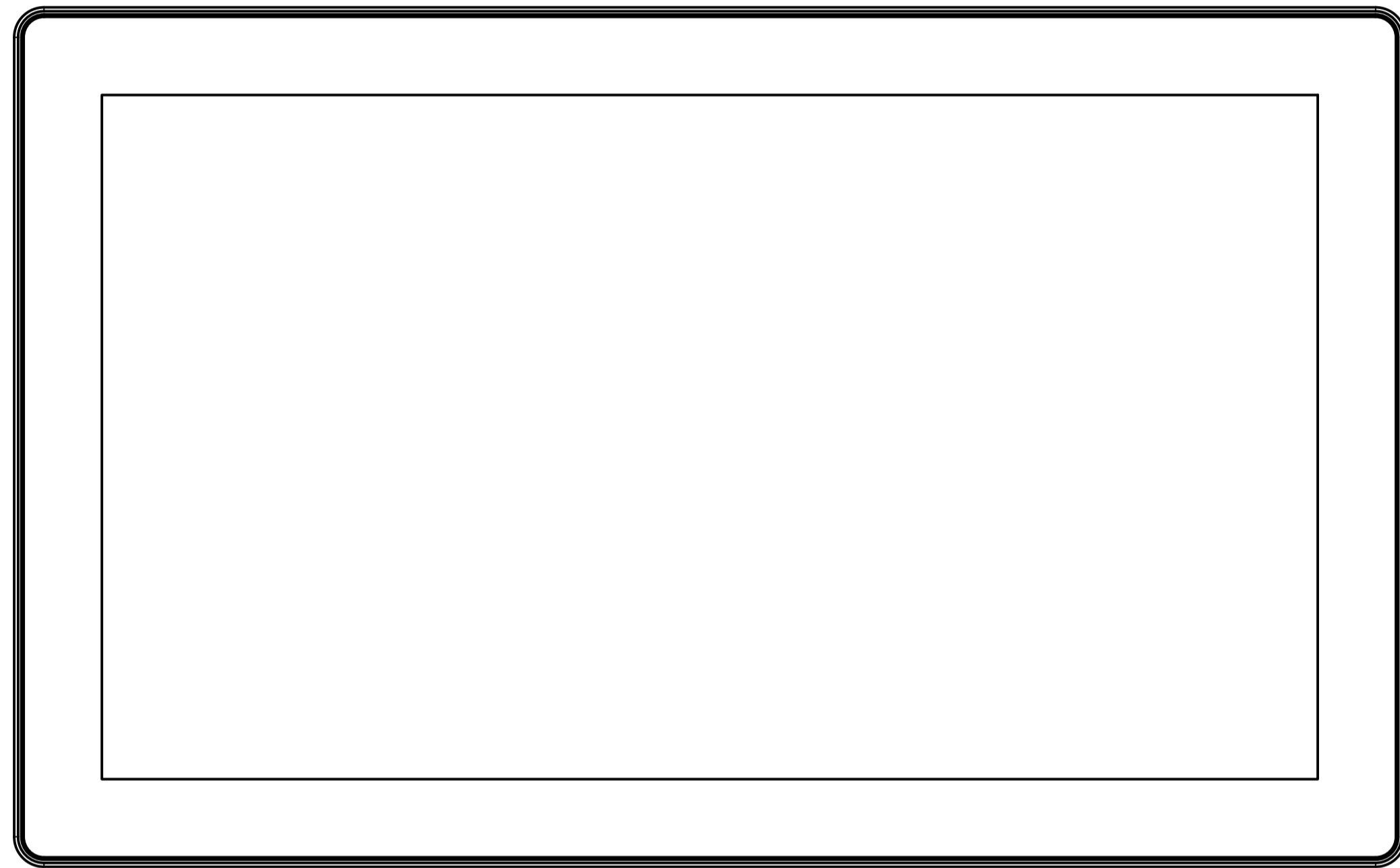
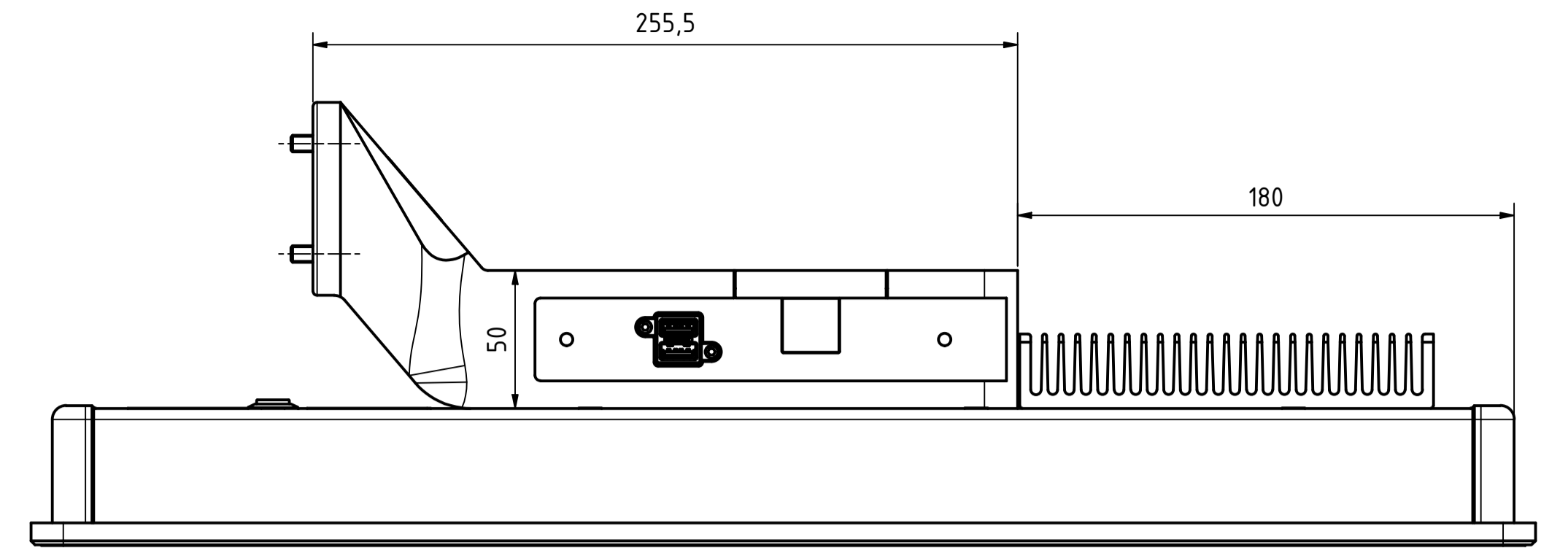
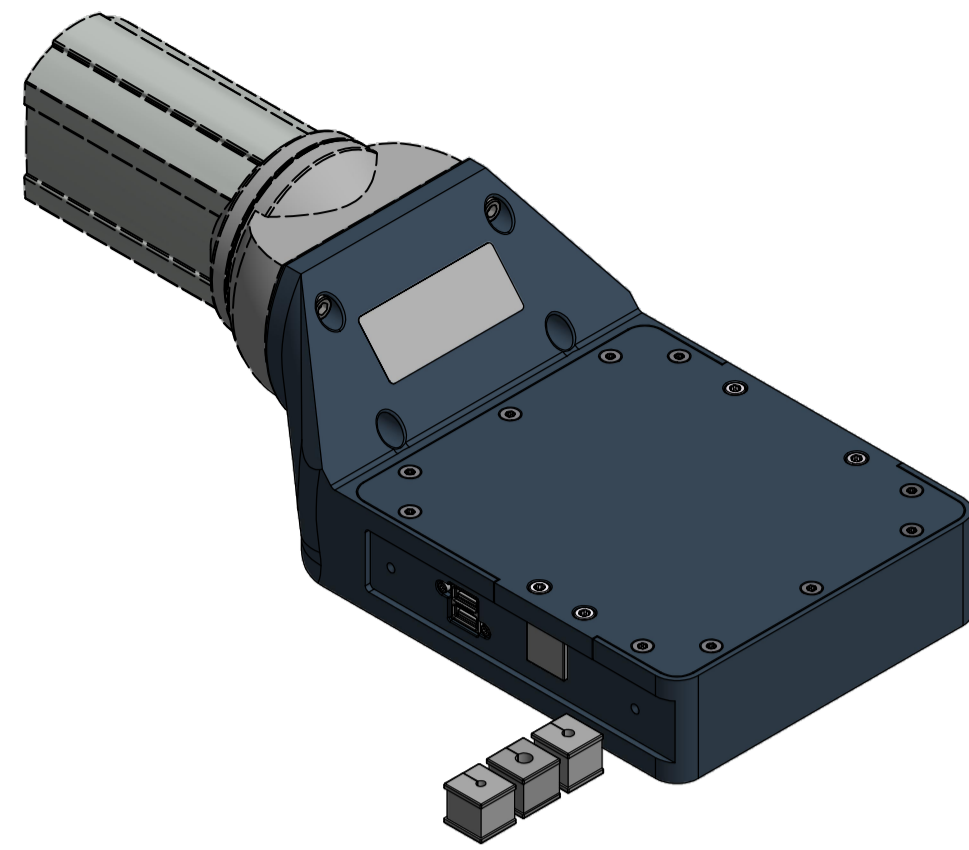
Option: Tragarmadapter Rittal CP60 land (778-90214)




Tolerierung (Tolerancing) ISO 8015		alle Maße in mm (all dimensions in mm)		Maßstab (Scale) 1: 2	DIN A1
E-Mail: info@trsystems.de		CAD: STEP			
	Datum	Name	Bezeichnung (Designation):		
	Erst	26.06.2024	AIPLE	_notion.D3_CPU11.computer 21,5	
	Bearb.	26.06.2024	AIPLE		
	Gepr.	23.10.2024	BLESSING		
	Norm				
		TRsystems GmbH Eglishalde 16 D-78647 Trossingen Tel. +49 7425 228-0 www.trsystems.de		Zeichnung-Nr. (Drawing-No.) 778-4.1958-00	
Zust.	Änderungen	Datum	Name	Dok.-Art. IDW	Teil-Dok. 000 Dok.-Vs. 00 6/9-B1

Alle nicht tolerierten Maße sind Richtwerte. [All non-tolerated dimensions are guide values.]
 Technische Änderungen grundsätzlich vorbehalten. [We reserve the right to make technical changes.]

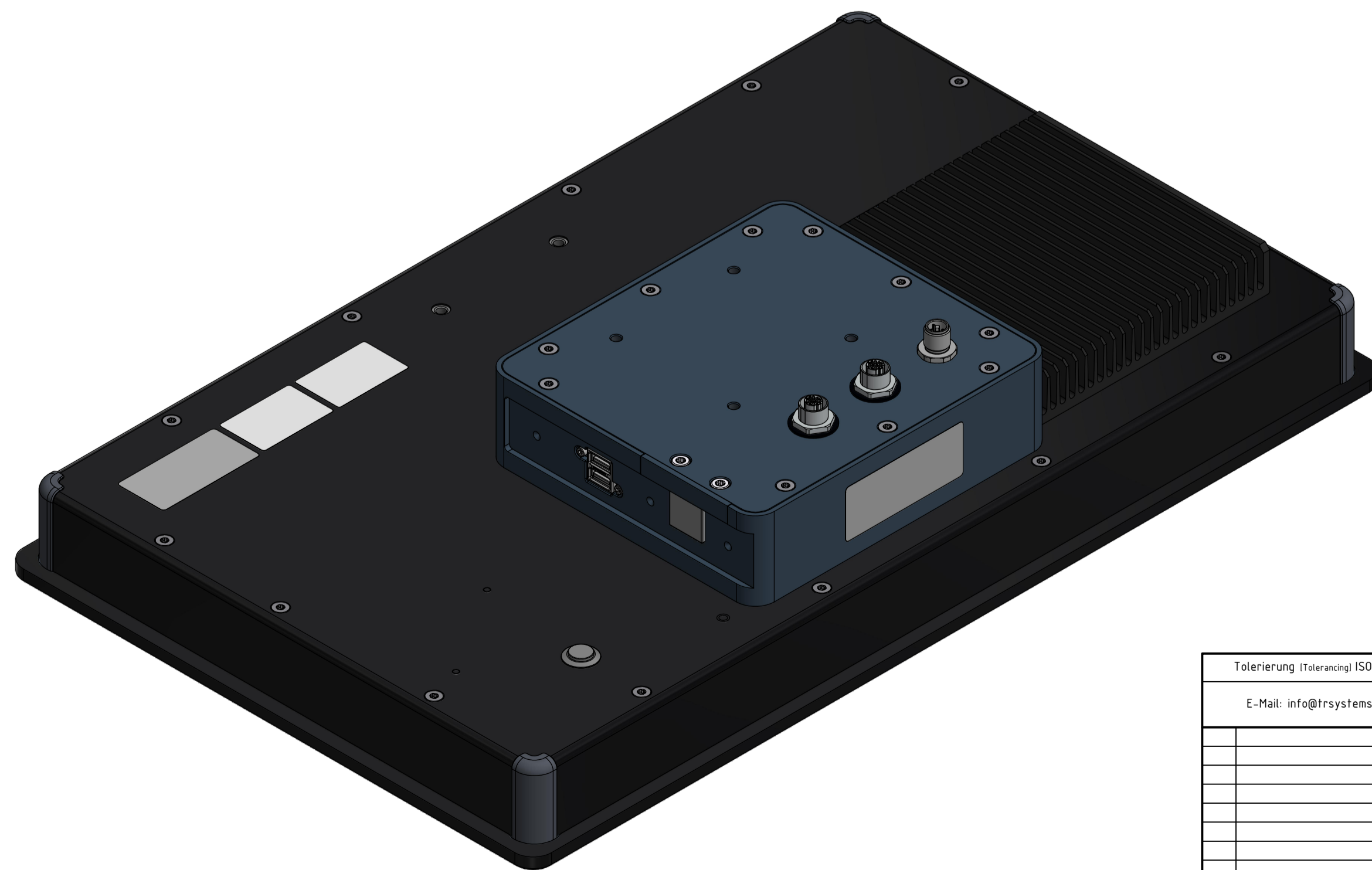
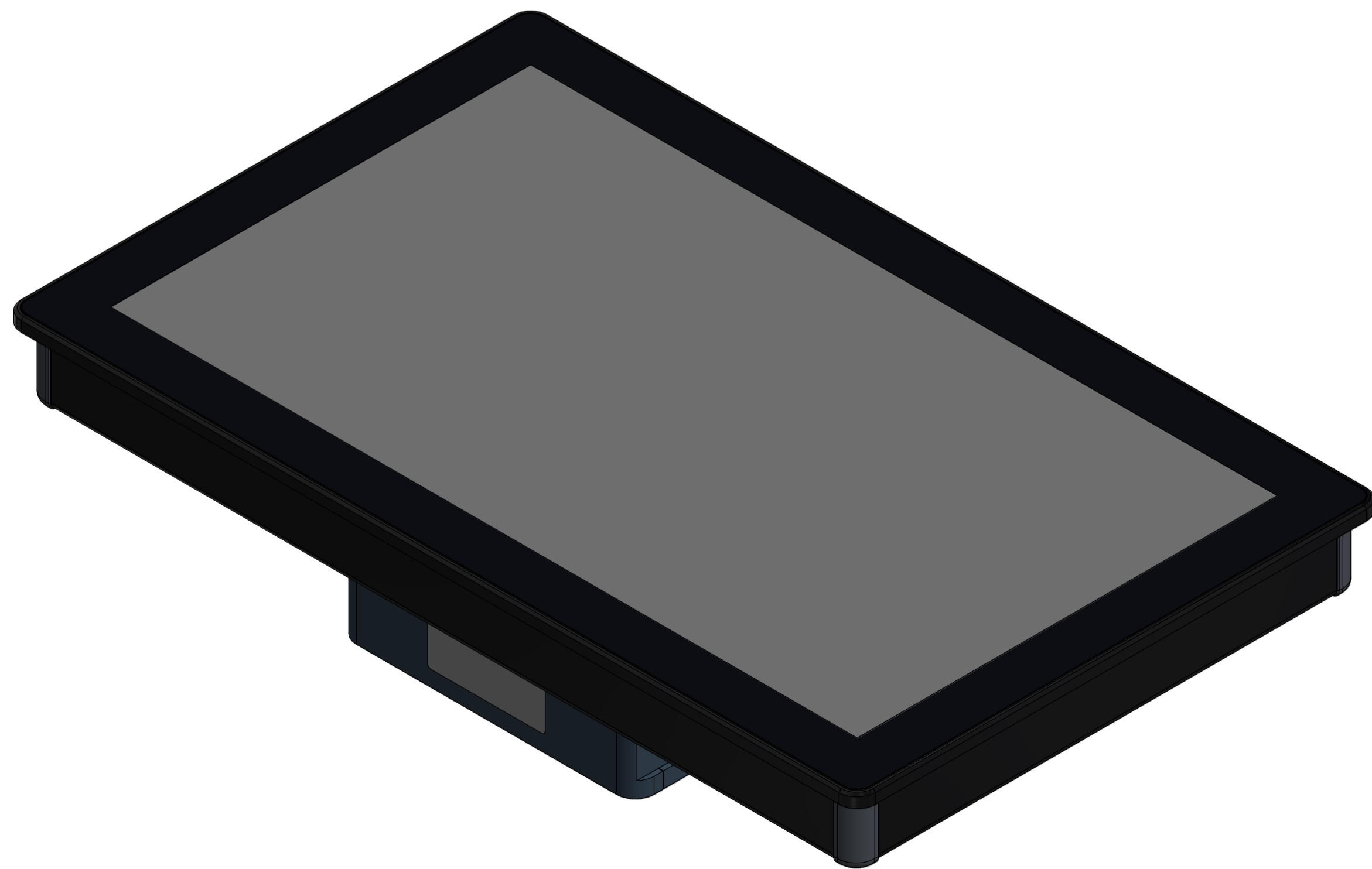
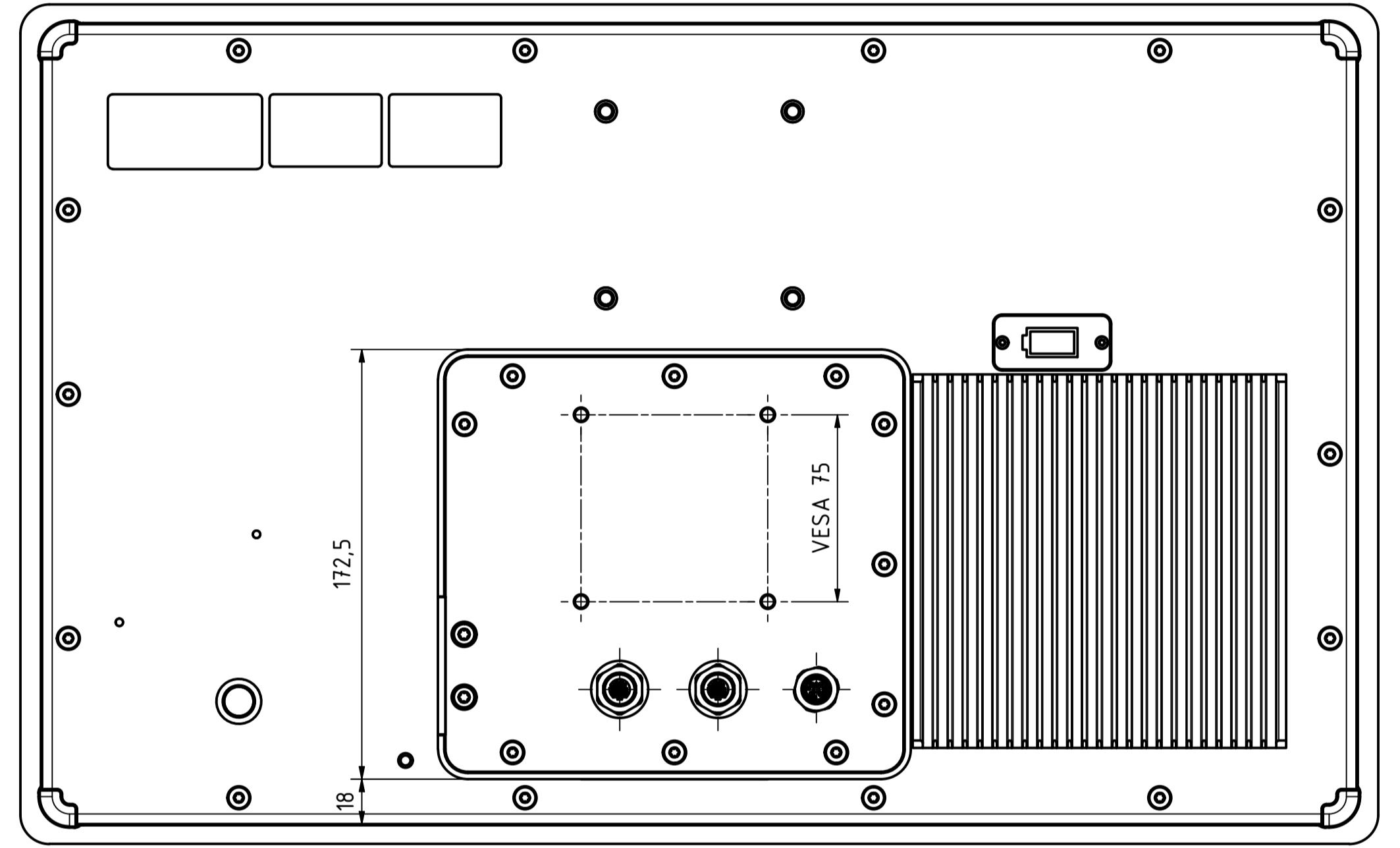
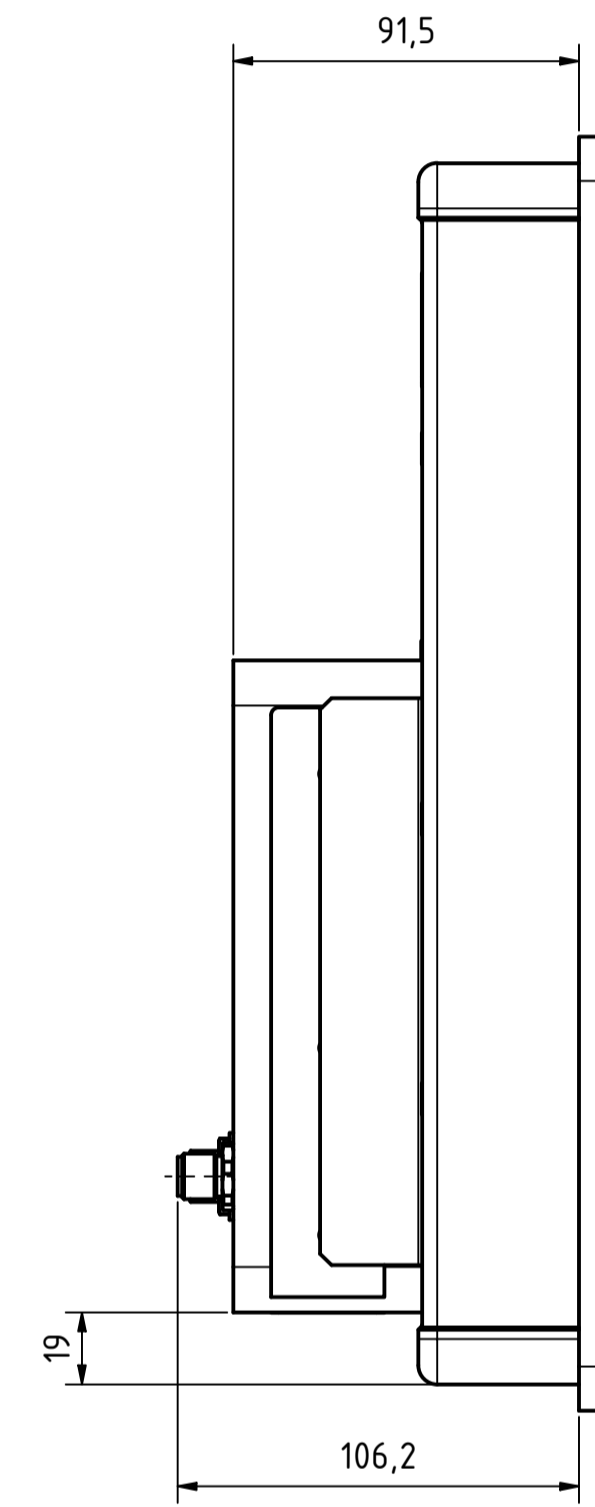
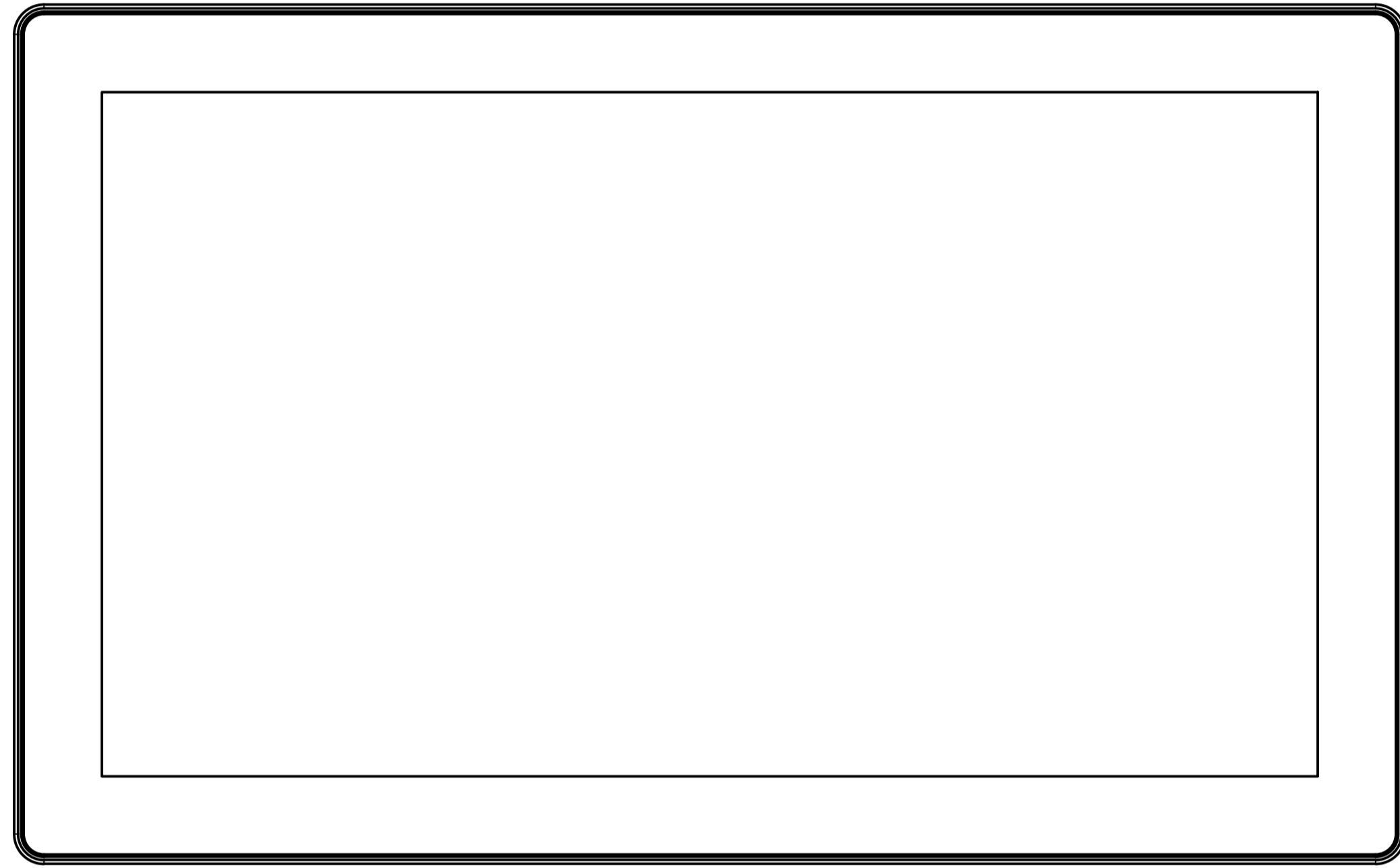
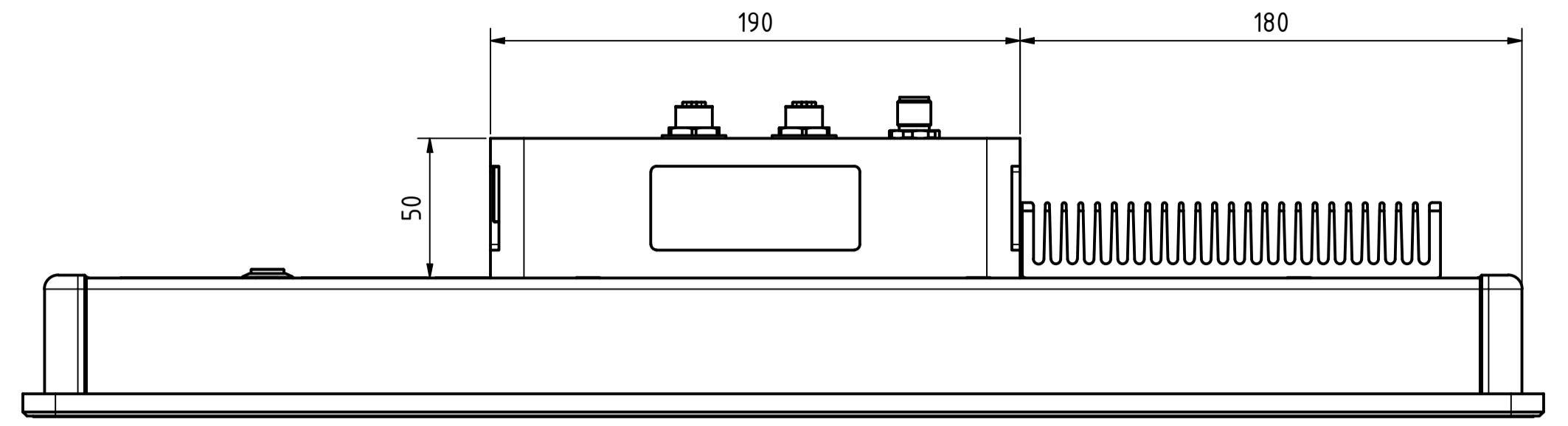
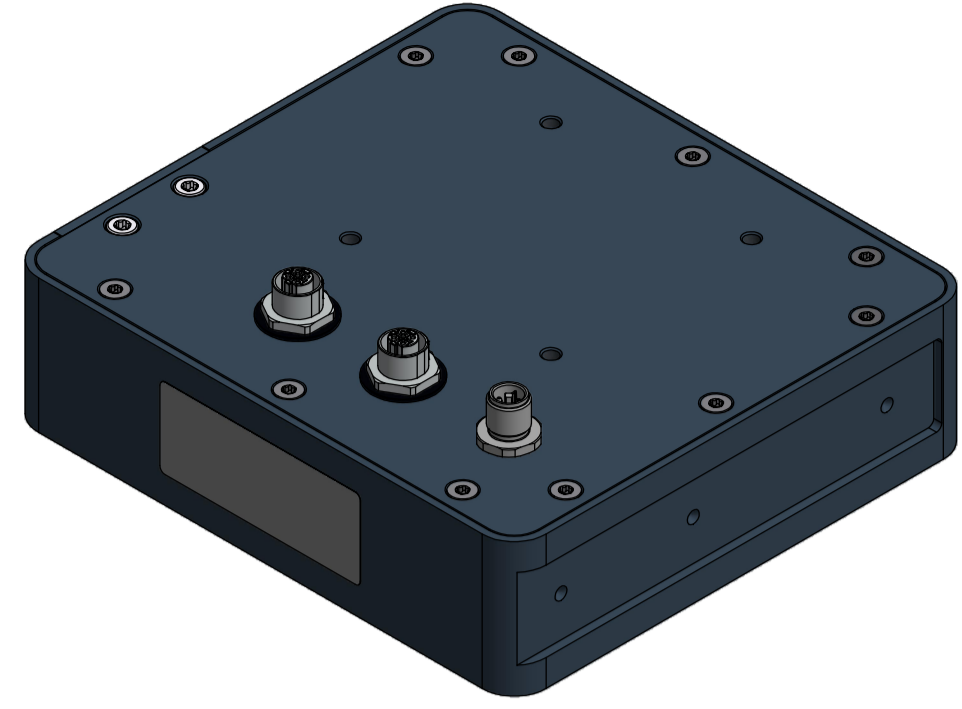
Option: Tragarmadapter Rittal CP60 port (778-90215)



Tolerierung (Tolerancing) ISO 8015		alle Maße in mm (all dimensions in mm)		Maßstab (Scale) 1: 2	DIN A1
E-Mail: info@trsystems.de		CAD: STEP			
	Datum	Name	Bezeichnung (Designation):		
	Erst	26.06.2024	AIPLE	_notion.D3_CPU11.computer 21,5	
	Bearb.	26.06.2024	AIPLE		
	Gepr.	23.10.2024	BLESSING		
	Norm				
			Zeichnung-Nr. (Drawing-No.)		
			778-4.1958-00		
			 TRsystems GmbH Eglinstraße 16 D-78647 Trrossingen Tel. +49 7425 228-0 www.trsystems.de		
Zust.	Änderungen	Datum	Name	Dok.-Art. IDW	Teil-Dok. 000
				Dok.-Vs. 00	779-B1

Alle nicht tolerierten Maße sind Richtwerte. [All non-tolerated dimensions are guide values.]
Technische Änderungen grundsätzlich vorbehalten. [We reserve the right to make technical changes.]

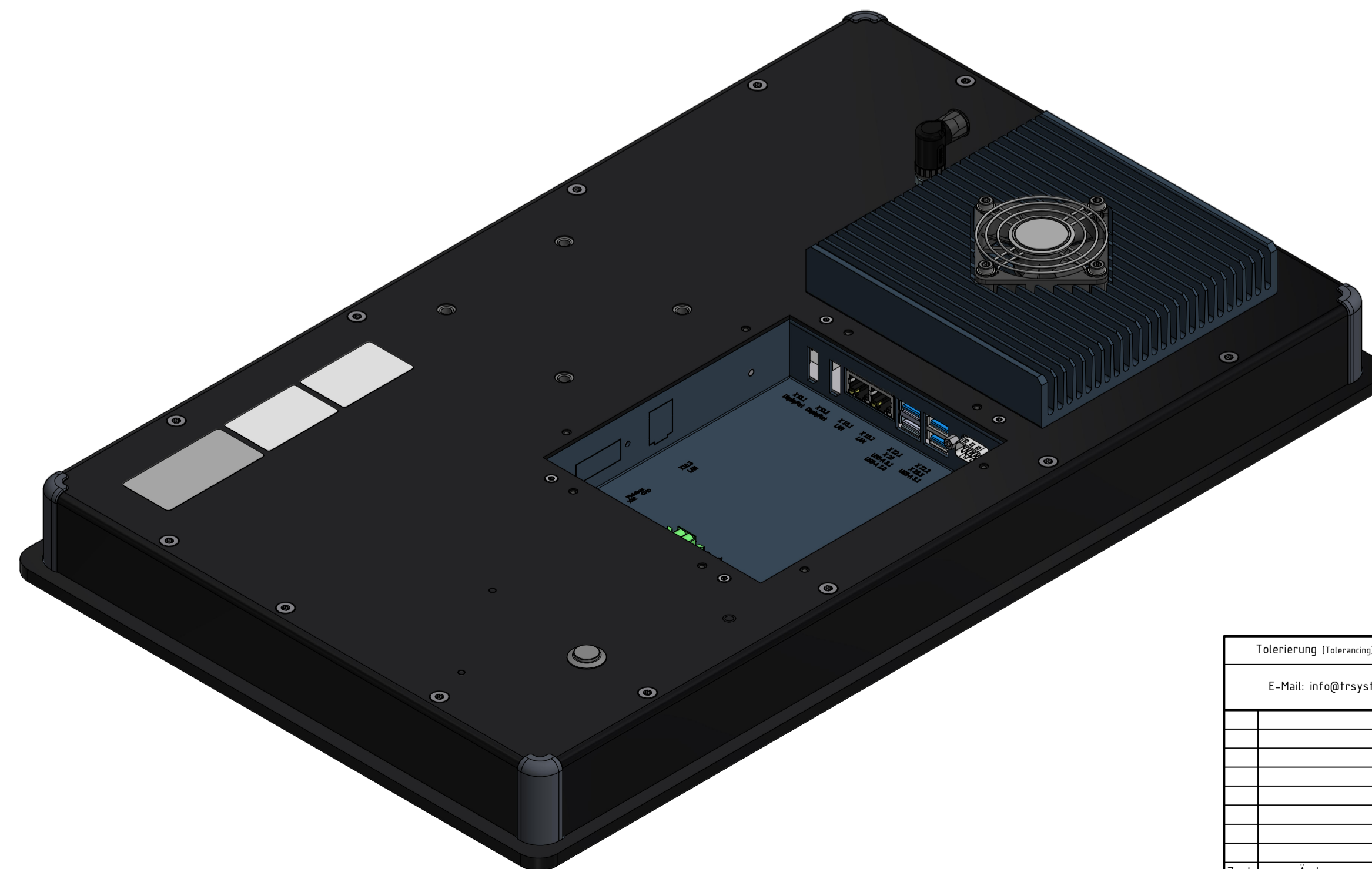
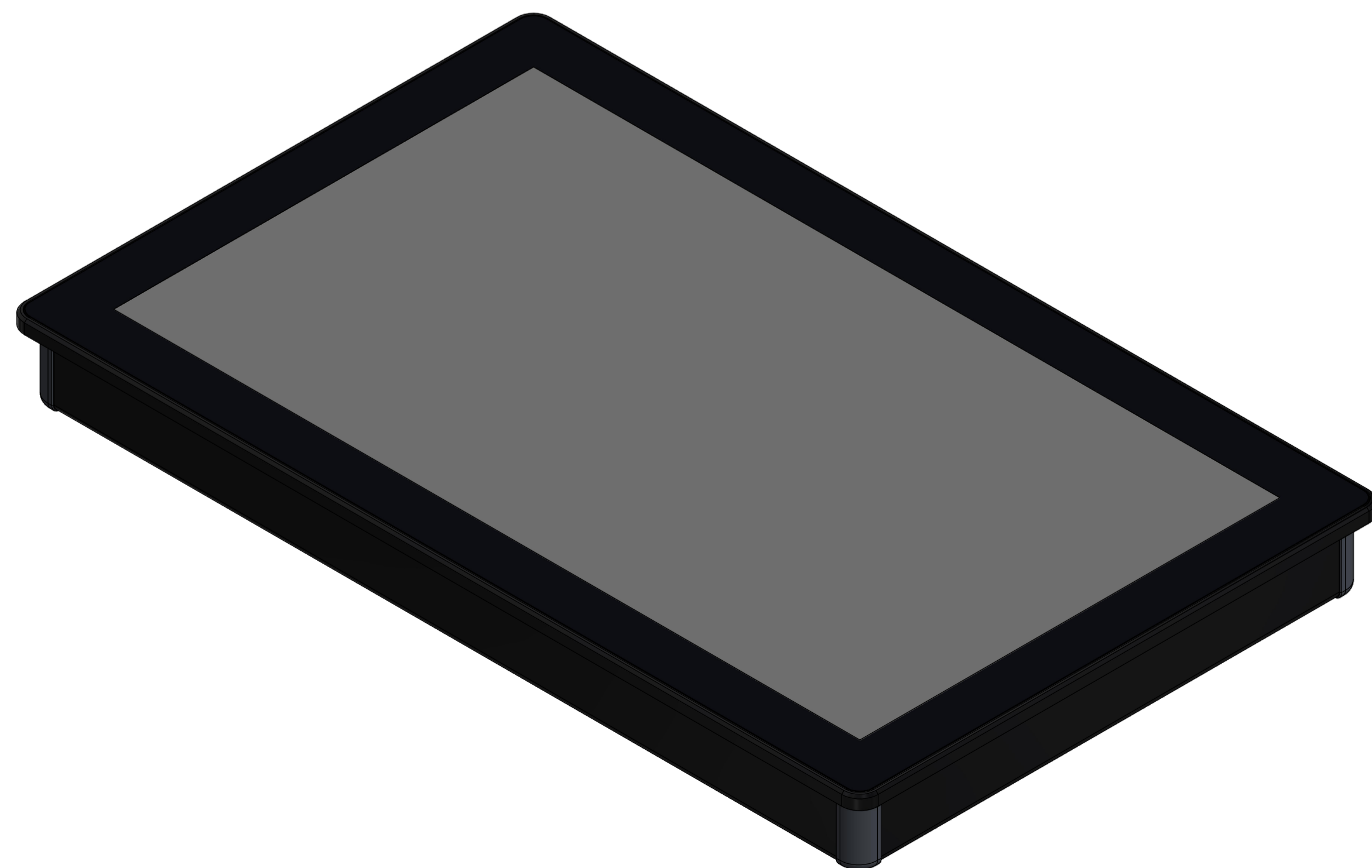
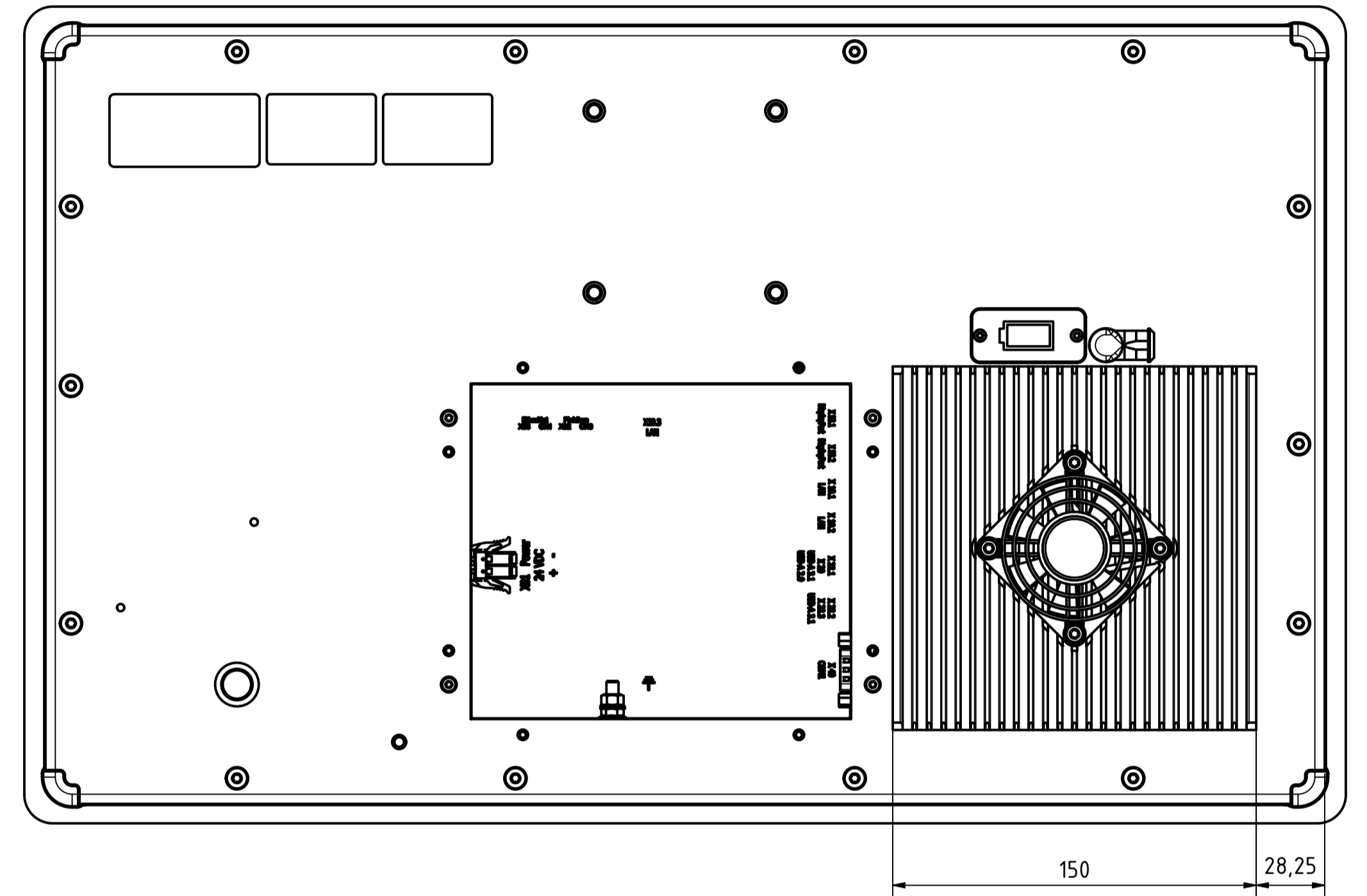
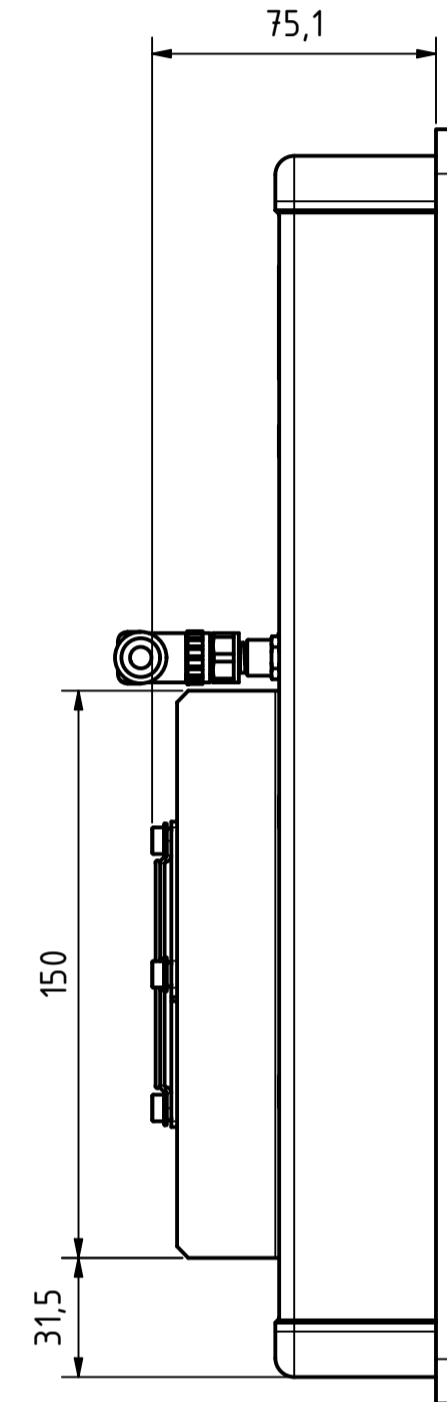
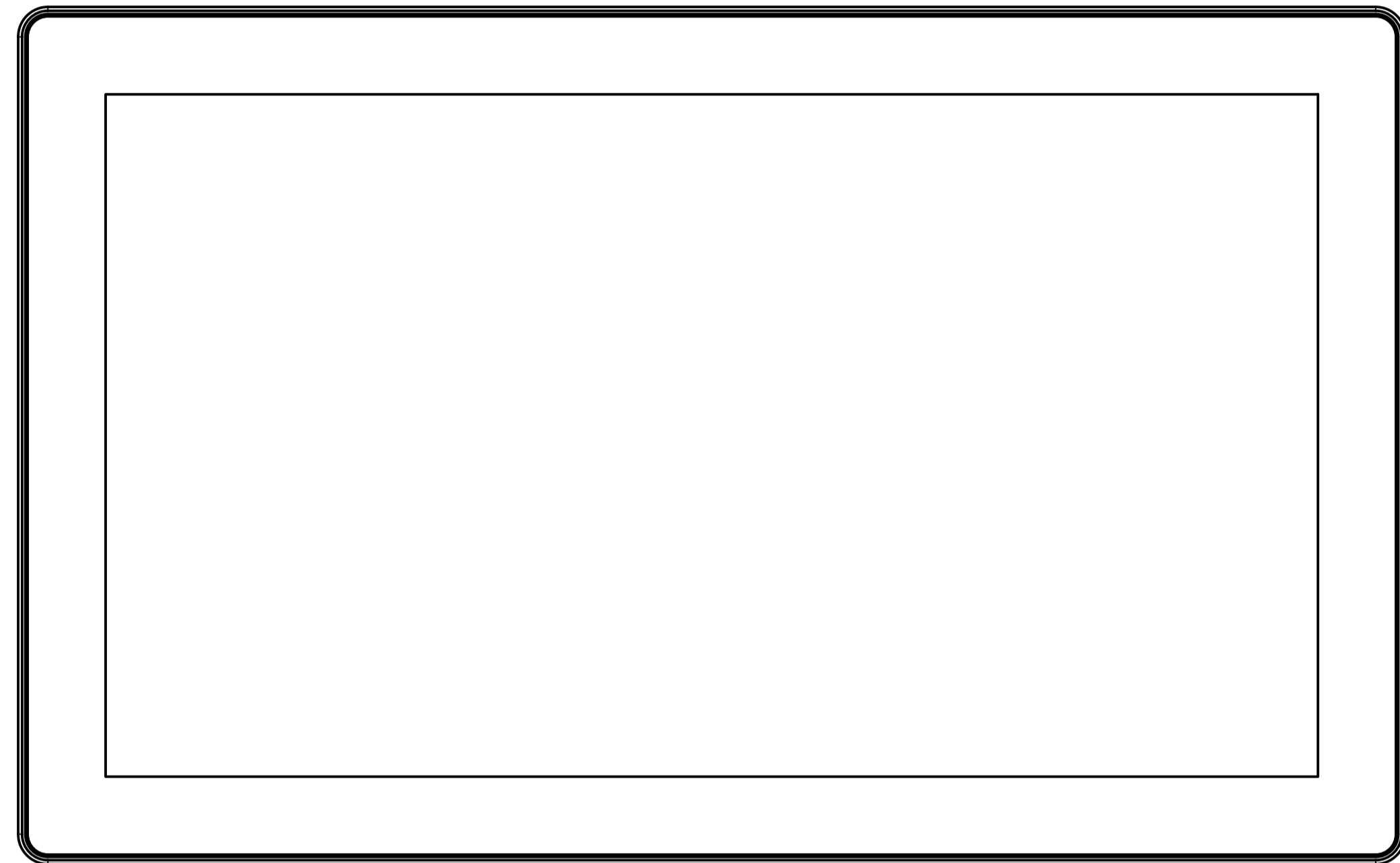
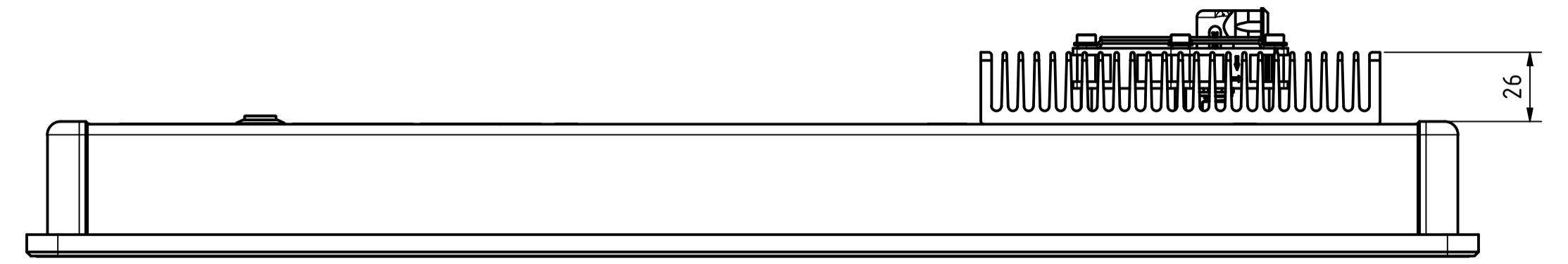
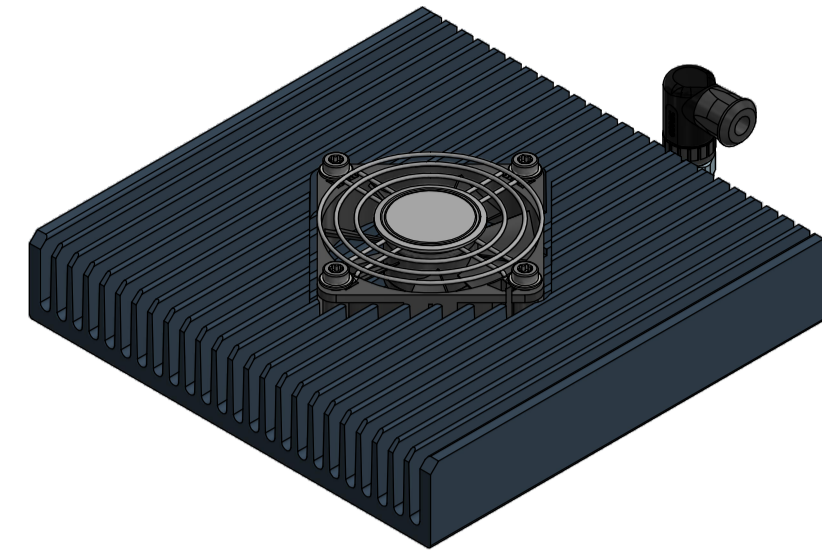
Option: Adapter VESA 75 (778-90232)



Tolerierung (Tolerancing) ISO 8015		alle Maße in mm (all dimensions in mm)		Maßstab (Scale) 1 : 2	DIN A1
E-Mail: info@trsystems.de		CAD: STEP			
	Datum	Name	Bezeichnung (Designation):		
	Erst	26.06.2024	AIPLE	_notion.D3_CPU11.computer 21,5	
	Bearb.	26.06.2024	AIPLE		
	Gepr.	23.10.2024	BLESSING		
	Norm				
	Trsystems GmbH		Zeichnung-Nr. (Drawing-No.)		
	Eglinshalde 16		778-4.1958-00		
	D-78647 Trrossingen		Dok.-Art. IDW		
	Tel. +49 7425 228-0		Teil-Dok. 000		
	www.trsystems.de		Dok.-Vs. 00		
Zust.	Änderungen	Datum	Name	8/9 Bl.	

Alle nicht tolerierten Maße sind Richtwerte. [All non-tolerated dimensions are guide values.]
 Technische Änderungen grundsätzlich vorbehalten. [We reserve the right to make technical changes.]

Option: notion.D active cooling (778-90171)



Tolerierung (Tolerancing) ISO 8015		alle Maße in mm (all dimensions in mm)		Maßstab (Scale) 1: 2	DIN A1
E-Mail: info@trsystems.de		CAD: STEP		Bezeichnung (Designation): _notion.D3_CPU11.computer 21,5	
	Datum	Name	Zeichnung-Nr. (Drawing-No.)		
	Erst	26.06.2024	AIPLE	778-4.1958-00	
	Bearb.	26.06.2024	AIPLE	Zust. Änderungen Datum Name	
	Gepr.	23.10.2024	BLESSING	Dok.-Art. IDW	
	Norm	TRsystems GmbH Eglishalde 16 D-78647 Trrossingen Tel. +49 7425 228-0 www.trsystems.de			Dok.-Qsk. 000
	www.trsystems.de			Dok.-Vs. 00	9/9 Bl.