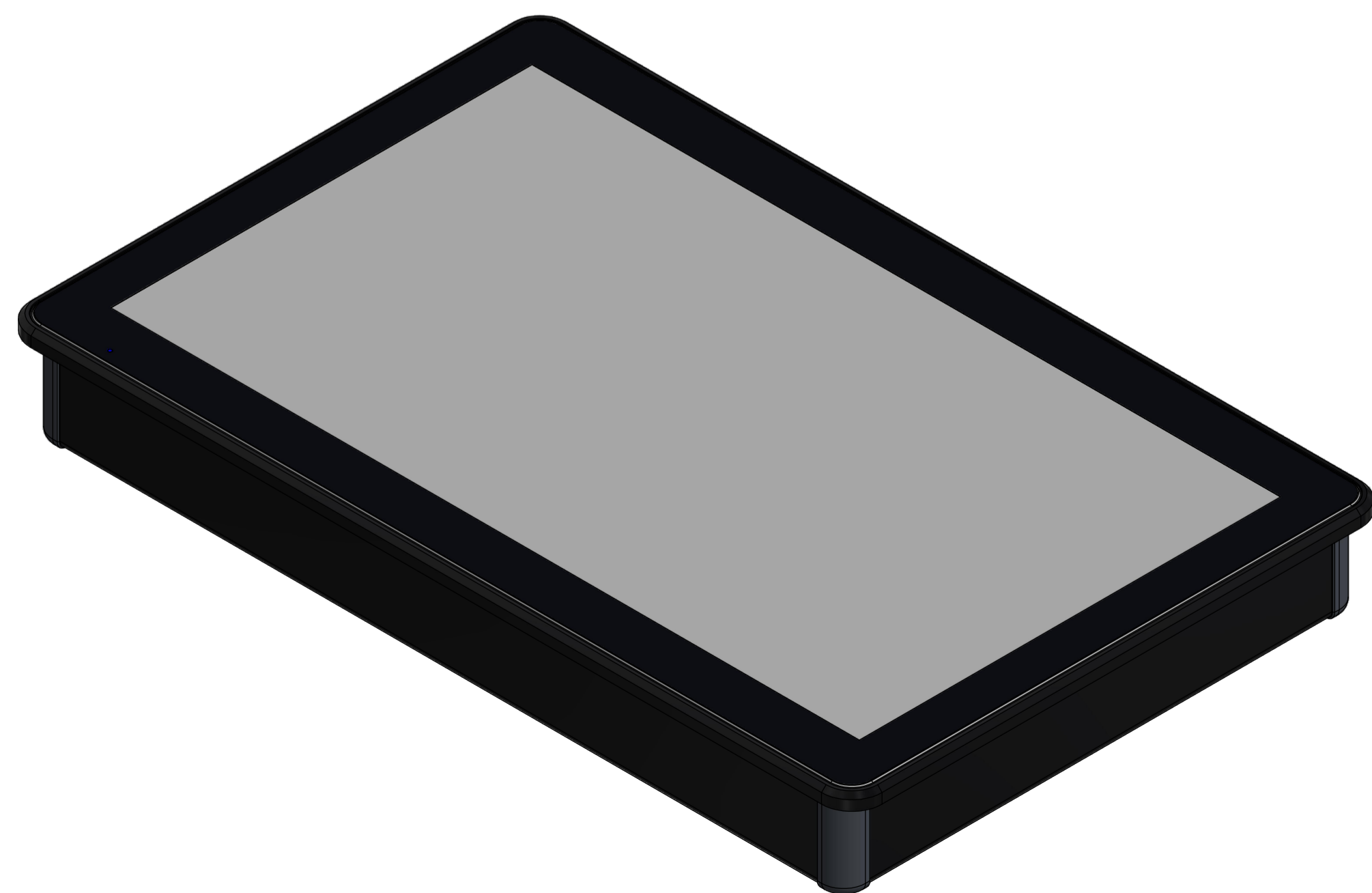
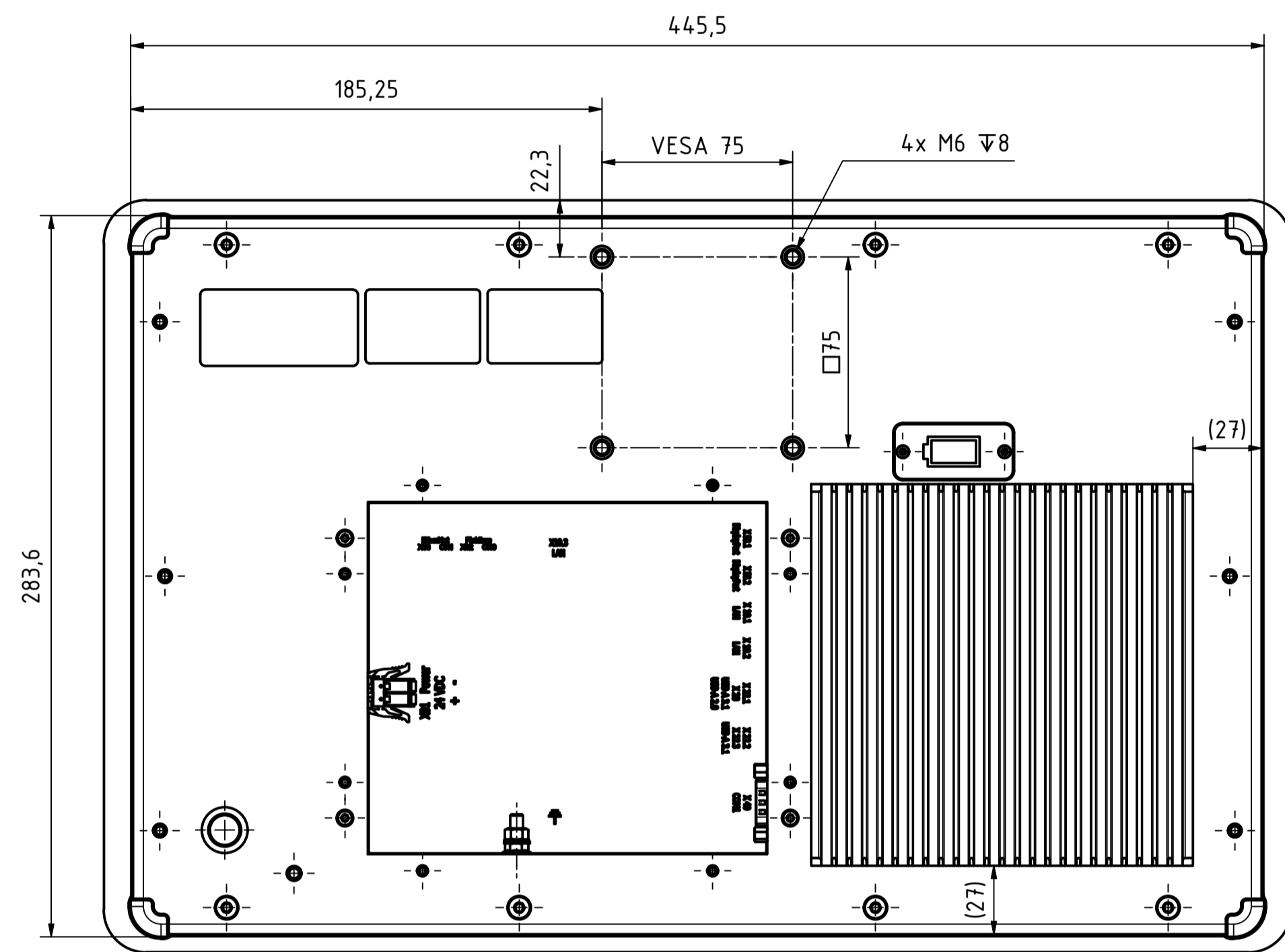
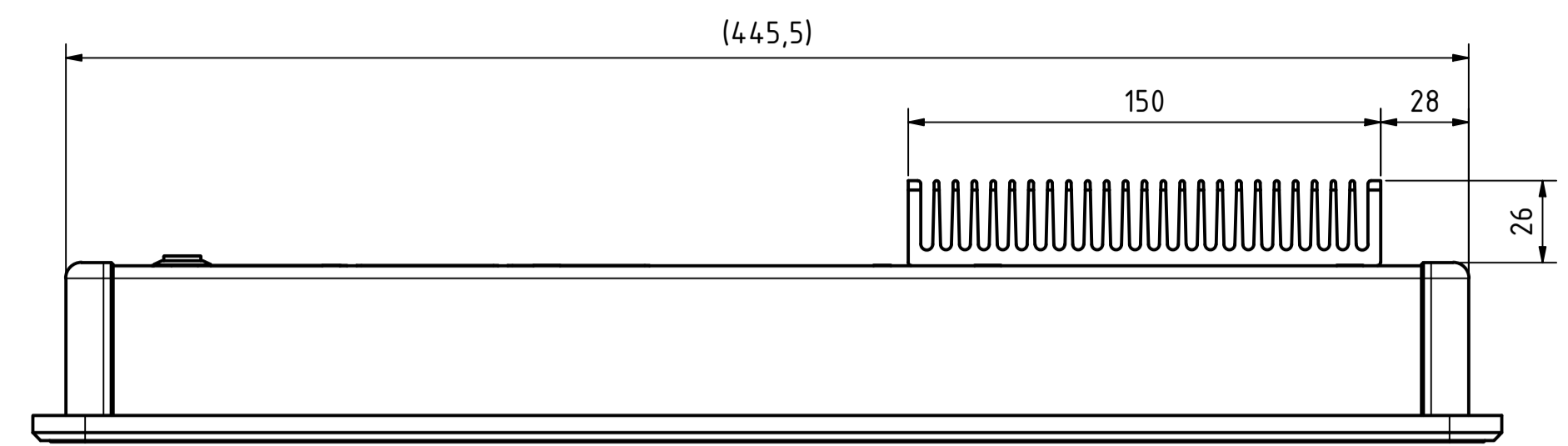
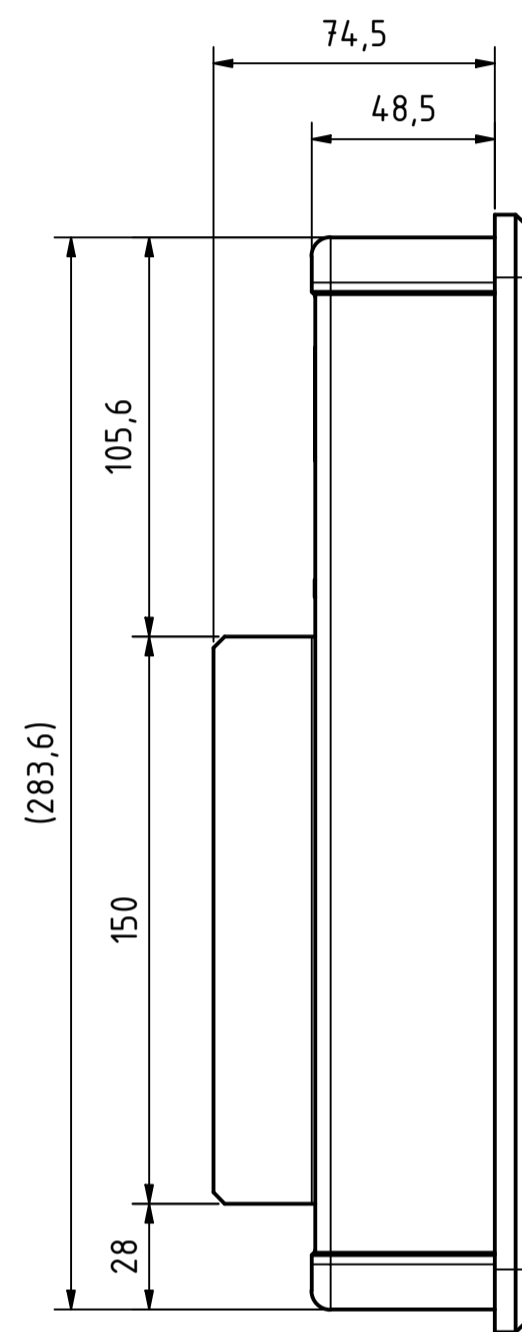
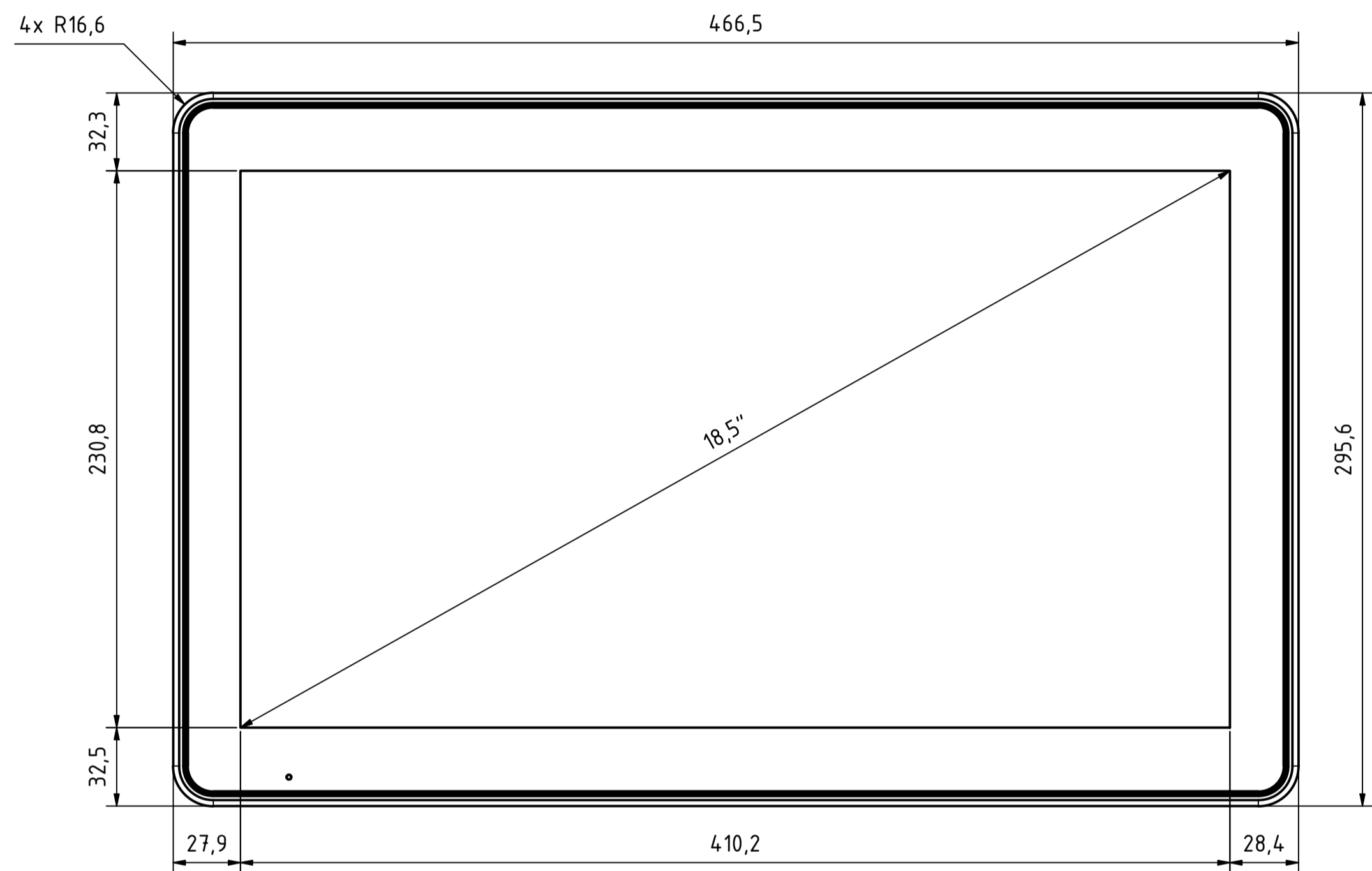


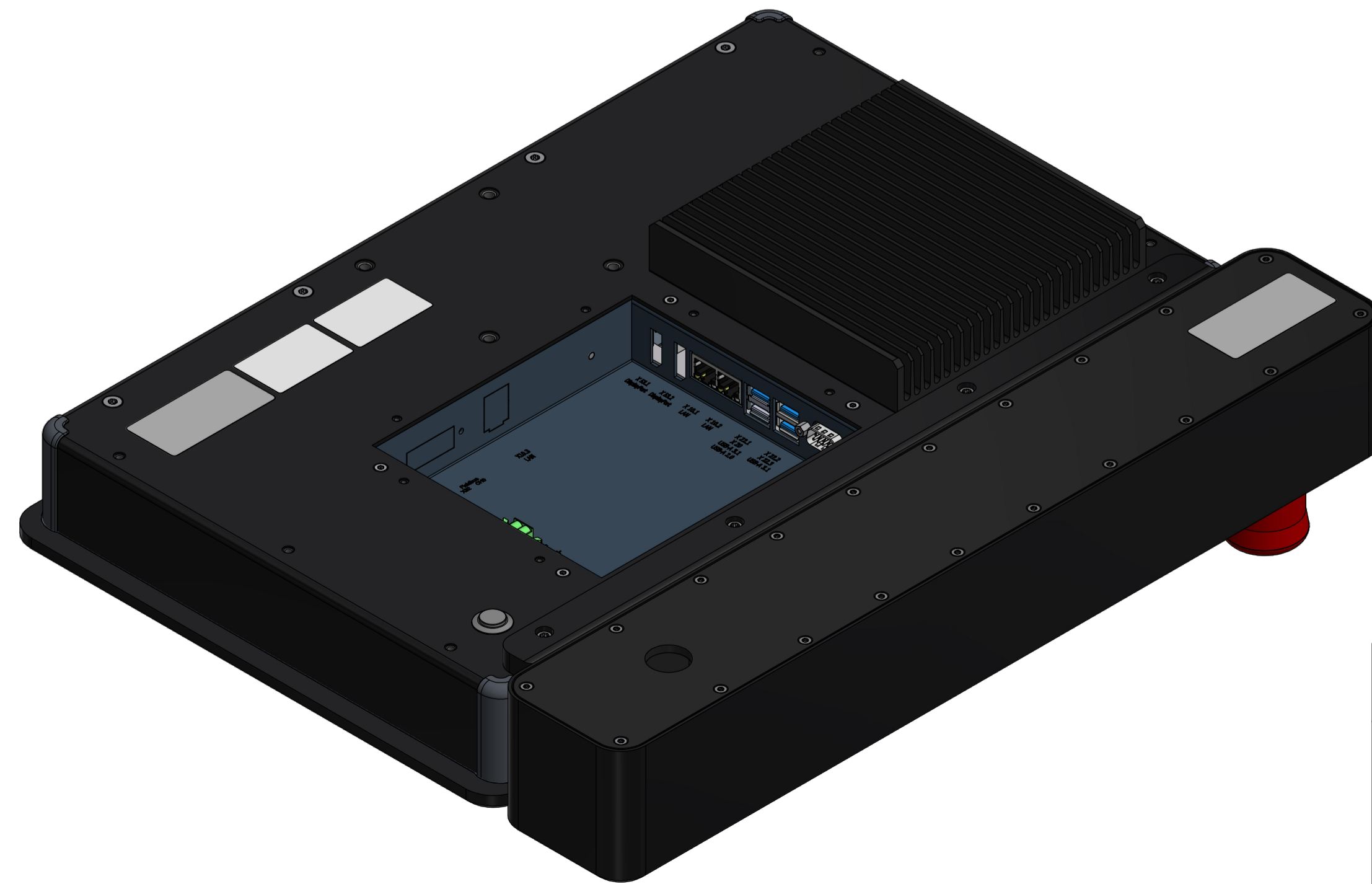
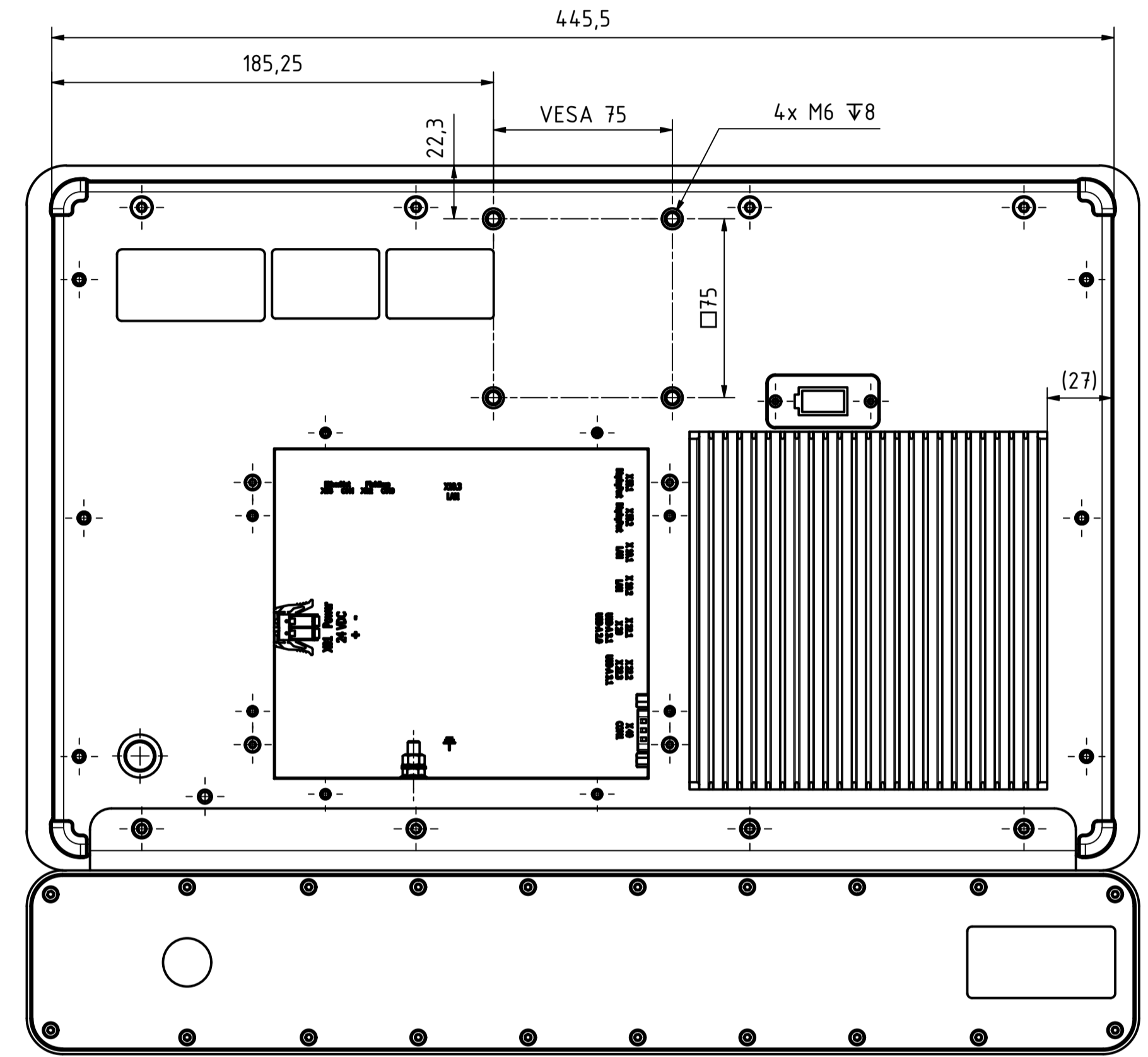
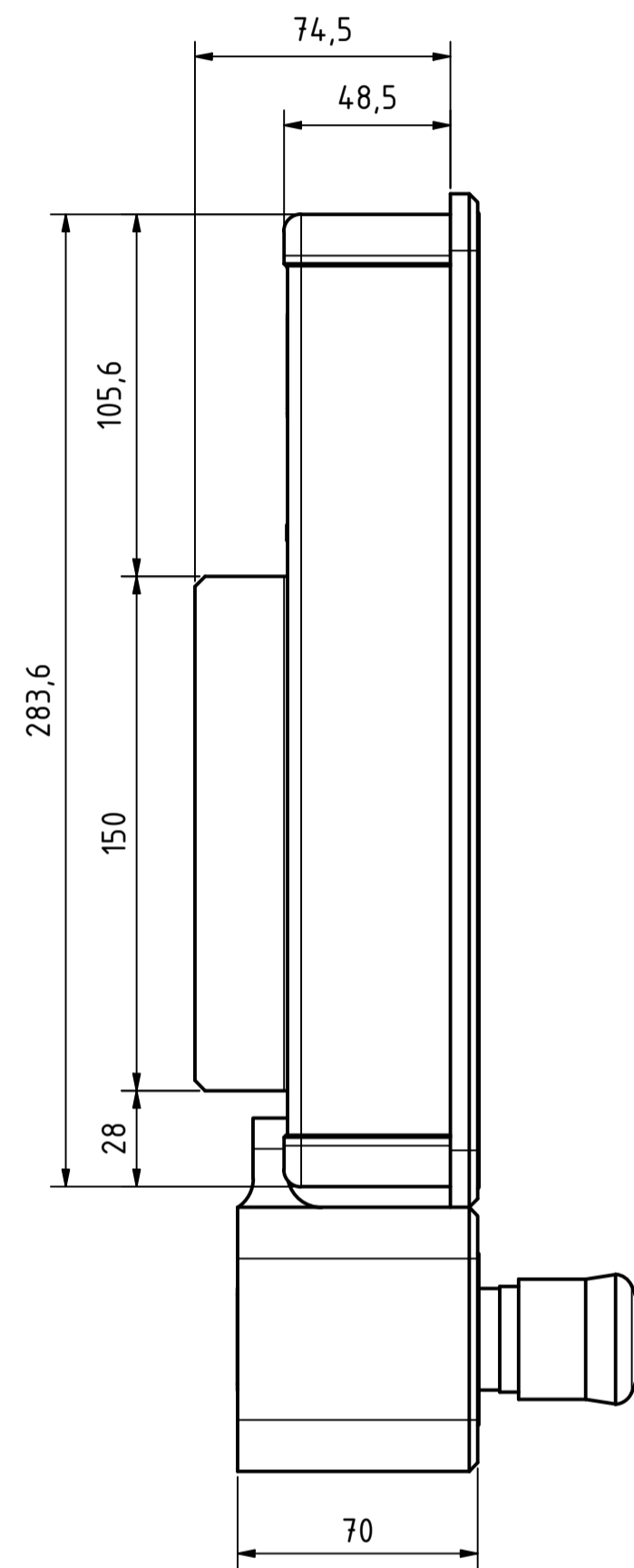
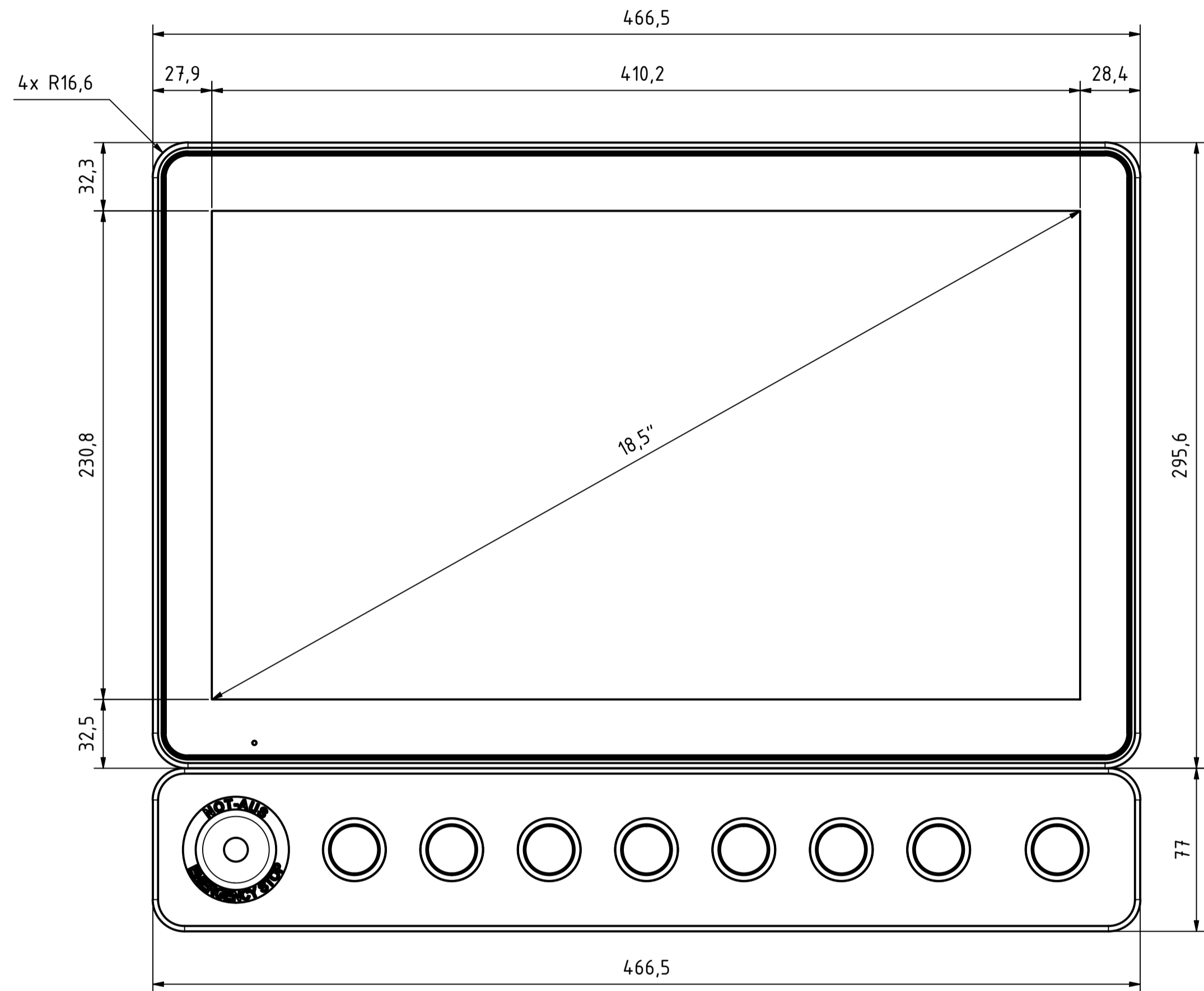
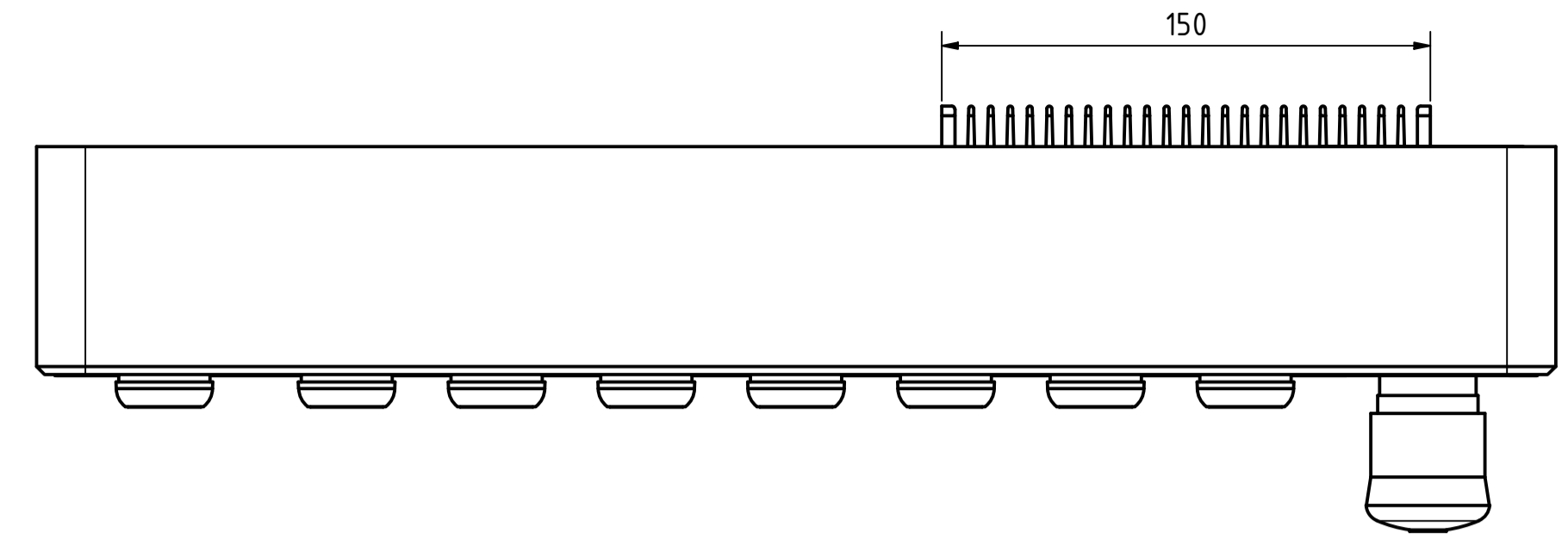
Alle nicht tolerierten Maße sind Richtwerte. [All non-tolerated dimensions are guide values.]
 Technische Änderungen grundsätzlich vorbehalten. [We reserve the right to make technical changes.]



Tolerierung (Tolerancing) ISO 8015		alle Maße in mm (all dimensions in mm)		Maßstab (Scale) 1: 2	DIN A1	
E-Mail: info@trsystems.de		CAD: STEP		Bezeichnung (Designation): _notionD3_CPU11.COMPUTER 18,5		
	Datum	Name	Zeichnung-Nr. (Drawing-No.)			
	Erst	06.05.2024	AIPLE	778-4.1960-00		
	Bearb.	06.05.2024	AIPLE	Zust. Änderungen		
	Gepr.	23.10.2024	BLESSING	Datum Name		
	Norm	TRsystems GmbH Eglinshalde 16 D-78647 Trrossingen Tel. +49 7425 228-0 www.trsystems.de				
	Dok.-Art. IDW				Teil-Dok. 000	Dok.-Vs. 00
	1/9 Bl.				QR Code	

Alle nicht tolerierten Maße sind Richtwerte. [All non-tolerated dimensions are guide values.]
 Technische Änderungen grundsätzlich vorbehalten. [We reserve the right to make technical changes.]

Option: Anbaumodul notion.D3 18,5" 9-fach (778-90218)

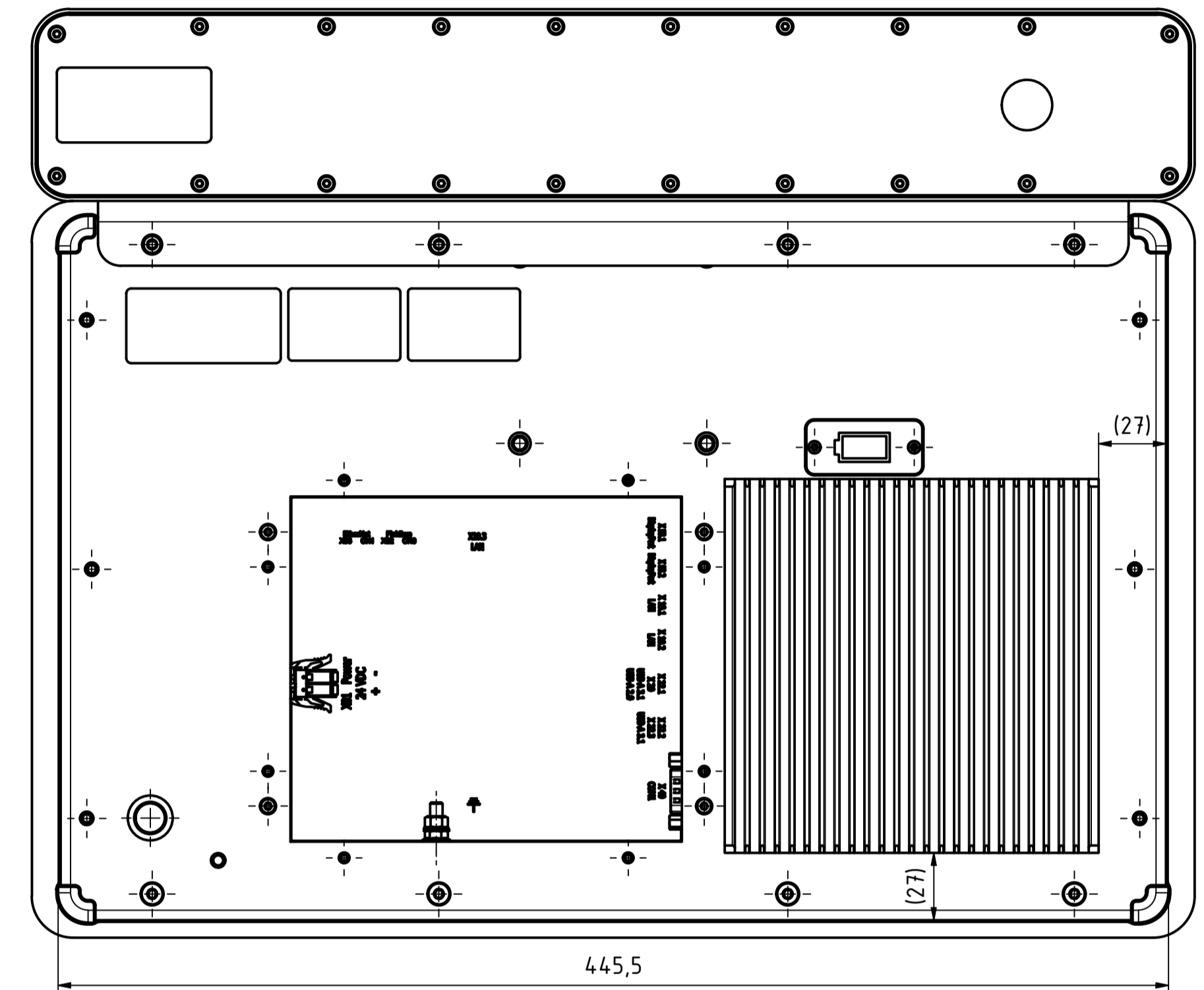
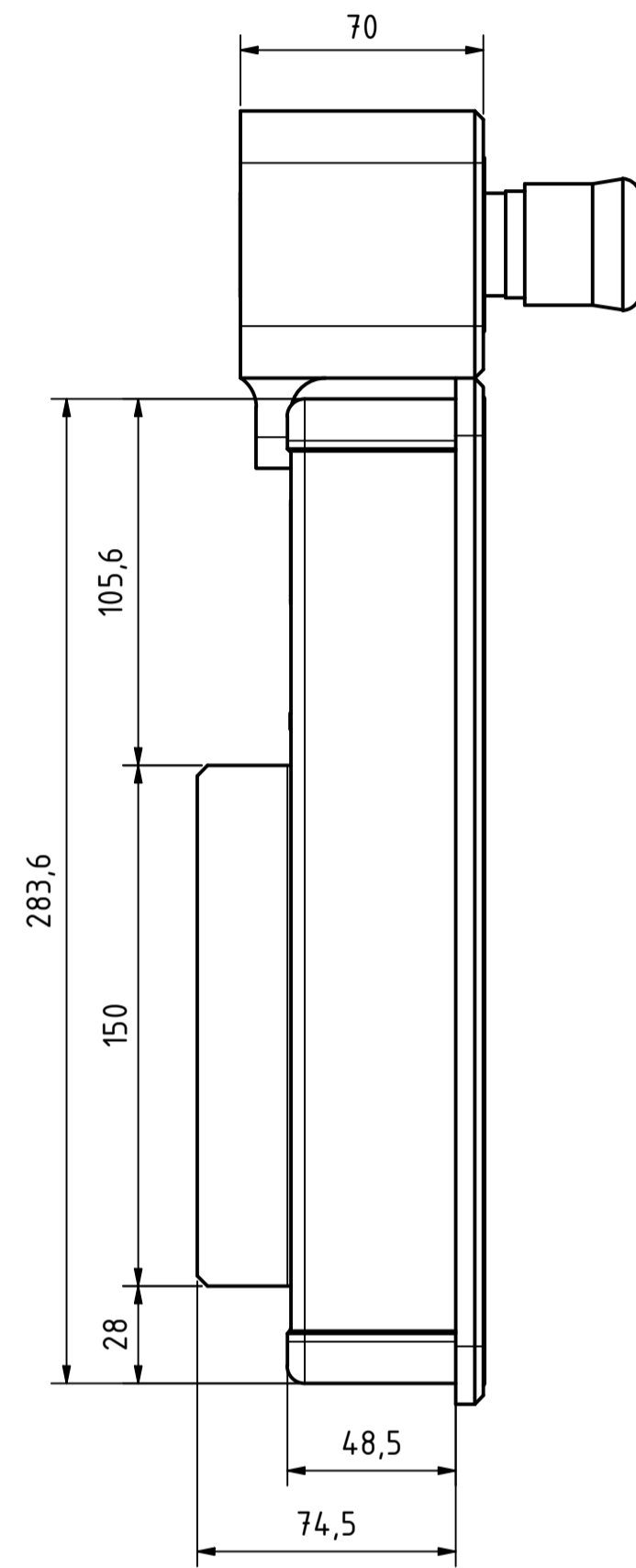
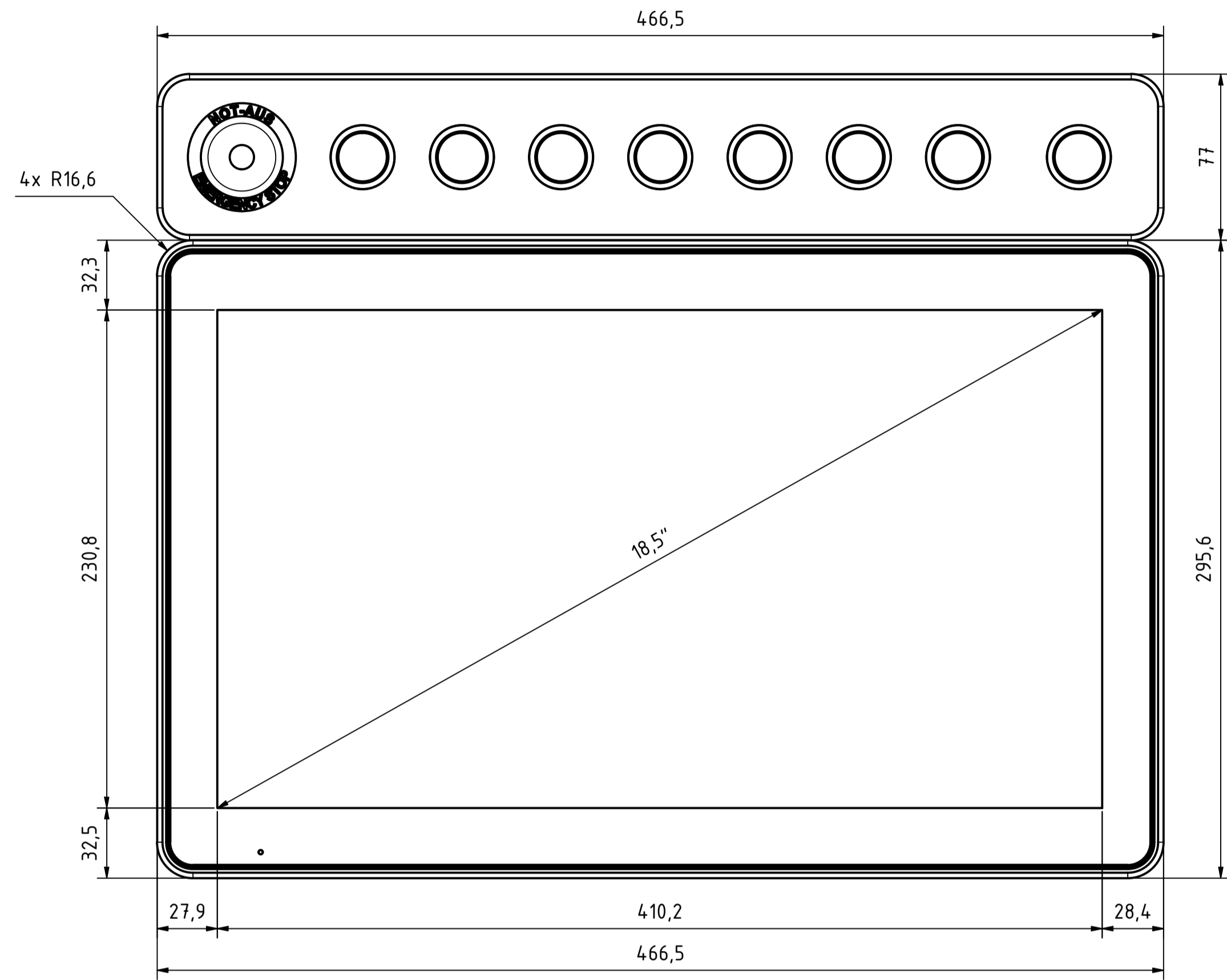
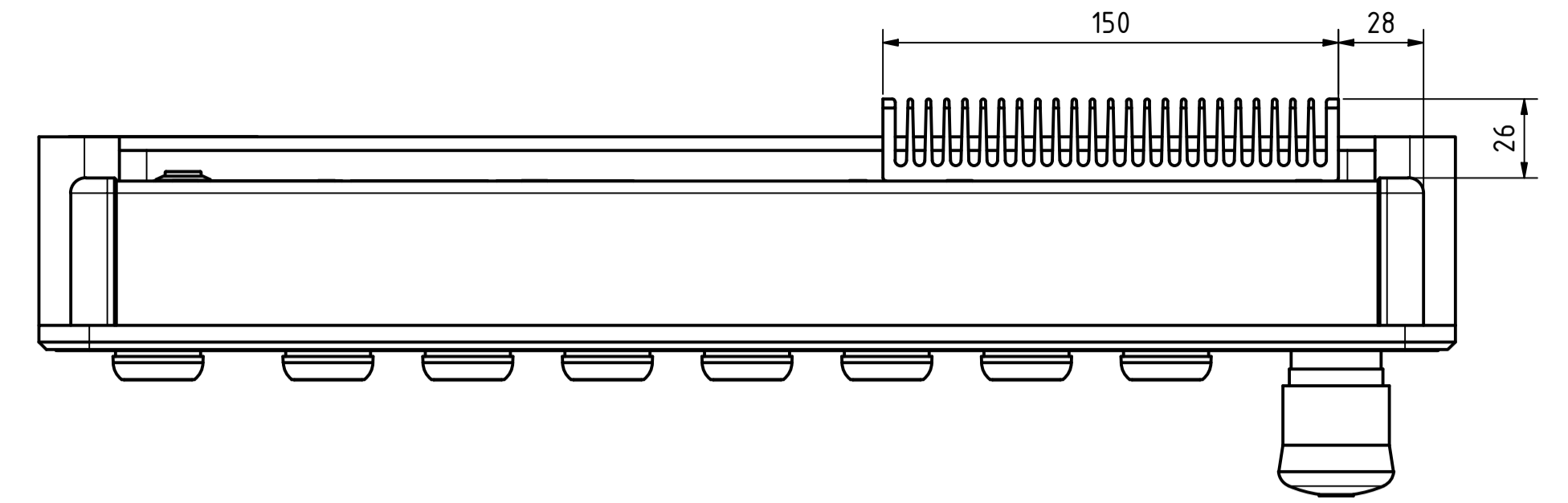
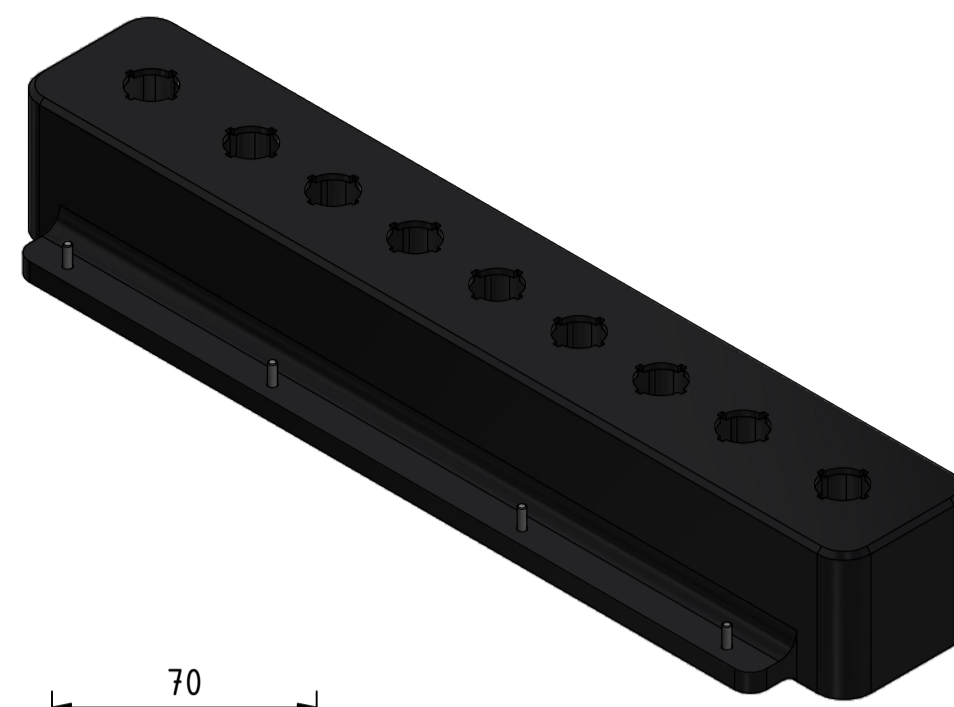


Anbaumodulkombination auf Anfrage !!


Tolerierung (Tolerancing) ISO 8015		alle Maße in mm (all dimensions in mm)		Maßstab (Scale) 1: 2	DIN A1
E-Mail: info@trsystems.de		CAD: STEP		Bezeichnung (Designation): _notion.D3_CPU11.COMPUTER 18,5	
	Erst	Datum	Name	Zeichnung-Nr. (Drawing-No.) 778-4.1960-00	
	Bearb.	06.05.2024	AIPLE	Zust: Änderungen	
	Gepr.	23.10.2024	BLESSING	Datum	
	Norm	TRsystems GmbH Eglishalde 16 D-78647 Trrossingen Tel. +49 7425 228-0 www.trsystems.de		Name	
		Dok.-Art. IDW		Teil-Dok. 000 Dok.-Vs. 00 279-B1	

Alle nicht tolerierten Maße sind Richtwerte. [All non-tolerated dimensions are guide values.]
 Technische Änderungen grundsätzlich vorbehalten. [We reserve the right to make technical changes.]

Option: Anbaumodul notion.D3 18,5" 9-fach (778-90218)

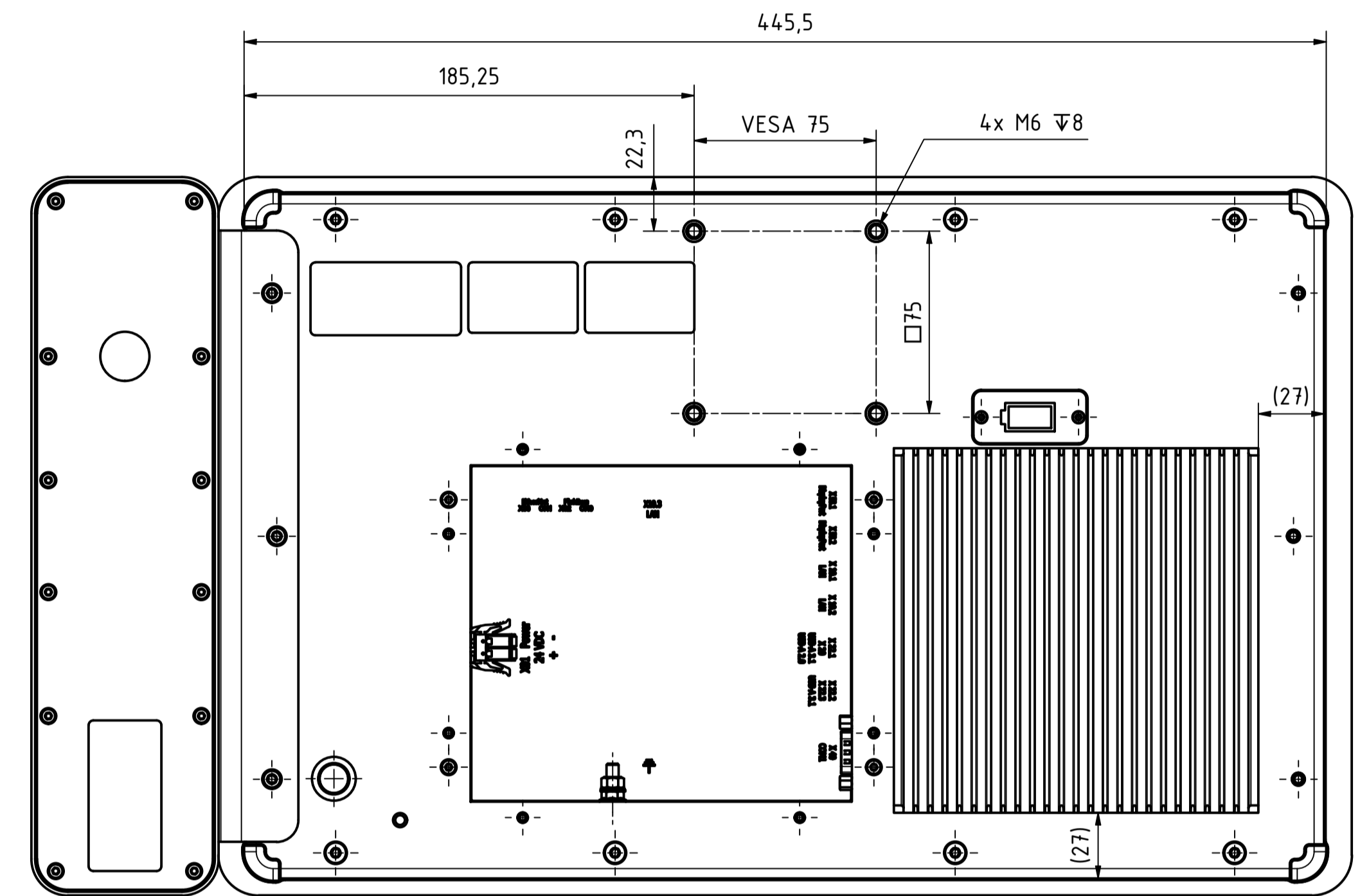
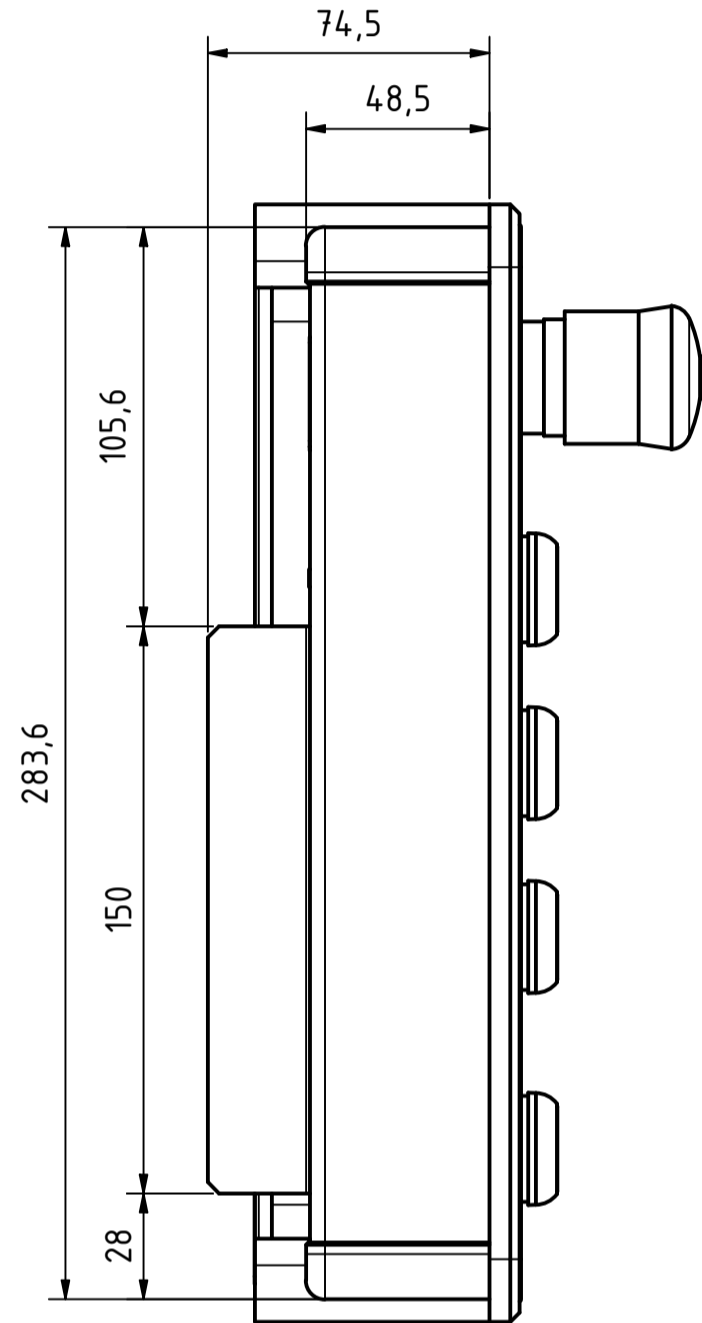
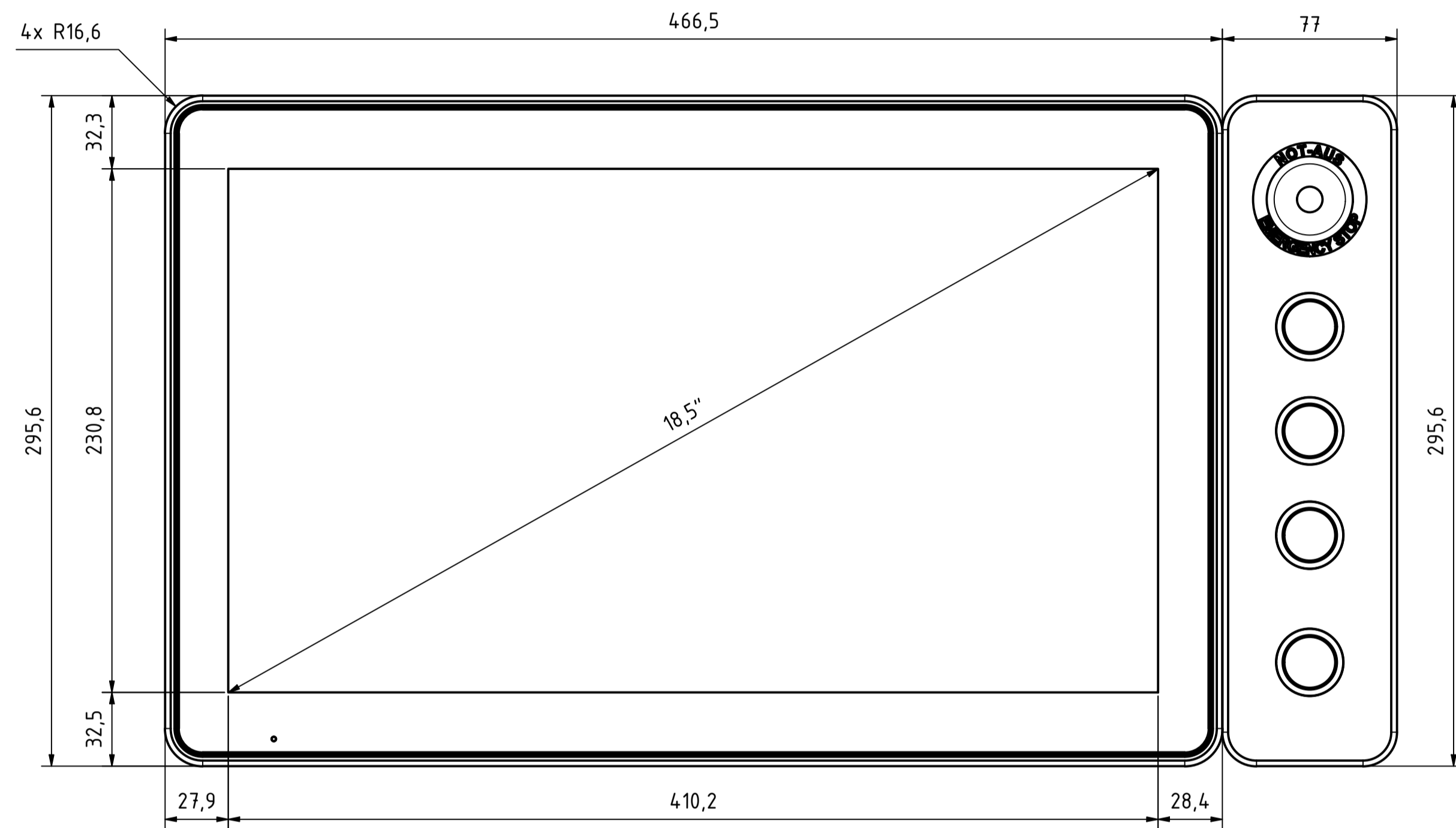
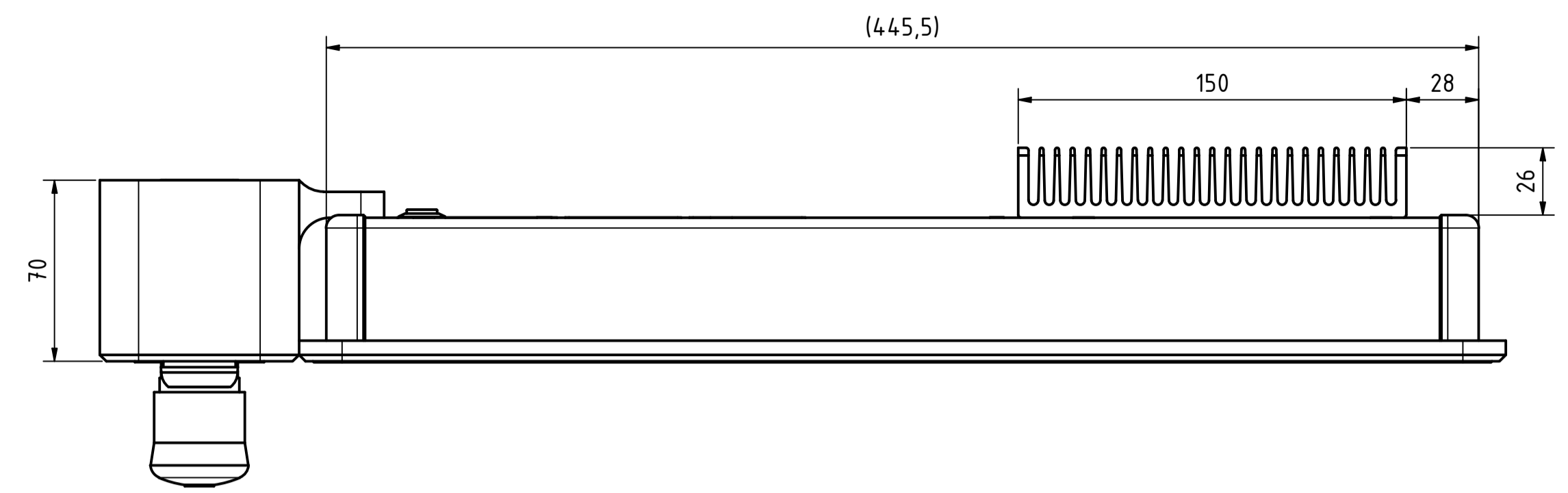


Anbaumodulkombination auf Anfrage !!

Tolerierung (Tolerancing) ISO 8015		alle Maße in mm (all dimensions in mm)		Maßstab (Scale) 1: 2	DIN A1
E-Mail: info@trsystems.de		CAD: STEP			
	Datum	Name	Bezeichnung (Designation):		
	Erst	06.05.2024	AIPLE	_notion.D3_CPU11.COMPUTER 18,5	
	Bearb.	06.05.2024	AIPLE		
	Gepr.	23.10.2024	BLESSING		
	Norm				
 TRsystems GmbH Eglishalde 16 D-78647 Trasslingen Tel. +49 7425 228-0 www.trsystems.de			Zeichnung-Nr. (Drawing-No.) 778-4.1960-00		
Zust.	Änderungen	Datum	Name	Dok.-Art. IDW	Teil-Dok. 000 Dok.-Vs. 00 3/79 Bl.

Alle nicht tolerierten Maße sind Richtwerte. [All non-tolerated dimensions are guide values.]
 Technische Änderungen grundsätzlich vorbehalten. [We reserve the right to make technical changes.]

Option: Anbaumodul notion.D3 18,5" 5-fach (778-90219)

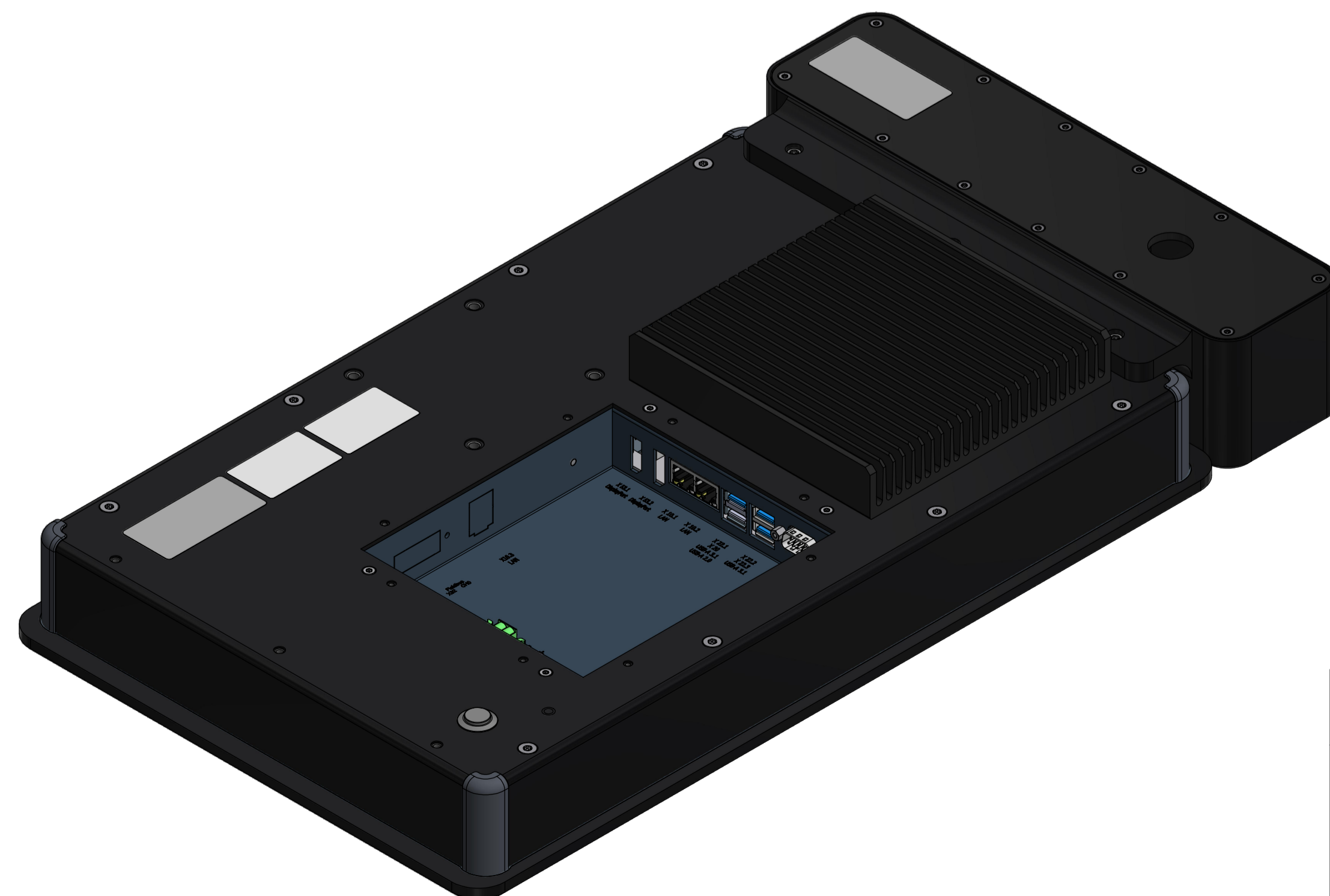
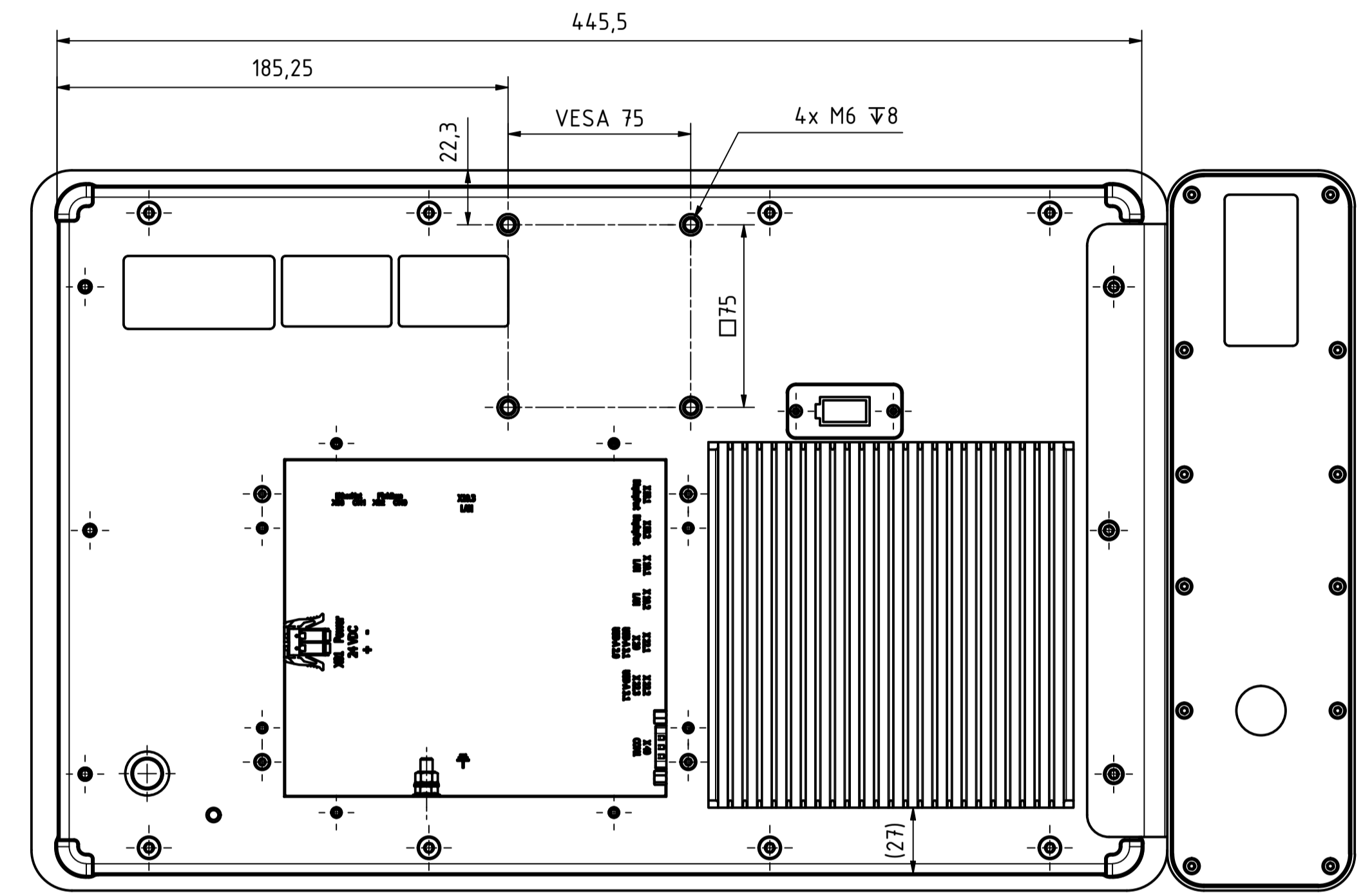
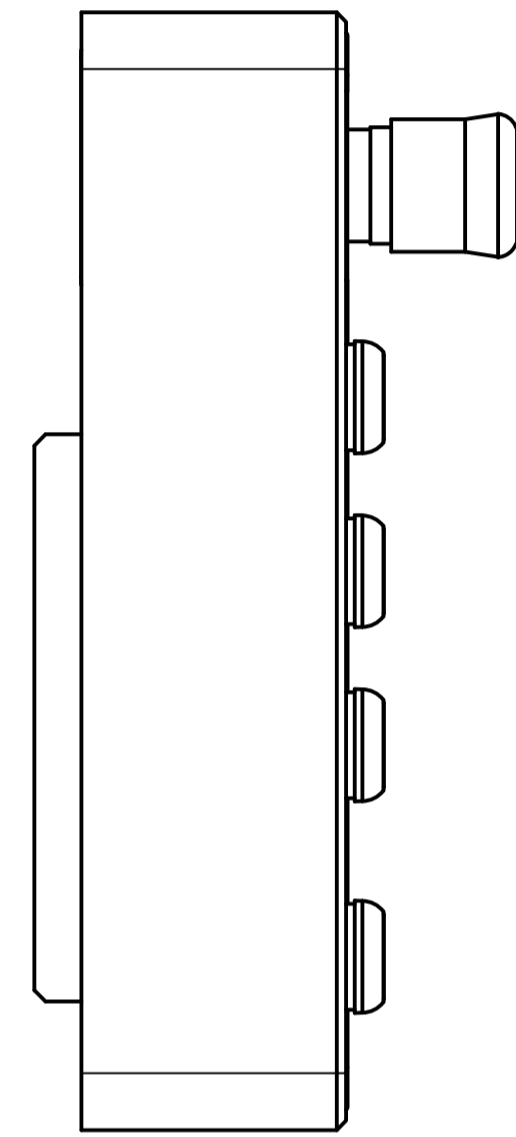
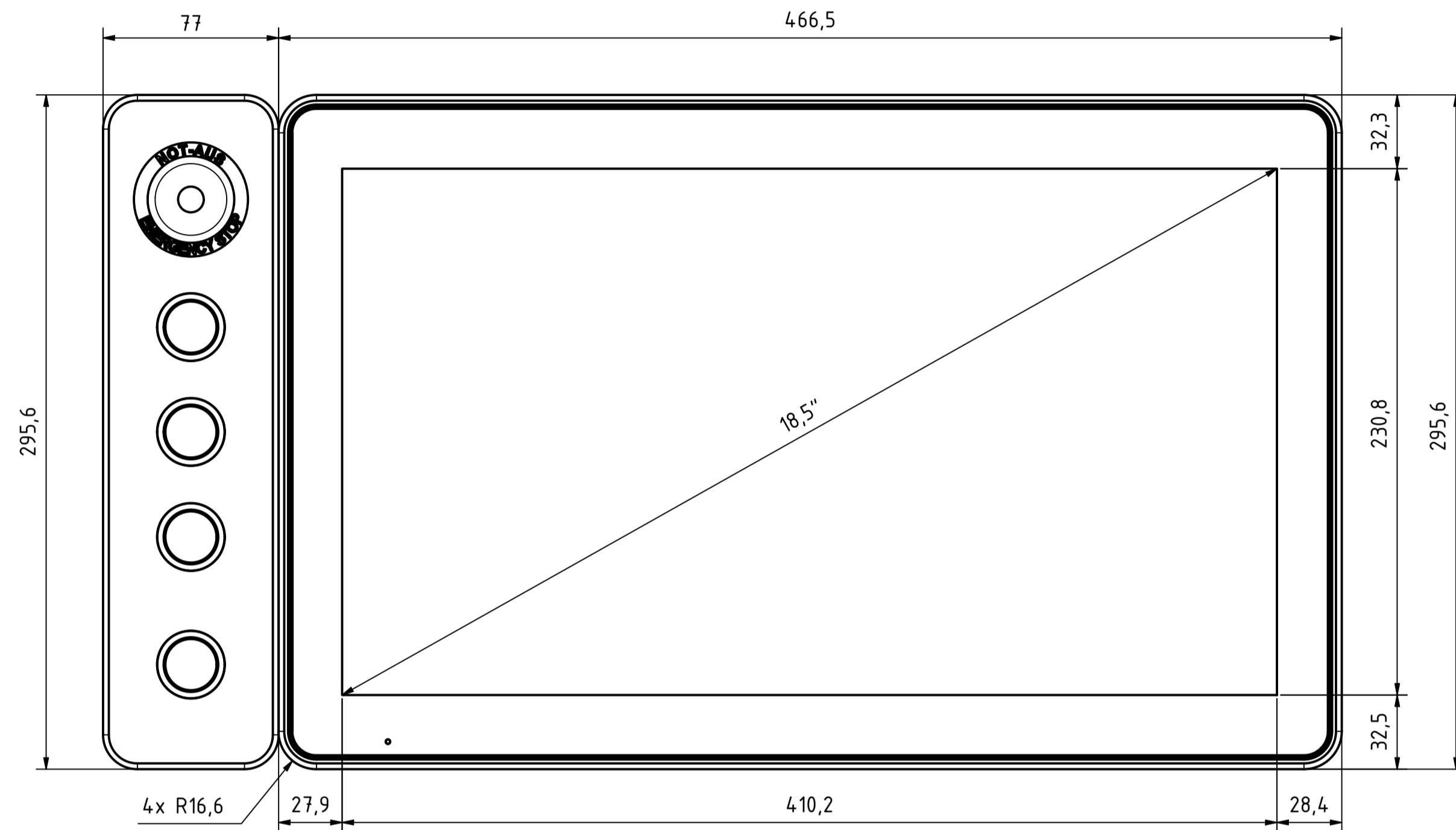
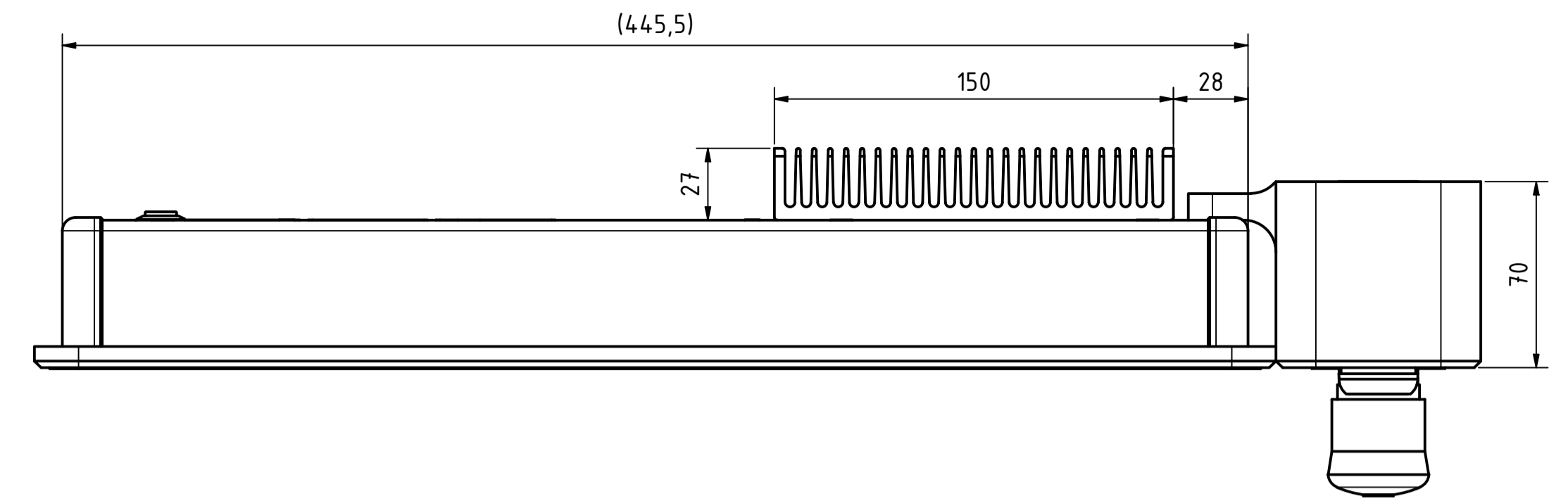


Anbaumodulkombination auf Anfrage !!


Tolerierung (Tolerancing) ISO 8015		alle Maße in mm (all dimensions in mm)		Maßstab (Scale) 1: 2	DIN A1
E-Mail: info@trsystems.de		CAD: STEP		Bezeichnung (Designation):	
		Datum	Name	_notion.D3_CPU11.COMPUTER 18,5	
		Erst	06.05.2024	AIPLE	
		Bearb.	06.05.2024	AIPLE	
		Gepr.	23.10.2024	BLESSING	
		Norm			
		TRsystems GmbH Eggenhalde 16 D-78647 Trassingen Tel. +49 7425 228-0 www.trsystems.de		Zeichnung-Nr. (Drawing-No.) 778-41960-00	
Zust.	Änderungen	Datum	Name	Dok.-Art. IDW	Teil-Dok. 000 Dok.-Vs. 00 479-B1

Alle nicht tolerierten Maße sind Richtwerte. [All non-tolerated dimensions are guide values.]
 Technische Änderungen grundsätzlich vorbehalten. [We reserve the right to make technical changes.]

Option: Anbaumodul notion.D3 18,5" 5-fach (778-90219)

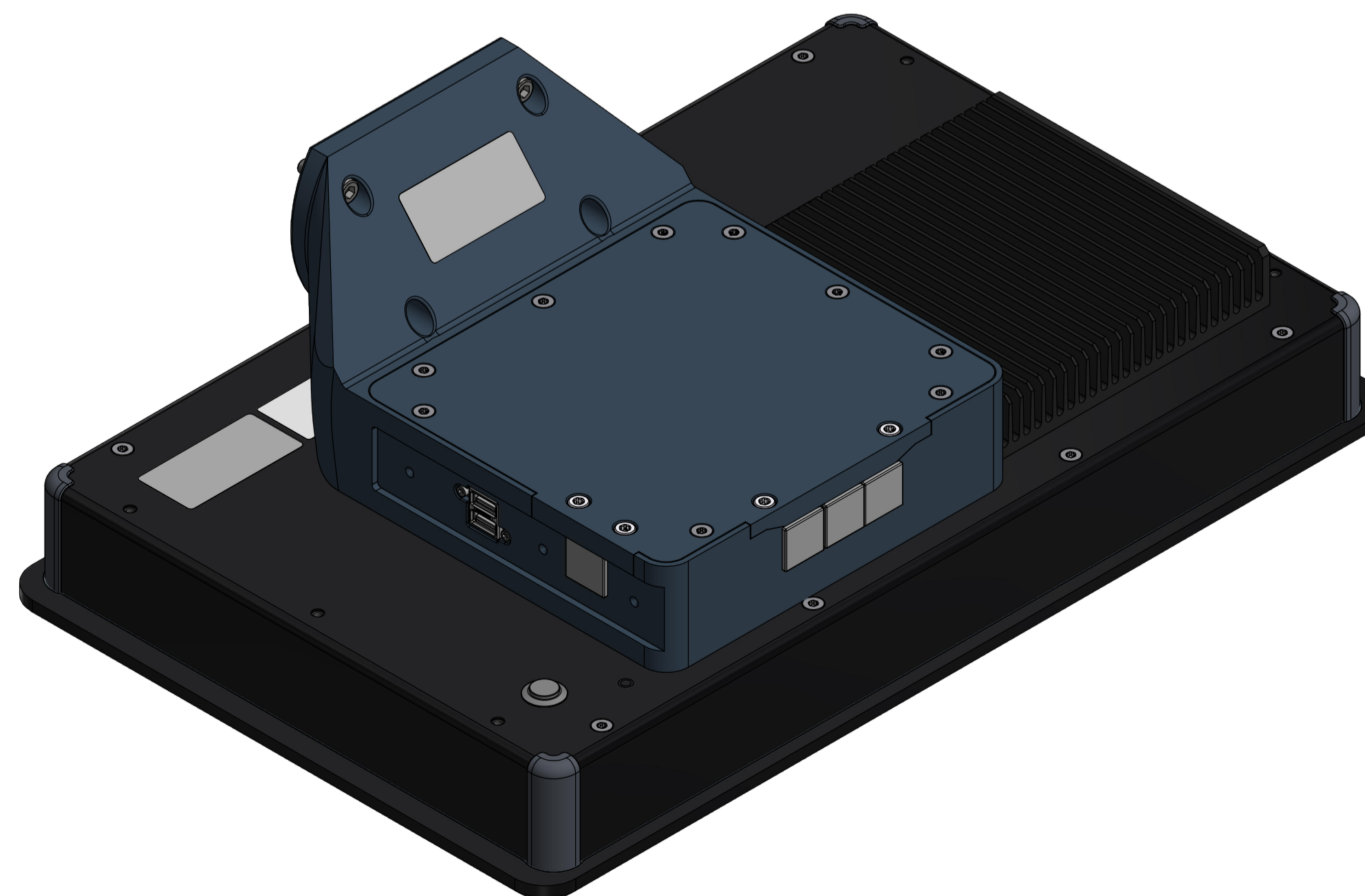
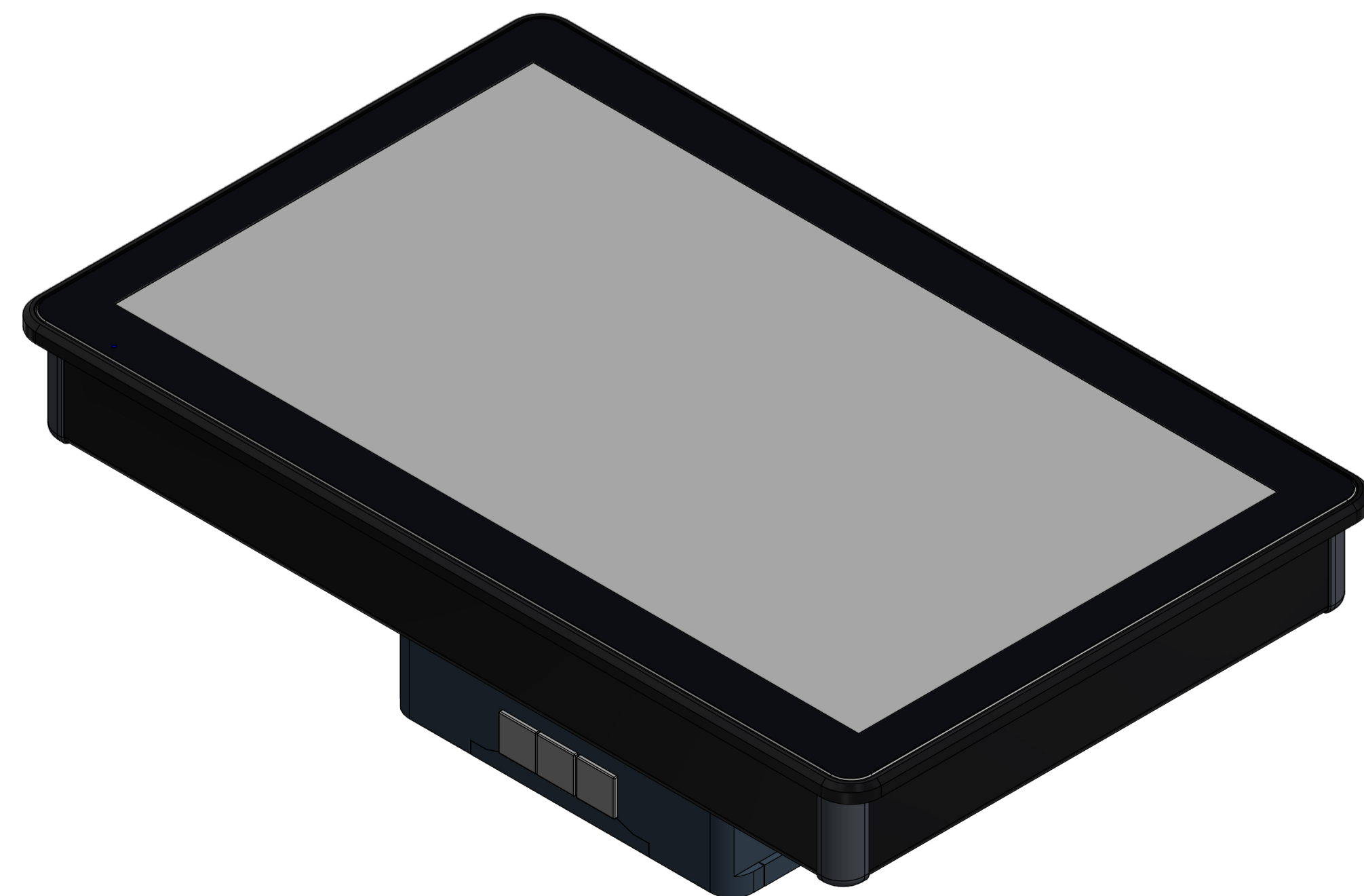
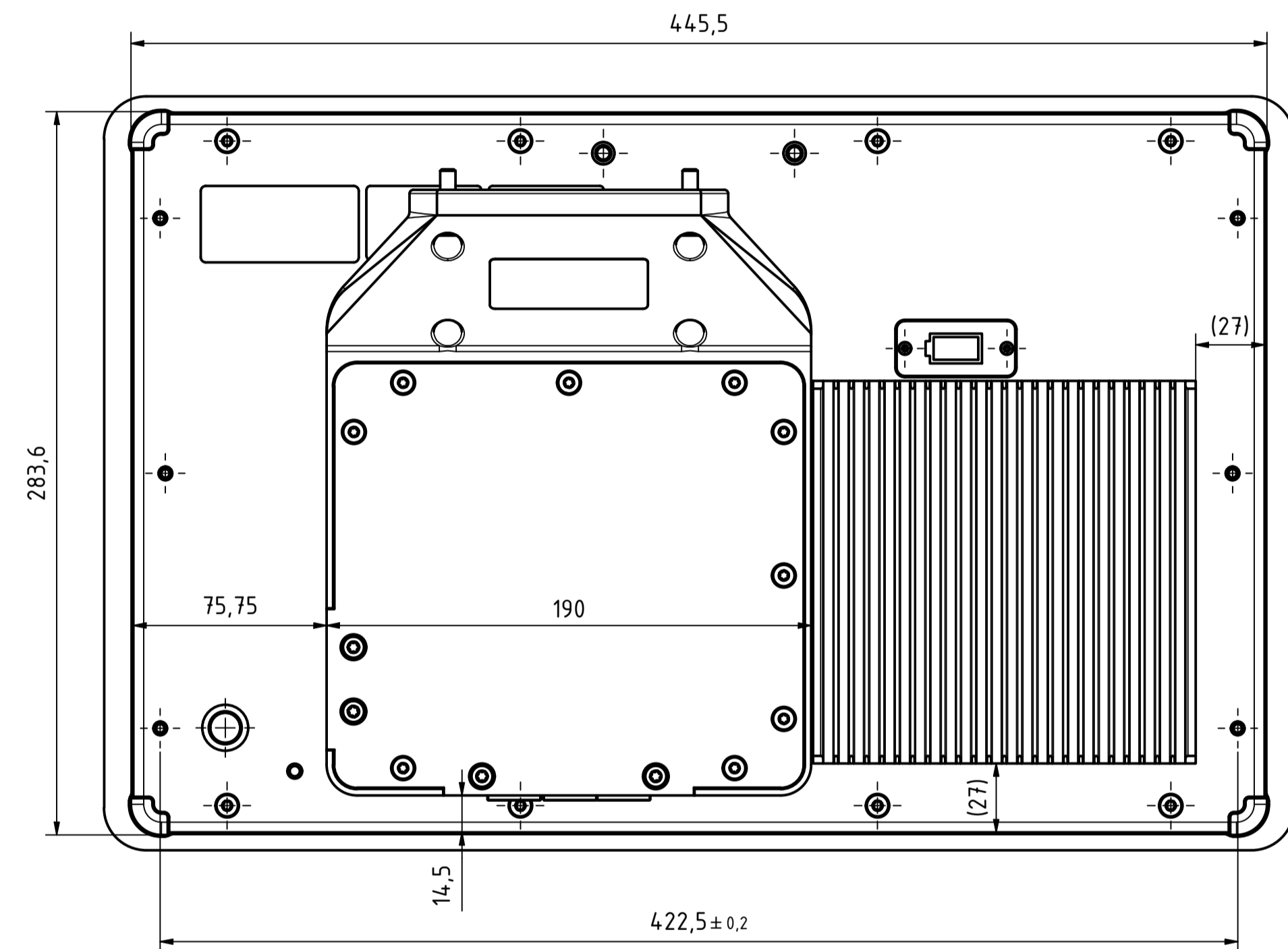
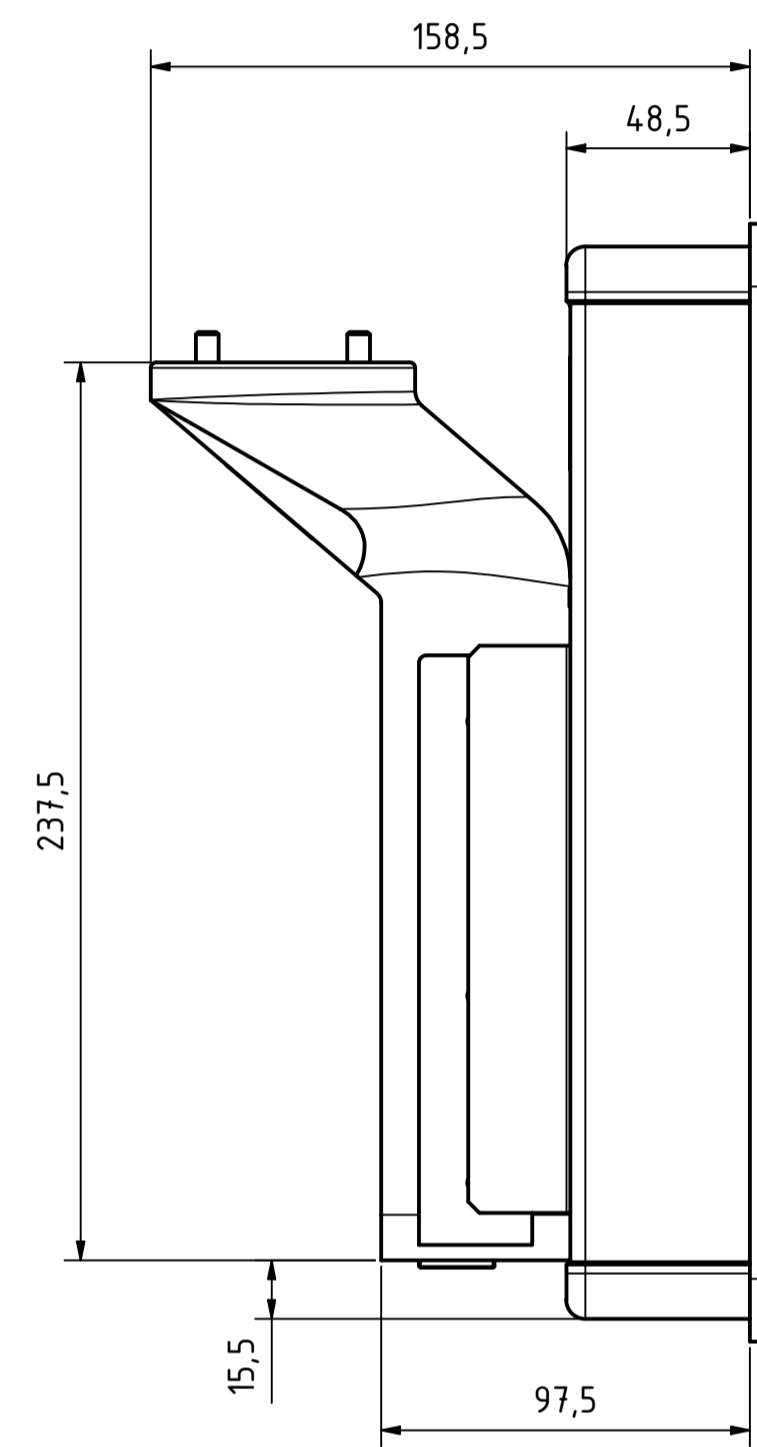
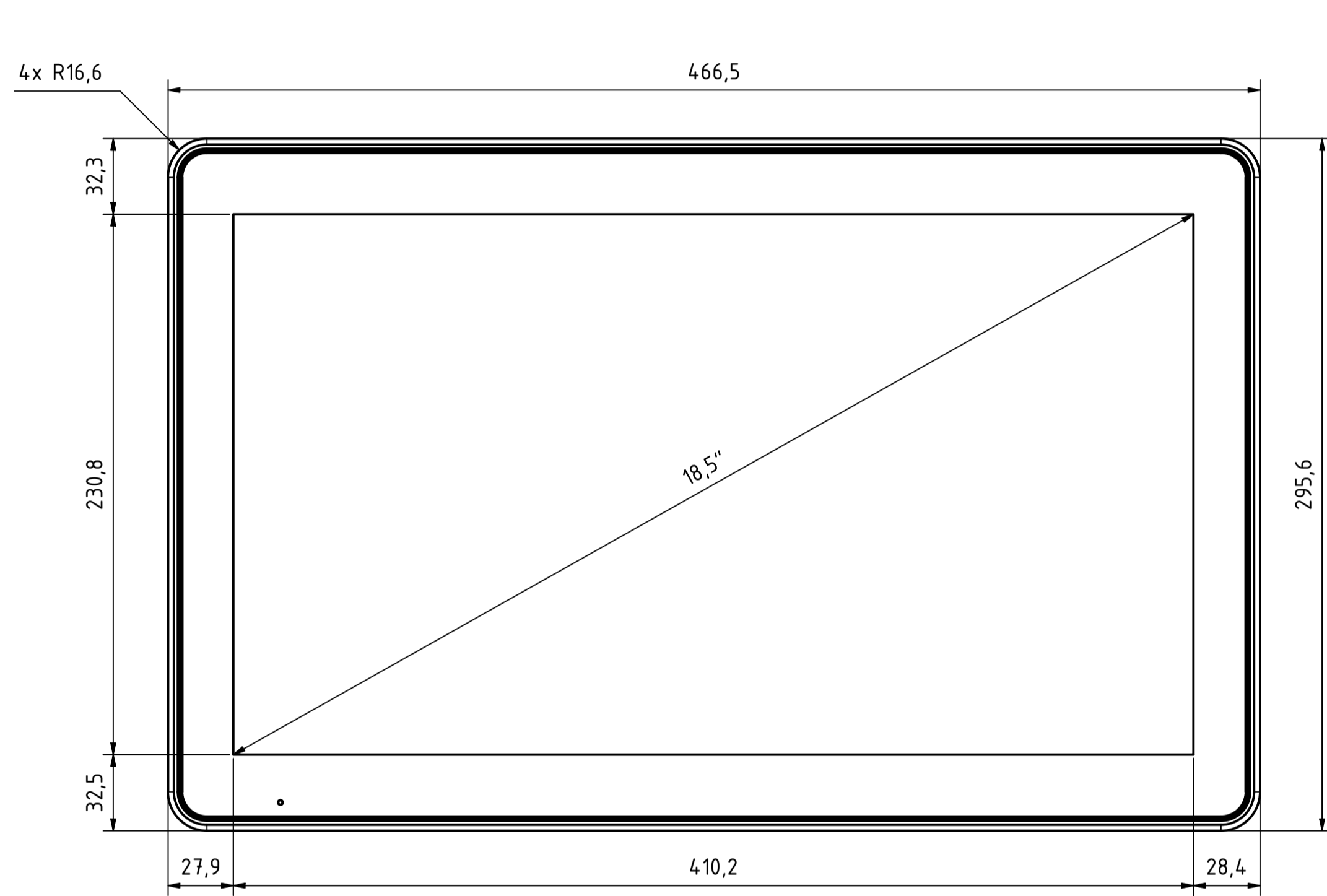
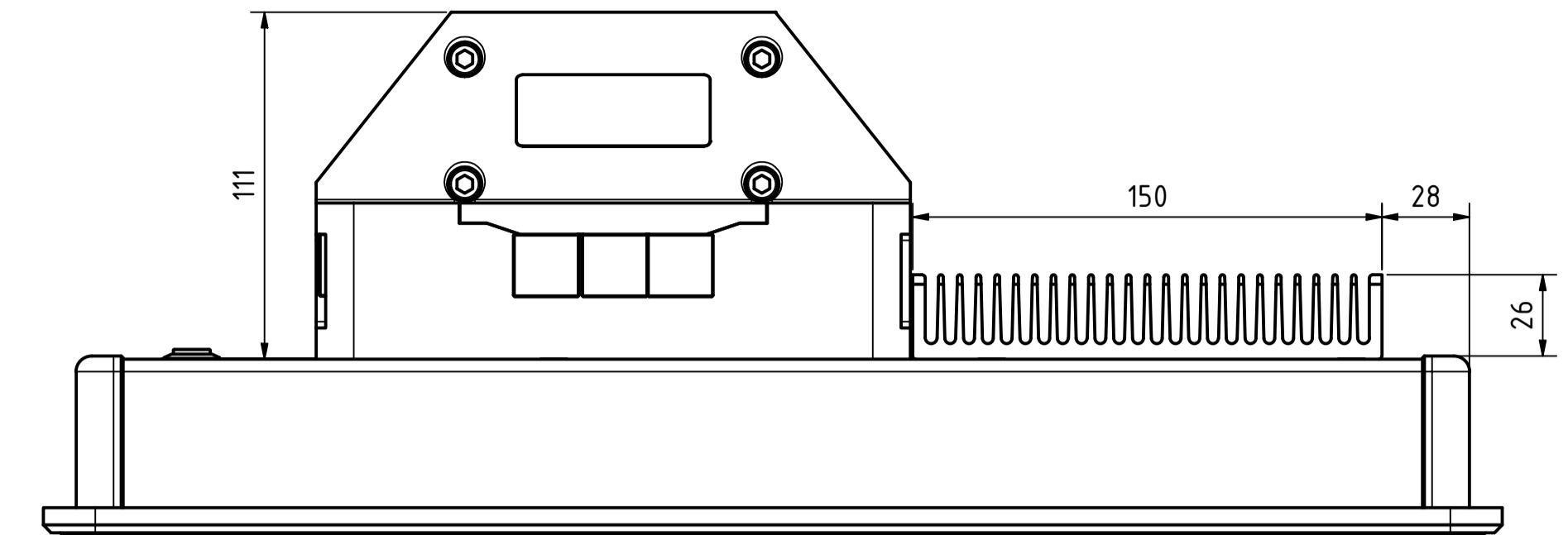
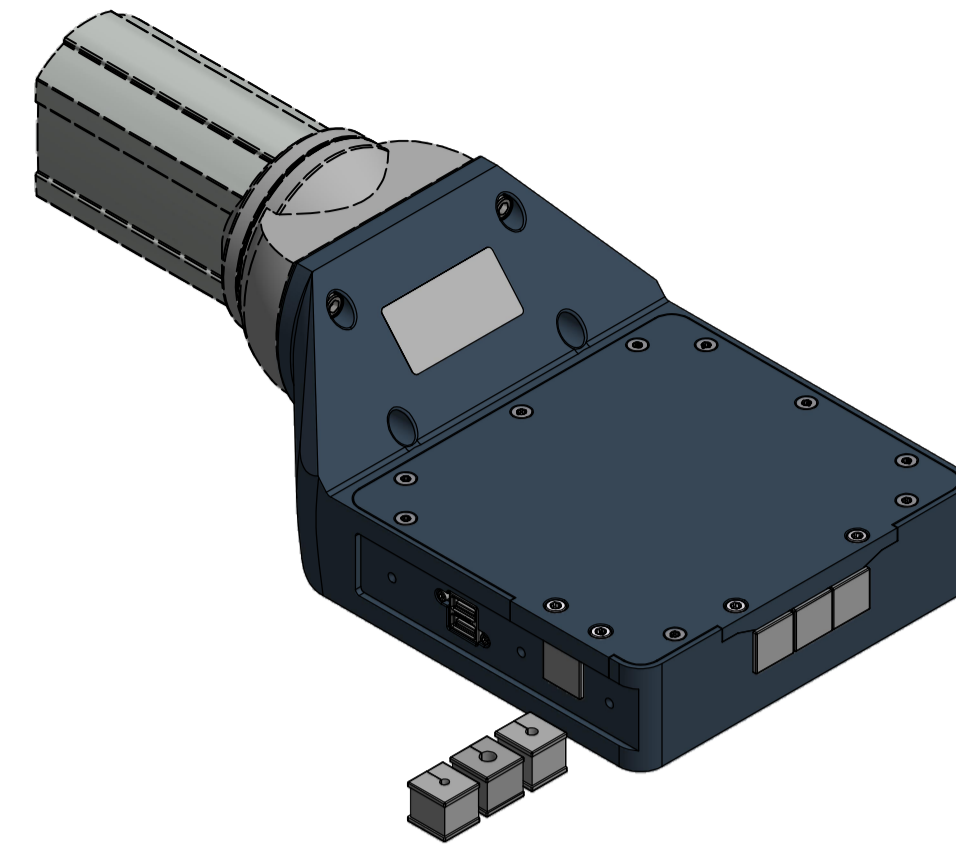




Anbaumodulkombination auf Anfrage !!

Tolerierung (Tolerancing) ISO 8015		alle Maße in mm (all dimensions in mm)		Maßstab (Scale) 1: 2	DIN A1
E-Mail: info@trsystems.de		CAD: STEP			
	Datum	Name	Bezeichnung (Designation):		
	Erst	06.05.2024	AIPLE	_notion.D3_CPU11.COMPUTER 18,5	
	Bearb.	06.05.2024	AIPLE		
	Gepr.	23.10.2024	BLESSING		
	Norm				
			Zeichnung-Nr. (Drawing-No.):		
			778-4.1960-00		
			 TRsystems GmbH Eglishalde 16 D-78647 Trrossingen Tel. +49 7425 228-0 www.trsystems.de		
Zust.	Änderungen	Datum	Name	Dok.Art. IDW	Teil-Dok. 000
				Dok.Vs. 00	5/9-BI

Alle nicht tolerierten Maße sind Richtwerte. [All non-tolerated dimensions are guide values.]
 Technische Änderungen grundsätzlich vorbehalten. [We reserve the right to make technical changes.]

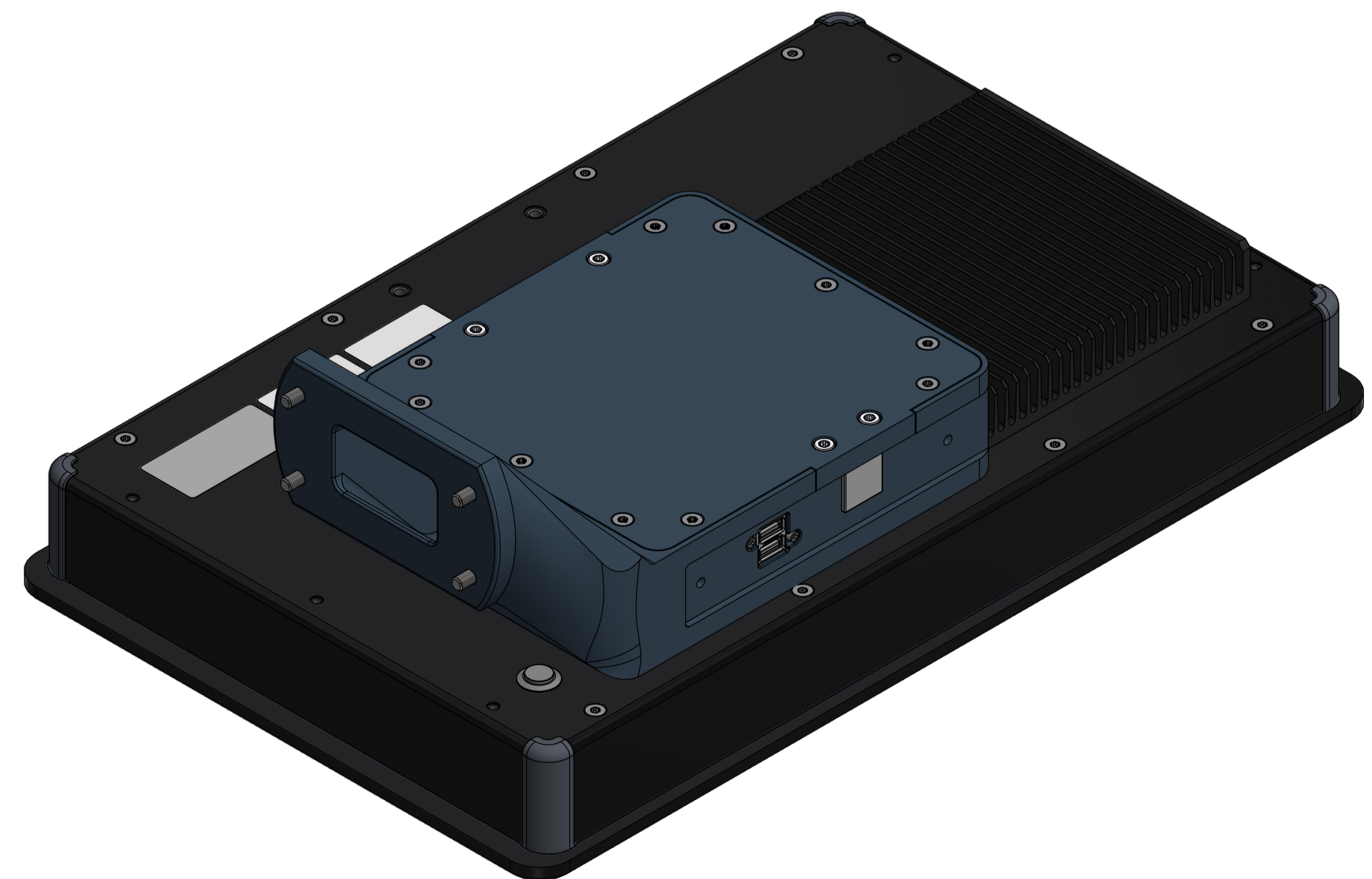
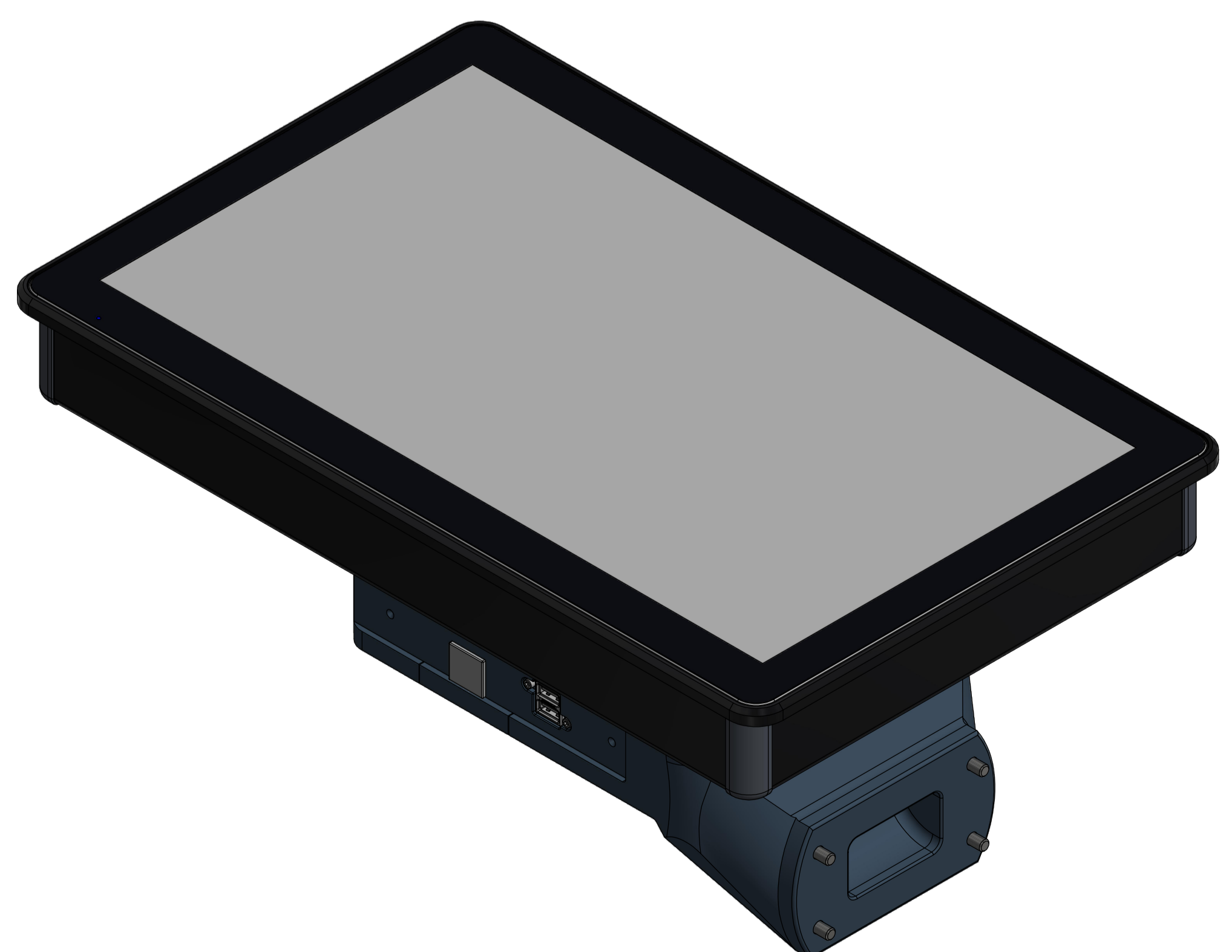
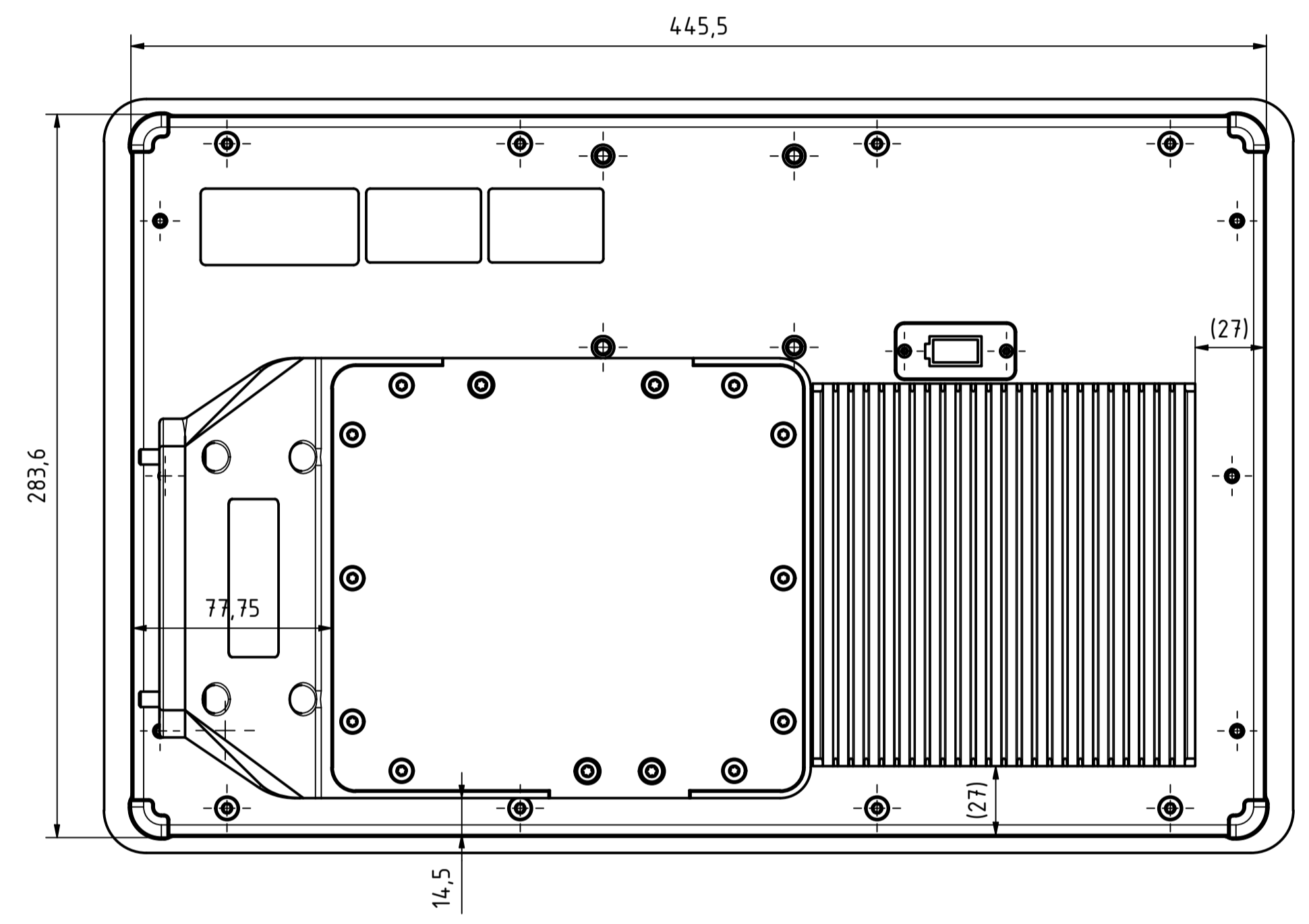
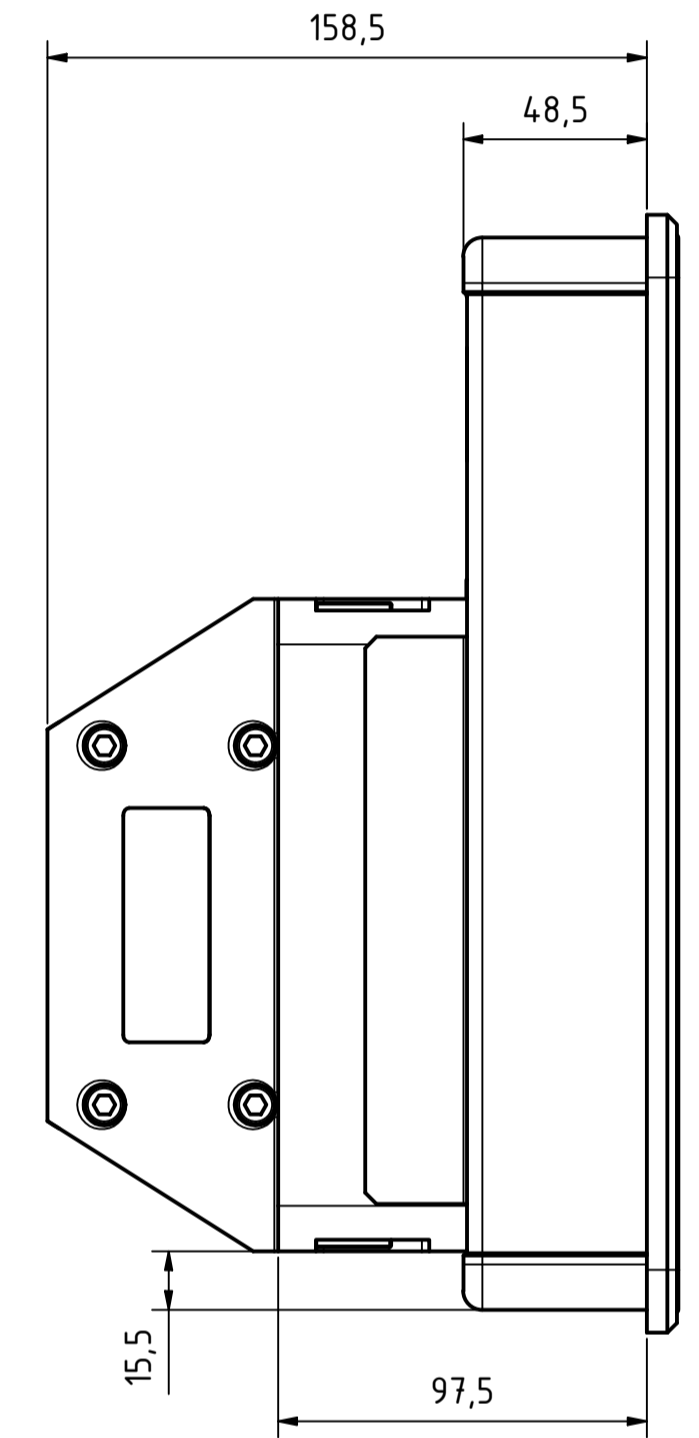
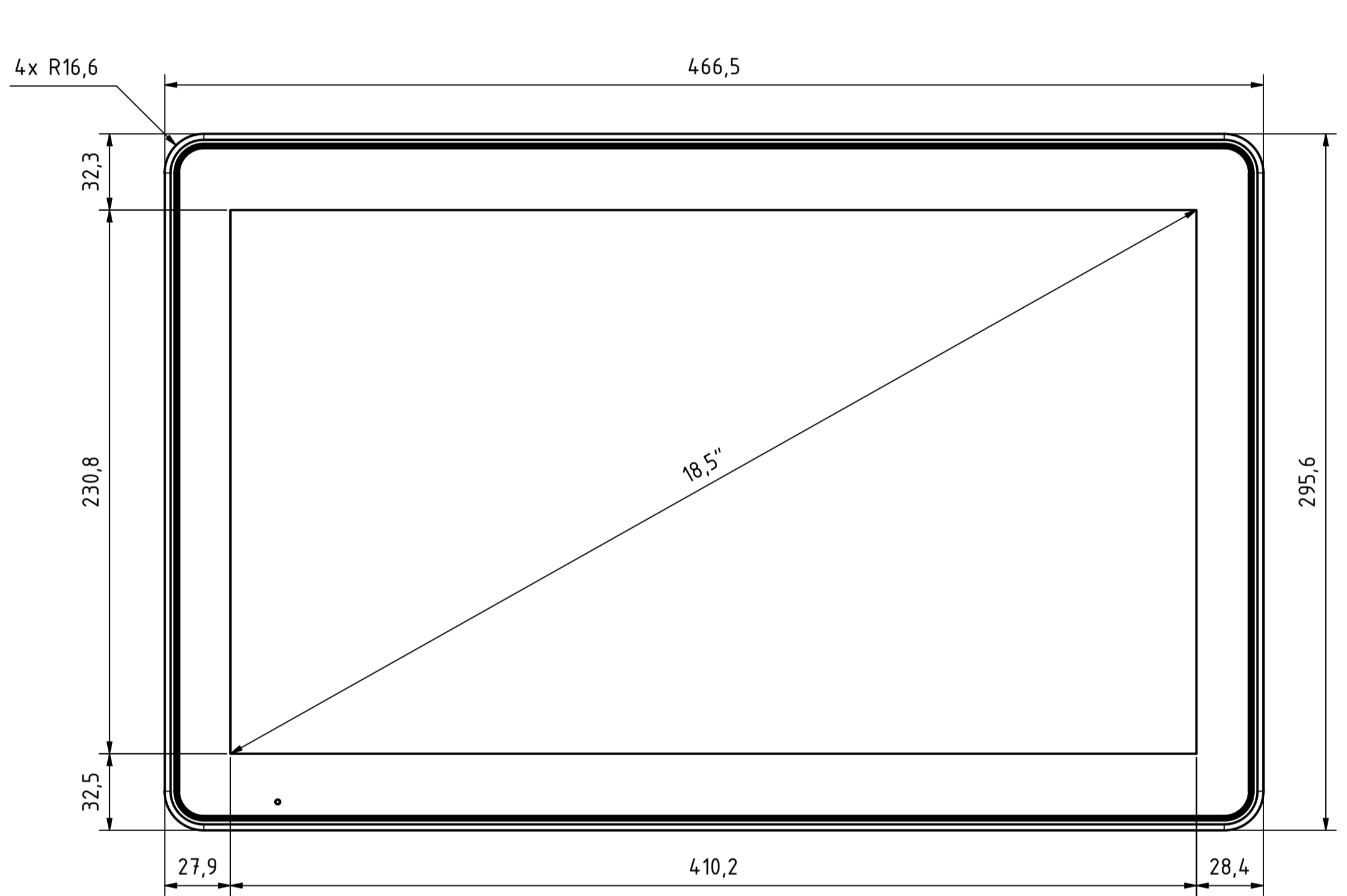
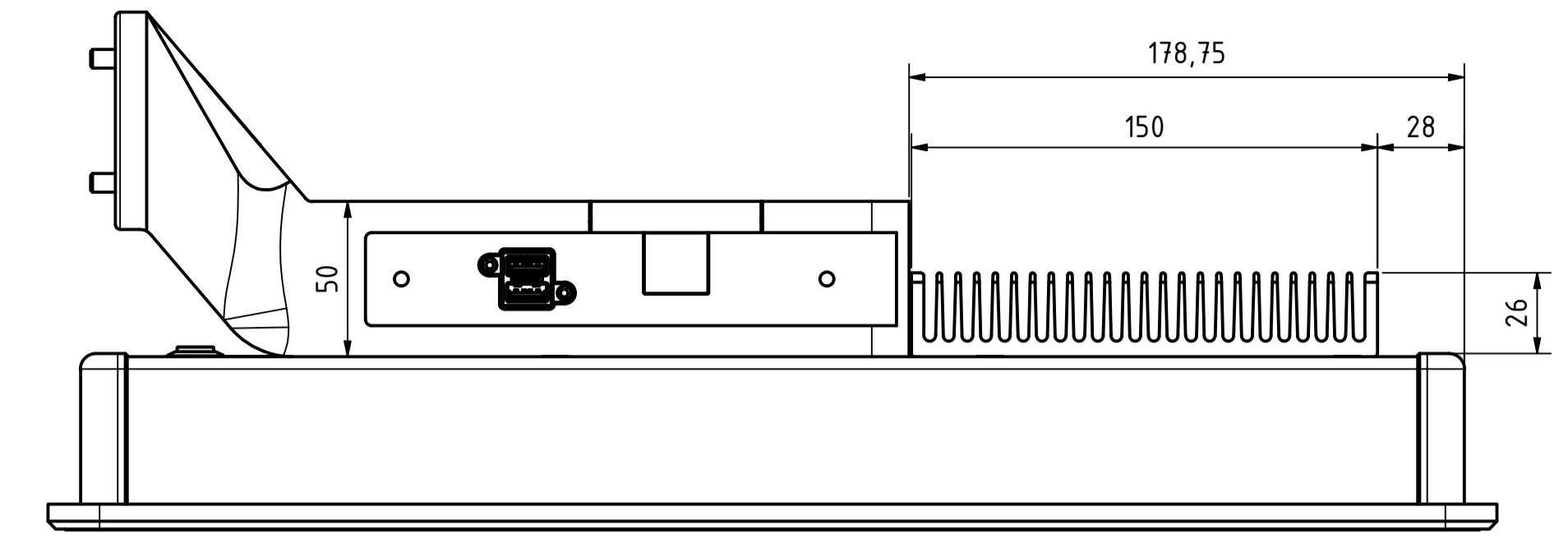
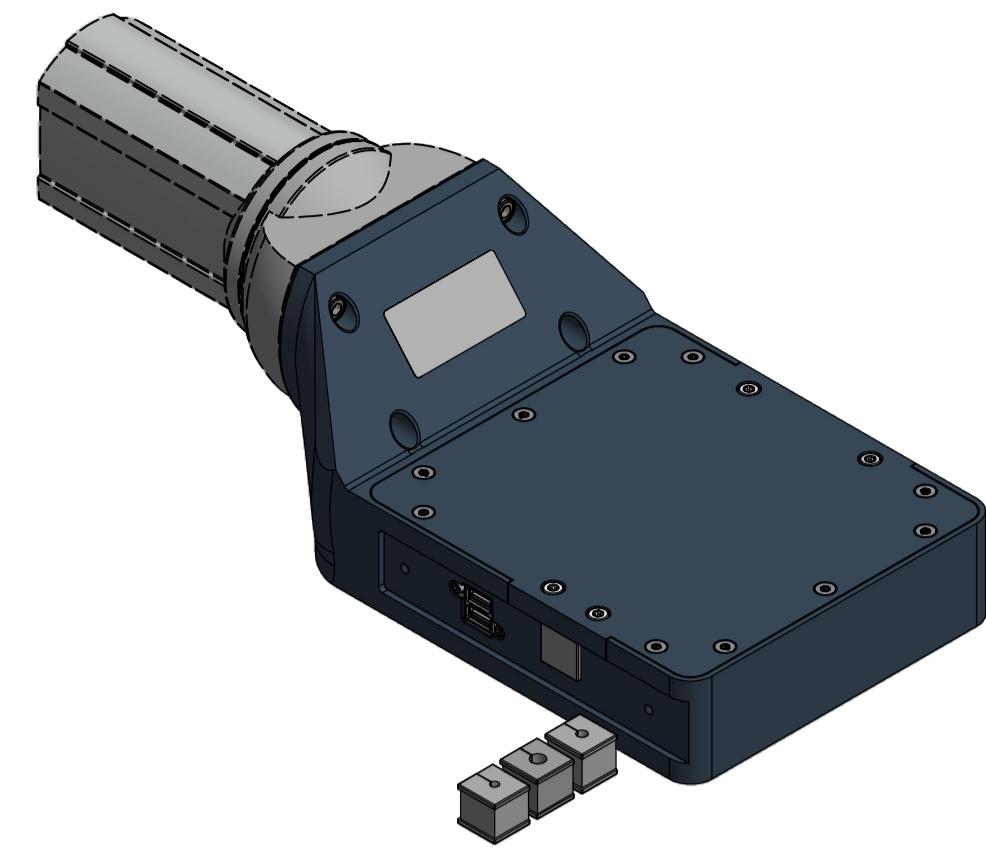
Option: Tragarmadapter Rittal CP60 land (778-90214)



Tolerierung (Tolerancing) ISO 8015		alle Maße in mm (all dimensions in mm)		Maßstab (Scale) 1 : 2	DIN A1
E-Mail: info@trsystems.de		CAD: STEP		Bezeichnung (Designation): _notion.D3_CPU11.COMPUTER 18,5	
		Datum	Name	Zeichnung-Nr. (Drawing-No.) 778-4.1960-00	
		Erst	06.05.2024	AIPLE	
		Bearb.	06.05.2024	AIPLE	
		Gepr.	23.10.2024	BLESSING	
		Norm			
		 TRsystems GmbH Eglishalde 16 D-78647 Trrossingen Tel. +49 7425 228-0 www.trsystems.de		Dok.-Art. IDW Teil-Dok. 000 Dok.-Vs. 00 6/9 Bl.	

Alle nicht tolerierten Maße sind Richtwerte. [All non-tolerated dimensions are guide values.]
 Technische Änderungen grundsätzlich vorbehalten. [We reserve the right to make technical changes.]

Option: Tragarmadapter Rittal CP60 port (778-90215)

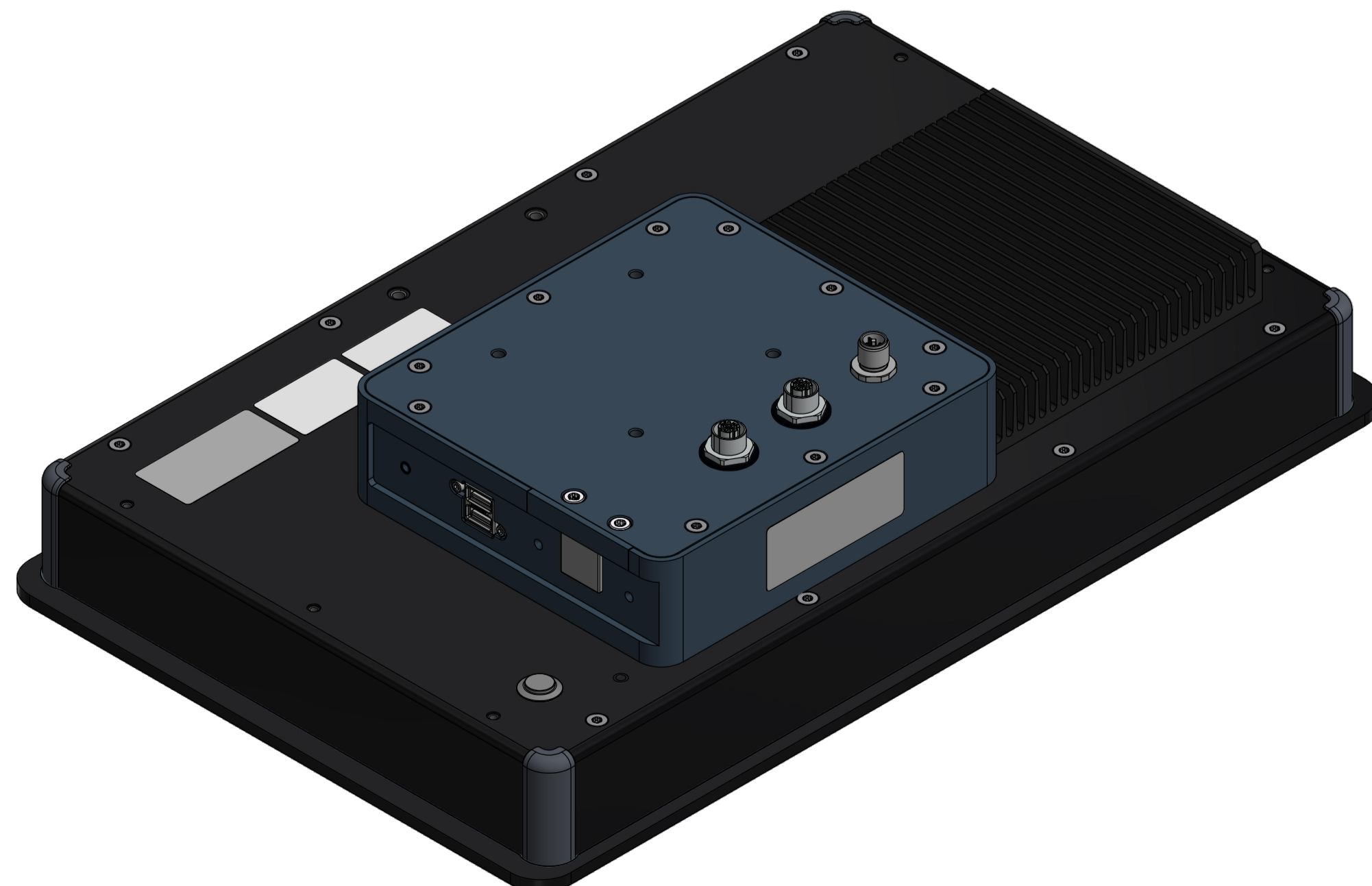
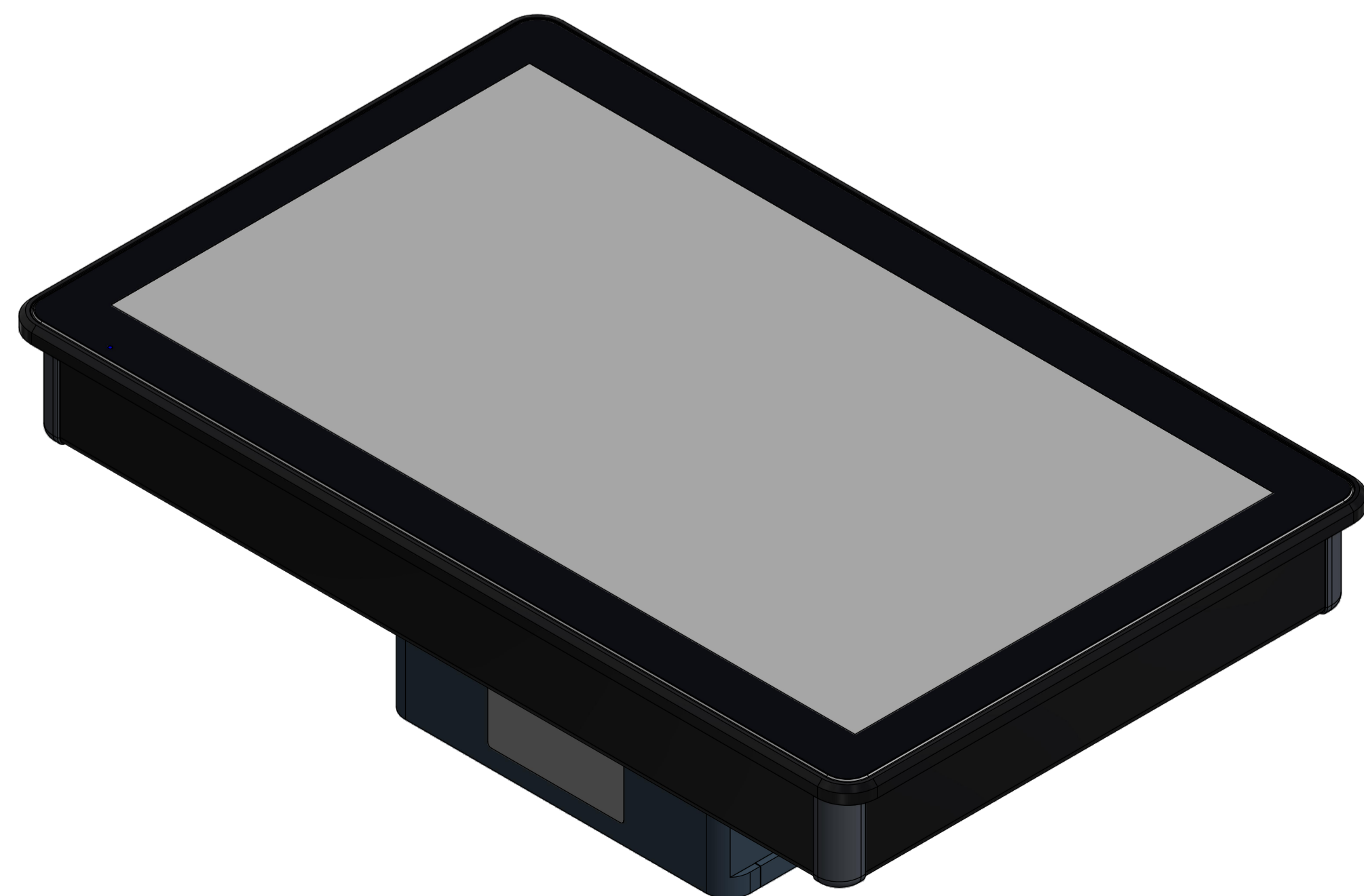
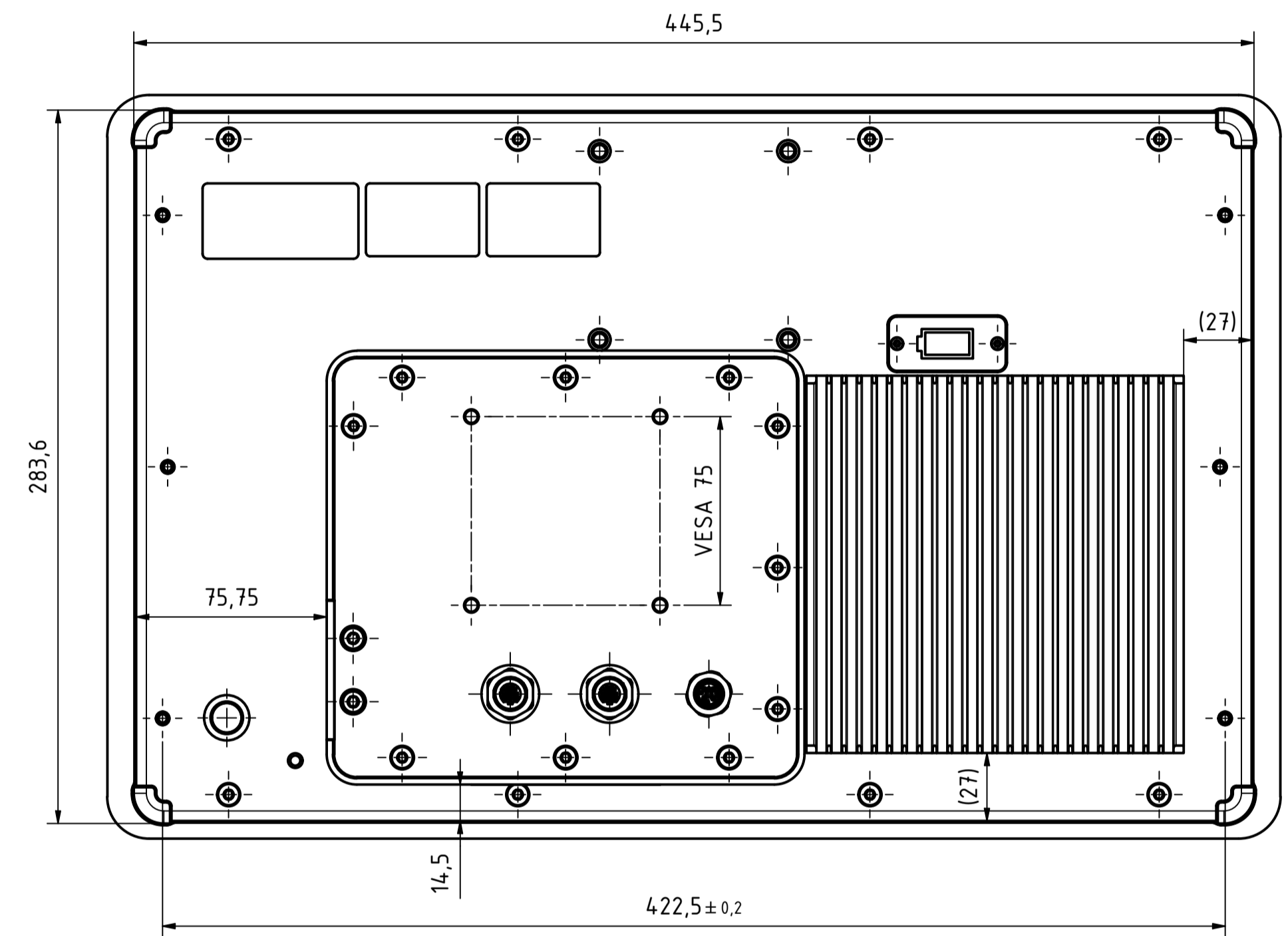
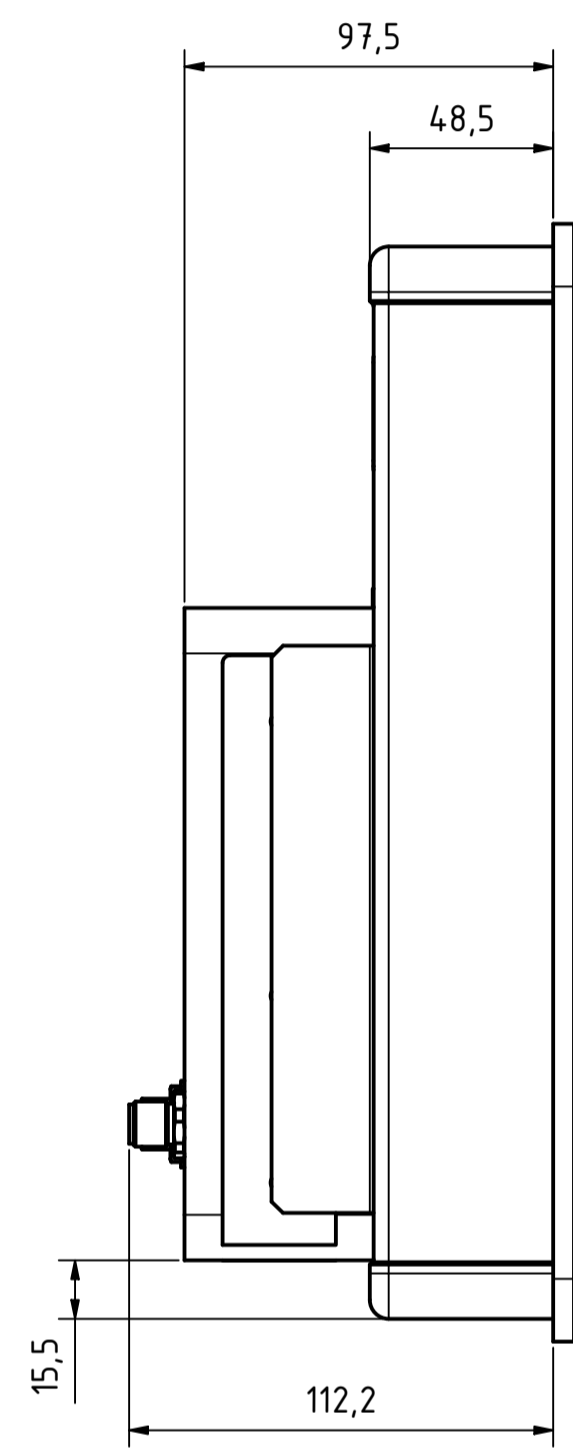
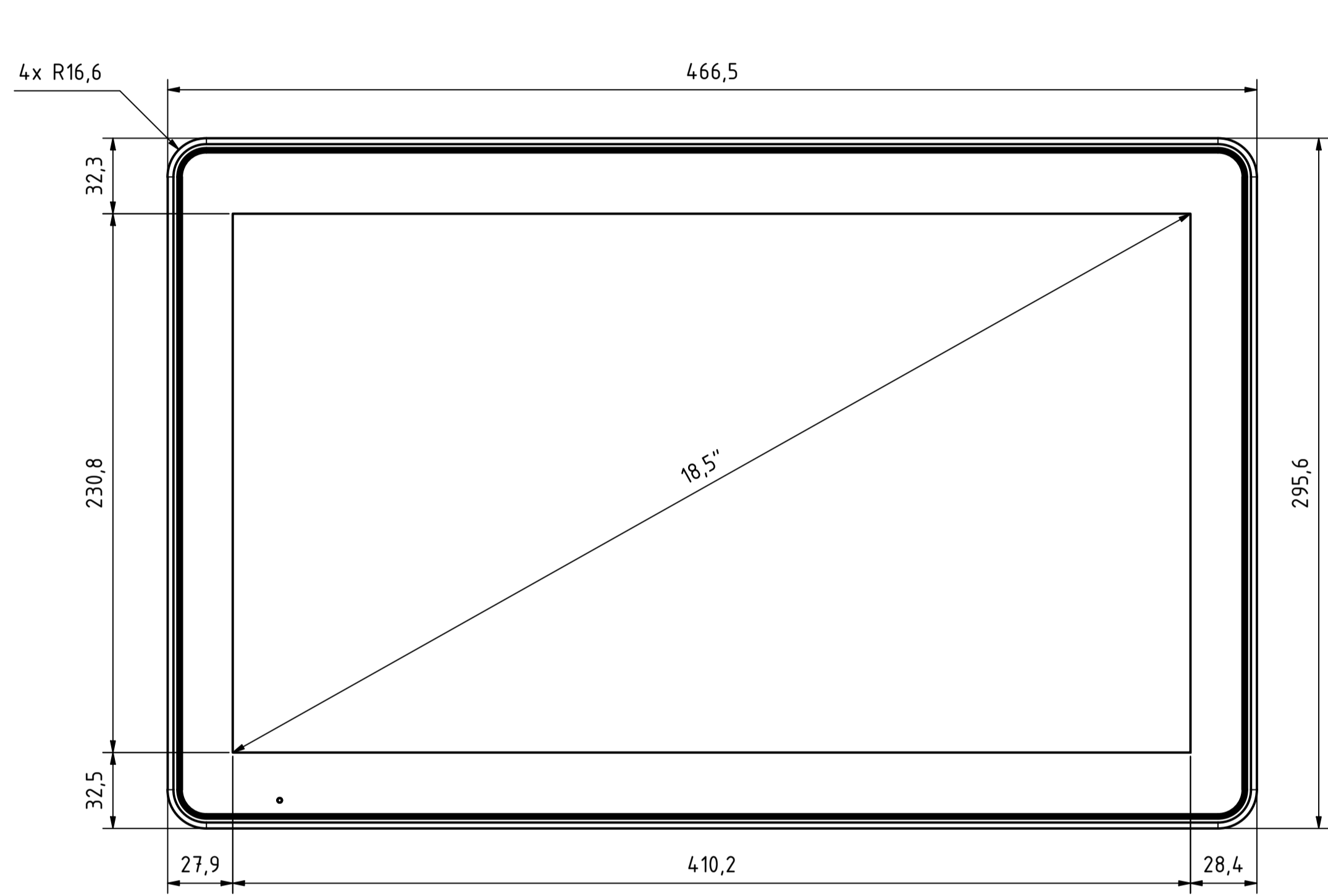
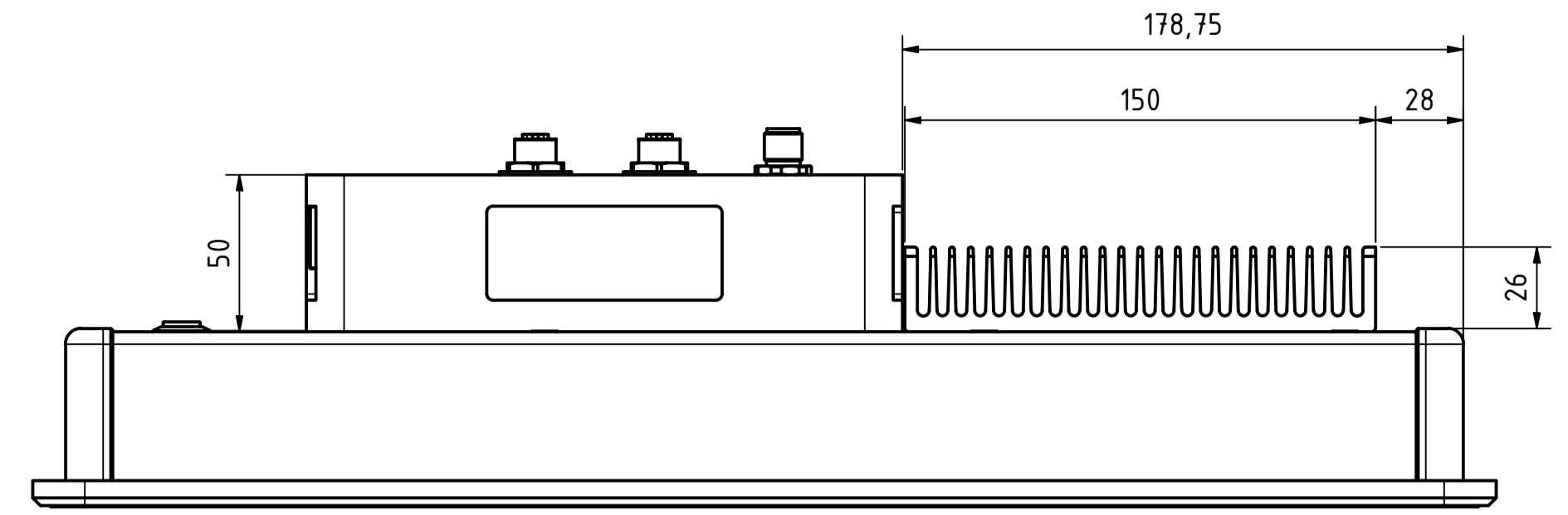
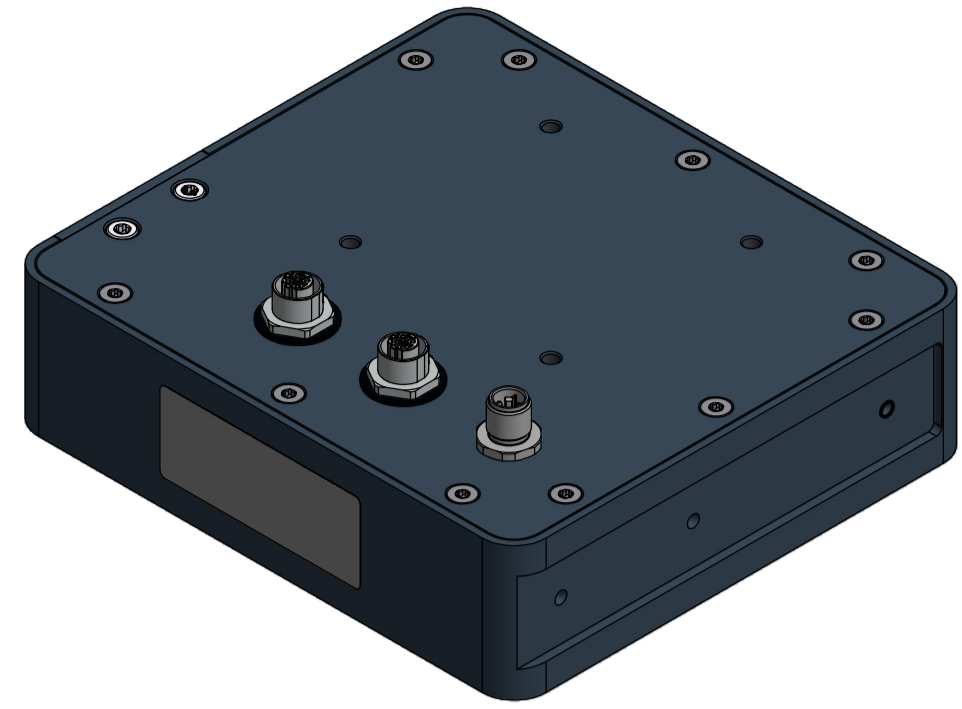



Tolerierung (Tolerancing) ISO 8015		alle Maße in mm (all dimensions in mm)		Maßstab (Scale) 1 : 2	DIN A1
E-Mail: info@trsystems.de		CAD: STEP		Bezeichnung (Designation): _notion.D3_CPU11.COMPUTER 18,5	
	Datum	Name	Zeichnung-Nr. (Drawing-No.)		
	Erst	06.05.2024	AIPLE	778-4.1960-00	
	Bearb.	06.05.2024	AIPLE	Zust. Änderungen	
	Gepr.	23.10.2024	BLESSING	Datum	
	Norm	Name			
Zust.		Änderungen		Datum	
Zust.		Änderungen		Datum	



Alle nicht tolerierten Maße sind Richtwerte. [All non-tolerated dimensions are guide values.]
 Technische Änderungen grundsätzlich vorbehalten. [We reserve the right to make technical changes.]

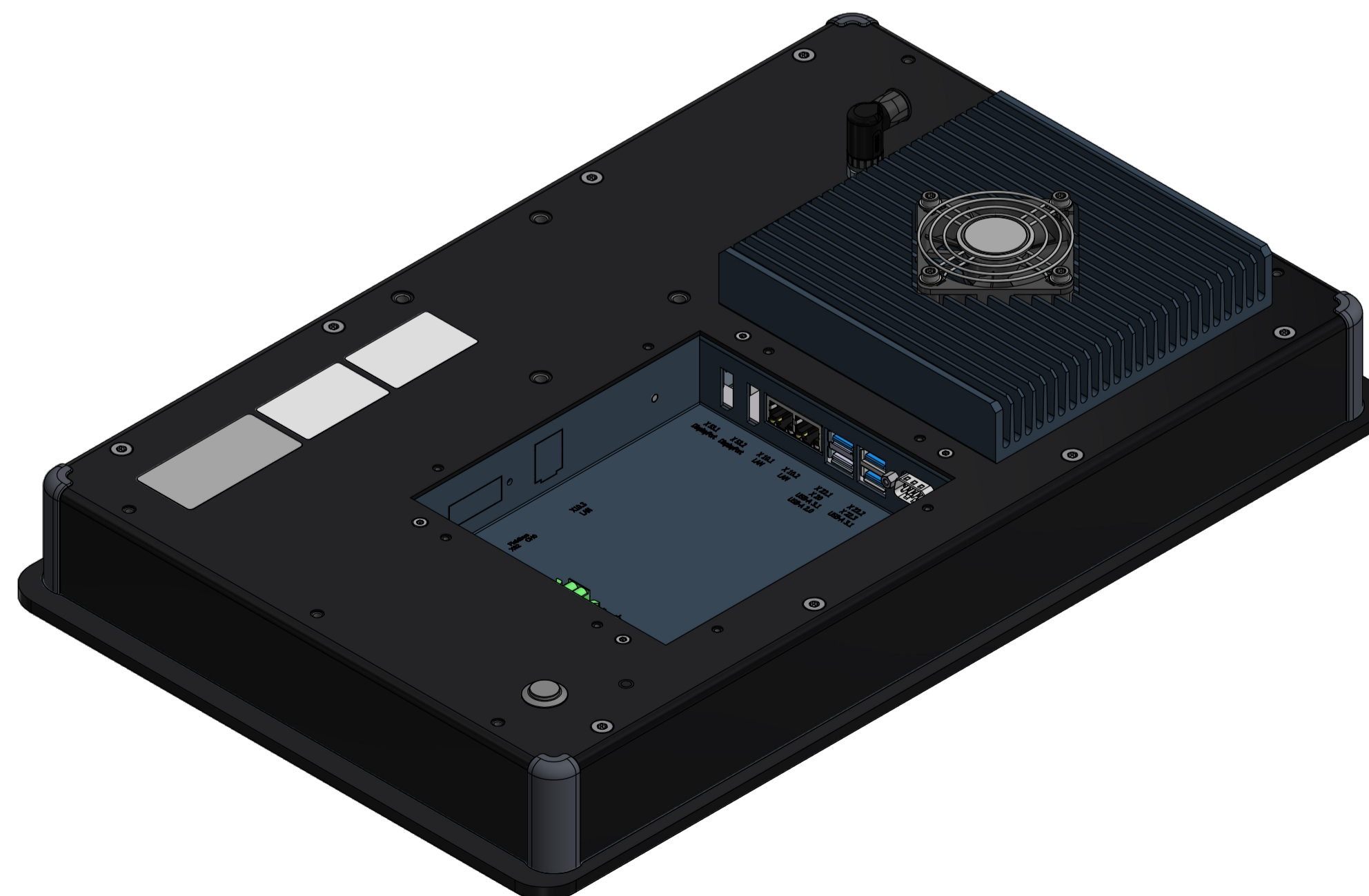
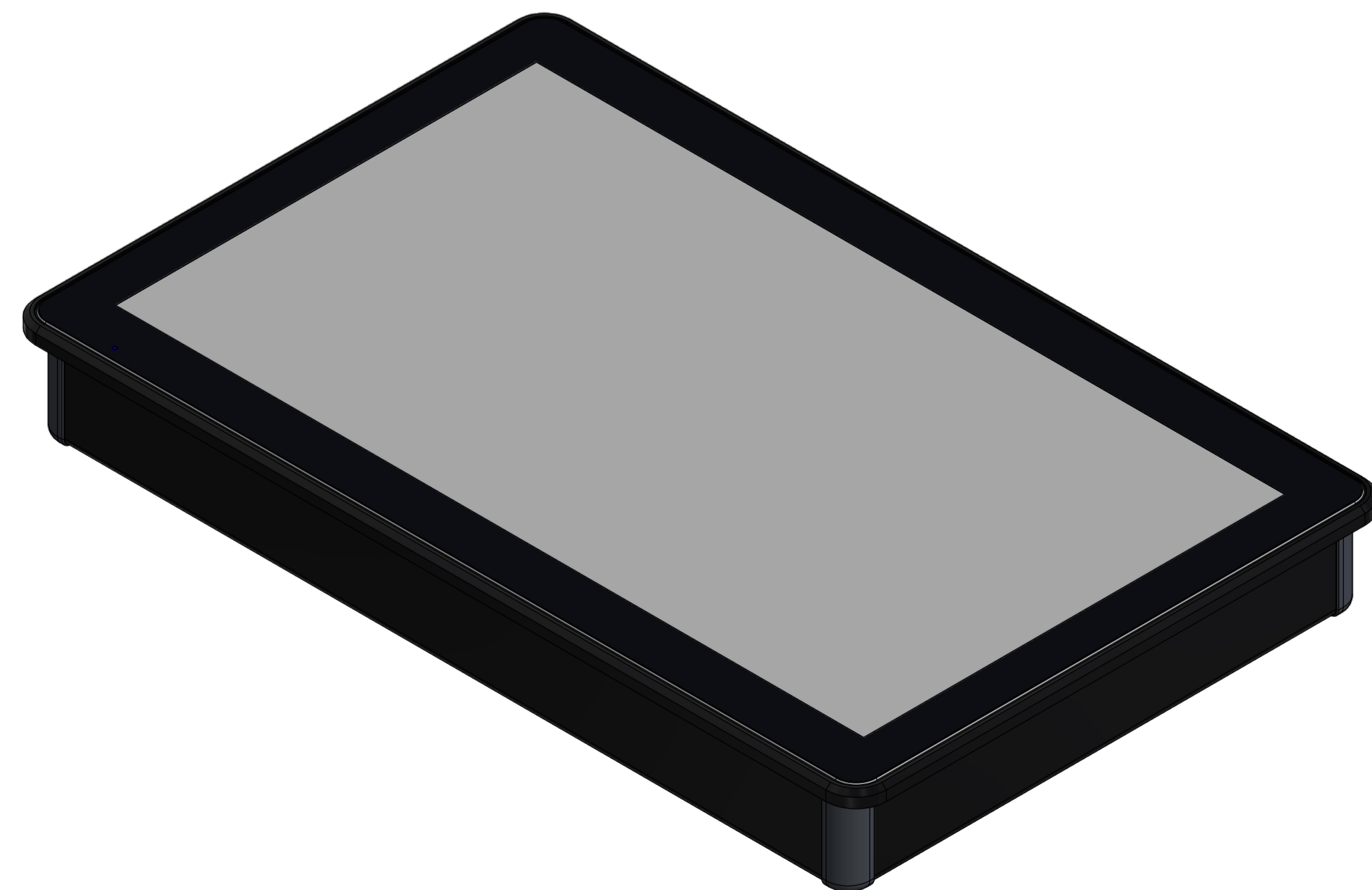
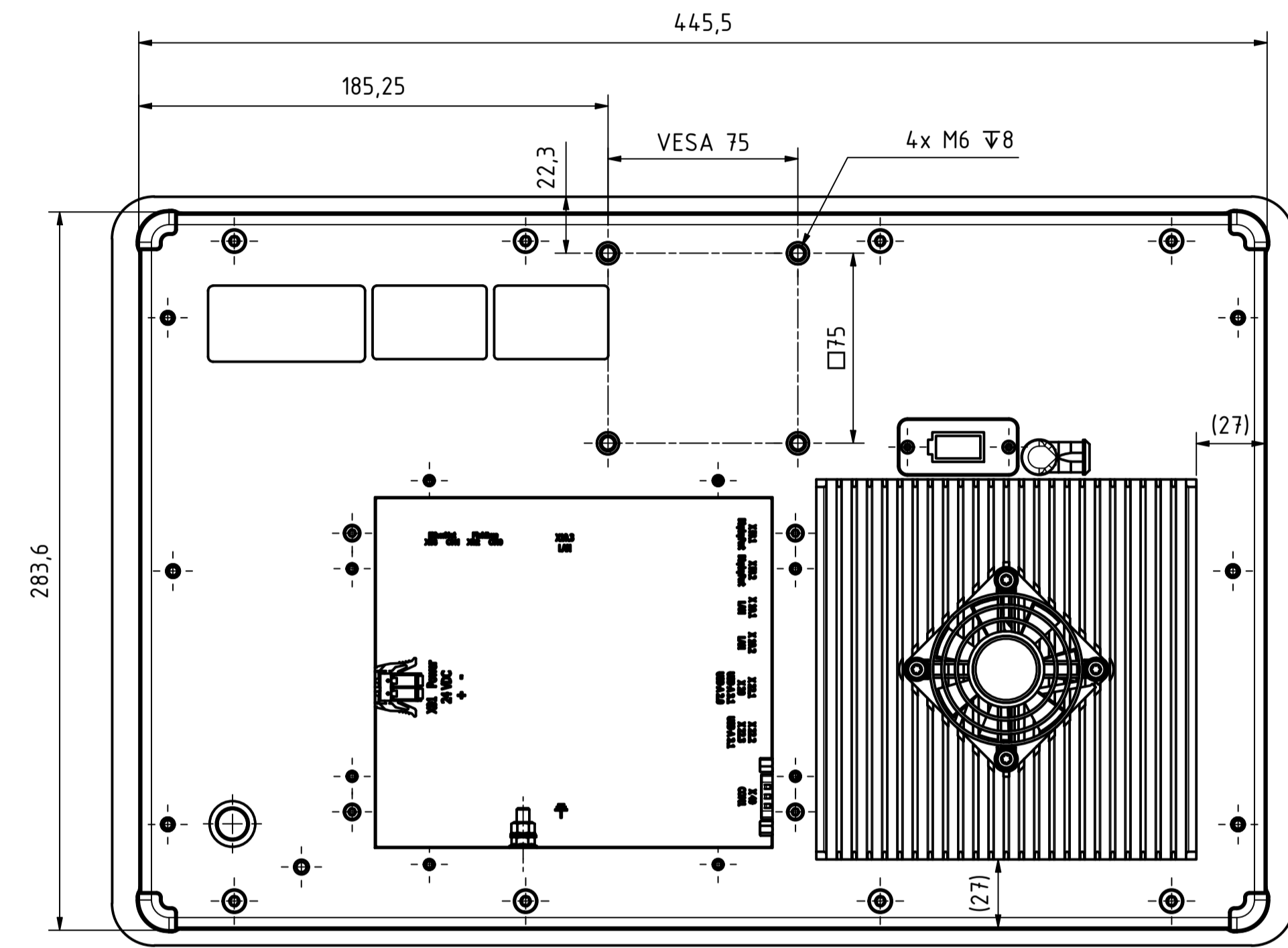
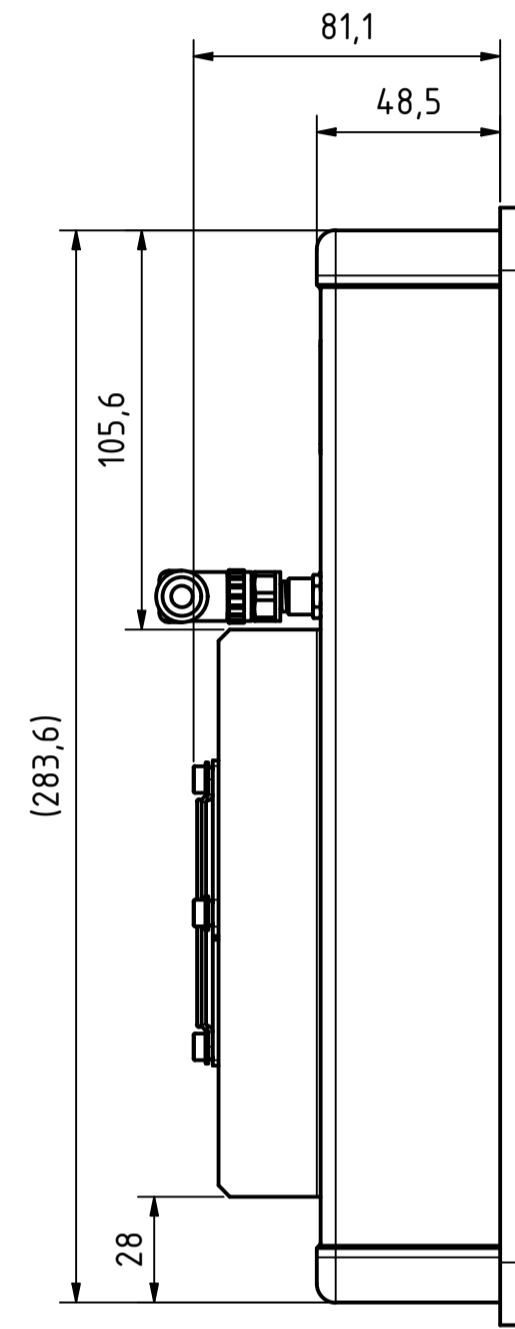
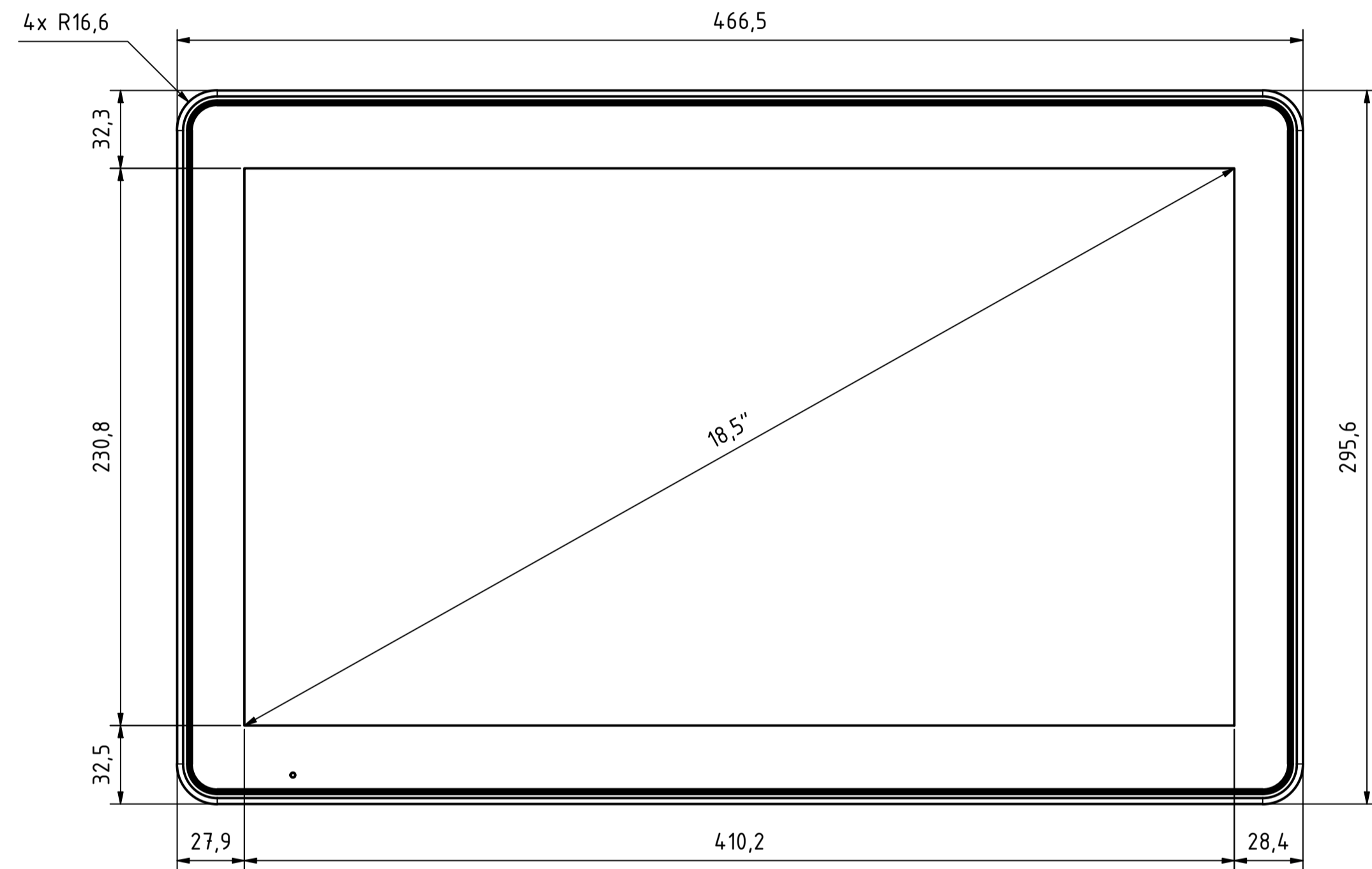
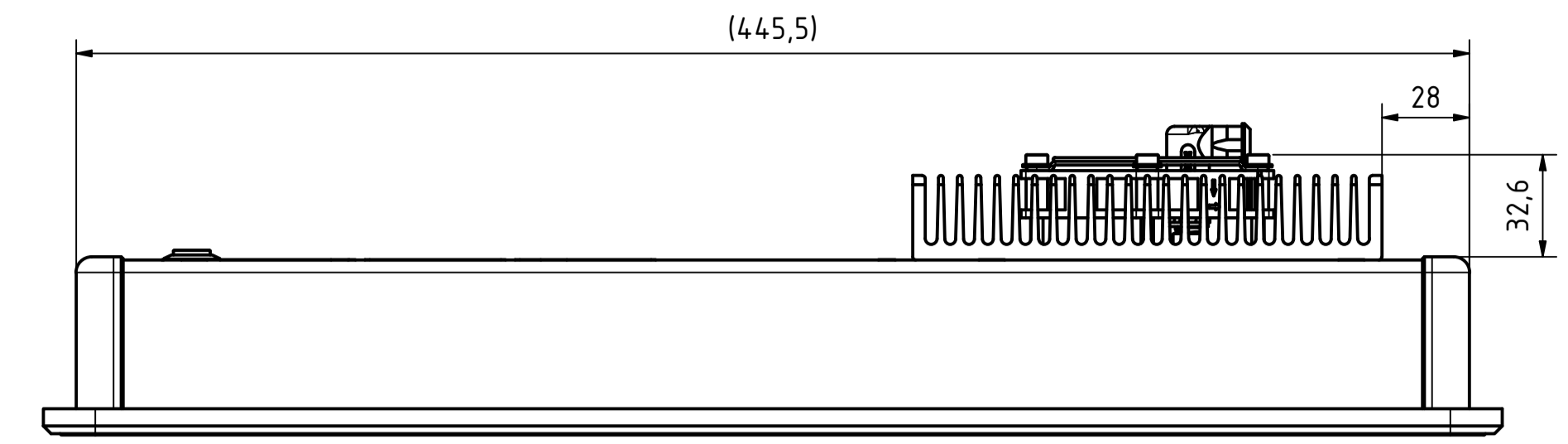
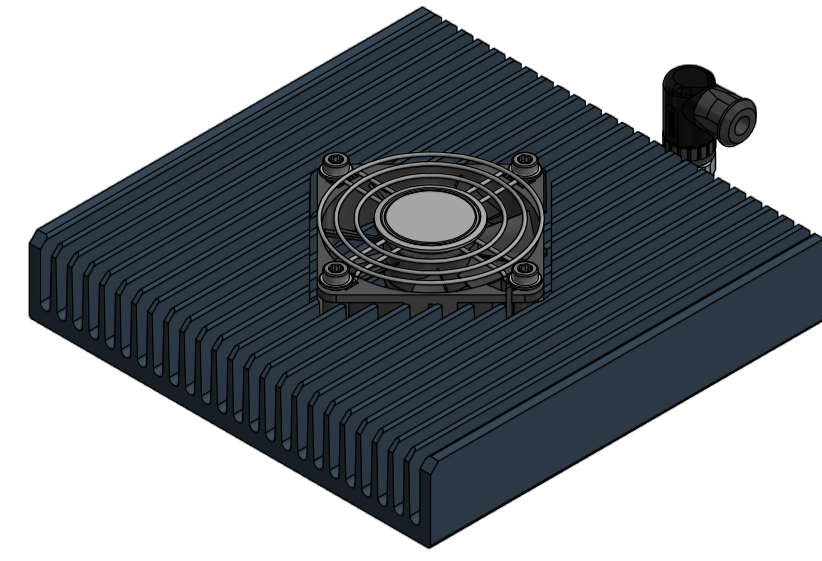
Option: Adapter VESA 75 (778-90232)



Tolerierung (Tolerancing) ISO 8015		alle Maße in mm (all dimensions in mm)		Maßstab (Scale) 1: 2	DIN A1
E-Mail: info@trsystems.de		CAD: STEP			
	Datum	Name	Bezeichnung (Designation)		
	Erst	06.05.2024	AIPL	_notion.D3_CPU11.COMPUTER 18,5	
	Bearb.	06.05.2024	AIPL		
	Gepr.	23.10.2024	BLESSING		
	Norm			Zeichnung-Nr. (Drawing-No.)	
				778-41960-00	
				 TRsystems GmbH Eglishalde 16 D-78647 Trrossingen Tel. +49 7425 228-0 www.trsystems.de	
Zust.	Änderungen	Datum	Name	Dok.-Art. IDW	Teil-Dok. 000 Dok.-Vs. 00 8/9 Bl.

Alle nicht tolerierten Maße sind Richtwerte. [All non-tolerated dimensions are guide values.]
 Technische Änderungen grundsätzlich vorbehalten. [We reserve the right to make technical changes.]

Option: notion.D active cooling (778-90171)



Tolerierung (Tolerancing) ISO 8015		alle Maße in mm (all dimensions in mm)		Maßstab (Scale) 1: 2	DIN A1
E-Mail: info@trsystems.de		CAD: STEP		Bezeichnung (Designation): _notion.D3_CPU11.COMPUTER 18,5	
	Datum	Name	Zeichnung-Nr. (Drawing-No.)		
	Erst	06.05.2024	AIPLE	778-4.1960-00	
	Bearb.	06.05.2024	AIPLE	Zust: Änderungen Datum Name	
	Gepr.	23.10.2024	BLESSING	Dok.Art. IDW Teil-Dok. 000 Dok.Vs. 00 9/9 Bl.	
	Norm	TRsystems GmbH Eglinstraße 16 D-78647 Trrossingen Tel. +49 7425 228-0 www.trsystems.de			