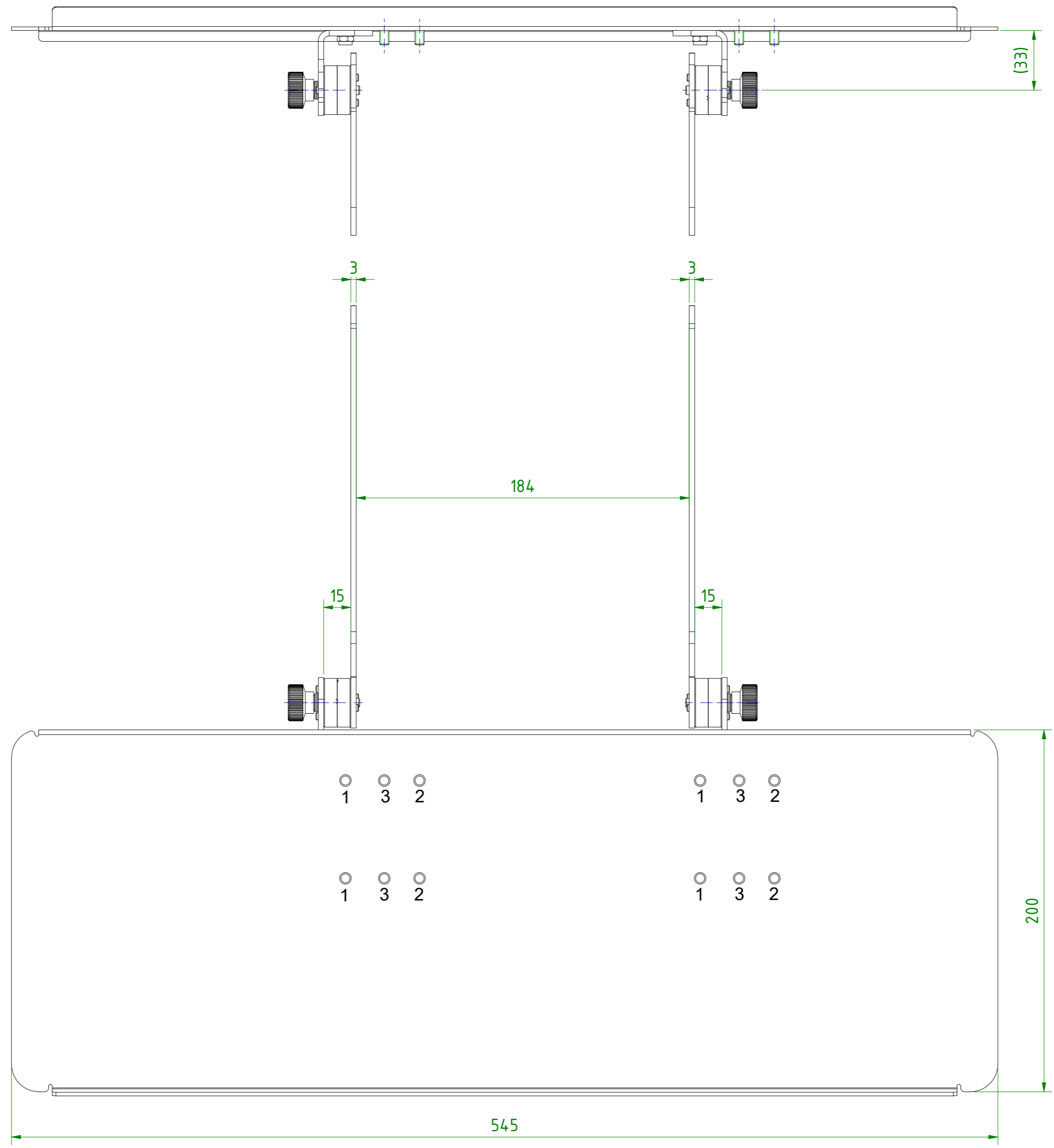
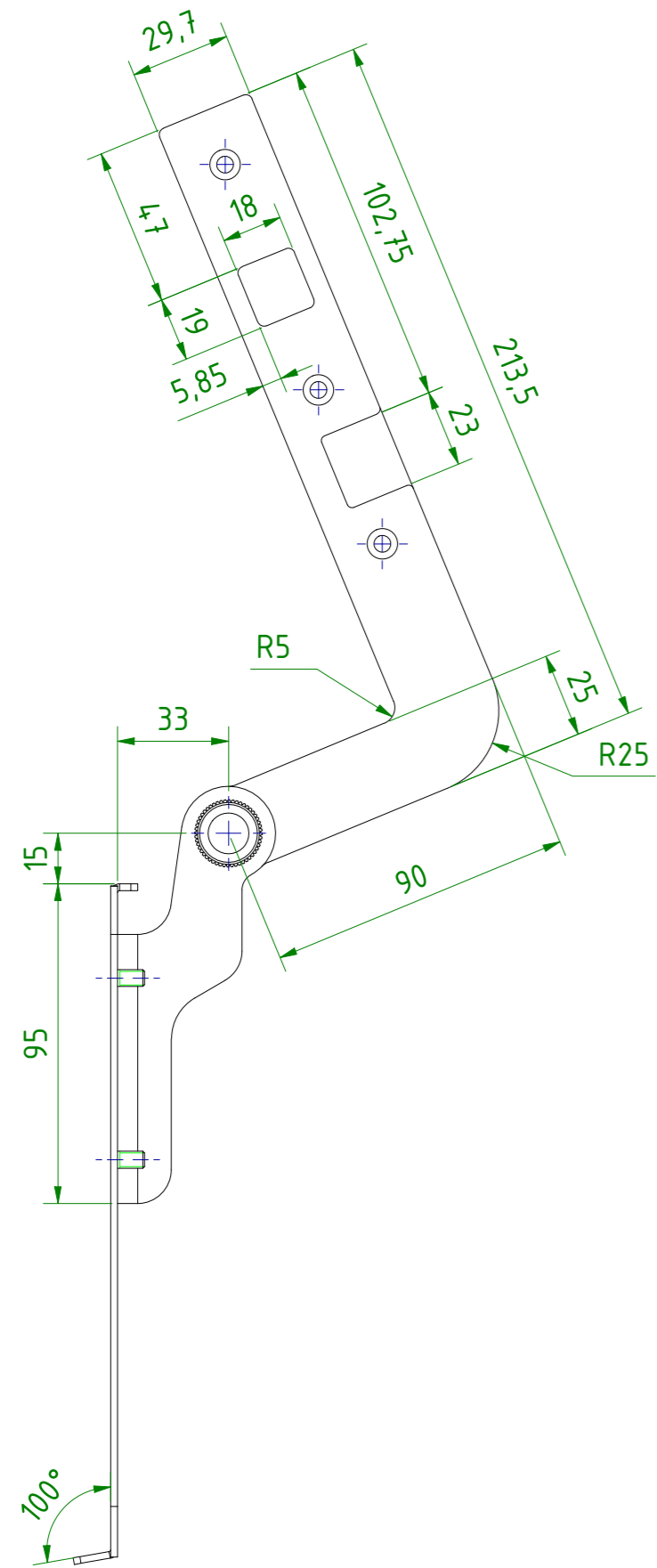


i Alle nicht tolerierten Maße sind Richtwerte. [All non-tolerated dimensions are guide values.]
 Technische Änderungen grundsätzlich vorbehalten. [We reserve the right to make technical changes.]



Montageposition - Halter Tastaturablage

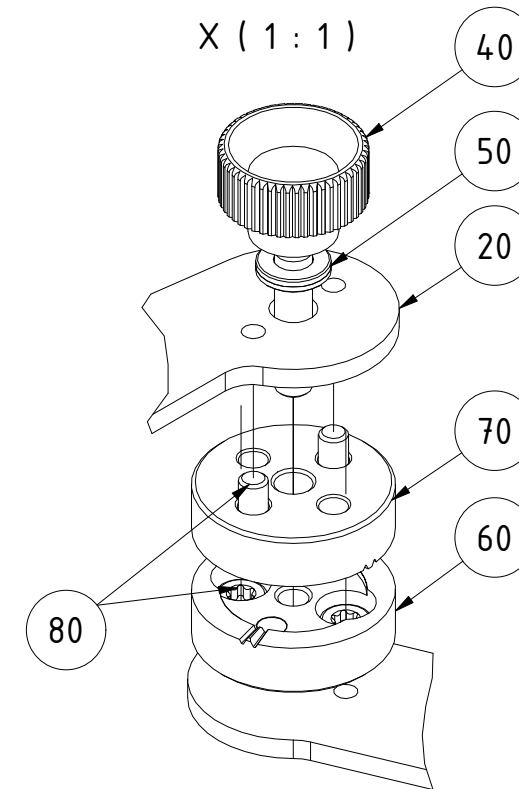
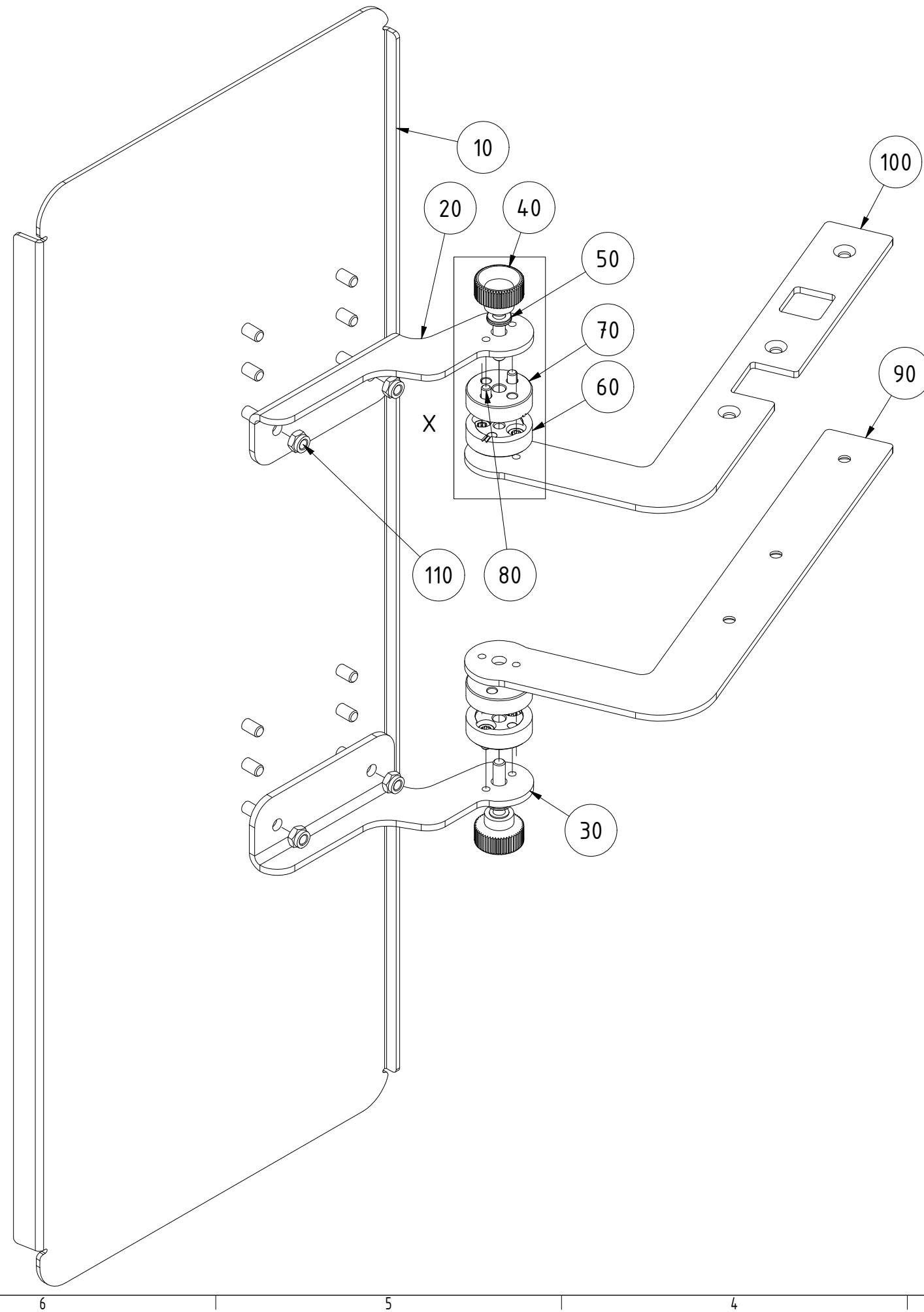
1: notion.D 21,5"
 2: notion.D 18,5"
 3: notion.D 15,6"

Tolerierung [Tolerancing] ISO 8015		alle Maße in mm [all dimensions in mm]		Maßstab [Scale] 1 : 2		DIN A2	
E-Mail: info@trsystems.de		CAD: STEP		Bezeichnung [Designation]: Notion.D Tastaturablage Landscape			
		Datum	Name	Zeichnung-Nr. [Drawing-No.]: 778-90223			
		Erst.	04.03.2024 BLESSING				
		Bearb.	04.03.2024 BLESSING				
		Gepr.					
		Norm		TRsystems GmbH Eglishalde 16 D-78647 Trossingen Tel. +49 7425 228-0 www.trsystems.de			
Zust.	Änderungen	Datum	Name	Dok.Art. IDW		Teil-Dok. 000	Dok.-Vs. 00
							1/2 Bl.





Alle nicht tolerierten Maße sind Richtwerte. [All non-tolerated dimensions are guide values.]
 Technische Änderungen grundsätzlich vorbehalten. [We reserve the right to make technical changes.]



110	4	28000012	SECHSKANT-MUTTER DIN985-M5-8 VZ	
100	1	499541017	NOTION.D SEITENWANGE R TRAGARMADAPTER	
90	1	499541018	NOTION.D SEITENWANGE L TRAGARMADAPTER	
80	8	27004162	ZYL.ISR ISO14580-M4x6-08.8 vz	
70	2	49995502	RASTSCHIBE FORM B D=27x7,5	
60	2	49995501	RASTSCHIBE FORM A D=27x7,5	
50	4	29001003	U-SCHIBE M5 DIN 125-B VZ	
40	2	27100121	RÄNDELSCHRAUBE M5X25 KUNSTSTOFF	
30	1	499541016	notion.D Halter L Tastaturablage Tragarm	
20	1	499541015	notion.D Halter R Tastaturablage Tragarm	
10	1	499541014	NOTION.D Tastaturablage - Tragarmadapter	
Pos.	Anz.	Material	Materialbezeichnung	Lieferant / Best.-Nr.
Tolerierung [Tolerancing] ISO 8015		alle Maße in mm [all dimensions in mm]		Maßstab [Scale] 1 : 2
E-Mail: info@trsystems.de		CAD: STEP		DIN A3
		Datum	Name	Bezeichnung [Designation]: Notion.D Tastaturablage Landscape
		Erst.	04.03.2024 BLESSING	
		Bearb.	04.03.2024 BLESSING	
		Gepr.		
		Norm		Zeichnung-Nr. [Drawing-No.]: 778-90223
Zust.	Änderungen	Datum	Name	Dok.Art. IDW
				Teil-Dok. 000
				Dok.Vs. 00
				2/2 Bl.



TRsystems GmbH
 Eglshalde 16
 D-78647 Trossingen
 Tel. +49 7425 228-0
 www.trsystems.de

