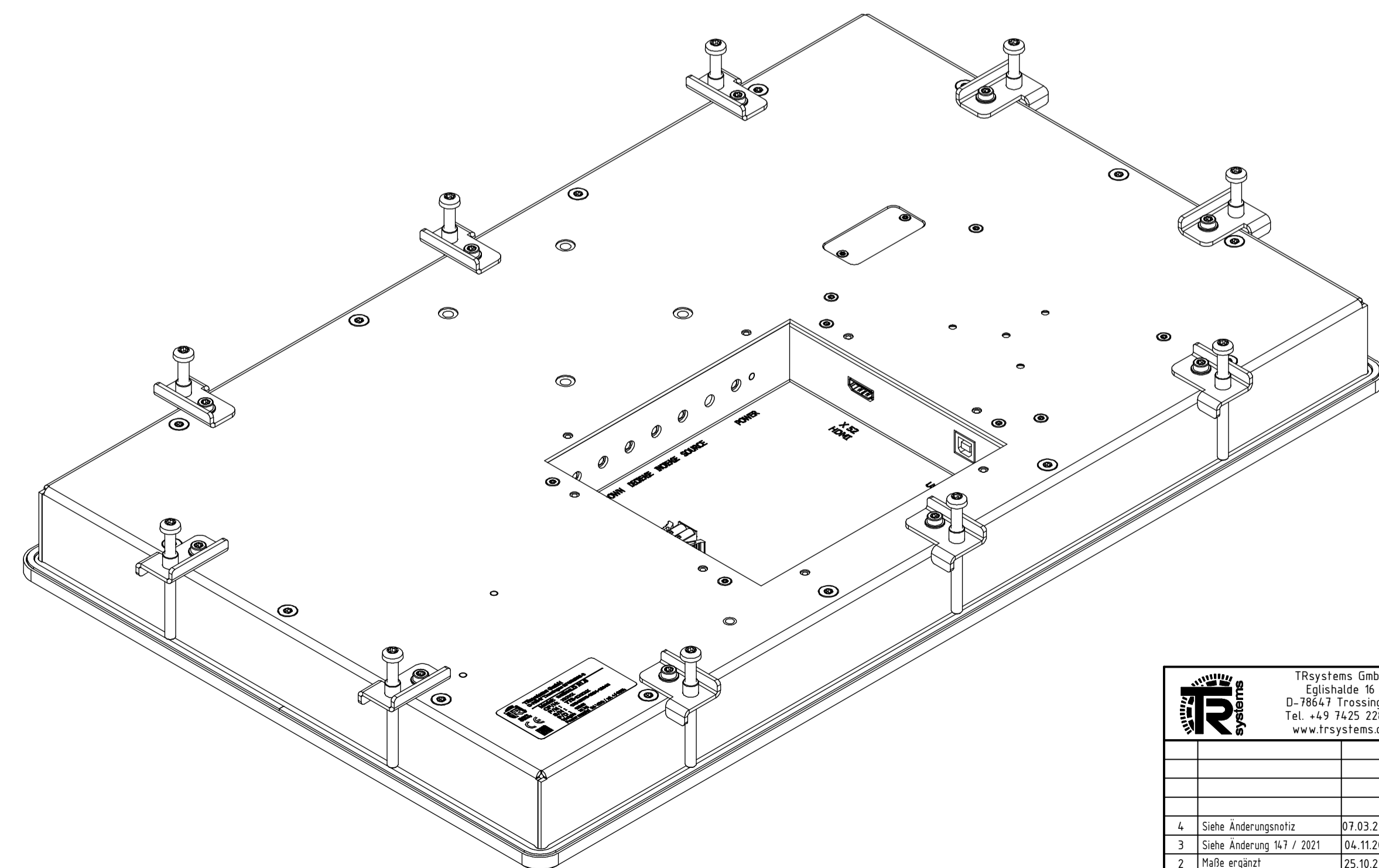
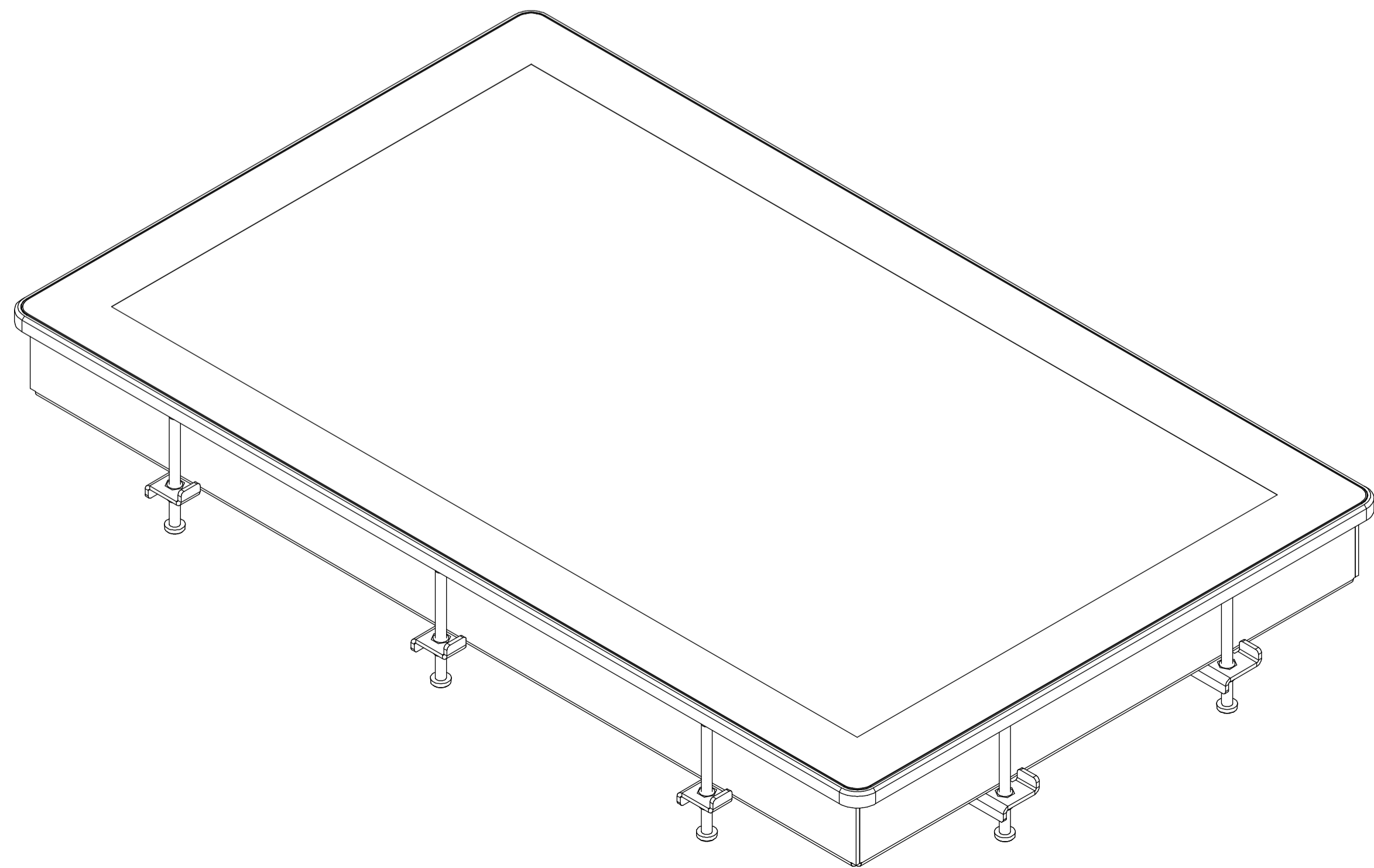
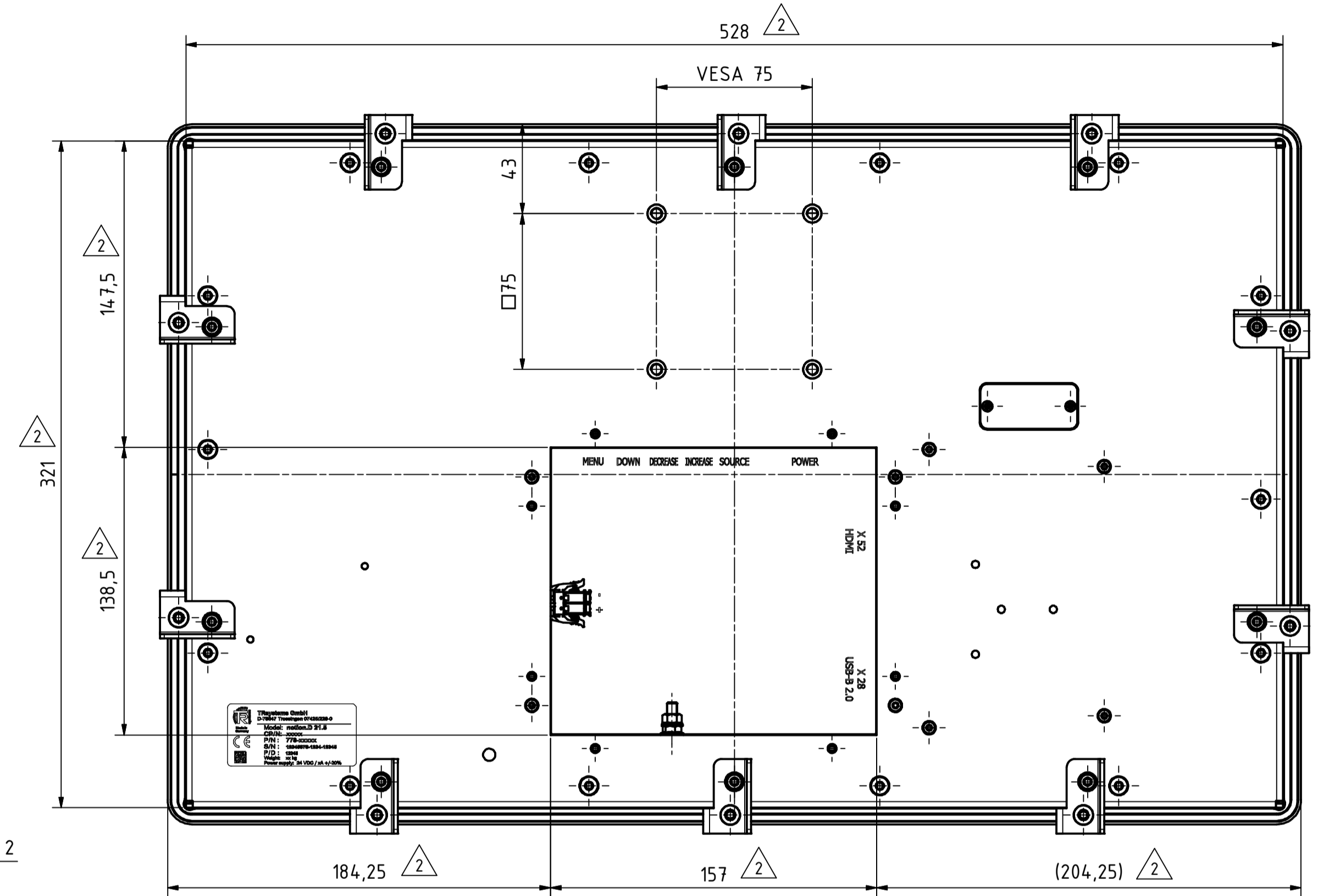
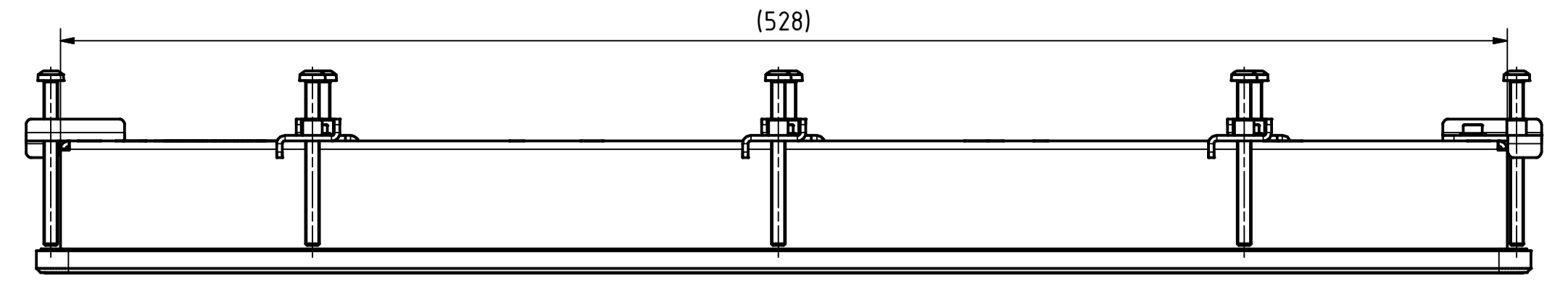
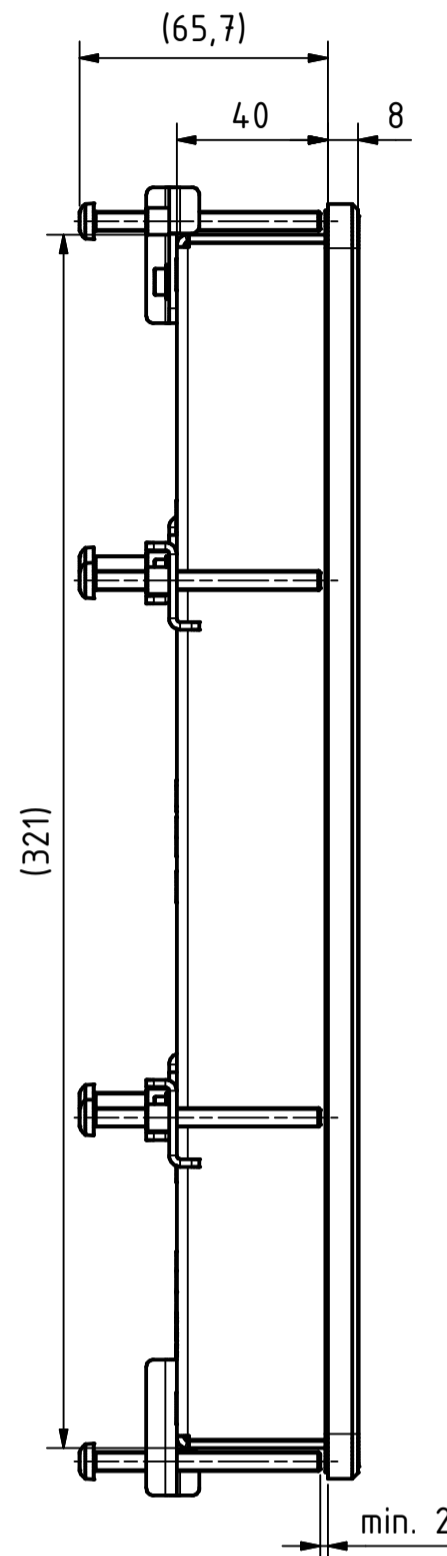
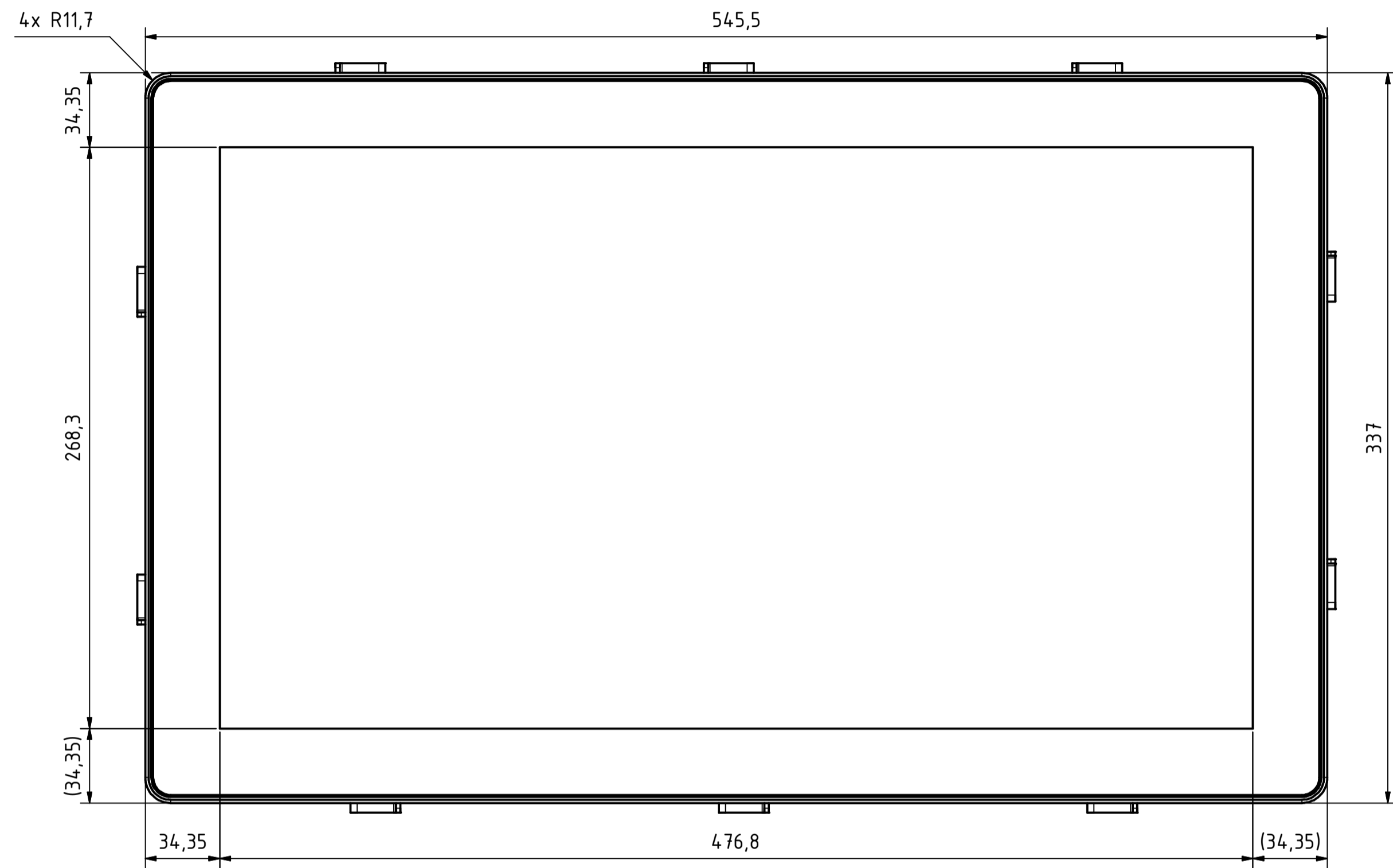
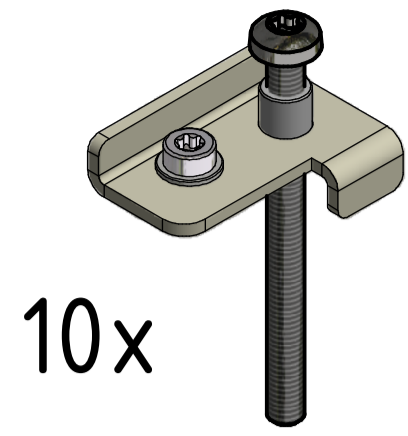


△ = Hinweis nach TR-KON-DR-D-2007

i Alle nicht tolerierten Maße sind Richtwerte. [All non-tolerated dimensions are guide values.]
 Technische Änderungen grundsätzlich vorbehalten. [We reserve the right to make technical changes.]

| | | | |
|---|--|--|-----------------------------------|
| | TRsystems GmbH Eglishalde 16 D-78647 Trossingen Tel. +49 7145 228-0 www.trsystems.de | Werkstück- kanten ISO 13715 | Maßstab 1 : 2 DIN A1 Material: |
| | Datum Name Erstellf. 14.01.2021 BLESSING Bearb. 07.03.2022 BLESSING Gepr. 07.03.2022 AIPLE | Datum Name Erstellf. 14.01.2021 BLESSING Bearb. 07.03.2022 BLESSING Gepr. 07.03.2022 AIPLE | Norm |
| 4 Siehe Änderungsnotiz 07.03.2022 BLESSING 3 Siehe Änderung 147 / 2021 04.11.2021 BLESSING 2 Maße ergänzt 25.10.2021 BLESSING 1 Siehe Änderung 49 / 2021 09.03.2021 BLESSING | Datum Name 07.03.2022 BLESSING 04.11.2021 BLESSING 25.10.2021 BLESSING 09.03.2021 BLESSING | Diese Zeichnung ist Eigentum von TR Electronic GmbH und darf ohne unsere Zustimmung nicht weitergegeben oder kopiert werden. | 778-42999 Blatt 1 4 Bl. |
| Zust. Änderungen Datum Name | Datum Name | Dok. Art. IDW Teil-Num 000 Dok. Vs. 03 | |

Option: BG Montage-Kit Einbau (778-90058)

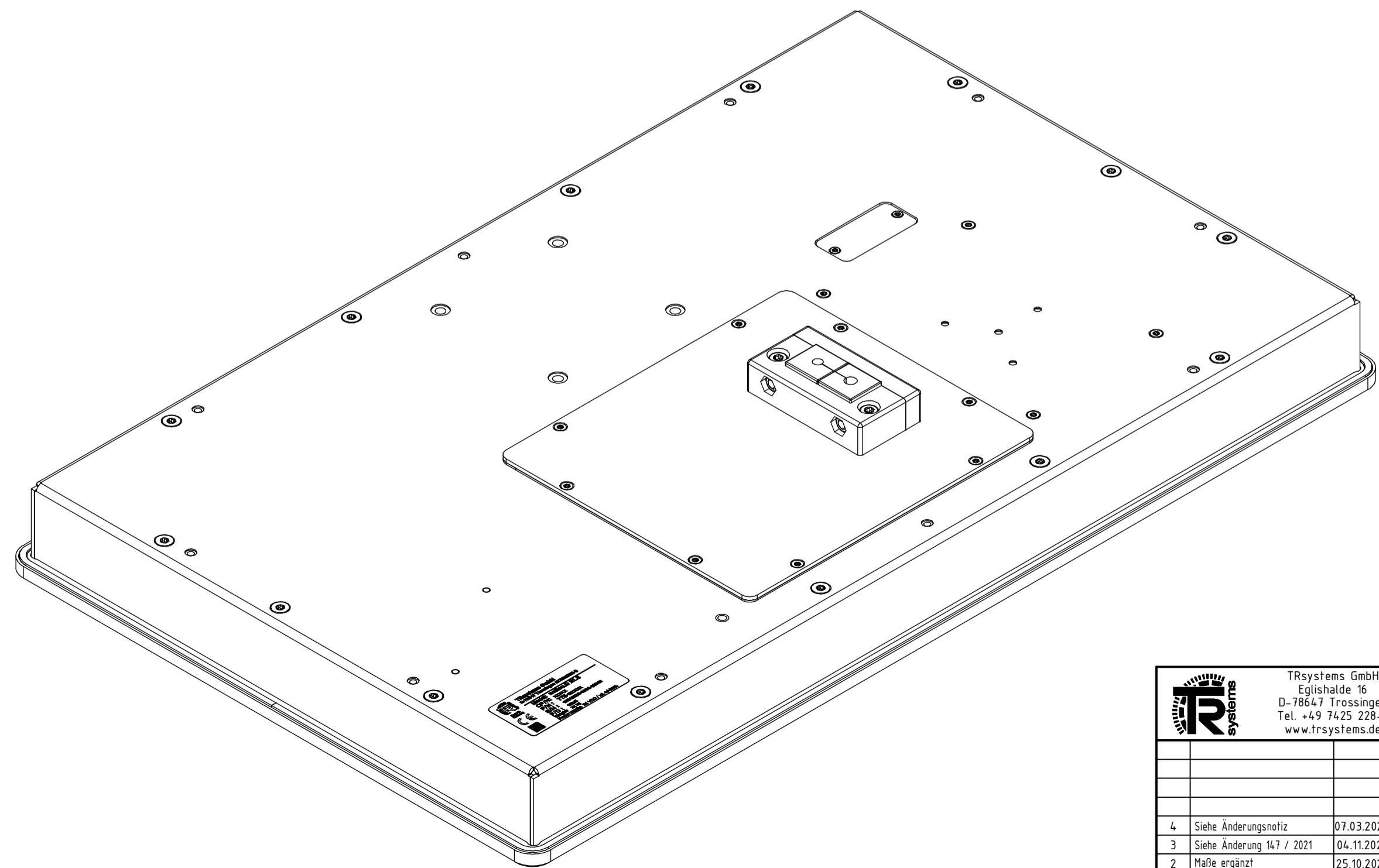
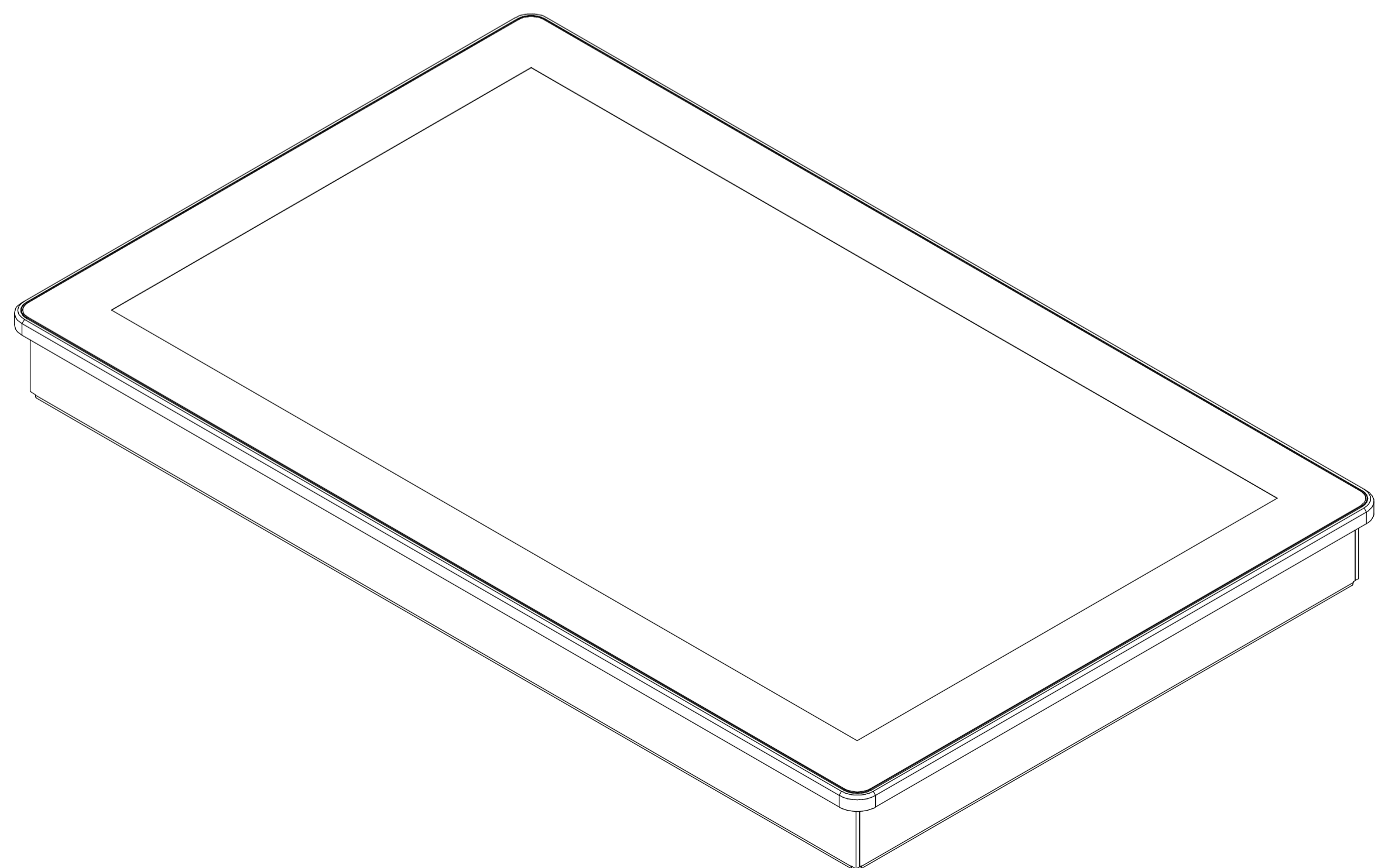
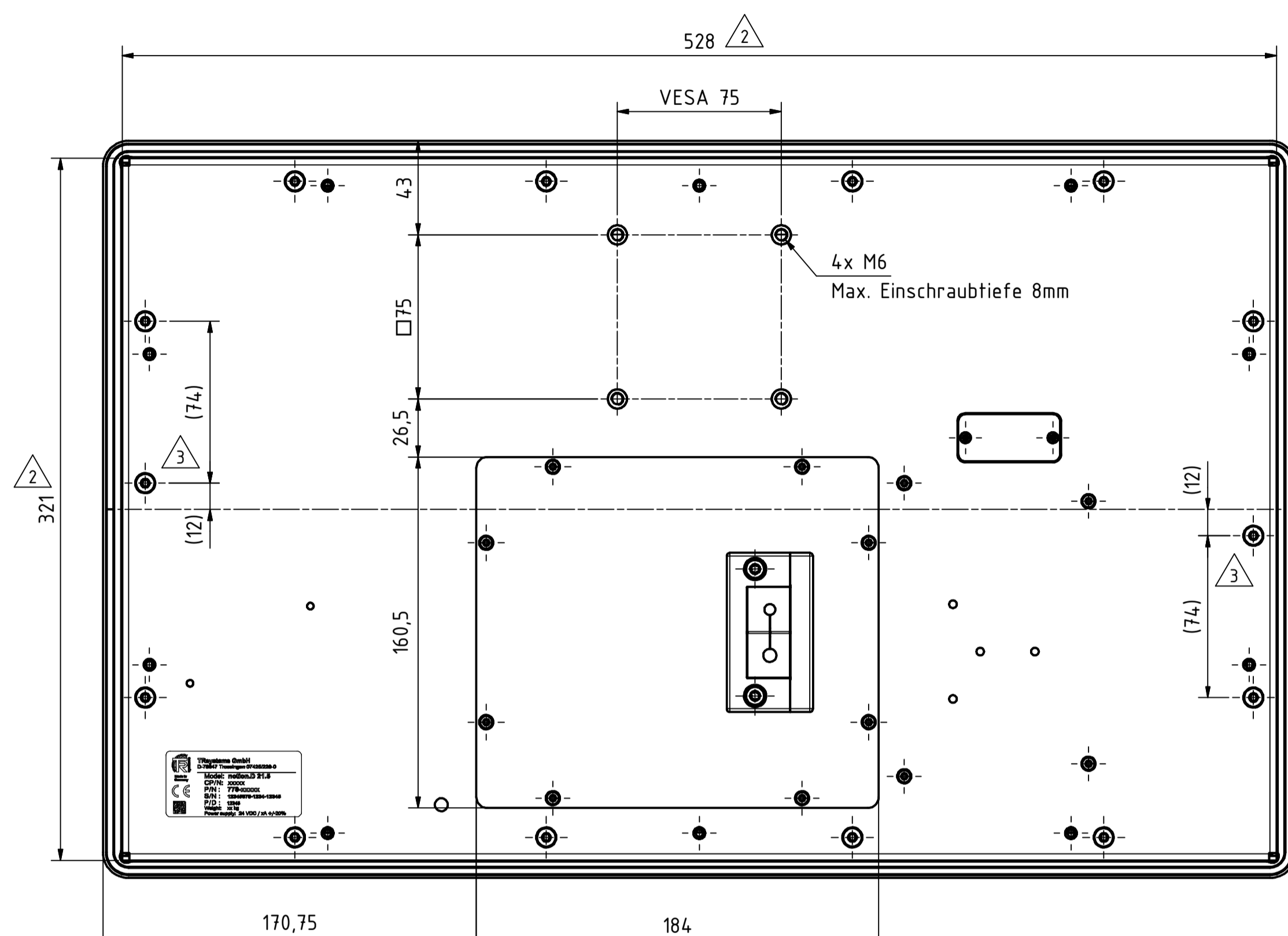
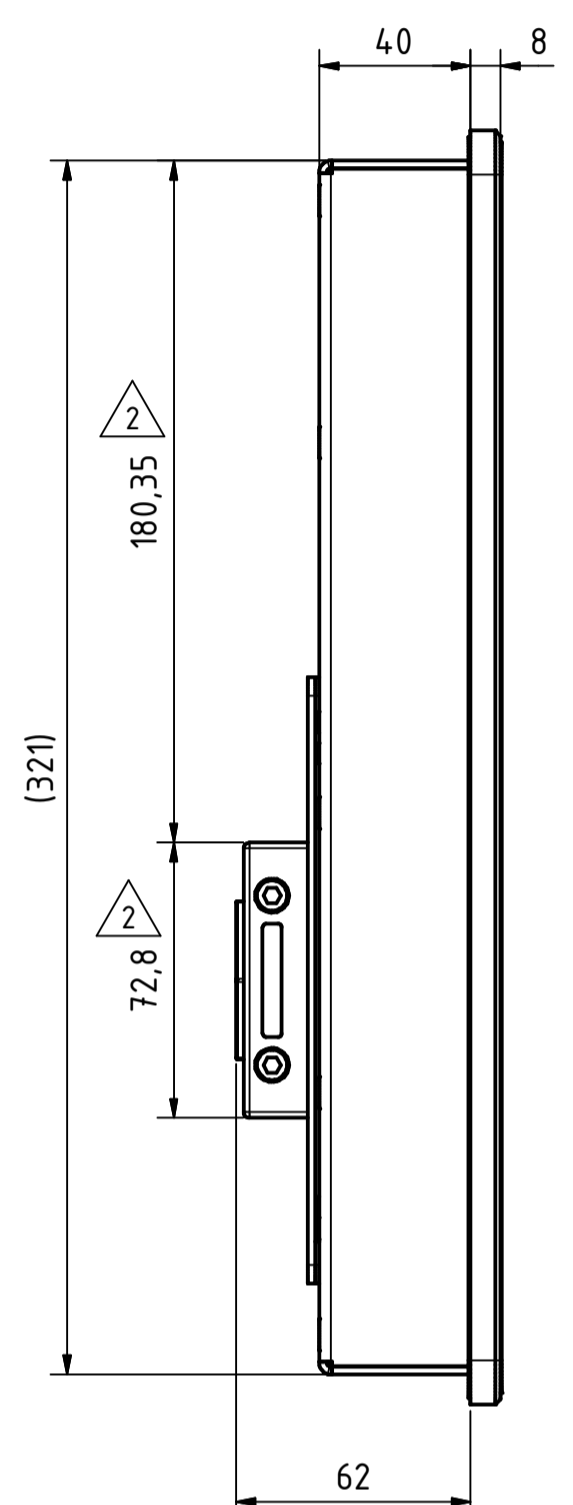
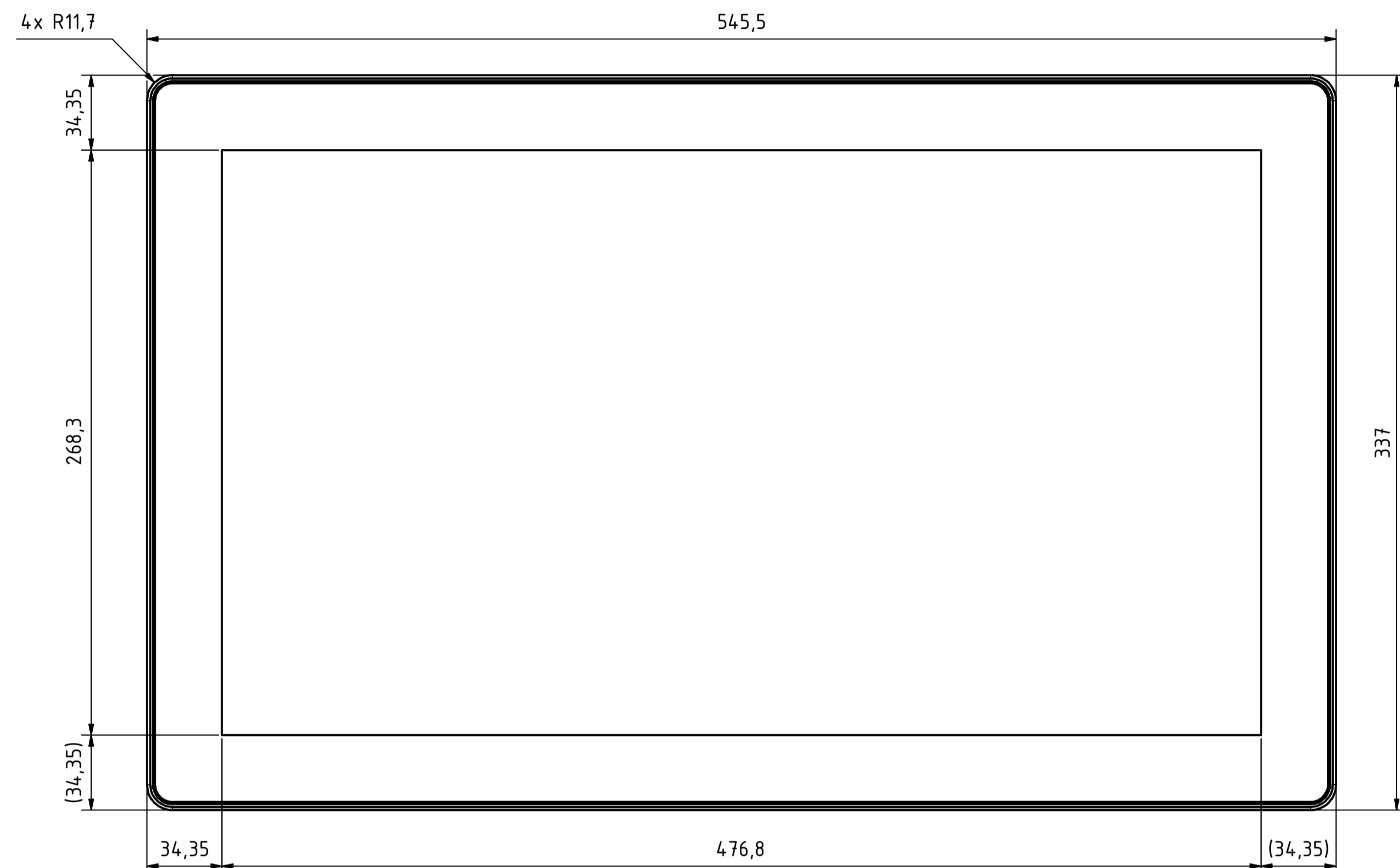
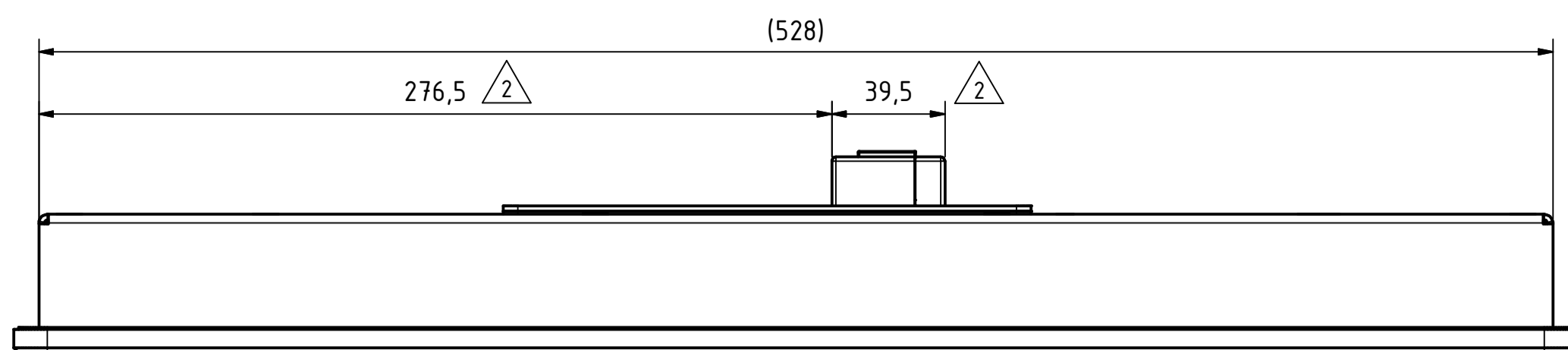
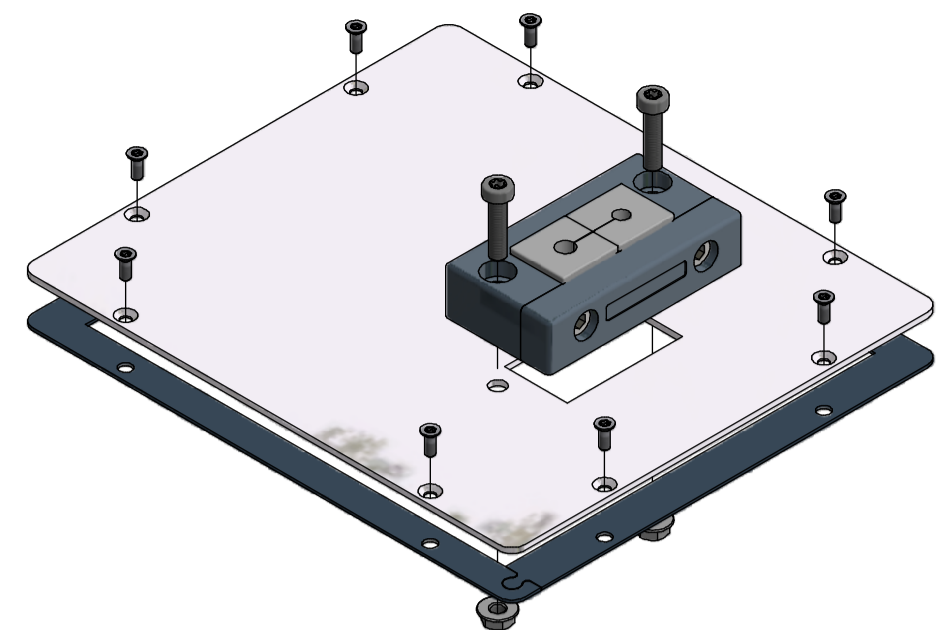


△ = Hinweis nach TR-KON-DR-D-2007

Alle nicht tolerierten Maße sind Richtwerte. (All non-tolerated dimensions are guide values.)
Technische Änderungen grundsätzlich vorbehalten. (We reserve the right to make technical changes.)

| | | | | |
|--|--|--|--|---------------------------------------|
| | TRsystems GmbH Eglishalde 16 D-78647 Trossingen Tel. +49 7145 228-0 www.trsystems.de | | Werkstück- kanten ISO 13715 | Maßstab 1 : 2 DIN A1 |
| | Datum Name Erstellf. 14.01.2021 BLESSING Bearb. 07.03.2022 BLESSING Gepr. 07.03.2022 AIPLE | | Material: _notion.D.terminal-HDMI 215 | 778-42999 Blatt 2 4 Bl. |
| 4 Siehe Änderungsnotiz 07.03.2022 BLESSING Norm 3 Siehe Änderung 167 / 2021 04.11.2021 BLESSING 2 Maße ergänzt 25.10.2021 BLESSING 1 Siehe Änderung 49 / 2021 09.03.2021 BLESSING | Diese Zeichnung ist Eigentum von TR Elektronik GmbH und darf ohne unsere Zustimmung nicht weitergegeben oder kopiert werden. | | | Dok.Art. IDW Teil-Num. 000 Dok.Vs. 03 |

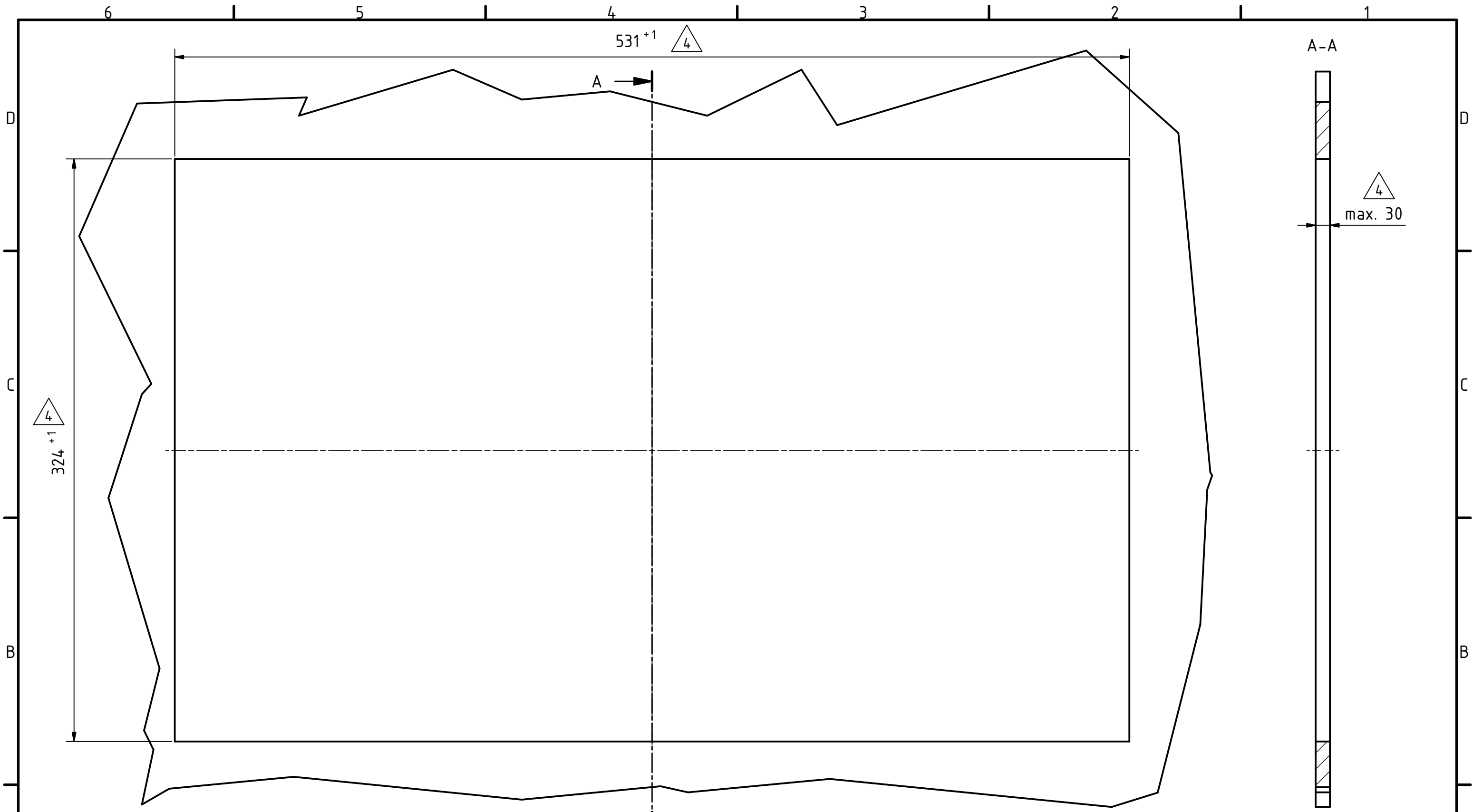
Option: IP54-Kit (778-90106)



△ = Hinweis nach TR-KON-DR-D-2007

Alle nicht tolerierten Maße sind Richtwerte. (All non-tolerated dimensions are guide values.)
Technische Änderungen grundsätzlich vorbehalten. (We reserve the right to make technical changes.)

| | | | | |
|----------------------------|--|---------|-----------------------------------|---------------------------------------|
| | TRsystems GmbH Eglishalde 16 D-78647 Trossingen Tel. +49 7145 228-0 www.trsystems.de | | Werkstück- kanten ISO 13715 | Maßstab 1 : 2 DIN A1 |
| | Diese Zeichnung ist Eigentum von TR Elektronik GmbH und darf ohne unsere Zustimmung nicht weitergegeben oder kopiert werden. | | Material: | _notion.D.terminal-HDMI 21,5 |
| 4 Siehe Änderungsnotiz | 07.03.2022 | Blesing | Datum Name | 778-42999 Blatt 3 4 Bl |
| 3 Siehe Änderung 16 / 2021 | 04.11.2021 | Blesing | Erstellf. | |
| 2 Maße ergänzt | 25.10.2021 | Blesing | Bearb. | |
| 1 Siehe Änderung 49 / 2021 | 09.03.2021 | Blesing | Gepr. | Dok.Art. IDW Teil-Num. 000 Dok.Vs. 03 |
| Zust. | Änderungen | Datum | Name | |



324 +1

531 +1

max. 30

= Hinweis nach TR-KON-DR-D-2007

Alle nicht tolerierten Maße sind Richtwerte. [All non-tolerated dimensions are guide values.]
 Technische Änderungen grundsätzlich vorbehalten. [We reserve the right to make technical changes.]

| | TRsystems GmbH Eglshalde 16 D-78647 Trossingen Tel. +49 7425 228-0 www.trsystems.de | | Werkstück- kanten ISO 13715 | Maßstab 1 : 2 DIN A3 Material: | | | | | | | | | | | | | | | | | | | |
|---|--|------------|---------------------------------------|-----------------------------------|----------|----------------------|------------|----------|------------|---------------------------|------------|------------|-------|--|------------|--------------------|---|--------------------------|------------|----------|---|--|---|
| | <table border="1"> <thead> <tr> <th></th> <th>Datum</th> <th>Name</th> </tr> </thead> <tbody> <tr> <td>Erstellt</td> <td>14.01.2021</td> <td>BLESSING</td> </tr> <tr> <td>Bearb.</td> <td>07.03.2022</td> <td>BLESSING</td> </tr> <tr> <td>Gepr.</td> <td>07.03.2022</td> <td>AIPLE</td> </tr> </tbody> </table> | | Datum | Name | Erstellt | 14.01.2021 | BLESSING | Bearb. | 07.03.2022 | BLESSING | Gepr. | 07.03.2022 | AIPLE | _notion.D.terminal-HDMI 21,5 Montageausschnitt | | Blatt 4 4 Bl | | | | | | | |
| | Datum | Name | | | | | | | | | | | | | | | | | | | | | |
| Erstellt | 14.01.2021 | BLESSING | | | | | | | | | | | | | | | | | | | | | |
| Bearb. | 07.03.2022 | BLESSING | | | | | | | | | | | | | | | | | | | | | |
| Gepr. | 07.03.2022 | AIPLE | | | | | | | | | | | | | | | | | | | | | |
| <table border="1"> <thead> <tr> <th>Zust.</th> <th>Änderungen</th> <th>Datum</th> <th>Name</th> </tr> </thead> <tbody> <tr> <td>4</td> <td>Siehe Änderungsnotiz</td> <td>07.03.2022</td> <td>Blessing</td> </tr> <tr> <td>3</td> <td>Siehe Änderung 147 / 2021</td> <td>04.11.2021</td> <td>Blessing</td> </tr> <tr> <td>2</td> <td>Maße ergänzt</td> <td>25.10.2021</td> <td>Blessing</td> </tr> <tr> <td>1</td> <td>Siehe Änderung 49 / 2021</td> <td>09.03.2021</td> <td>Blessing</td> </tr> </tbody> </table> | Zust. | Änderungen | Datum | Name | 4 | Siehe Änderungsnotiz | 07.03.2022 | Blessing | 3 | Siehe Änderung 147 / 2021 | 04.11.2021 | Blessing | 2 | Maße ergänzt | 25.10.2021 | Blessing | 1 | Siehe Änderung 49 / 2021 | 09.03.2021 | Blessing | Diese Zeichnung ist Eigentum von TR Electronic GmbH und darf ohne unsere Zustimmung nicht weitergegeben oder kopiert werden | | Dok.Art. IDW Teil-Dok. 000 Dok.Vs. 03 |
| Zust. | Änderungen | Datum | Name | | | | | | | | | | | | | | | | | | | | |
| 4 | Siehe Änderungsnotiz | 07.03.2022 | Blessing | | | | | | | | | | | | | | | | | | | | |
| 3 | Siehe Änderung 147 / 2021 | 04.11.2021 | Blessing | | | | | | | | | | | | | | | | | | | | |
| 2 | Maße ergänzt | 25.10.2021 | Blessing | | | | | | | | | | | | | | | | | | | | |
| 1 | Siehe Änderung 49 / 2021 | 09.03.2021 | Blessing | | | | | | | | | | | | | | | | | | | | |

778-42999