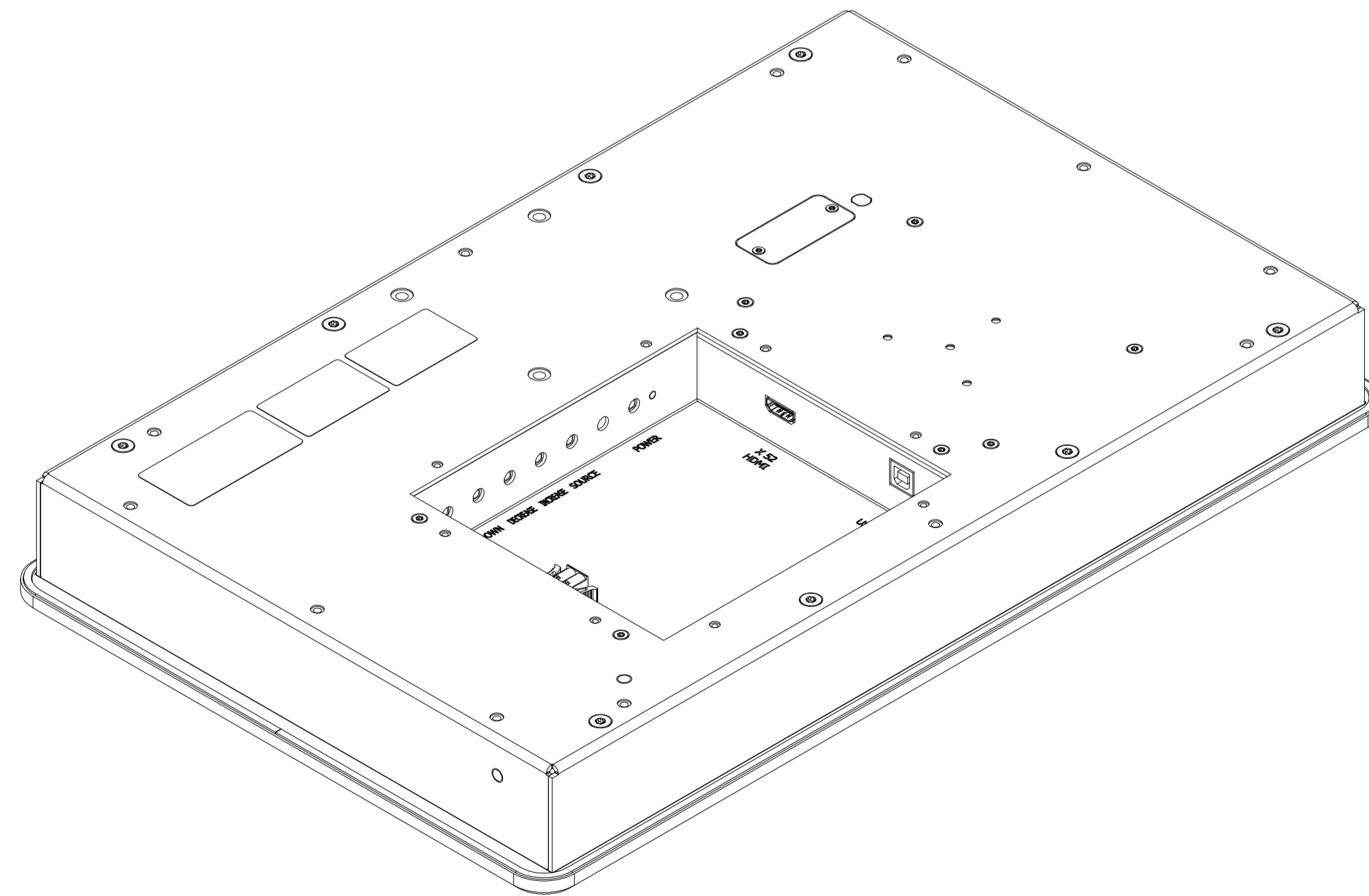
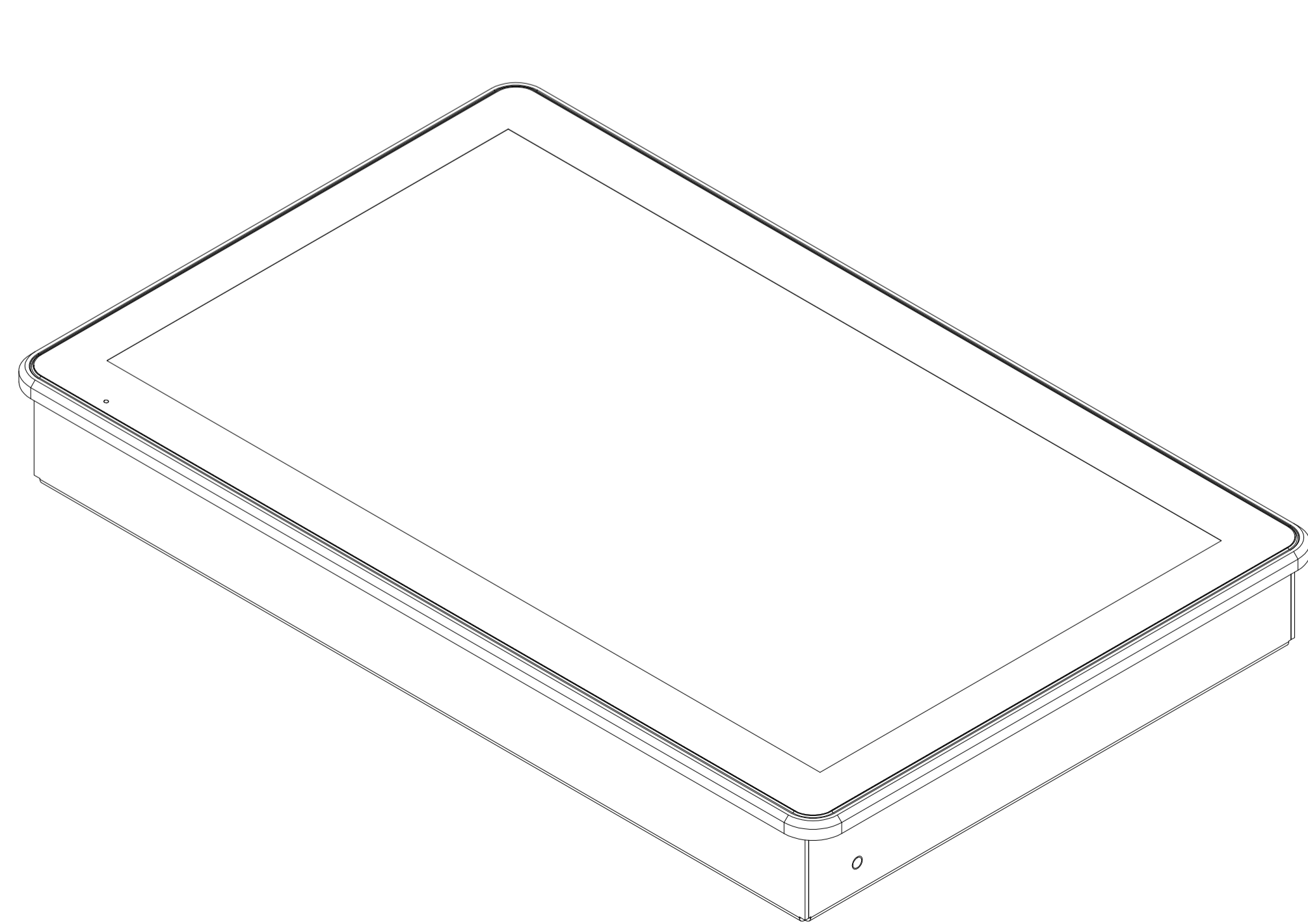
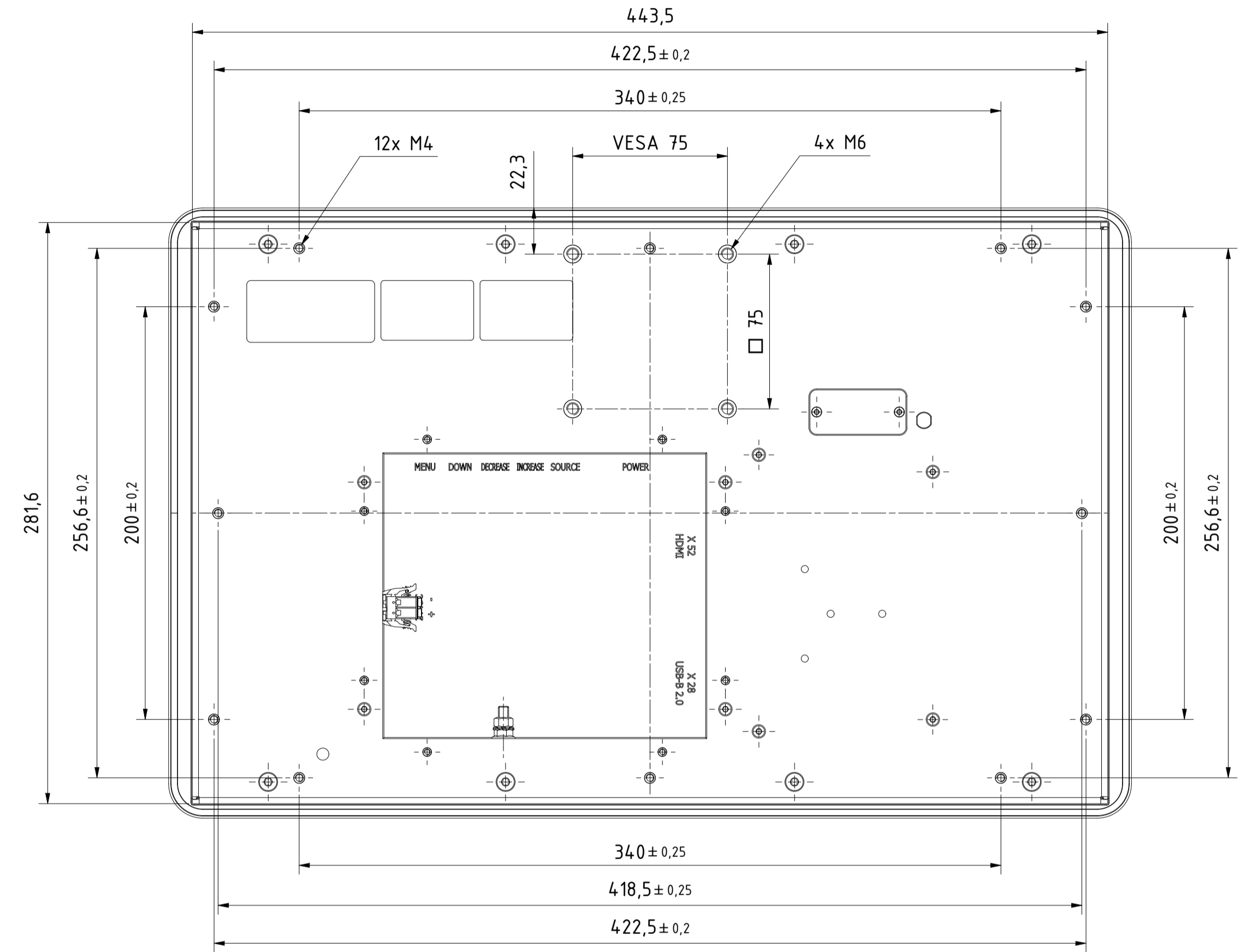
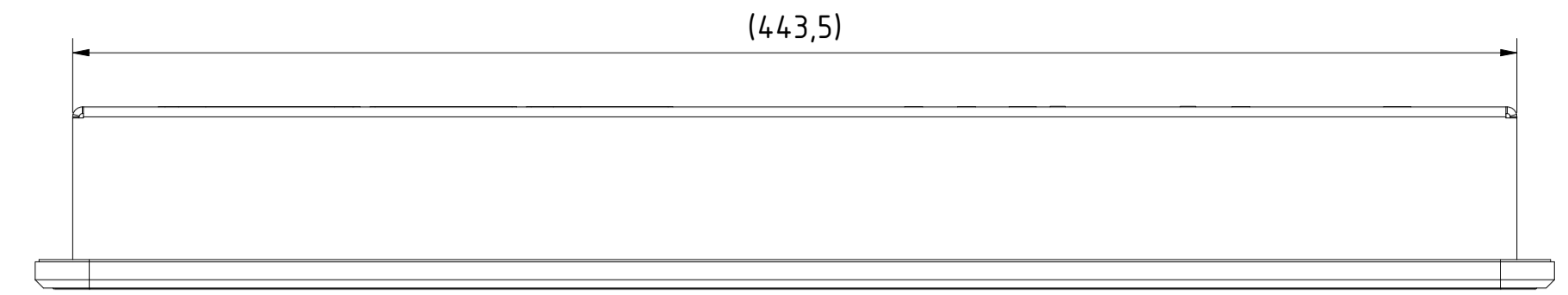
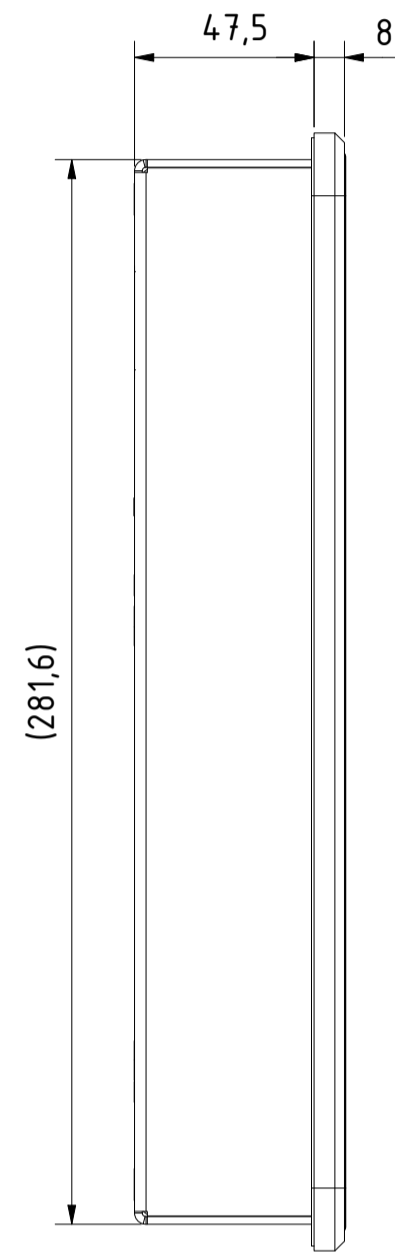
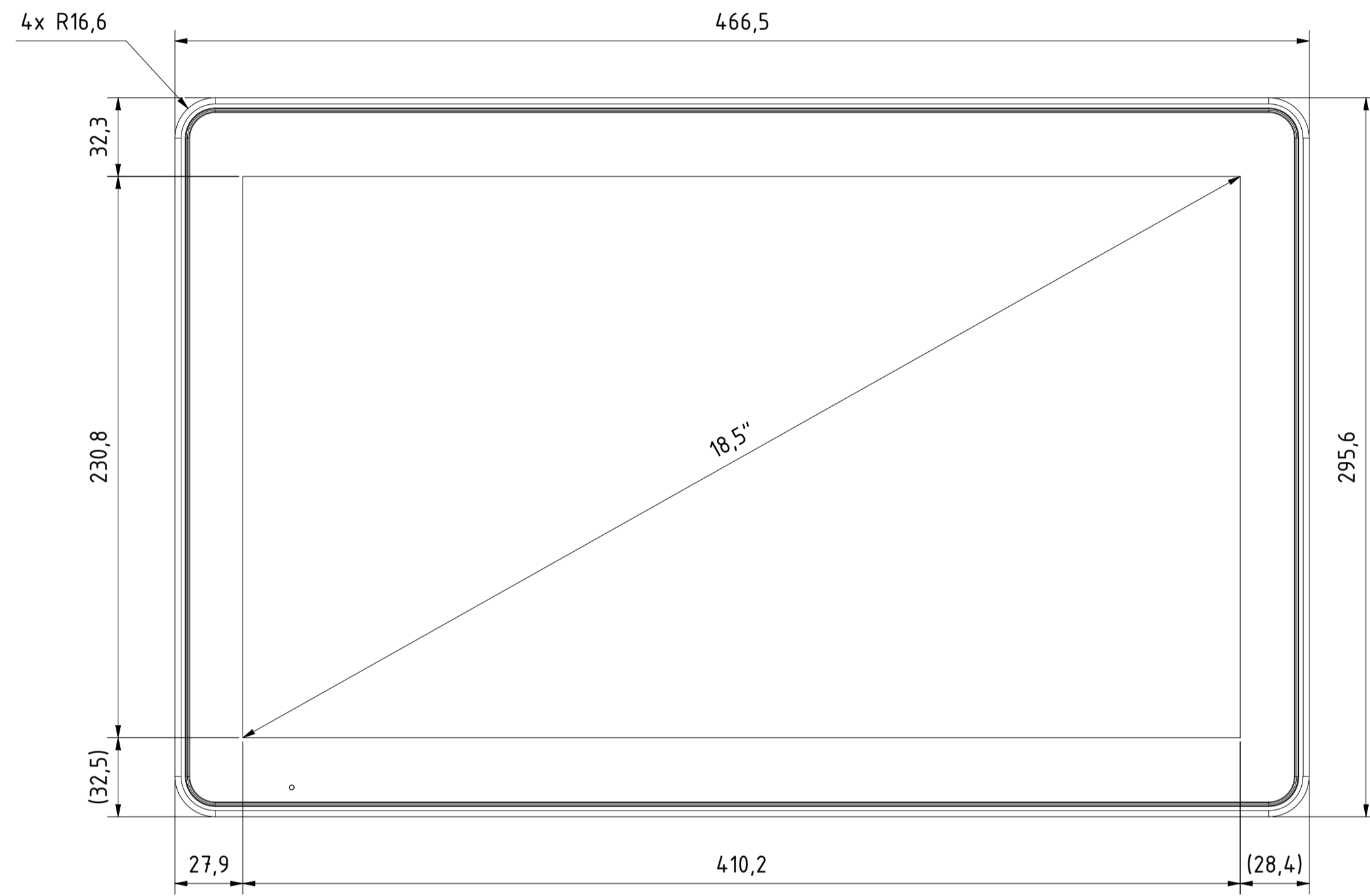


Alle nicht tolerierten Maße sind Richtwerte. [All non-tolerated dimensions are guide values.]  
 Technische Änderungen grundsätzlich vorbehalten. [We reserve the right to make technical changes.]

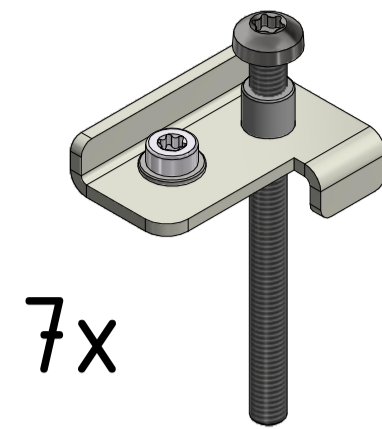


Tolerierung [Tolerancing] ISO 8015		alle Maße in mm [all dimensions in mm]		Maßstab [Scale] 1 : 2	DIN A1
E-Mail: info@trsystems.de		CAD: STEP		Bezeichnung [Designation]: _notion.D.terminal-HDMI 18,5	
		Erst.	Datum	Name	Zeichnung-Nr. [Drawing-No.]: <b>778-42998</b>
		Bearb.	01.06.2023	BLESSING	
		Gepr.			
		Norm			
3	Siehe Änderungsnotiz	01.06.2023	BLG	TRsystems GmbH	Dok.-Art. IDW Teil-Dok. 000 Dok.-Vs. 03 1/4 Bl.
2	Maße ergänzt	26.10.2021	BLG	Eglinshalde 16	
1	Siehe Änderung 45 / 2021	09.03.2021	BLG	D-78647 Trasslingen Tel. +49 7425 228-0 www.trsystems.de	
Zust.	Änderungen	Datum	Name		

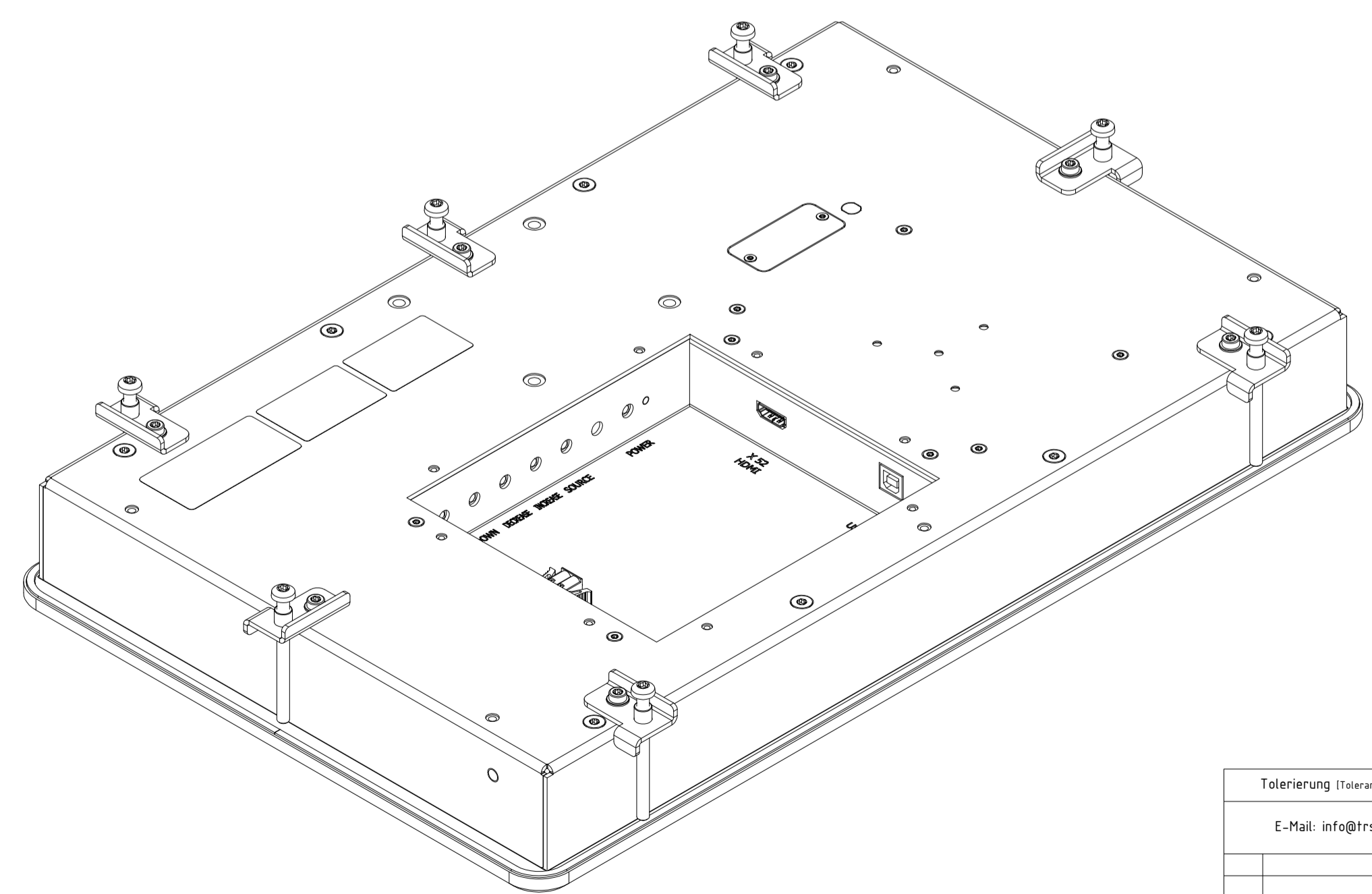
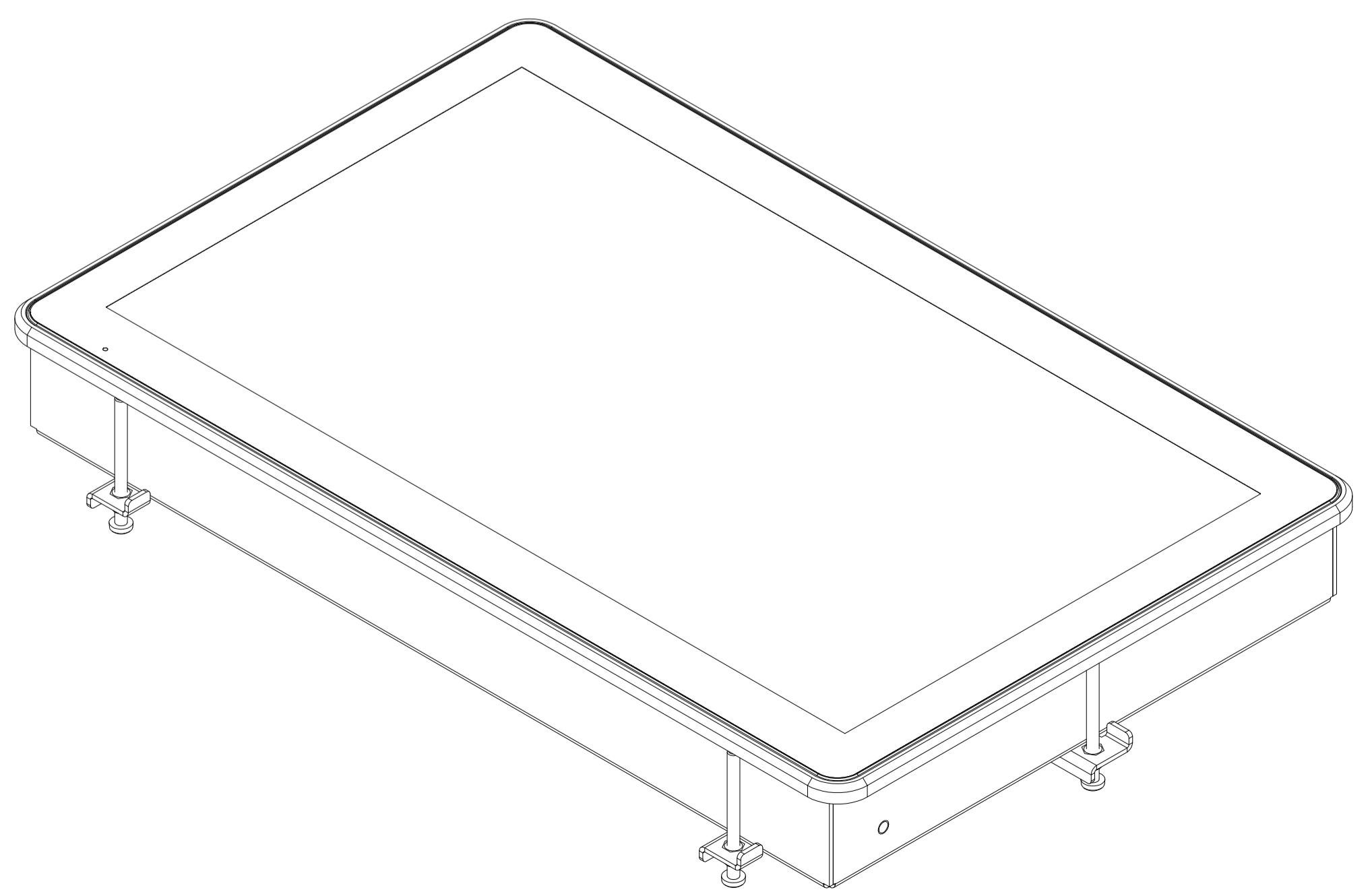
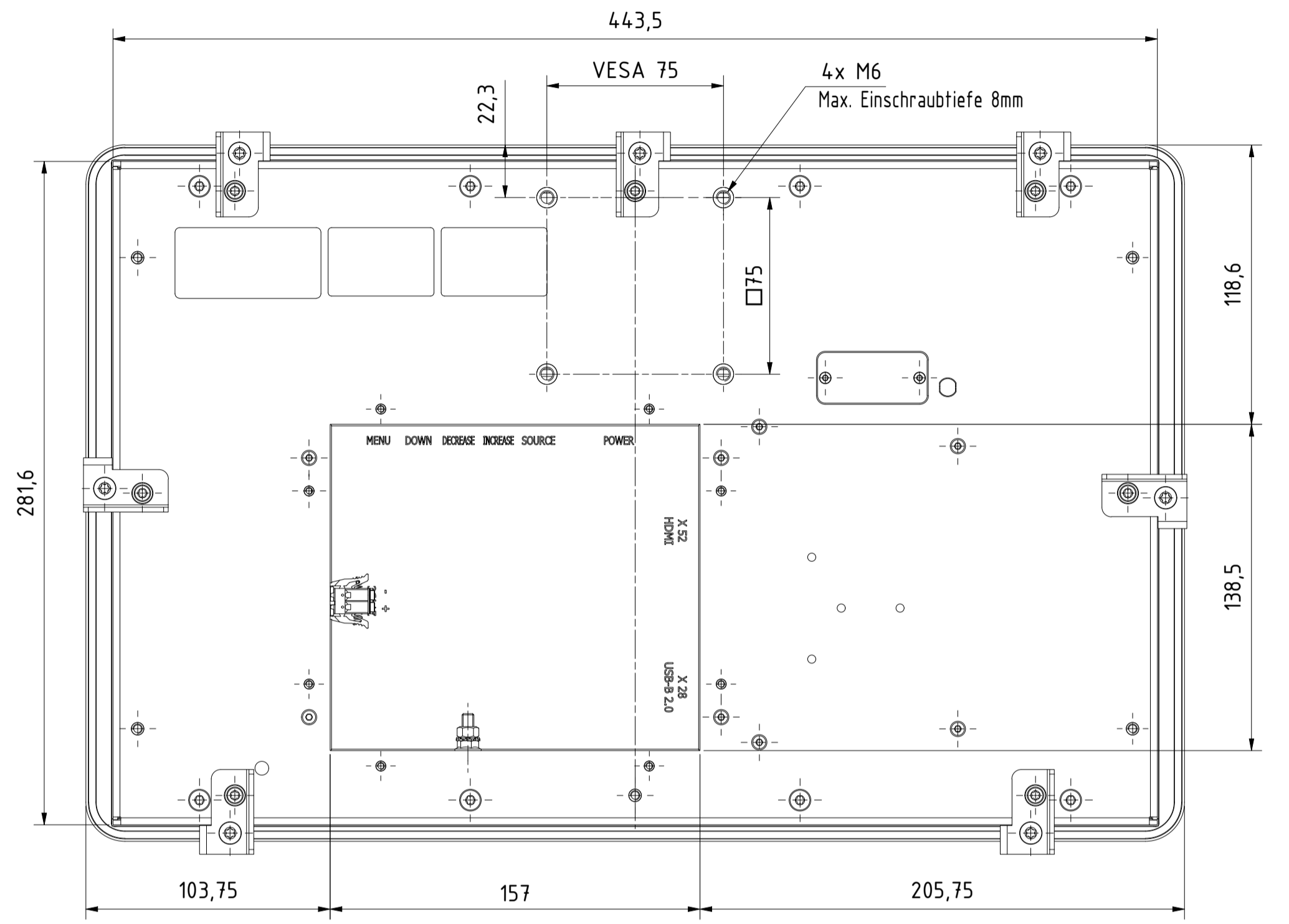
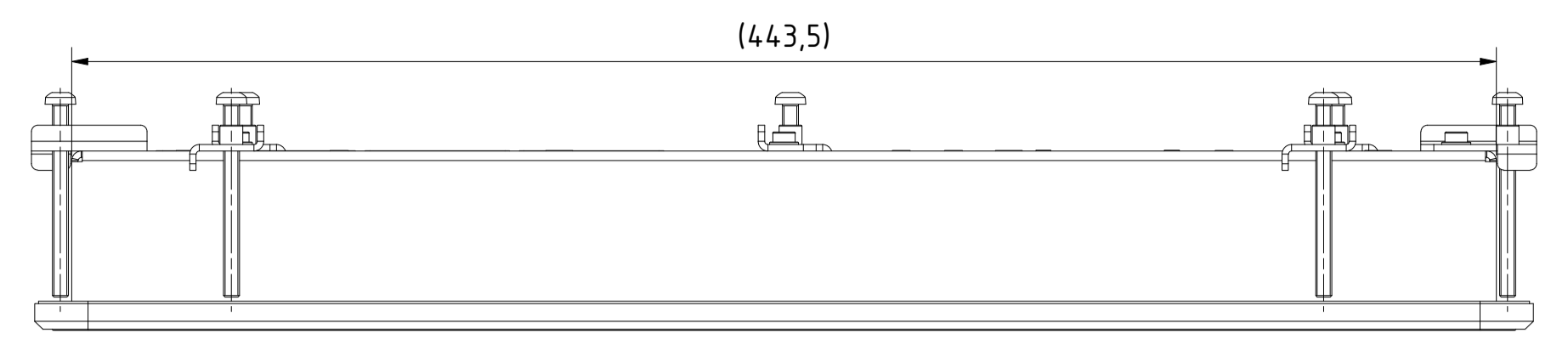
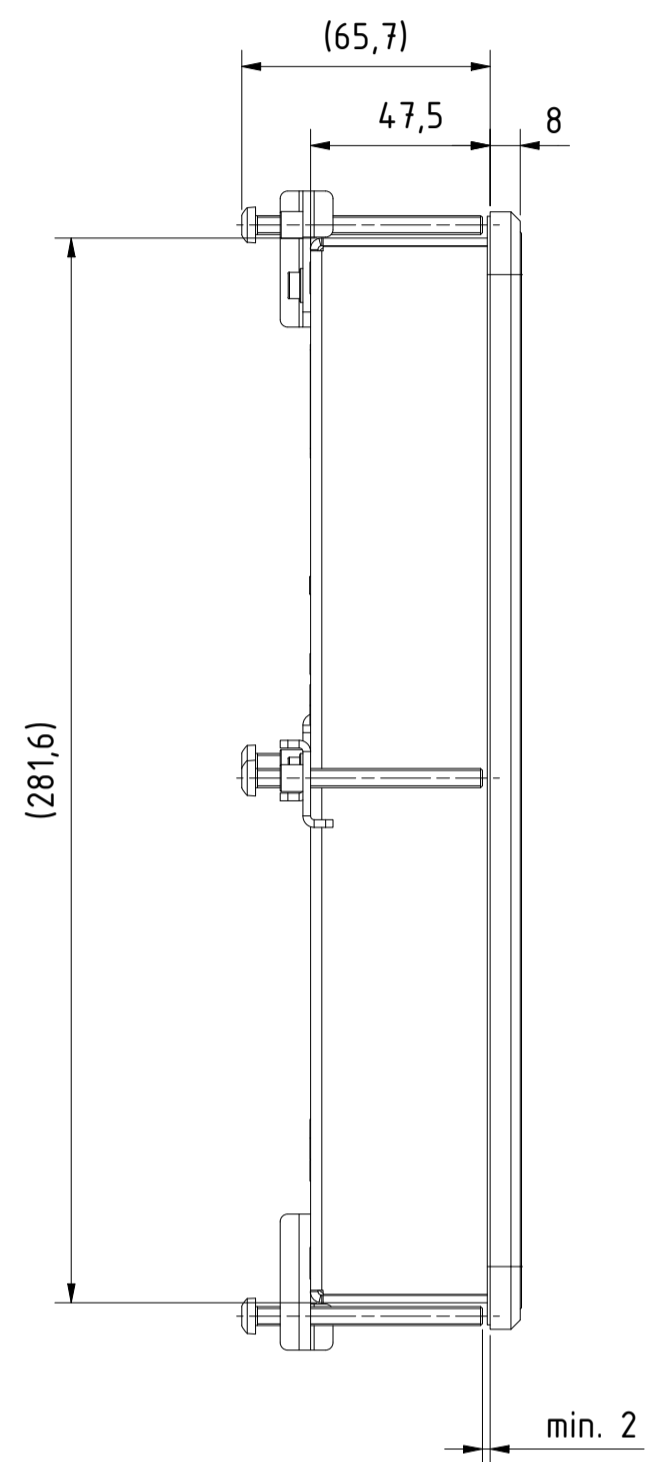
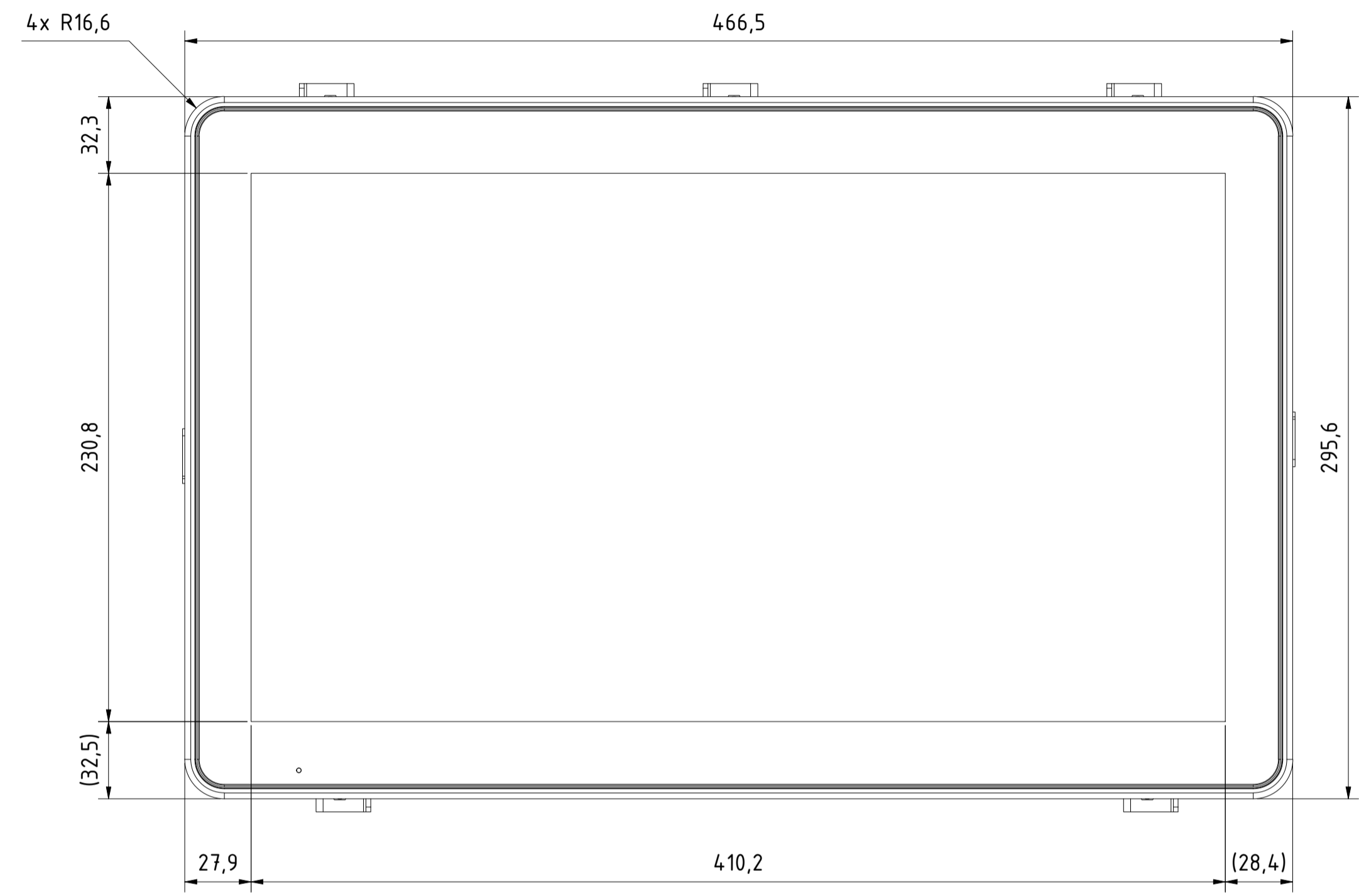


Alle nicht tolerierten Maße sind Richtwerte. [All non-tolerated dimensions are guide values.]  
 Technische Änderungen grundsätzlich vorbehalten. [We reserve the right to make technical changes.]

# Option: BG Montage-Kit Einbau (778-90058-02)



7x

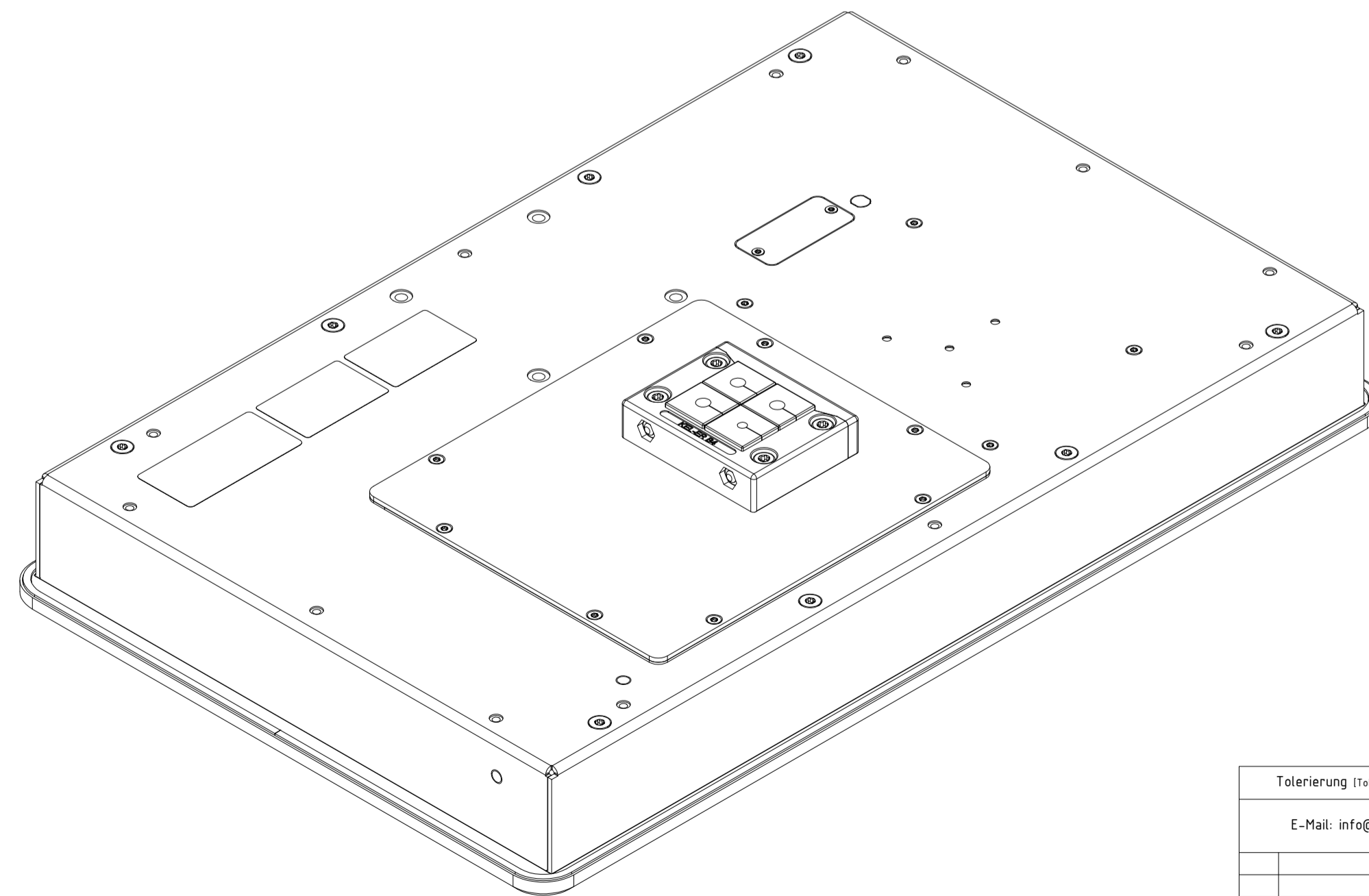
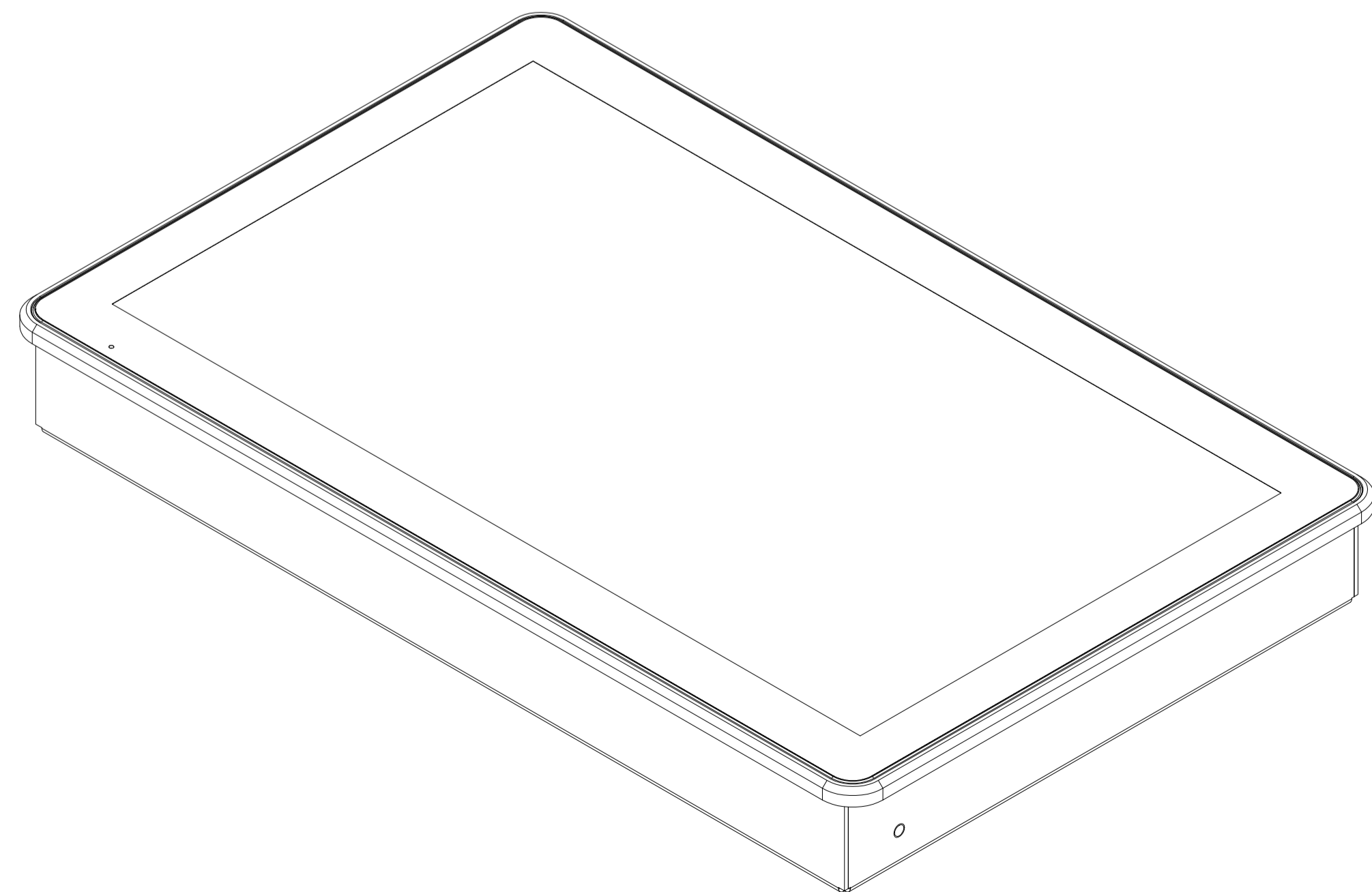
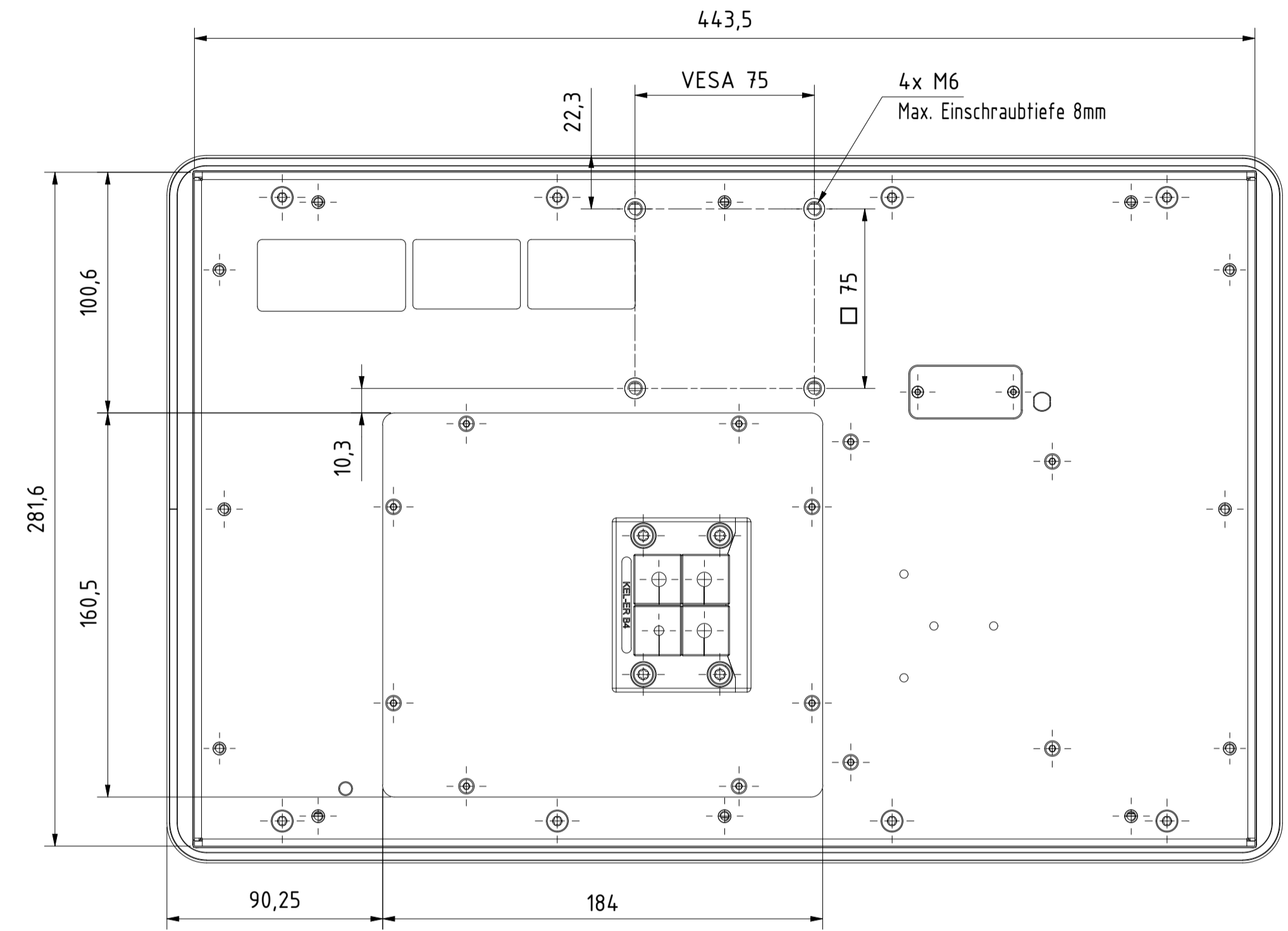
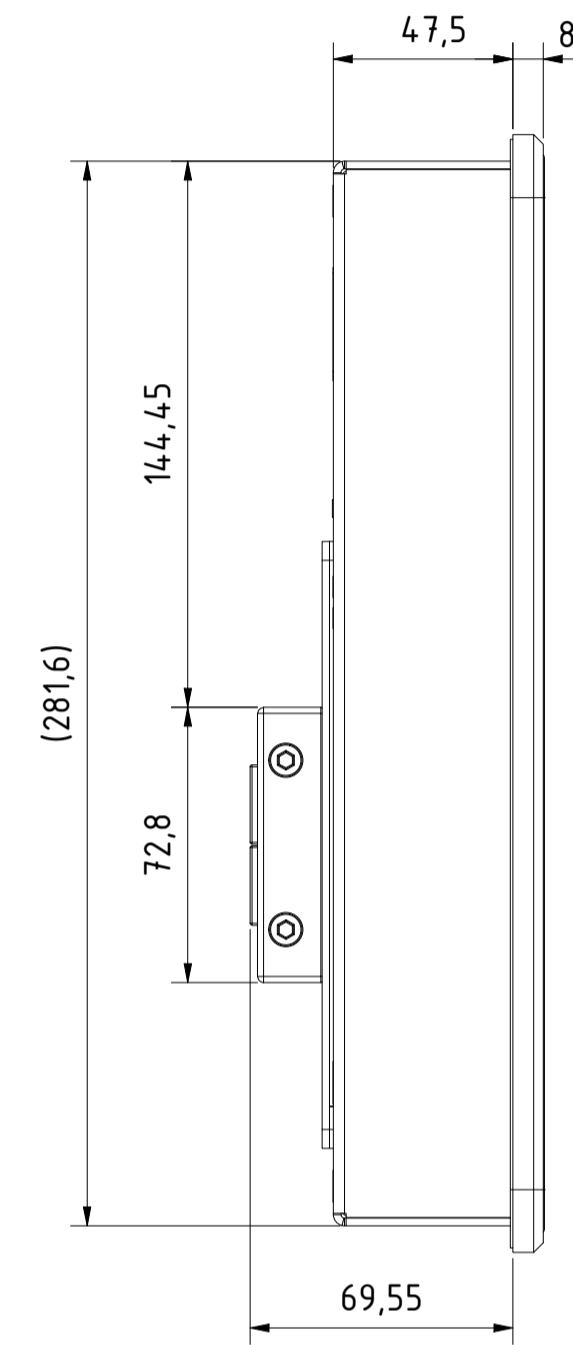
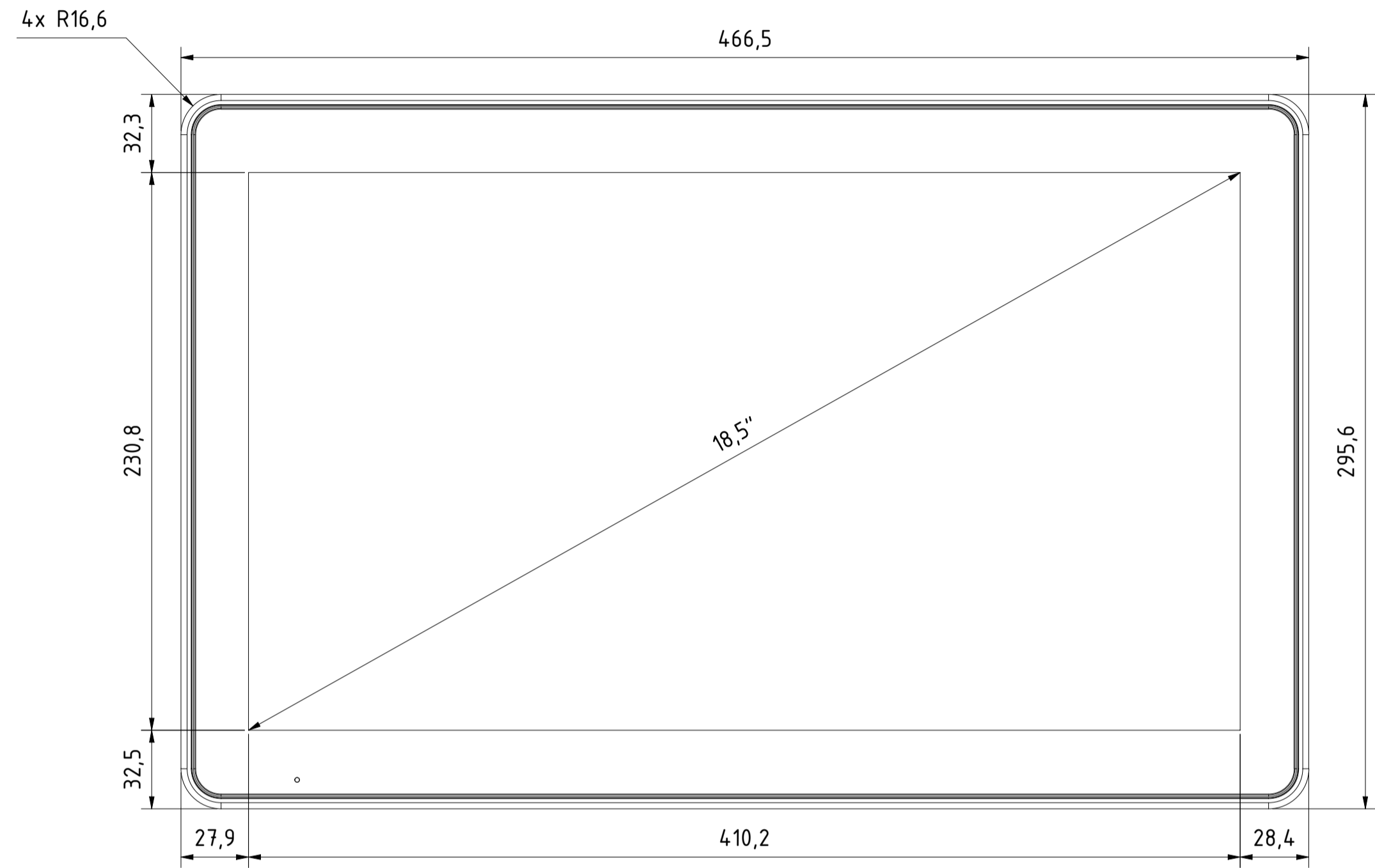
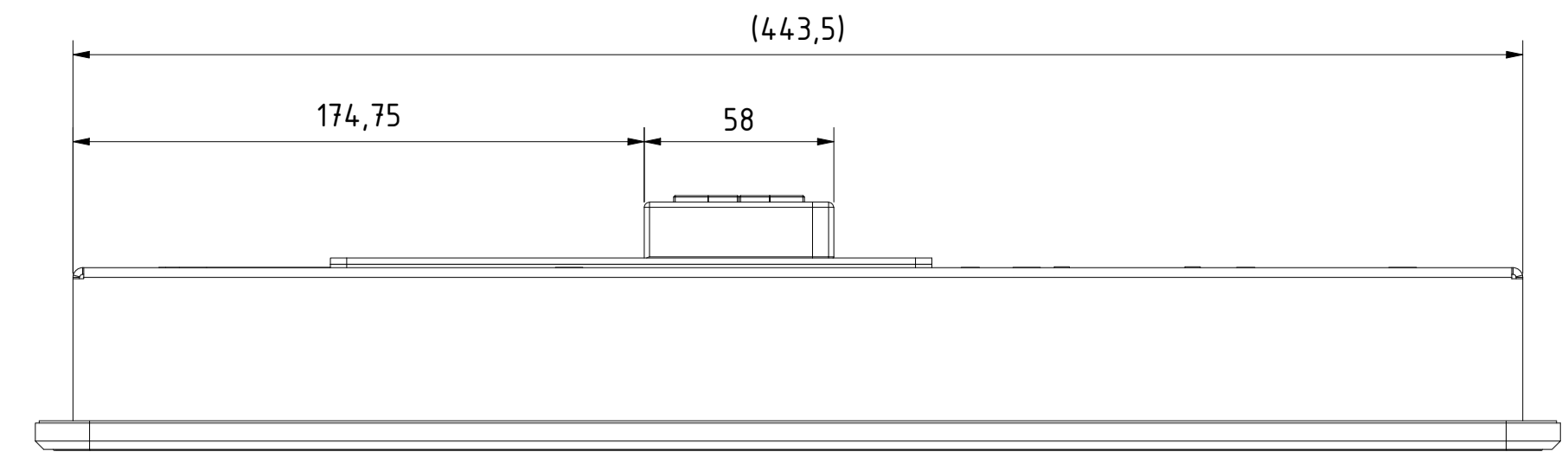
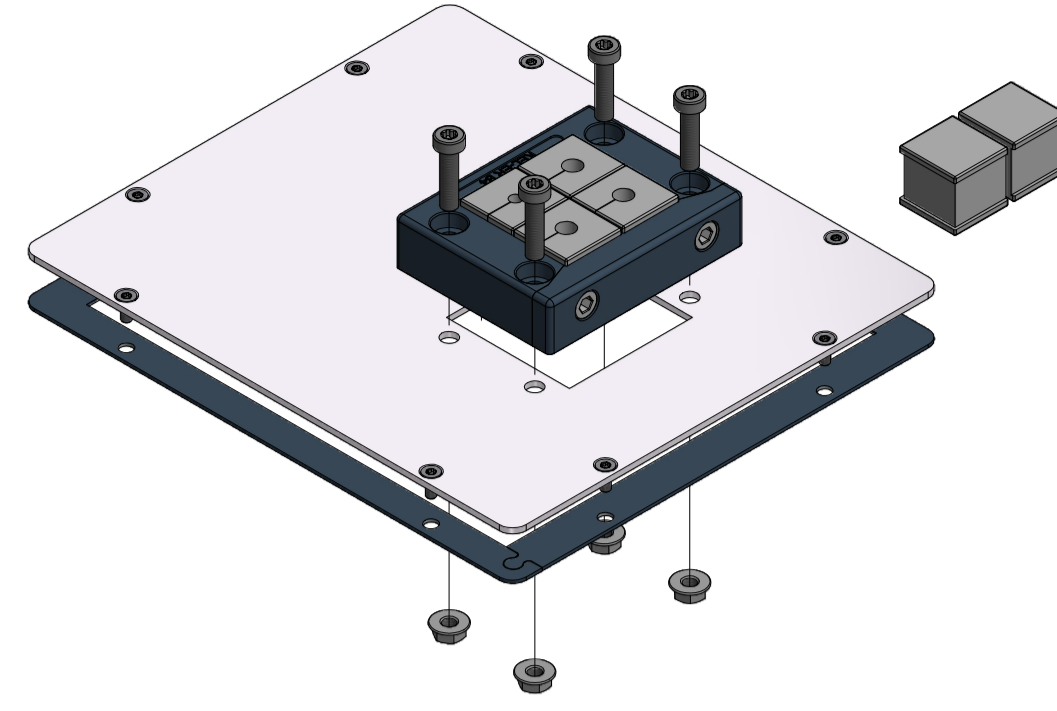


Tolerierung (Tolerancing) ISO 8015		alle Maße in mm (all dimensions in mm)		Maßstab (Scale) 1: 2	DIN A1
E-Mail: info@trsystems.de		CAD: STEP		Bezeichnung (Designation): _notion.D.terminal-HDMI 18,5	
		Erst:	14.01.2021	Name:	BLESSING
		Bearb.:	01.06.2023	Gepr.:	
		Norm:			
3	Siehe Änderungsnotiz	01.06.2023	BLG	TRsystems GmbH	
2	Maße ergänzt	26.10.2021	BLG	Eglinstraße 16	
1	Siehe Änderung 45 / 2021	09.03.2021	BLG	D-78647 Trrossingen	
Zust.	Änderungen	Datum	Name	Tel. +49 7425 228-0	
				www.trsystems.de	
				Zeichnung-Nr. (Drawing-No.): 778-42998	
				Dok.-Art. IDW Teil-Dok. 000	
				Dok.-Vs. 03	
				2/4 Bl.	

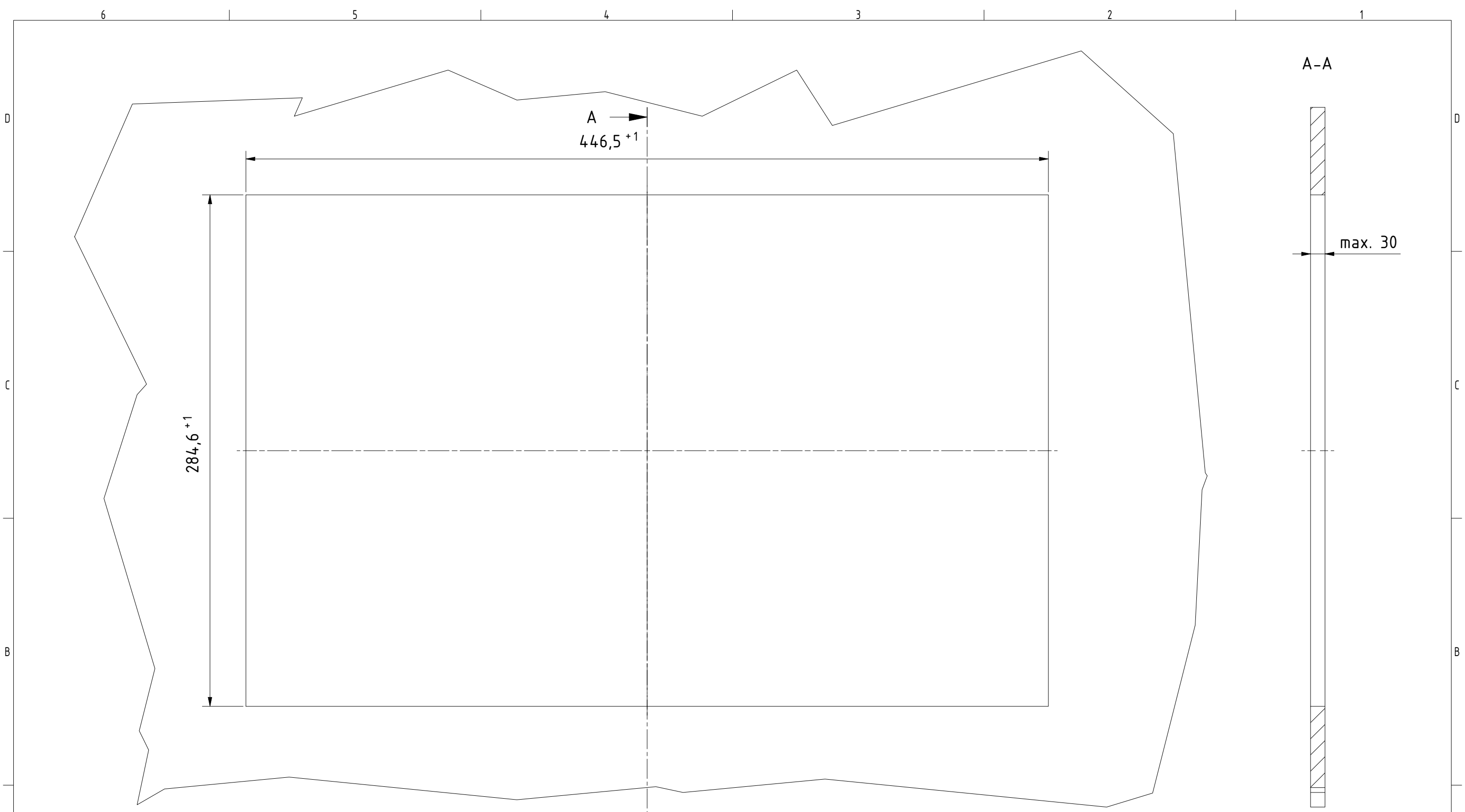


Alle nicht tolerierten Maße sind Richtwerte. [All non-tolerated dimensions are guide values.]  
 Technische Änderungen grundsätzlich vorbehalten. [We reserve the right to make technical changes.]

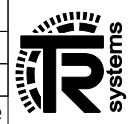
# Option: IP54-Kit (778-90106-01)



Tolerierung [Tolerancing] ISO 8015		alle Maße in mm [all dimensions in mm]		Maßstab [Scale] 1 : 2	DIN A1
E-Mail: info@trsystems.de		CAD: STEP		Bezeichnung [Designation]: _notion.D terminal-HDMI 18,5	
		Erst.	Datum	Name	Zeichnung-Nr. [Drawing-No.] <b>778-42998</b>
		Bearb.	01.06.2023	BLESSING	
		Gepr.			
		Norm			
3	Siehe Änderungsnotiz	01.06.2023	BLG	TRsystems GmbH	Zeichnung-Nr. [Drawing-No.] <b>778-42998</b> Dok.-Art. IDW Teil-Dok. 000 Dok.-Vs. 03 3/4 Bl.
2	Maße ergänzt	26.10.2021	BLG	Eglinshalde 16	
1	Siehe Änderung 45 / 2021	09.03.2021	BLG	D-78647 Trasslingen Tel. +49 7425 228-0 www.trsystems.de	
Zust.	Änderungen	Datum	Name		



**i** Alle nicht tolerierten Maße sind Richtwerte. [All non-tolerated dimensions are guide values.]  
 Technische Änderungen grundsätzlich vorbehalten. [We reserve the right to make technical changes.]

Tolerierung [Tolerancing] ISO 8015		alle Maße in mm [all dimensions in mm]		Maßstab [Scale] 1 : 2		DIN A3	
E-Mail: info@trsystems.de		CAD: STEP		Bezeichnung [Designation]: <b>notion.D.terminal-HDMI 18,5</b> <b>Montageausschnitt</b>			
		Datum	Name				
		Erst.	14.01.2021 BLESSING				
		Bearb.	01.06.2023 BLESSING				
		Gepr.					
		Norm		Zeichnung-Nr. [Drawing-No.]: <b>778-42998</b>			
3	Siehe Änderungsnotiz	01.06.2023	BLG				
2	Maße ergänzt	26.10.2021	BLG				
1	Siehe Änderung 45 / 2021	09.03.2021	BLG				
Zust.	Änderungen	Datum	Name				
		 TRsystems GmbH Eglshalde 16 D-78647 Trossingen Tel. +49 7425 228-0 www.trsystems.de		Dok.Art. IDW    Teil-Dok. 000    Dok.Vs. 03    4/4 Bl.			

