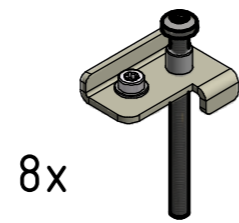


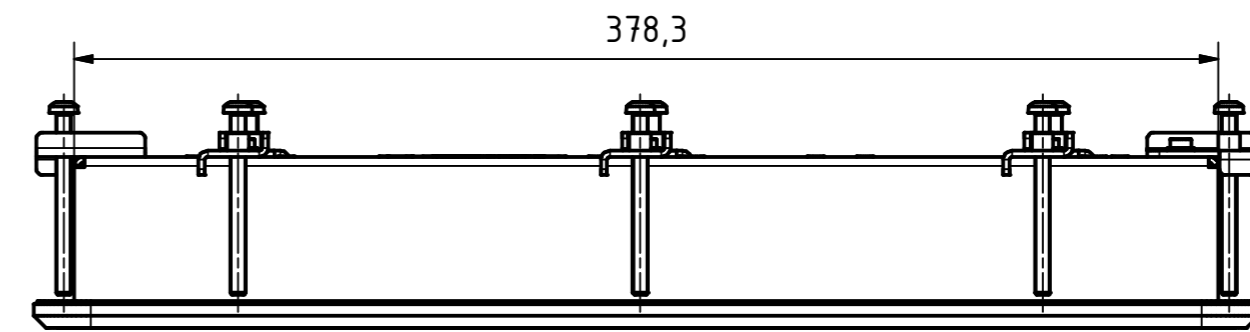
**i** Alle nicht tolerierten Maße sind Richtwerte. [All non-tolerated dimensions are guide values.]  
 Technische Änderungen grundsätzlich vorbehalten. [We reserve the right to make technical changes.]

	TRsystems GmbH Eglishalde 16 D-78647 Trossingen Tel. +49 7125 228-0 www.trsystems.de		Werkstück- kanten ISO 13715	Maßstab 1 : 2,5 DIN A2
	Material:			_notion.D.tablet 15,6
			Name Datum	778-43993 <span style="float: right;">Blatt 1</span>
			Erstellt 23.02.2022 BLESSING	
			Bearb. 23.02.2022 BLESSING Gepr. 25.02.2022 AIPLA	
			Norm	Diese Zeichnung ist Eigentum von TR Electronic GmbH und darf ohne unsere Zustimmung nicht weiter- gegeben oder kopiert werden
			Zust. Änderungen Datum Name	
				Dok.Art. IDW Teil-Dok. 000 Dok.Vs. 00

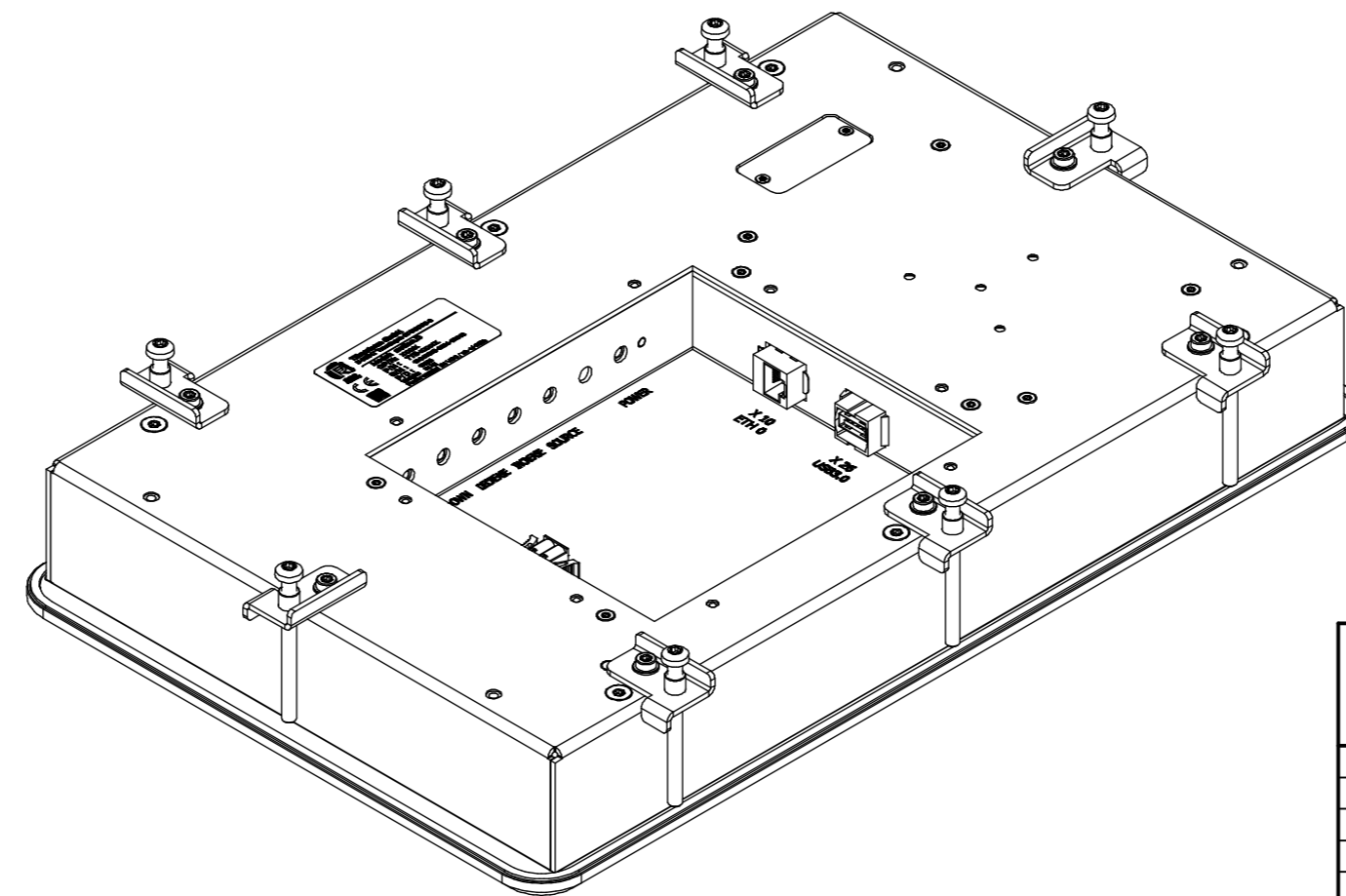
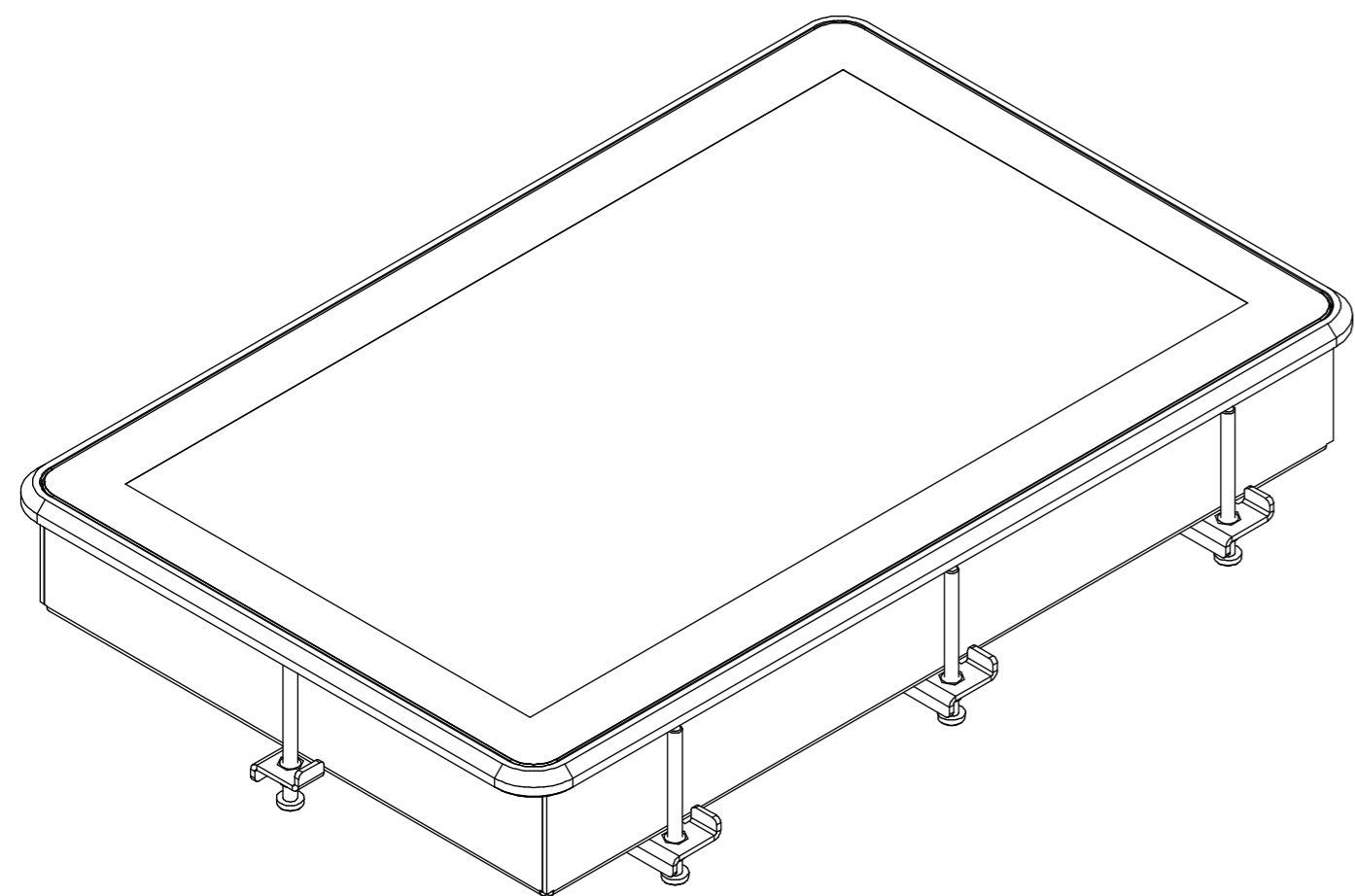
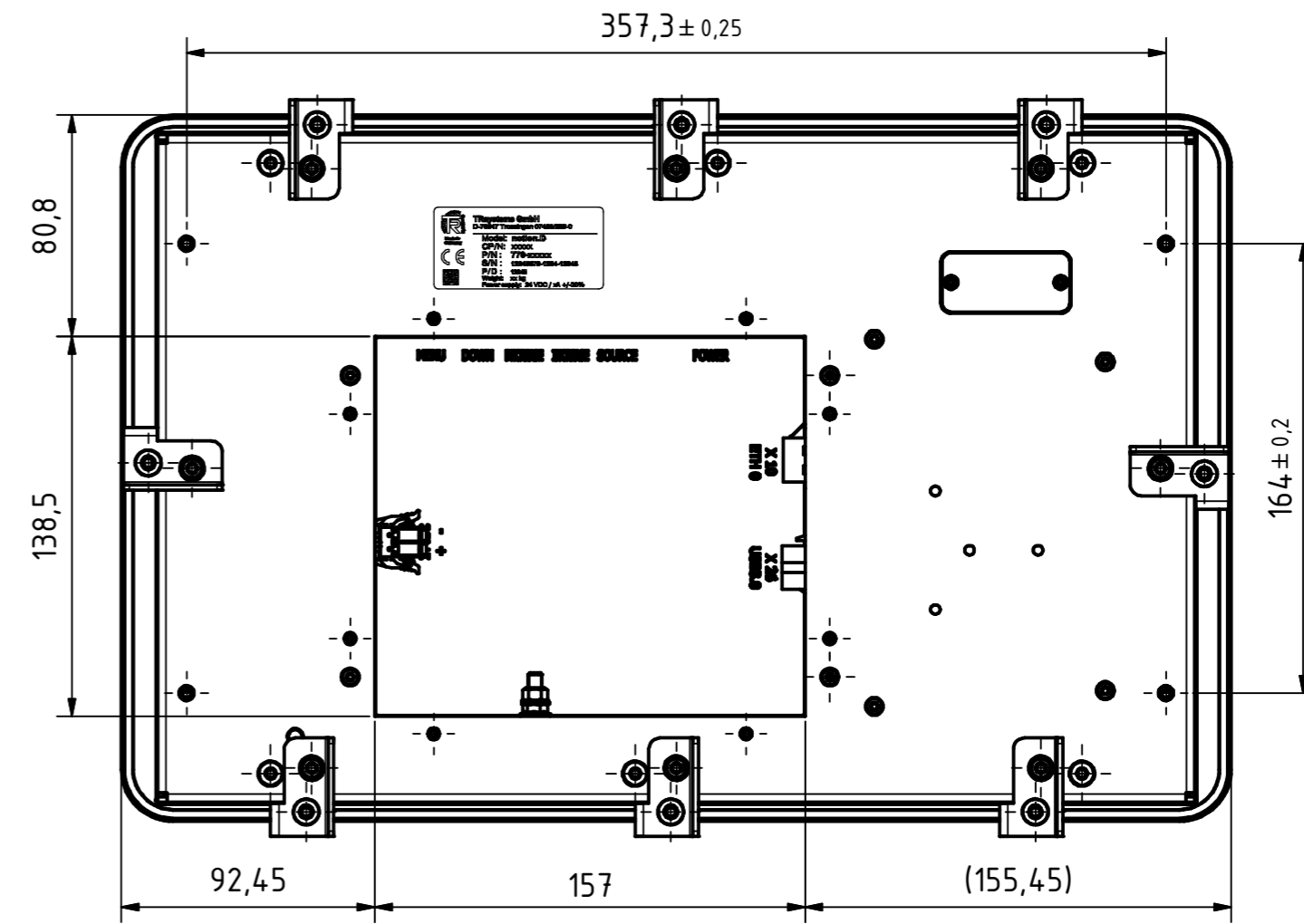
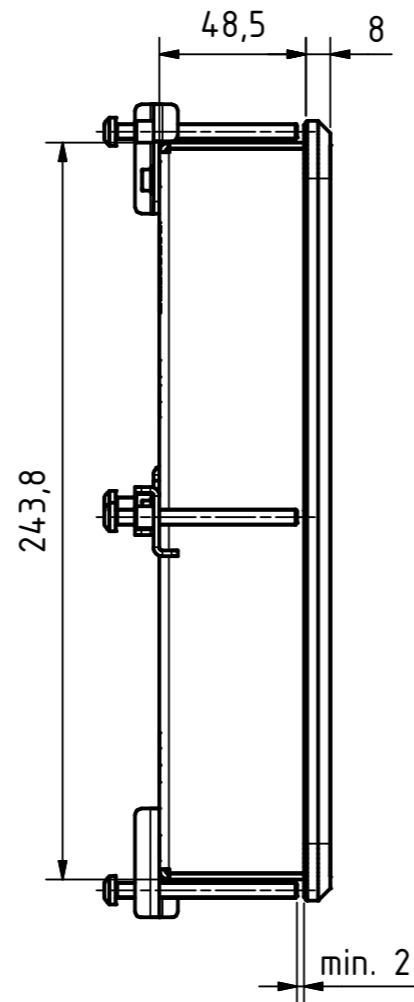
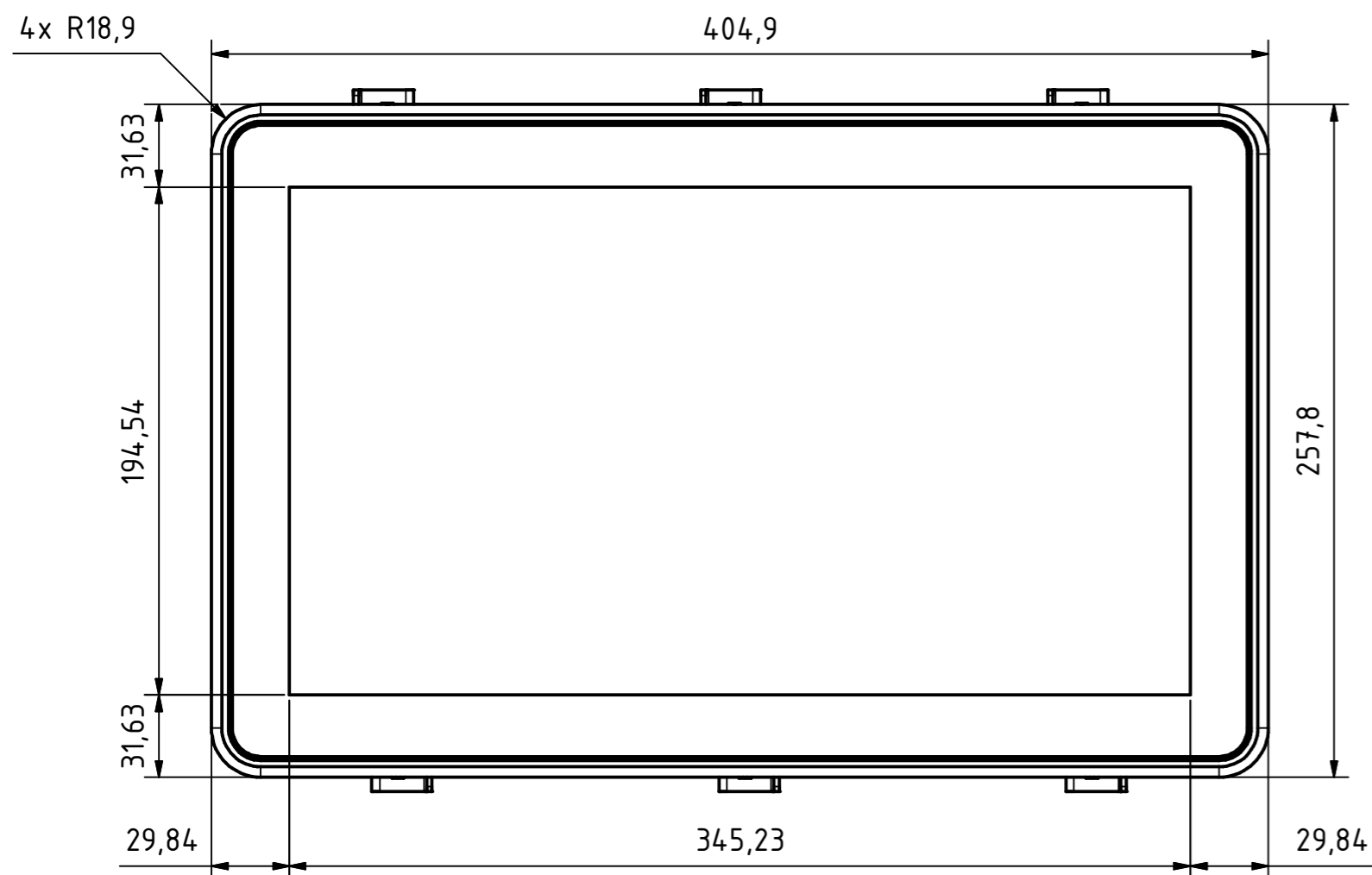
# Option: BG Montage-Kit Einbau (778-90058)



8x



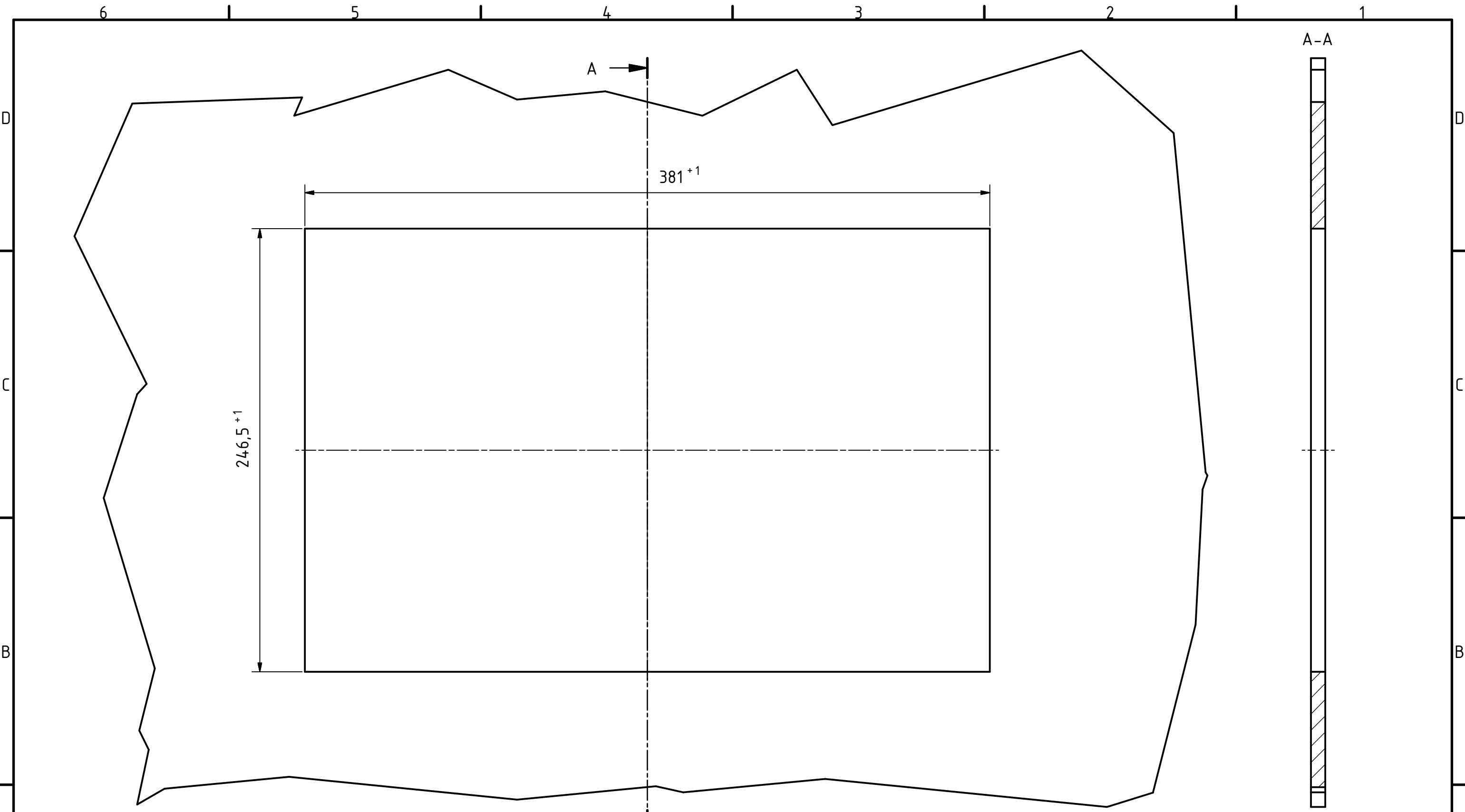
378,3




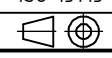
**i** Alle nicht tolerierten Maße sind Richtwerte. [All non-tolerated dimensions are guide values.]  
 Technische Änderungen grundsätzlich vorbehalten. [We reserve the right to make technical changes.]

TRsystems GmbH Eglishalde 16 D-78647 Trossingen Tel. +49 71425 228-0 www.trsystems.de		Werkstück- kanten ISO 13715	Maßstab 1 : 2 DIN A2 Material:
		Name Datum	_notion.D.tablet 15,6
		Erstellt 23.02.2022 BLESSING	
		Bearb. 23.02.2022 BLESSING Gepr. 25.02.2022 AIPLA	
		Norm	778-43993 Blatt 2 4 Bl.
Diese Zeichnung ist Eigentum von TR Electronic GmbH und darf ohne unsere Zustimmung nicht weitergegeben oder kopiert werden		Dok.Art. IDW Teil-Dok. 000 Dok.Vs. 00	
Zust.	Änderungen	Datum	Name





Änderungen vorbehalten !

	TRsystems GmbH Eglshalde 16 D-78647 Trossingen Tel. +49 7425 228-0 www.trsystems.de		Werkstück- kanten ISO 13715 	Maßstab 1 : 2 DIN A3 Material:														
	<table border="1"> <thead> <tr> <th></th> <th>Datum</th> <th>Name</th> </tr> </thead> <tbody> <tr> <td>Erstellt</td> <td>23.02.2022</td> <td>BLESSING</td> </tr> <tr> <td>Bearb.</td> <td>23.02.2022</td> <td>BLESSING</td> </tr> <tr> <td>Gepr.</td> <td>25.02.2022</td> <td>AIPLE</td> </tr> <tr> <td>Norm</td> <td></td> <td></td> </tr> </tbody> </table>		Datum	Name	Erstellt	23.02.2022	BLESSING	Bearb.	23.02.2022	BLESSING	Gepr.	25.02.2022	AIPLE	Norm			_notion.D.tablet 15,6 <b>Montageausschnitt</b>	
	Datum	Name																
Erstellt	23.02.2022	BLESSING																
Bearb.	23.02.2022	BLESSING																
Gepr.	25.02.2022	AIPLE																
Norm																		
Diese Zeichnung ist Eigentum von TR Electronic GmbH und darf ohne unsere Zustimmung nicht weitergegeben oder kopiert werden	778-43993	Dok.Art. IDW    Teil-Dok. 000    Dok.Vs. 00																
Zust.    Änderungen    Datum    Name																		