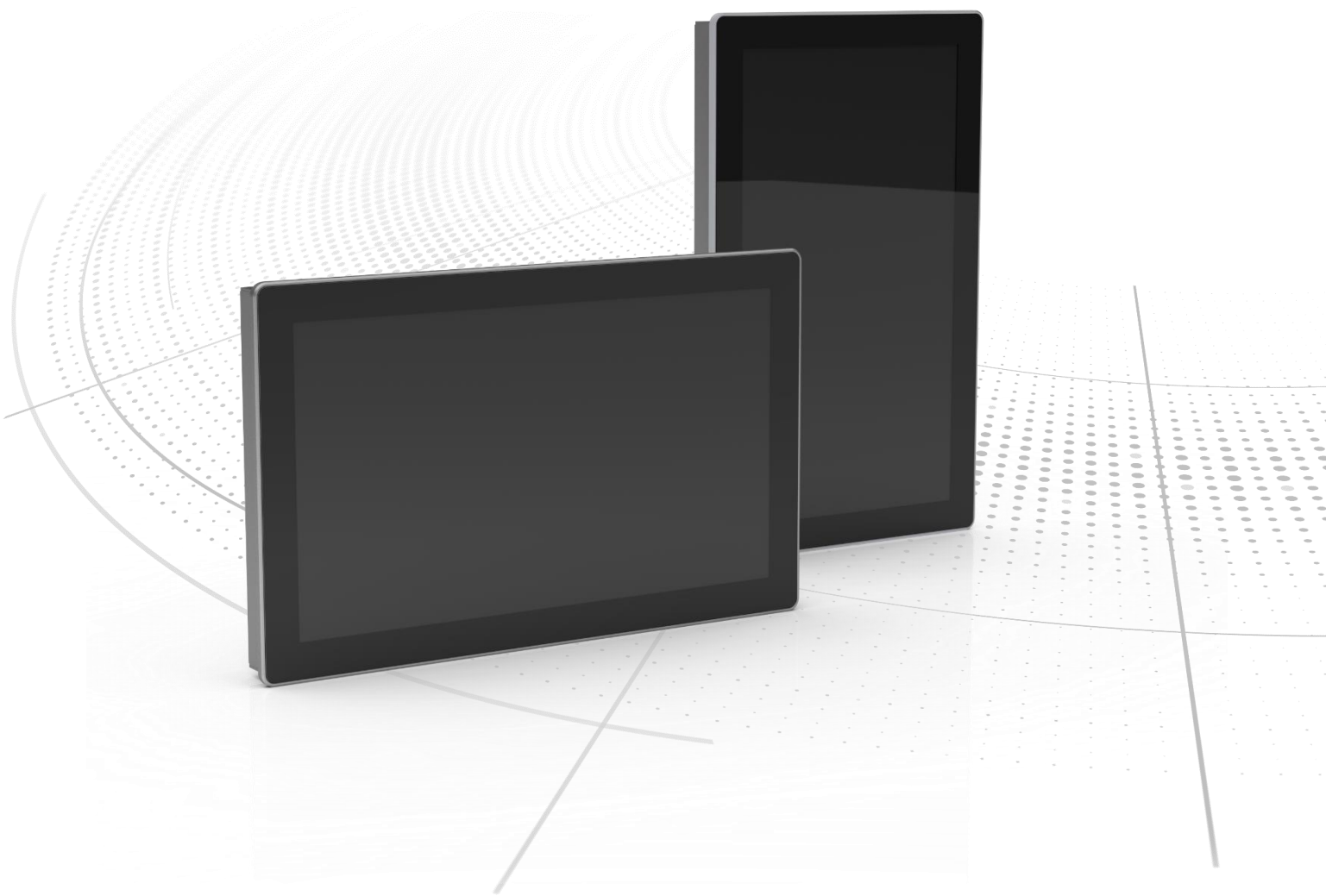


操作说明

观念.D.计算机 21.5



原版手册 - zho
工业计算机

系列： 观念D.计算机21.5
通用人机界面系统

TRsystems GmbH是TR Electronic GmbH的一个公司。

所提到的产品、名称、规格和标识仅供参考，可能是其各自所有者的商标，没有具体标识。专供工业环境使用!本文件是在机器支持下创建的。

WEEE注册。编号：DE 11414956

LUCID注册号。DE 17875820698

TRsystems GmbH, Eglisshalde 16, 78647 Trossingen, Germany, Phone : 电话：+49 (0) 7425 / 228 - 0, 传真：+49 (0) 7425 / 228 - 34, 电子邮件：info(at)trsystems.de

目录

内容

目录 3

1. 关于本指南	6
1.1.版权、免责声明、保留修改权	6
1.2.品牌.....	6
1.3.交付状态.....	6
1.4.专题性	6
1.5.交付条件.....	6
1.6.释义.....	7
1.7.变化指数.....	7
1.8.基本.....	7
1.8.1 目标群体	7
1.8.2 术语的解释	7
2. 为了您的安全	8
2.1.安全说明.....	8
2.2.提示的分类.....	9
2.3.警告.....	9
2.4.警告结构.....	10
2.5.补充说明.....	10
2.6.预期用途.....	11
2.7.基本安全方法	11
2.8.经营者的注意义务	11
2.9.关于信息安全的说明.....	13
3. 结构和界面	14
3.1.1 接口：引脚分配	15
4. 调试.....	20
4.1.运输和开箱	20
4.1.1 拆开包装	20
4.2.组装和重量.....	21

TRsystems GmbH是TR Electronic GmbH的一个公司。

所提及的产品、名称、规格和标识仅供参考，可能是其各自所有者的商标，没有具体标识。专供工业环境使用!本文件是在机器支持下创建的。

WEEE注册。编号：DE 11414956

LUCID注册号。DE 17875820698

TRsystems GmbH, Eglishalde 16, 78647 Trossingen, Germany, Phone : 电话：+49 (0) 7425 / 228 - 0, 传真：+49 (0) 7425 / 228 - 34, 电子邮件：info(at)trsystems.de

TRsystems GmbH是TR Electronic GmbH的一个公司。

所提到的产品、名称、规格和标识仅供参考，可能是其各自所有者的商标，没有具体标识。专供工业环境使用!本文件是在机器支持下创建的。

WEEE注册。编号：DE 11414956

LUCID注册号。DE 17875820698

TRsystems GmbH, Eglisshalde 16, 78647 Trossingen, Germany, Phone : 电话：+49 (0) 7425 / 228 - 0, 传真：+49 (0) 7425 / 228 - 34, 电子邮件：info(at)trsystems.de

5. 技术图纸	22
5.1. 概念D.计算机 21.5.....	22
5.2. 开启和关闭面板电脑.....	24
5.2.1 系统接地	24
5.2.2 连接电缆和电源	25
6. 退役.....	26
6.1. 断开电源和线路.....	27
6.2. 拆除和处置	28
6.2.1 维修	28
6.3. 清洁.....	28
6.3.1 洗涤剂	28
6.4. 维护.....	29
7. 对电池工作的ESD保护	30
7.1. 更换电池.....	31
7.1.1 危险材料的专业处置	31
7.2. 铭牌.....	32
8. 附录.....	34
8.1. 服务和支持.....	34
8.2. 审批.....	34
8.3. 收回废旧电子电器	34

TRsystems GmbH是TR Electronic GmbH的一个公司。

所提及的产品、名称、规格和标识仅供参考，可能是其各自所有者的商标，没有具体标识。专供工业环境使用!本文件是在机器支持下创建的。

WEEE注册。编号：DE 11414956

LUCID注册号。DE 17875820698

TRsystems GmbH, Eglisshalde 16, 78647 Trossingen, Germany, Phone : 电话 : +49 (0) 7425 / 228 - 0, 传真 : +49 (0) 7425 / 228 - 34, 电子邮件 : info(at)trsystems.de

1. 关于本指南

本说明只针对经过培训的控制和自动化技术专家，他们熟悉操作场所适用的标准和法律。对于组件的安装和调试，绝对有必要遵守以下说明和解释。合格的人员必须确保所述产品的应用或使用符合所有安全要求，包括所有适用的法律、法规、规定和标准。

1.1. 版权、免责声明、保留修改权

本文件是经过精心准备的。然而，所描述的产品会不断地进一步发展。由于这个原因，本文件并不是在每一种情况下都已经完全检查过是否符合所描述的性能数据、标准或其他特征。如果它包含技术或编辑错误，我们保留在任何时候进行修改的权利，恕不另行通知。

根据本文件中的信息、插图和描述，不能对已经提供的产品进行更改的索赔。所有显示的插图仅是例子。不能因错误的翻译而提出损失索赔。显示的配置可能与标准不同。本手册，包括其中的插图，受版权保护。禁止第三方对本手册进行偏离版权规定的应用。复制、翻译、电子和照片存档以及修改都需要得到制造商的书面许可。

除非明确允许，否则禁止传递和复制本文件，利用和传播其内容。违反规定将导致损害赔偿责任。在专利、实用新型或设计注册的情况下，保留所有权利。任何侵权行为都将导致损害赔偿。

© Copyright 2023 TRsystems.

1.2. 品牌

提到的产品、名称和标识仅用于提供信息，可能是其各自所有者的商标，没有具体标识。第三方使用本文件中包含的其他商标或标志可能会导致侵犯相应指定所有人的权利。

1.3. 交付状态

根据应用规定，整个组件以特定的硬件和软件配置交付。只要在允许的系统限制范围内，允许改变硬件或软件配置。例如，耗电量的限制可以在数据表中找到。

1.4. 主题性

请检查您使用的是本文件的最新有效版本。在TRsystems网站(www.trsystems.de)，你可以找到最新的版本供下载。如果有疑问，请联系技术支持。

1.5. 交付条件

GTC（一般条款和条件）以及TRsystems公司的销售和交付条款和条件适用。
TRsystems适用。

TRsystems GmbH是TR Electronic GmbH的一个公司。

所提到的产品、名称、规格和标识仅供参考，可能是其各自所有者的商标，没有具体标识。专供工业环境使用!本文件是在机器支持下创建的。

WEEE注册。编号：DE 11414956

LUCID注册号。DE 17875820698

TRsystems GmbH, Eglshalde 16, 78647 Trossingen, Germany, Phone : 电话 : +49 (0) 7425 / 228 - 0, 传真 : +49 (0) 7425 / 228 - 34, 电子邮件 : [info\(at\)trsystems.de](mailto:info(at)trsystems.de)

1.6. 发布

指示的目的		产品的预期用途	
作者	创建日期	RAB	05.06.2023
发布者	发布时间	SCS	05.06.2023
文件编号		TRS-DOC-001842	

1.7. 变化指数

在文件的这一页，当前的版本状态与相关的日期和作者都有注明。可能出现在附录中的图纸有自己的修改索引。

版本	变化	改变的原因	日期	作者
00	创建	需求	05.06.2023	RAB

1.8. 基本

使用前请仔细阅读这些说明并保存好。

装配完毕后，将说明书传递给用户，并与产品一起转售。

1.8.1 目标群体

这些说明是为调试、配置、操作和维护产品的人员准备的。

1.8.2 术语的解释

表(Tab. 1)列出了一些术语，并对其进行了简单的解释，以便于你开始使用。有些术语在 "系统概述" 一章中有详细的描述。

术语	解释
用户	用户是在系统中创建的人。

表1 术语的定义

2. 为了您的安全

安全章节解释了所使用的安全符号及其含义。它们接受必要的基本安全指导，以防止人身伤害和财产损失。是必不可少的。

免责声明

如果不遵守本文件，从而在文件规定的操作条件之外使用设备，TRsystems GmbH将不承担任何责任。

2.1. 安全说明

基本的安全说明在说明书之前。安全说明 "一章对在产品应用的几个阶段可能发生的基本危险提出警告，产品使用者必须始终遵守。

警告标志	意义
 GEFAHR	危险 "表示一个迫在眉睫的危险情况，如果不加以避免，将导致死亡或严重伤害。
 WARNUNG	警告 "表示一种潜在的危险情况，如果不加以避免，可能导致死亡或严重伤害。
 VORSICHT	注意 "表示潜在的危险情况，如果不加以避免，可能导致轻度或中度伤害。
ACHTUNG	注意 "表示一种情况，如果不加以避免，可能导致财产损失。
HINWEIS	注意表示一般说明。

表2.1 : 安全说明的类型

TRsystems GmbH是TR Electronic GmbH的一个公司。

所提到的产品、名称、规格和标识仅供参考，可能是其各自所有者的商标，没有具体标识。专供工业环境使用!本文件是在机器支持下创建的。

WEEE注册。编号：DE 11414956

LUCID注册号。DE 17875820698

TRsystems GmbH, Eglishalde 16, 78647 Trossingen, Germany, Phone : 电话 : +49 (0) 7425 / 228 - 0, 传真 : +49 (0) 7425 / 228 - 34, 电子邮件 : info(at)trsistemas.de

2.2. 提示的分类

这些操作说明包含了为了您的人身安全和避免财产损失而必须遵守的信息。基本安全说明和警告说明是有区别的。

误用	危害的性质和来源
警告标志	根据下表中的警告标志。
误用的原因	描述了误用的可能原因。
滥用的可能后果	描述了不遵守规定的后果。
安全措施	指明如何避免危险。

表 2.2:安全说明的结构

2.3. 警告

警告被放在文件中的特定危险点上。它们被放置在有危险的行动之前。警告由一个三角形的警告标出，并根据危险程度显示如下：


2.4. 警告结构

SAFE方法是一个系统设计安全指令的程序。


<p>⚠️ WARNUNG</p> <p>边缘锋利的金属板带来的切割危险。</p> <p>它可能导致削减。</p> <ul style="list-style-type: none">▶ 戴上防割手套▶ 如果可能的话，对板材的尖锐边缘进行去毛刺处理。	<ul style="list-style-type: none">- 危害的严重程度（信号词）- 危害的性质和来源- 无视危险的后果- 逃生（避免危险的措施）
--	---

2.5. 补充说明

例如ESD区域：

	<p>静电保护措施根据 必须遵守DIN EN 61340-5-1标准。</p>
---	---

参考实例：

	<p>请参阅第X.X章相应的结构。</p>
---	-----------------------

2.6. 预期用途

该产品专门设计用于机械和工厂工程的工业用途。

不符合预期目的的使用

不要在文件规定的操作条件之外使用系统。

2.7. 基本安全方法

在处理设备时，必须遵守以下安全说明。

使用条件

- 不要在极端的环境条件下使用本设备。保护设备免受

湿度和热量。

- 切勿在具有潜在爆炸性的环境中使用该设备。
- 在设备带电的情况下，不要对其进行任何工作。在安装设备、更换设备部件之前，一定要关闭设备的电源。在安装设备、更换设备部件或排除故障之前，请务必关闭设备的电源电压。或排除故障。这不适用于更换RAID阵列中的硬盘。
- 切勿在雷雨天连接本设备。有触电的危险。
- 确保设备的保护性接地和功能性接地。

财产损失、数据损失和功能损害

- 在对硬件和软件配置进行独立修改时，要遵守功耗和功率耗散的限制（参考数据表中的功耗和功率耗散）。
- 确保只有经过培训的控制和自动化技术专家才能操作该设备。操作该设备。未经授权的人使用可能导致财产损失和数据丢失。
- 在电源线上安装最大为16A的保险丝。保险丝的作用是在短路时保护电源线。在发生短路的情况下保护电源线。
- 发生火灾时，用粉末或二氧化碳灭火器进行灭火。

2.8. 经营者的注意义务

经营者必须确保

- 产品仅用于其预定用途（见2.2章预定用途用法）。
- 产品只在完美的功能状态下运行。
- 只有经过充分授权的合格人员才能操作本产品。
- 定期对这些人员进行所有适用的职业安全和环境保护方面的培训

TRsystems GmbH是TR Electronic GmbH的一个公司。

所提及的产品、名称、规格和标识仅供参考，可能是其各自所有者的商标，没有具体标识。专供工业环境使用!本文件是在机器支持下创建的。

WEEE注册。编号：DE 11414956

LUCID注册号。DE 17875820698

TRsystems GmbH, Eglishalde 16, 78647 Trossingen, Germany, Phone : 电话 : +49 (0) 7425 / 228 - 0, 传真 : +49 (0) 7425 / 228 - 34, 电子邮件 : info(at)trsystems.de

为了您的安全

熟悉操作说明，特别是其中的安全说明。

TRsystems GmbH是TR Electronic GmbH的一个公司。

所提到的产品、名称、规格和标识仅供参考，可能是其各自所有者的商标，没有具体标识。专供工业环境使用!本文件是在机器支持下创建的。

WEEE注册。编号：DE 11414956

LUCID注册号。DE 17875820698

TRsystems GmbH, Eglisshalde 16, 78647 Trossingen, Germany, Phone : 电话：+49 (0) 7425 / 228 - 0, 传真：+49 (0) 7425 / 228 - 34, 电子邮件：info(at)trsystems.de

页码 12 从 35

notion.D.computer 21,5_BA_ZHO_TRS-DOC-001842.docx

日期：19.06.2023

2.9. 关于信息安全的说明

用户有责任防止第三方未经授权访问其设备、系统、机器和网络。后者只有在设置了适当的保护措施的情况下才可以连接到公司网络或互联网。

TRsystems GmbH是TR Electronic GmbH的一个公司。

所提及的产品、名称、规格和标识仅供参考，可能是其各自所有者的商标，没有具体标识。专供工业环境使用!本文件是在机器支持下创建的。

WEEE注册。编号：DE 11414956

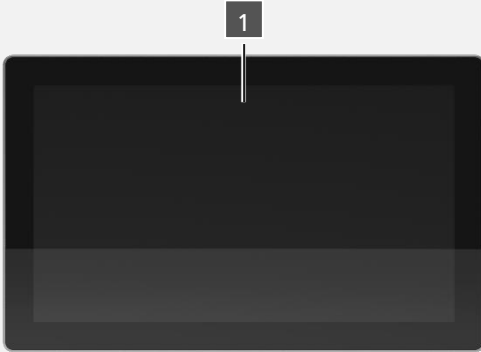
LUCID注册号。DE 17875820698

TRsystems GmbH, Eglisshalde 16, 78647 Trossingen, Germany, Phone : 电话 : +49 (0) 7425 / 228 - 0, 传真 : +49 (0) 7425 / 228 - 34, 电子邮件 : info(at)trsystems.de

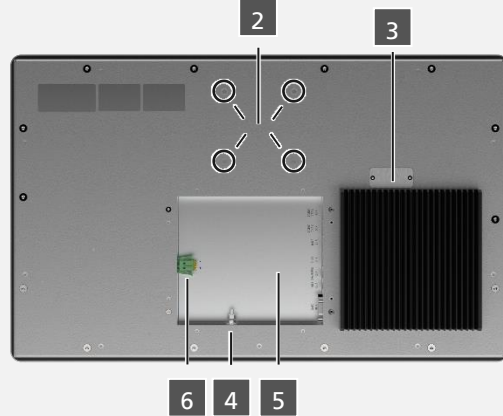
3. 结构和界面

观念.D.计算机 21.5

前视图



后视图



没有。	职务	描述
1	显示屏和触摸屏	输入/输出单元
2	VESA安装	支持臂安装 (VESA75)
3	电池盖	访问电池 (电池SL-350/S 3.6V 1.2Ah 1/2AA ; 艺术-号码 : 63100456A) 。
4	地面连接	地球
5	连接室	电气连接的安装空间
6	电源供应	24伏直流 (-15 / +20 %) 。
7	接口	与周边地区的连接
8	面板安装	用于控制柜安装的安装附件

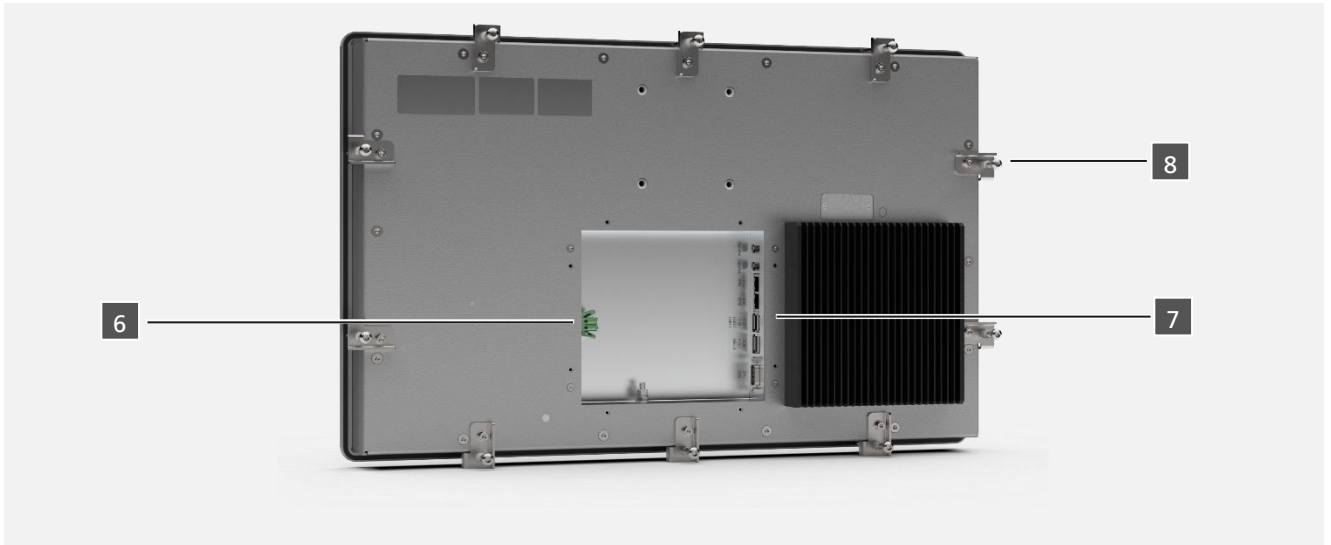
TRsystems GmbH是TR Electronic GmbH的一个公司。

所提到的产品、名称、规格和标识仅供参考，可能是其各自所有者的商标，没有具体标识。专供工业环境使用!本文件是在机器支持下创建的。

WEEE注册。编号：DE 11414956

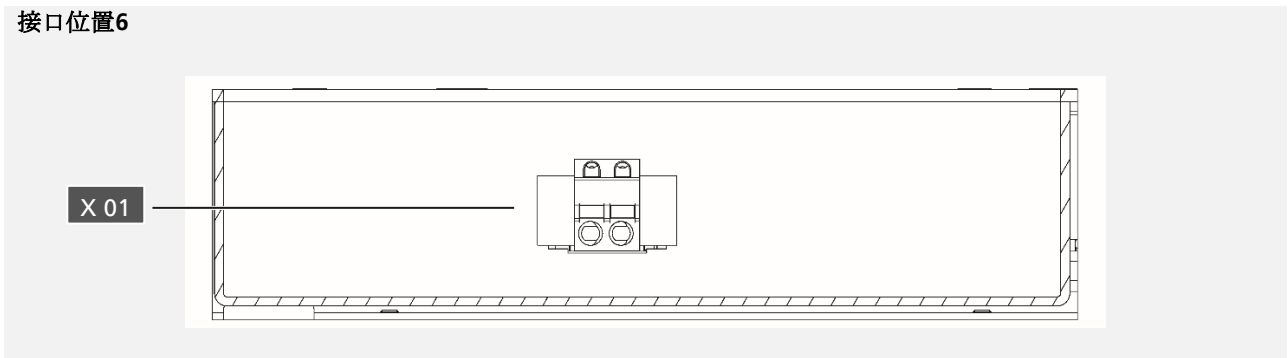
LUCID注册号。DE 17875820698

TRsystems GmbH, Eglishalde 16, 78647 Trossingen, Germany, Phone : 电话 : +49 (0) 7425 / 228 - 0, 传真 : +49 (0) 7425 / 228 - 34, 电子邮件 : info(at)trsystems.de



3.1.1 接口：引脚分配

接口位置6



X01 电源/动力		
注意系统上接口的方向		
	钉子	信号
	1	24伏直流 (+20 / -15 %)。 CPUps : 24 VDC 约2 A CPU11: 24 VDC 约4 A
	2	屏蔽

TRsystems GmbH是TR Electronic GmbH的一个公司。

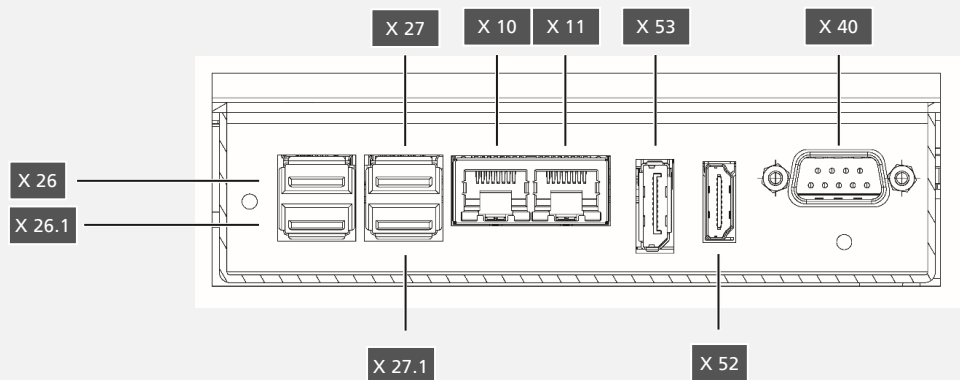
所提及的产品、名称、规格和标识仅供参考，可能是其各自所有者的商标，没有具体标识。专供工业环境使用!本文件是在机器支持下创建的。

WEEE注册。编号：DE 11414956

LUCID注册号。DE 17875820698

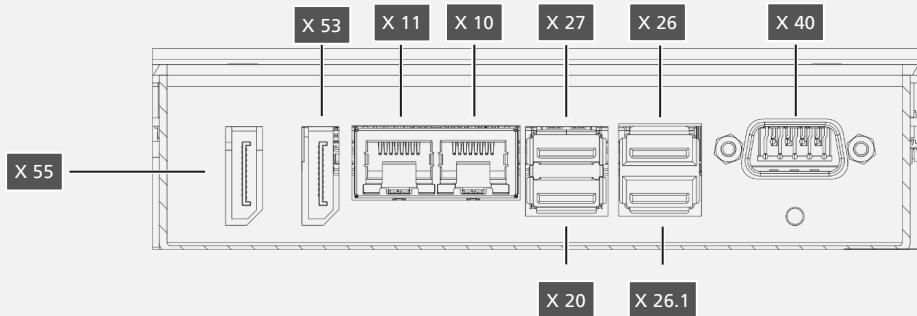
TRsystems GmbH, Eglshalde 16, 78647 Trossingen, Germany, Phone : 电话：+49 (0) 7425 / 228 - 0, 传真：+49 (0) 7425 / 228 - 34, 电子邮件：info(at)trsystems.de

接口位置7 (CPUps)。



接口 - 位置。	命名	职能
7 (CPUps)	X10	以太网0 (eth0)
	X11	以太网1 (eth1)
	X26	USB 3.0
	X26.1	USB 3.0
	X27	USB 3.0
	X27.1	USB 3.0
	X40	COM1
	X52	HDMI
	X53	显示端口

接口位置7 (CPU11)



接口 - 位置。	命名	职能
7 (CPU11)	X10	以太网0 (eth0)
	X11	以太网1 (eth1)
	X20	USB2.0
	X26	USB3.1
	X26.1	USB3.1
	X27	USB2.0
	X40	COM1
	X53	显示端口
	X55	显示端口

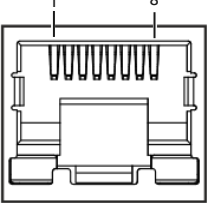
TRsystems GmbH是TR Electronic GmbH的一个公司。

所提到的产品、名称、规格和标识仅供参考，可能是其各自所有者的商标，没有具体标识。专供工业环境使用!本文件是在机器支持下创建的。

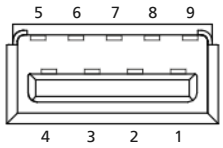
WEEE注册。编号：DE 11414956

LUCID注册号。DE 17875820698

TRsystems GmbH, Eglshalde 16, 78647 Trossingen, Germany, Phone : 电话：+49 (0) 7425 / 228 - 0, 传真：+49 (0) 7425 / 228 - 34, 电子邮件：info(at)trsystems.de

X10, X11 (LAN)		
注意系统上接口的方向		
	钉子	信号
	1	T2 +
	2	T2 -
	3	T3 +
	4	T1 +
	5	T1 -
	6	T3 -
	7	T4 +
8	T4 -	

X20 (USB2.0)		
注意系统上接口的方向		
	钉子	信号
	1	地面
	2	数据+
	3	数据-
4	电源 (5VDC)	

X26, X26.1, X27 (USB 3.0)		
注意系统上接口的方向		
	钉子	信号
	1	键盘
	2	D-
	3	D+
	4	屏蔽
	5	StdA_SSRX -
	6	StdA_SSRX +
	7	GND_DRAIN
	8	StdA_SSTX -
9	StdA_SSTX +	

TRsystems GmbH是TR Electronic GmbH的一个公司。

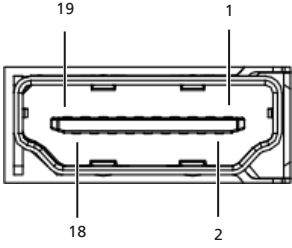
所提及的产品、名称、规格和标识仅供参考，可能是其各自所有者的商标，没有具体标识。专供工业环境使用!本文件是在机器支持下创建的。

WEEE注册。编号：DE 11414956

LUCID注册号。DE 17875820698

TRsystems GmbH, Eglshalde 16, 78647 Trossingen, Germany, Phone : 电话：+49 (0) 7425 / 228 - 0, 传真：+49 (0) 7425 / 228 - 34, 电子邮件：info(at)trsystems.de

X40 (COM1)		
注意系统上接口的方向		
	钉子	信号
	1	TXD-
	2	TXD+
	3	RTS-
	4	RTS+
	5	屏蔽
	6	RXD-
	7	RXD+
	8	CTS
9	CTS+	

X52 (HDMI)		
注意系统上接口的方向		
	钉子	信号
	1	TMDS数据2+
	2	TMDS 数据 2 屏蔽
	3	TMDS数据2-
	4	TMDS数据1+
	5	TMDS 数据 1 屏蔽
	6	TMDS数据1-
	7	TMDS数据0+
	8	TMDS 数据 0 屏蔽
	9	TMDS时钟0-
	10	TMDS时钟+
	11	TMDS时钟屏蔽
	12	TMDS时钟 -
	13	CEC
	14	已入住
	15	卫星通讯
	16	SDA
	17	DDC/CED 接地
	18	+5V电压
19	热插拔检测	

TRsystems GmbH是TR Electronic GmbH的一个公司。

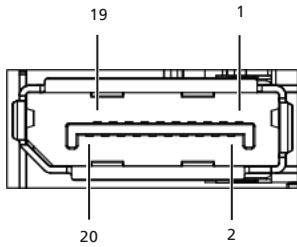
所提到的产品、名称、规格和标识仅供参考，可能是其各自所有者的商标，没有具体标识。专供工业环境使用!本文件是在机器支持下创建的。

WEEE注册。编号：DE 11414956

LUCID注册号。DE 17875820698

TRsystems GmbH, Eglshalde 16, 78647 Trossingen, Germany, Phone : 电话 : +49 (0) 7425 / 228 - 0, 传真 : +49 (0) 7425 / 228 - 34, 电子邮件 : info(at)trsystems.de

X53, X55 (DisplayPort)	
注意系统上接口的方向	
钉子	信号
1	LVDS - 0+线
2	群体
3	LVDS - 线路0-
4	LVDS - 线路1+
5	群体
6	LVDS - 线路 1-
7	LVDS - 2+线
8	群体
9	LVDS - 2号线
10	LVDS - 3号线以上
11	群体
12	LVDS - 线路3-
13	配置1
14	配置2
15	AUX通道+
16	群体
17	AUX通道 -
18	热插拔 - 检测
19	电源：接地
20	电源 +3.3 V / 0.5 A



TRsystems GmbH是TR Electronic GmbH的一个公司。

所提及的产品、名称、规格和标识仅供参考，可能是其各自所有者的商标，没有具体标识。专供工业环境使用!本文件是在机器支持下创建的。

WEEE注册。编号：DE 11414956

LUCID注册号。DE 17875820698

TRsystems GmbH, Eglishalde 16, 78647 Trossingen, Germany, Phone : 电话 : +49 (0) 7425 / 228 - 0, 传真 : +49 (0) 7425 / 228 - 34, 电子邮件 : info(at)trsystems.de

4. 调试

为了能够使用该系统，你必须首先将该系统投入运行。这包括在第一步是设备的运输和拆包。随后是将设备组装在设备上。支持臂或相应的切口中。随后是连接接地线、其他连接和电源，这样就完成了系统的调试。

4.1. 运输和拆包

尽管设计坚固，但安装的组件对强烈的冲击很敏感和冲击。因此，在运输过程中要保护设备免受大的机械负荷。通过适当的系统包装，如原始包装，可以减少振动阻力。运输有待改善。

ACHTUNG

因结露而造成的材料损坏。

运输过程中的不利天气条件可能导致设备损坏。

- - ▶ 在寒冷的天气或极端的温度波动中运输设备时，要防止设备受潮（冷凝）。
 - ▶ 在设备慢慢适应室温之前，不要启动设备。
 - ▶ 在有冷凝水的情况下，只有在等待约12小时后才可打开设备。

4.1.1 拆开包装

拆开设备包装时，请按以下步骤进行：

- 检查包装是否有运输损坏。
- 移除包装。
- 保留包装，以便可能的重新运输。
- 对照你的订单，检查你的交货是否完整。
- 检查包装内容是否有明显的运输损坏。
- 如果包裹内容与订单不一致或在运输过程中出现损坏、通知TRsystems服务部门（见服务与支持一章）。

TRsystems GmbH是TR Electronic GmbH的一个公司。

所提到的产品、名称、规格和标识仅供参考，可能是其各自所有者的商标，没有具体标识。专供工业环境使用!本文件是在机器支持下创建的。

WEEE注册。编号：DE 11414956

LUCID注册号。DE 17875820698

TRsystems GmbH, Eglshalde 16, 78647 Trossingen, Germany, Phone : 电话：+49 (0) 7425 / 228 - 0, 传真：+49 (0) 7425 / 228 - 34, 电子邮件：info(at)trsystems.de

页码 20 从 35

notion.D.computer 21,5_BA_ZHO_TRS-DOC-001842.docx

日期：19.06.2023

4.2. 组装和重量

⚠ VORSICHT

坠落损坏，有受伤的危险

在装配过程中，设备可能会落在脚上。

- ▶ 穿着安全鞋
- ▶ 确保设备在安装过程中不会掉出来
- ▶ 使用运输辅助工具到最后的组装地点

ACHTUNG

由于不正确的处理而造成的财产损失

设备在安装过程中可能会被机械地损坏。

- ▶ 不要将系统放在显示器一侧。
- ▶ 始终水平放置系统
- ▶ 即使在短途路线上也要使用交通辅助工具
- ▶ 在安装前，检查安装情况是否有损坏或异物

当把 "notion.D.computer 21.5 "安装在支撑臂（VESA）上时，请确保支撑臂适合静态和动态负载。

重量：约6.5公斤

TRsystems GmbH是TR Electronic GmbH的一个公司。

所提及的产品、名称、规格和标识仅供参考，可能是其各自所有者的商标，没有具体标识。专供工业环境使用!本文件是在机器支持下创建的。

WEEE注册。编号：DE 11414956

LUCID注册号。DE 17875820698

TRsystems GmbH, Eglisshalde 16, 78647 Trossingen, Germany, Phone : 电话：+49 (0) 7425 / 228 - 0, 传真：+49 (0) 7425 / 228 - 34, 电子邮件：info(at)trsystems.de

5. 技术图纸

5.1. 观念.D.计算机 21.5

嵌入安装的结构尺寸

TRsystems GmbH是TR Electronic GmbH的一个公司。

所提到的产品、名称、规格和标识仅供参考，可能是其各自所有者的商标，没有具体标识。专供工业环境使用!本文件是在机器支持下创建的。

WEEE注册。编号：DE 11414956

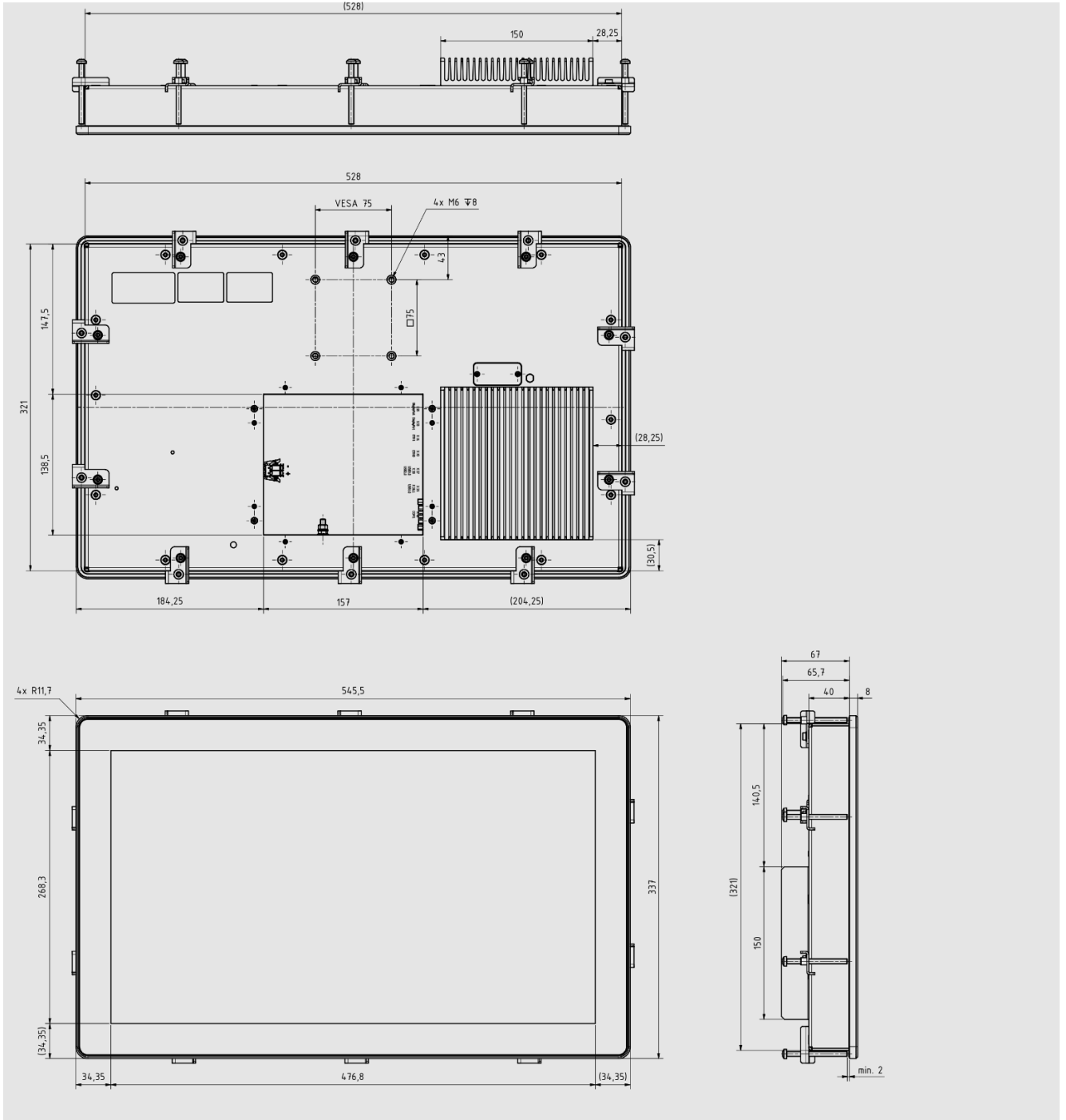
LUCID注册号。DE 17875820698

TRsystems GmbH, Eglisshalde 16, 78647 Trossingen, Germany, Phone : 电话 : +49 (0) 7425 / 228 - 0, 传真 : +49 (0) 7425 / 228 - 34, 电子邮件 : info(at)trsystems.de

页码 22 从 35

notion.D.computer 21,5_BA_ZHO_TRS-DOC-001842.docx

日期 : 19.06.2023



凹陷式安装的安装孔

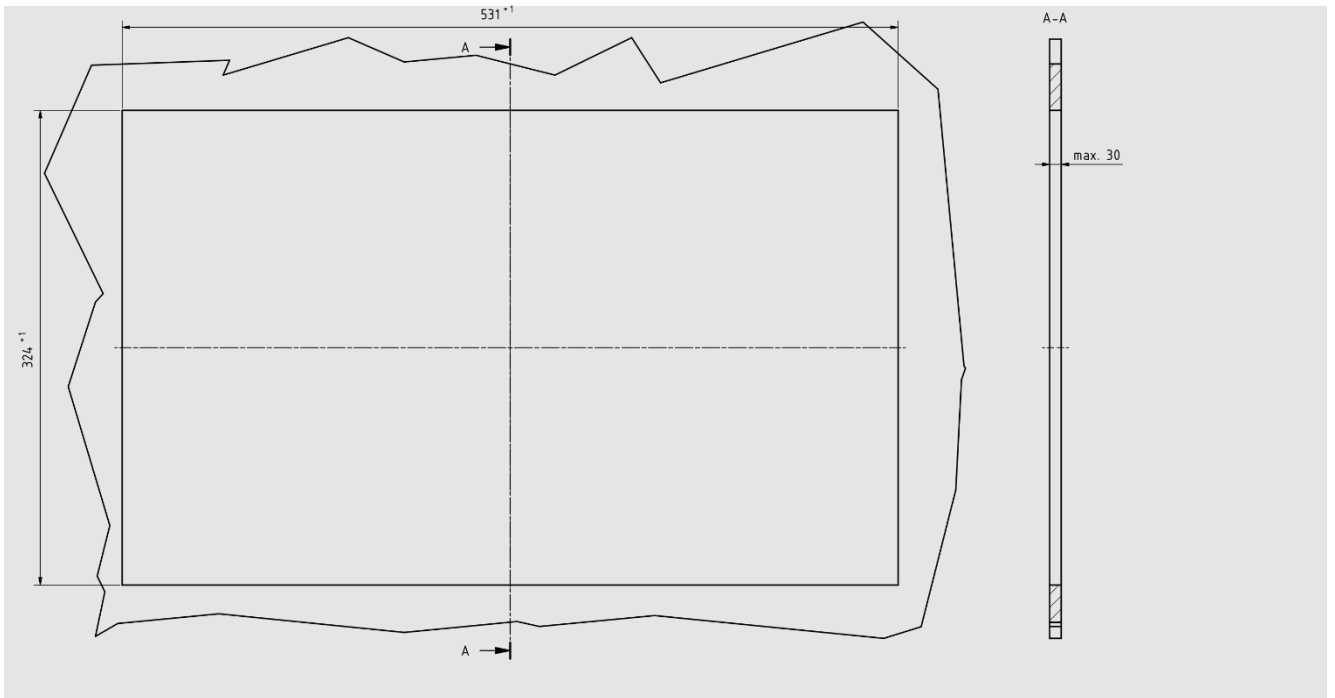
TRsystems GmbH是TR Electronic GmbH的一个公司。

所提及的产品、名称、规格和标识仅供参考，可能是其各自所有者的商标，没有具体标识。专供工业环境使用!本文件是在机器支持下创建的。

WEEE注册。编号：DE 11414956

LUCID注册号。DE 17875820698

TRsystems GmbH, Eglishalde 16, 78647 Trossingen, Germany, Phone : 电话：+49 (0) 7425 / 228 - 0, 传真：+49 (0) 7425 / 228 - 34, 电子邮件：info(at)trsystems.de



5.2. 开启和关闭面板电脑

5.2.1 系统接地

电子设备的接地或等电位连接使不同的电势（电位差）最小化，并将电流排放到地面。这是为了避免危险的触摸电压和电磁干扰。接地螺栓位于接口轴中，通过它确保系统的功能接地。使用横截面至少为4毫米² 的电缆² 进行接地连接。必须连接电位平衡！

TRsystems GmbH是TR Electronic GmbH的一个公司。

所提到的产品、名称、规格和标识仅供参考，可能是其各自所有者的商标，没有具体标识。专供工业环境使用!本文件是在机器支持下创建的。

WEEE注册。编号：DE 11414956

LUCID注册号。DE 17875820698

TRsystems GmbH, Eglshalde 16, 78647 Trossingen, Germany, Phone : 电话：+49 (0) 7425 / 228 - 0, 传真：+49 (0) 7425 / 228 - 34, 电子邮件：info(at)trsystems.de

5.2.2 连接电缆和电源

ACHTUNG

连接的程序不正确

在连接电缆和电源时，不正确的程序会造成财产损失。

- ▶ 按照文件规定的程序，连接线路和电源。
- ▶ 始终先连接所有线路，然后才接通电源。
- ▶ 在连接外部设备之前，请阅读这些设备的文件。

这些连接位于系统背面的终端舱内。

连接线

确保首先将系统接地（见“系统接地”一章），然后再插入所有数据传输线。

连接电源

对于电源的连接，你可以使用最大电缆横截面为的1.5毫米。²

连接24VDC电源的步骤如下：

- 检查或测量连接器X01（电源/动力）的正确电压。
- 将X01连接器插头插入连接插座。
- 接通电源。

在你连接了所有的数据传输线和电源之后，确保电缆不处于紧张状态。

TRsystems GmbH是TR Electronic GmbH的一个公司。

所提及的产品、名称、规格和标识仅供参考，可能是其各自所有者的商标，没有具体标识。专供工业环境使用!本文件是在机器支持下创建的。

WEEE注册。编号：DE 11414956

LUCID注册号。DE 17875820698

TRsystems GmbH, Eglishalde 16, 78647 Trossingen, Germany, Phone : 电话：+49 (0) 7425 / 228 - 0, 传真：+49 (0) 7425 / 228 - 34, 电子邮件：info(at)trsystems.de

6. 退役

⚠ VORSICHT

坠落损坏，有受伤的危险

在拆卸过程中，设备可能会掉到脚上。

- ▶ 穿着安全鞋
- ▶ 拆除设备时，要防止设备掉出来
- ▶ 使用运输辅助工具到最终存储地点

ACHTUNG

由于不正确的处理而造成的财产损失

在拆卸过程中，设备可能被损坏。

- ▶ 在开始拆卸之前，请将电源与设备断开。
- ▶ 在将设备从安装情况中取出之前，请检查所有的连接都已松开。
- ▶ 不要将系统放在显示器一侧。
- ▶ 始终水平放置系统
- ▶ 即使在短途路线上也要使用交通辅助工具
- ▶ 拆卸前，检查安装情况是否有损坏或异物

为了能够从支撑臂上拆下平板电脑，你必须事先断开电源和电缆的连接（见断开电源和电缆连接一章）。

作为系统退役的一部分，你必须首先断开电源和设备的连接。

断开电缆的连接。然后你可以将设备从支撑臂上拆卸下来，或者从组件上拆下来。如果你不想继续使用该系统，请参考拆卸和处理一章、

关于正确处置该设备的信息。

TRsystems GmbH是TR Electronic GmbH的一个公司。

所提到的产品、名称、规格和标识仅供参考，可能是其各自所有者的商标，没有具体标识。专供工业环境使用!本文件是在机器支持下创建的。

WEEE注册。编号：DE 11414956

LUCID注册号。DE 17875820698

TRsystems GmbH, Eglshalde 16, 78647 Trossingen, Germany, Phone : 电话：+49 (0) 7425 / 228 - 0, 传真：+49 (0) 7425 / 228 - 34, 电子邮件：info(at)trsystems.de

页码 26 从 35

notion.D.computer 21_5_BA_ZHO_TRS-DOC-001842.docx

日期：19.06.2023

6.1. 断开电源和线路

⚠️ WARNUNG

电击的风险

在雷雨天断开面板电脑的连接可能会导致电击。

- ▶ 在雷雨天气，切勿断开面板电脑的电缆。

在拆卸面板电脑之前，你必须断开电源和电缆的连接。

要做到这一点，请遵循以下步骤：

- 关闭面板电脑。
 - 进入系统的连接舱（见界面描述一章）。
 - 断开系统与电源的连接。
 - 把电源线从插座上拉出来。
 - 记下所有数据传输线的布线，如果你是在另一个设备上。
 - 断开所有数据传输线与系统的连接。
 - 最后，断开接地线的连接。
- 他们已经切断了电源和线路的连接。

TRsystems GmbH是TR Electronic GmbH的一个公司。

所提及的产品、名称、规格和标识仅供参考，可能是其各自所有者的商标，没有具体标识。专供工业环境使用!本文件是在机器支持下创建的。

WEEE注册。编号：DE 11414956

LUCID注册号。DE 17875820698

TRsystems GmbH, Eglisshalde 16, 78647 Trossingen, Germany, Phone : 电话：+49 (0) 7425 / 228 - 0, 传真：+49 (0) 7425 / 228 - 34, 电子邮件：info(at)trsystems.de

6.2. 拆除和处置

为了能够从支撑臂上拆卸系统，你必须首先断开电源。并已断开线路连接（见断开电源和线路连接一章）。

6.2.1 维修

设备的维修只能由制造商进行。如果需要维修，请联系TRsystems "服务和支持"。

6.3. 清洁

ACHTUNG

不合适的清洗剂。

使用不合适的清洁剂会导致财产损失。

- ▶ 只能按照规定清洁面板电脑。

在清洁电脑时，一定要注意以下方面：

- 遵守保护等级的一般条件。
- 切勿使用压缩空气来清洁电脑。
- 遵守环境温度范围为0°C至45°C。

6.3.1 洗涤剂

为了避免在清洁过程中损坏面板电脑的正面，你必须使用合适的注意清洗剂。例子有：

- 玻璃清洗剂（选择清洗剂时要注意环保问题）

TRsystems GmbH是TR Electronic GmbH的一个公司。

所提到的产品、名称、规格和标识仅供参考，可能是其各自所有者的商标，没有具体标识。专供工业环境使用!本文件是在机器支持下创建的。

WEEE注册。编号：DE 11414956

LUCID注册号。DE 17875820698

TRsystems GmbH, Eglisshalde 16, 78647 Trossingen, Germany, Phone : 电话：+49 (0) 7425 / 228 - 0, 传真：+49 (0) 7425 / 228 - 34, 电子邮件：info(at)trsystems.de

页码 28 从 35

notion.D.computer 21,5_BA_ZHO_TRS-DOC-001842.docx

日期：19.06.2023

6.4. 维护

ACHTUNG

使用不正确的备件

使用不是通过TRsystems服务部订购的备件可能导致不安全和不正确的操作。

- ▶ 只能使用您通过TRsystems服务订购的备件。

TRsystems GmbH公司的系统是由质量最高、最坚固的部件制造、选择和测试的，在规定的条件下具有最佳的互操作性、长期可用性和可靠的功能。然而，在某些条件下运行时，系统的某些部件的使用寿命可能会受到限制，例如，除其他外，在运行期间或储存期间环境条件的增加或长期储存不使用。这就是为什么TRsystems GmbH建议只使用原厂备件，以确保系统的最佳运行。

TRsystems GmbH是TR Electronic GmbH的一个公司。

所提及的产品、名称、规格和标识仅供参考，可能是其各自所有者的商标，没有具体标识。专供工业环境使用!本文件是在机器支持下创建的。

WEEE注册。编号：DE 11414956

LUCID注册号。DE 17875820698

TRsystems GmbH, Eglisshalde 16, 78647 Trossingen, Germany, Phone : 电话 : +49 (0) 7425 / 228 - 0, 传真 : +49 (0) 7425 / 228 - 34, 电子邮件 : info(at)trsystems.de

7. 对电池工作的ESD保护

ACHTUNG

静电放电

使用不是通过TRsystems服务部订购的备件可能导致不安全和不正确的操作。

- ▶ 如果可能的话，在维护工作中应用ESD保护措施。

在电子设备上工作（如更换电池）时，有可能因ESD（静电放电）而损坏，这可能导致设备功能受损或破坏。保护面板电脑，创造一个有ESD保护的环境，在这个环境中，现有的静电电荷以受控方式对地面放电，并防止充电。

你可以通过设置**ESD**保护区域来最好地创建一个**ESD**保护的环境创造。以下措施可达到这一目的：

- 与ESD兼容的地板，相对于参考电位PE具有足够的导电性；
- 防静电的工作表面，如桌子和架子；
- 腕部接地带，特别是久坐的活动；
- 接地和静电耗散的设备和操作材料（如工具）内在ESD保护区域内。

如果你没有可能创建一个**ESD**保护区域，你仍然可以保护设备免受防止**ESD**损害。例如，以下措施可以达到这个目的：

- 使用连接到地电位的导电垫作为架子。
- 通过接触接地的金属（如控制柜门）来转移自己身上的任何电荷。
- 戴上腕部接地带。
- 首个带腕部接地带的新型电子元件免于ESD包装（有色塑料袋）。
- 在没有防静电包装的情况下，不能拿着电子元件到处走动。

TRsystems GmbH是TR Electronic GmbH的一个公司。

所提到的产品、名称、规格和标识仅供参考，可能是其各自所有者的商标，没有具体标识。专供工业环境使用!本文件是在机器支持下创建的。

WEEE注册。编号：DE 11414956

LUCID注册号。DE 17875820698

TRsystems GmbH, Eglisshalde 16, 78647 Trossingen, Germany, Phone : 电话：+49 (0) 7425 / 228 - 0, 传真：+49 (0) 7425 / 228 - 34, 电子邮件：info(at)trsystems.de

页码 30 从 35

notion.D.computer 21,5_BA_ZHO_TRS-DOC-001842.docx

日期：19.06.2023

7.1. 更换电池

⚠️ WARNUNG

错误的电池类型

使用任何其他电池可能导致火灾或爆炸。

- ▶ 只能用TRsystems Service公司的替代电池（电池SL-350/S 3.6V 1.2Ah 1/2AA）（零件编号63100456A）来更换电池。
- ▶ 更换电池时，要确保极性正确。

⚠️ WARNUNG

电池损坏

不正确地处理电池会损坏它。

- ▶ 请不要给电池充电。
- ▶ 更换电池时，要确保极性正确。
- ▶ 不要把电池扔进火中。
- ▶ 请勿打开电池。
- ▶ 保护电池不受阳光直射和潮湿影响。

该系统包含一个锂亚硫酰氟电池。它被用来给集成在主板上的时钟供电。如果电池空了或缺失，日期和时间的显示就会不正确，启动时间可能会延长。

7.1.1 危险材料的专业处置

注意：锂是一种危险材料。

在运输时，请遵守正确的处置方法以及正确的联合国标签。

设备 带电池维修盖

另见 "在电池上工作的ESD保护" 一章。

- 松开并卸下盖板螺丝
- 从下面的插座中取出电池或
- 将电池和电缆一起断开（胶合），卸下电池并断开插头
- 绝缘电池（不含/含电缆）防短路
- 妥善处理电池。

TRsystems GmbH是TR Electronic GmbH的一个公司。

所提及的产品、名称、规格和标识仅供参考，可能是其各自所有者的商标，没有具体标识。专供工业环境使用!本文件是在机器支持下创建的。

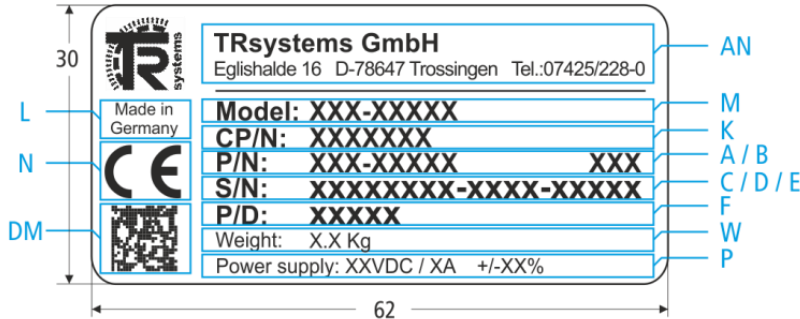
WEEE注册。编号：DE 11414956

LUCID注册号。DE 17875820698

TRsystems GmbH, Eglishalde 16, 78647 Trossingen, Germany, Phone : 电话 : +49 (0) 7425 / 228 - 0, 传真 : +49 (0) 7425 / 228 - 34, 电子邮件 : info(at)trsystems.de

7.2. 铭牌

示范性的铭牌



索引	描述
蚂蚁	地址 TRsystems GmbH Eglisshalde 16 D-78647 Trossingen 07425/228-0
M	模型 观念.D
K	CP/N 定制产品编号 (客户号码, 如果有的话)
A	P/N 产品编号 (项目/产品编号)
B	版本 文章版本 (注: 将根据需要插入)。

索引	描述
S/N	C 生产订单号 (8位数)
	D 生产批次内的连续编号, 指生产订单 (4位), 设置为变量
	E 文章的连续编号 (5位), 通过文章的主编号, 设置为变量

索引	描述
F	P/D 生产日期 年份/日历周/工作日(1-7) (将自动设置) JJWWT
W	重量 不含包装的重量
P	电源 如果信息不同, 那么必须在标签上进行修改
L	德国制造 制造国

TRsystems GmbH是TR Electronic GmbH的一个公司。

所提到的产品、名称、规格和标识仅供参考, 可能是其各自所有者的商标, 没有具体标识。专供工业环境使用!本文件是在机器支持下创建的。

WEEE注册。编号: DE 11414956

LUCID注册号。DE 17875820698

TRsystems GmbH, Eglisshalde 16, 78647 Trossingen, Germany, Phone : 电话 : +49 (0) 7425 / 228 - 0, 传真 : +49 (0) 7425 / 228 - 34, 电子邮件 : info(at)trsystems.de

N	剑桥大学	符号1号码65
DM		数据矩阵代码

TRsystems GmbH是TR Electronic GmbH的一个公司。

所提及的产品、名称、规格和标识仅供参考，可能是其各自所有者的商标，没有具体标识。专供工业环境使用!本文件是在机器支持下创建的。

WEEE注册。编号：DE 11414956

LUCID注册号。DE 17875820698

TRsystems GmbH, Eglshalde 16, 78647 Trossingen, Germany, Phone : 电话 : +49 (0) 7425 / 228 - 0, 传真 : +49 (0) 7425 / 228 - 34, 电子邮件 : info(at)trsystems.de

8. 附录

8.1. 服务和支持

TRsystems提供全面的服务和支持，为有关TRsystems产品和系统解决方案的所有问题提供快速和合格的援助。

TRsystems的服务和支持

该服务围绕售后服务为您提供支持：

- 现场服务
- 维修服务
- 备件服务
- 电话支持

该支持为您提供全面的技术支持，它不仅能帮助您在应用方面单独的TRsystem产品，但也包括其他综合服务：

- 全球支持
- 复杂自动化系统的规划、编程和调试
- TRsystems系统组件的全面培训计划

电话：电话：+49 (0) 7425 / 228 - 0

电子邮件：info(at)trsystems.de

如果需要服务，请说明您的设备的物品编号和序列号，您可以在型号牌上找到这些编号。

8.2. 审批

面板电脑有以下认证：

- 剑桥大学
- UKCA

你可以在设备的铭牌上找到所有其他适用的认证。

8.3. 收回废旧电子电器

ElektroG3的回购提议

欲了解更多信息，请参考网站：

<https://trsystems.de/unternehmen/elektrog3/>

来源：<https://www.stiftung-ear.de/de/themen/elektrog/hersteller-bv/glaubhaftmachung-ruecknahmekonzept>

TRsystems GmbH是TR Electronic GmbH的一个公司。

所提到的产品、名称、规格和标识仅供参考，可能是其各自所有者的商标，没有具体标识。专供工业环境使用!本文件是在机器支持下创建的。

WEEE注册。编号：DE 11414956

LUCID注册号。DE 17875820698

TRsystems GmbH, Eglishalde 16, 78647 Trossingen, Germany, Phone：电话：+49 (0) 7425 / 228 - 0, 传真：+49 (0) 7425 / 228 - 34, 电子邮件：info(at)trsystems.de

页码 34 从 35

notion.D.computer 21,5_BA_ZHO_TRS-DOC-001842.docx

日期：19.06.2023

TRsystems GmbH是TR Electronic GmbH的一个公司。

所提及的产品、名称、规格和标识仅供参考，可能是其各自所有者的商标，没有具体标识。专供工业环境使用!本文件是在机器支持下创建的。

WEEE注册。编号：DE 11414956

LUCID注册号。DE 17875820698

TRsystems GmbH, Eglisshalde 16, 78647 Trossingen, Germany, Phone : 电话 : +49 (0) 7425 / 228 - 0, 传真 : +49 (0) 7425 / 228 - 34, 电子邮件 : info(at)trsystems.de