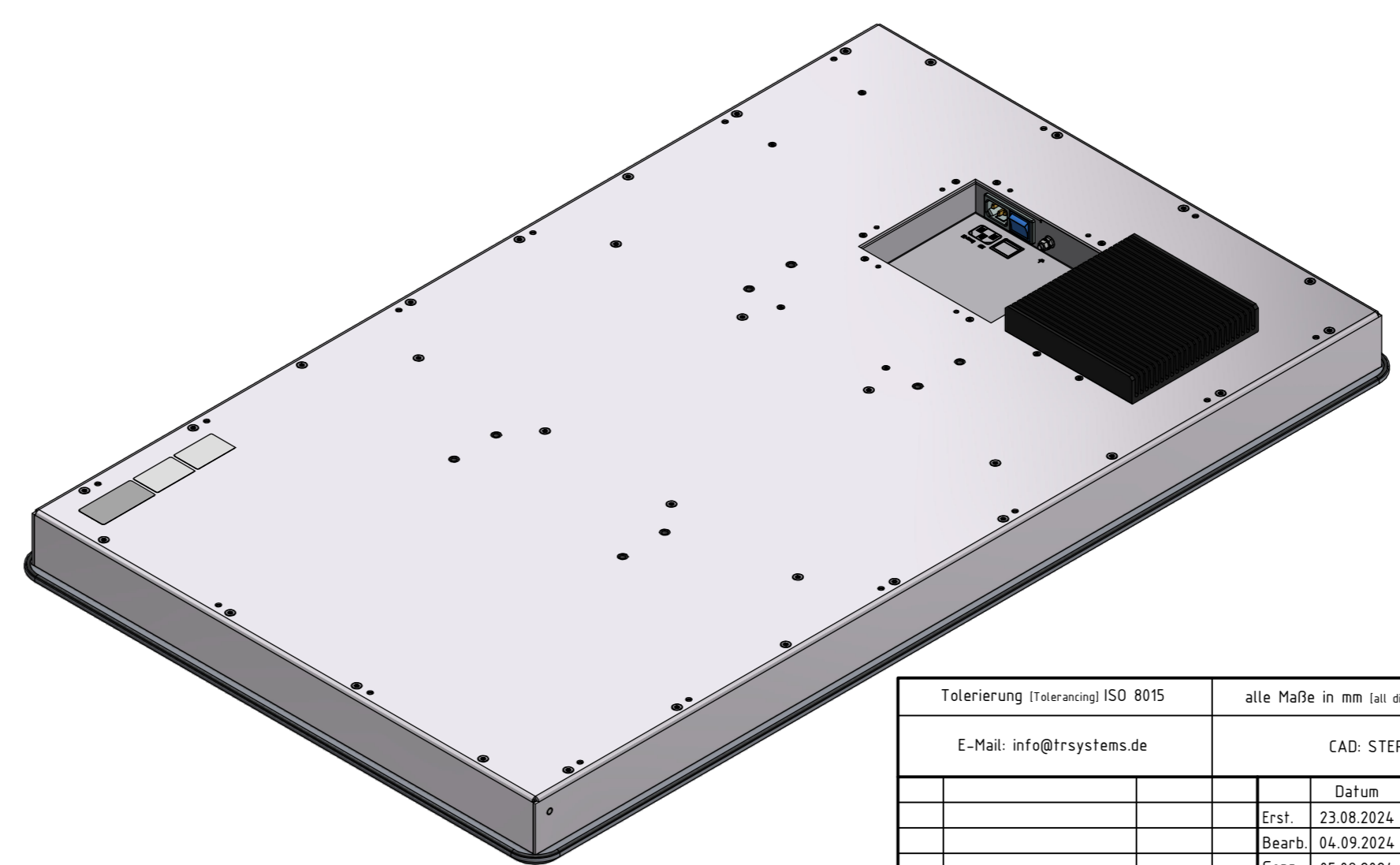
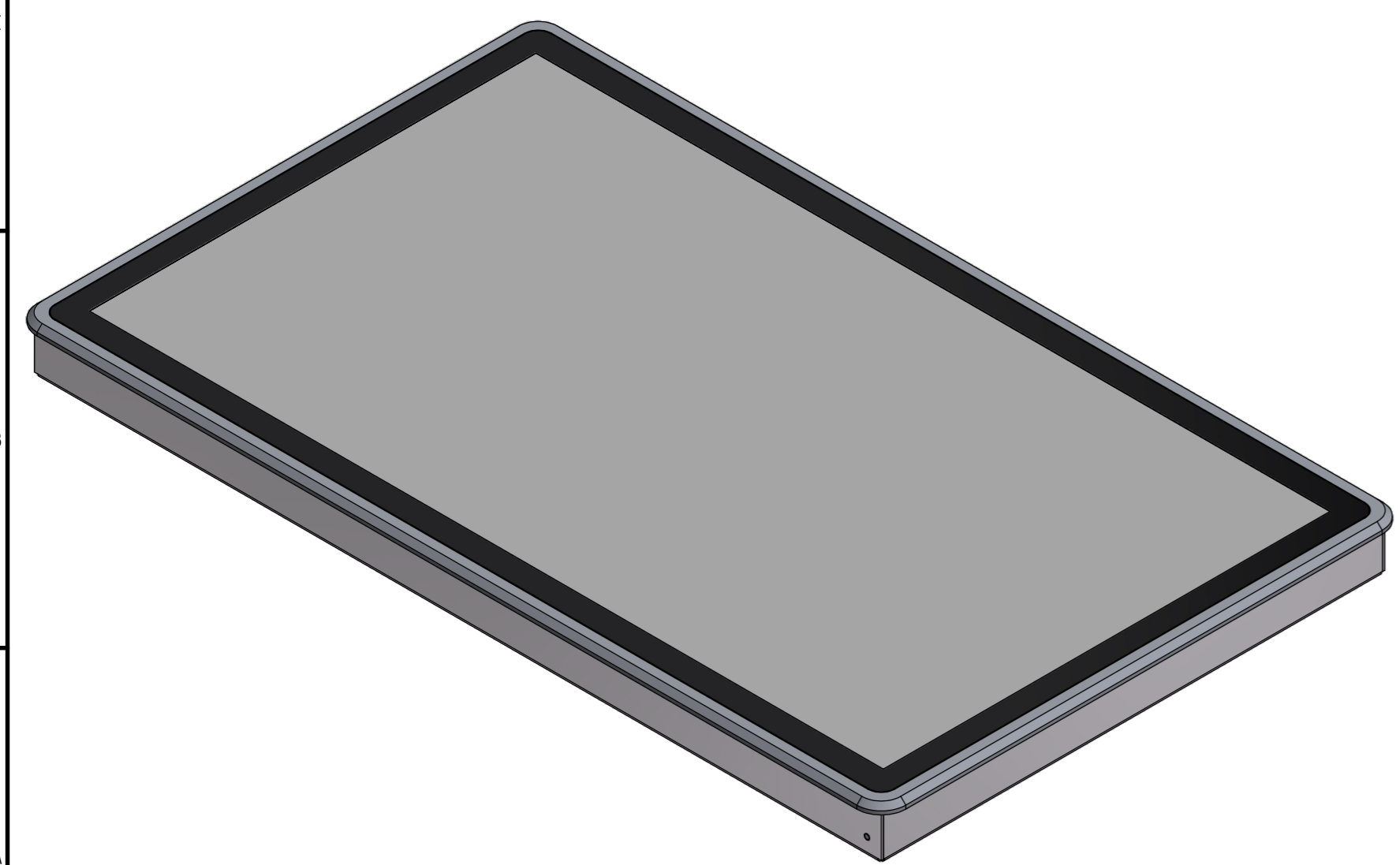
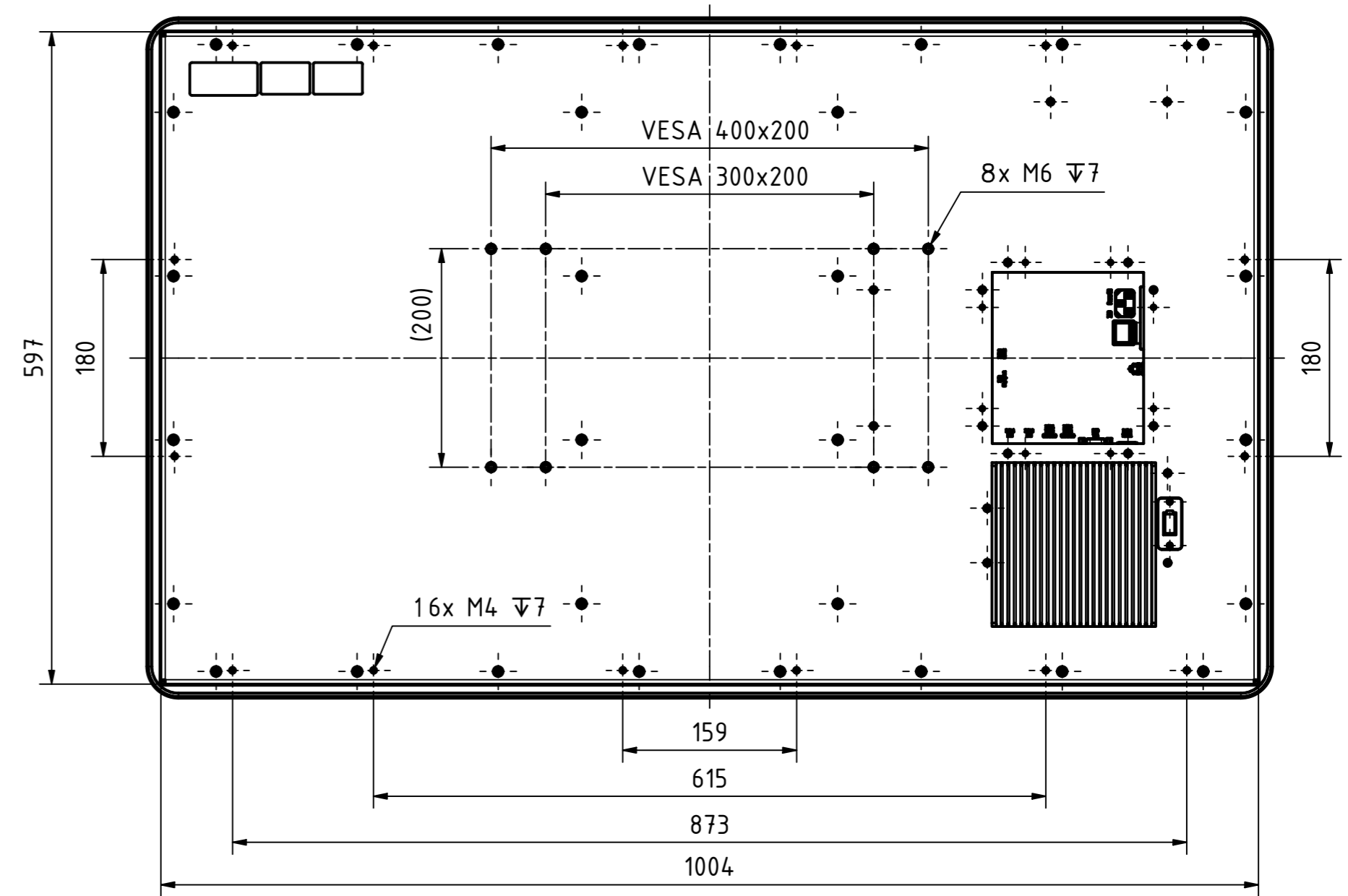
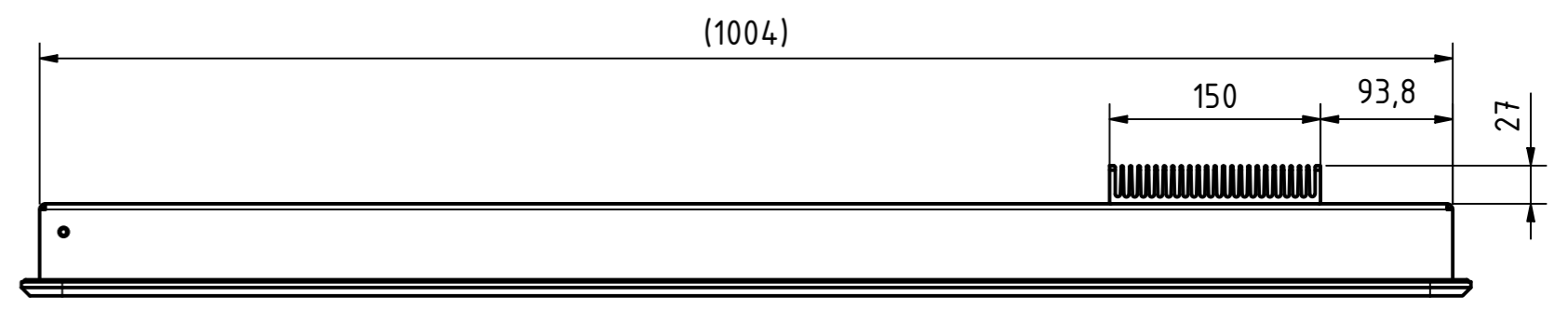
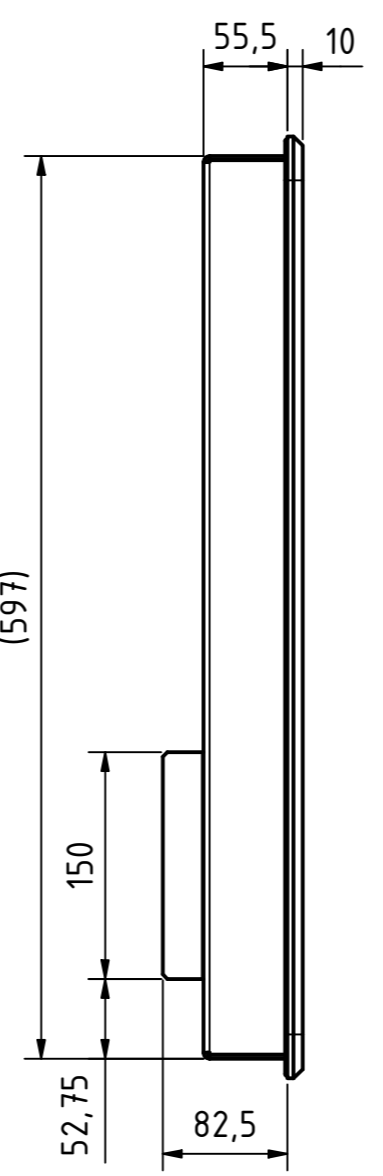
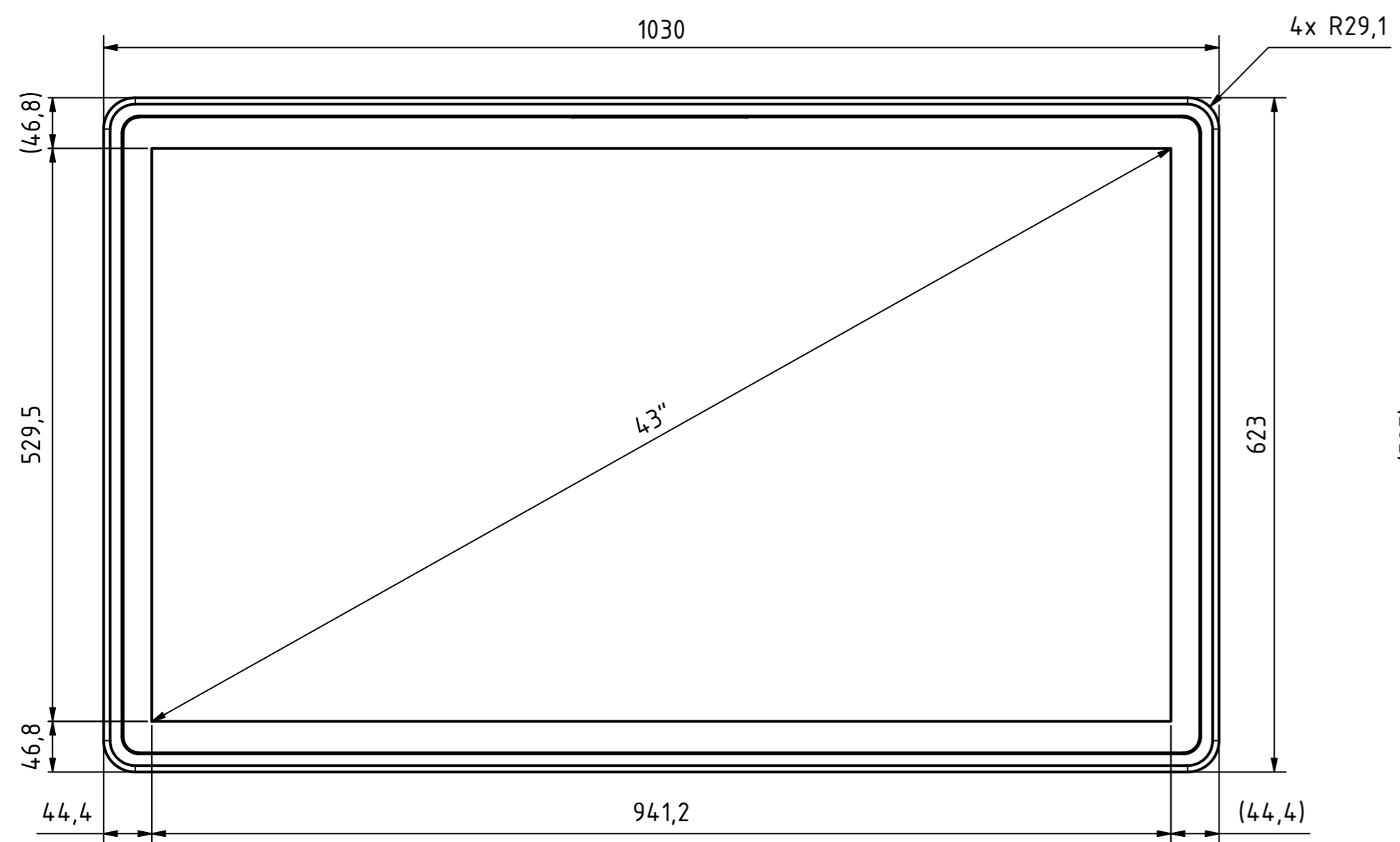



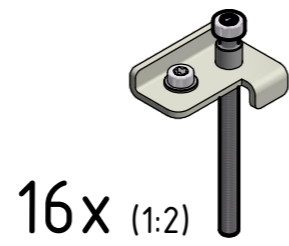
**i** Alle nicht tolerierten Maße sind Richtwerte. [All non-tolerated dimensions are guide values.]  
 Technische Änderungen grundsätzlich vorbehalten. [We reserve the right to make technical changes.]



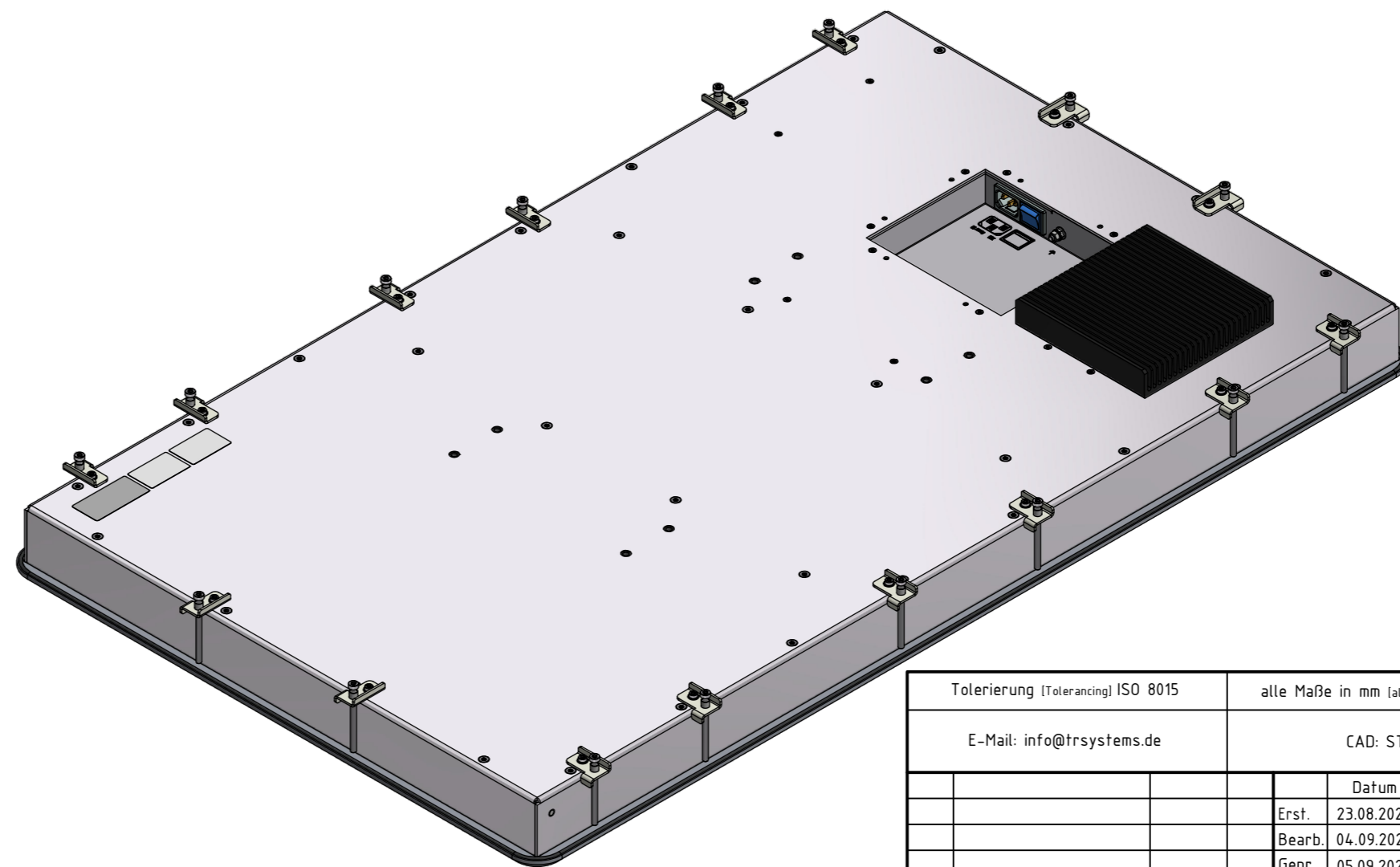
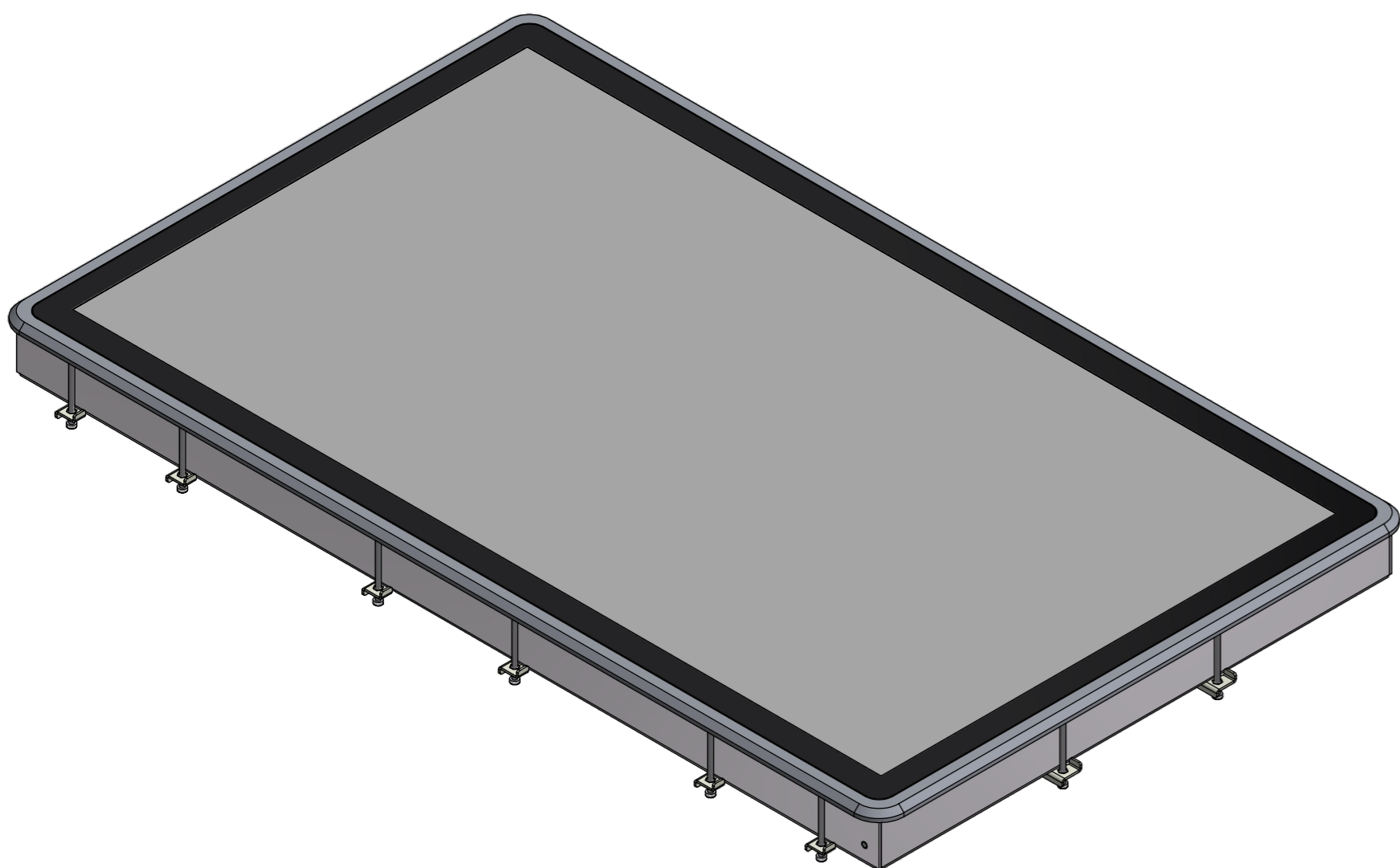
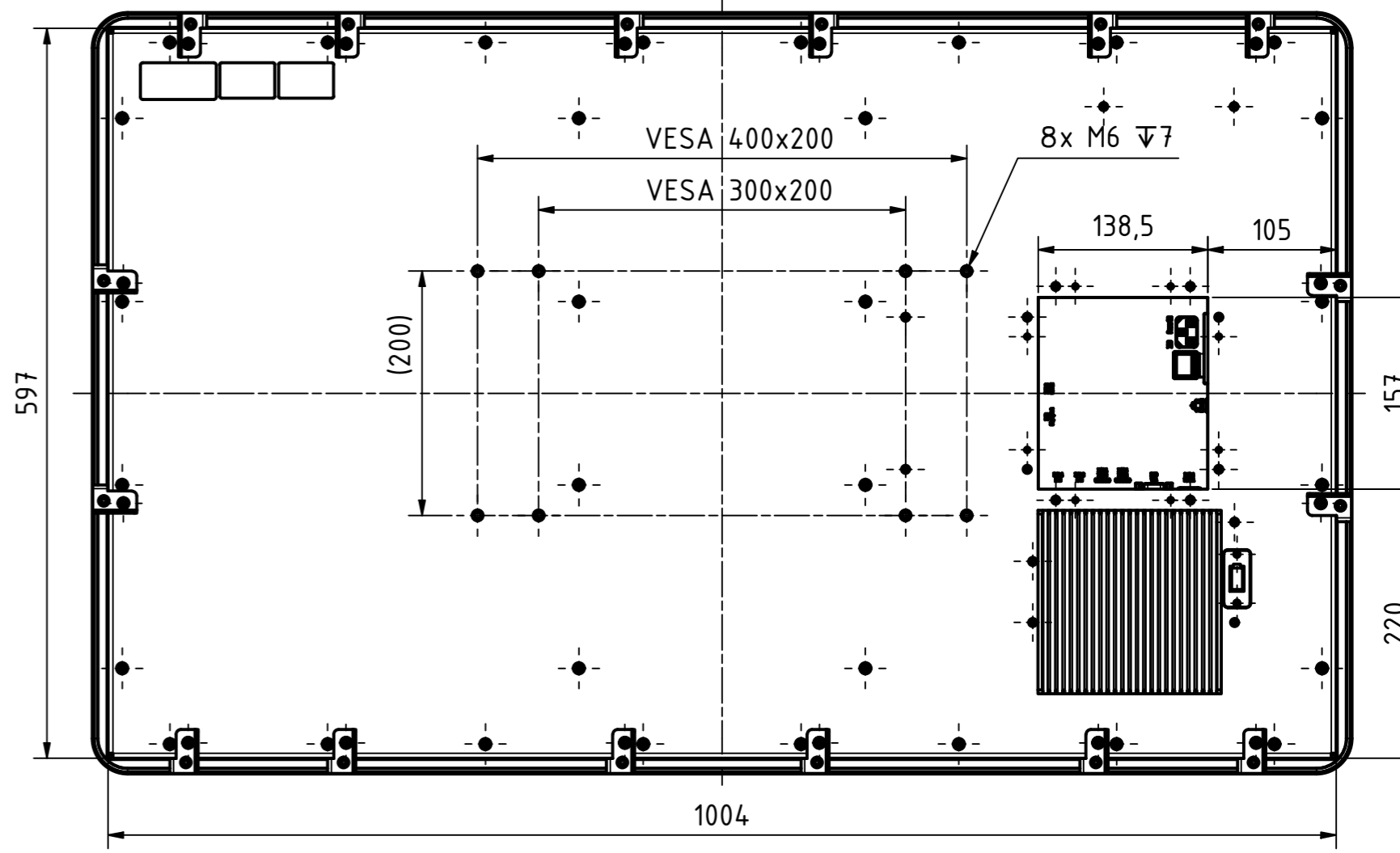
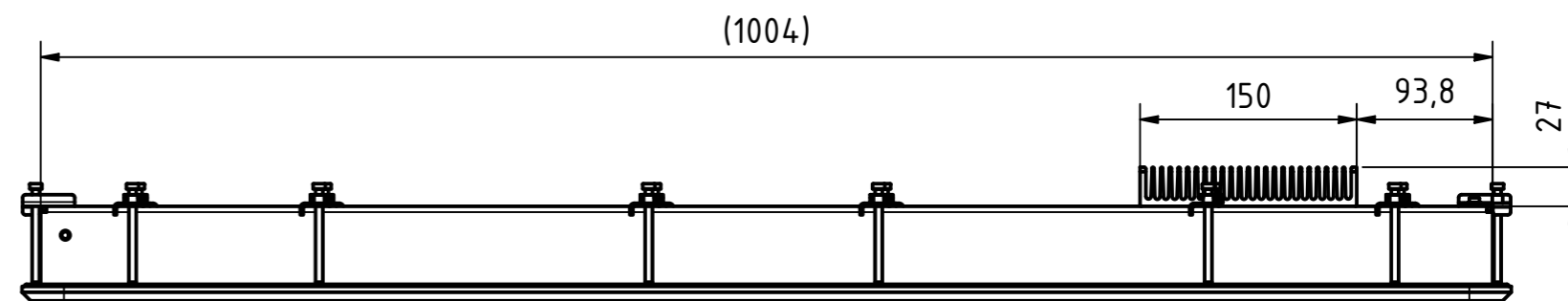
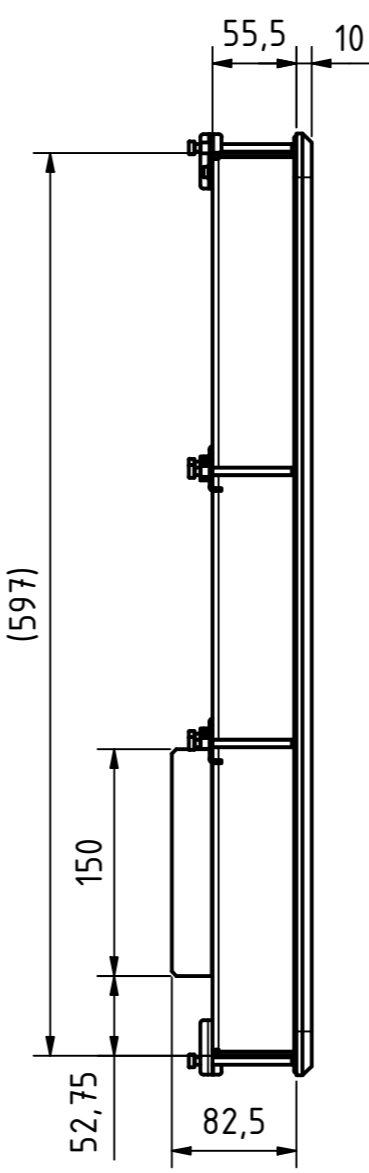
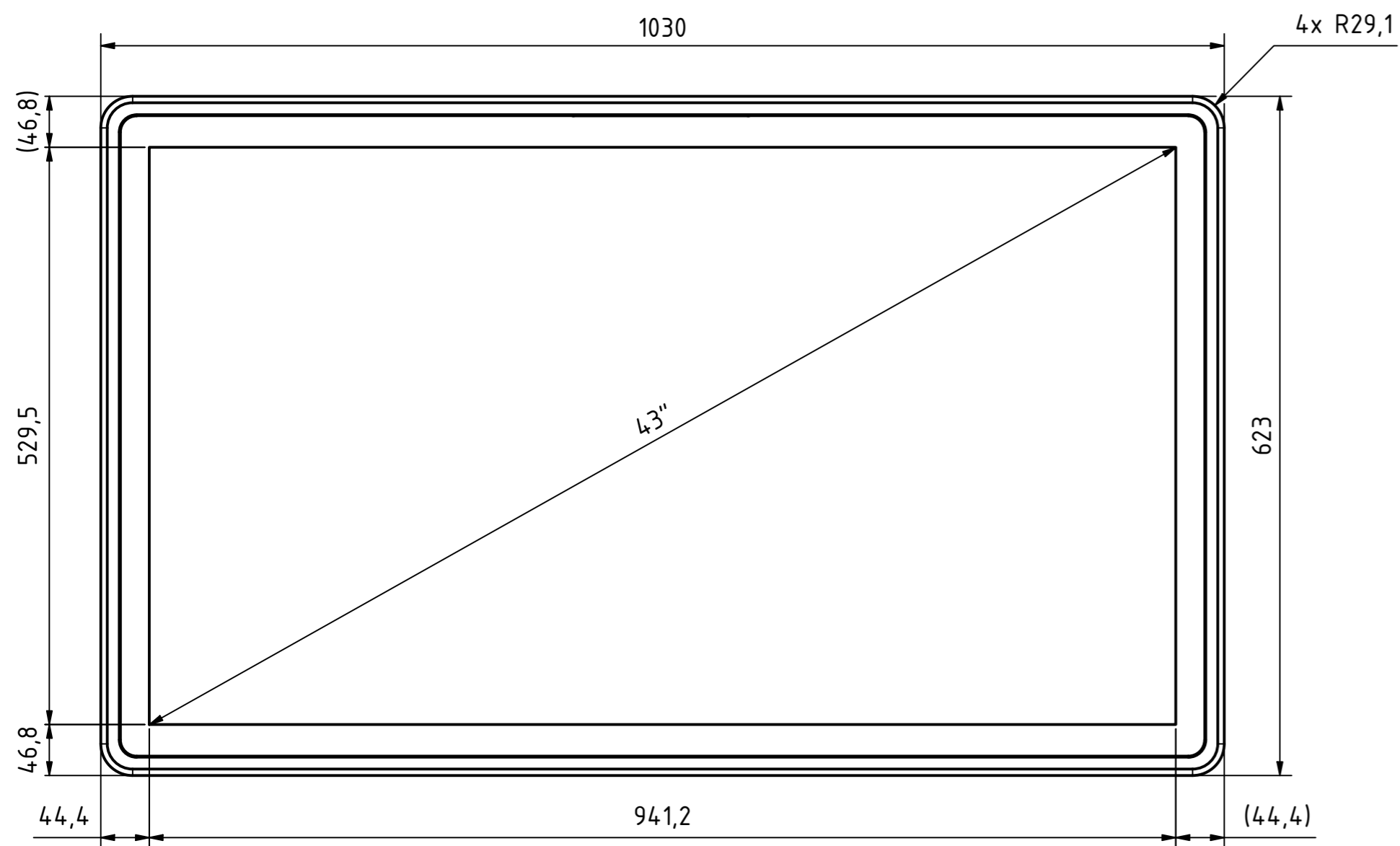
Tolerierung [Tolerancing] ISO 8015		alle Maße in mm [all dimensions in mm]		Maßstab [Scale] 1 : 5		DIN A2	
E-Mail: info@trsystems.de		CAD: STEP		Bezeichnung [Designation]: _notion.D_CPUx7.computer 43 fullHD			
		Datum	Name	Zeichnung-Nr. [Drawing-No.]: <b>778-41975-00</b>			
		Erst.	23.08.2024 AIPLE				
		Bearb.	04.09.2024 AIPLE				
		Gepr.	05.09.2024 BLESSING	Dok.Art. IDW    Teil-Dok. 000    Dok.Vs. 01    1/4 Bl.			
		Norm					
Zust.	Änderungen	Datum	Name	 TRsystems GmbH Eglishalde 16 D-78647 Trossingen Tel. +49 7425 228-0 www.trsystems.de		Zeichnung-Nr. [Drawing-No.]: <b>778-41975-00</b>	

Alle nicht tolerierten Maße sind Richtwerte. [All non-tolerated dimensions are guide values.]  
 Technische Änderungen grundsätzlich vorbehalten. [We reserve the right to make technical changes.]

# Option: BG Montage-Kit Einbau (778-90077)



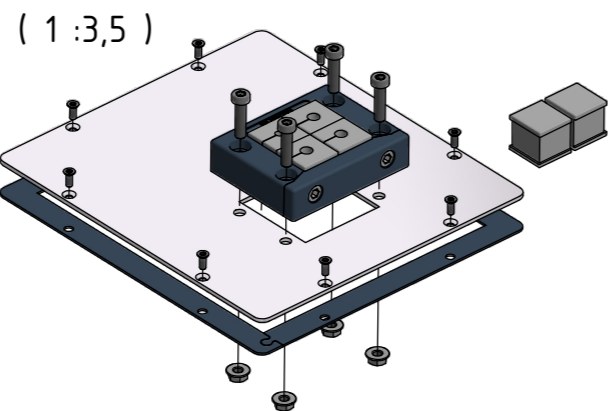
16x (1:2)



Tolerierung [Tolerancing] ISO 8015		alle Maße in mm [all dimensions in mm]		Maßstab [Scale] 1 : 5		DIN A2	
E-Mail: info@trsystems.de		CAD: STEP		Bezeichnung [Designation]: _notion.D_CPUx7.computer 43 fullHD			
	Datum	Name		Zeichnung-Nr. [Drawing-No.]: <b>778-41975-00</b>			
	Erst.	23.08.2024	AIPLE				
	Bearb.	04.09.2024	AIPLE				
	Gepr.	05.09.2024	BLESSING	Dok.Art. IDW			
Zust.		Änderungen	Datum	Name	Dok.-Dok. 000		Dok.-Vs. 01
						2/4 Bl.	

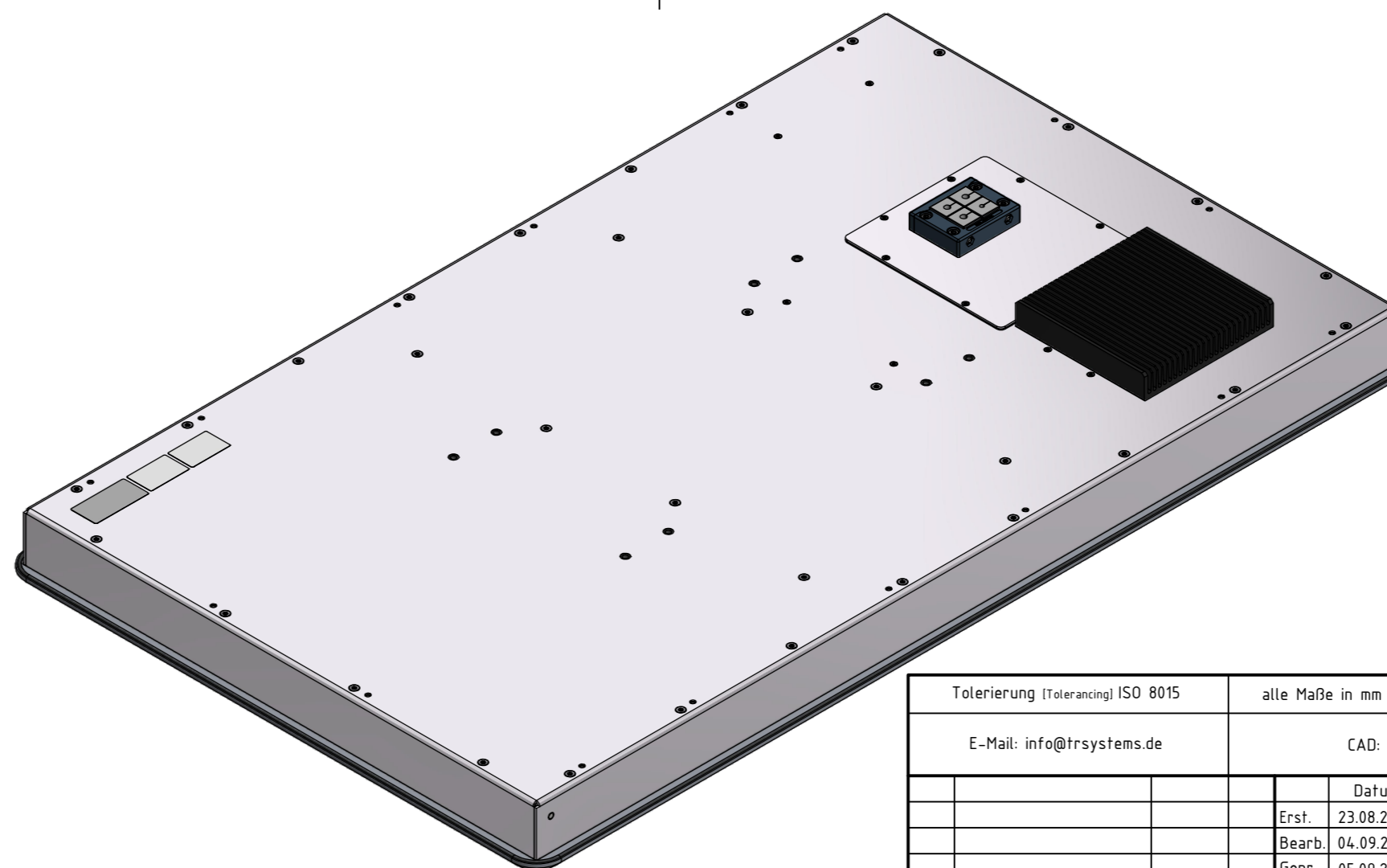
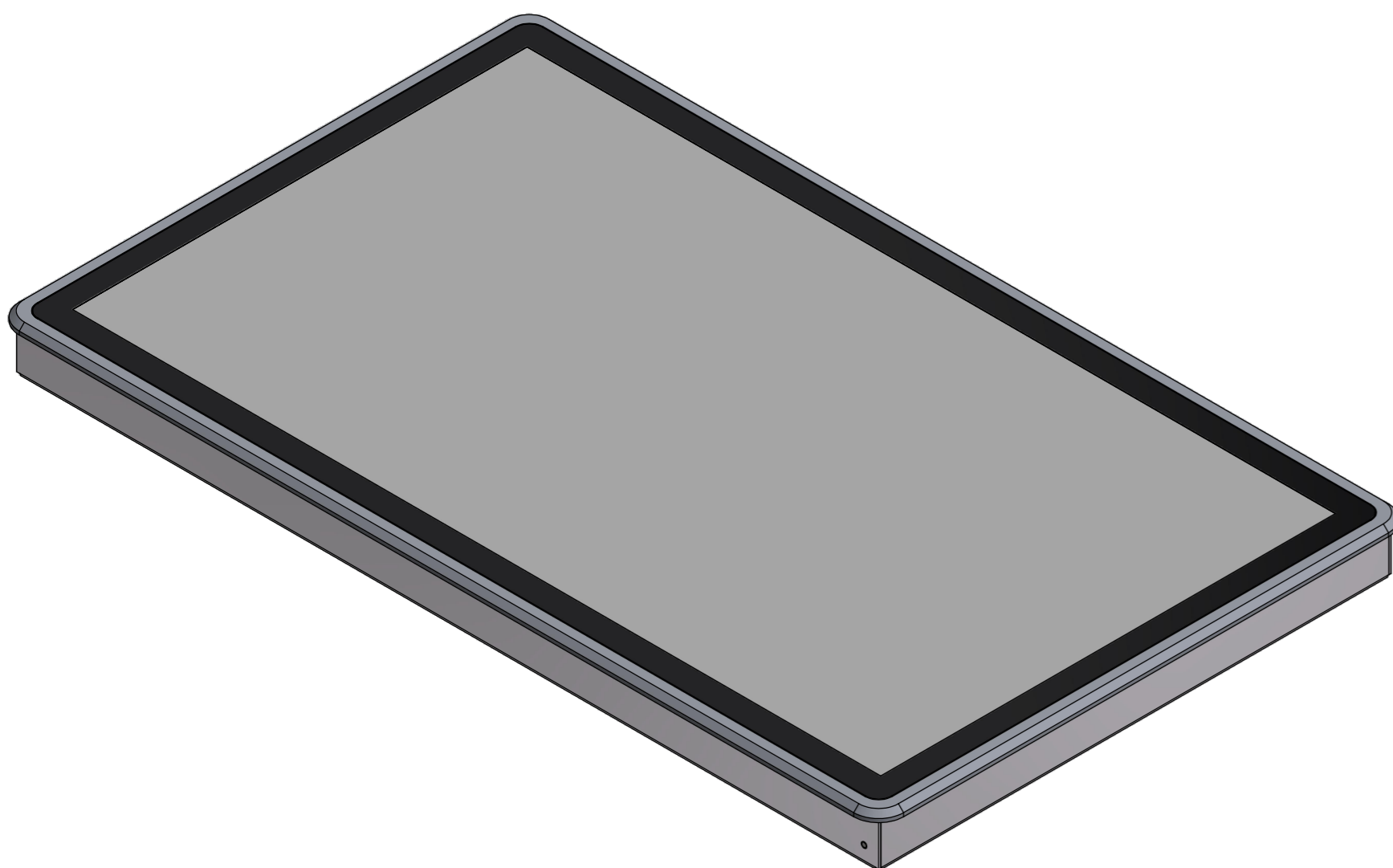
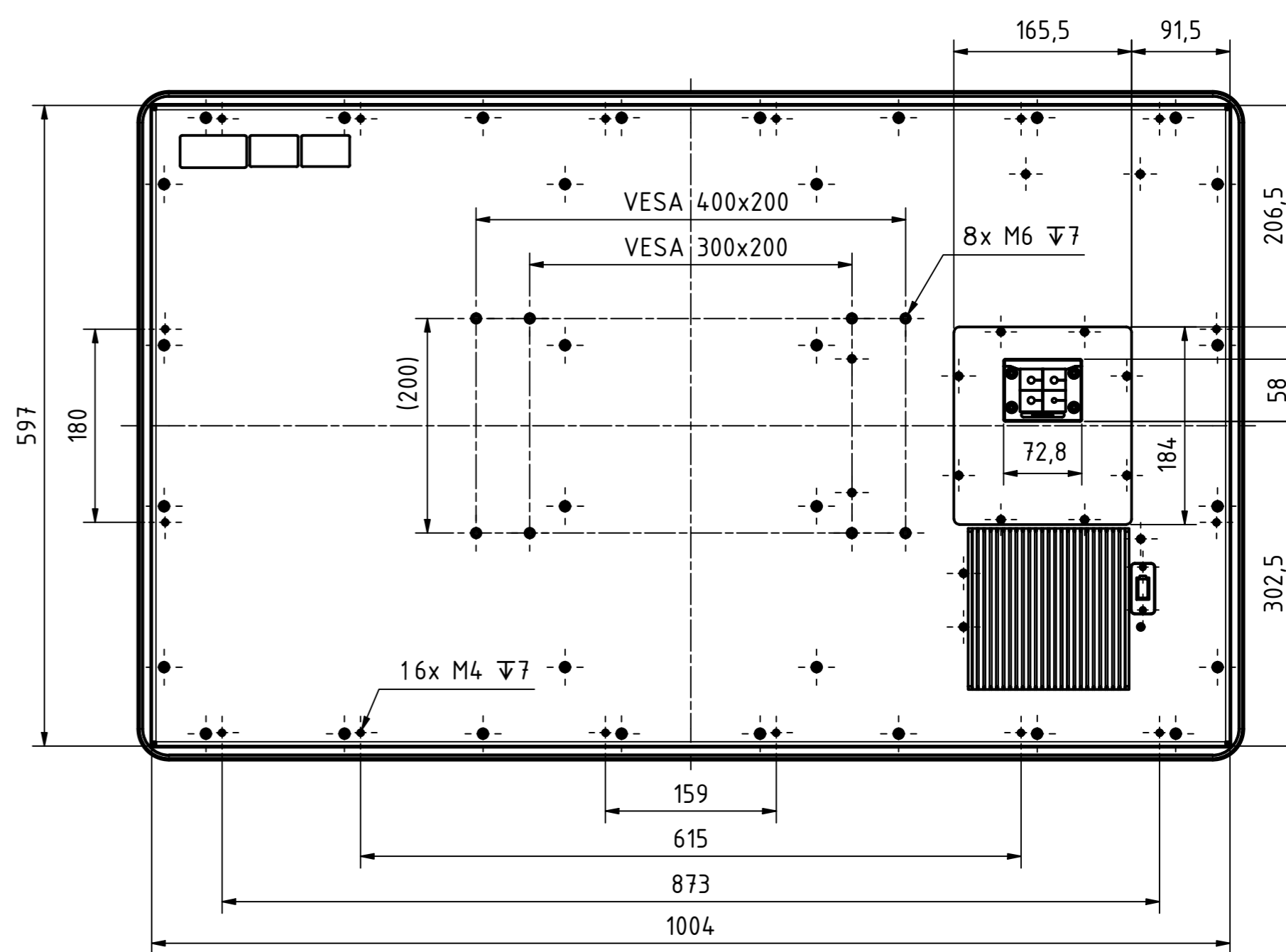
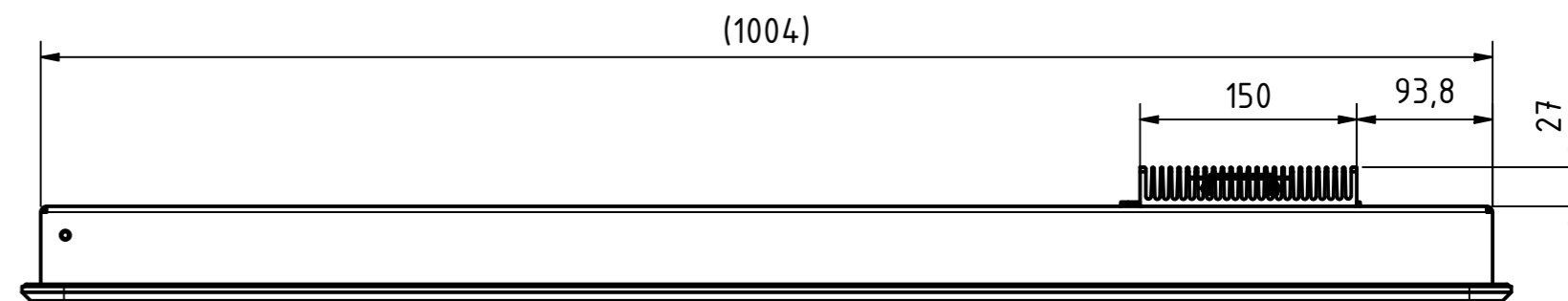
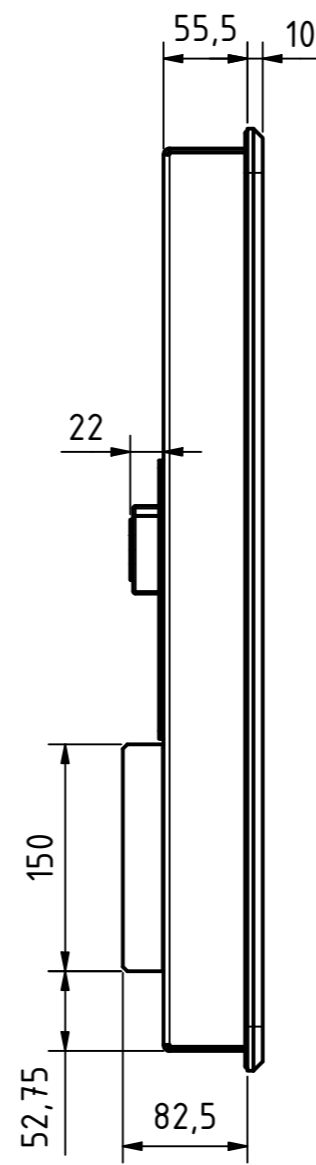
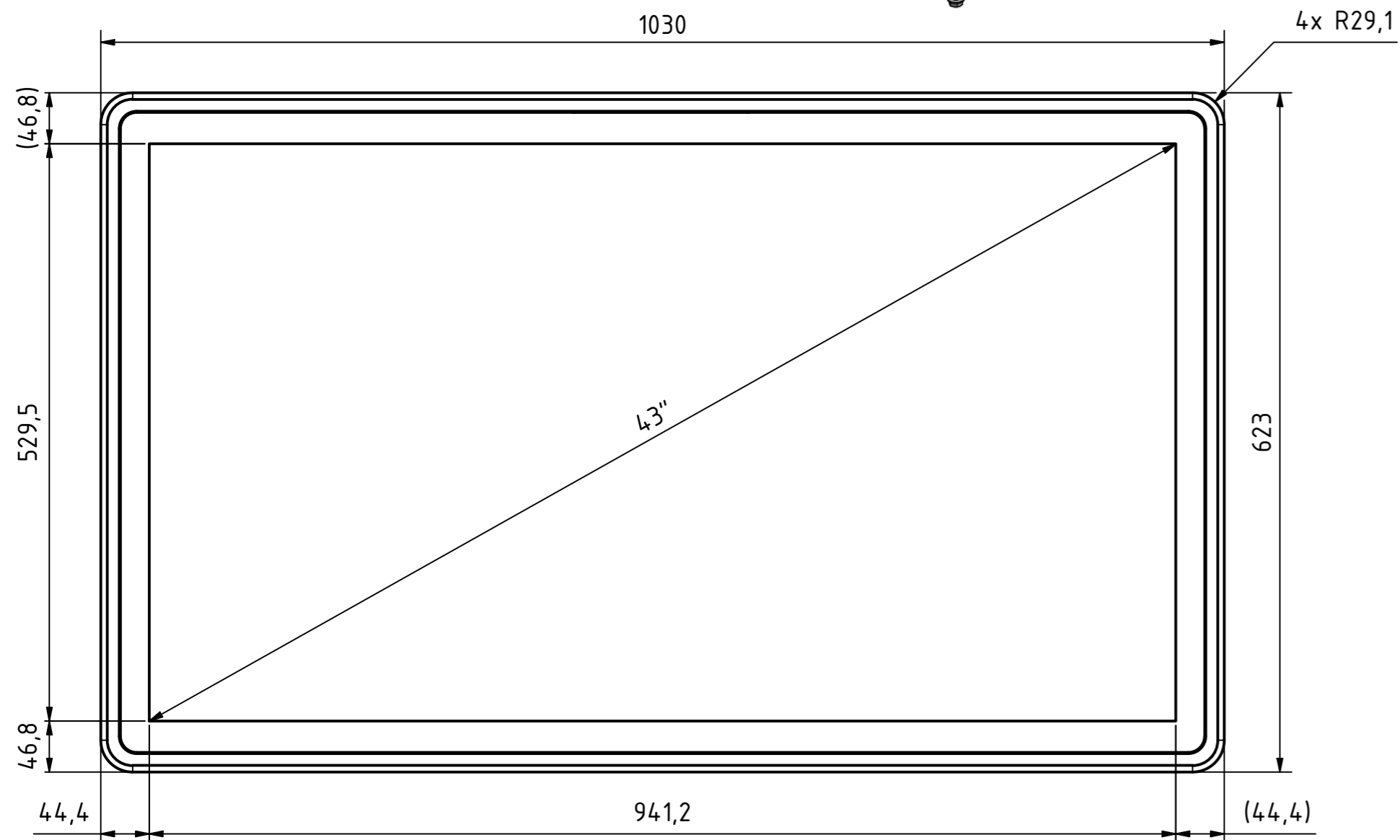


**i** Alle nicht tolerierten Maße sind Richtwerte. [All non-tolerated dimensions are guide values.]  
 Technische Änderungen grundsätzlich vorbehalten. [We reserve the right to make technical changes.]



( 1 : 3,5 )

# Option: IP54-Kit (778-90182)

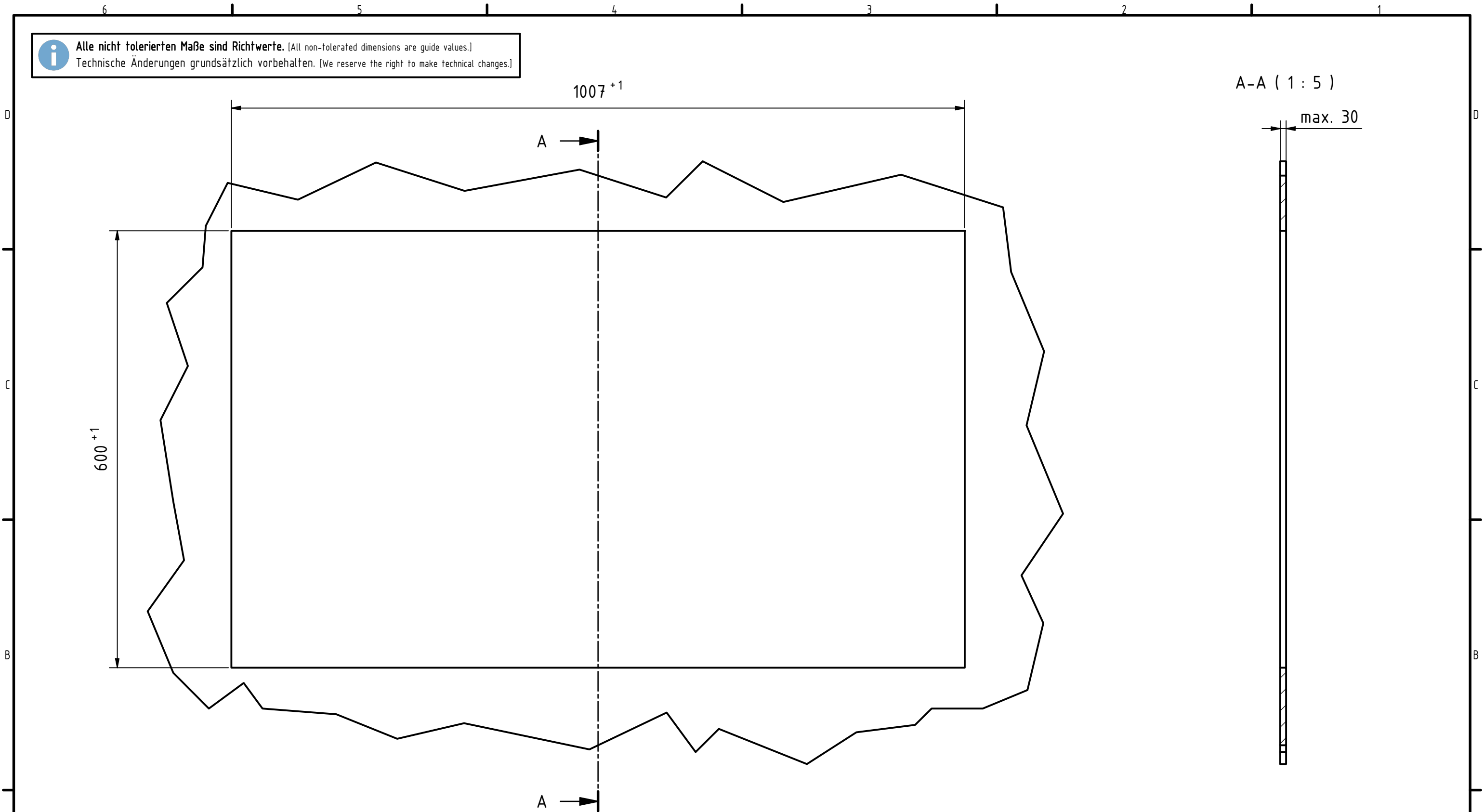


Tolerierung [Tolerancing] ISO 8015		alle Maße in mm [all dimensions in mm]		Maßstab [Scale] 1 : 5		DIN A2	
E-Mail: info@trsystems.de		CAD: STEP		Bezeichnung [Designation]:			
				_notion.D_CPUx7.computer 43 fullHD			
				Zeichnung-Nr. [Drawing-No.]:			
				778-41975-00			
				Dok.Art. IDW			
				Teil-Dok. 000			
				Dok.Vs. 01			
				3/4 Bl.			





Alle nicht tolerierten Maße sind Richtwerte. [All non-tolerated dimensions are guide values.]  
 Technische Änderungen grundsätzlich vorbehalten. [We reserve the right to make technical changes.]



Tolerierung (Tolerancing) ISO 8015		alle Maße in mm (all dimensions in mm)		Maßstab (Scale) 1 : 5		DIN A3	
E-Mail: info@trsystems.de		CAD: STEP					
		Datum	Name	Bezeichnung (Designation): _notion.D_CPUx7.computer 43 fullHD Montageausschnitt			
		Erst.	23.08.2024 AIPLE				
		Bearb.	04.09.2024 AIPLE				
		Gepr.	05.09.2024 BLESSING				
		Norm					
		TRsystems GmbH Eglshalde 16 D-78647 Trossingen Tel. +49 7425 228-0 www.trsystems.de		Zeichnung-Nr. (Drawing-No.): <b>778-41975-00</b>			
Zust.	Änderungen	Datum	Name	Dok.Art. IDW		Teil-Dok. 000 Dok.Vs. 01 4/4 Bl.	