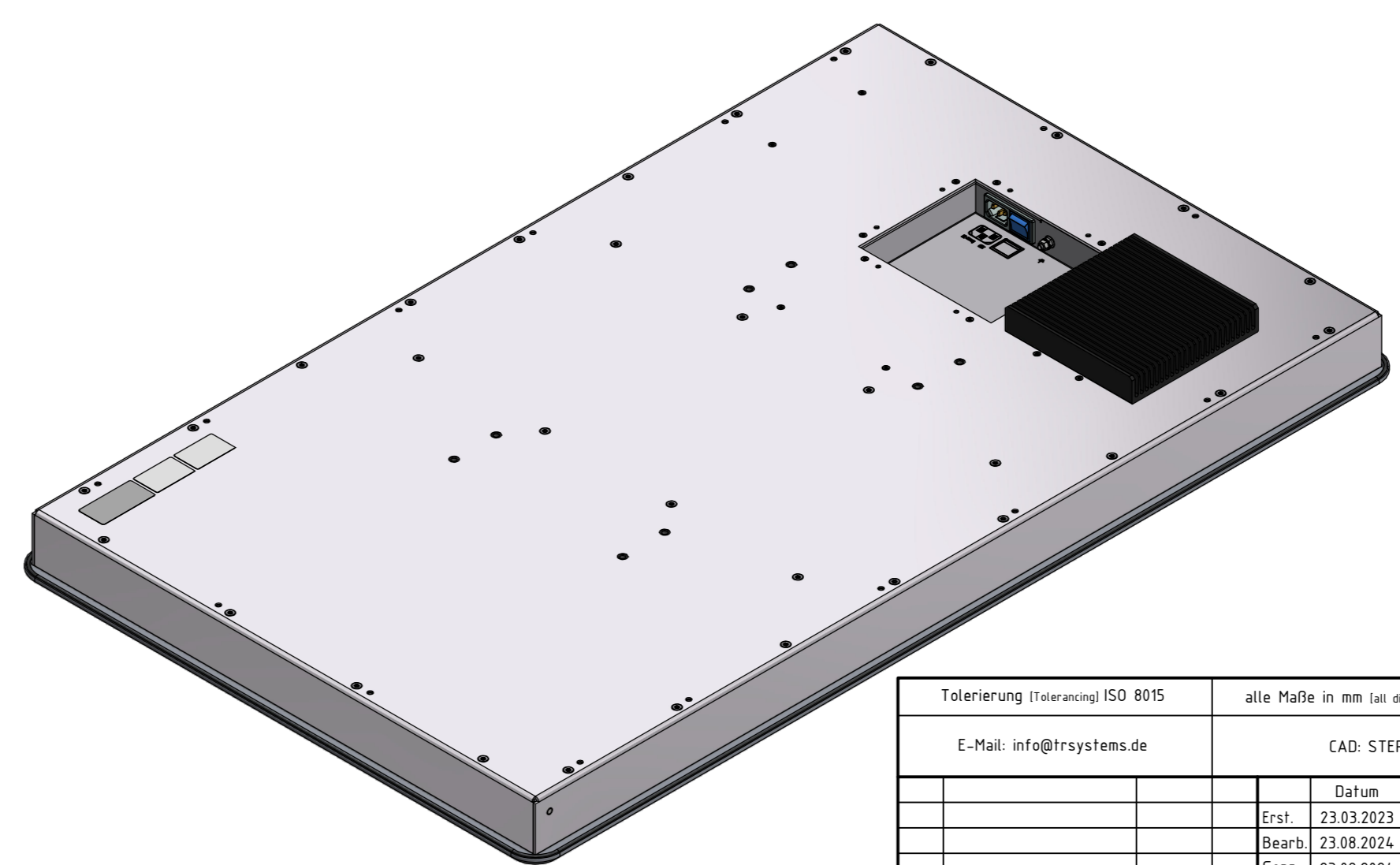
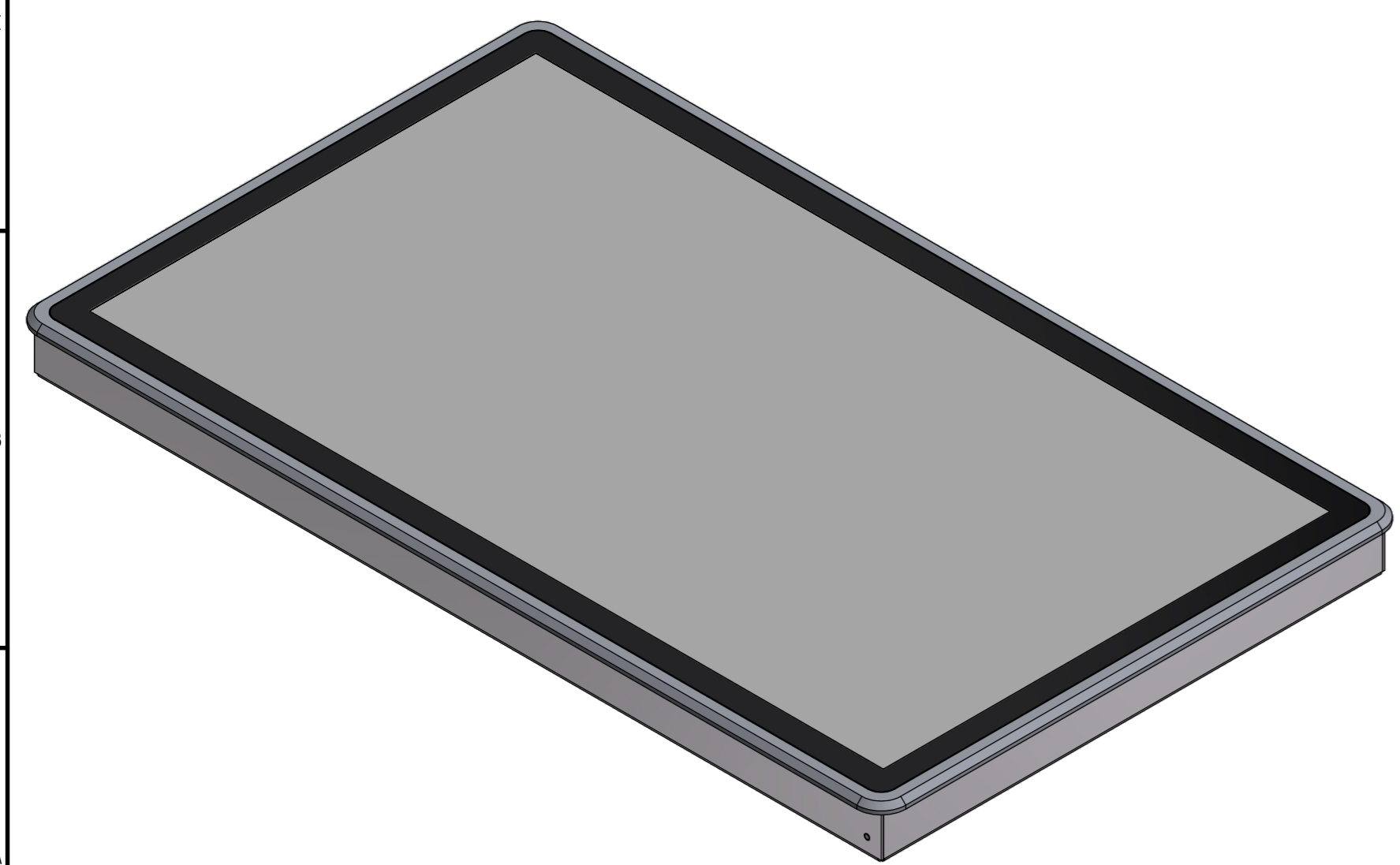
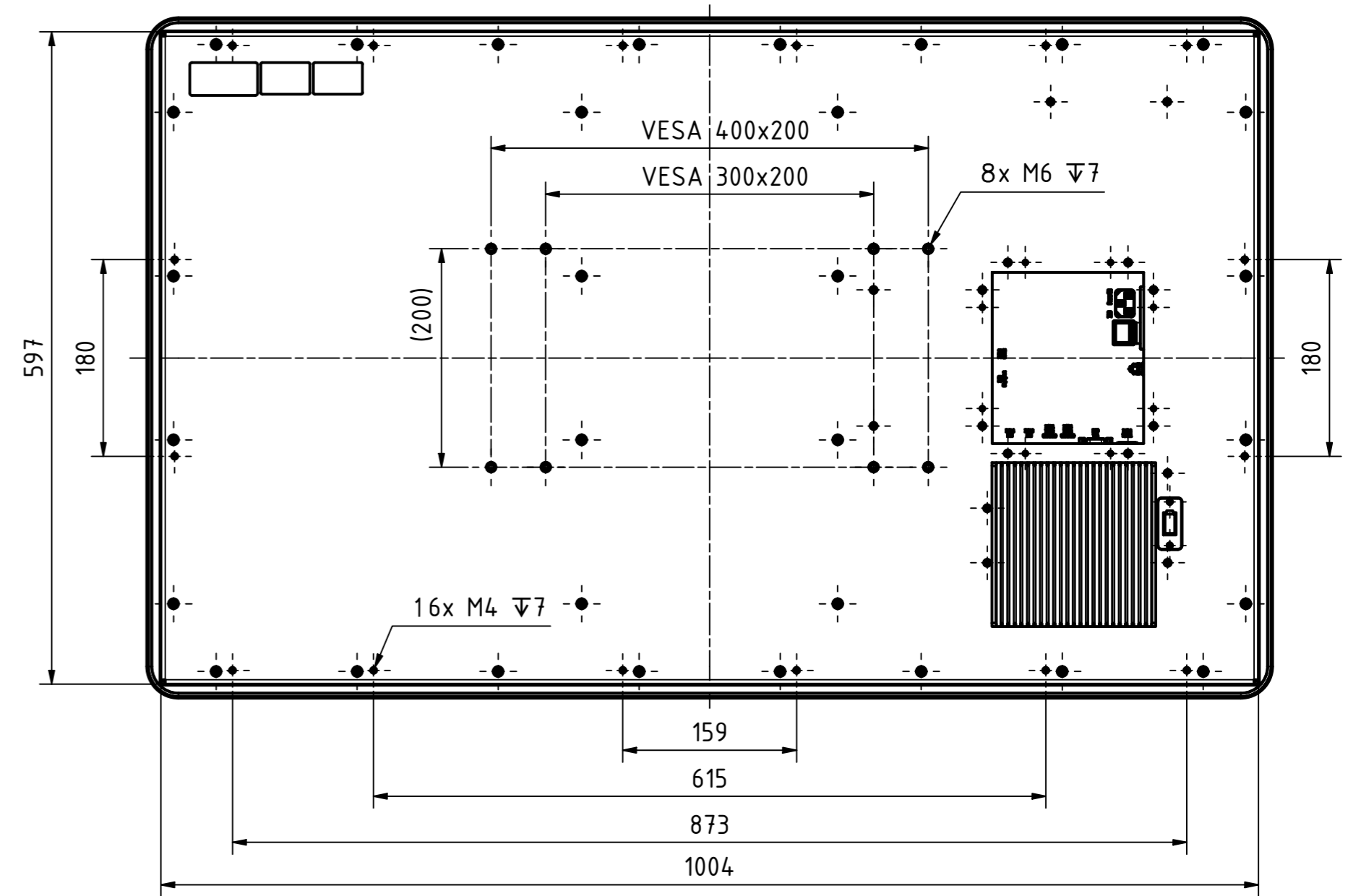
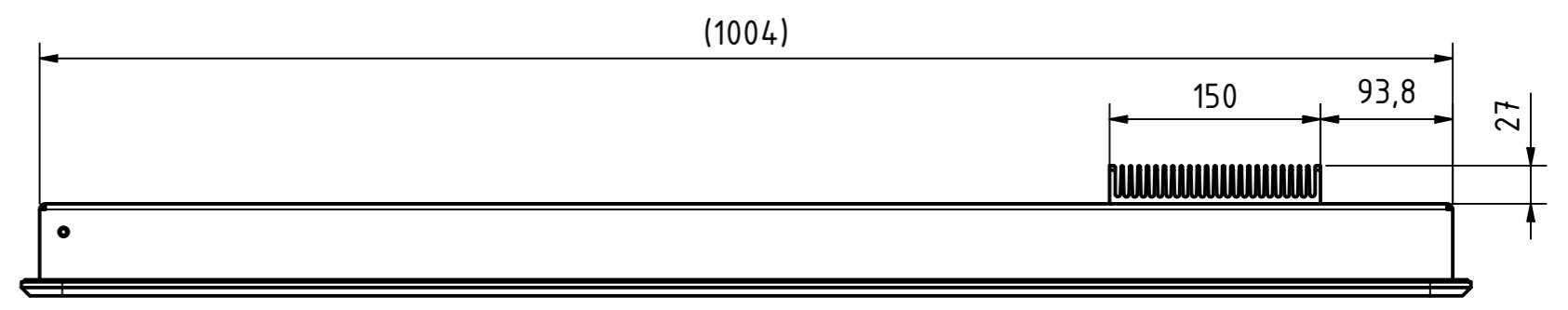
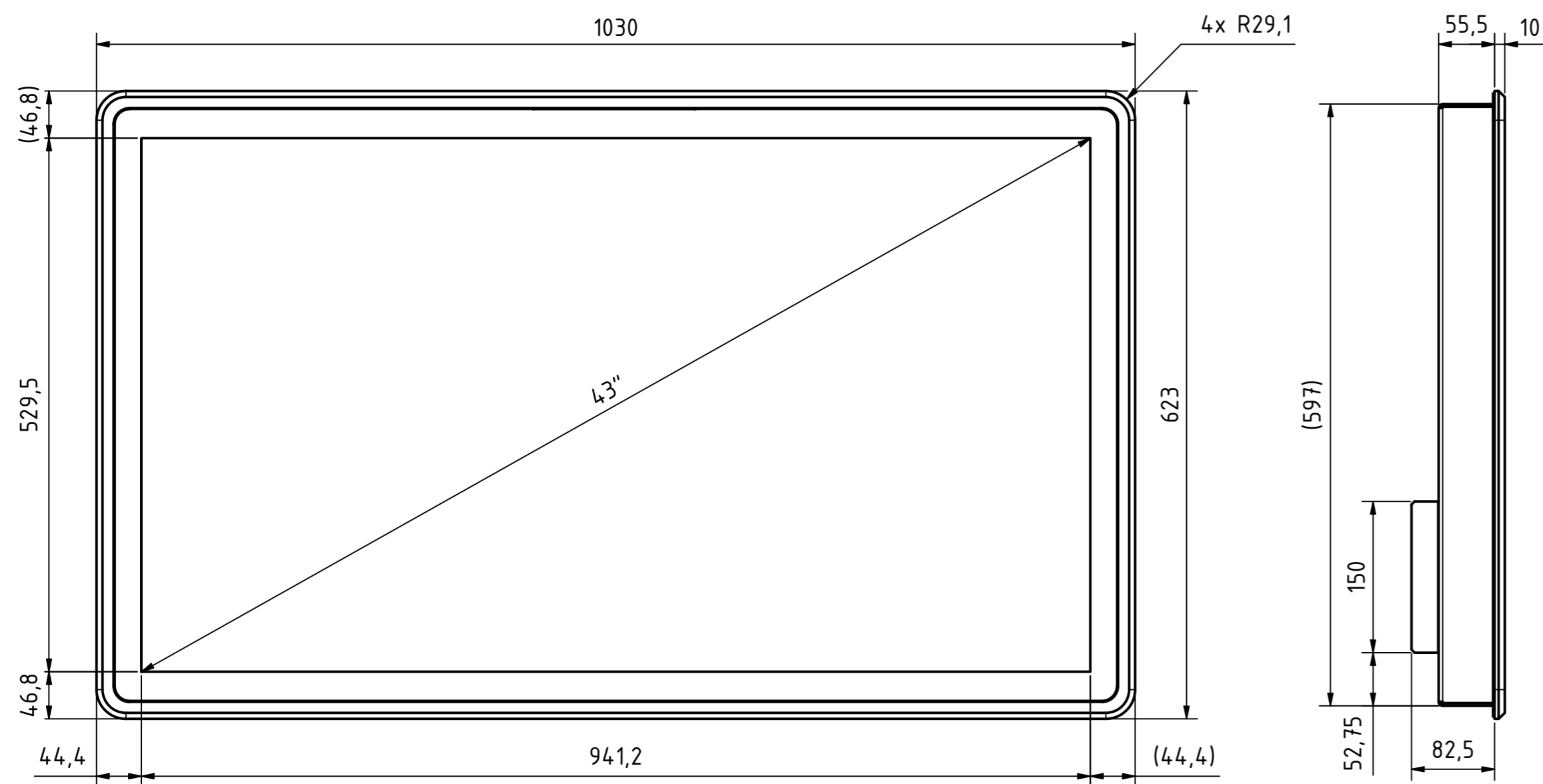



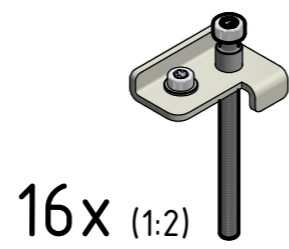
**i** Alle nicht tolerierten Maße sind Richtwerte. [All non-tolerated dimensions are guide values.]  
 Technische Änderungen grundsätzlich vorbehalten. [We reserve the right to make technical changes.]



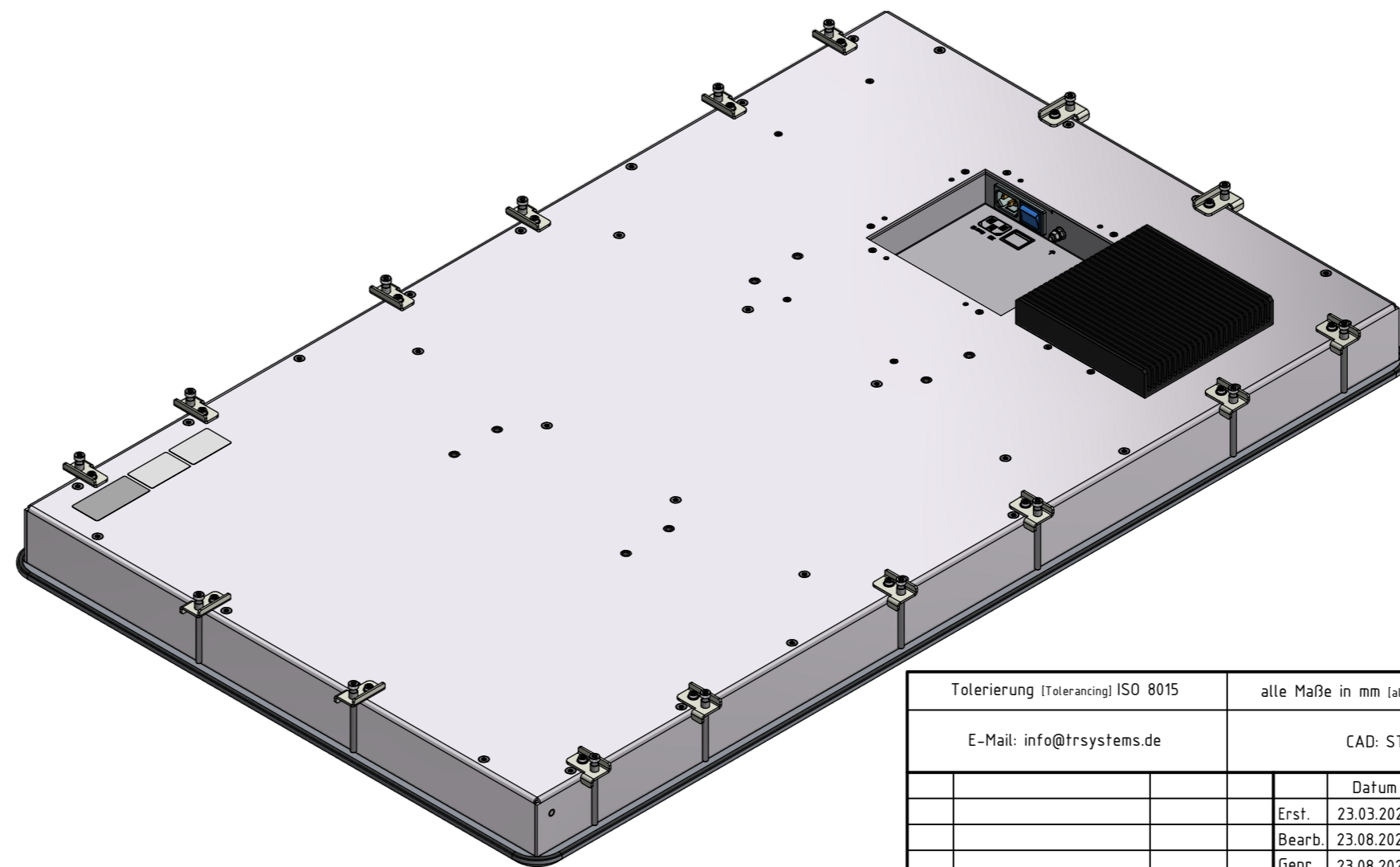
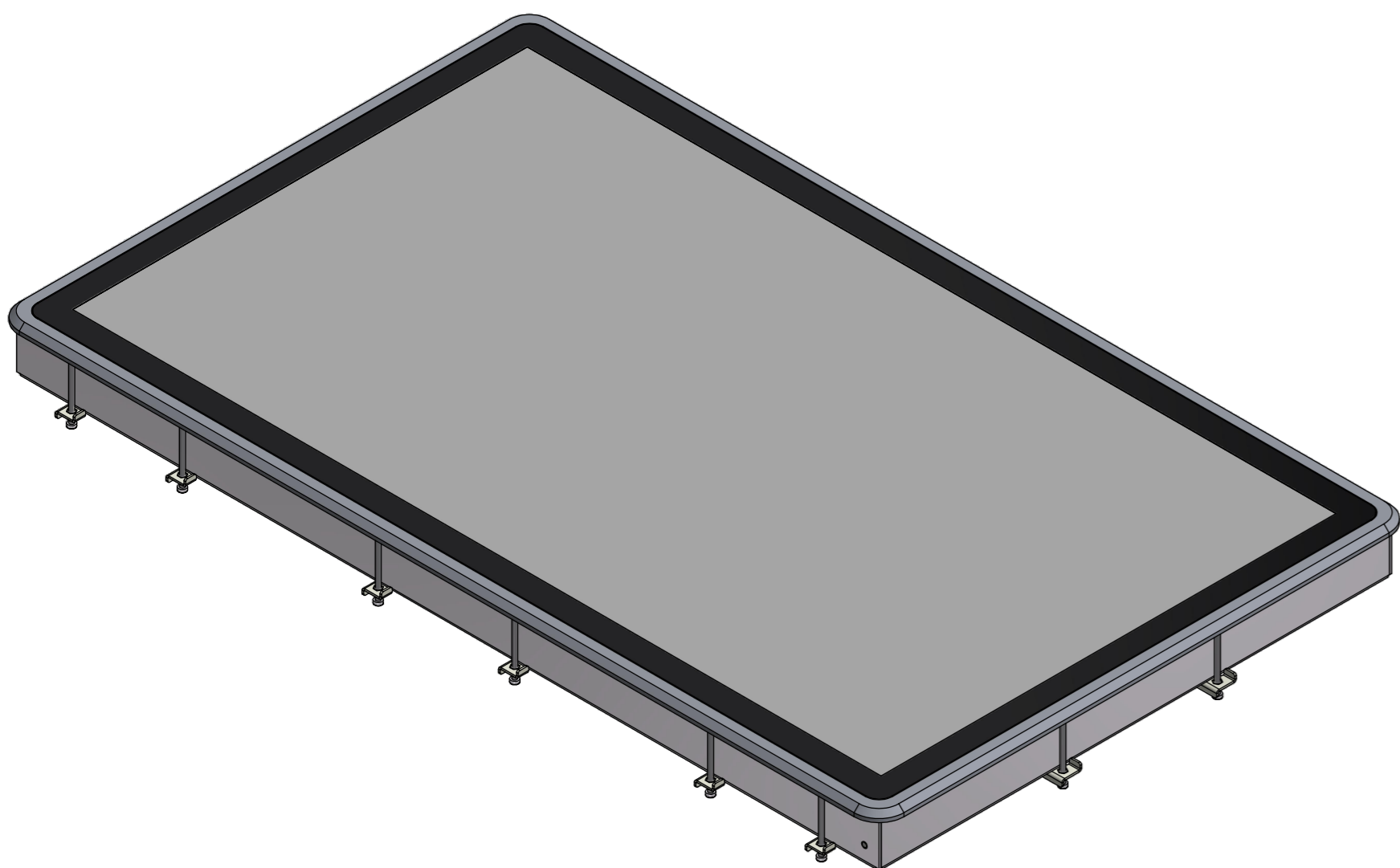
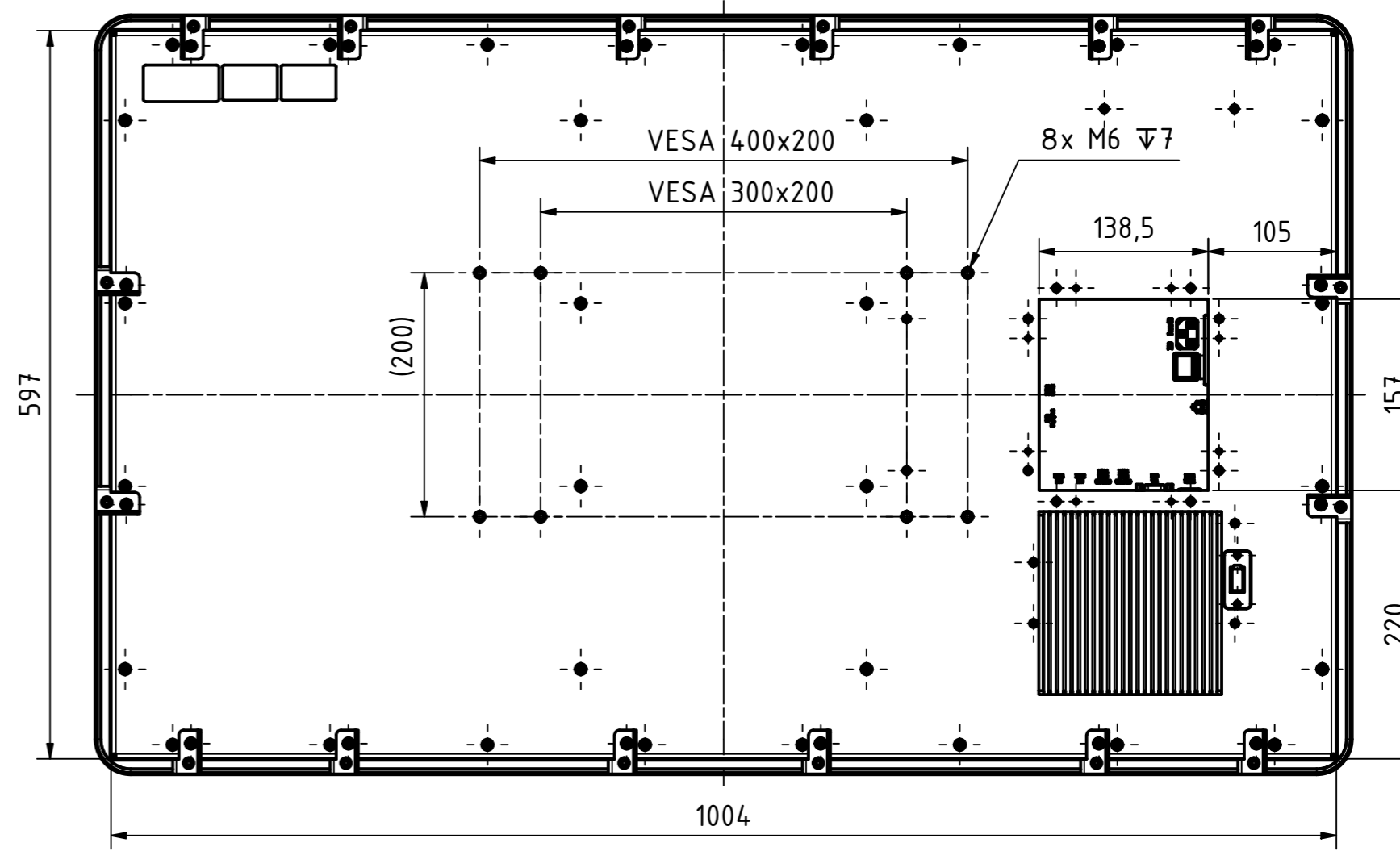
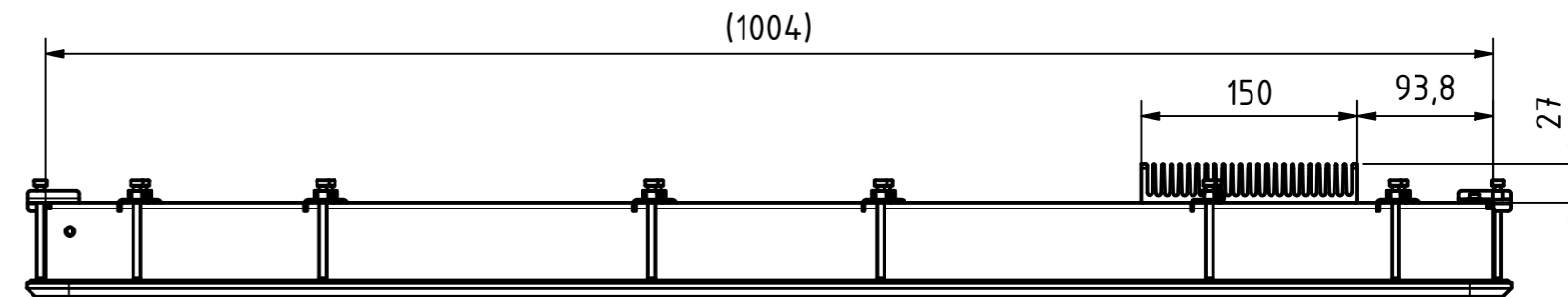
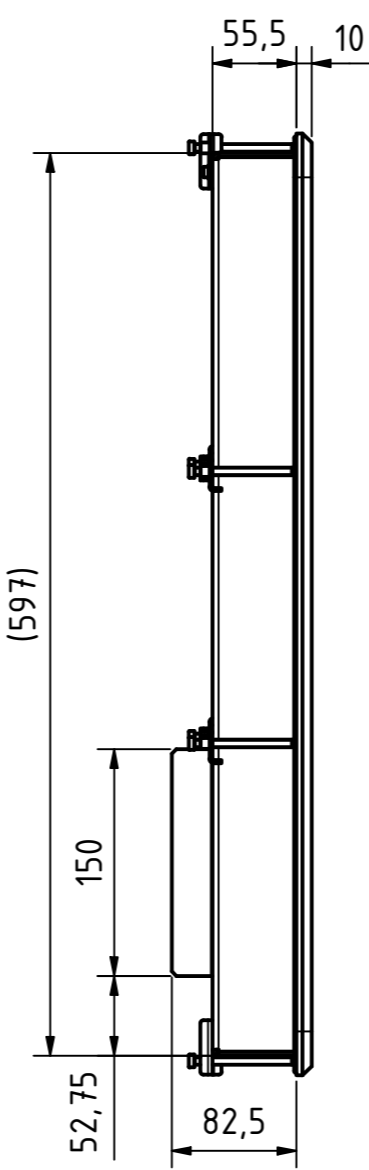
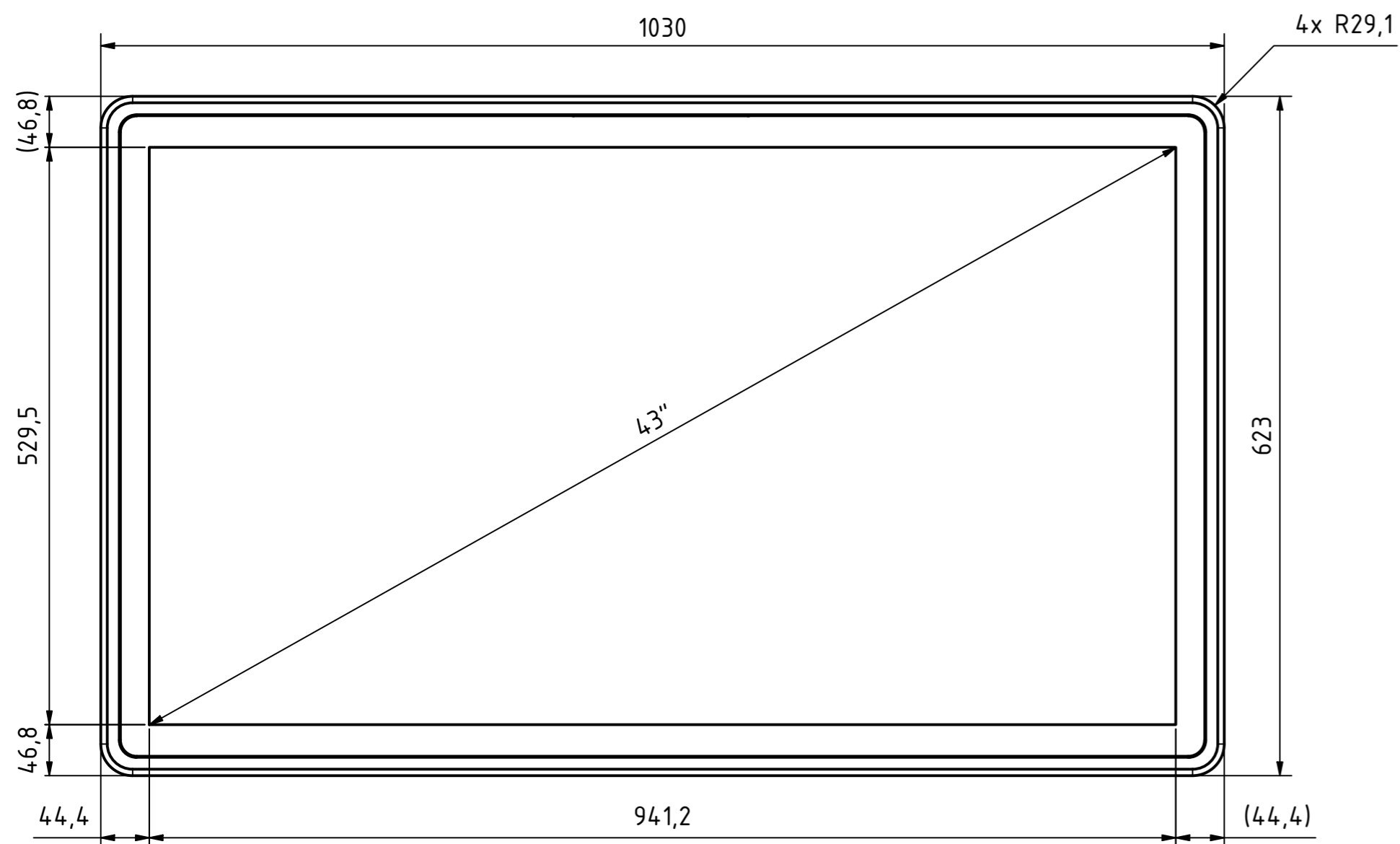
Tolerierung [Tolerancing] ISO 8015		alle Maße in mm [all dimensions in mm]		Maßstab [Scale] 1 : 5		DIN A2			
E-Mail: info@trsystems.de		CAD: STEP		Bezeichnung [Designation]: _notion.D_CPUx7.computer 43 UHD					
		Datum	Name						
		Erst.	23.03.2023	AIPLE					
		Bearb.	23.08.2024	AIPLE					
		Gepr.	23.08.2024	BLESSING					
		Norm							
1 siehe Änderungshinweise		23.08.2024	AIP	 TRsystems GmbH Eglishalde 16 D-78647 Trossingen Tel. +49 7425 228-0 www.trsystems.de		Zeichnung-Nr. [Drawing-No.]: <b>778-41971-00</b>			
Zust.	Änderungen	Datum	Name			Dok.Art. IDW	Teil-Dok. 000	Dok.Vs. 01	1/5 Bl.

Alle nicht tolerierten Maße sind Richtwerte. [All non-tolerated dimensions are guide values.]  
 Technische Änderungen grundsätzlich vorbehalten. [We reserve the right to make technical changes.]

# Option: BG Montage-Kit Einbau (778-90077)



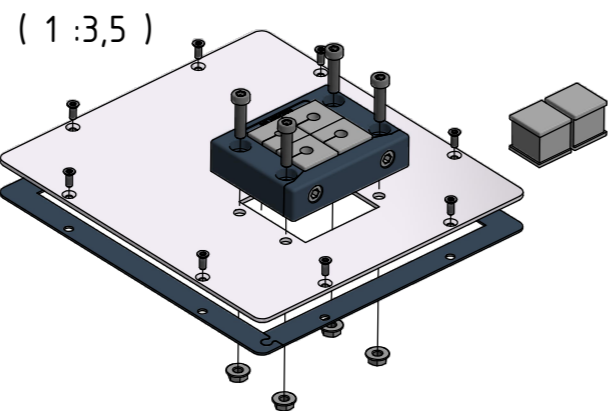
16x (1:2)



Tolerierung [Tolerancing] ISO 8015		alle Maße in mm [all dimensions in mm]		Maßstab [Scale] 1 : 5		DIN A2	
E-Mail: info@trsystems.de		CAD: STEP		Bezeichnung [Designation]: _notion.D_CPUx7.computer 43 UHD			
		Datum	Name				
		Erst.	23.03.2023	AIPLE			
		Bearb.	23.08.2024	AIPLE			
		Gepr.	23.08.2024	BLESSING			
		Norm					
		TRsystems GmbH Eglshalde 16 D-78647 Trossingen Tel. +49 7425 228-0 www.trsystems.de		Zeichnung-Nr. [Drawing-No.]: <b>778-41971-00</b>			
1	siehe Änderungshinweise	23.08.2024	AIP				
Zust.	Änderungen	Datum	Name	Dok.Art. IDW		Teil-Dok. 000	

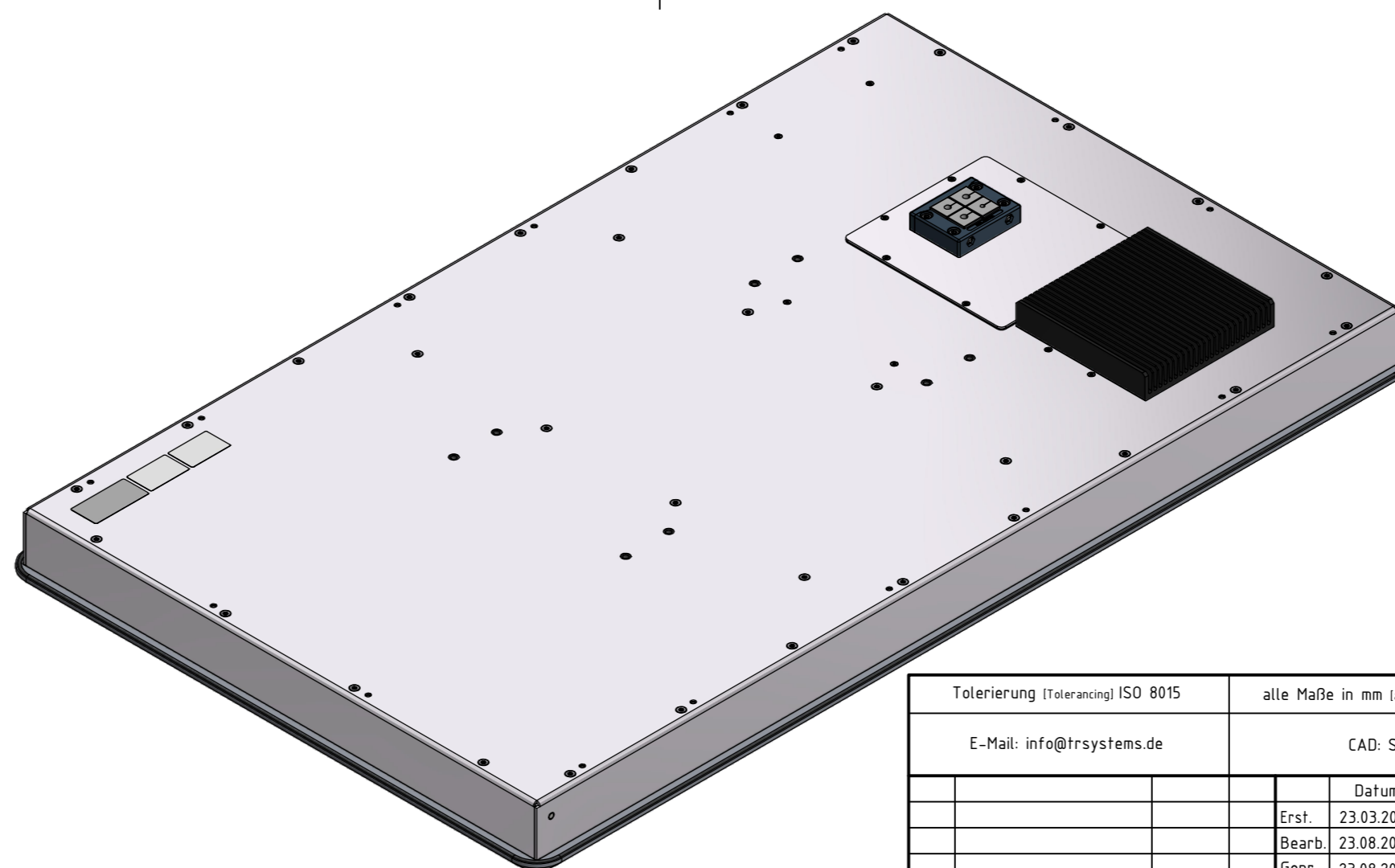
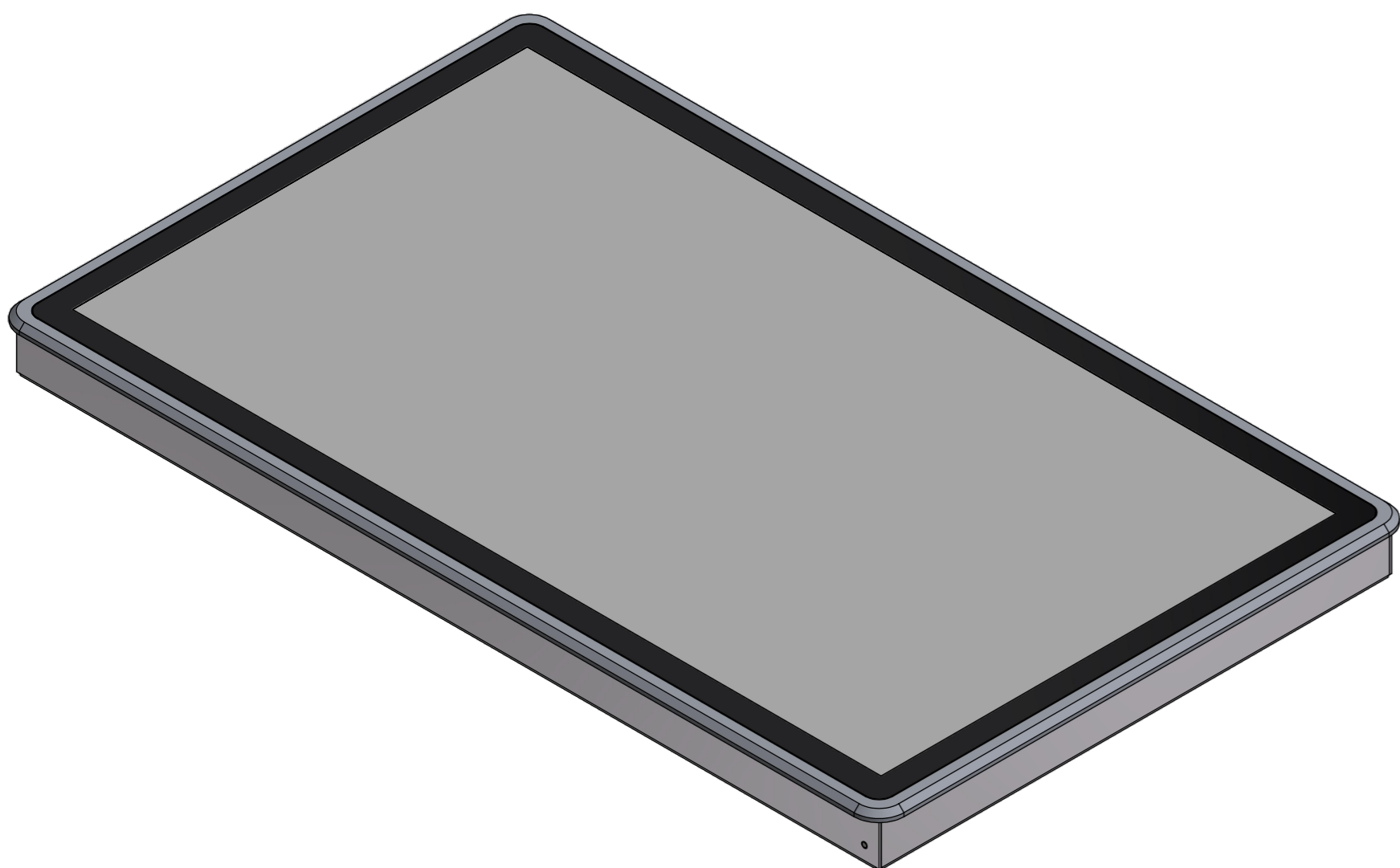
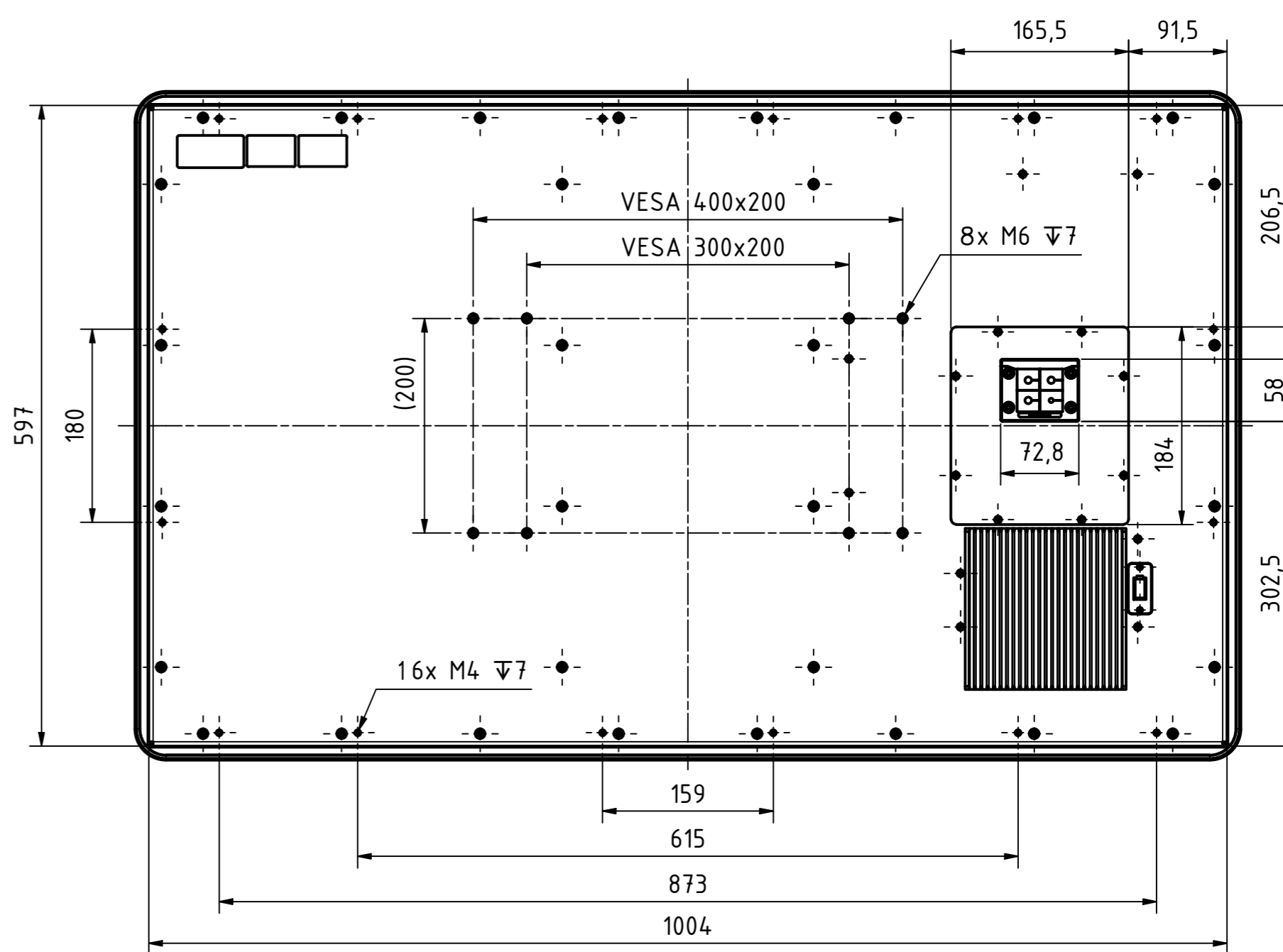
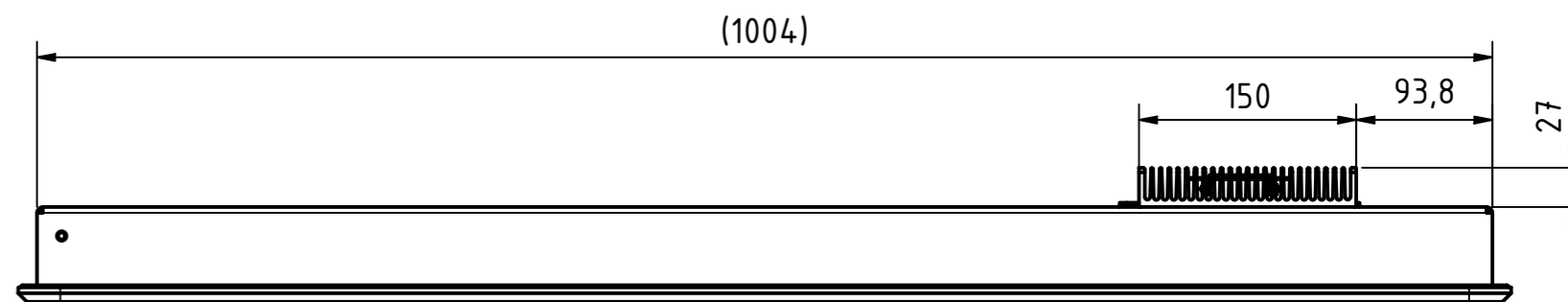
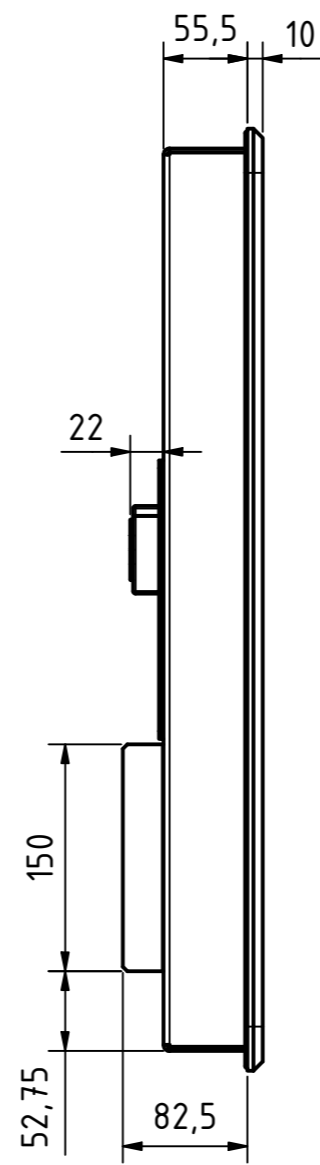
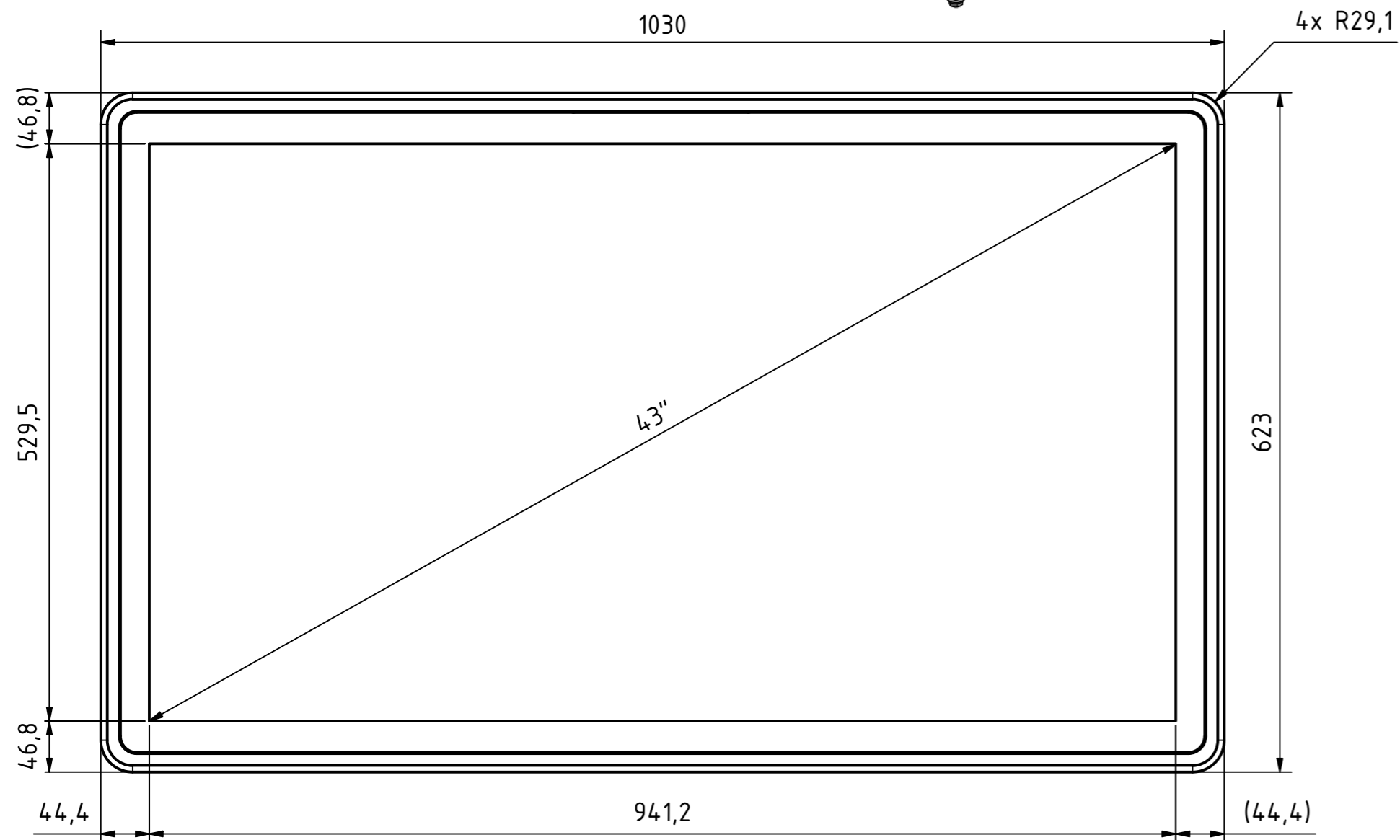


**i** Alle nicht tolerierten Maße sind Richtwerte. [All non-tolerated dimensions are guide values.]  
 Technische Änderungen grundsätzlich vorbehalten. [We reserve the right to make technical changes.]



( 1 : 3,5 )

# Option: IP54-Kit (778-90182)



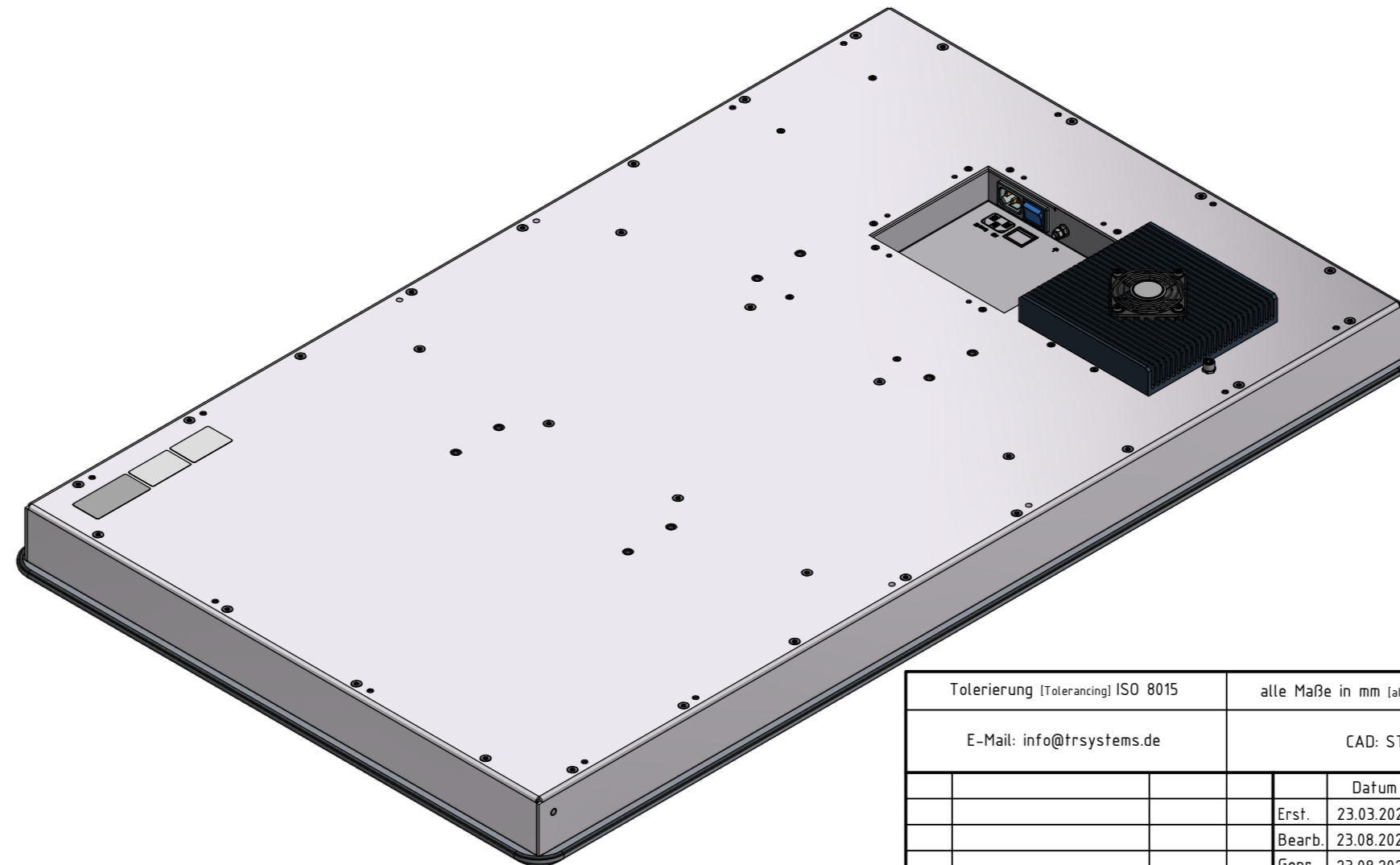
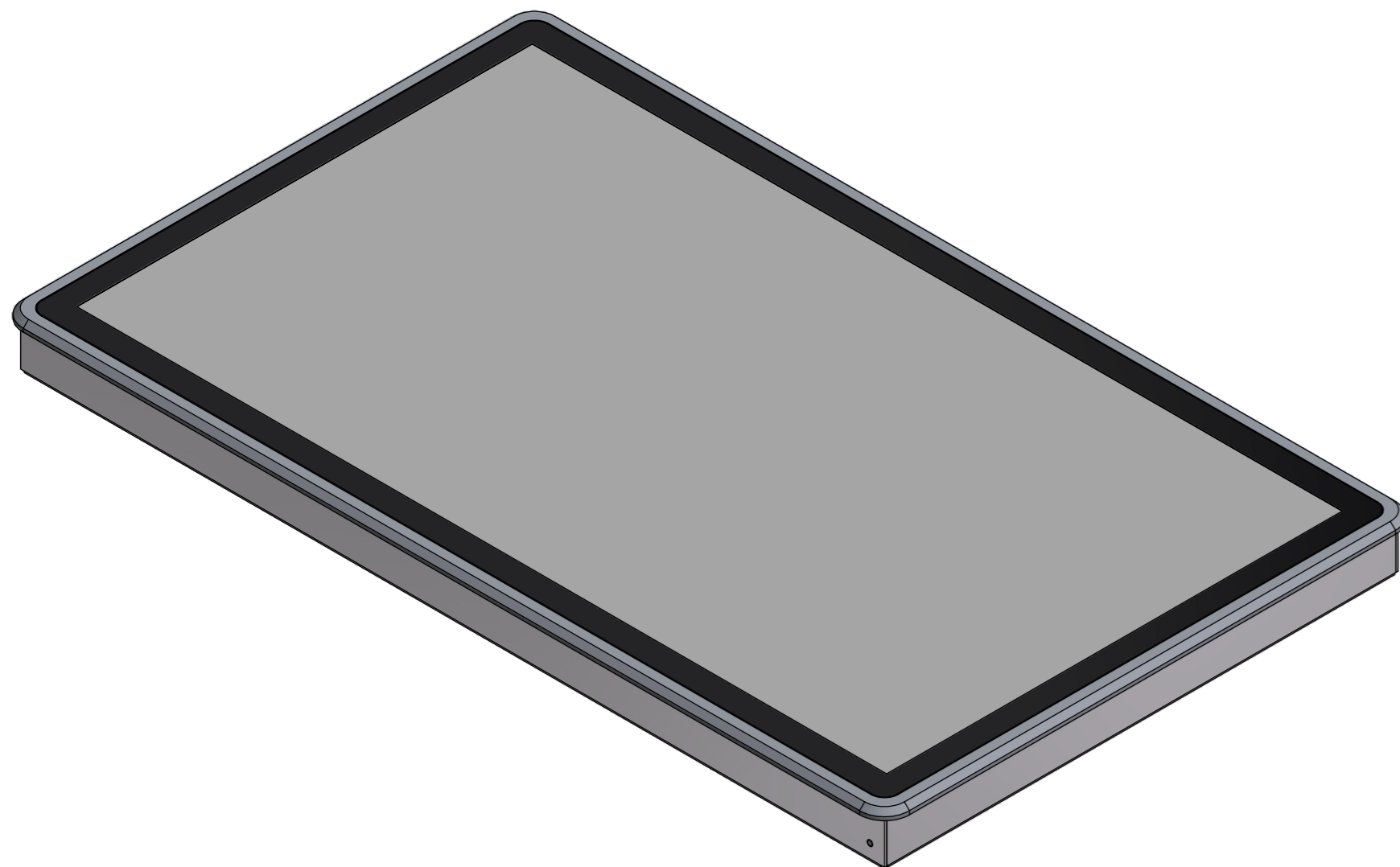
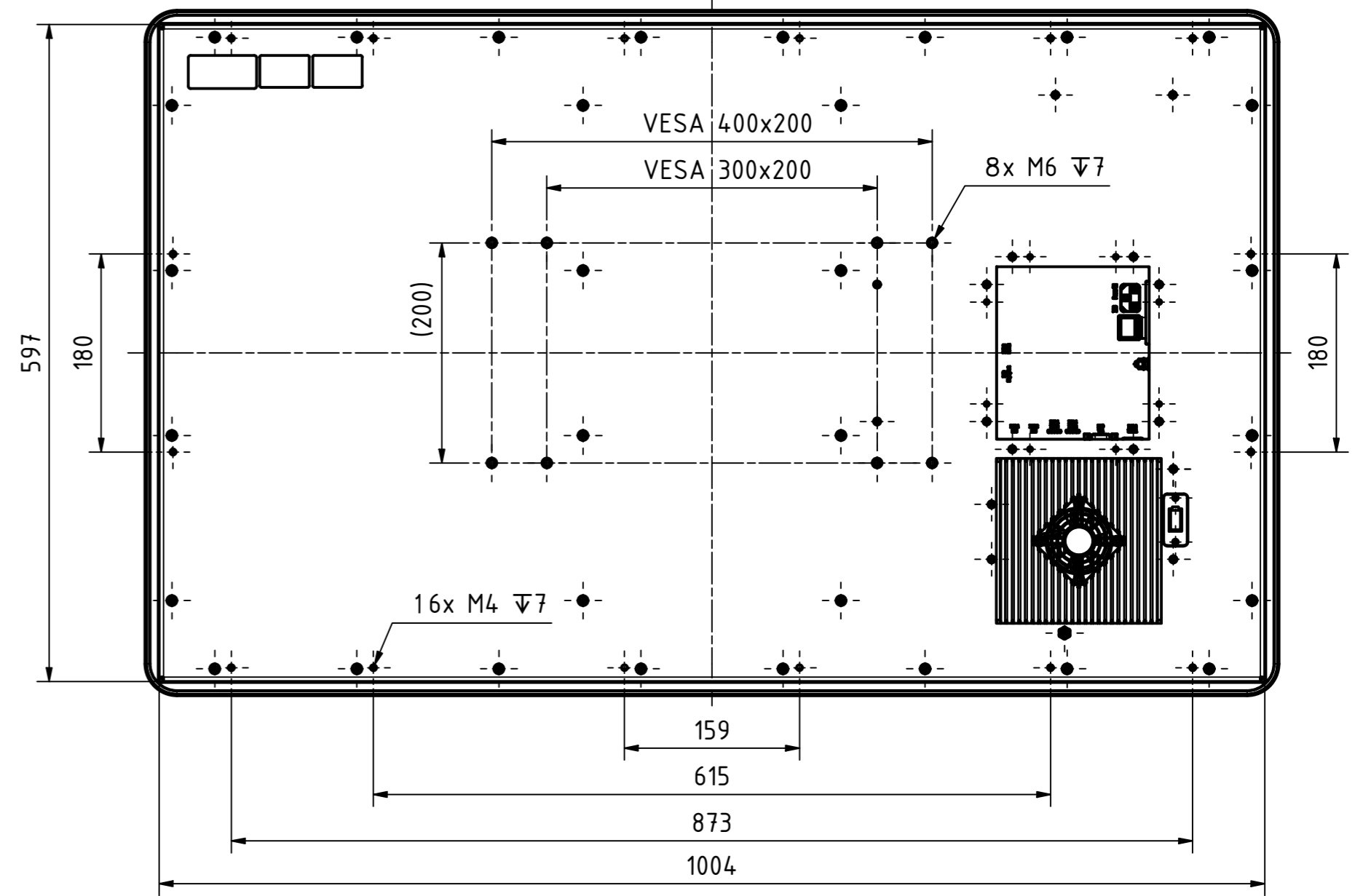
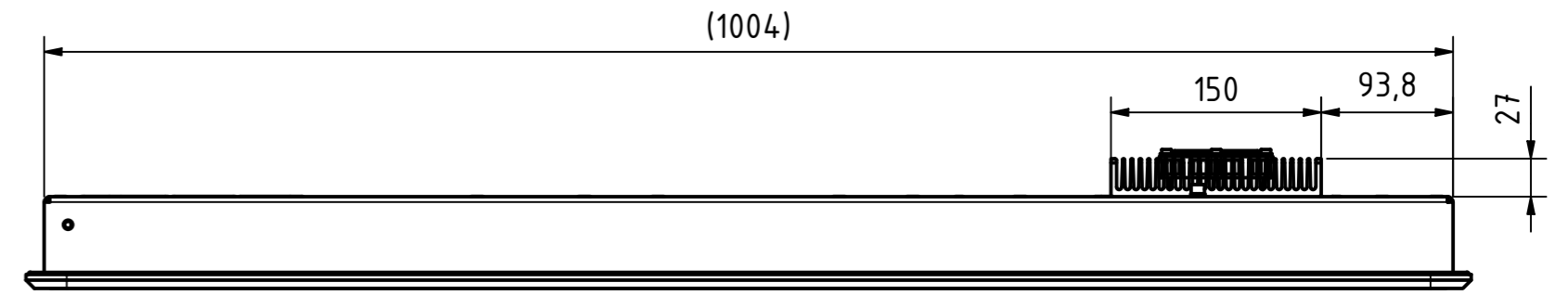
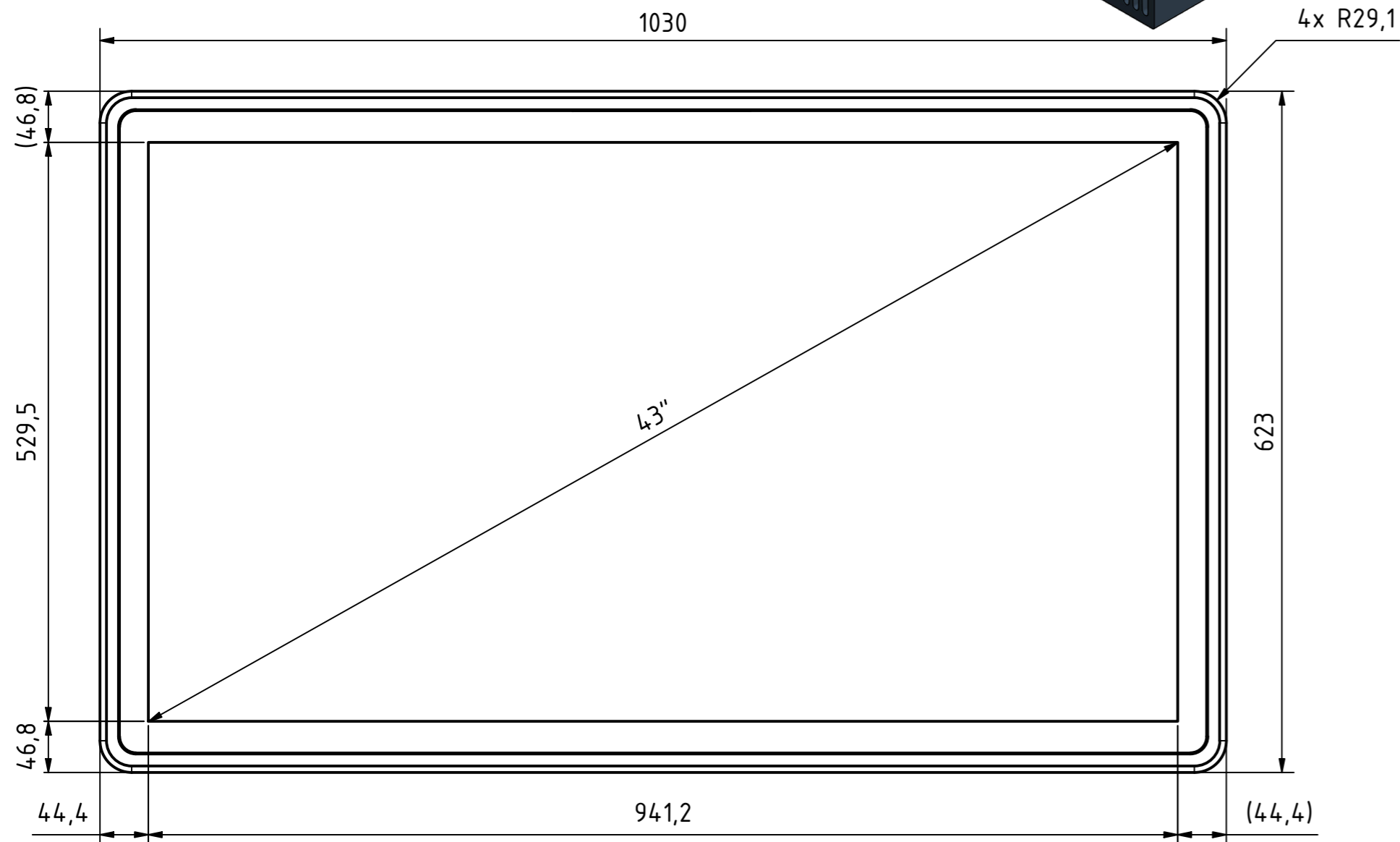
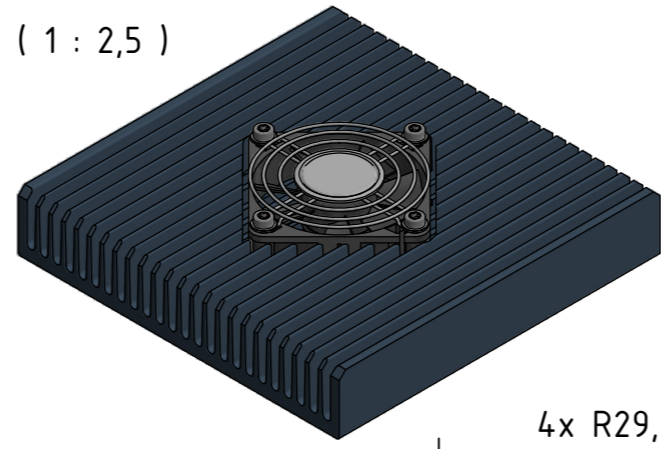
Tolerierung [Tolerancing] ISO 8015		alle Maße in mm [all dimensions in mm]		Maßstab [Scale] 1 : 5		DIN A2	
E-Mail: info@trsystems.de		CAD: STEP		Bezeichnung [Designation]:			
				_notion.D_CPUx7.computer 43 UHD			
		Datum		Name		Zeichnung-Nr. [Drawing-No.]:	
		Erst. 23.03.2023		AIPLE		778-41971-00	
		Bearb. 23.08.2024		AIPLE			
		Gepr. 23.08.2024		BLESSING			
		Norm					
1 siehe Änderungshinweise		23.08.2024		AIP		TRsystems GmbH Eglishalde 16 D-78647 Trossingen Tel. +49 7425 228-0 www.trsystems.de	
Zust. Änderungen		Datum		Name		Dok.Art. IDW Teil-Dok. 000 Dok.Vs. 01 3/5 Bl.	



**i** Alle nicht tolerierten Maße sind Richtwerte. [All non-tolerated dimensions are guide values.]  
 Technische Änderungen grundsätzlich vorbehalten. [We reserve the right to make technical changes.]

( 1 : 2,5 )

# Option: active cooling-Kit (778-90171)

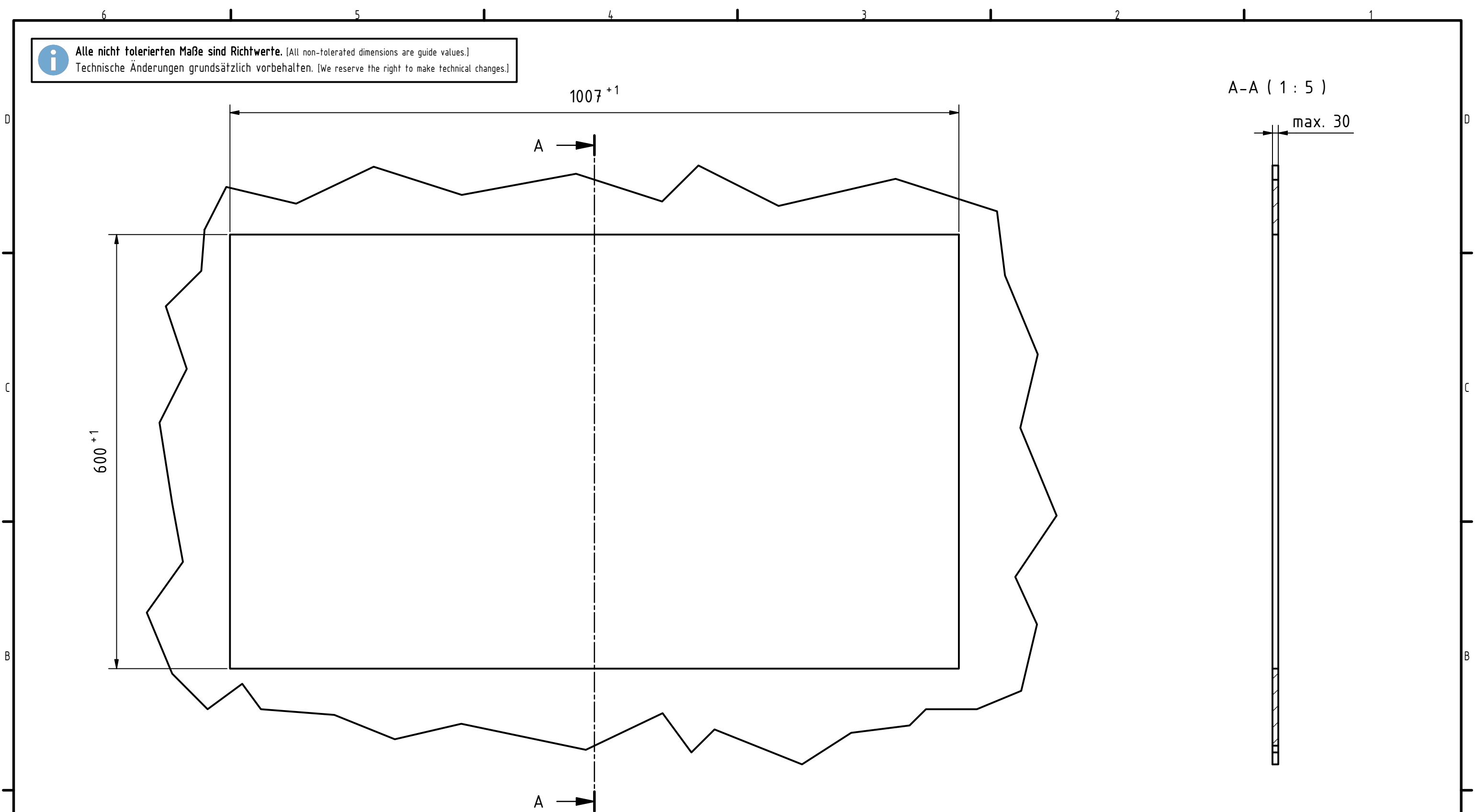



Tolerierung [Tolerancing] ISO 8015		alle Maße in mm [all dimensions in mm]		Maßstab [Scale] 1 : 5	DIN A2
E-Mail: info@trsystems.de		CAD: STEP			
		Datum	Name	Bezeichnung [Designation]:	
		Erst.	23.03.2023 AIPLE	_notion.D_CPUx7.computer 43 UHD	
		Bearb.	23.08.2024 AIPLE		
		Gepr.	23.08.2024 BLESSING		
		Norm		Zeichnung-Nr. [Drawing-No.]:	
1	siehe Änderungshinweise	23.08.2024	AIP	778-41971-00	
Zust.	Änderungen	Datum	Name	Dok.Art. IDW	Teil-Dok. 000 Dok.Vs. 01 4/5 Bl.





Alle nicht tolerierten Maße sind Richtwerte. [All non-tolerated dimensions are guide values.]  
 Technische Änderungen grundsätzlich vorbehalten. [We reserve the right to make technical changes.]



Tolerierung (Tolerancing) ISO 8015		alle Maße in mm (all dimensions in mm)		Maßstab (Scale) 1 : 5		DIN A3	
E-Mail: info@trsystems.de		CAD: STEP					
		Datum	Name	Bezeichnung (Designation): _notion.D_CPUx7.computer 43 UHD Montageausschnitt			
		Erst.	23.03.2023 AIPLE				
		Bearb.	23.08.2024 AIPLE				
		Gepr.	23.08.2024 BLESSING				
		Norm		Zeichnung-Nr. (Drawing-No.): 778-41971-00			
Zust.	Änderungen	Datum	Name	 TRsystems GmbH Eglshalde 16 D-78647 Trossingen Tel. +49 7425 228-0 www.trsystems.de		Dok.Art. IDW Teil-Dok. 000 Dok.Vs. 01 5/5 Bl.	

