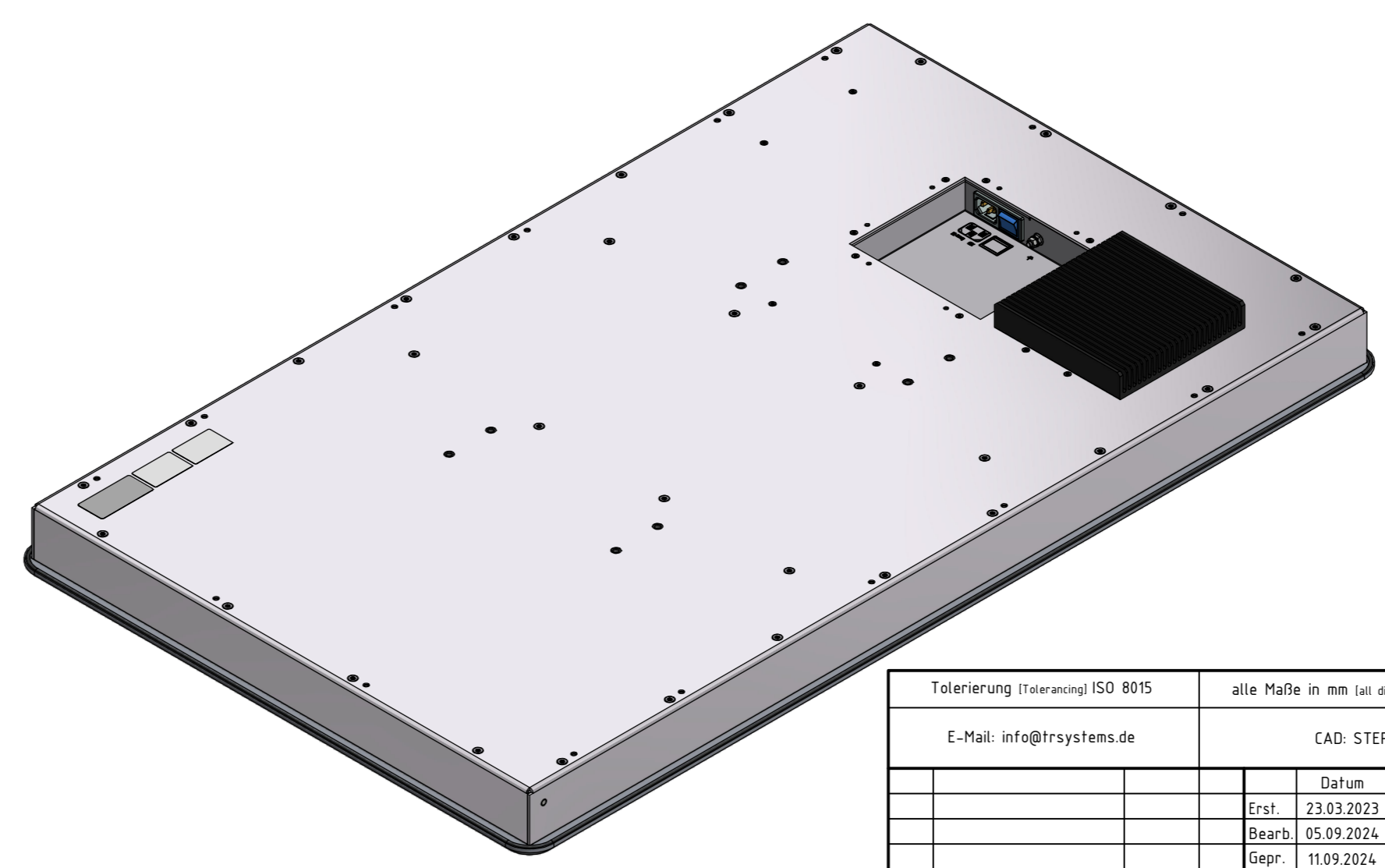
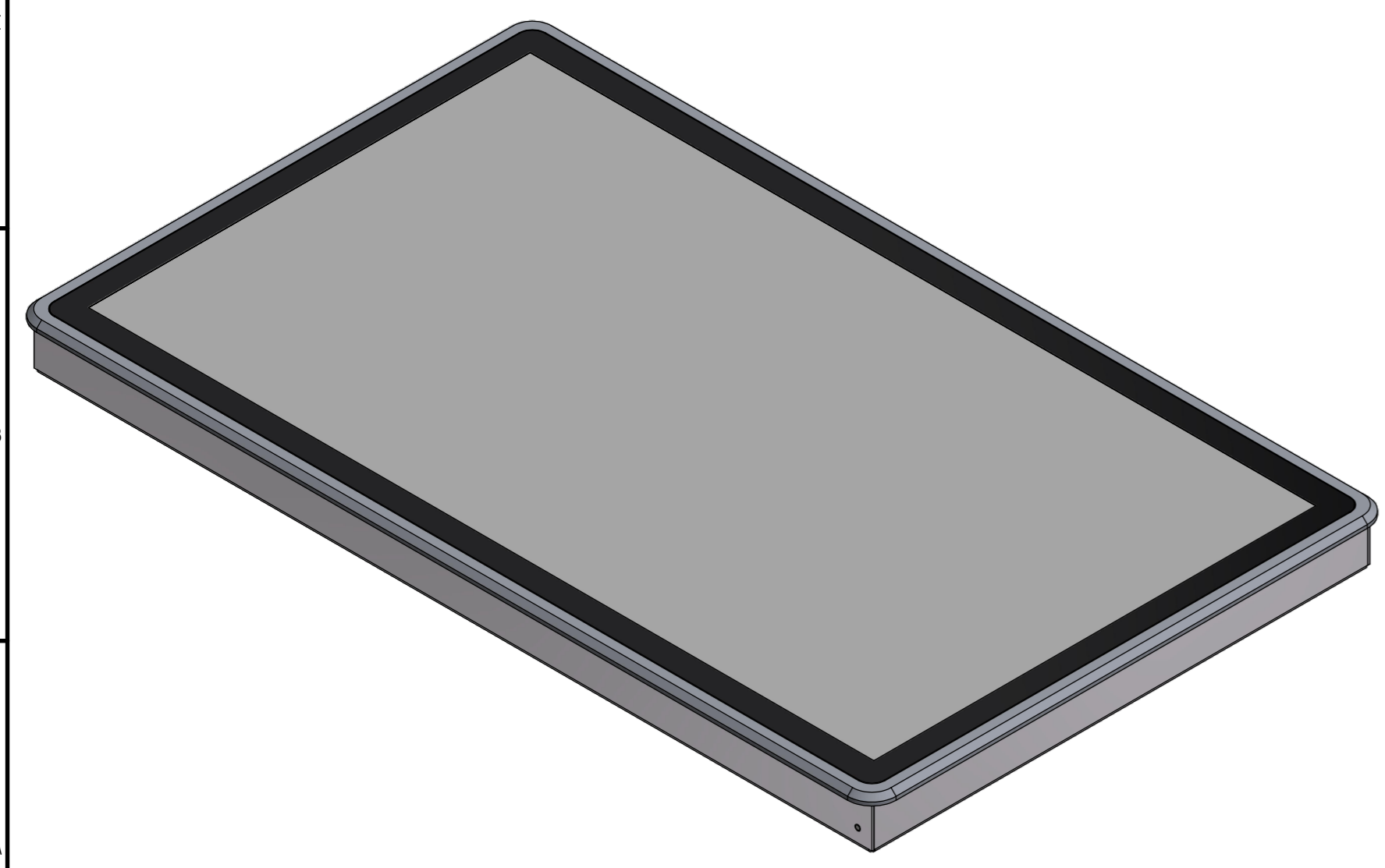
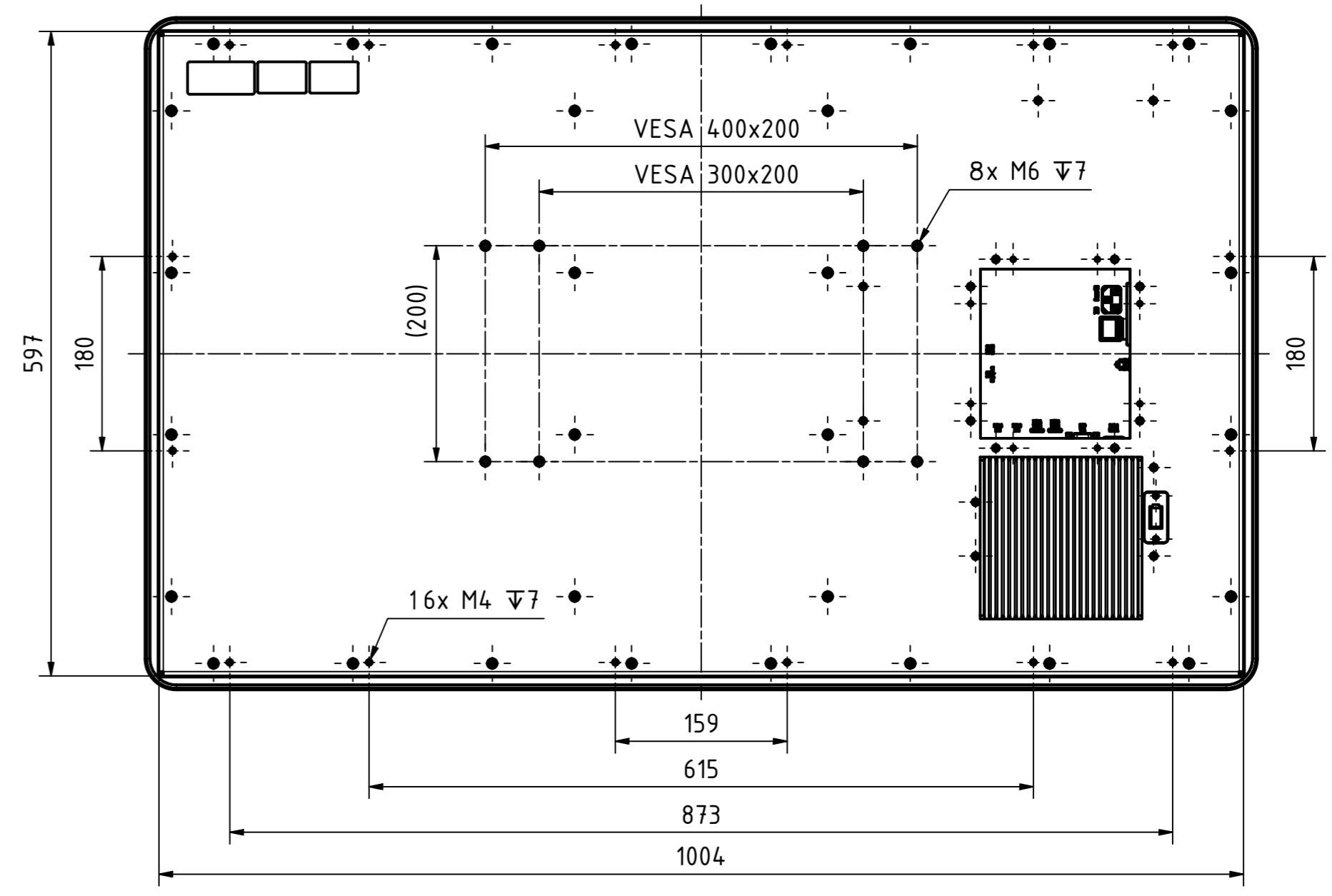
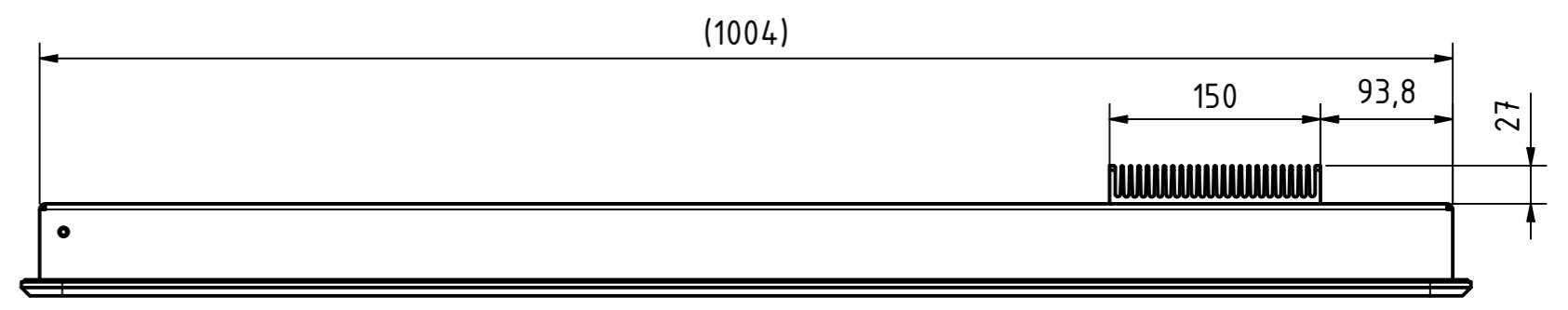
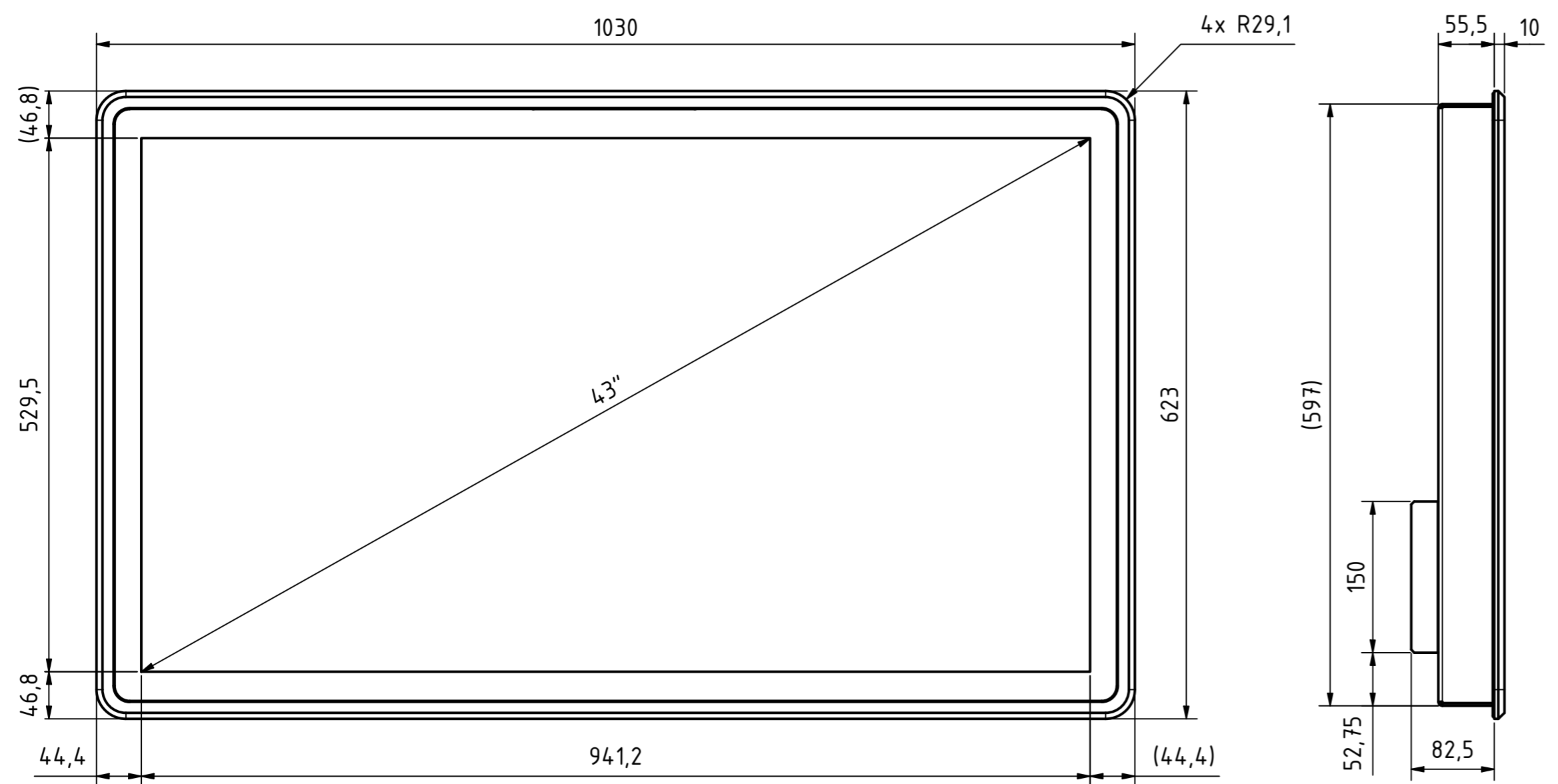


i Alle nicht tolerierten Maße sind Richtwerte. [All non-tolerated dimensions are guide values.]
 Technische Änderungen grundsätzlich vorbehalten. [We reserve the right to make technical changes.]

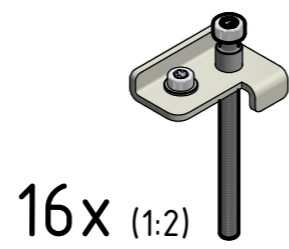


Tolerierung [Tolerancing] ISO 8015		alle Maße in mm [all dimensions in mm]		Maßstab [Scale] 1 : 5		DIN A2	
E-Mail: info@trsystems.de		CAD: STEP		Bezeichnung [Designation]:			
				_notion.D_CPUx7.computer 43 UHD			
				Zeichnung-Nr. [Drawing-No.]:			
				778-41971-00			
				Dok.Art. IDW			
				Teil-Dok. 000			
				Dok.Vs. 02			
				1/4 Bl.			

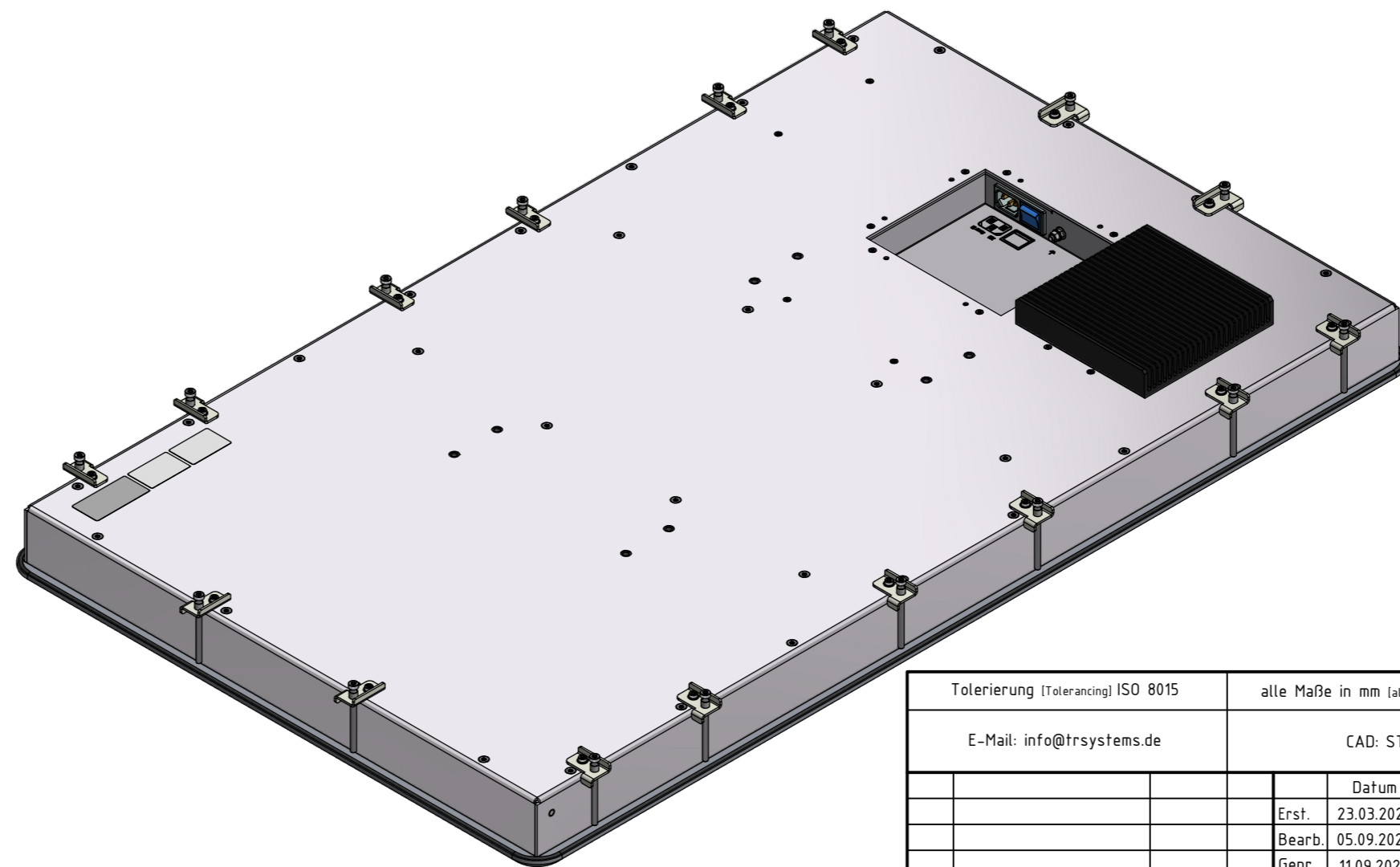
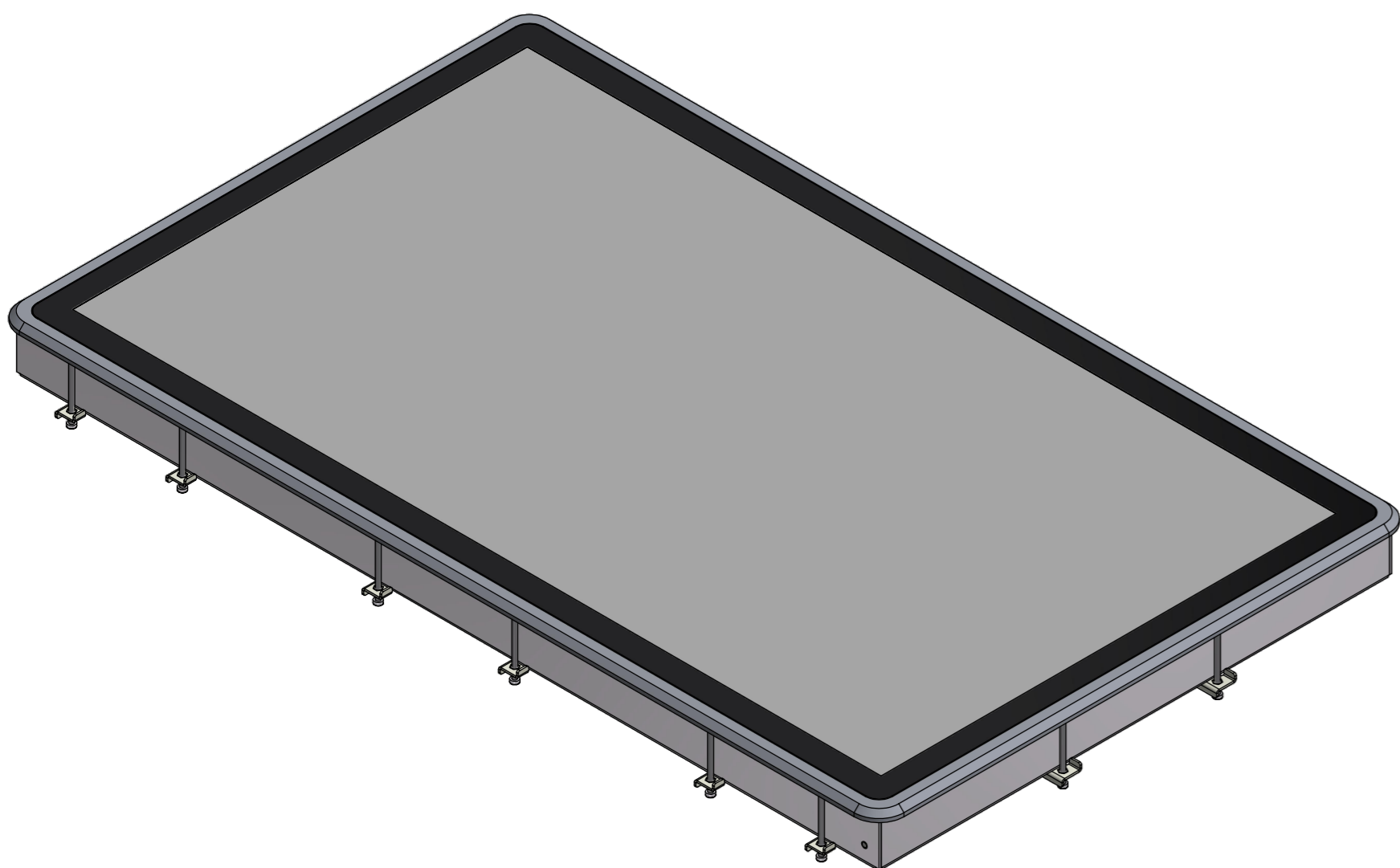
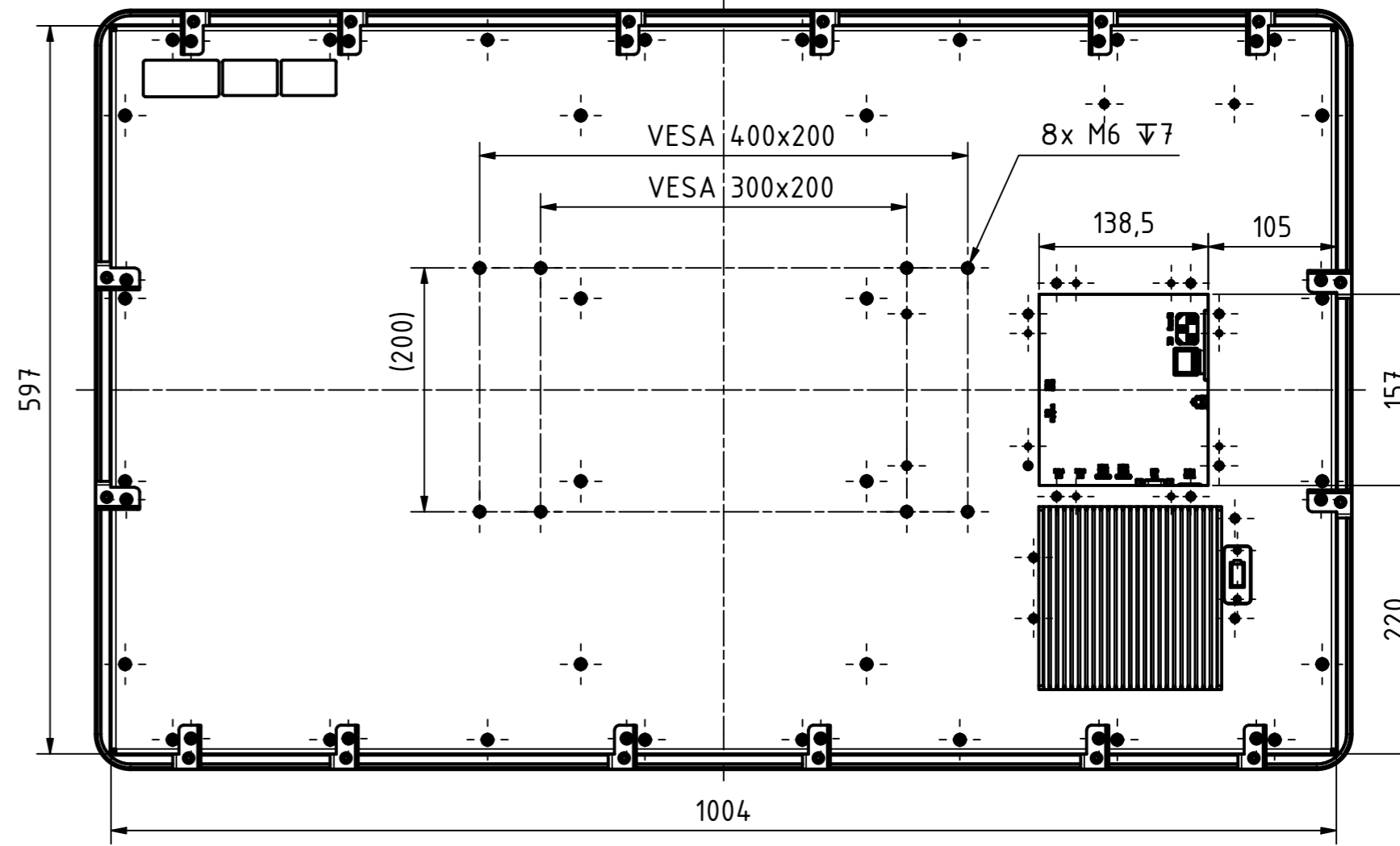
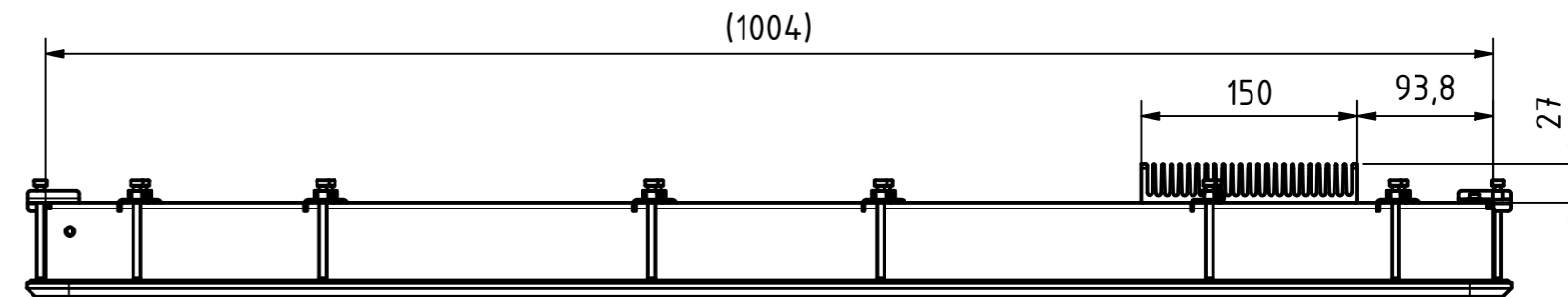
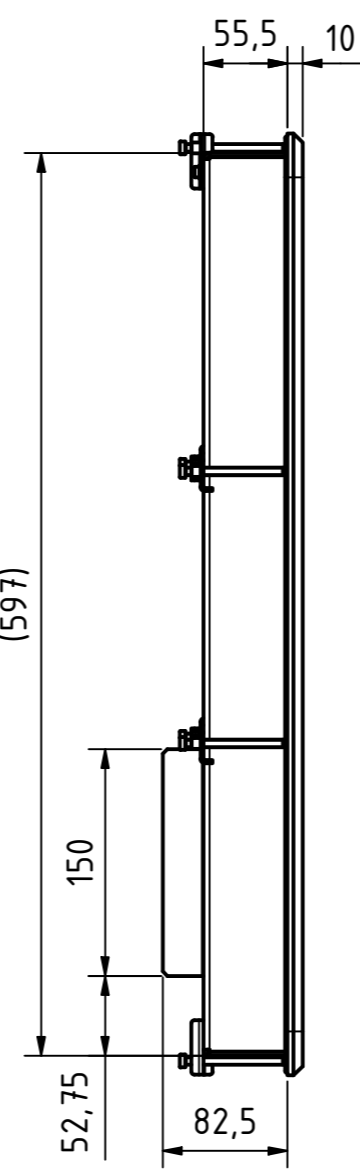
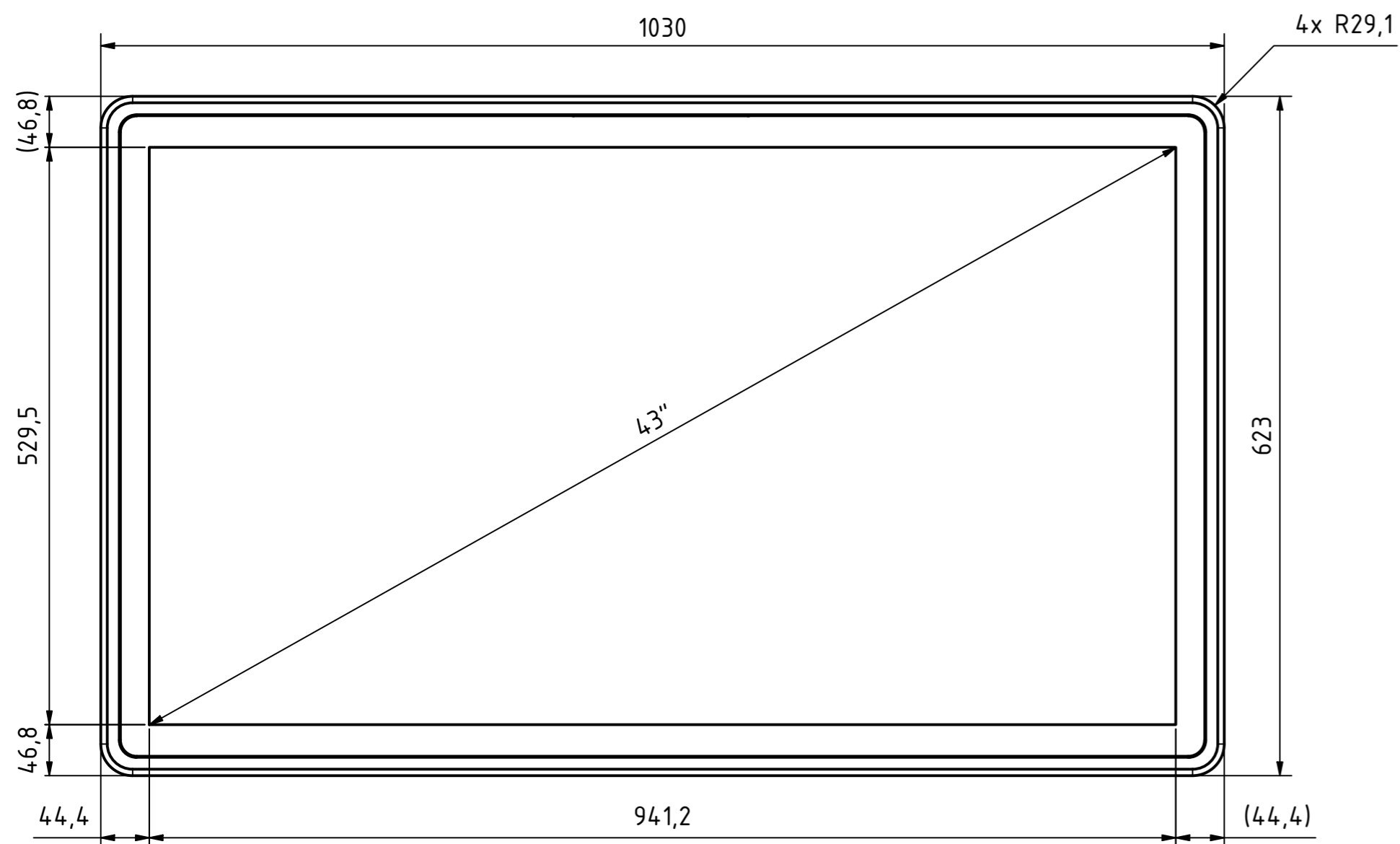


Alle nicht tolerierten Maße sind Richtwerte. [All non-tolerated dimensions are guide values.]
 Technische Änderungen grundsätzlich vorbehalten. [We reserve the right to make technical changes.]

Option: BG Montage-Kit Einbau (778-90077)

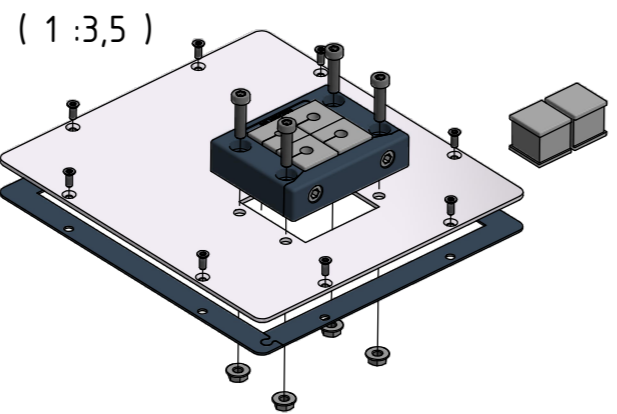


16x (1:2)



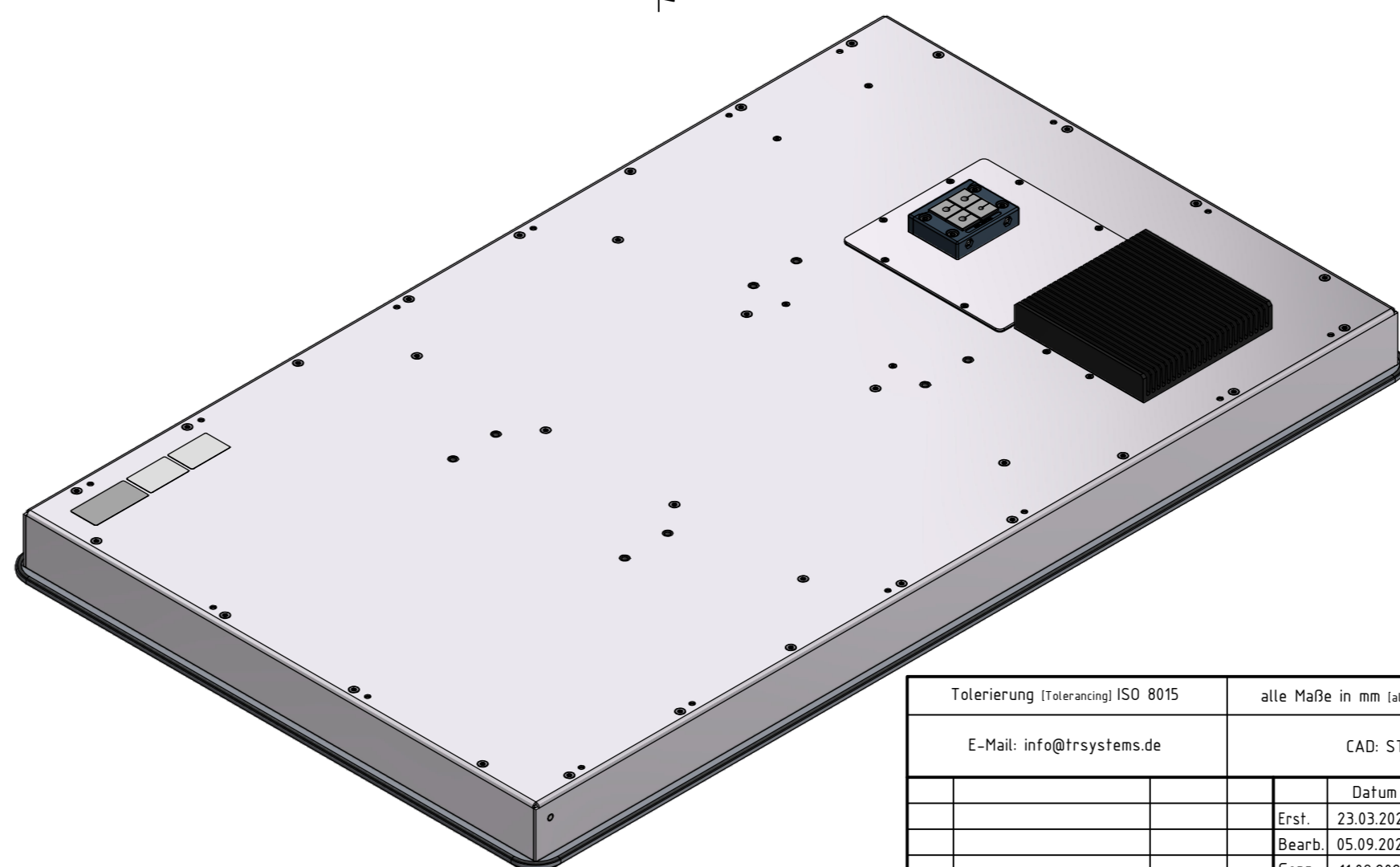
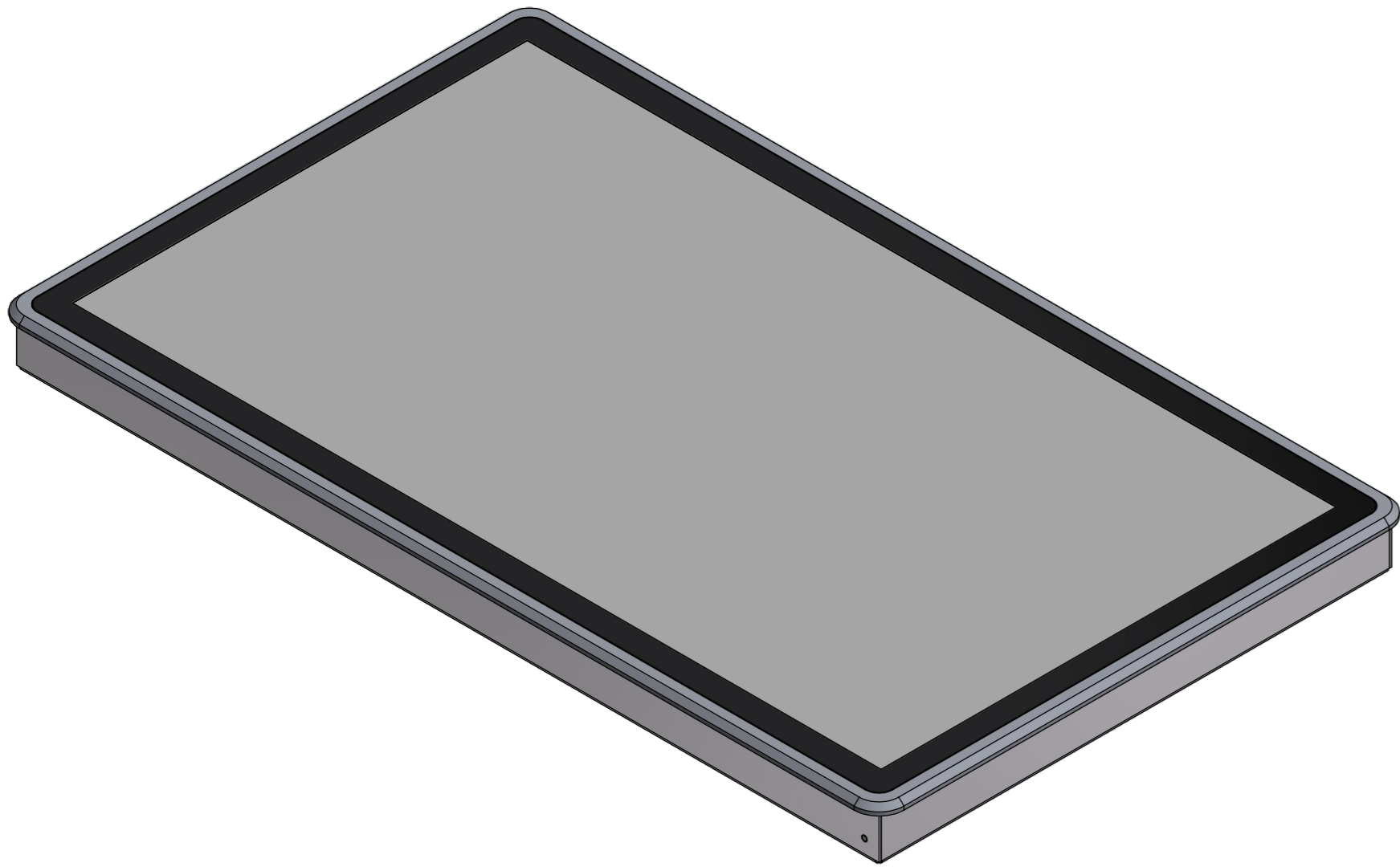
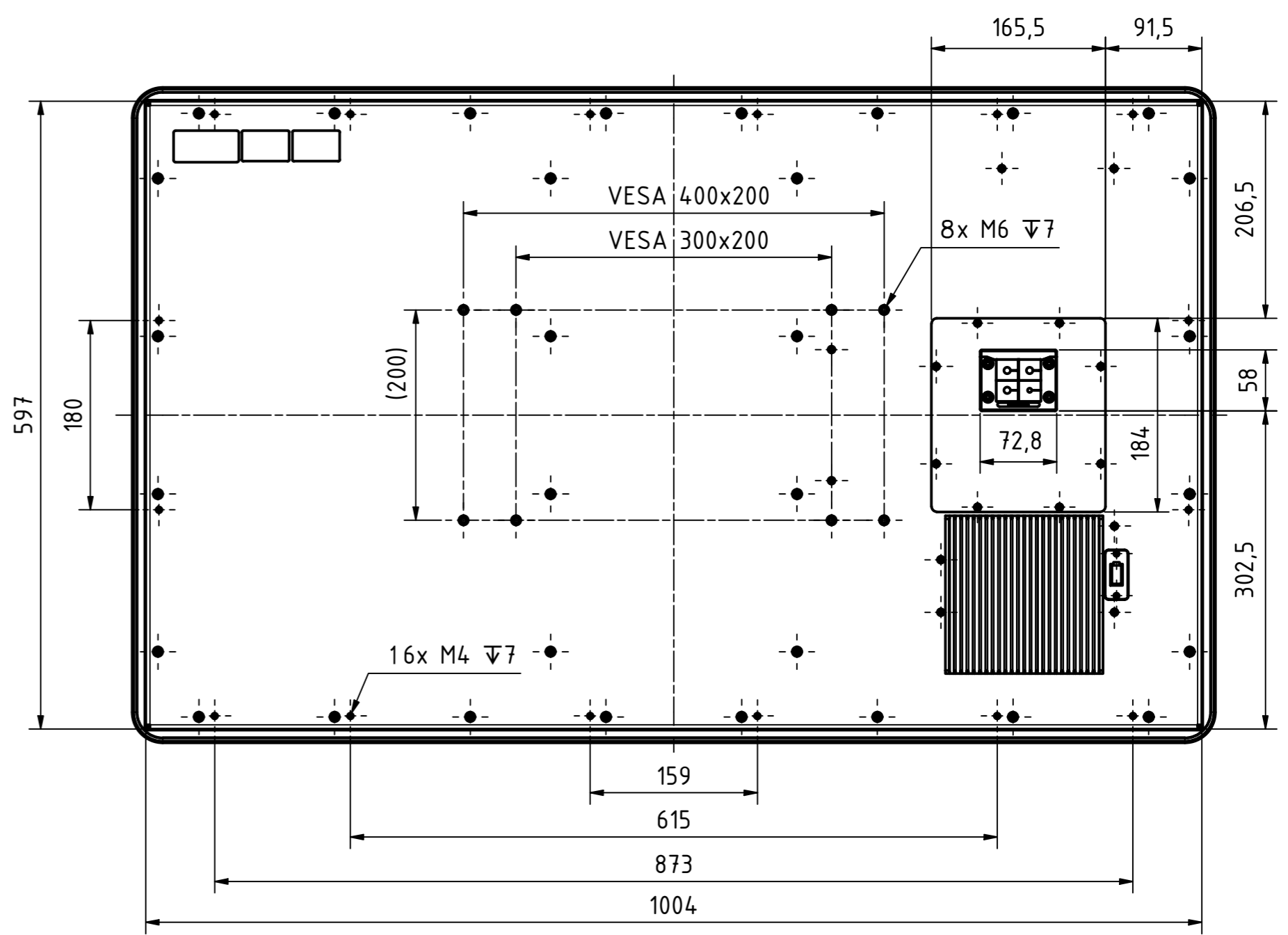
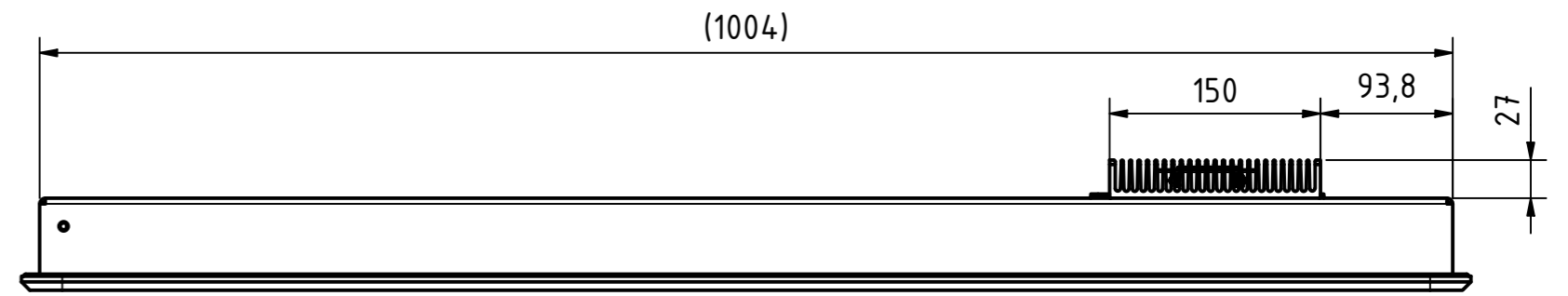
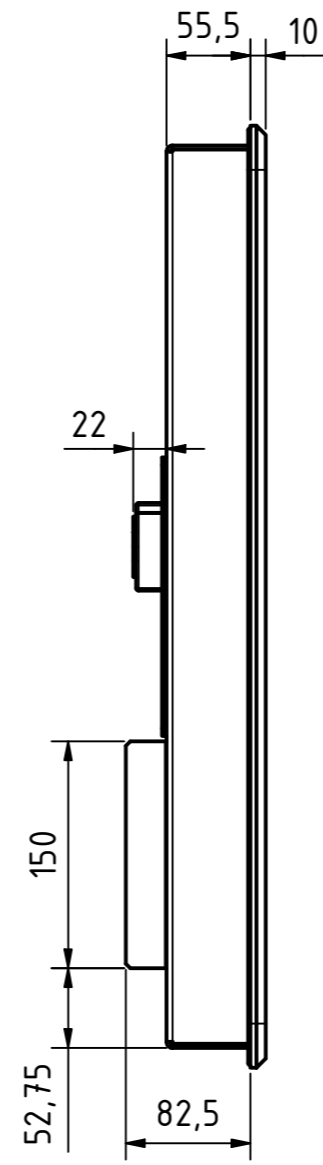
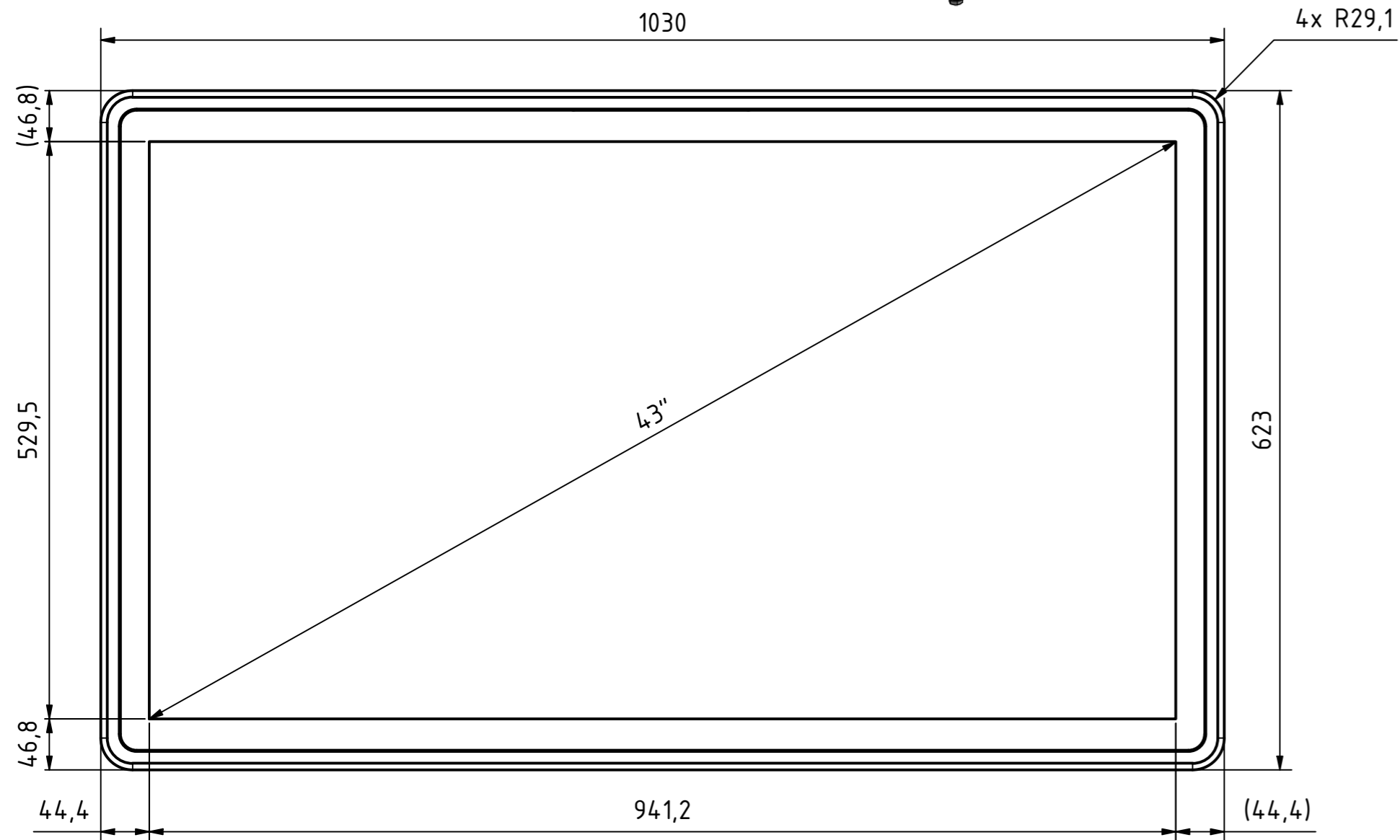
Tolerierung [Tolerancing] ISO 8015		alle Maße in mm [all dimensions in mm]		Maßstab [Scale] 1 : 5		DIN A2	
E-Mail: info@trsystems.de		CAD: STEP		Bezeichnung [Designation]: _notion.D_CPUx7.computer 43 UHD			
		Datum	Name				
		Erst.	23.03.2023	AIPLE			
		Bearb.	05.09.2024	AIPLE			
		Gepr.	11.09.2024	BLESSING			
		Norm					
		TRsystems GmbH Eglishalde 16 D-78647 Trossingen Tel. +49 7425 228-0 www.trsystems.de		Zeichnung-Nr. [Drawing-No.]: 778-41971-00			
1	siehe Änderungshinweise	23.08.2024	AIP			Dok.Art. IDW Teil-Dok. 000 Dok.-Vs. 02 2/4 Bl.	
Zust.	Änderungen	Datum	Name				

i Alle nicht tolerierten Maße sind Richtwerte. [All non-tolerated dimensions are guide values.]
 Technische Änderungen grundsätzlich vorbehalten. [We reserve the right to make technical changes.]



(1 : 3,5)

Option: IP54-Kit (778-90182)

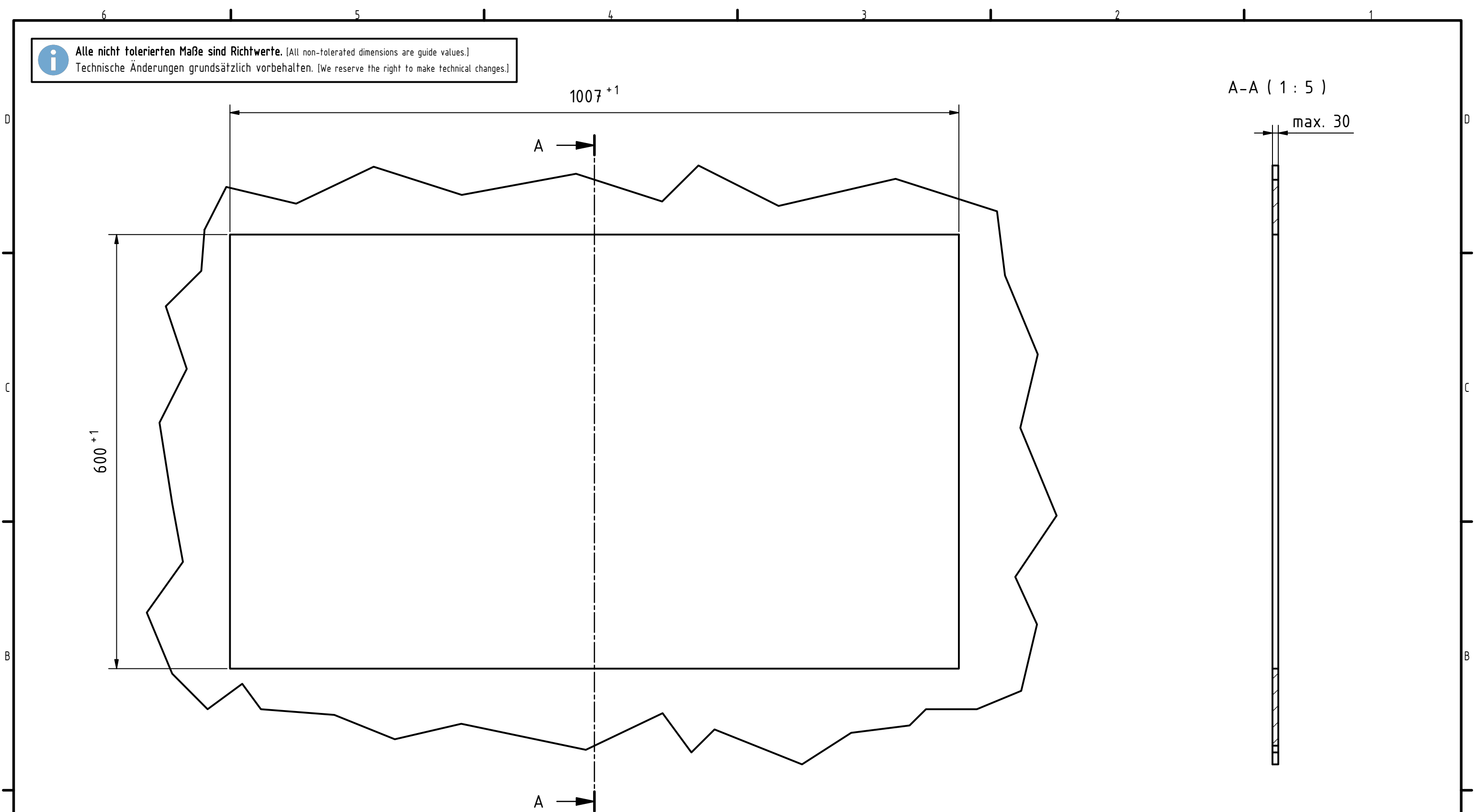


Tolerierung [Tolerancing] ISO 8015		alle Maße in mm [all dimensions in mm]		Maßstab [Scale] 1 : 5		DIN A2	
E-Mail: info@trsystems.de		CAD: STEP		Bezeichnung [Designation]: _notion.D_CPUx7.computer 43 UHD			
		Datum	Name	Zeichnung-Nr. [Drawing-No.]: 778-41971-00			
		Erst.	23.03.2023 AIPLE				
		Bearb.	05.09.2024 AIPLE				
		Gepr.	11.09.2024 BLESSING	TRsystems GmbH Eglshalde 16 D-78647 Trossingen Tel. +49 7425 228-0 www.trsystems.de			
		Norm					
1	siehe Änderungshinweise	23.08.2024	AIP	Zeichnung-Nr. [Drawing-No.]: 778-41971-00			
Zust.	Änderungen	Datum	Name	Dok.Art. IDW		Teil-Dok. 000	





Alle nicht tolerierten Maße sind Richtwerte. [All non-tolerated dimensions are guide values.]
 Technische Änderungen grundsätzlich vorbehalten. [We reserve the right to make technical changes.]



Tolerierung (Tolerancing) ISO 8015		alle Maße in mm (all dimensions in mm)		Maßstab (Scale) 1 : 5		DIN A3	
E-Mail: info@trsystems.de		CAD: STEP					
		Datum	Name	Bezeichnung (Designation): _notion.D_CPUx7.computer 43 UHD Montageausschnitt			
		Erst.	23.03.2023 AIPLE				
		Bearb.	05.09.2024 AIPLE				
		Gepr.	11.09.2024 BLESSING				
		Norm					
		TRsystems GmbH Eglshalde 16 D-78647 Trossingen Tel. +49 7425 228-0 www.trsystems.de		Zeichnung-Nr. (Drawing-No.): 778-41971-00			
Zust.	Änderungen	Datum	Name	Dok.Art. IDW	Teil-Dok. 000	Dok.Vs. 02	4/4 Bl.