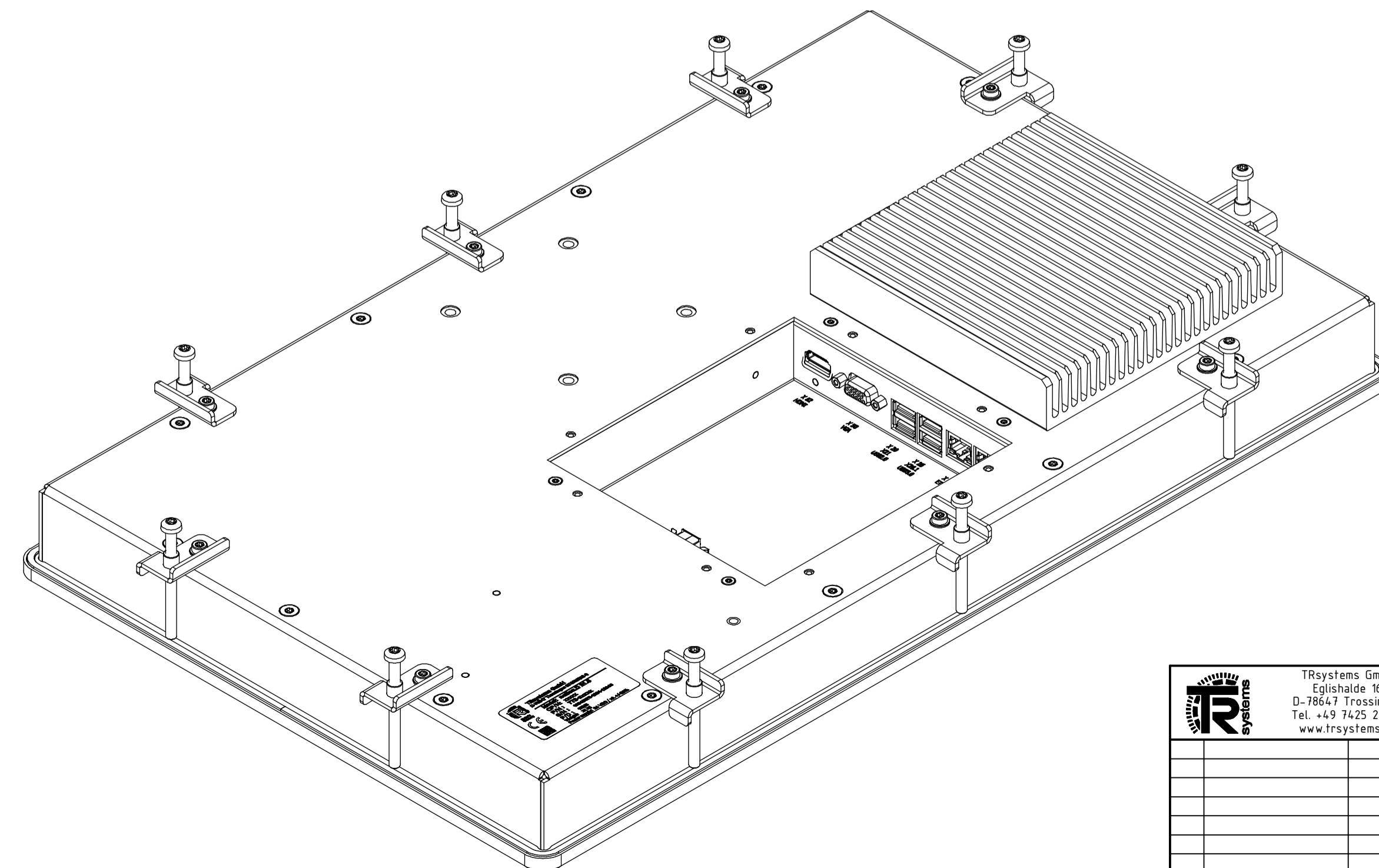
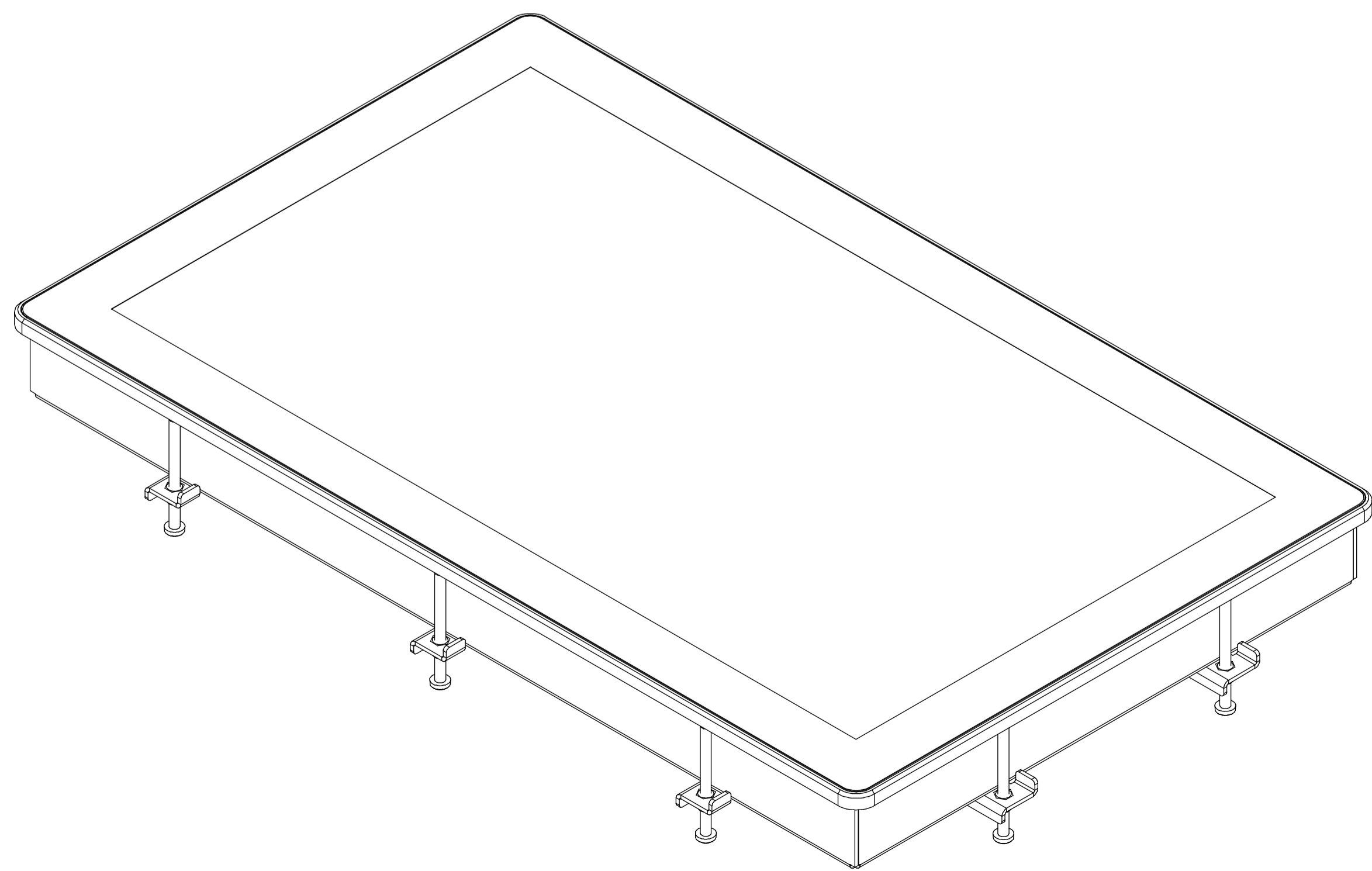
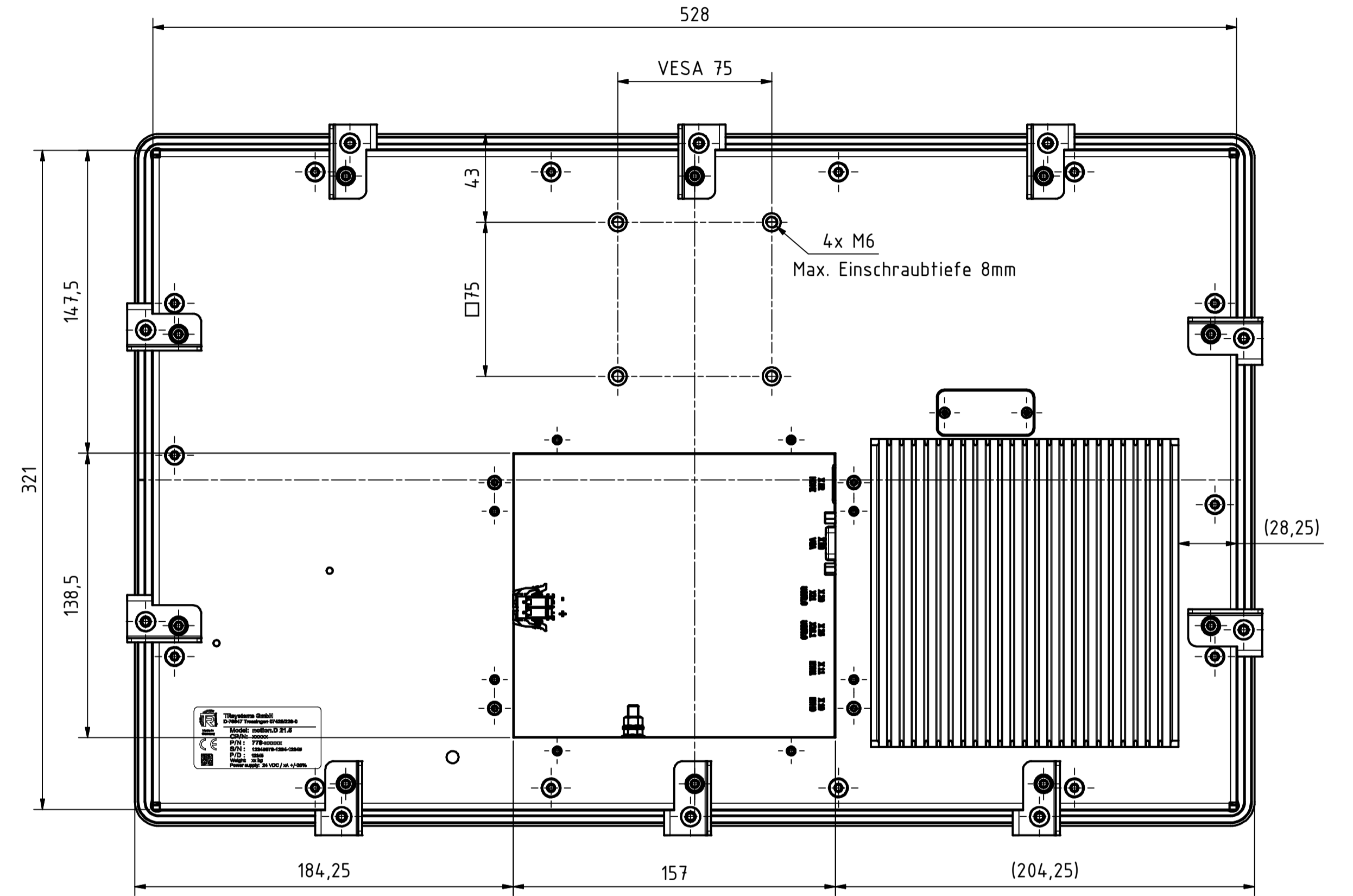
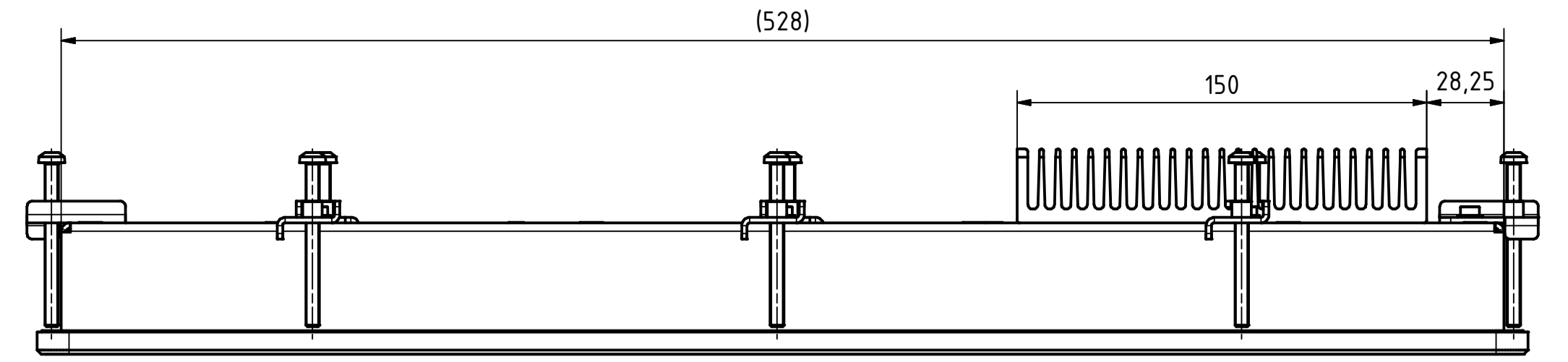
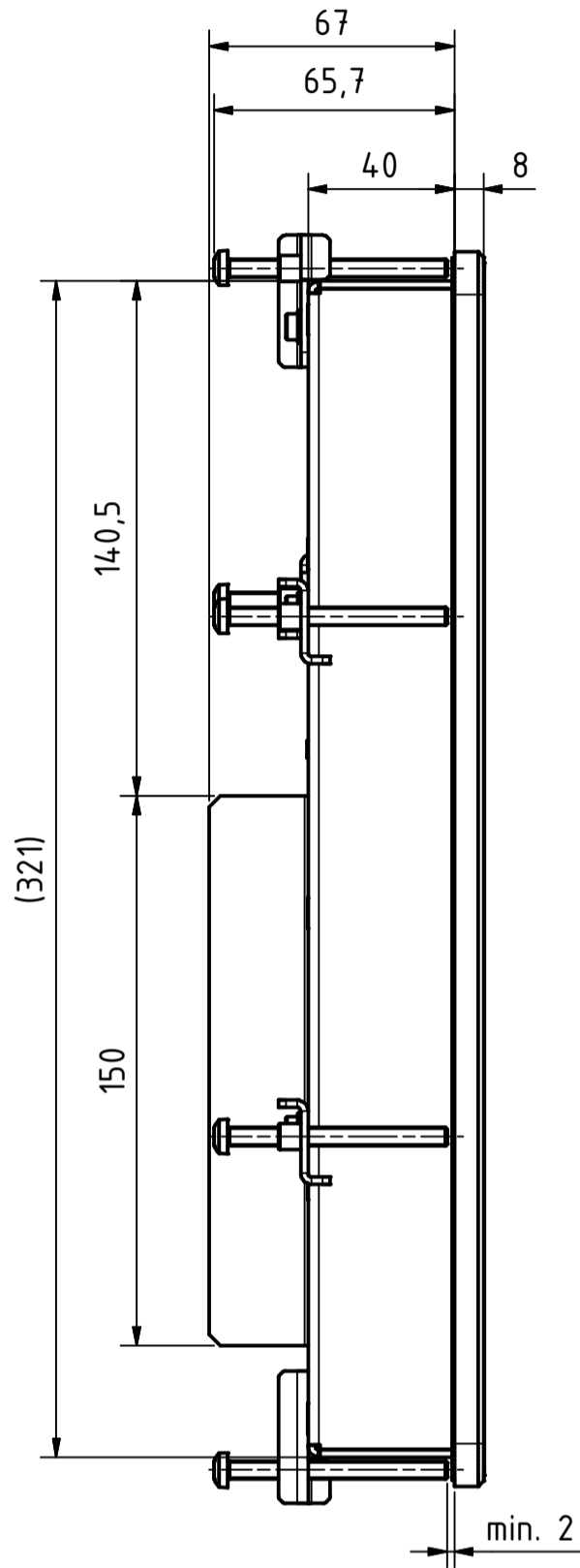
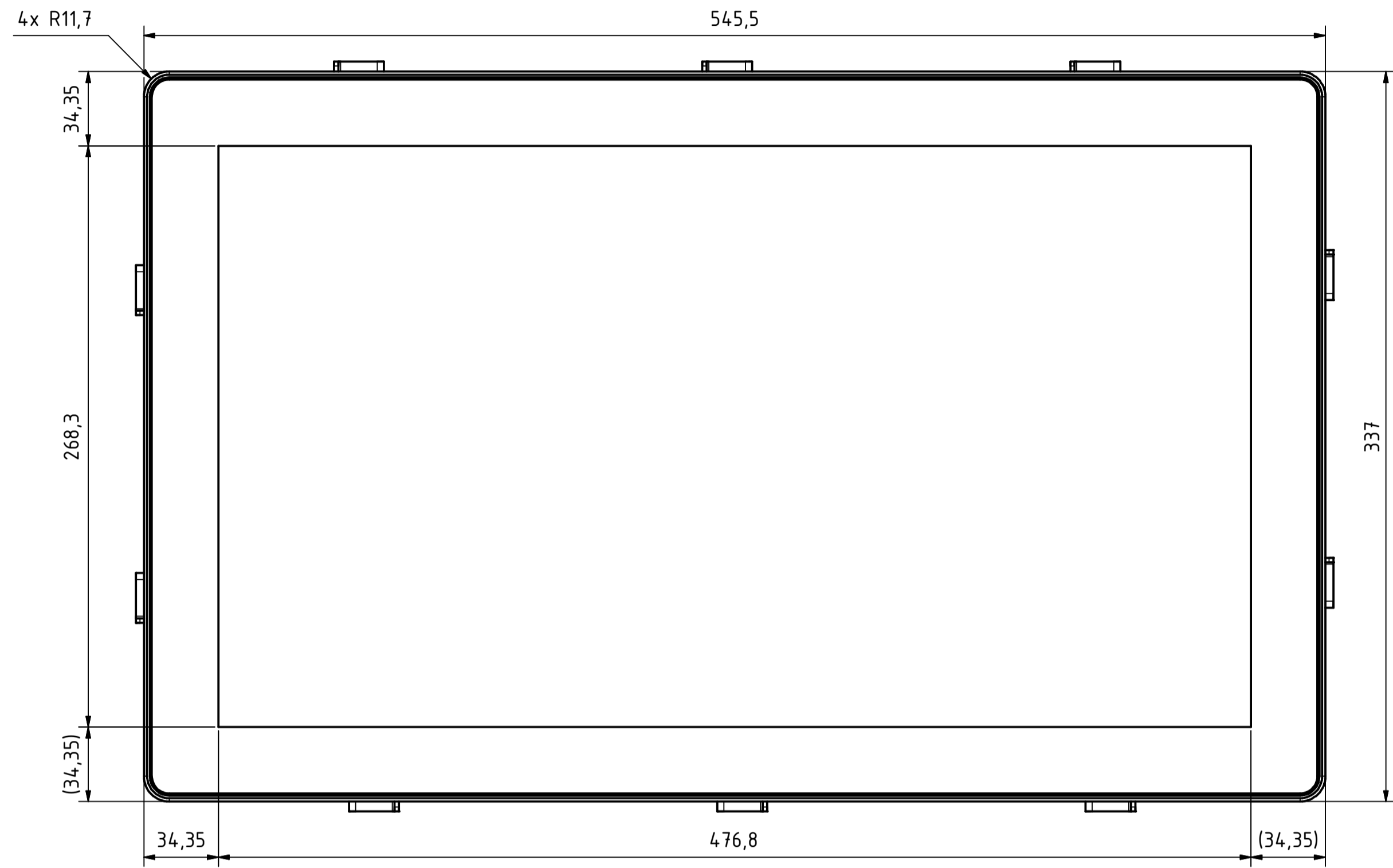
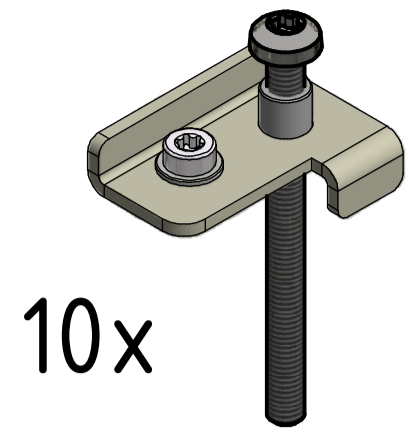


i Alle nicht tolerierten Maße sind Richtwerte. (All non-tolerated dimensions are guide values.)
 Technische Änderungen grundsätzlich vorbehalten. (We reserve the right to make technical changes.)

	TRsystems GmbH Eglishalde 16 D-78647 Trossingen Tel. +49 7145 228-0 www.trsystems.de			Werkstück- kanten ISO 13715	Maßstab 1 : 2 DIN A1
	Material:				
Diese Zeichnung ist Eigentum von TR Elektronik GmbH und darf ohne unsere Zustimmung nicht weiter- gegeben oder kopiert werden		Datum Name	Datum Name	Datum Name	Datum Name
1 Siehe Änderungsliste	04.03.2022	BLS	04.03.2022	BLESSING	07.03.2022
Zust. Änderungen					
			_notion_D_CPUx7.computer 21,5		
				778-41992	Blatt 1 4 Bl.
		Dok.Art. IDW	Teil-Dok 000	Dok.Vs. 01	

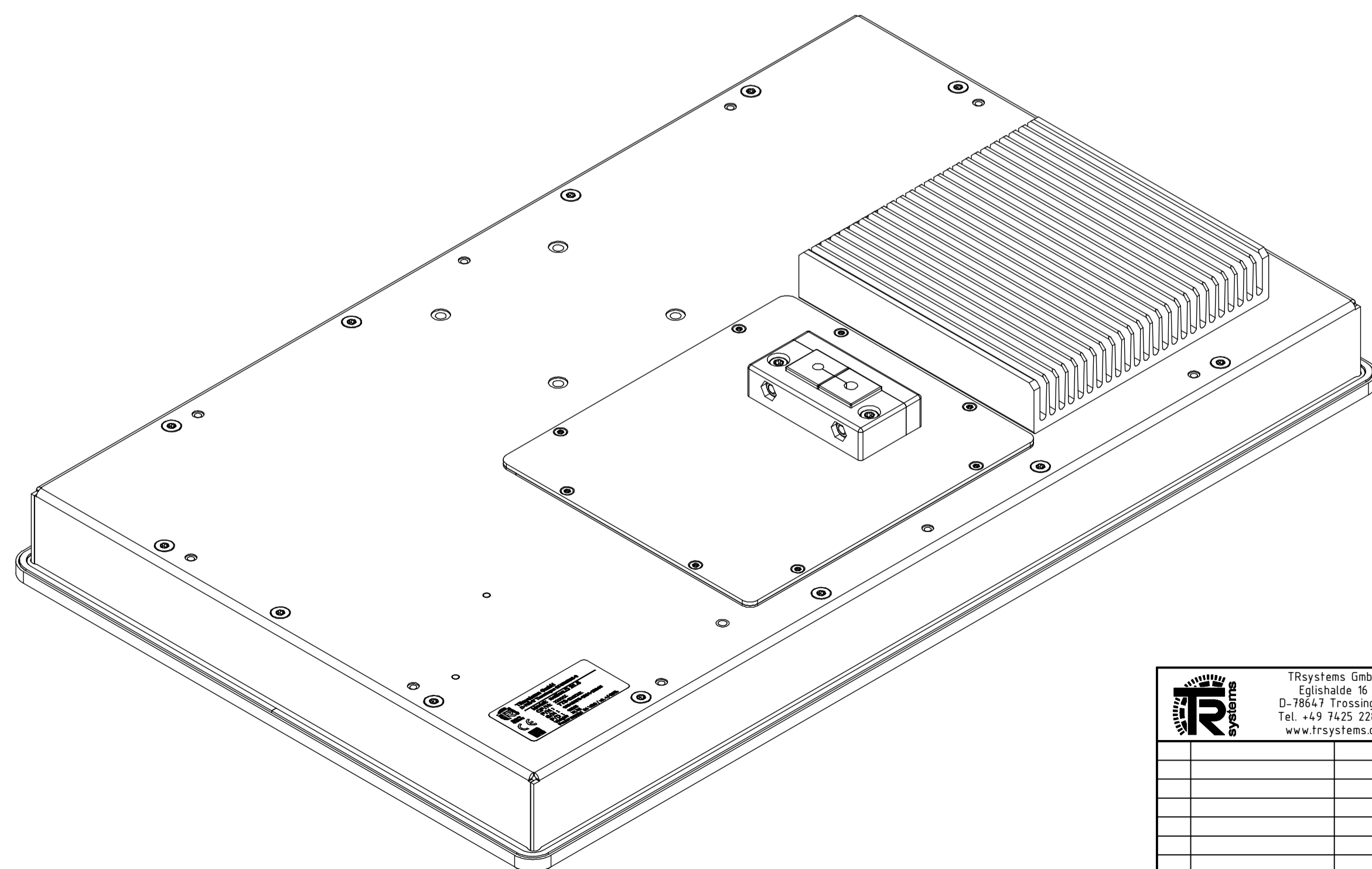
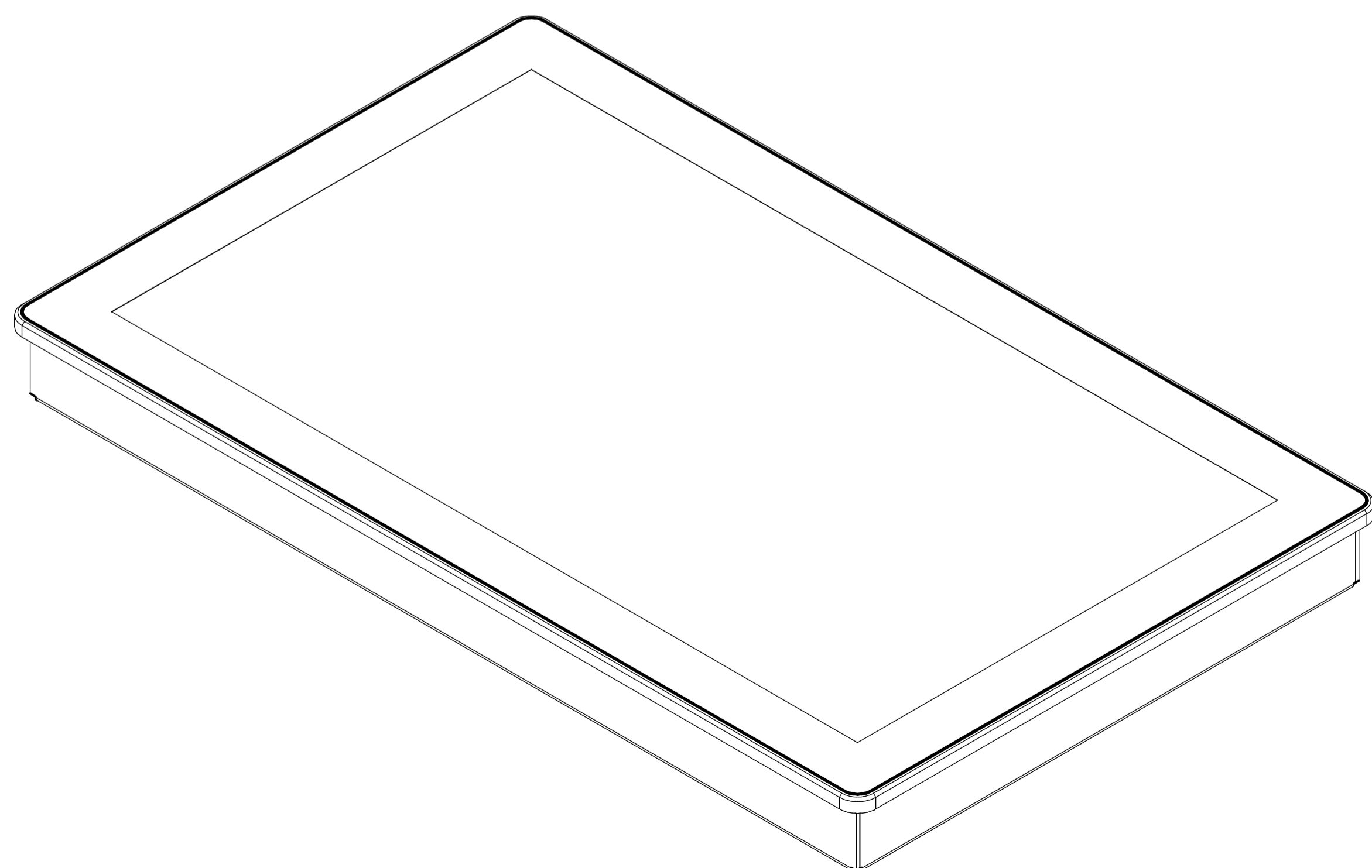
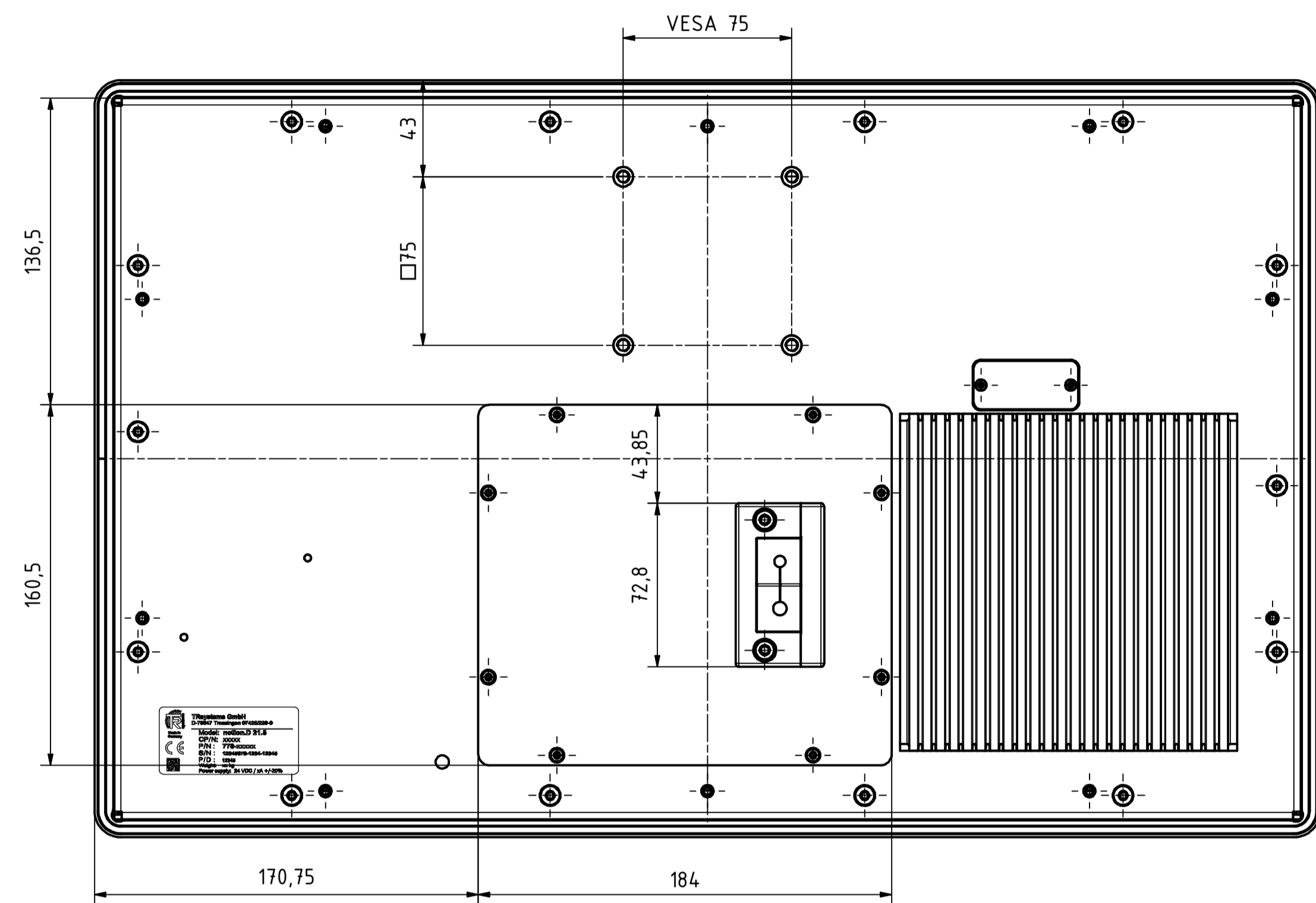
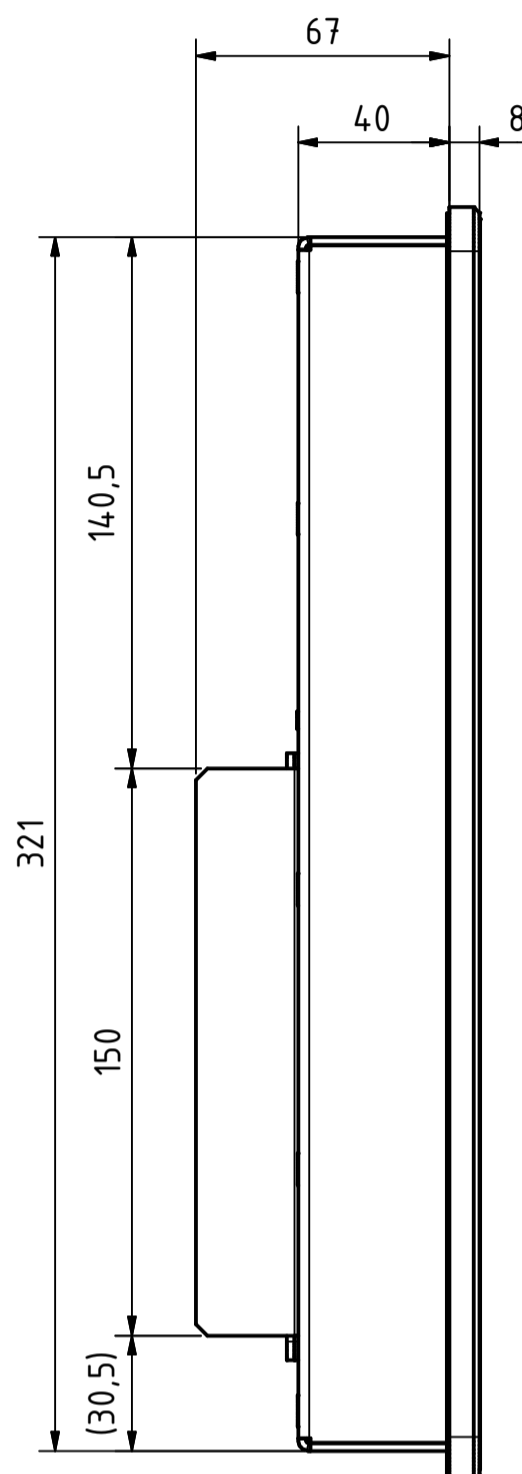
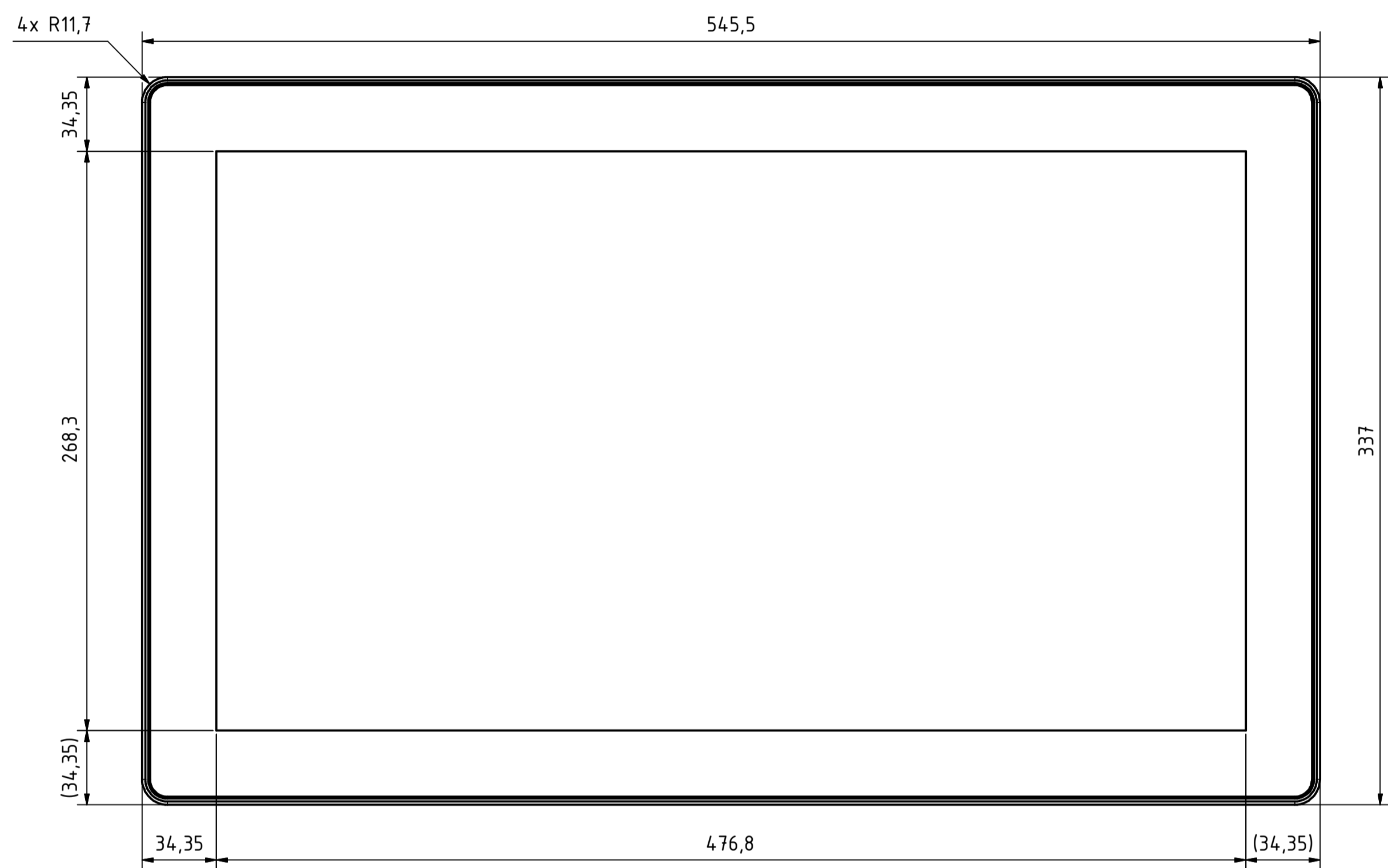
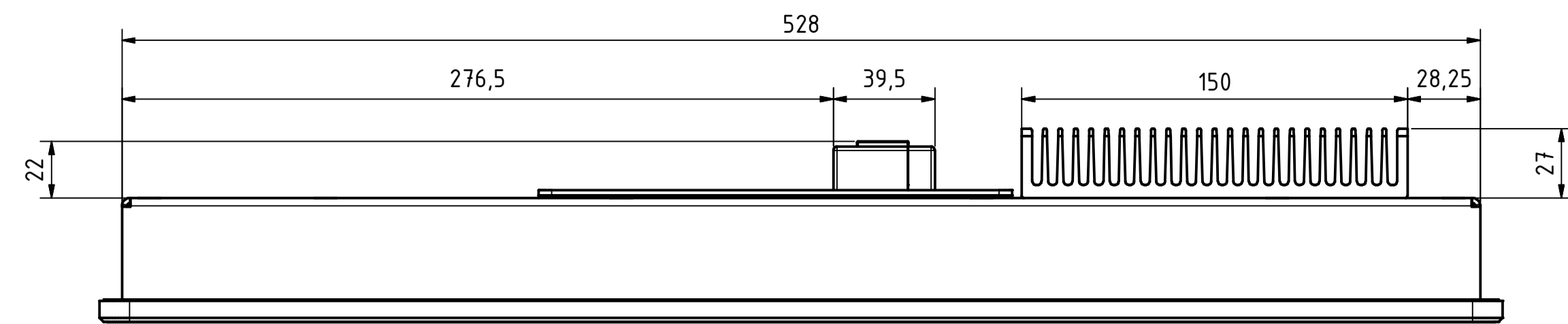
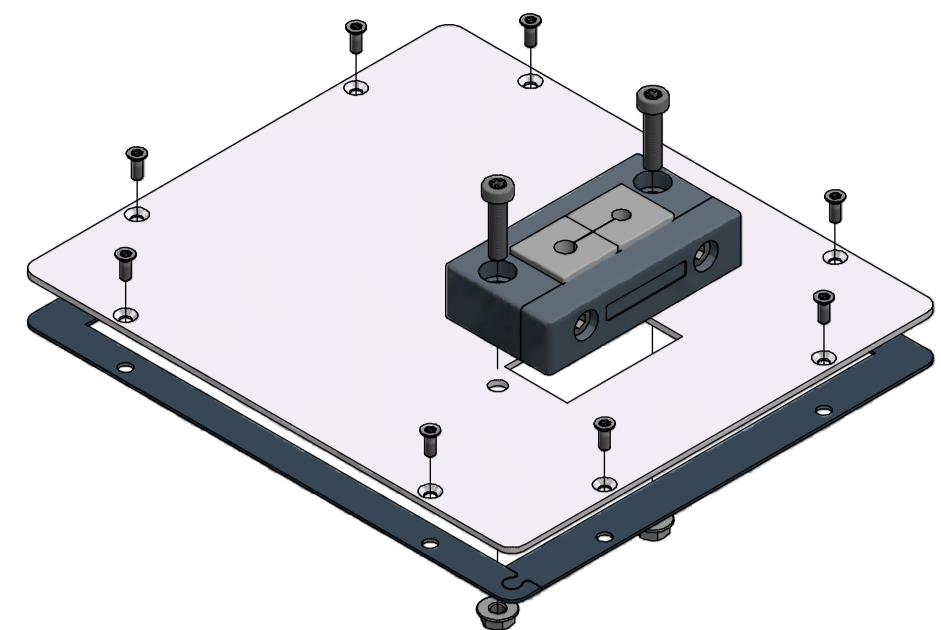
Option: BG Montage-Kit Einbau (778-90058)



Alle nicht tolerierten Maße sind Richtwerte. (All non-tolerated dimensions are guide values.)
Technische Änderungen grundsätzlich vorbehalten. (We reserve the right to make technical changes.)

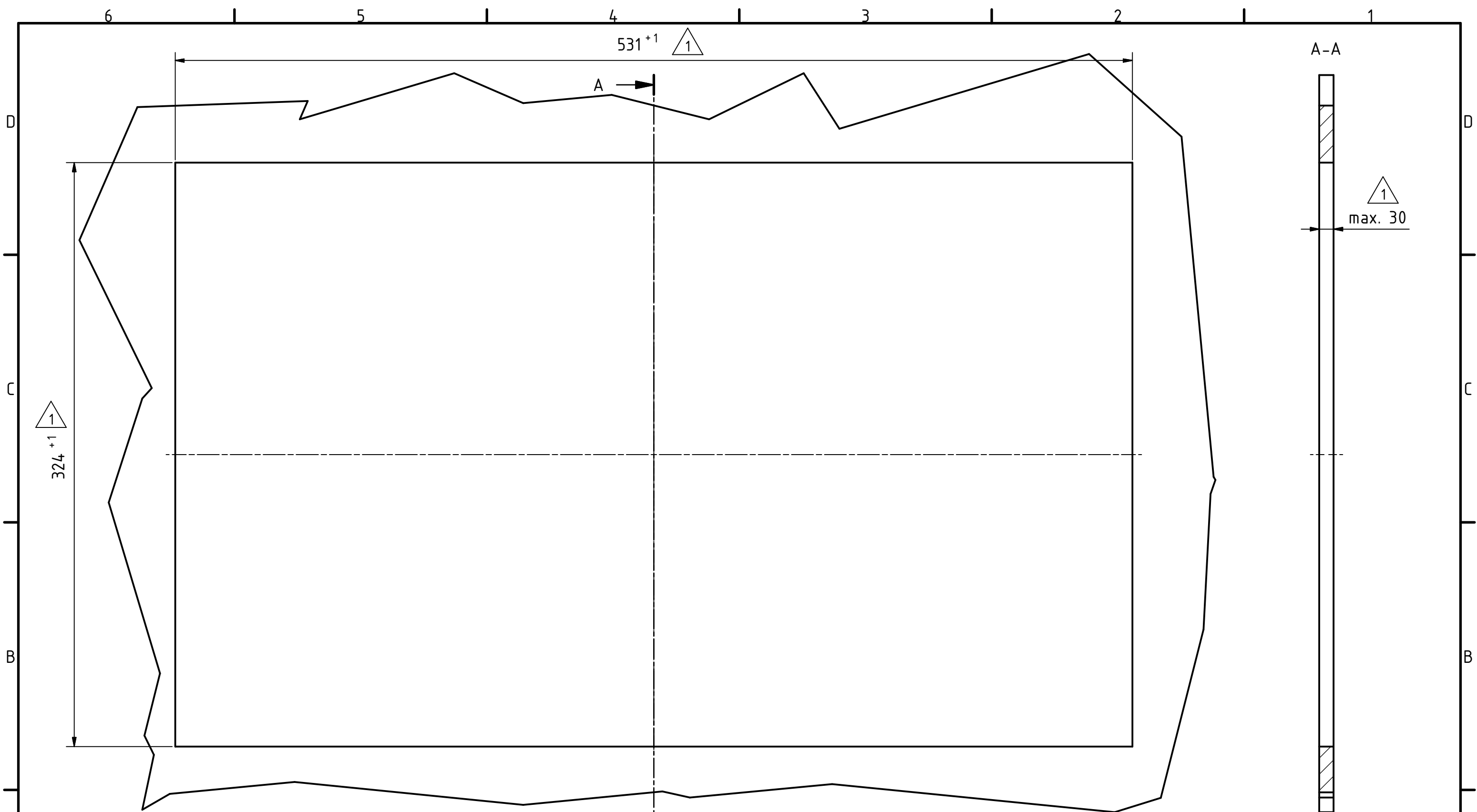
	TRsystems GmbH Eglishalde 16 D-78647 Trossingen Tel. +49 7145 228-0 www.trsystems.de		Werkstück- kanten ISO 13715	Maßstab 1 : 2 DIN A1
	Diese Zeichnung ist Eigentum von TR Elektronik GmbH und darf ohne unsere Zustimmung nicht weiter- gegeben oder kopiert werden		Material: _notion_D_CPUx7.computer 21,5	778-41992 Blatt 2 4 Bl
1 Siehe Änderungsliste Zust. Änderungen	04.03.2022 BLS	Datum Name	Erstellt 28.06.2021 BLESSING Bearb. 04.03.2022 BLESSING Gepr. 07.03.2022 AIPLE	Dok. Art. IDW Teil. Dok. 000 Dok. Vs. 01

Option: IP54-Kit (778-90106)



Alle nicht tolerierten Maße sind Richtwerte. (All non-tolerated dimensions are guide values.)
Technische Änderungen grundsätzlich vorbehalten. (We reserve the right to make technical changes.)

		TRsystems GmbH Eglishalde 16 D-78647 Trossingen Tel. +49 7145 228-0 www.trsystems.de		Werkstück- kanten ISO 13715	Maßstab 1 : 2 DIN A1 Material:
		Datum	Name		
		Erstellt	28.06.2021	BLESSING	
		Bearb.	04.03.2022	BLESSING	
		Gepr.	07.03.2022	AIPLE	
		Norm			
Diese Zeichnung ist Eigentum von TR Elektronik GmbH und darf ohne unsere Zustimmung nicht weitergegeben oder kopiert werden.					
1	Siehe Änderungsliste	04.03.2022	BLS		
Zust.	Änderungen	Datum	Name		
				778-41992	Blatt 3 4 Bl.
				Dok.Art. IDW	Teil-Dok 000
				Dok.Vs. 01	



324 +1

531 +1

max. 30

△xx = Hinweis nach TR-KON-DR-D-2007

i Alle nicht tolerierten Maße sind Richtwerte. [All non-tolerated dimensions are guide values.]
 Technische Änderungen grundsätzlich vorbehalten. [We reserve the right to make technical changes.]

	TRsystems GmbH Eglshalde 16 D-78647 Trossingen Tel. +49 7425 228-0 www.trsystems.de		Werkstück- kanten ISO 13715	Maßstab 1 : 2 DIN A3
				Material:
			Datum Name	_notion.D_CPUx7.computer 21,5 Montageausschnitt
			Erstellt 28.06.2021 BLESSING	
			Bearb. 04.03.2022 BLESSING	
			Gepr. 07.03.2022 AIPLE	
			Norm	
			Diese Zeichnung ist Eigentum von TR Electronic GmbH und darf ohne unsere Zustimmung nicht weitergegeben oder kopiert werden	
1	Siehe Änderungsnotiz	04.03.2022	BLG	778-41992
Zust.	Änderungen	Datum	Name	Blatt 4 4 Bl
				Dok.Art. IDW Teil-Dok. 000 Dok.Vs. 01