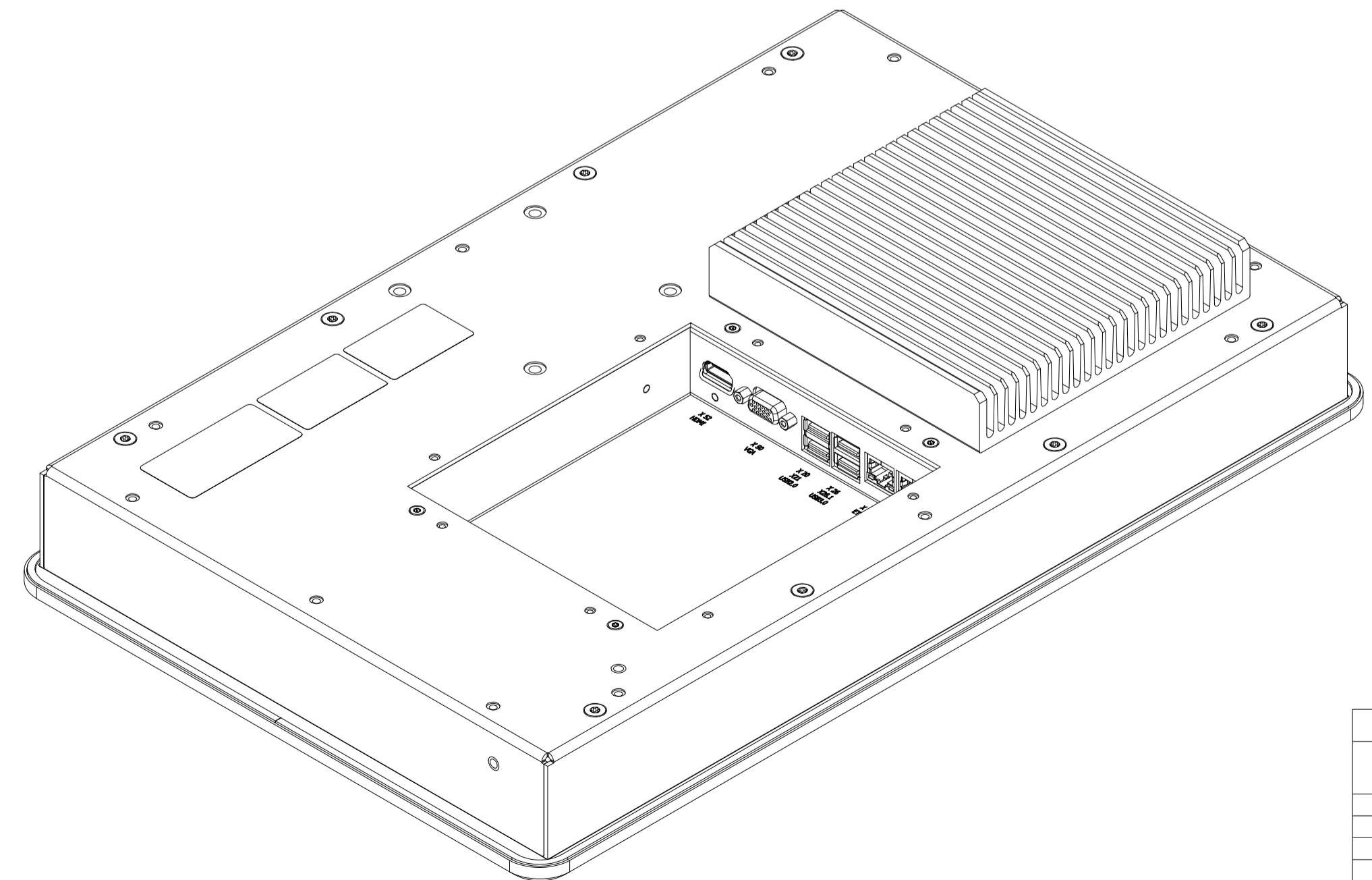
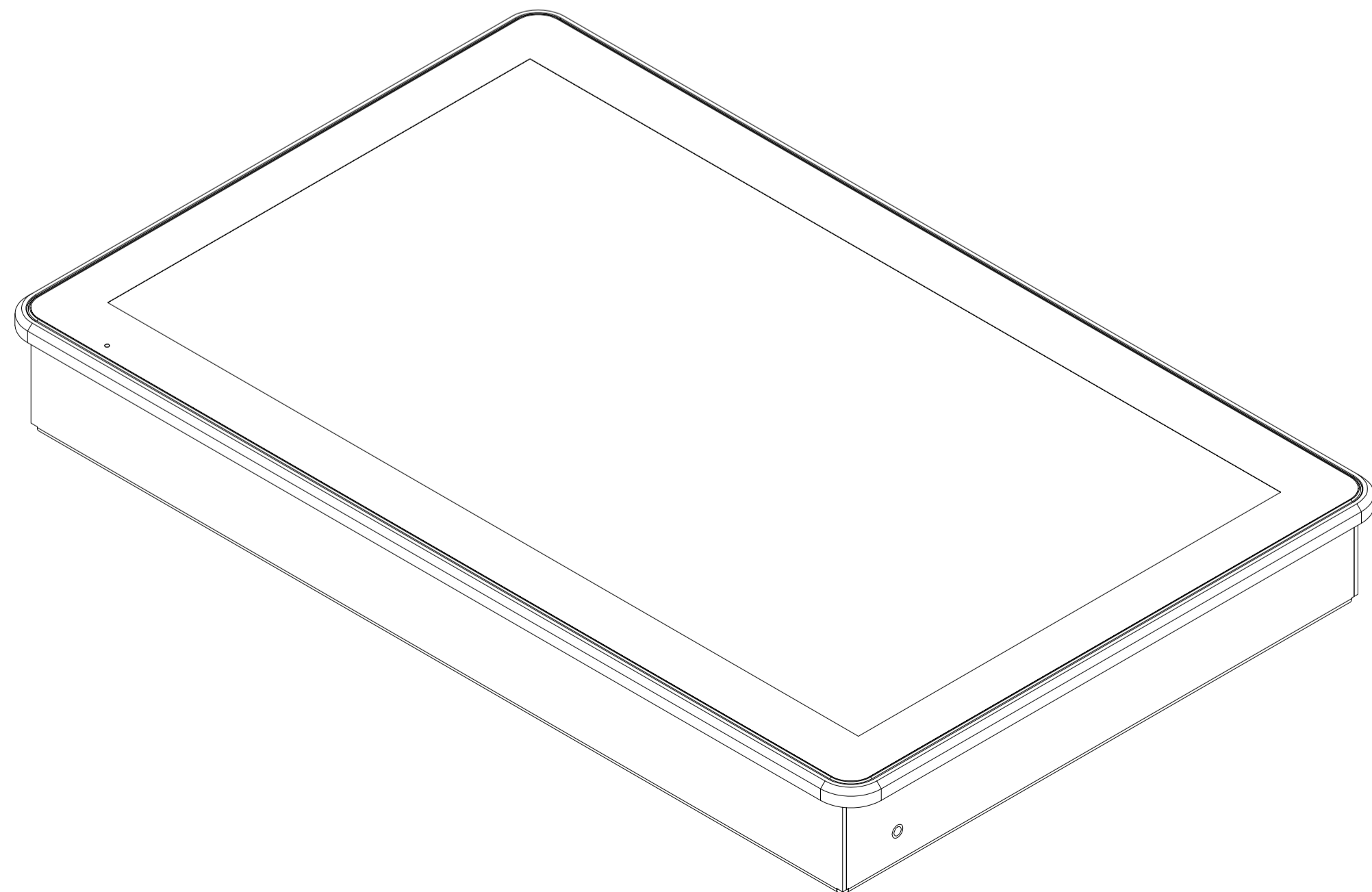
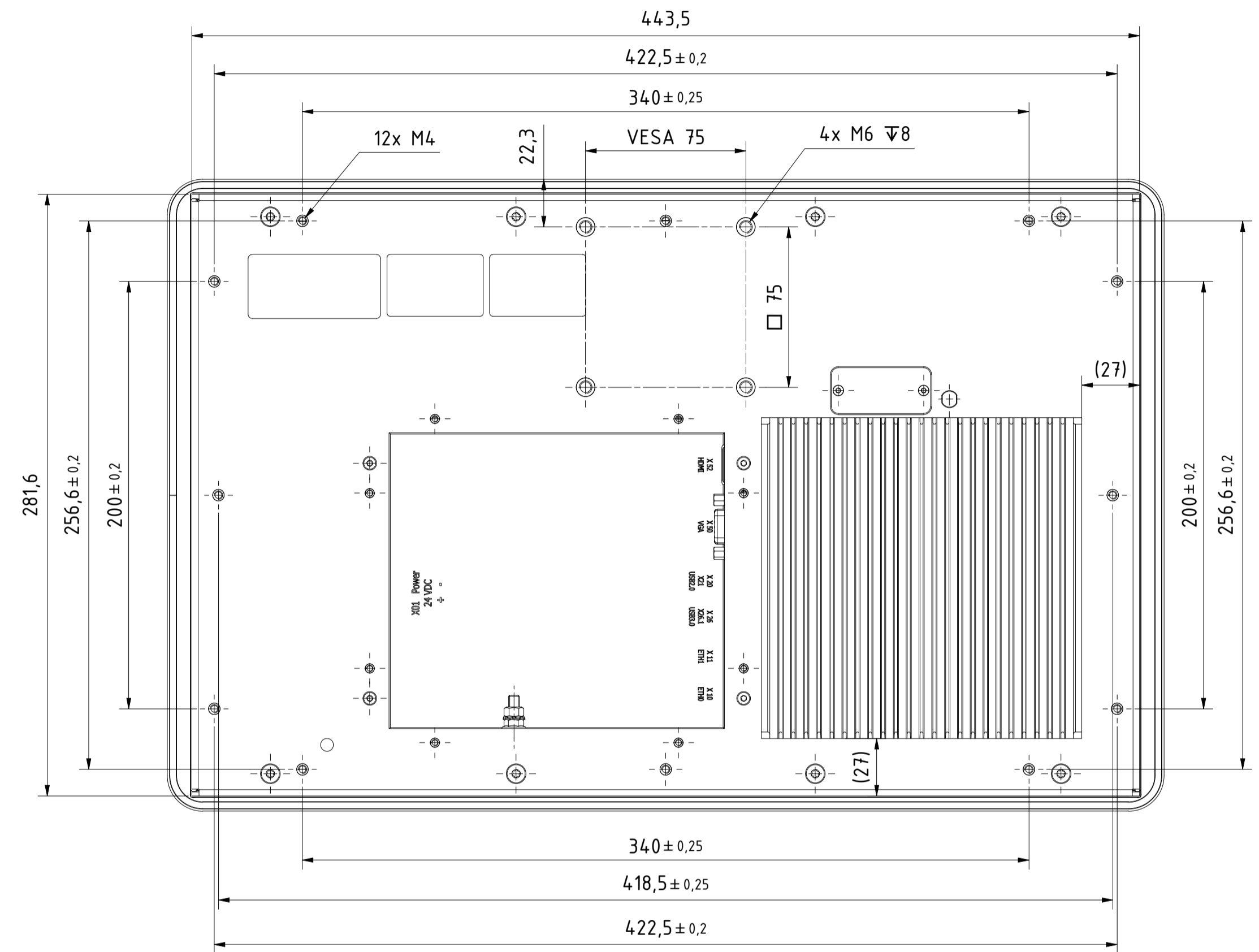
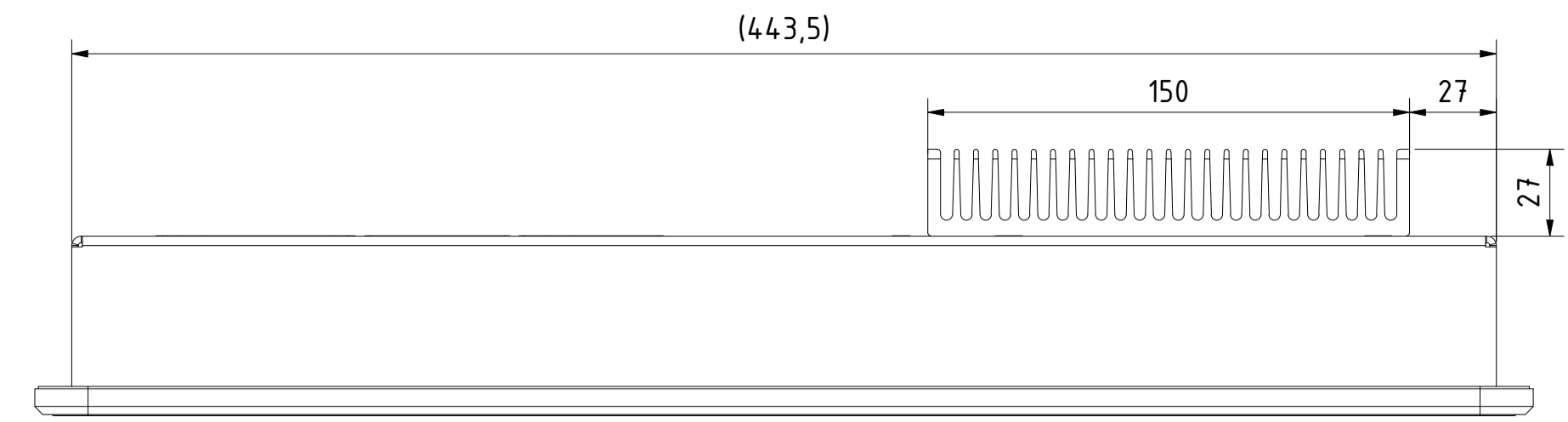
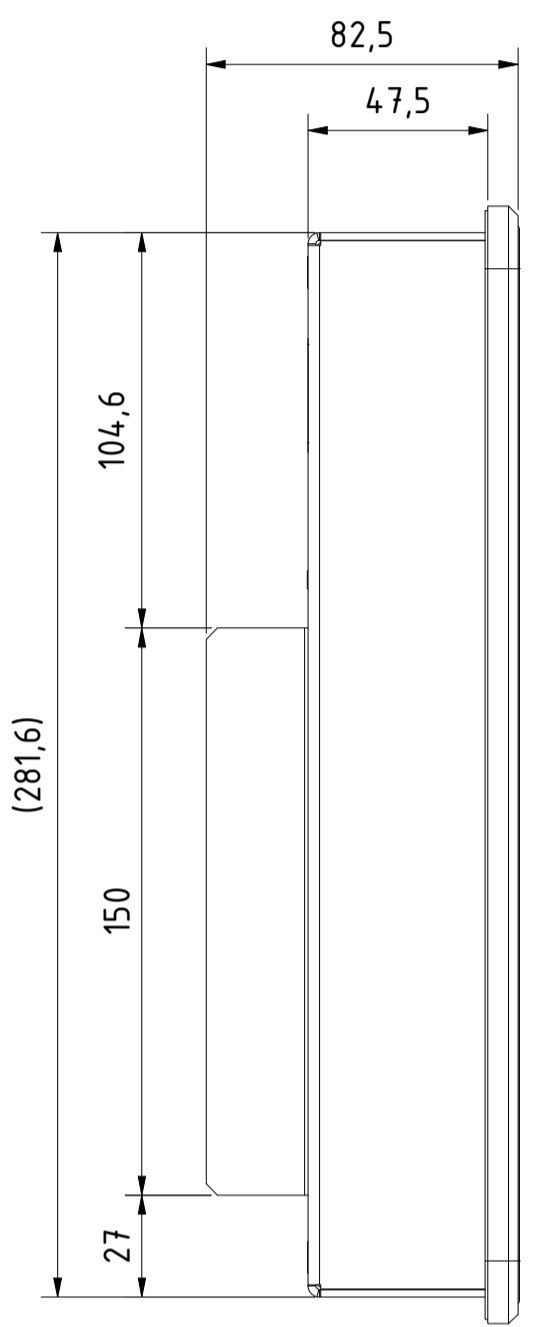
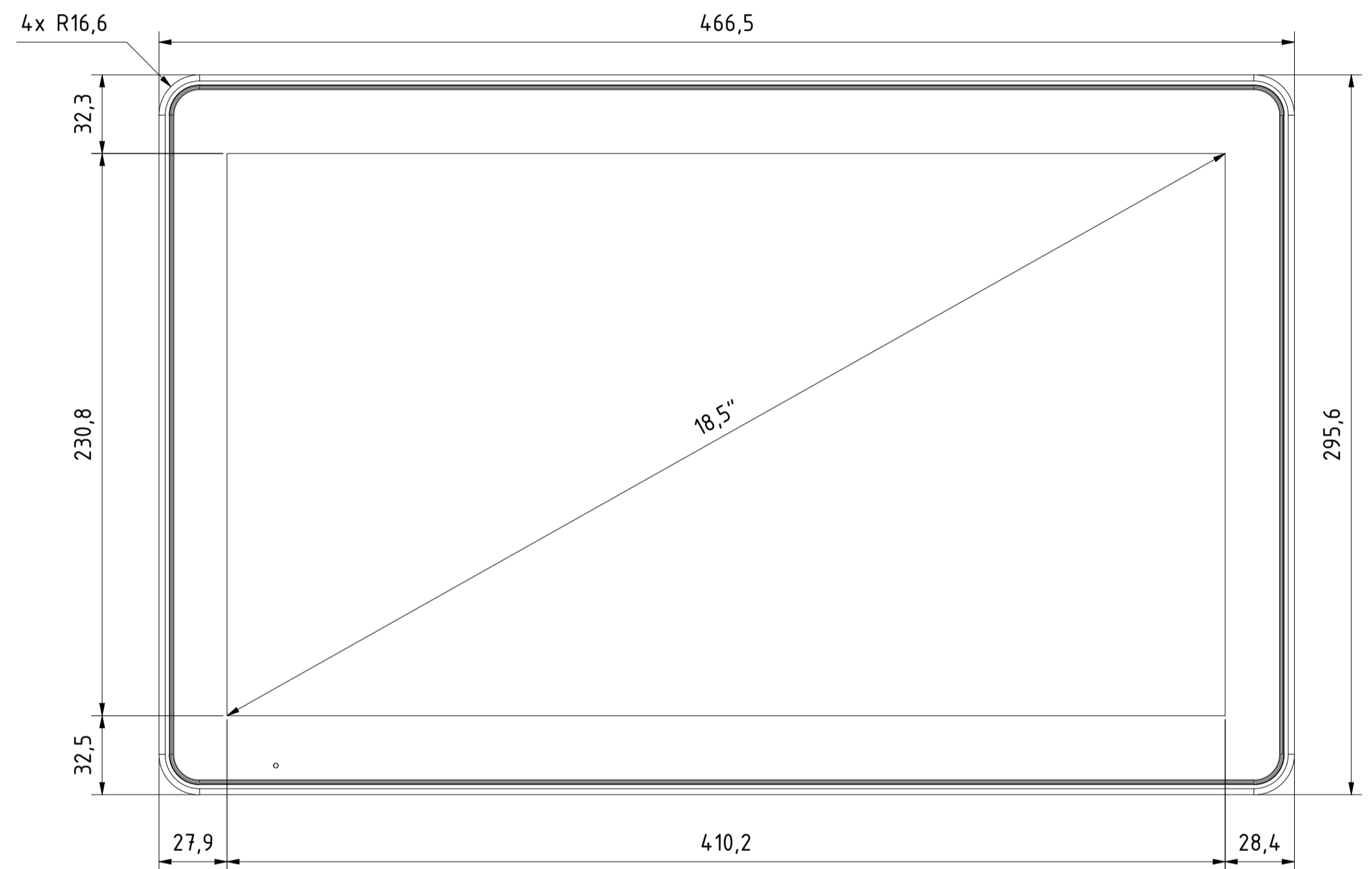


Alle nicht tolerierten Maße sind Richtwerte. [All non-tolerated dimensions are guide values.]
 Technische Änderungen grundsätzlich vorbehalten. [We reserve the right to make technical changes.]

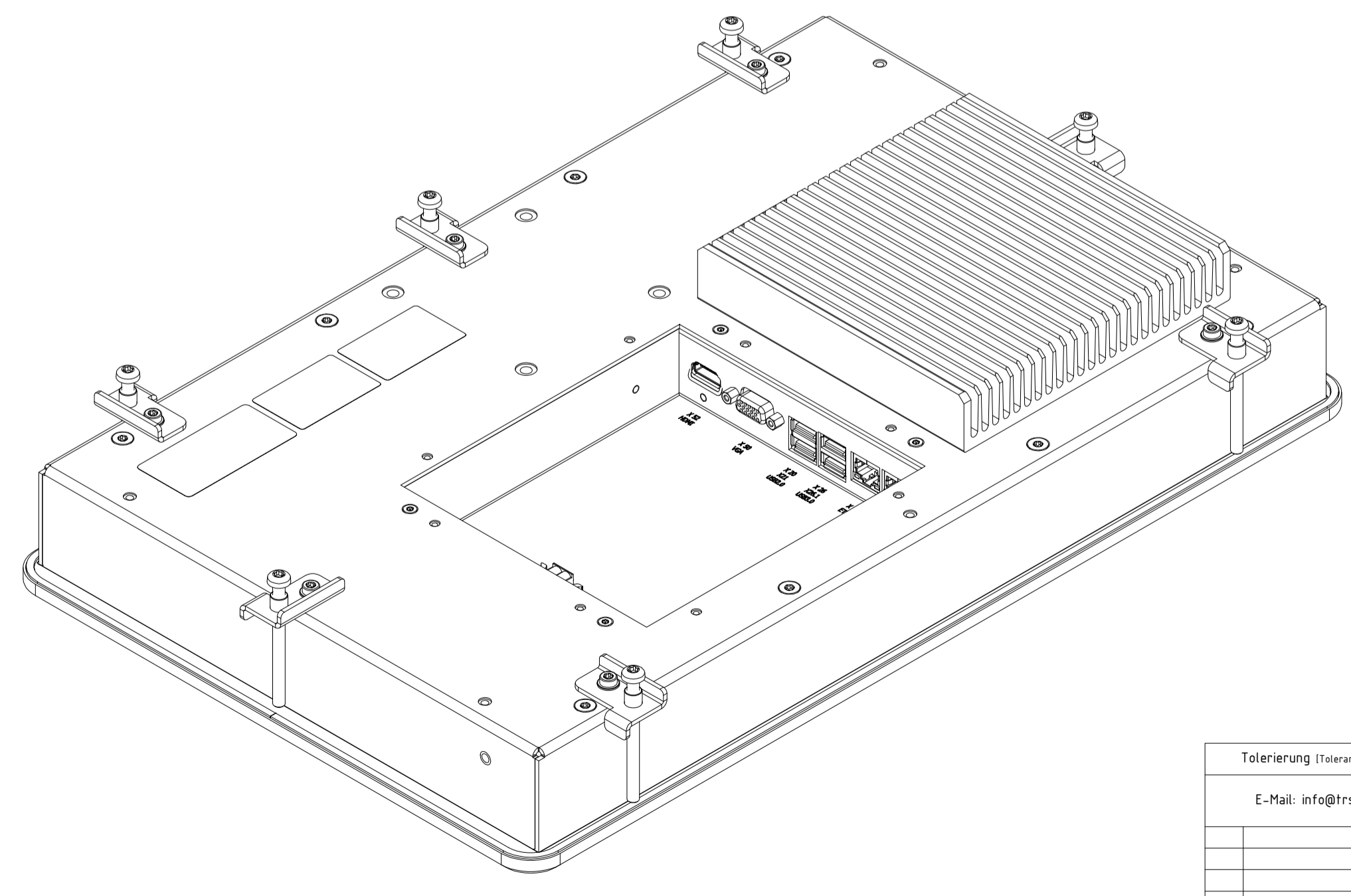
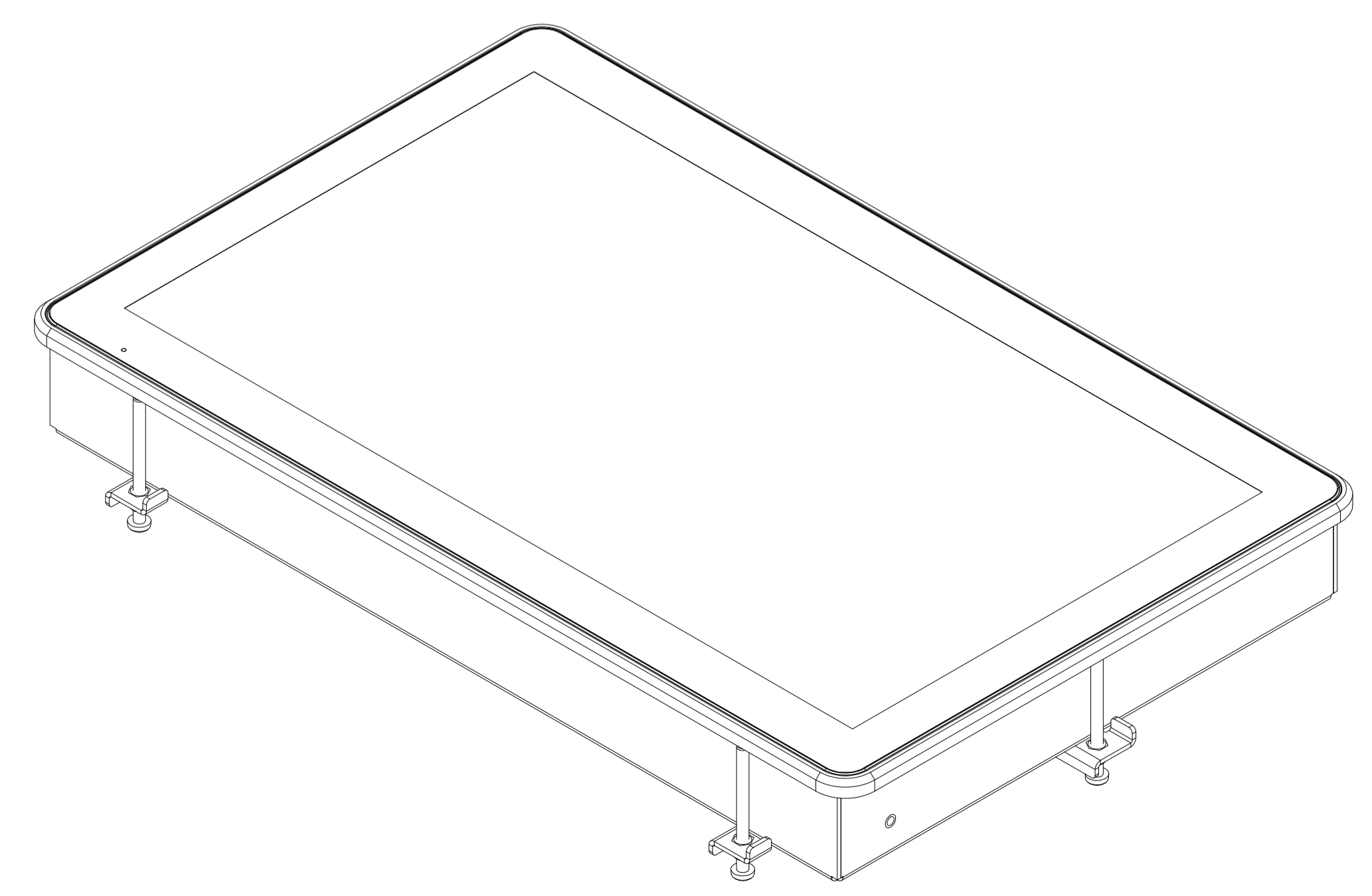
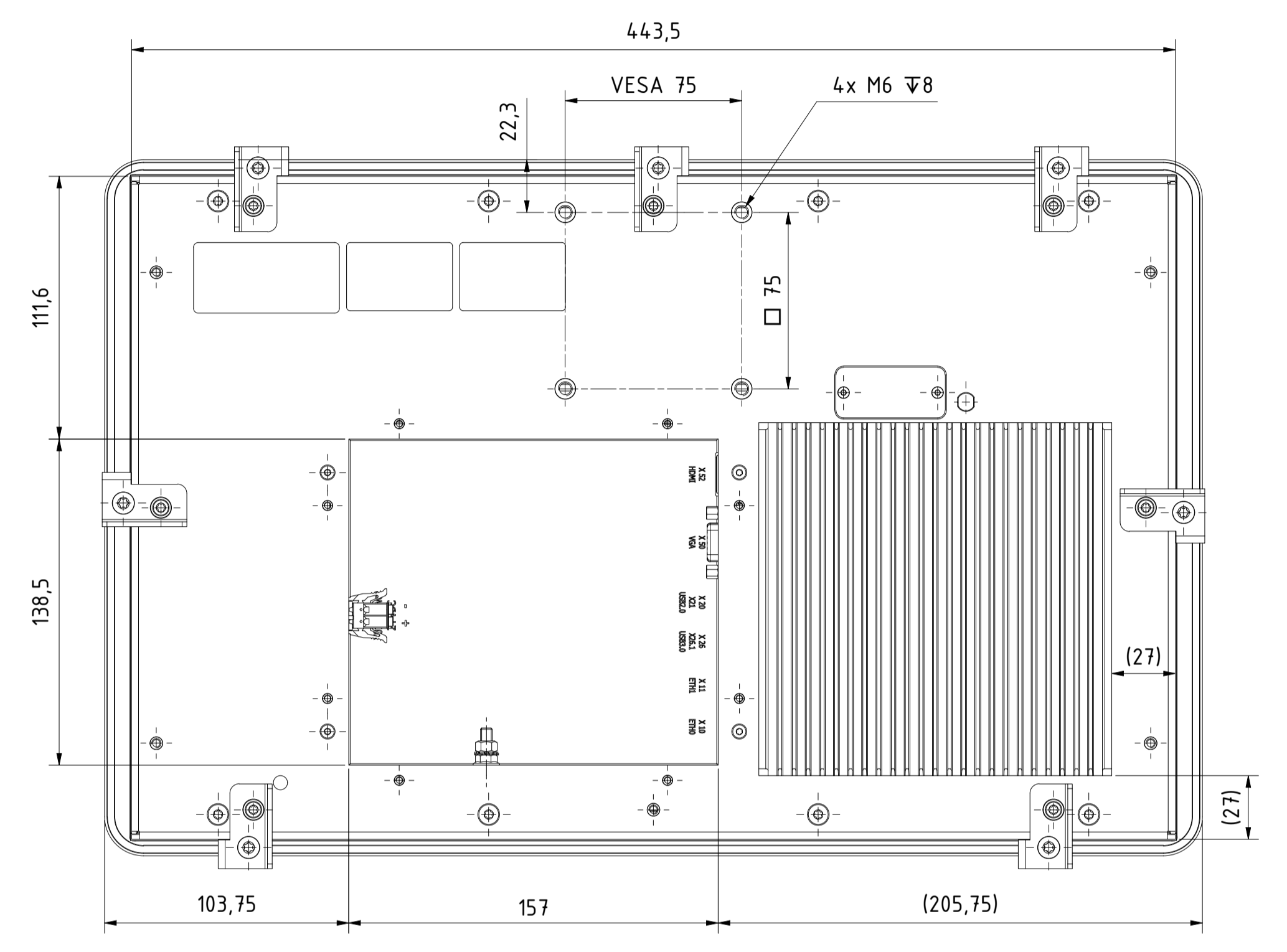
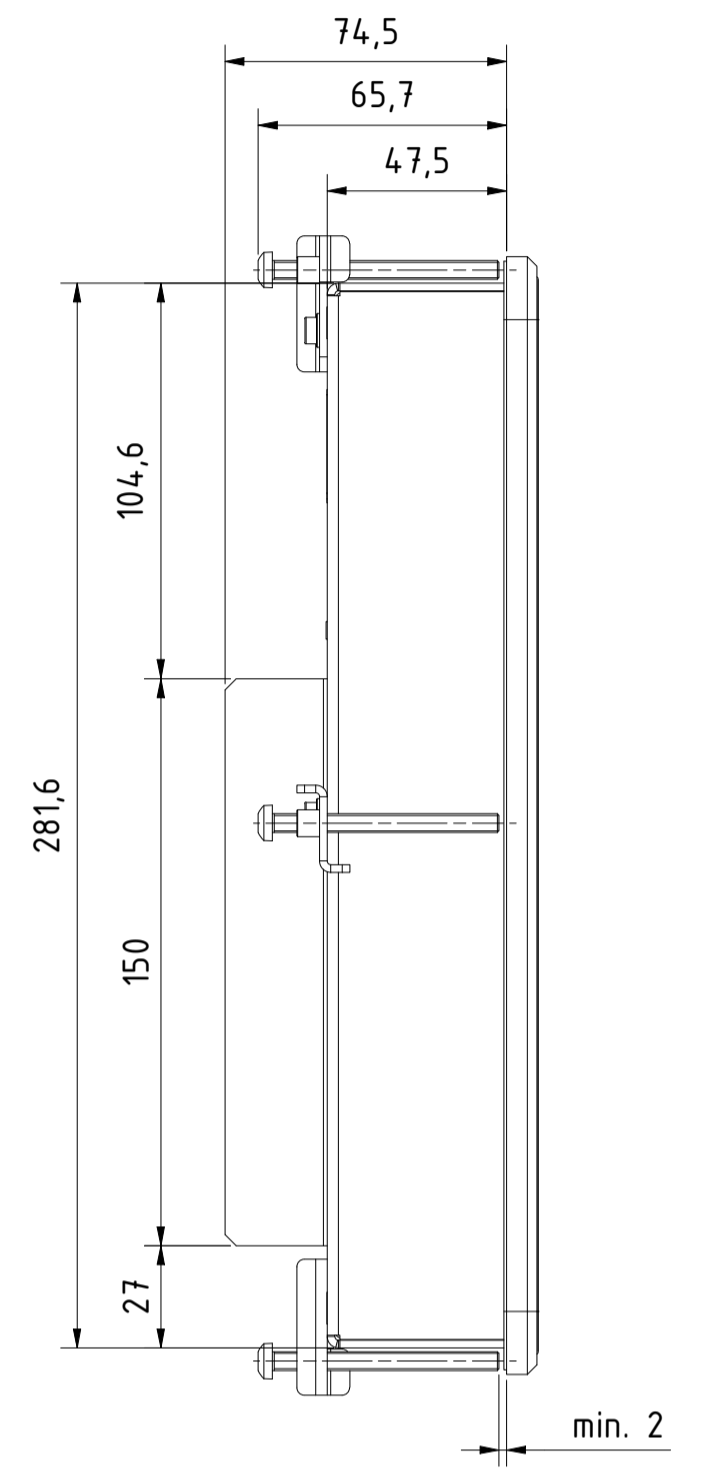
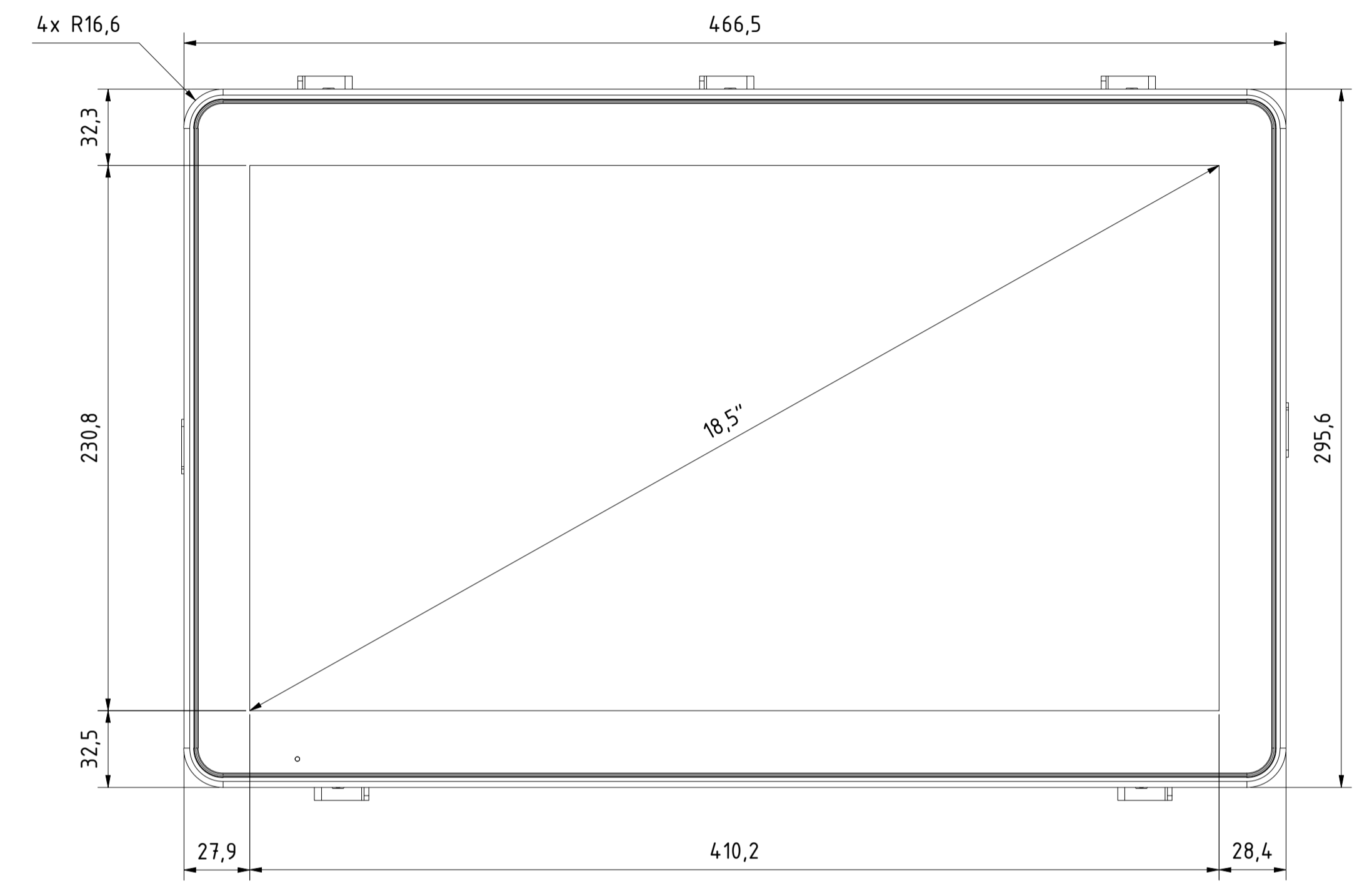
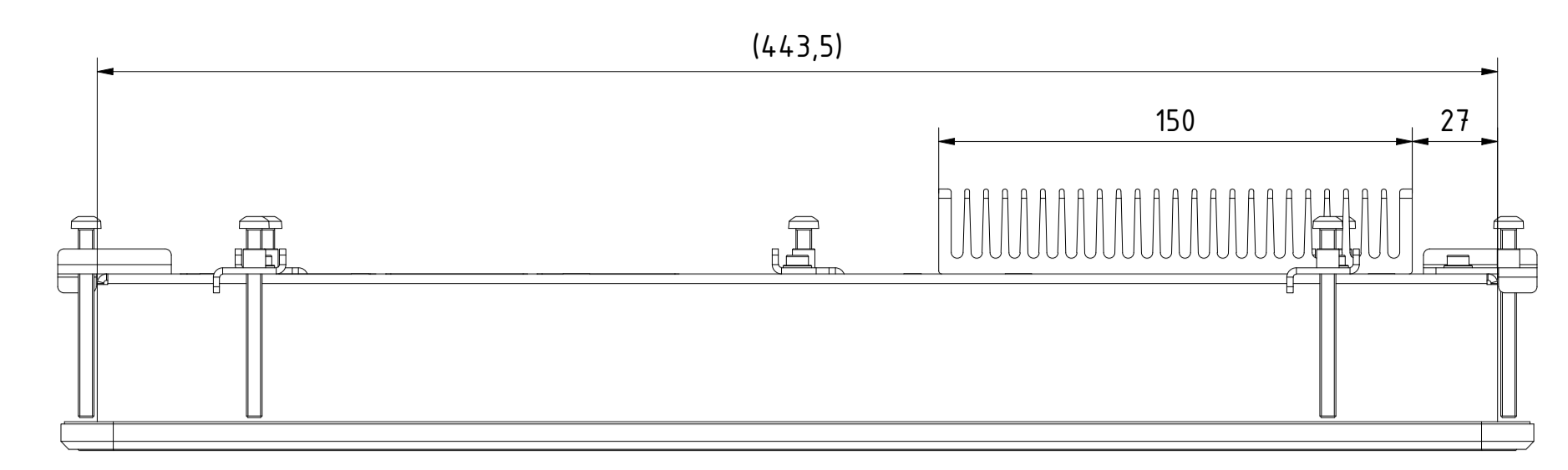
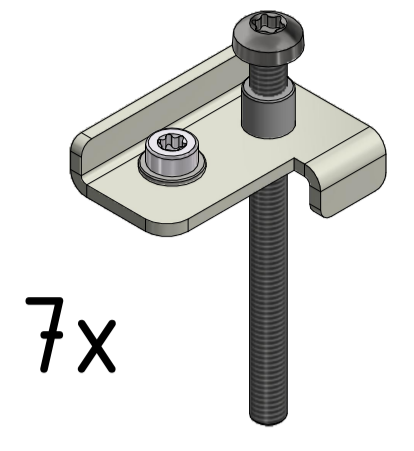


Tolerierung [Tolerancing] ISO 8015		alle Maße in mm [all dimensions in mm]		Maßstab [Scale] 1 : 2	DIN A1
E-Mail: info@trsystems.de		CAD: STEP		Bezeichnung [Designation]: _notion_D_CPUx7.computer 18,5	
Erst	05.11.2021	Name	BLESSING	Zeichnung-Nr. [Drawing-No]: 778-4.1993-00	
Bearb.	13.06.2023	Gepr.	BLESSING	Zust: Änderungen 3 Datum Name	
Norm		TRsystems GmbH Eglishalde 16 D-78647 Trrossingen Tel. +49 7425 228-0 www.trsystems.de		Dok.-Art. IDW Teil-Dok. 000 Dok.-Vs. 00 1/4 Bl.	



Alle nicht tolerierten Maße sind Richtwerte. (All non-tolerated dimensions are guide values.)
 Technische Änderungen grundsätzlich vorbehalten. (We reserve the right to make technical changes.)

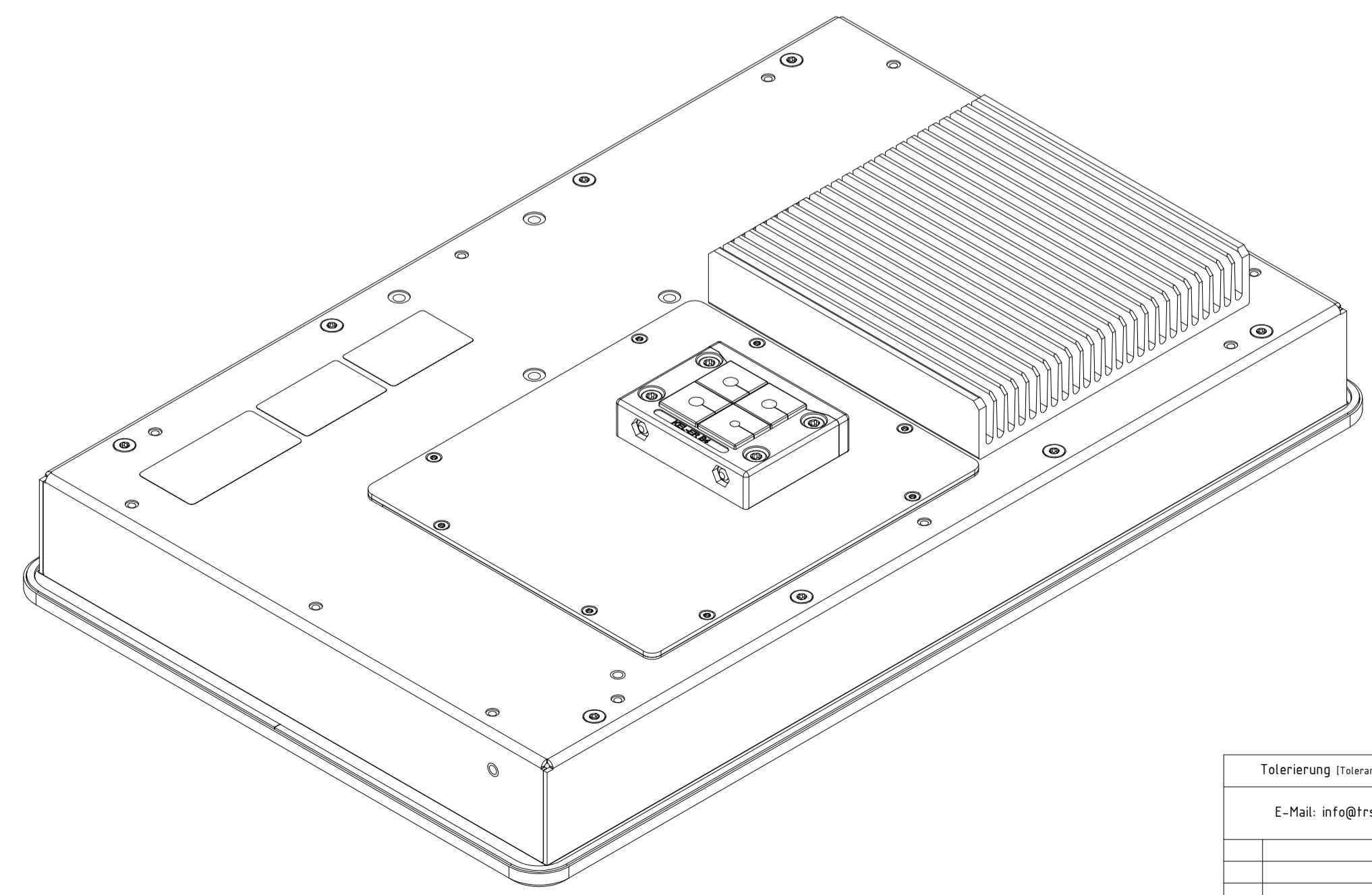
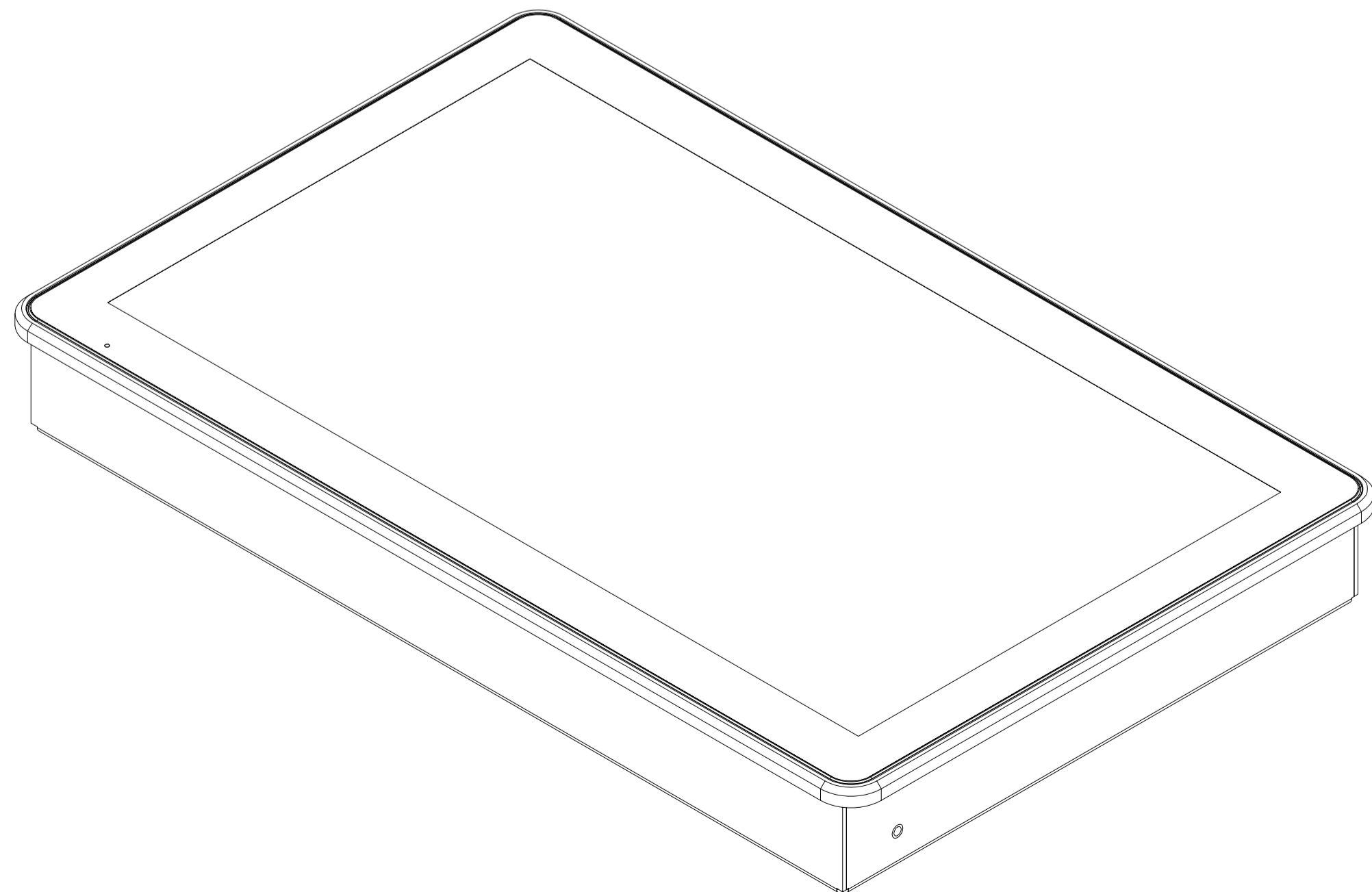
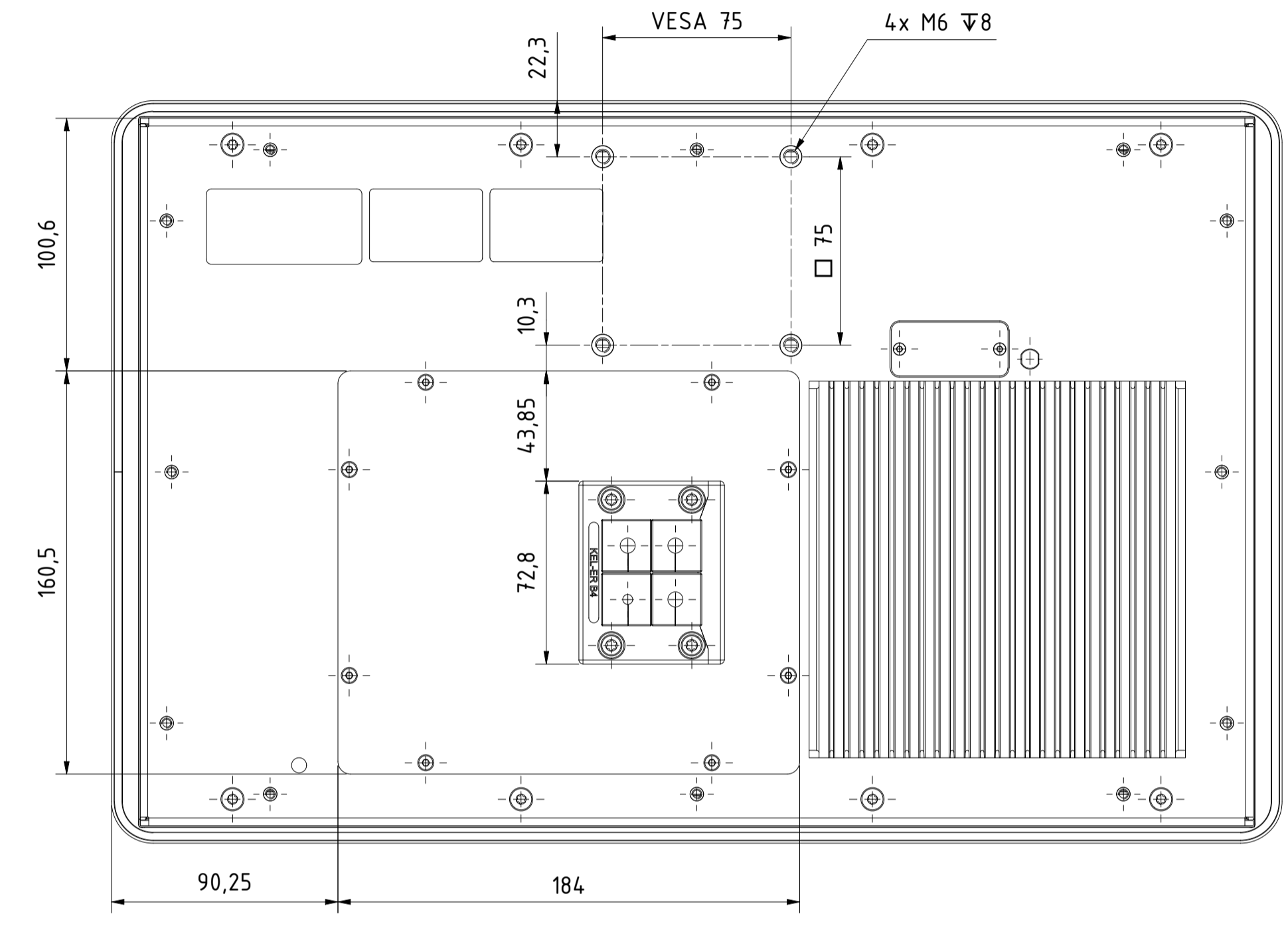
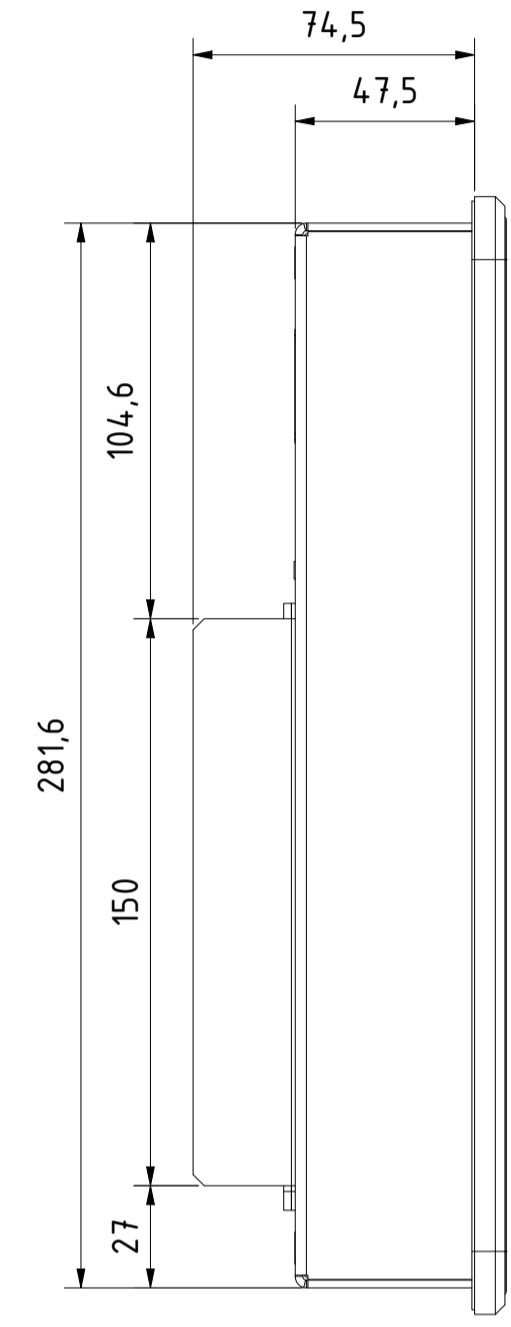
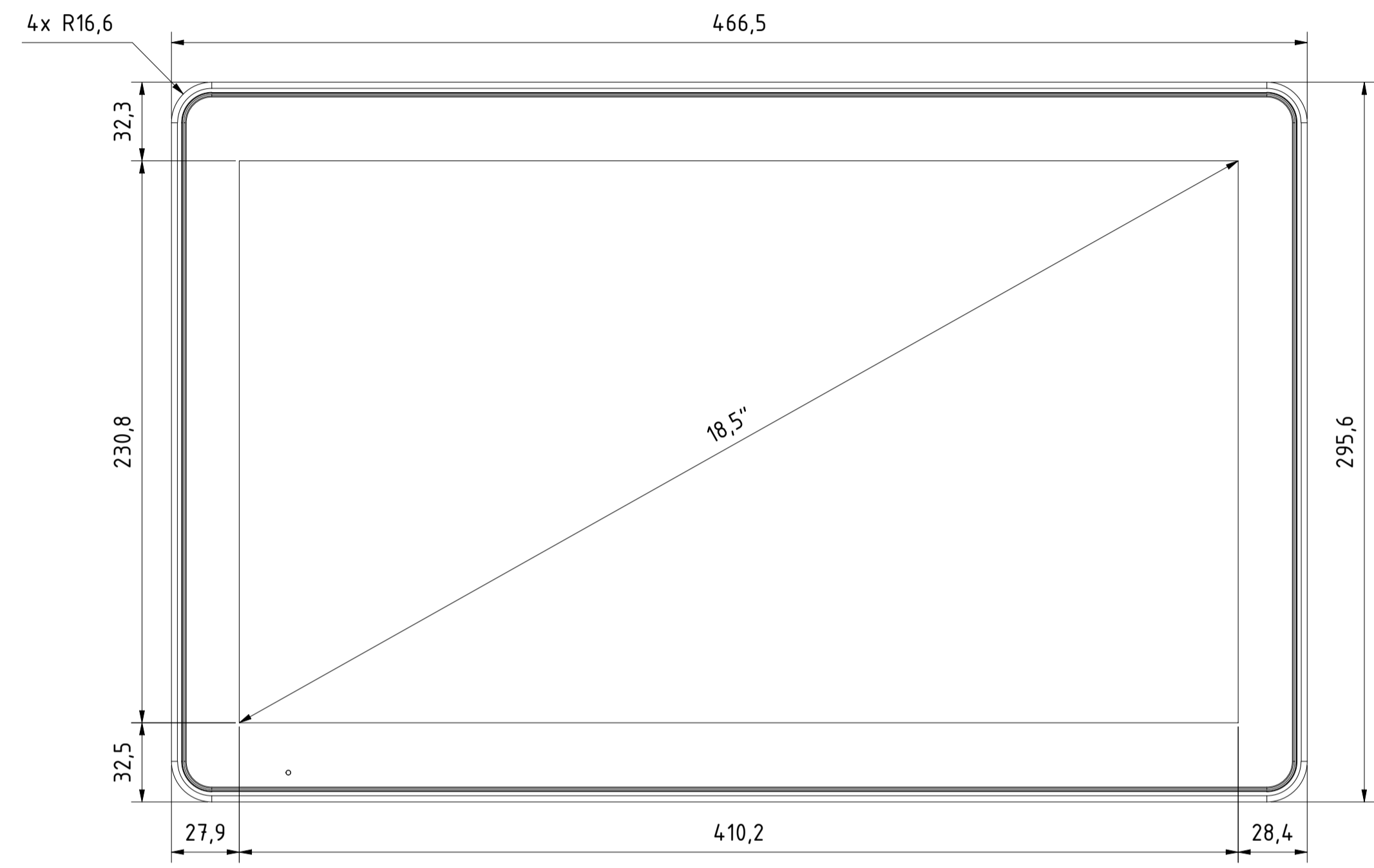
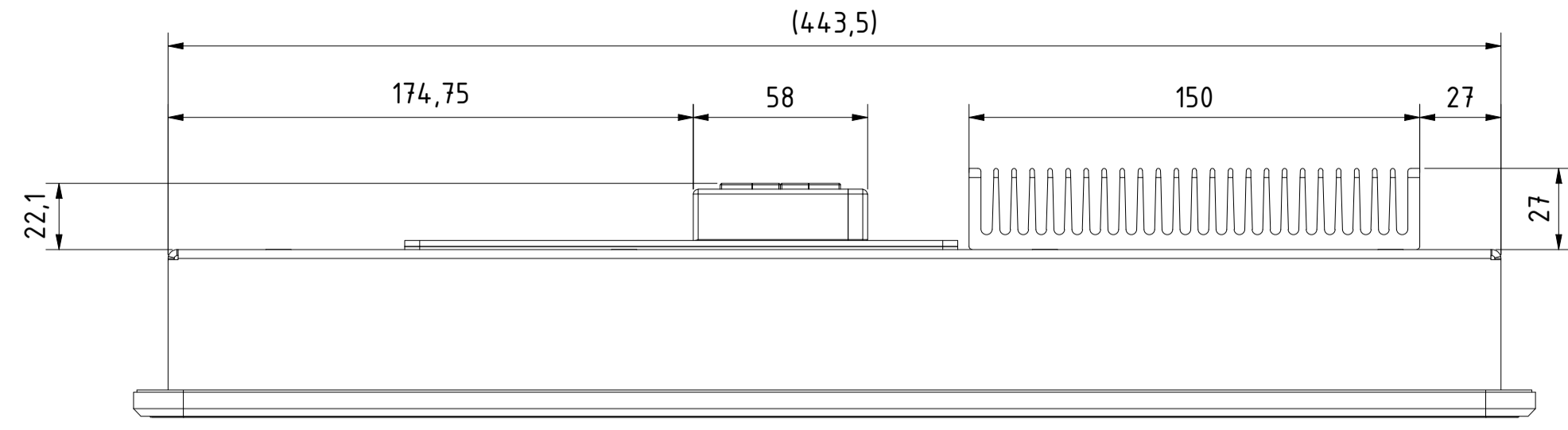
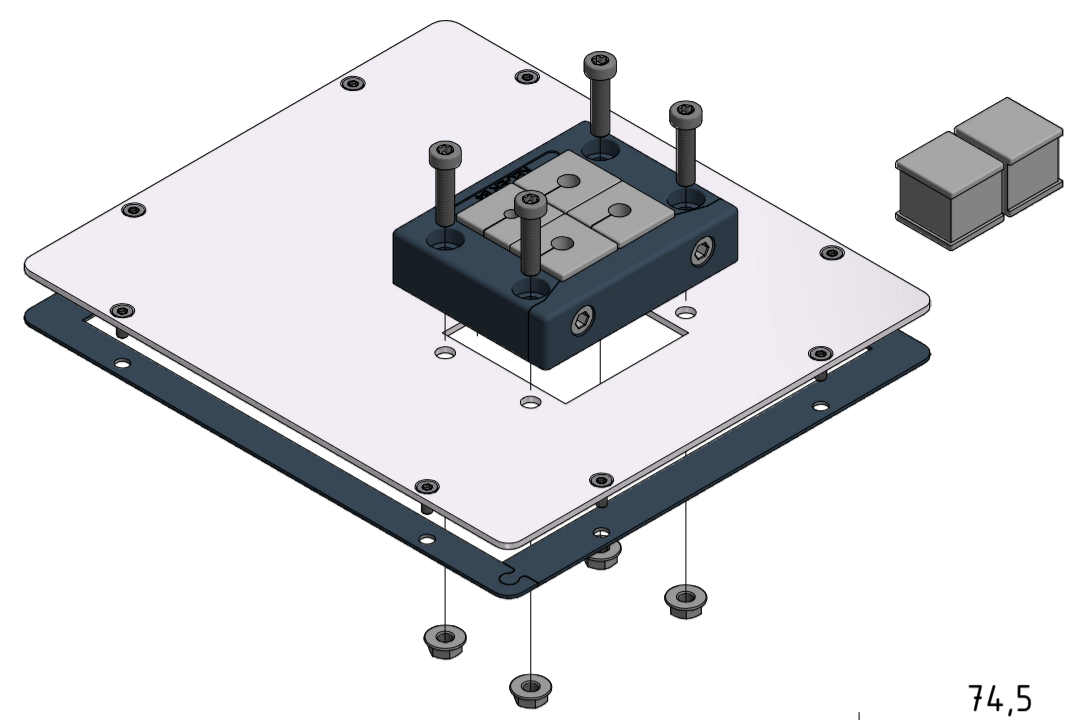
Option: BG Montage-Kit Einbau (778-90058-02)



Tolerierung (Tolerancing) ISO 8015		alle Maße in mm (all dimensions in mm)		Maßstab (Scale) 1: 2	DIN A1
E-Mail: info@trsystems.de		CAD: STEP		Bezeichnung (Designation): _notion_D_CPUx7computer 18,5	
Erst	05.11.2021	Name	BLESSING	Zeichnung-Nr. (Drawing-No.): 778-4.1993-00	
Bearb.	13.06.2023	Gepr.		Zust: Änderungen 3 Datum Name	
Norm		TRsystems GmbH Eglishalde 16 D-78647 Trrossingen Tel. +49 7425 228-0 www.trsystems.de		Dok.-Art. IDW Teil-Dok. 000 Dok.-Vs. 00 2/4 Bl.	

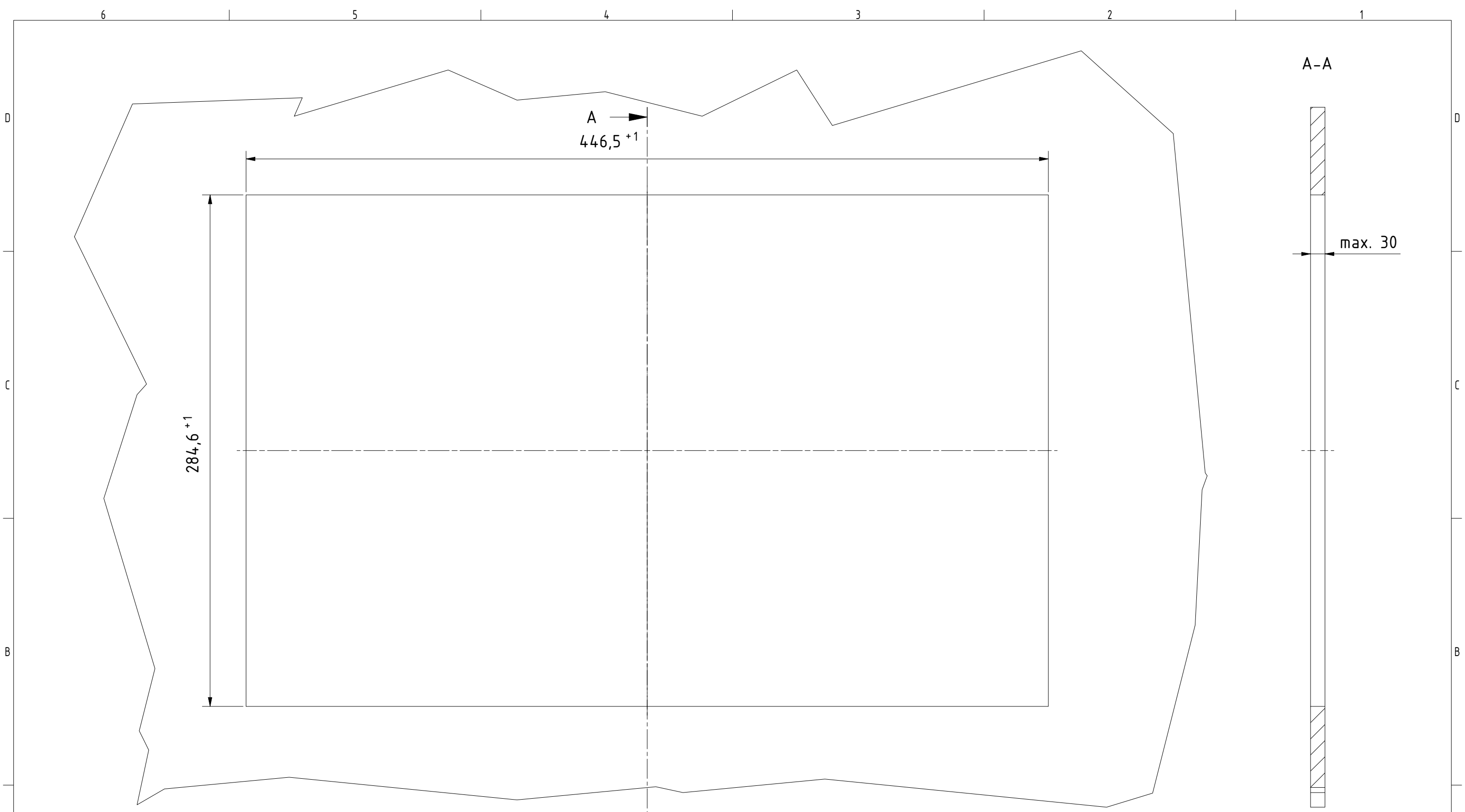
Alle nicht tolerierten Maße sind Richtwerte. [All non-tolerated dimensions are guide values.]
 Technische Änderungen grundsätzlich vorbehalten. [We reserve the right to make technical changes.]

Option: IP54-Kit (778-90106-02)




Tolerierung (Tolerancing) ISO 8015		alle Maße in mm (all dimensions in mm)		Maßstab (Scale) 1 : 2	DIN A1
E-Mail: info@trsystems.de		CAD: STEP		Bezeichnung (Designation): _notion_D_CPUx7.computer 18,5	
Erst	05.11.2021	Name	BLESSING	Zeichnung-Nr. (Drawing-No.): 778-4.1993-00	
Bearb.	13.06.2023	Gepr.		Zust: Änderungen 3 Datum Name	
Norm		TRsystems GmbH Eglishalde 16 D-78647 Trrossingen Tel. +49 7425 228-0 www.trsystems.de		Dok.-Art. IDW Teil-Dok. 000 Dok.-Vs. 00 3/4 Bl.	





i Alle nicht tolerierten Maße sind Richtwerte. [All non-tolerated dimensions are guide values.]
 Technische Änderungen grundsätzlich vorbehalten. [We reserve the right to make technical changes.]

Tolerierung [Tolerancing] ISO 8015		alle Maße in mm [all dimensions in mm]		Maßstab [Scale] 1 : 2		DIN A3	
E-Mail: info@trsystems.de		CAD: STEP		Bezeichnung [Designation]: notion.D_CPUx7.computer 18,5 Montageausschnitt			
	Datum	Name					
	Erst.	05.11.2021	BLESSING				
	Bearb.	13.06.2023	BLESSING				
	Gepr.						
	Norm			Zeichnung-Nr. [Drawing-No.]: 778-41993-00			
Zust.	Änderungen	Datum	Name	 TRsystems GmbH Eglshalde 16 D-78647 Trossingen Tel. +49 7425 228-0 www.trsystems.de		Dok.Art. IDW Teil-Dok. 000 Dok.Vs. 00 4/4 Bl.	

