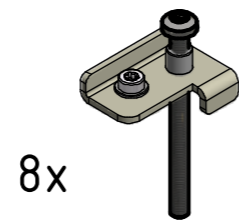


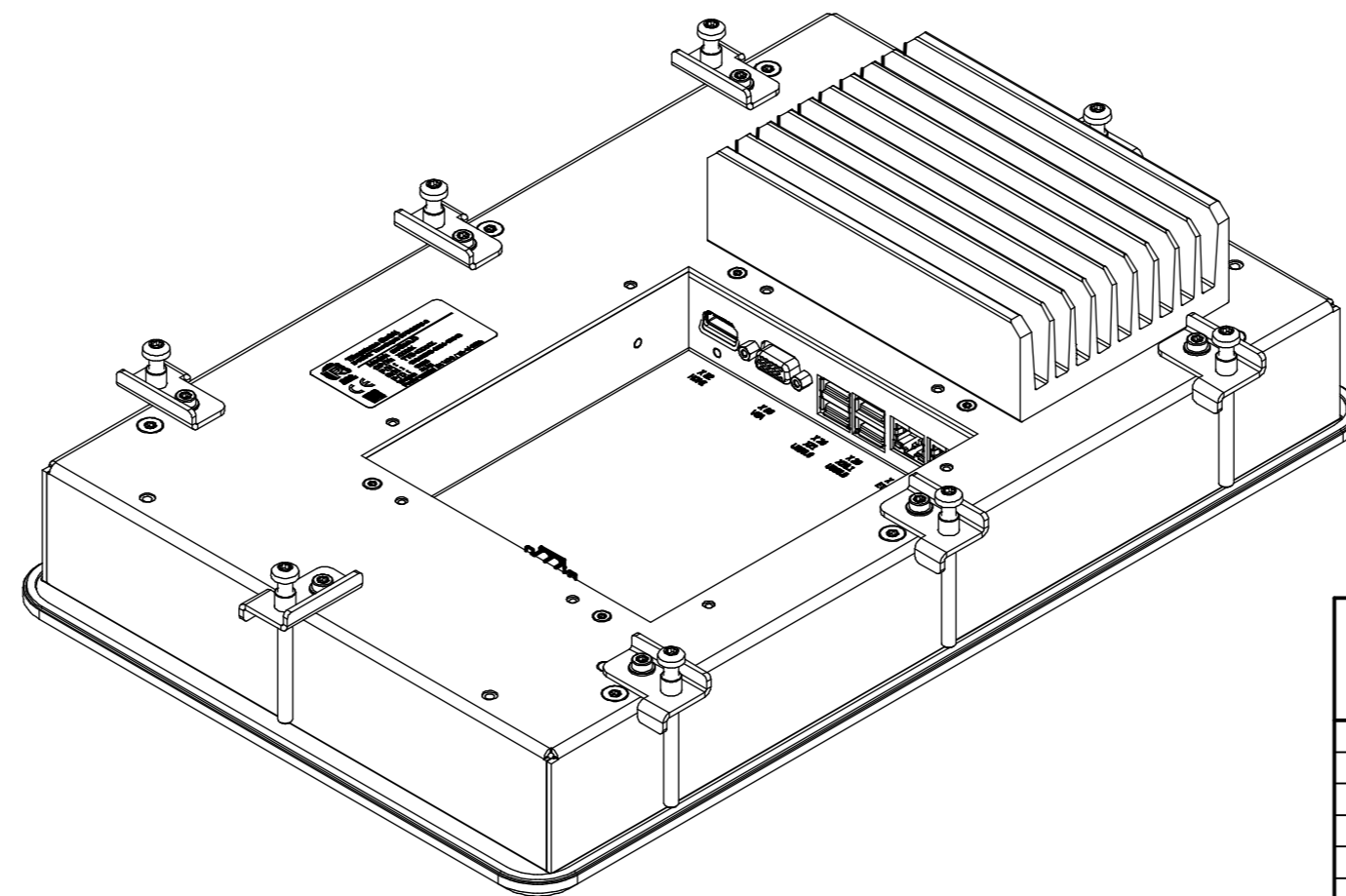
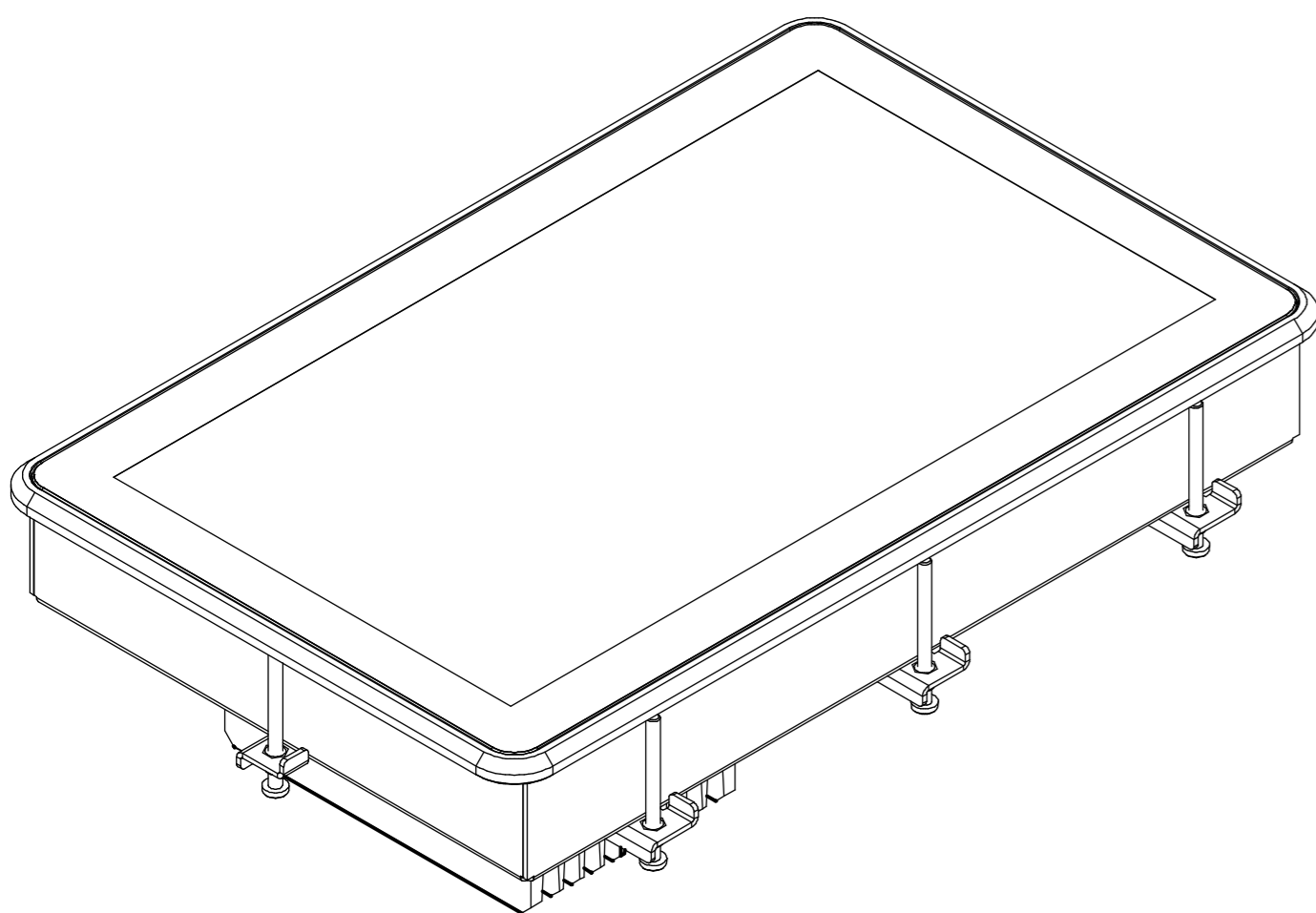
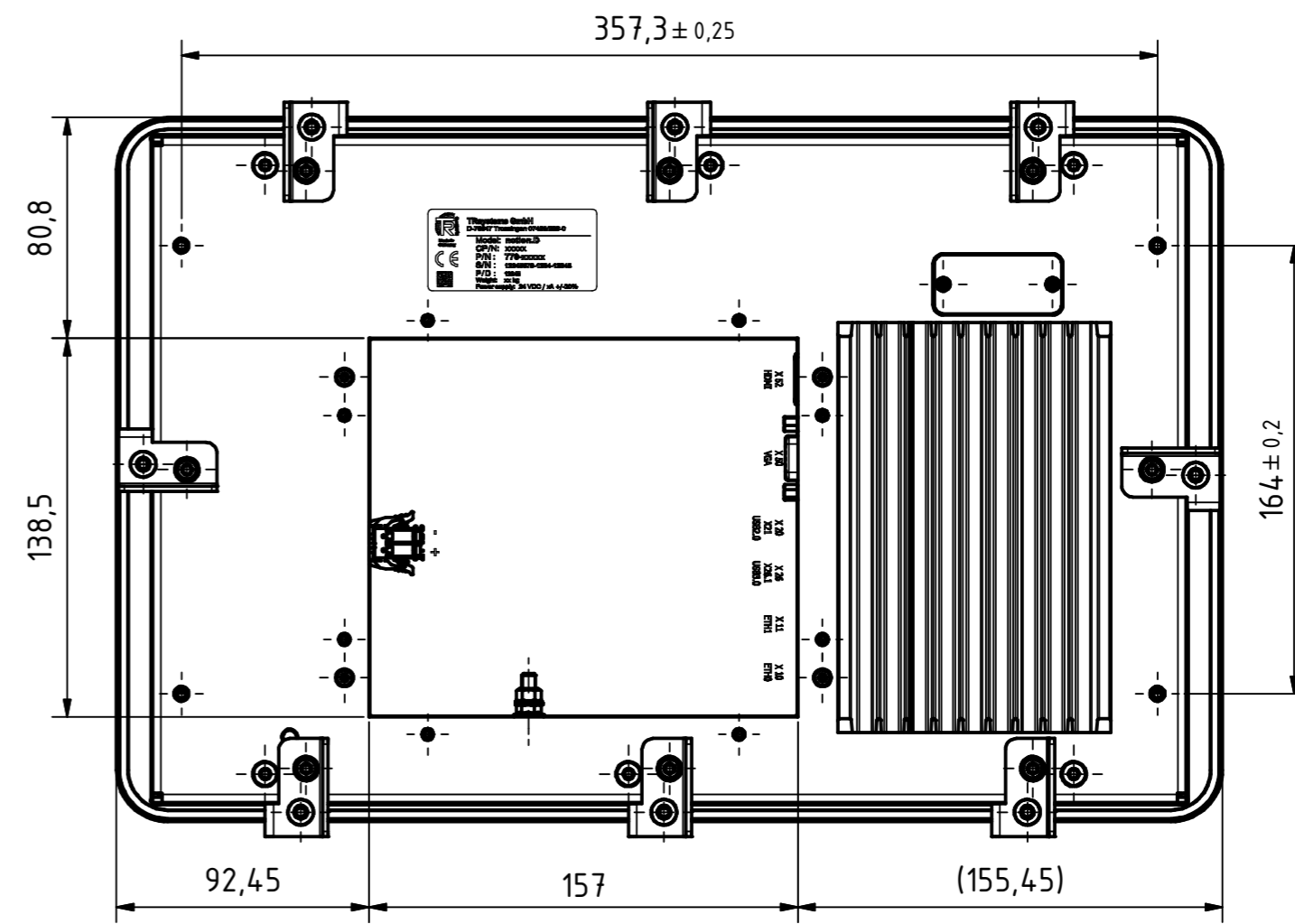
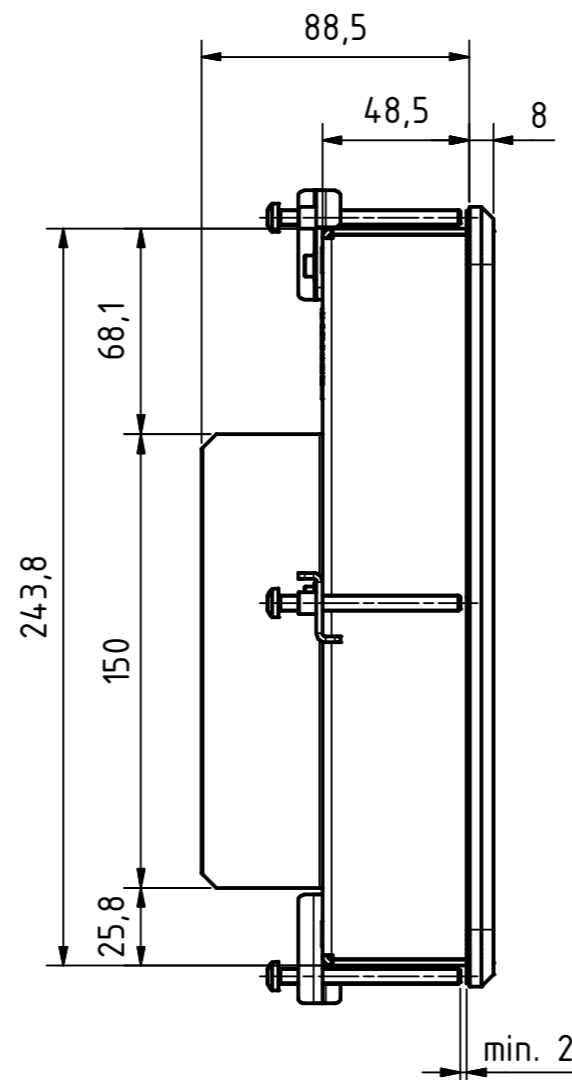
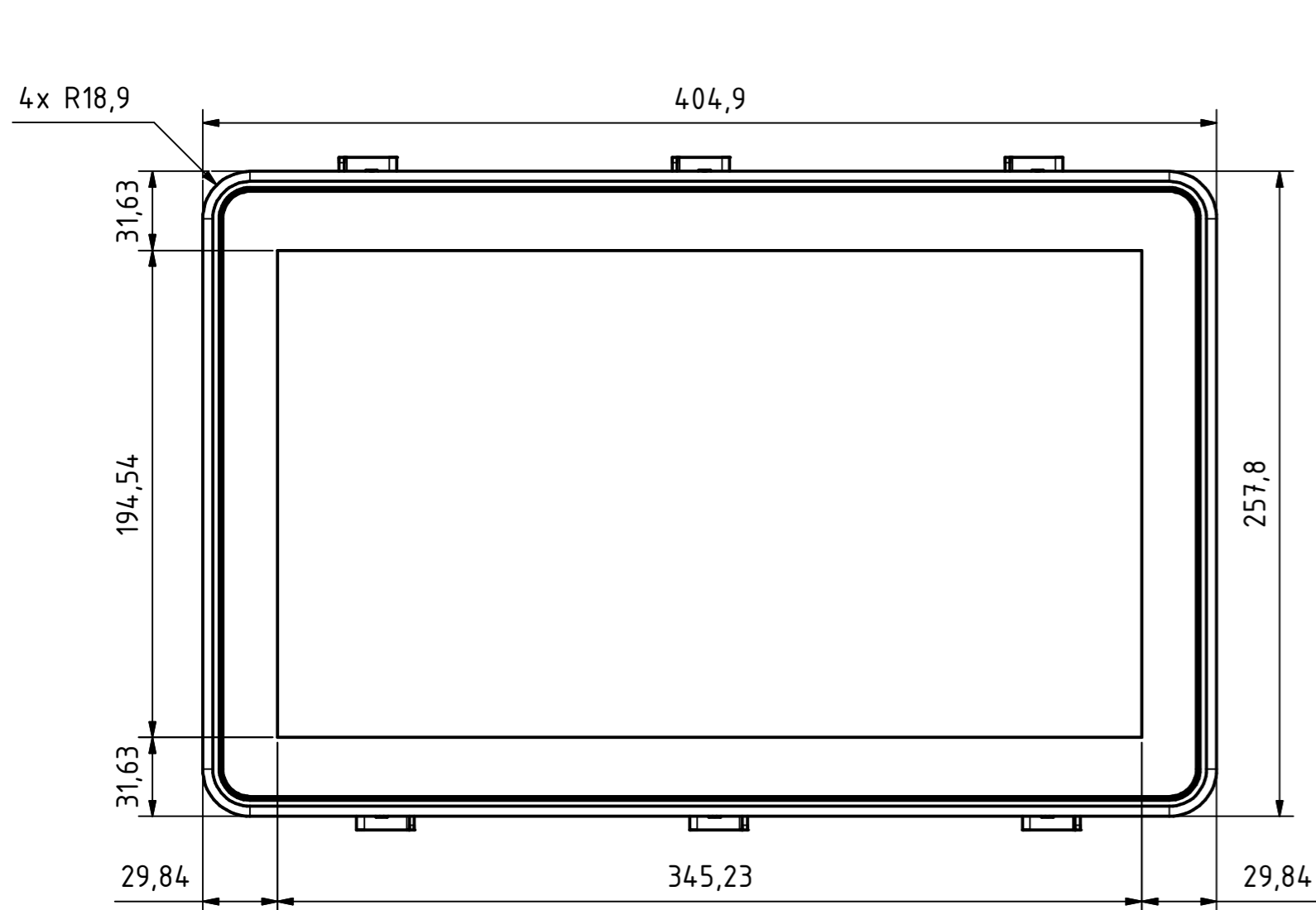
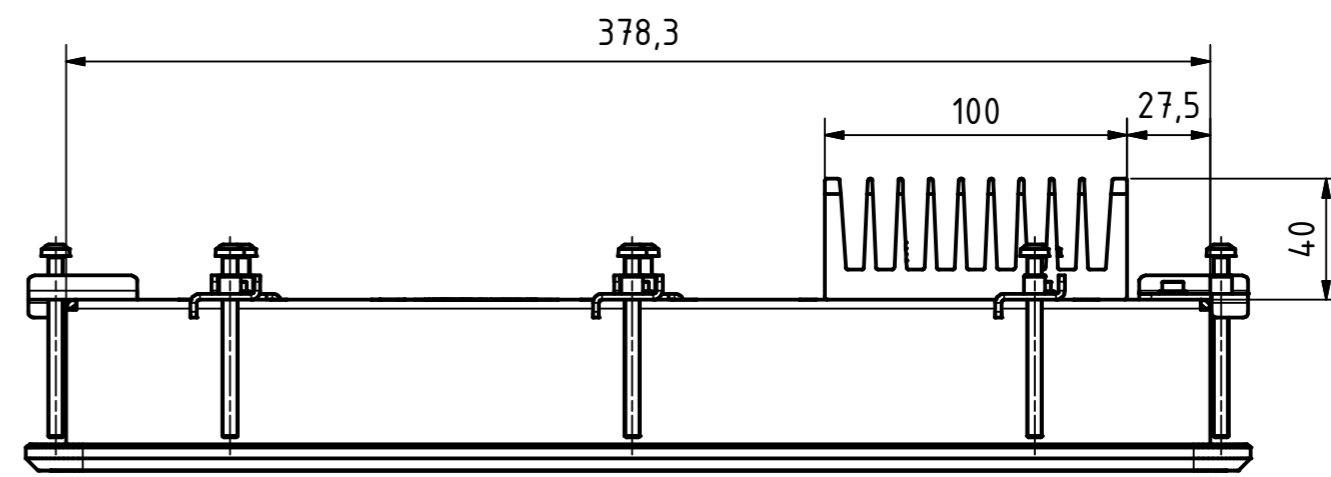
Änderungen vorbehalten !

	TRsystems GmbH Eglishalde 16 D-78647 Trossingen Tel. +49 71425 228-0 www.trsystems.de		Werkstück- kanten ISO 13715	Maßstab 1 : 2,5 DIN A2 Material:
	Name Datum	Name Datum		_notion.D_CPUx7.computer 15,6
Zust.	Änderungen	Datum	Name	Diese Zeichnung ist Eigentum von TR Electronic GmbH und darf ohne unsere Zustimmung nicht weiter- gegeben oder kopiert werden
3	2	1	1	Blatt 1 4 Bl.
Dok.Art. IDW	Teil-Dok. 000	Dok.Vs. 00	778-41990	778-41990

# Option: BG Montage-Kit Einbau (778-90058)



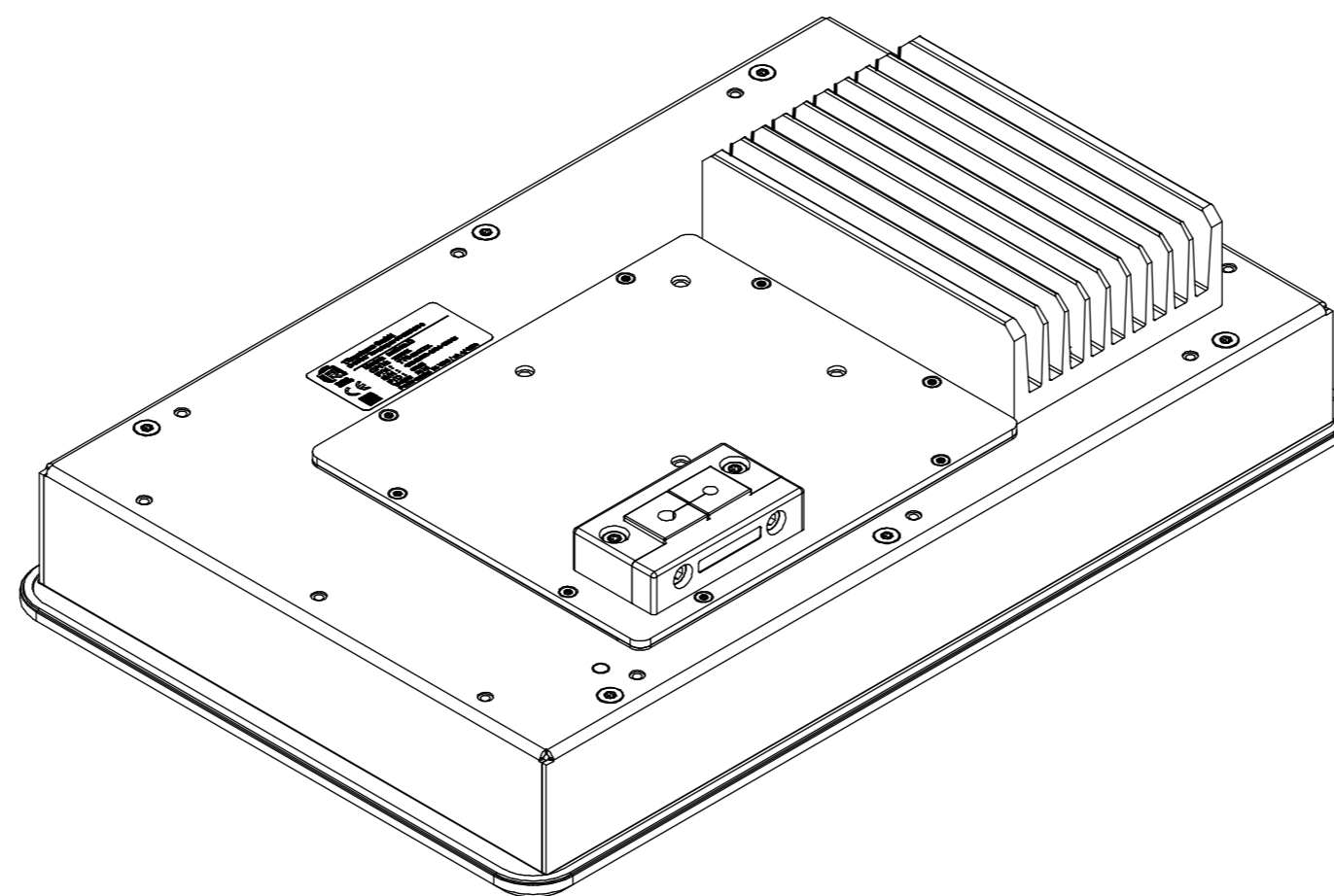
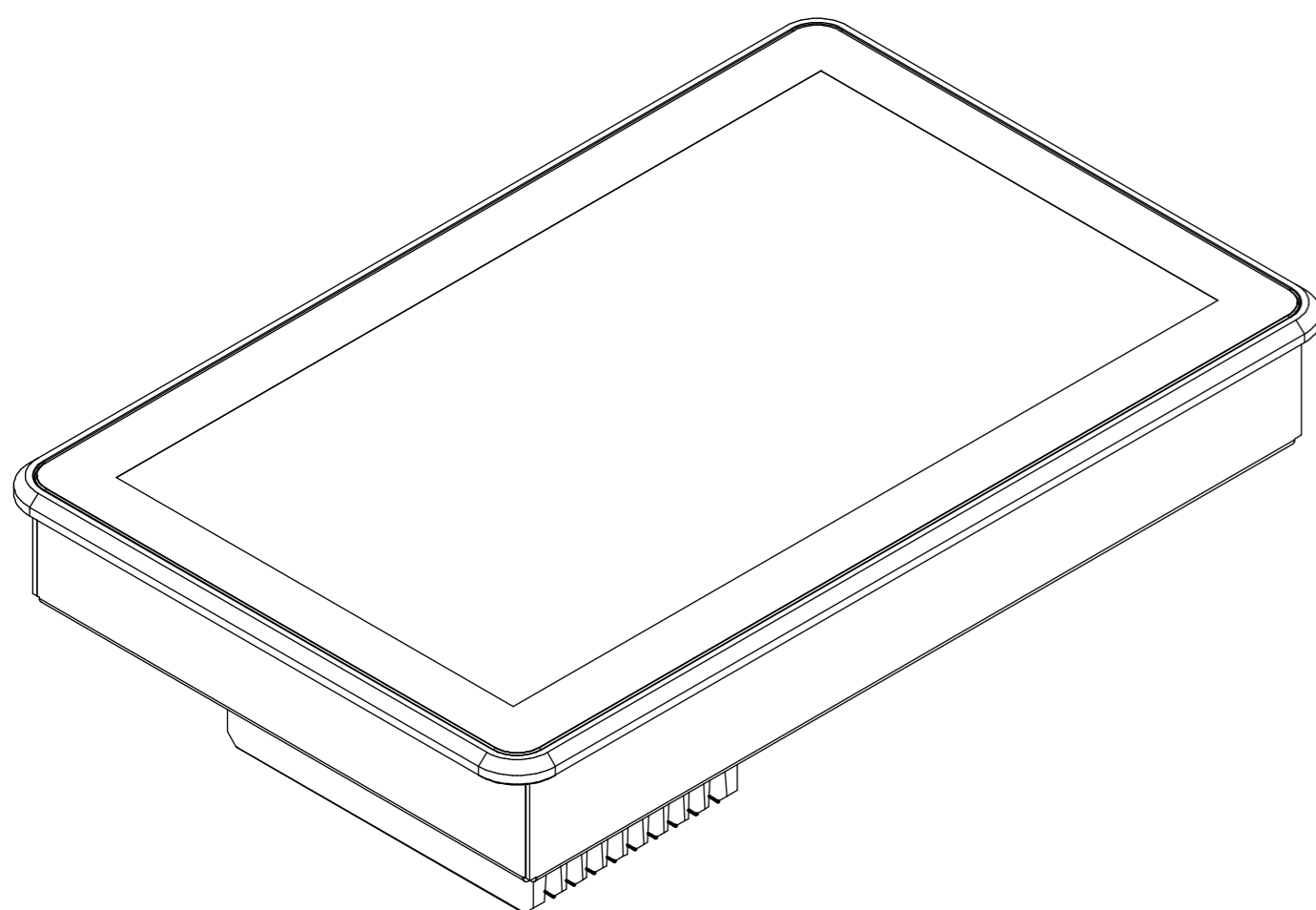
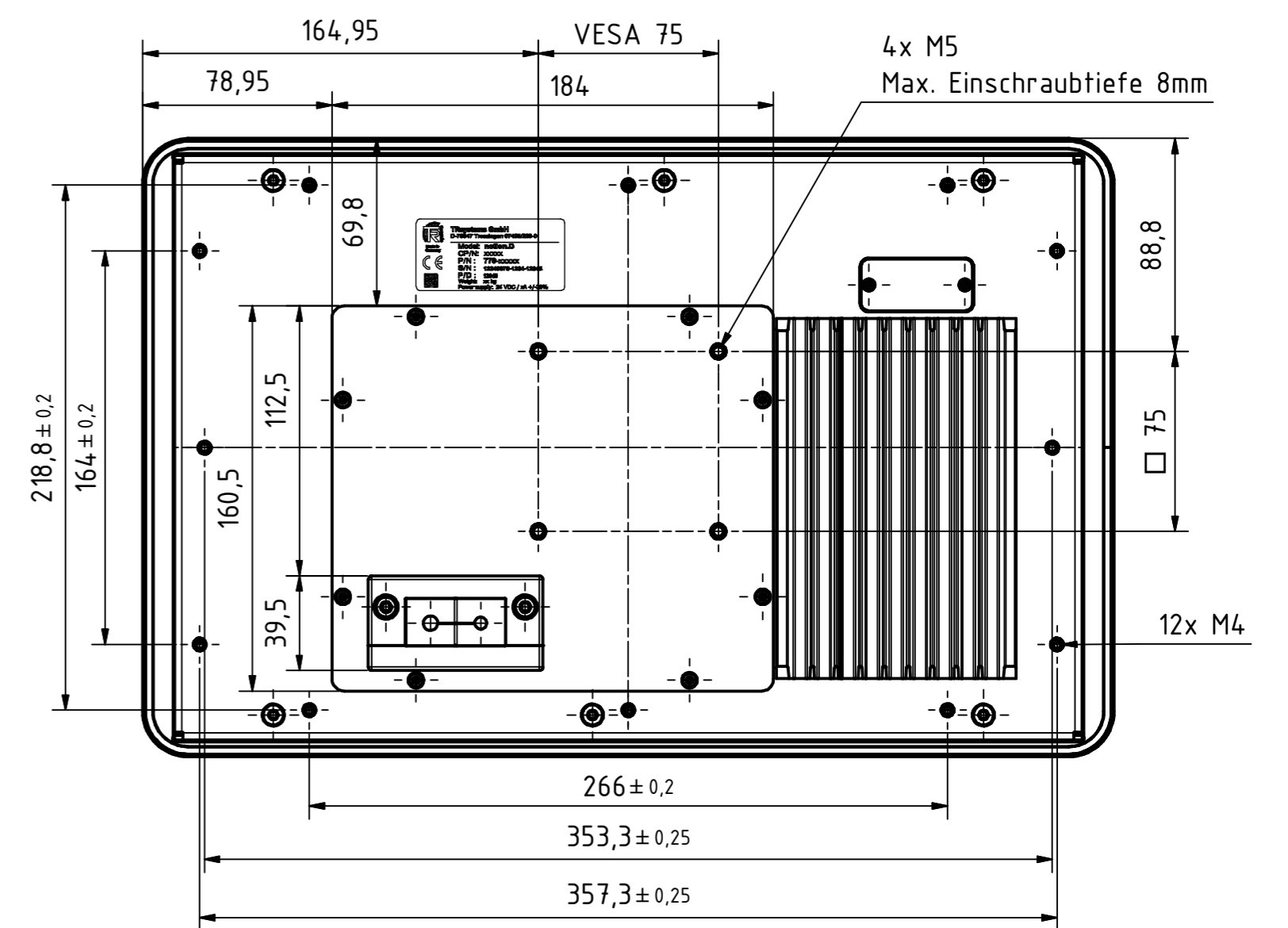
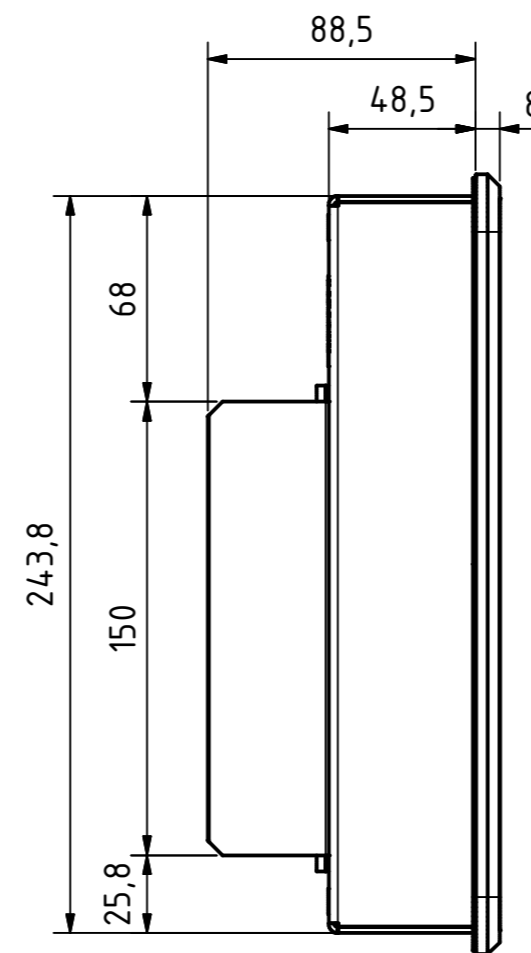
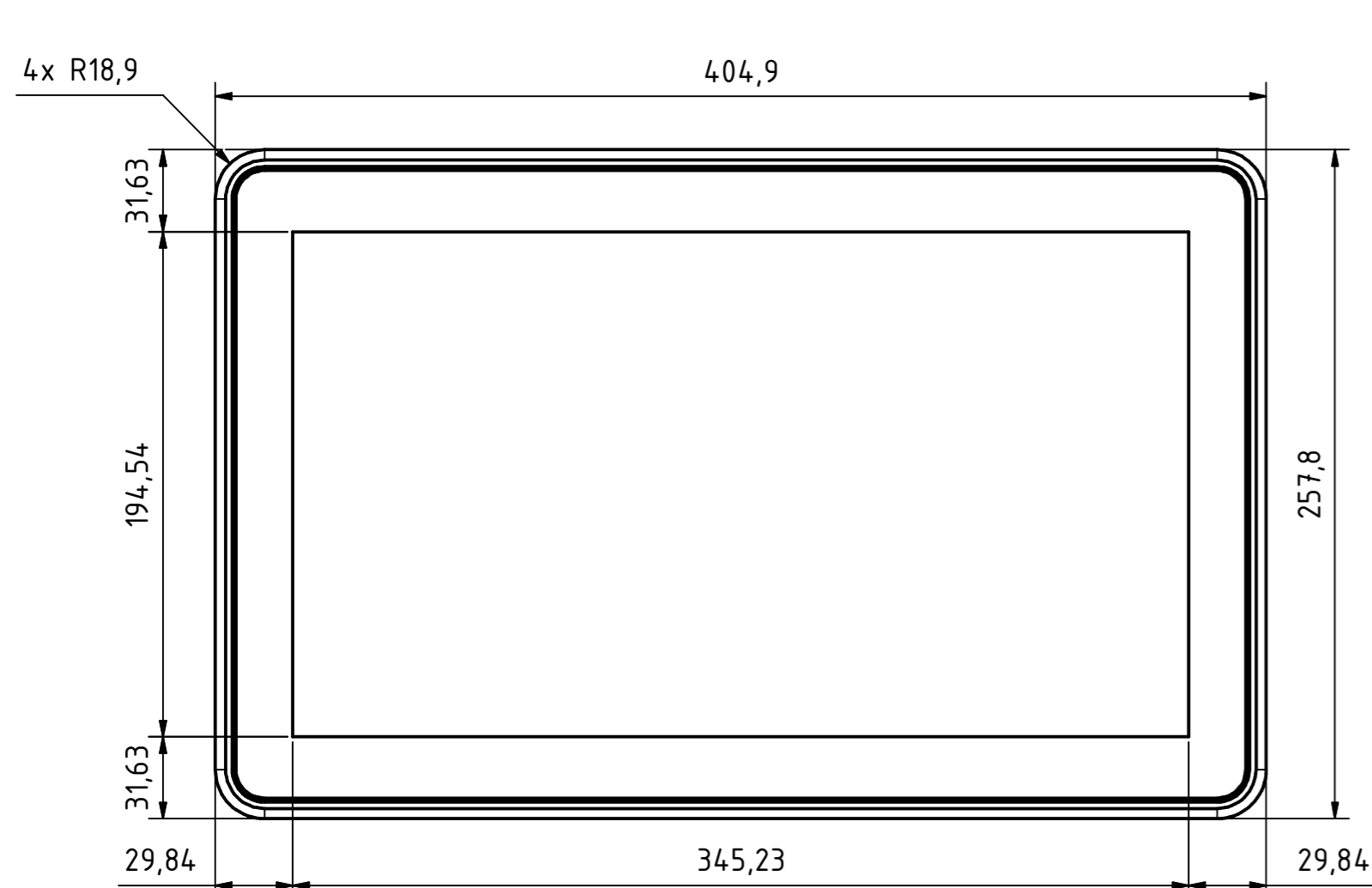
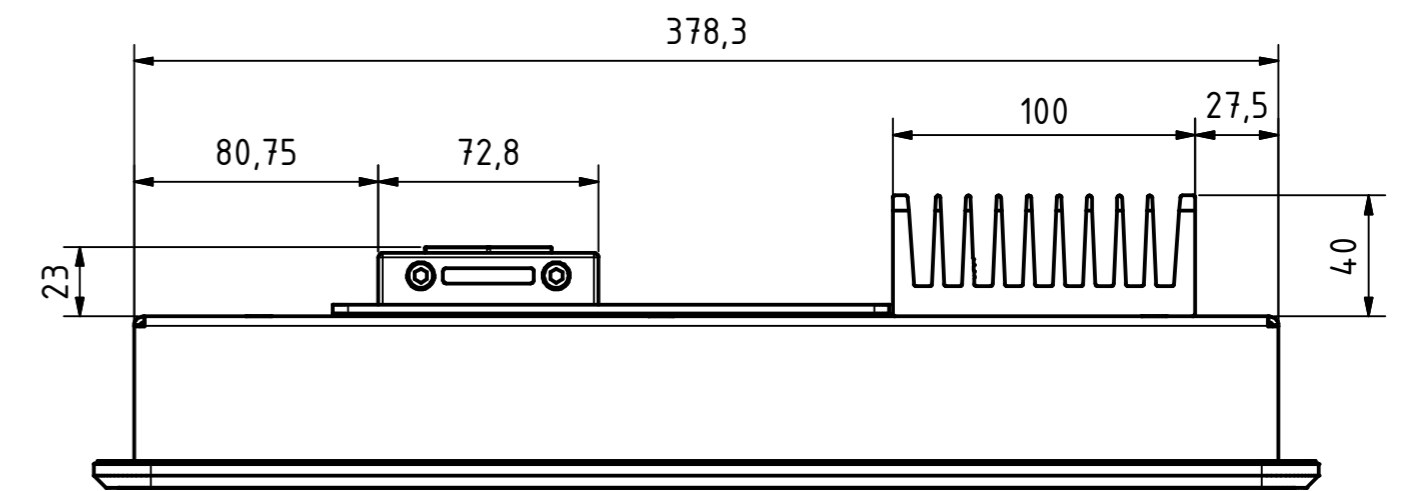
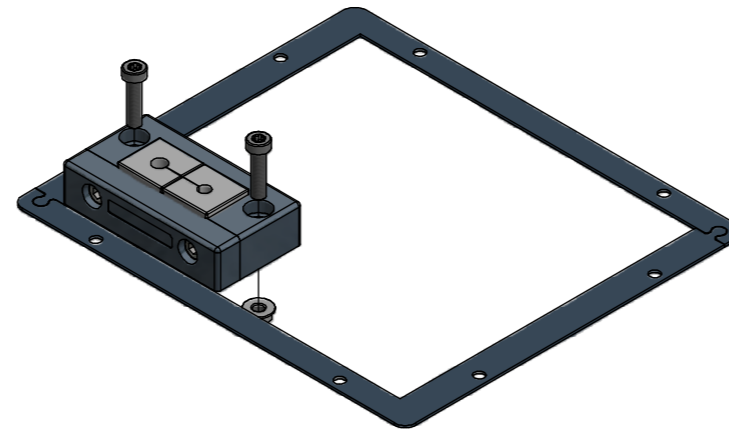
8x



Änderungen vorbehalten !

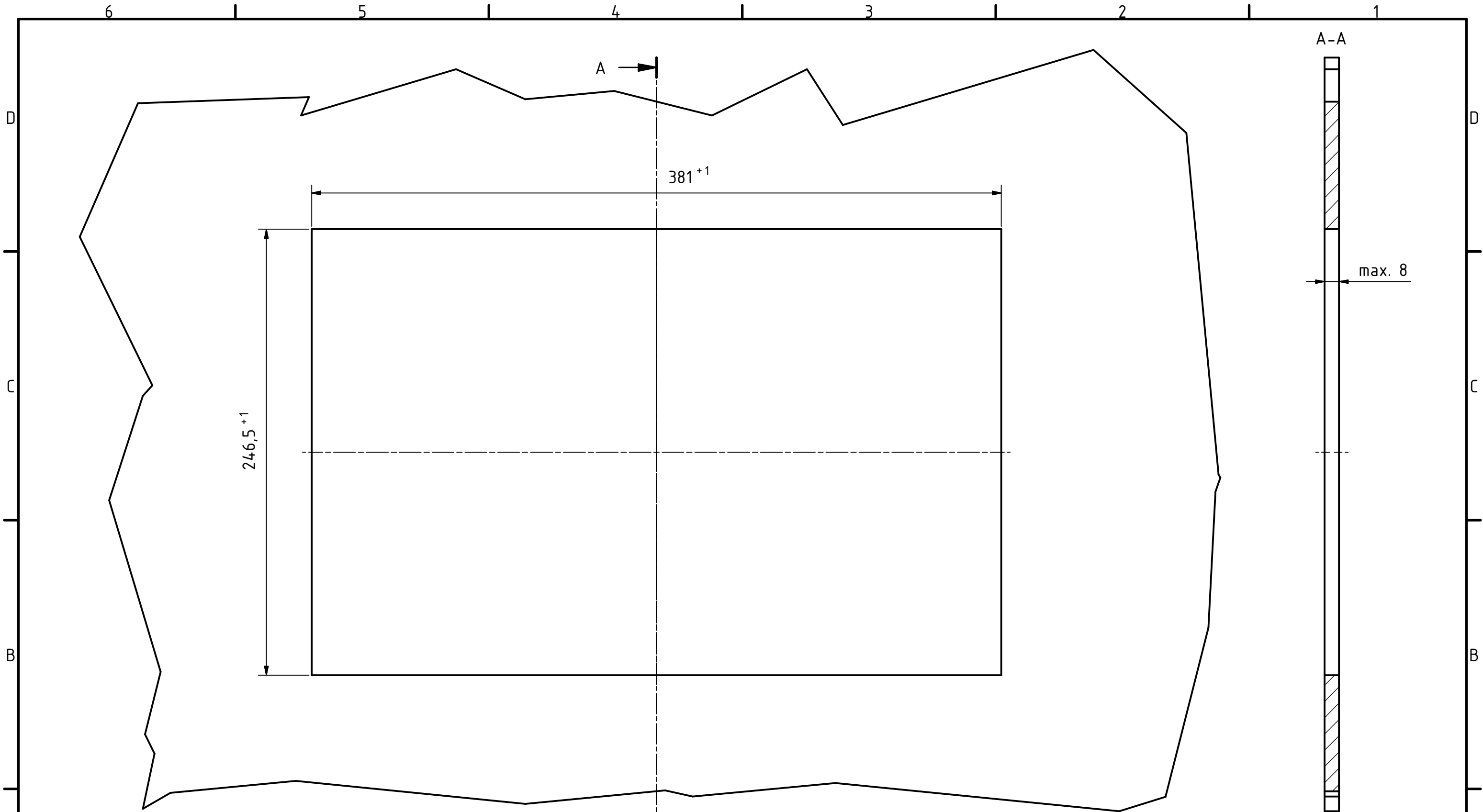
		TRsystems GmbH Eglishalde 16 D-78647 Trossingen Tel. +49 7125 228-0 www.trsystems.de		Werkstück- kanten ISO 13715		Maßstab 1 : 2 DIN A2	
				Material:			
				Name Datum		_notion_D_CPUx7.computer 15,6	
				Erstellt 10.12.2021 BLESSING			
				Bearb. 17.12.2021 BLESSING			
				Gepr. 09.02.2022 AIPL			
				Norm			
				Diese Zeichnung ist Eigentum von TR Electronic GmbH und darf ohne unsere Zustimmung nicht weiter- gegeben oder kopiert werden			
Zust. Änderungen Datum Name				Dok.Art. IDW		Teil-Dok. 000 Dok.Vs. 00	
				778-41990		Blatt 2 4 Bl.	

Option: IP54-Kit (778-90147)



Änderungen vorbehalten!

	TRsystems GmbH Eglishalde 16 D-78647 Trossingen Tel. +49 71425 228-0 www.trsystems.de		Werkstück- kanten ISO 13715	Maßstab 1 : 2,5 DIN A2 Material:
	Name Datum	Name Datum	Name Datum	Name Datum
Zust.	Änderungen	Datum	Name	Diese Zeichnung ist Eigentum von TR Electronic GmbH und darf ohne unsere Zustimmung nicht weiter- gegeben oder kopiert werden
Blatt 3 4 Bl.	778-41990	Dok.Art. IDW	Teil-Dok. 000	Dok.Vs. 00


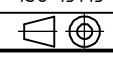


246,5 +1

381 +1

max. 8

Änderungen vorbehalten !

	TRsystems GmbH Eglshalde 16 D-78647 Trossingen Tel. +49 7425 228-0 www.trsystems.de		Werkstück- kanten ISO 13715 	Maßstab 1 : 2 DIN A3
	Material:			
				_notion.D_CPUx7.computer 15,6 Montageausschnitt
		Datum	Name	
		Erstellt	10.12.2021 BLESSING	
		Bearb.	17.12.2021 BLESSING	
		Gepr.	09.02.2022 AIPLE	778-41990 <span style="float: right;">Blatt 4</span>
		Norm		
Diese Zeichnung ist Eigentum von TR Electronic GmbH und darf ohne unsere Zustimmung nicht weitergegeben oder kopiert werden				Dok.Art. IDW <span style="float: right;">Blatt 4 Bl</span>
Zust.	Änderungen	Datum	Name	Teil-Dok. 000 <span style="float: right;">Dok.Vs. 00</span>

Diese Zeichnung ist Eigentum von TR Electronic GmbH und darf ohne unsere Zustimmung nicht weitergegeben oder kopiert werden

778-41990

Blatt  
4  
4 Bl

Dok.Art. IDW Teil-Dok. 000 Dok.Vs. 00