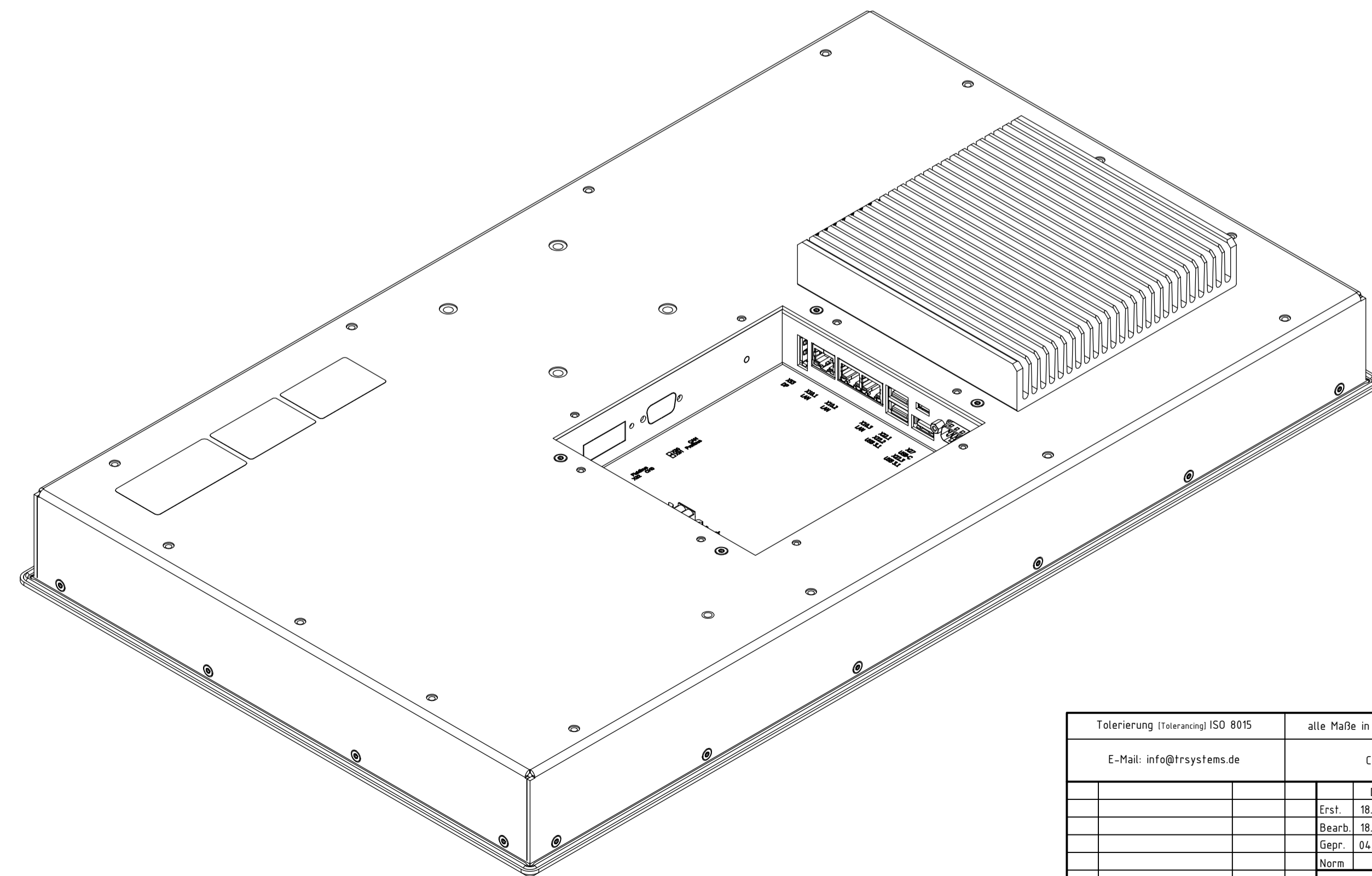
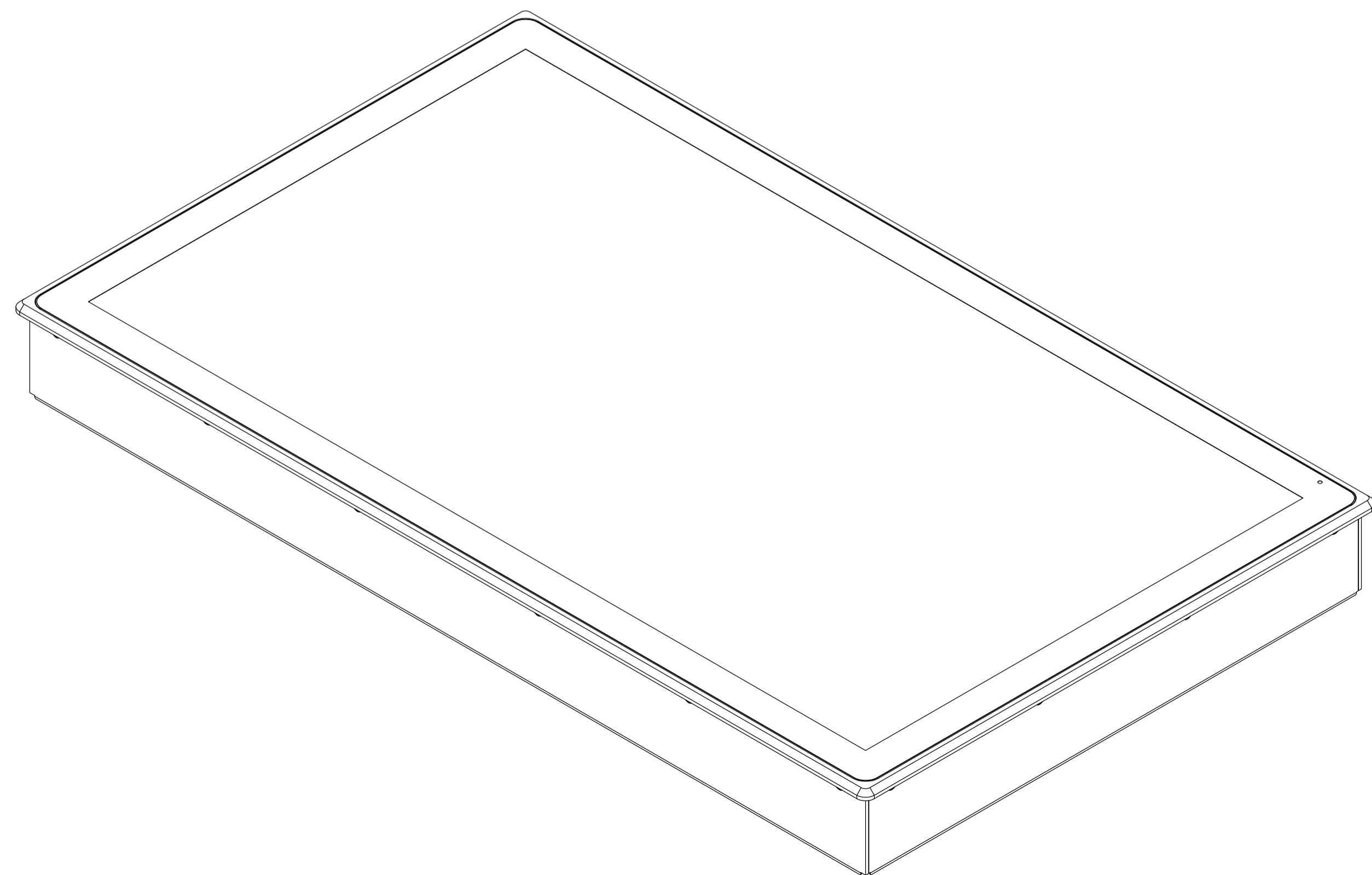
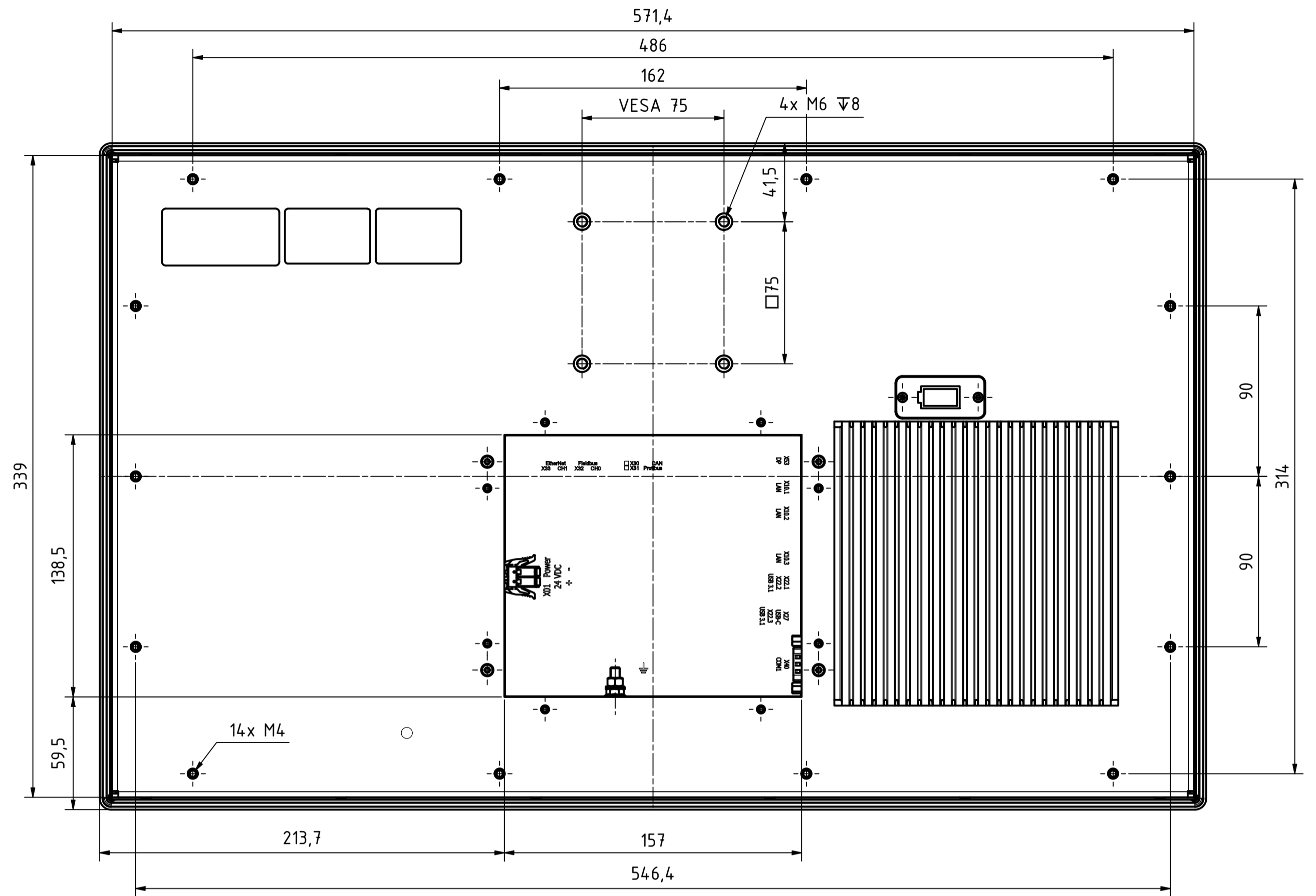
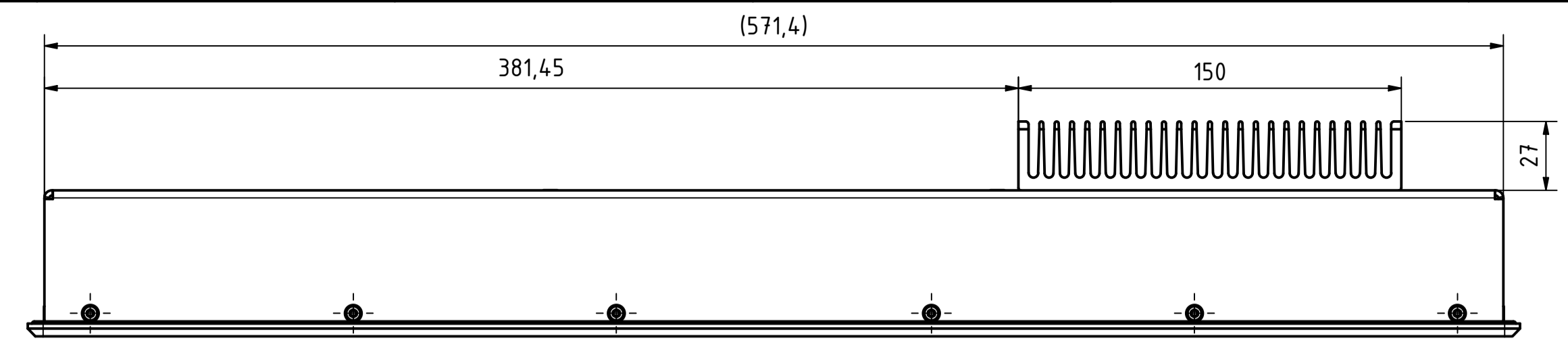
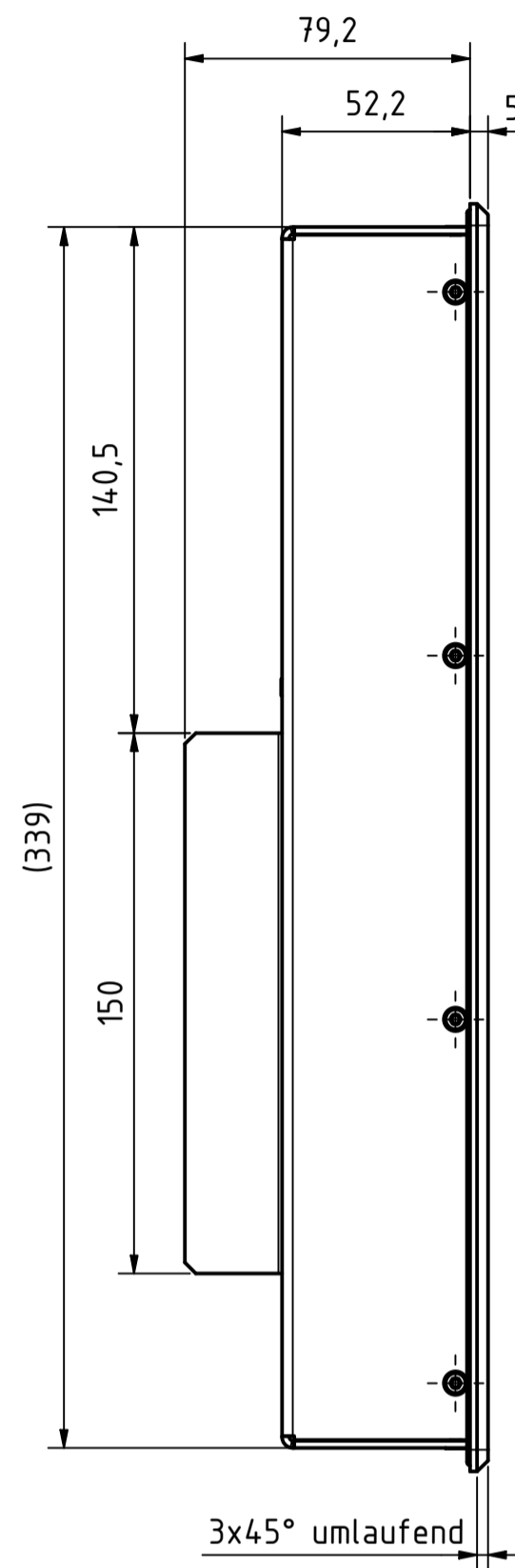
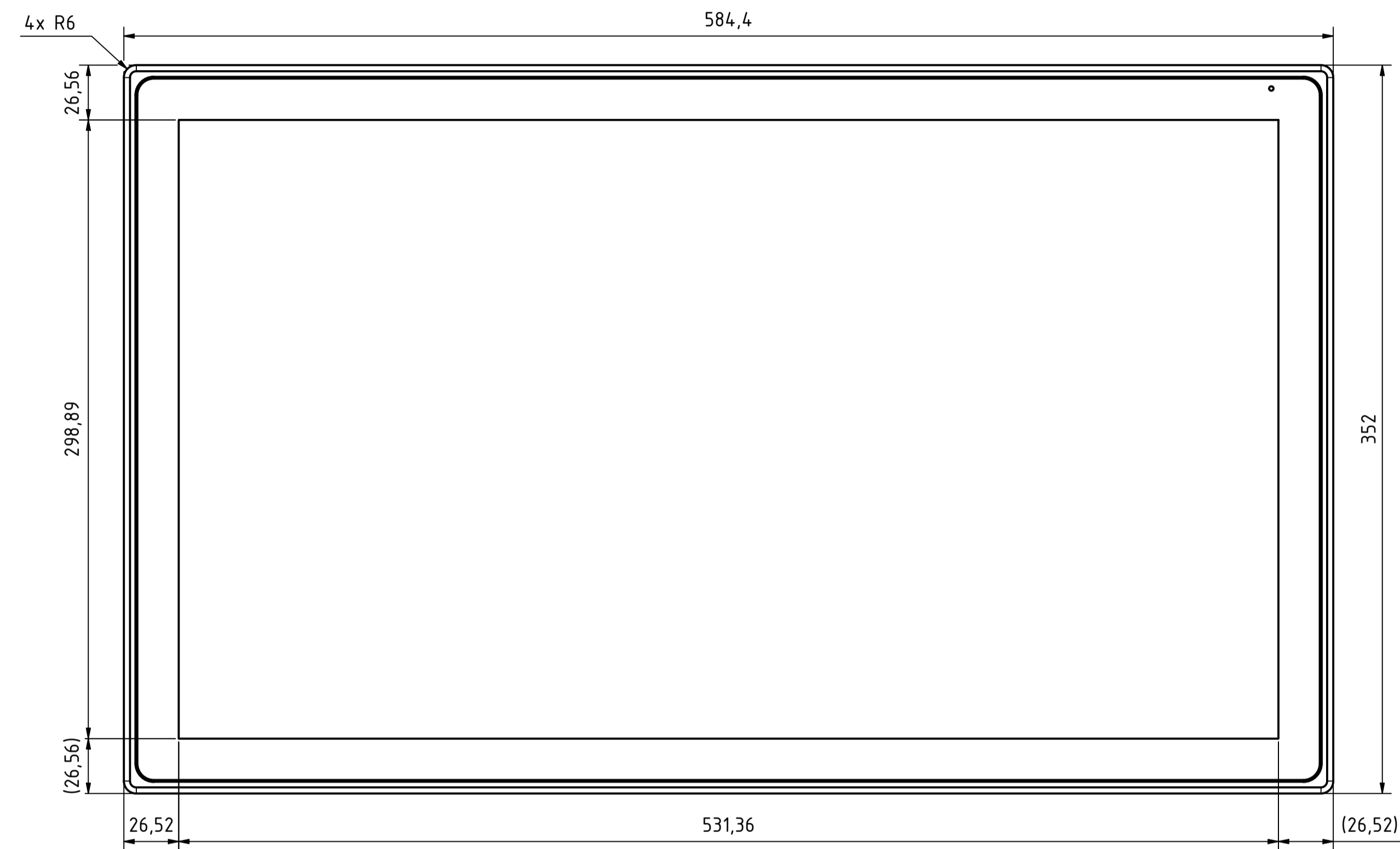


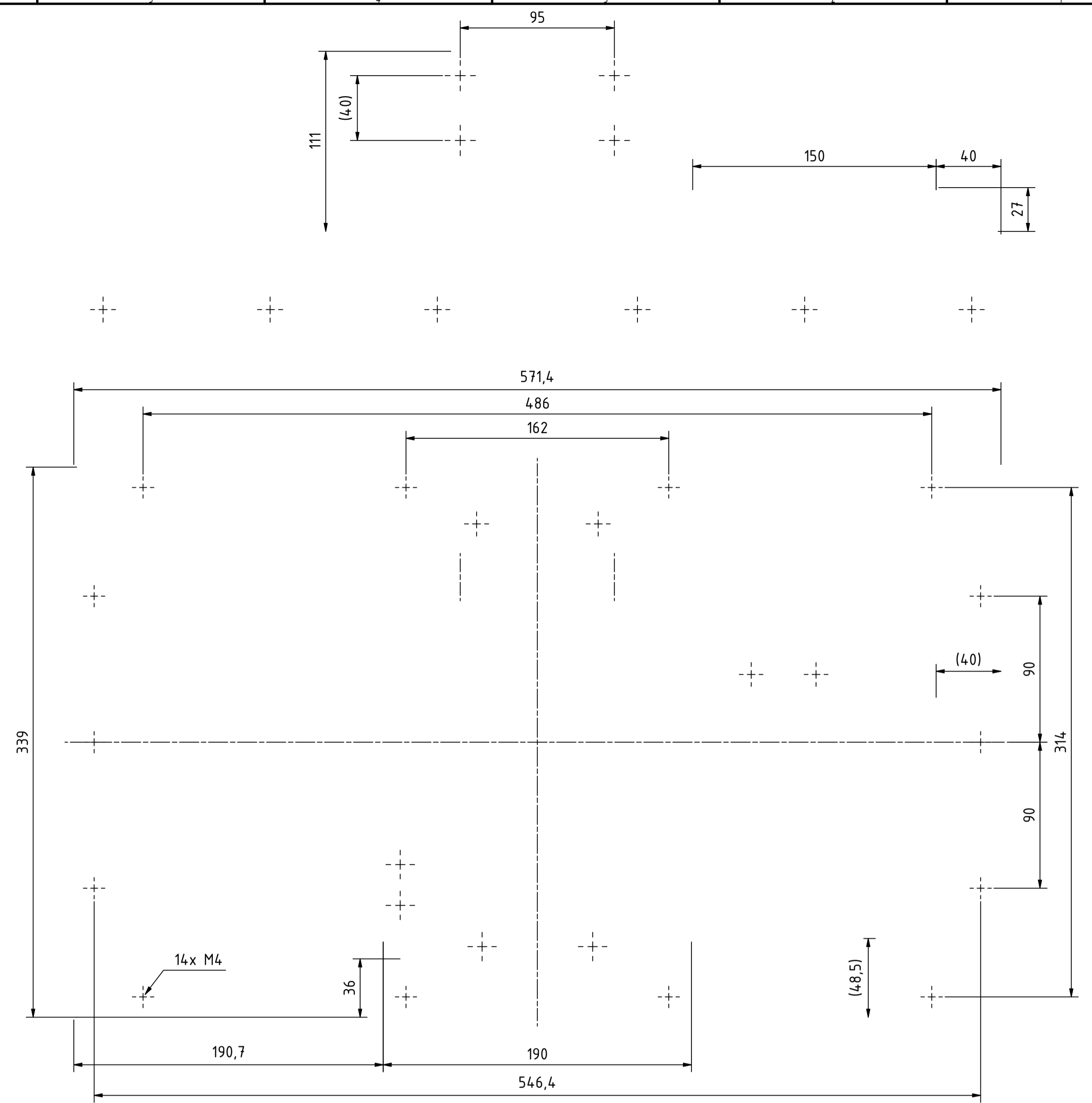
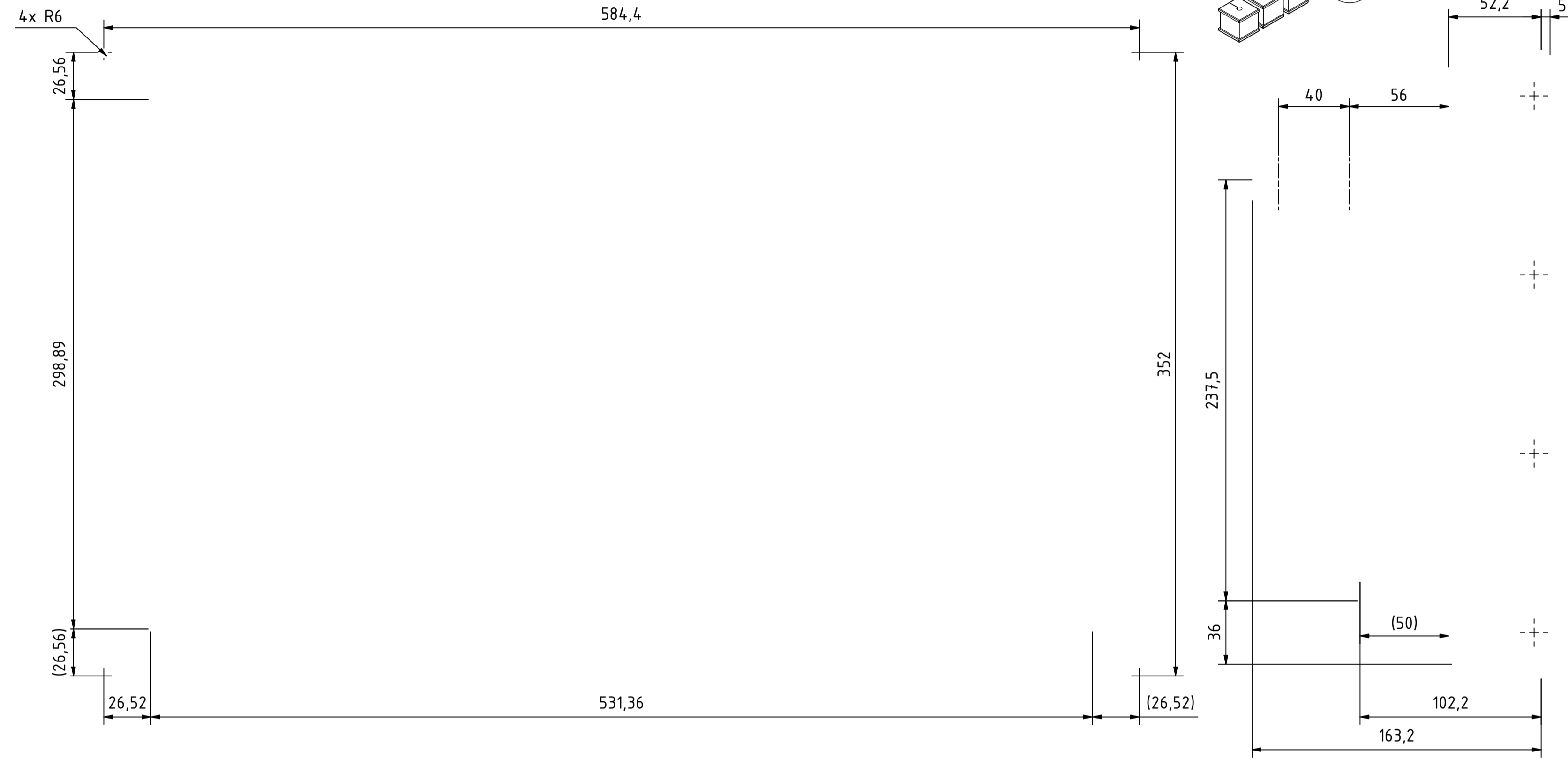
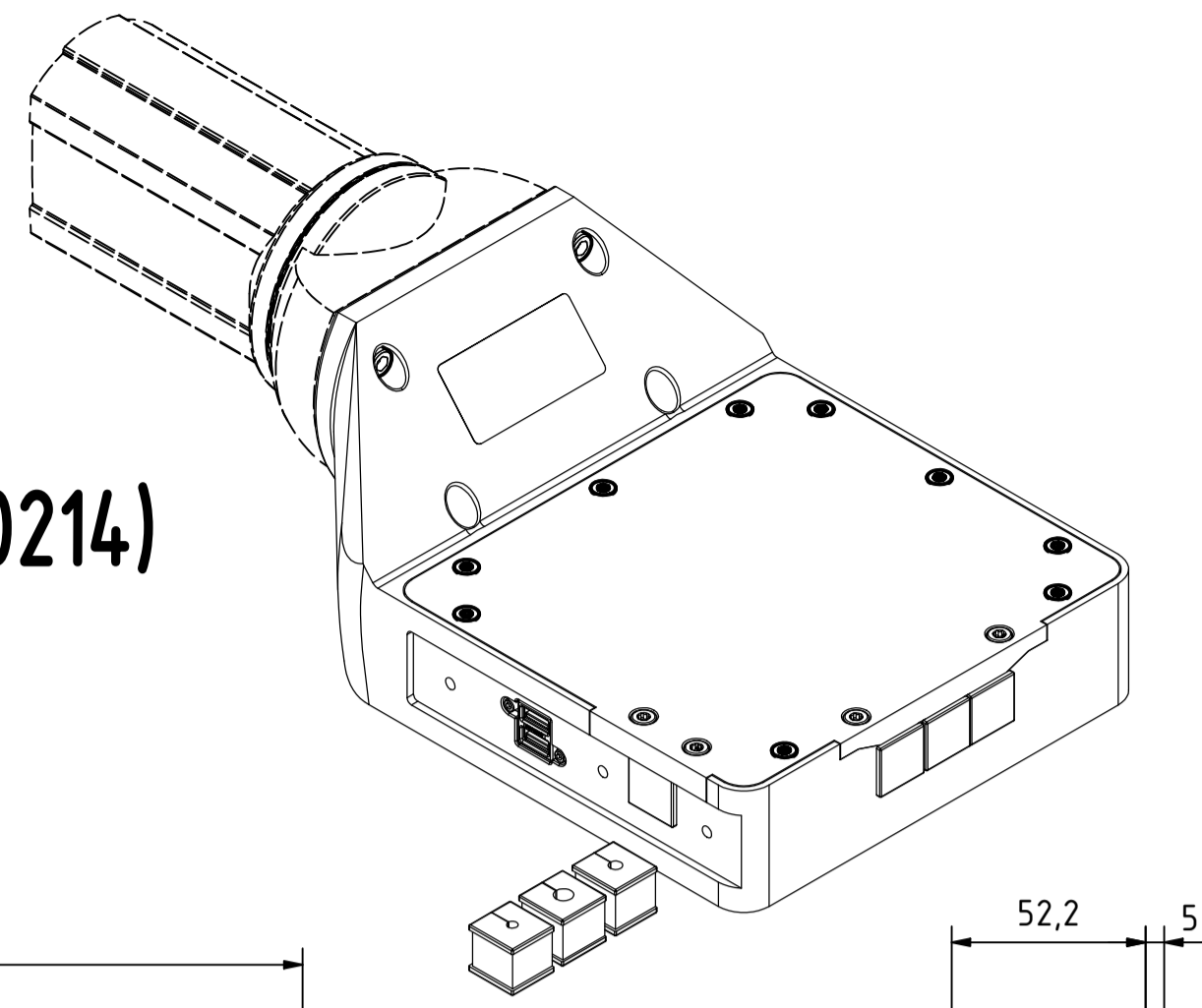
Alle nicht tolerierten Maße sind Richtwerte. [All non-tolerated dimensions are guide values.]
 Technische Änderungen grundsätzlich vorbehalten. [We reserve the right to make technical changes.]



Tolerierung (Tolerancing) ISO 8015		alle Maße in mm (all dimensions in mm)		Maßstab (Scale) 1: 2	DIN A1
E-Mail: info@trsystems.de		CAD: STEP		Bezeichnung (Designation): _notion_D_CPU6.computer.24	
	Erst	18.07.2024	BLESSING	Zeichnung-Nr. (Drawing-No.) 778-4.1954-00	
	Bearb.	18.07.2024	BLESSING		
	Gepr.	04.09.2024	AIPLÉ		
	Norm			Zust: Änderungen Datum Name	
TRsystems GmbH		Eglinstraße 16		D-78647 Trossingen	
www.trsystems.de		Tel. +49 7425 228-0		Dok.-Art. IDW	
				Teil-Dok. 000 Dok.-Vs. 00 1/7 Bl.	

Alle nicht tolerierten Maße sind Richtwerte. [All non-tolerated dimensions are guide values.]
 Technische Änderungen grundsätzlich vorbehalten. [We reserve the right to make technical changes.]

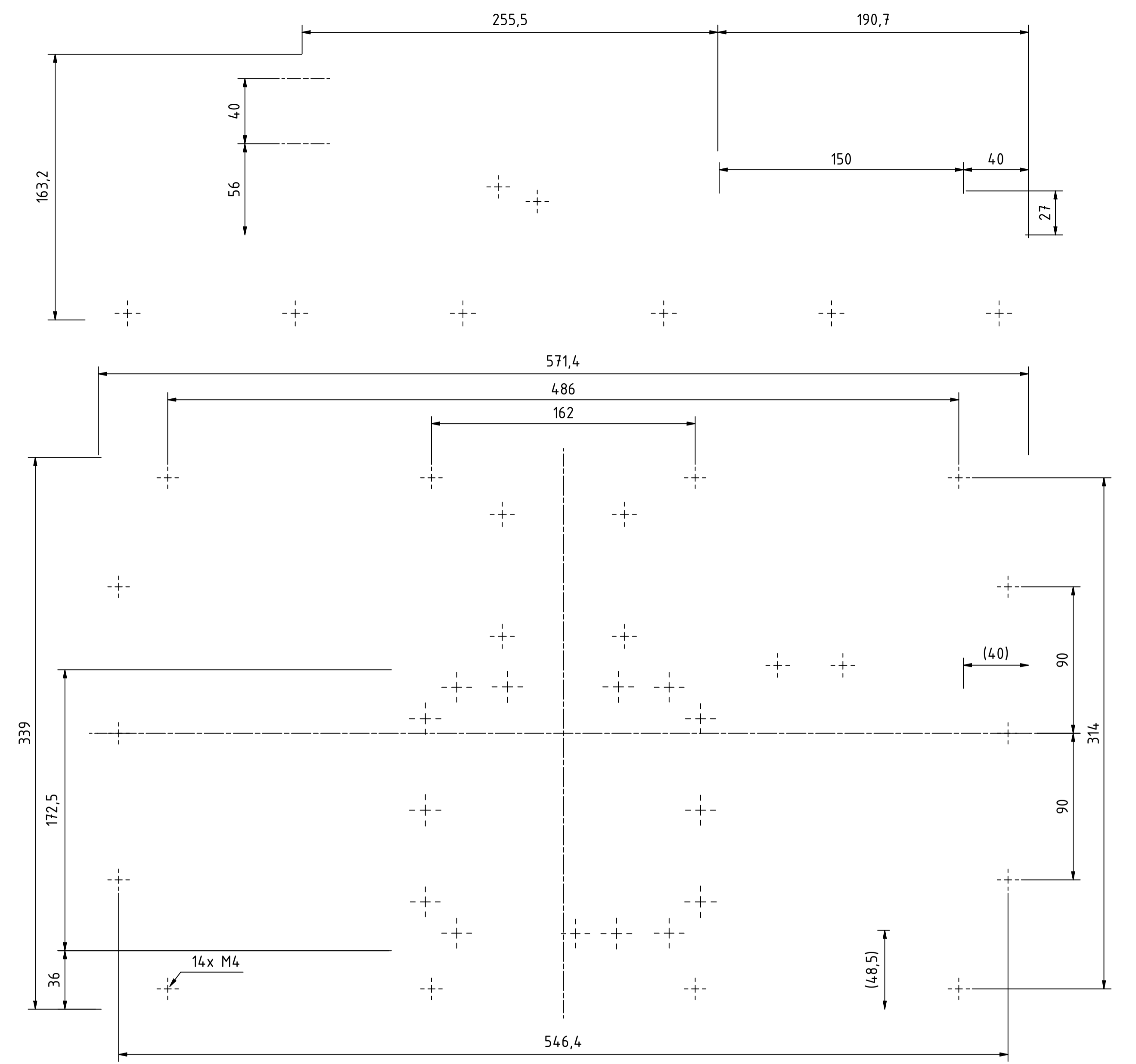
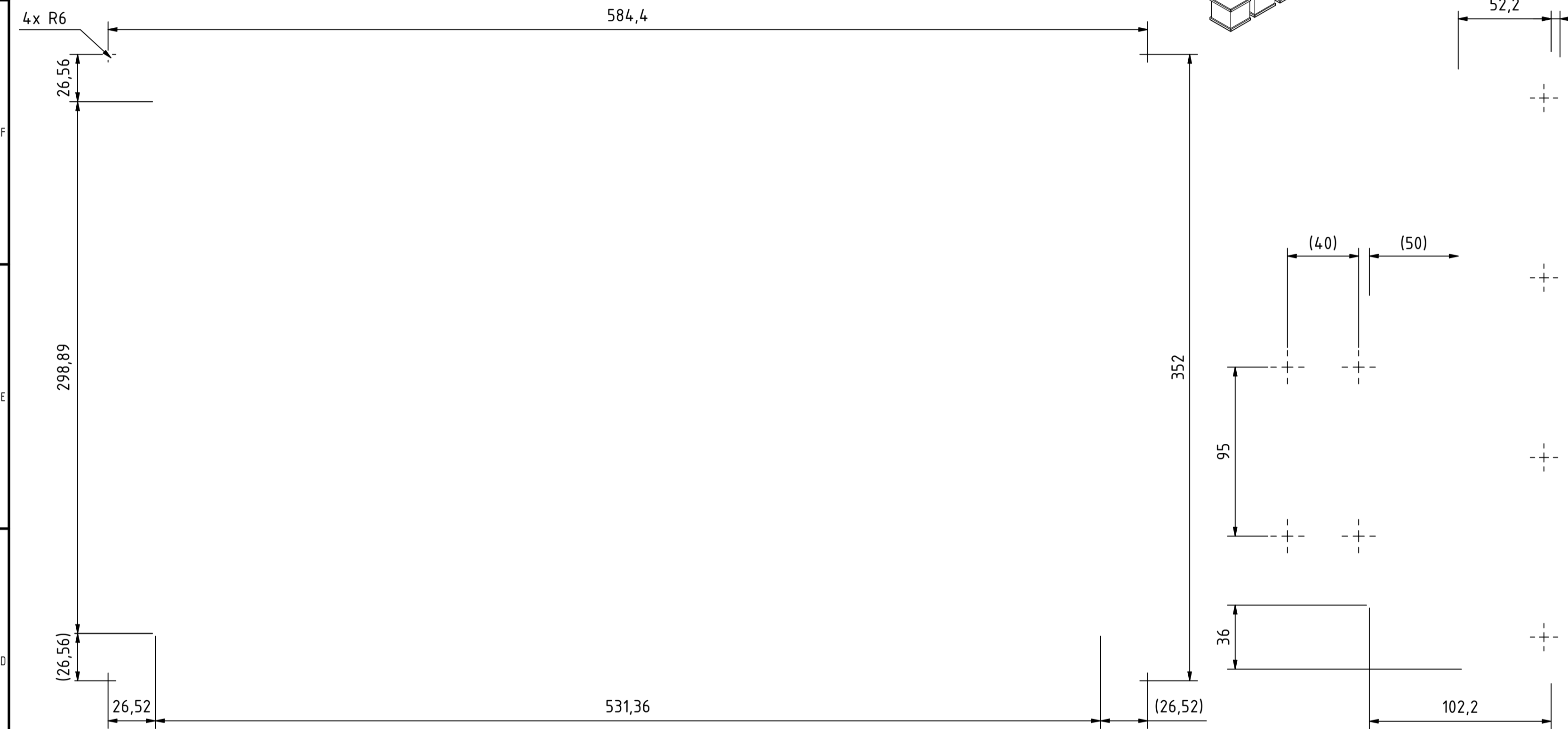
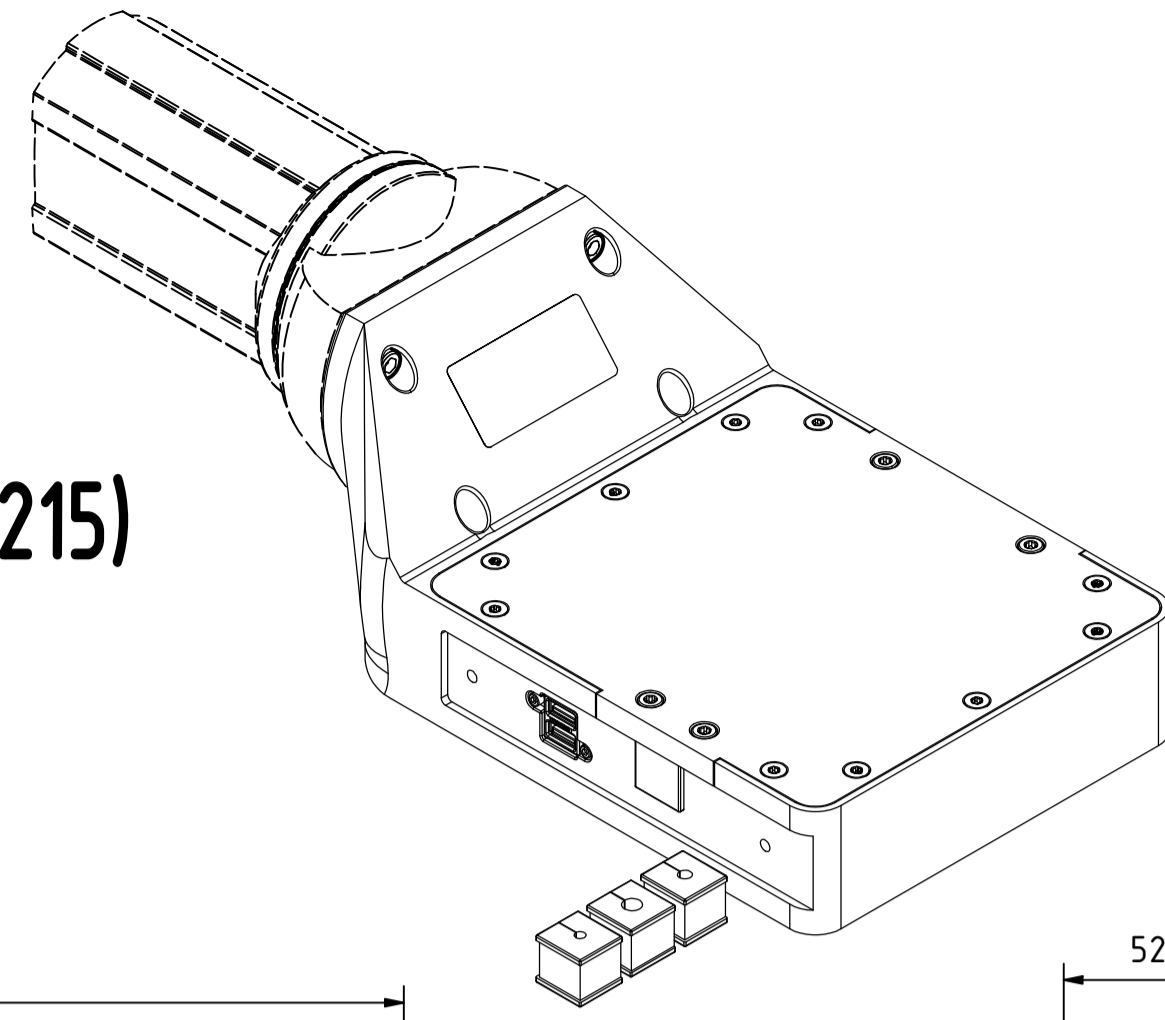
Option: Tragarmadapter Rittal CP60 land (778-90214)



Tolerierung (Tolerancing) ISO 8015		alle Maße in mm (all dimensions in mm)		Maßstab (Scale) 1 : 2	DIN A1
E-Mail: info@trsystems.de		CAD: STEP			
	Datum	Name	Bezeichnung (Designation):		
	Erst: 18.07.2024	BLESSING	_notion_D_CPU6.computer 24		
	Bearb: 18.07.2024	BLESSING			
	Gepr: 04.09.2024	AIPLE			
	Norm				
		TRsystems GmbH Eglishalde 16 D-78647 Trrossingen Tel. +49 7425 228-0 www.trsystems.de		Zeichnung-Nr. (Drawing-No.) 778-4.1954-00	
Zust:	Änderungen	Datum	Name	Dok.-Art. IDW	Teil-Dok. 000 Dok.-Vs. 00 2/73 Bl.

Alle nicht tolerierten Maße sind Richtwerte. [All non-tolerated dimensions are guide values.]
 Technische Änderungen grundsätzlich vorbehalten. [We reserve the right to make technical changes.]

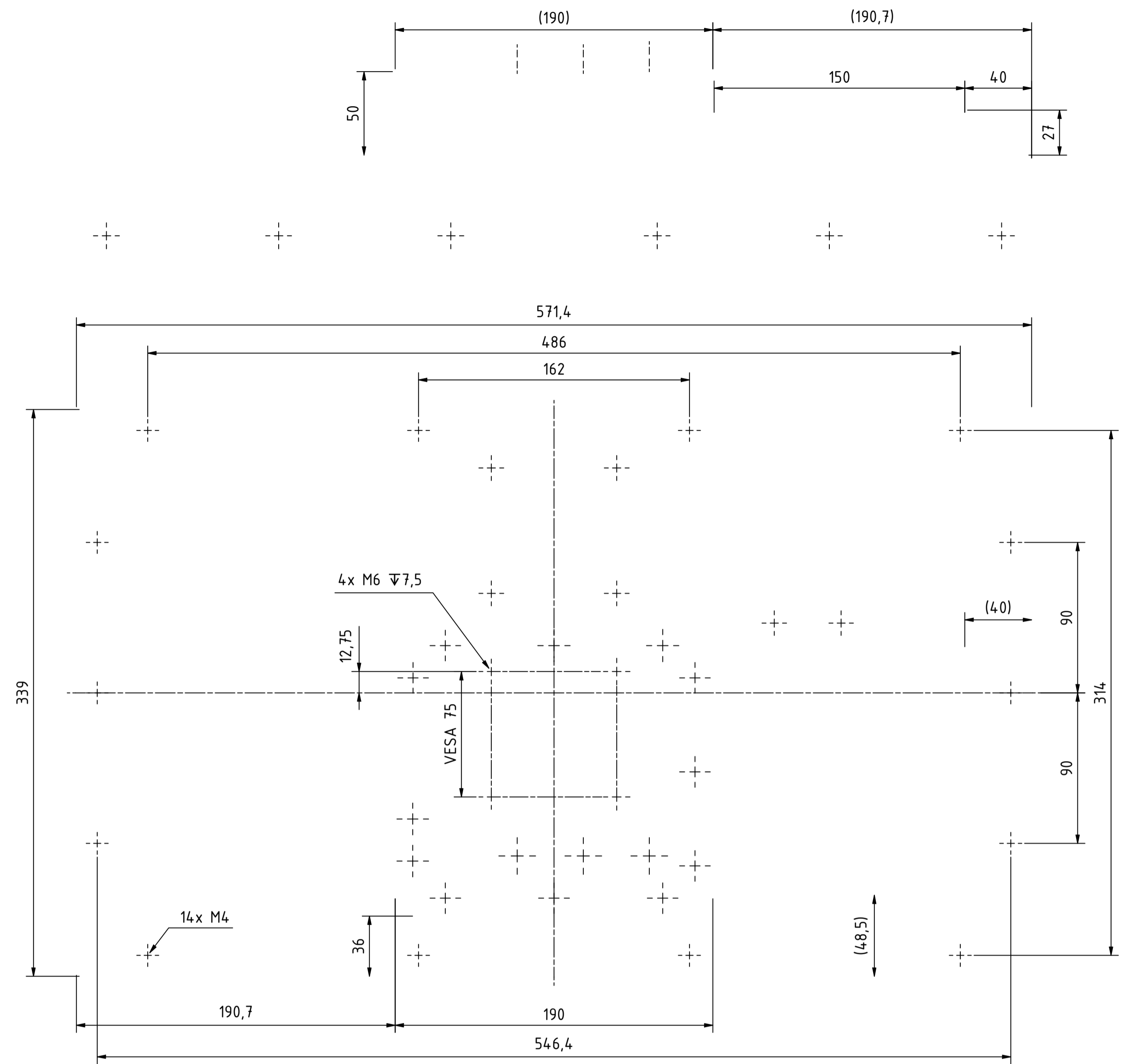
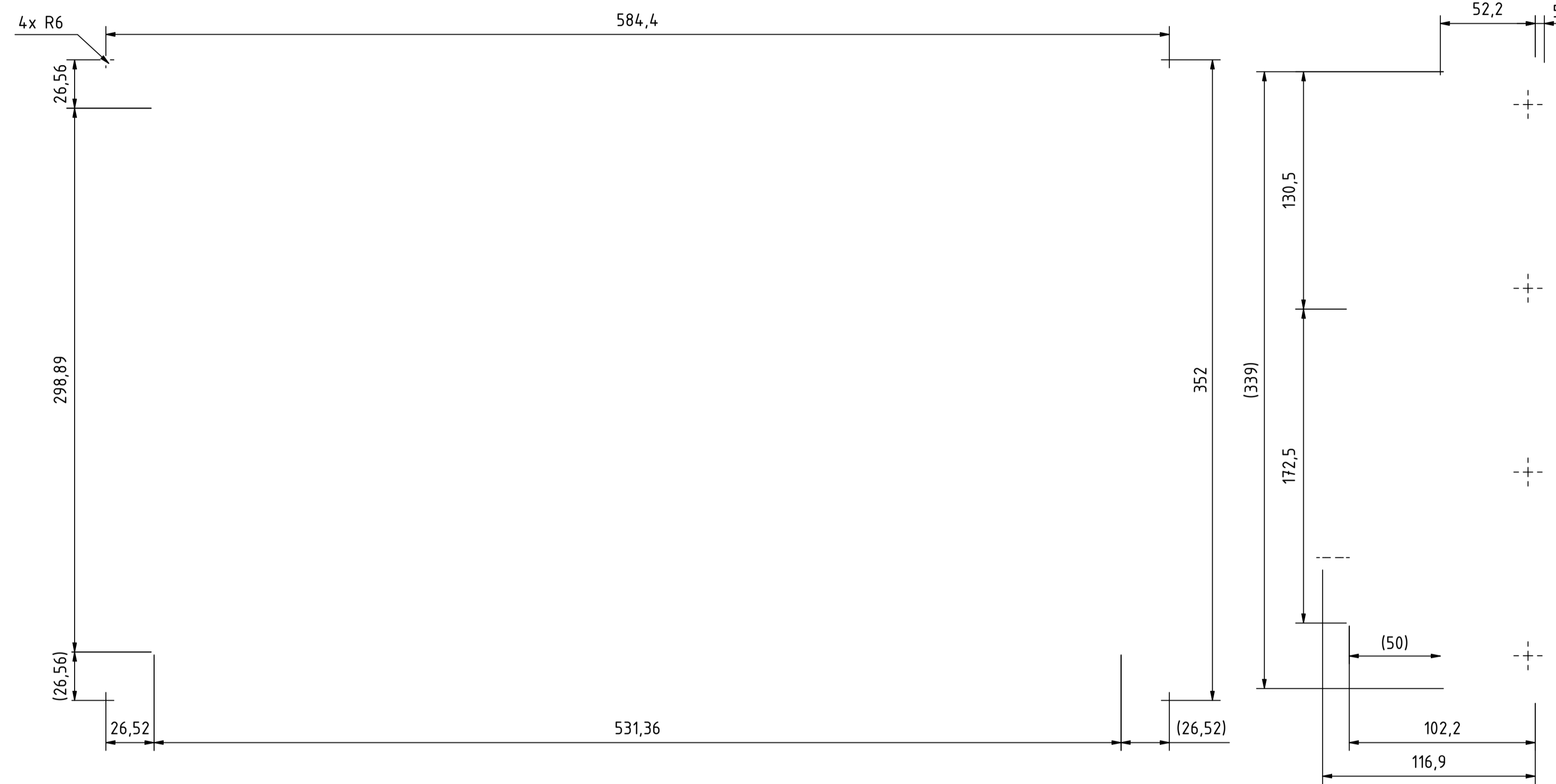
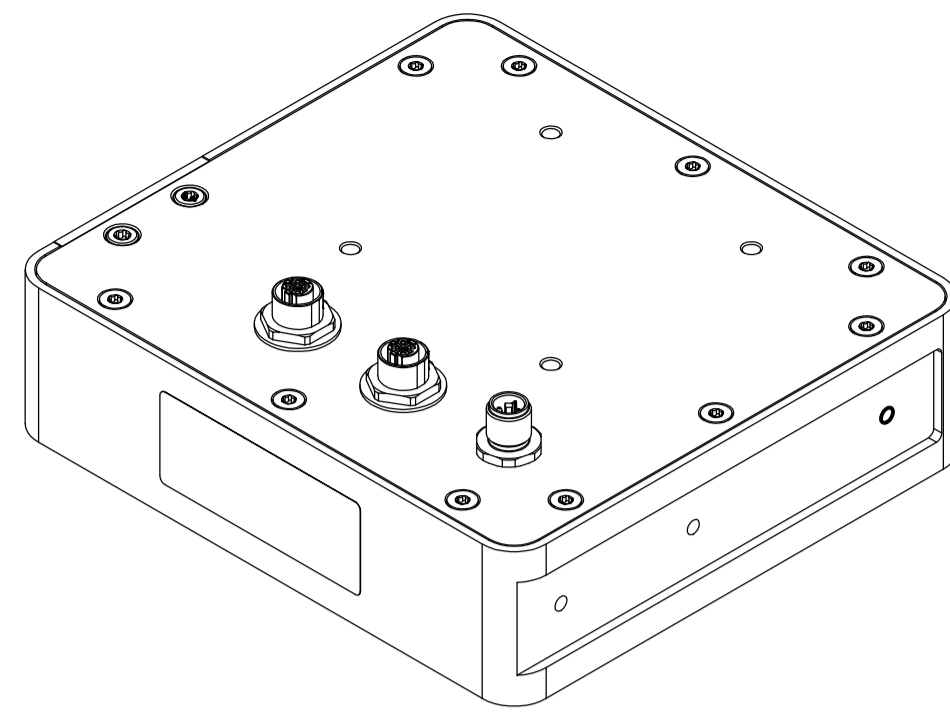
Option: Tragarmadapter Rittal CP60 port (778-90215)



Tolerierung (Tolerancing) ISO 8015		alle Maße in mm (all dimensions in mm)		Maßstab (Scale) 1: 2	DIN A1
E-Mail: info@trsystems.de		CAD: STEP			
	Datum	Name	Bezeichnung (Designation):		
	Erst	18.07.2024	BLESSING	_notion_D_CPU6.computer 24	
	Bearb.	18.07.2024	BLESSING		
	Gepr.	04.09.2024	AIPLE		
	Norm				
TRsystems GmbH Eglishalde 16 D-78647 Trasslingen Tel. +49 7425 228-0 www.trsystems.de			Zeichnung-Nr. (Drawing-No.) 778-4.1954-00		
Zust.	Änderungen	Datum	Name	Dok.-Art. IDW	

Alle nicht tolerierten Maße sind Richtwerte. [All non-tolerated dimensions are guide values.]
 Technische Änderungen grundsätzlich vorbehalten. [We reserve the right to make technical changes.]

Option: Adapter VESA 75 (778-90232)

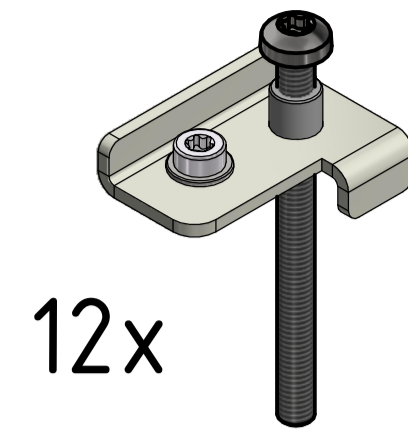


Tolerierung (Tolerancing) ISO 8015		alle Maße in mm (all dimensions in mm)		Maßstab (Scale) 1: 2	DIN A1
E-Mail: info@trsystems.de		CAD: STEP		Bezeichnung (Designation): _notion.D_CPU6.computer 24	
	Datum	Name	Zeichnung-Nr. (Drawing-No.)		
	Erst: 18.07.2024	BLESSING	778-4.1954-00		
	Bearb: 18.07.2024	BLESSING	Zust: Änderungen Datum Name		
	Gepr: 04.09.2024	AIPLE	Zust: Änderungen Datum Name		
	Norm		Zust: Änderungen Datum Name		
TRsystems GmbH Eglishalde 16 D-78647 Trrossingen Tel. +49 7425 228-0 www.trsystems.de		Dok.-Art. IDW		Teil-Dok. 000	Dok.-Vs. 00

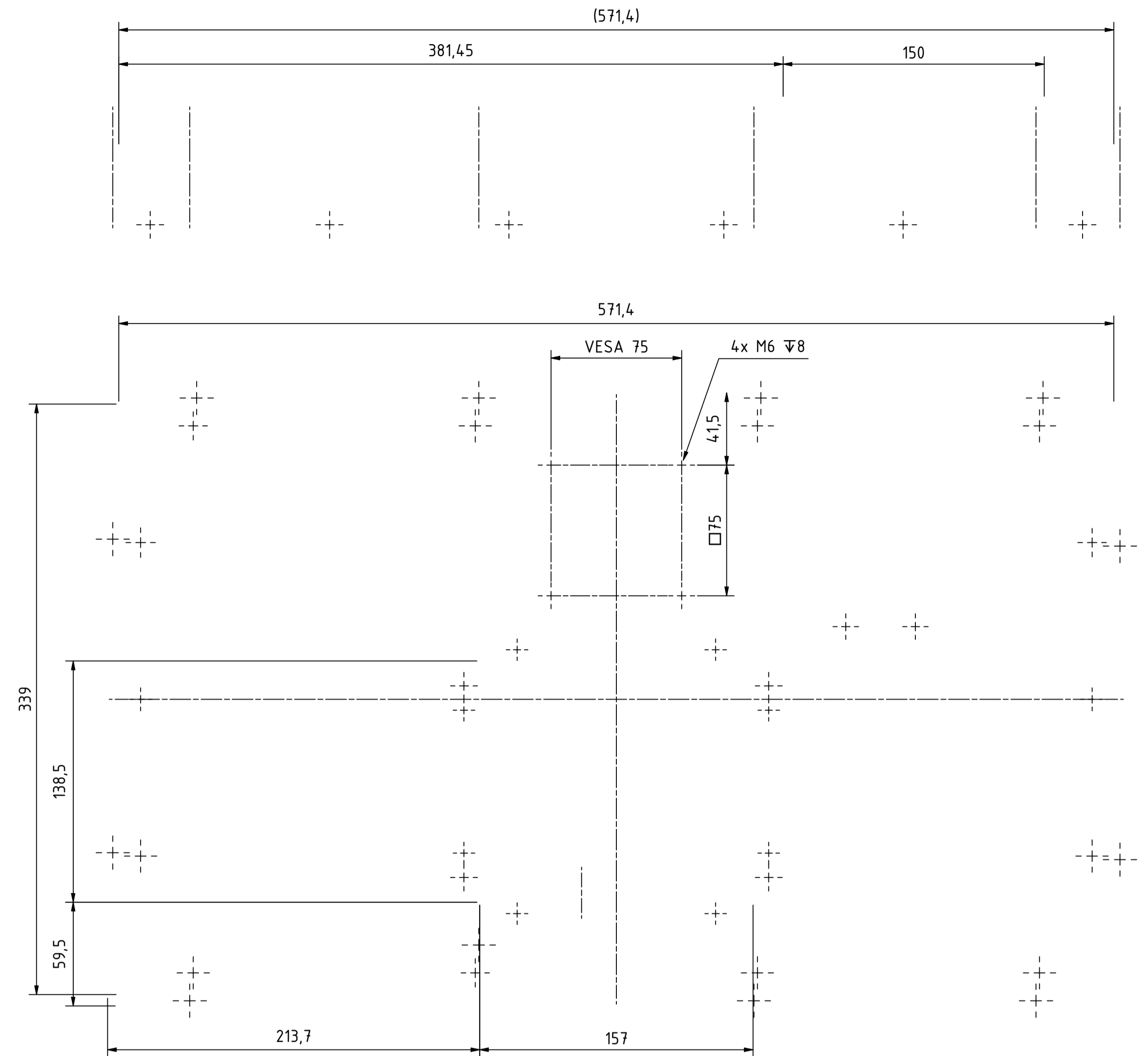
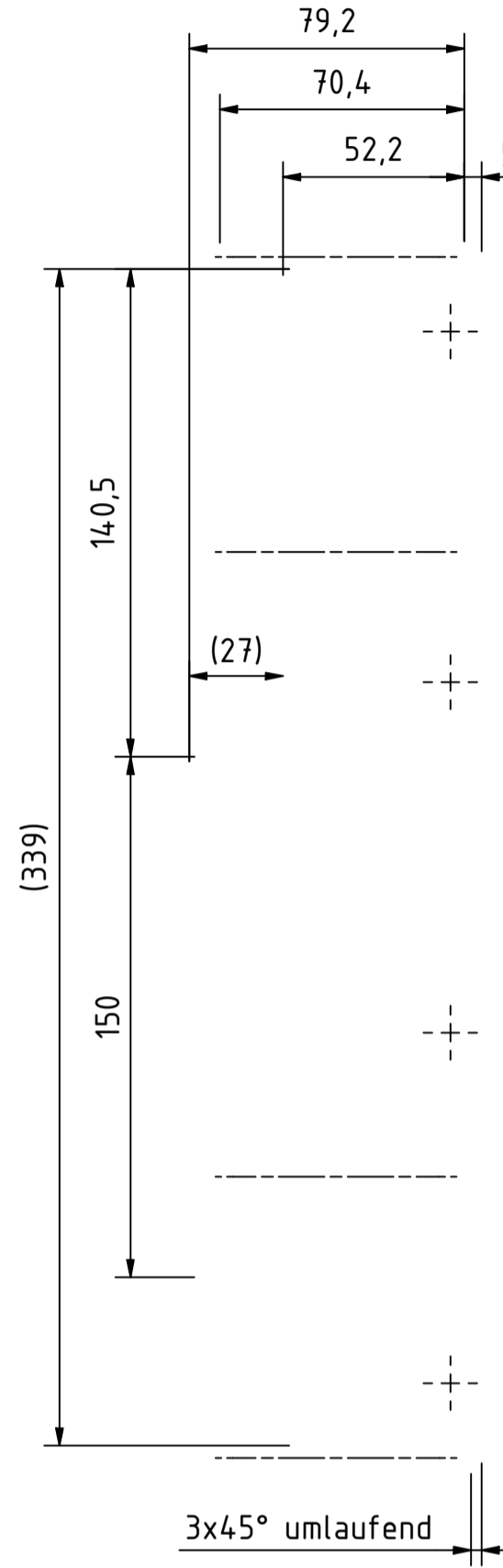
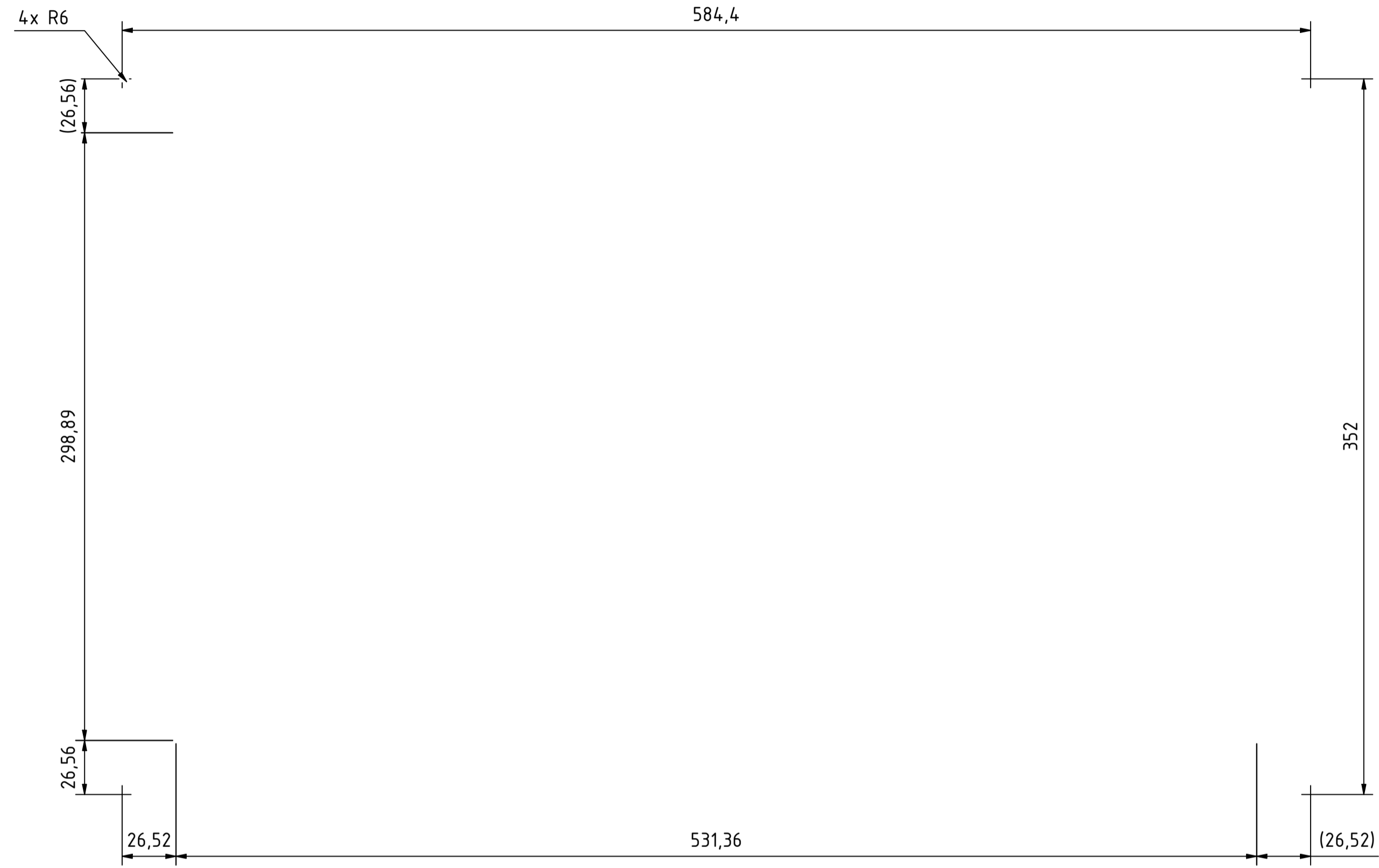


Alle nicht tolerierten Maße sind Richtwerte. [All non-tolerated dimensions are guide values.]
 Technische Änderungen grundsätzlich vorbehalten. [We reserve the right to make technical changes.]

Option: BG Montage-Kit Einbau (778-90236)



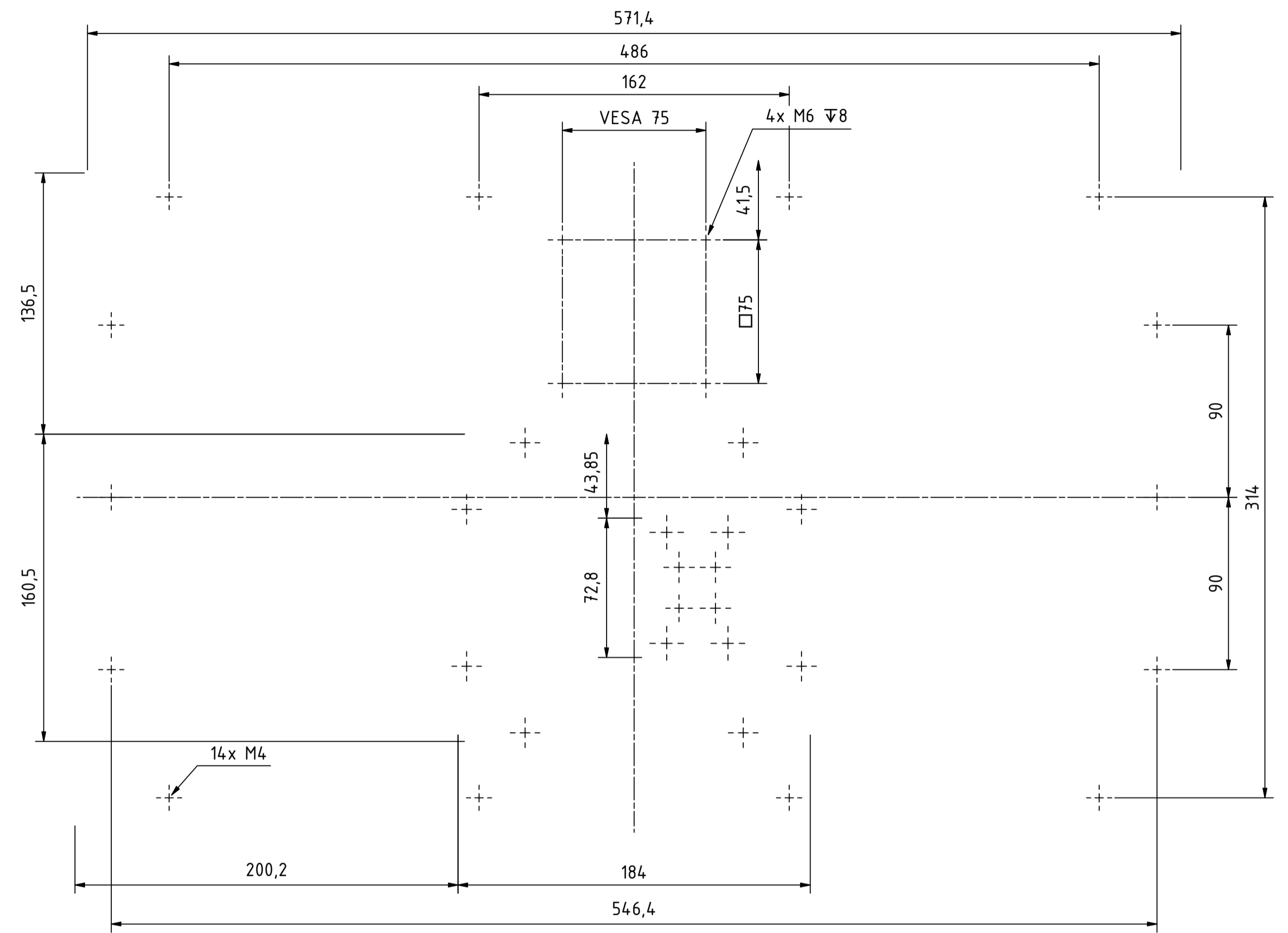
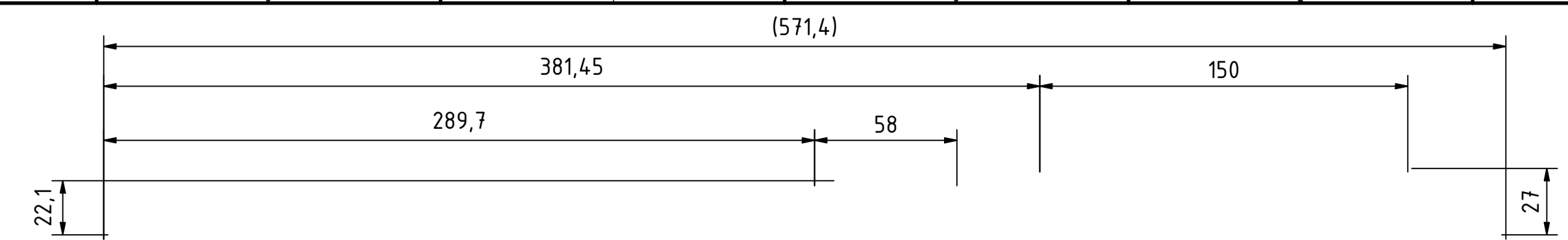
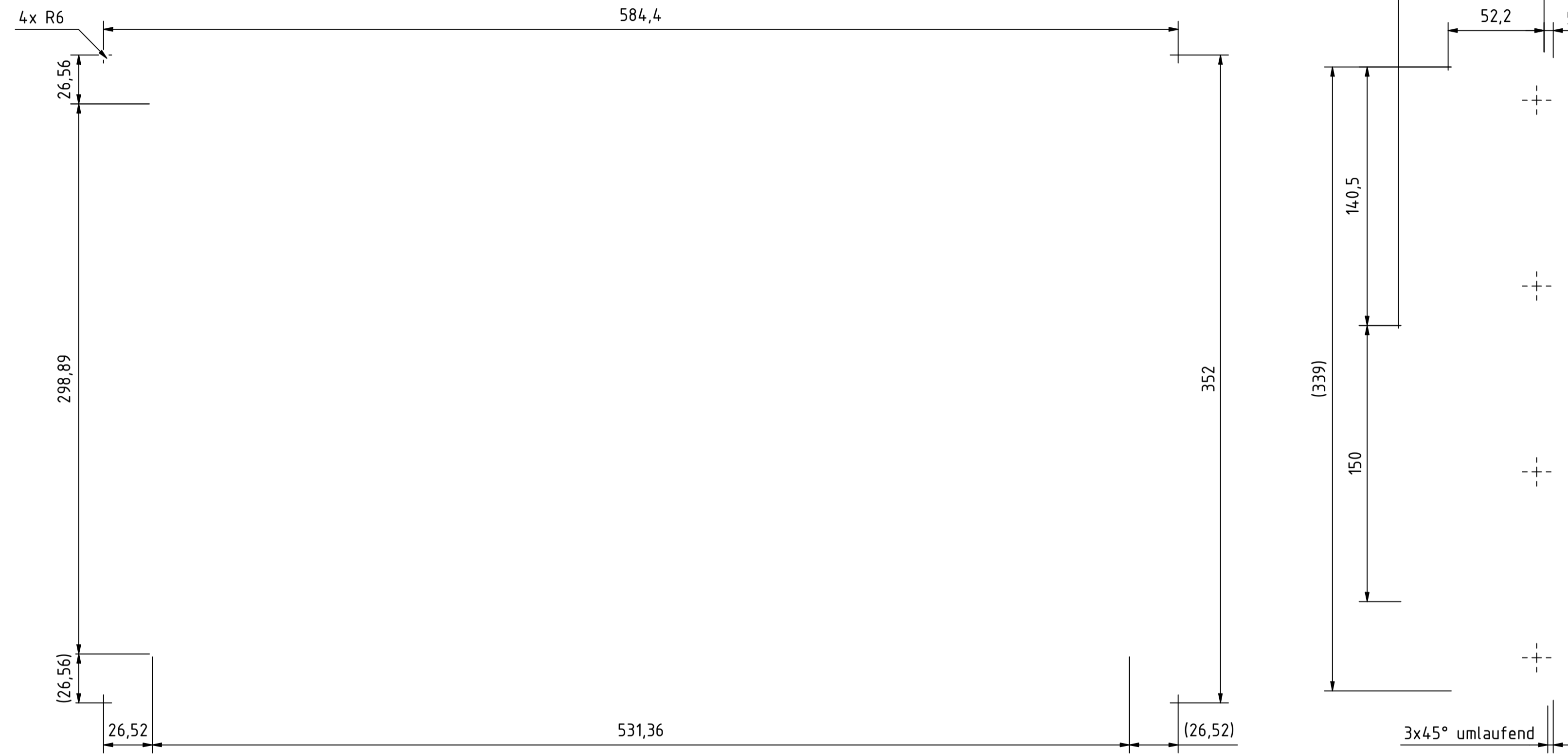
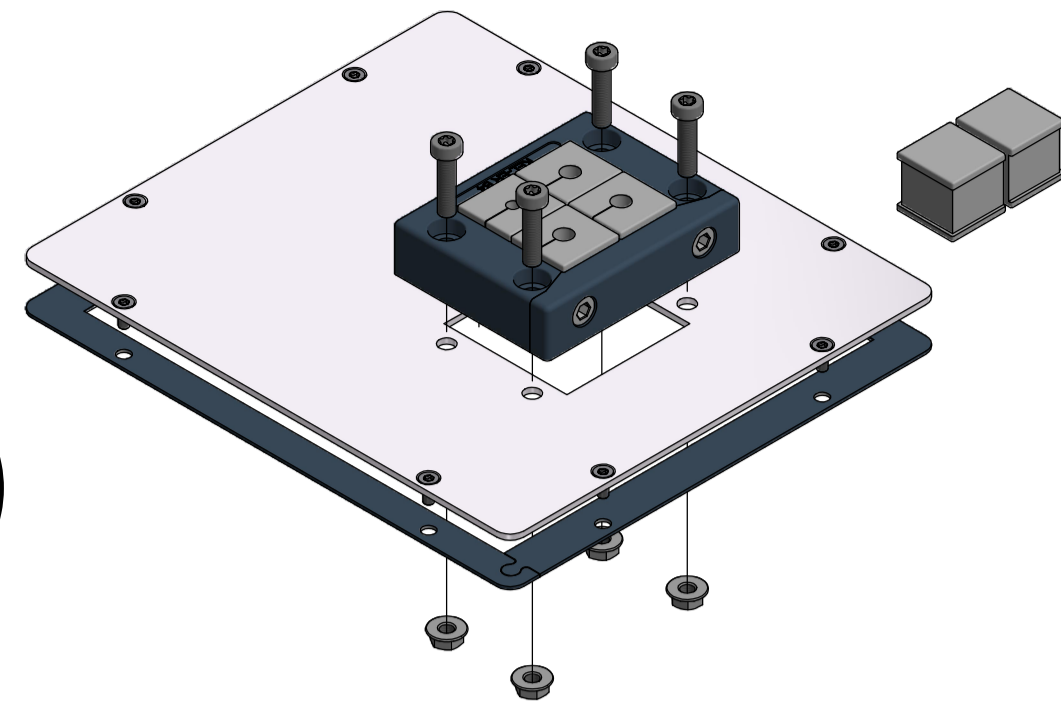
12x



Tolerierung (Tolerancing) ISO 8015		alle Maße in mm (all dimensions in mm)		Maßstab (Scale) 1: 2	DIN A1
E-Mail: info@trsystems.de		CAD: STEP		Bezeichnung (Designation): _notion.D_CPU6.computer.24	
	Datum	Name	Zeichnung-Nr. (Drawing-No.)		
	Erst	18.07.2024	BLESSING	778-4.1954-00	
	Bearb.	18.07.2024	BLESSING	Zust. Änderungen	
	Gepr.	04.09.2024	AIPLE	Datum	
	Norm			Name	
TRsystems GmbH Eggenhalde 16 D-78647 Trrossingen Tel. +49 7425 228-0 www.trsystems.de			Dok.-Art. IDW Teil-Dok. 000 Dok.-Vs. 00 5/7 Bl.		

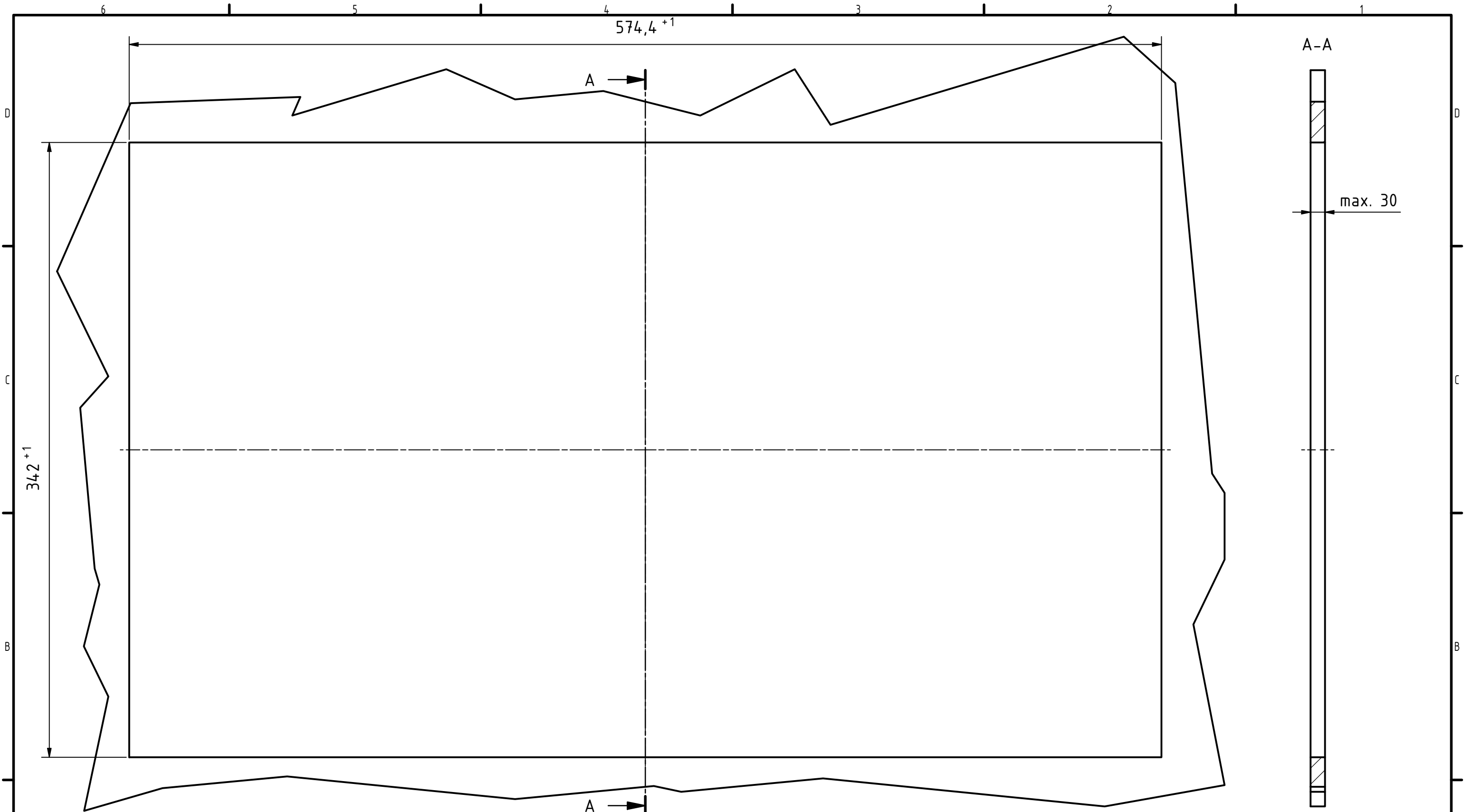
Alle nicht tolerierten Maße sind Richtwerte. (All non-tolerated dimensions are guide values.)
 Technische Änderungen grundsätzlich vorbehalten. (We reserve the right to make technical changes.)

Option: IP54-Kit (778-90106-01)





Tolerierung (Tolerancing) ISO 8015		alle Maße in mm (all dimensions in mm)		Maßstab (Scale) 1: 2	DIN A1
E-Mail: info@trsystems.de		CAD: STEP		Bezeichnung (Designation): _notion_D_CPU6.computer.24	
	Datum	Name	Norm		
	Erst: 18.07.2024	BLESSING	Zeichnung-Nr. (Drawing-No.) 778-4.1954-00		
	Bearb.: 18.07.2024	BLESSING	Zust.: Änderungen Datum Name		
	Gepr.: 04.09.2024	AIPLE	Dok.-Art. IDW		
			Dok.-Dok. 000		
			Dok.-Vs. 00		
			6/7 Bl.		





i Alle nicht tolerierten Maße sind Richtwerte. [All non-tolerated dimensions are guide values.]
 Technische Änderungen grundsätzlich vorbehalten. [We reserve the right to make technical changes.]

Tolerierung (Tolerancing) ISO 8015		alle Maße in mm [all dimensions in mm]		Maßstab (Scale) 1 : 2		DIN A3			
E-Mail: info@trsystems.de		CAD: STEP							
		Datum	Name	Bezeichnung (Designation): _notion.D_CPU6.computer 24 Montageausschnitt					
		Erst.	18.07.2024 BLESSING						
		Bearb.	18.07.2024 BLESSING						
		Gepr.	04.09.2024 AIPLE						
		Norm							
				Zeichnung-Nr. [Drawing-No.]: 778-41954-00					
Zust.	Änderungen	Datum	Name	 TRsystems GmbH Eglshalde 16 D-78647 Trossingen Tel. +49 7425 228-0 www.trsystems.de		Dok.Art. IDW	Teil-Dok. 000	Dok.Vs. 00	7/7 Bl.