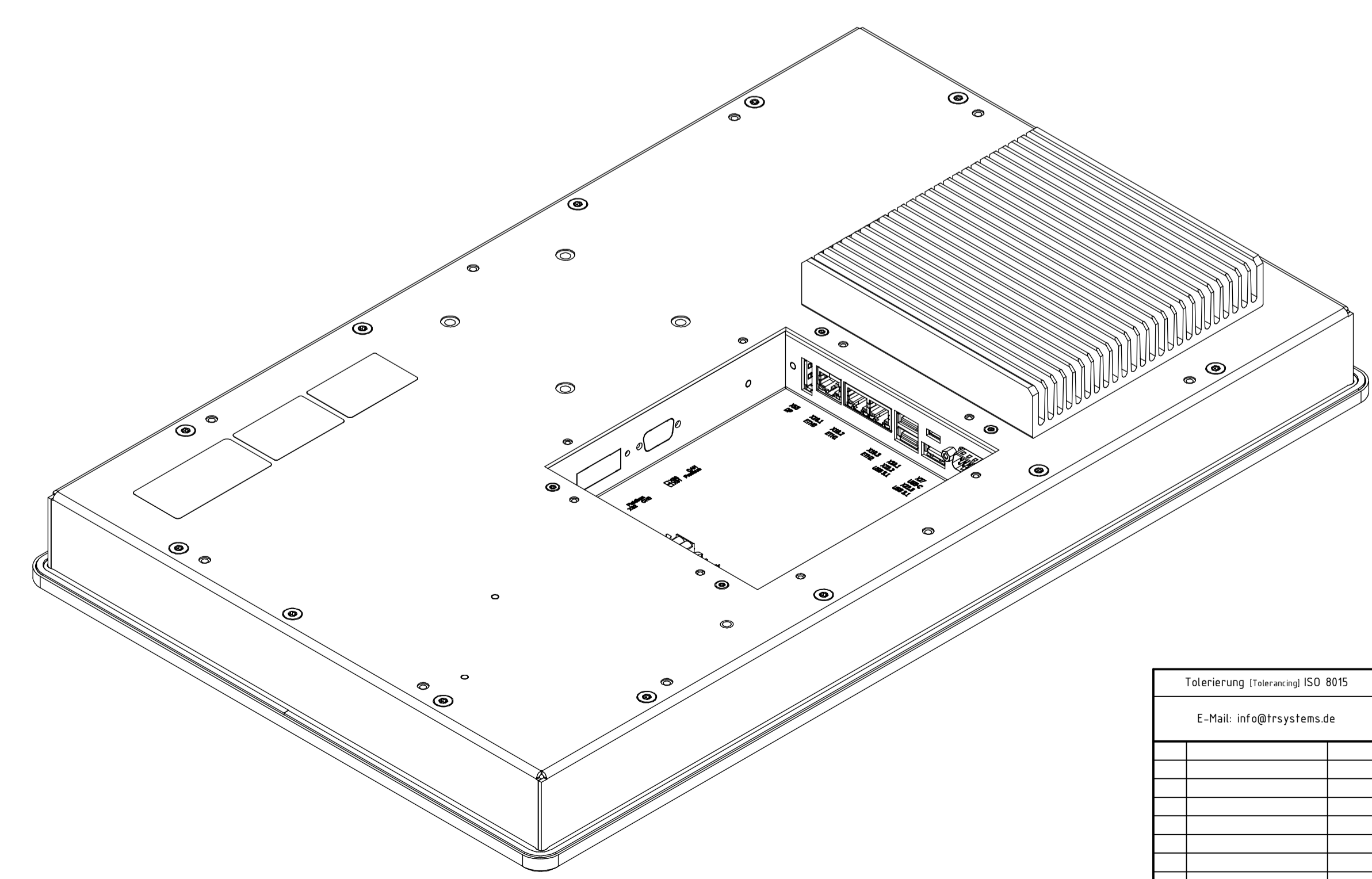
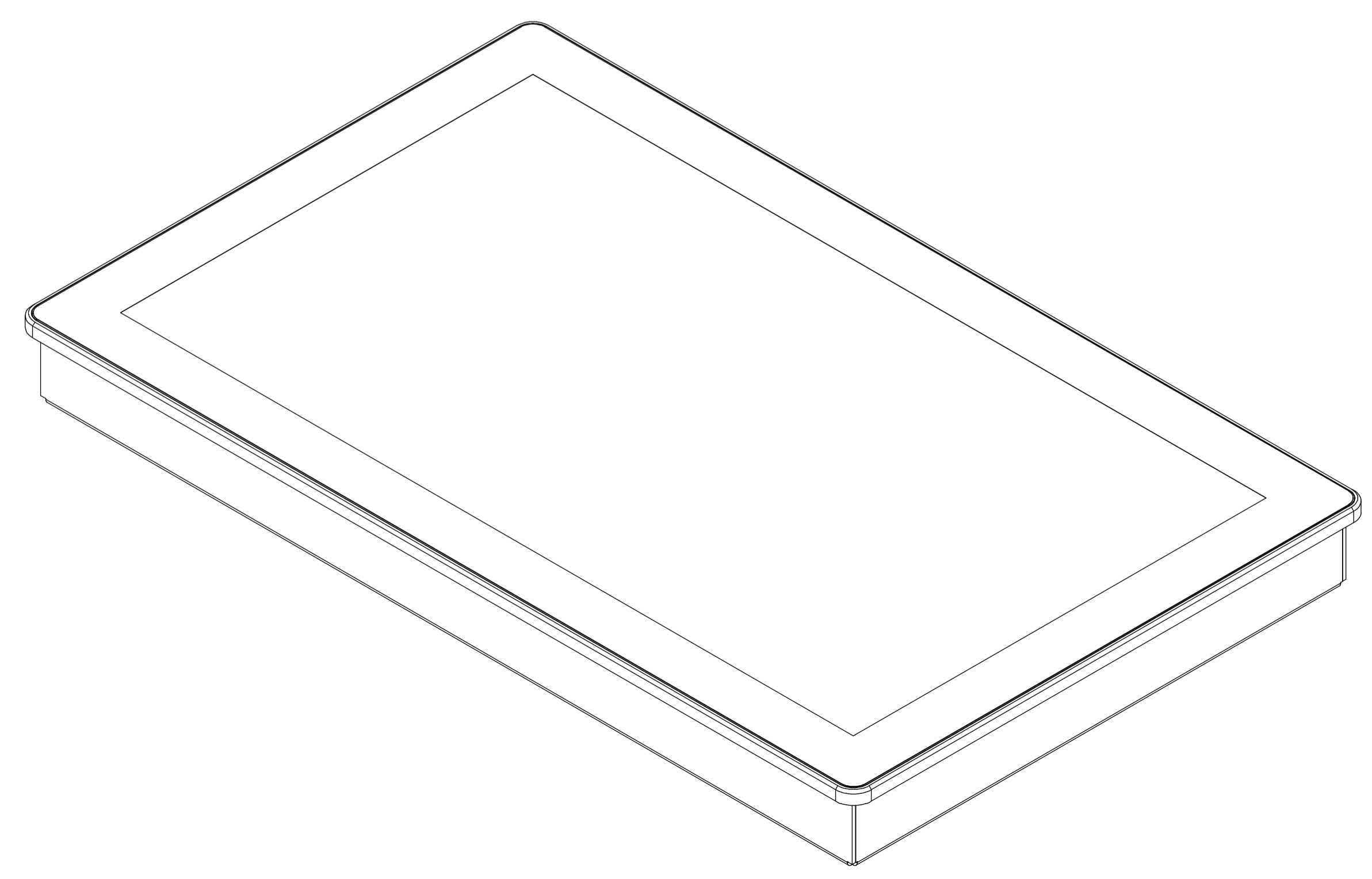
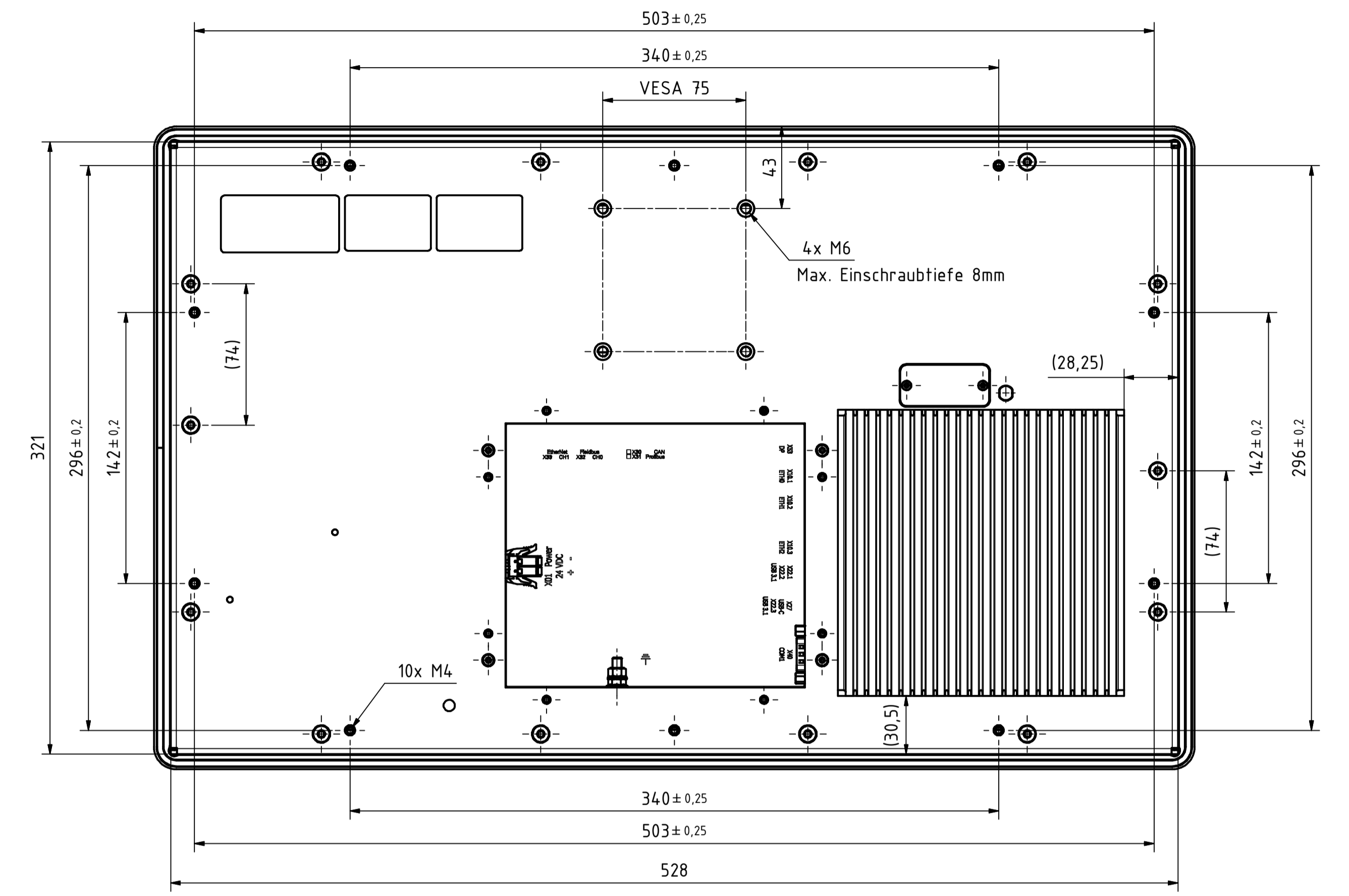
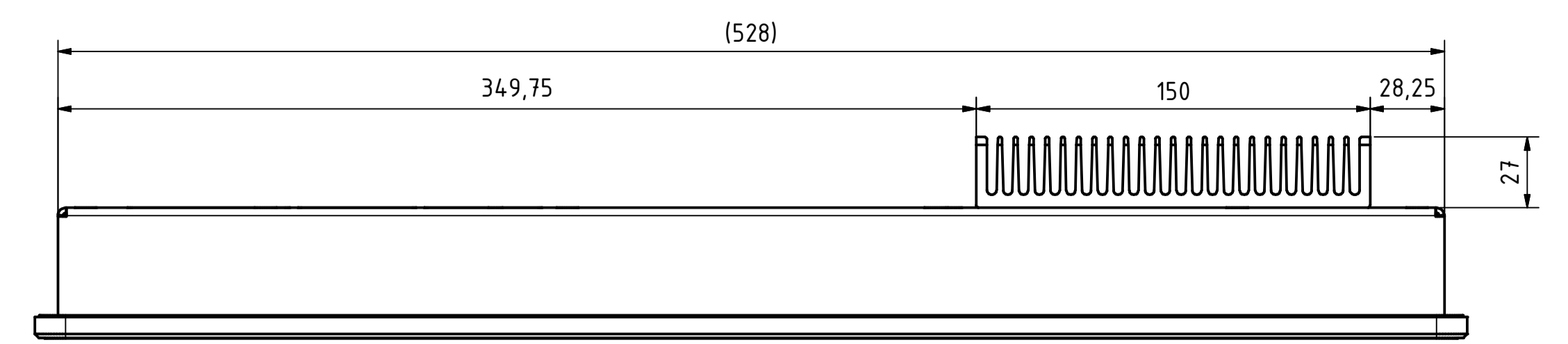
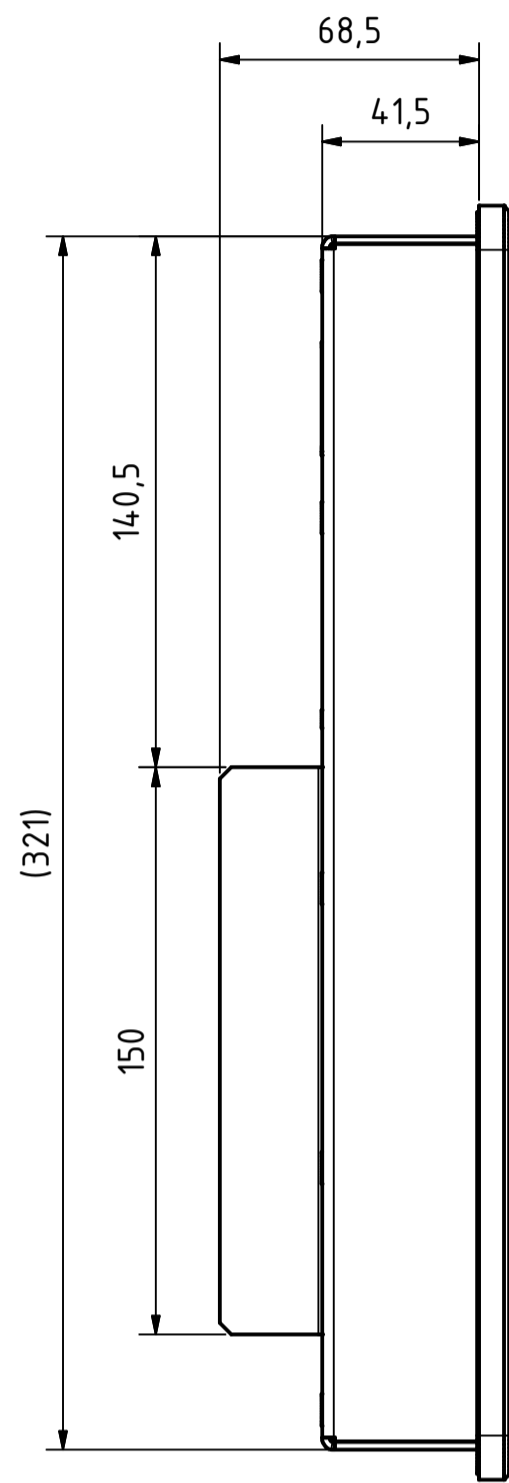
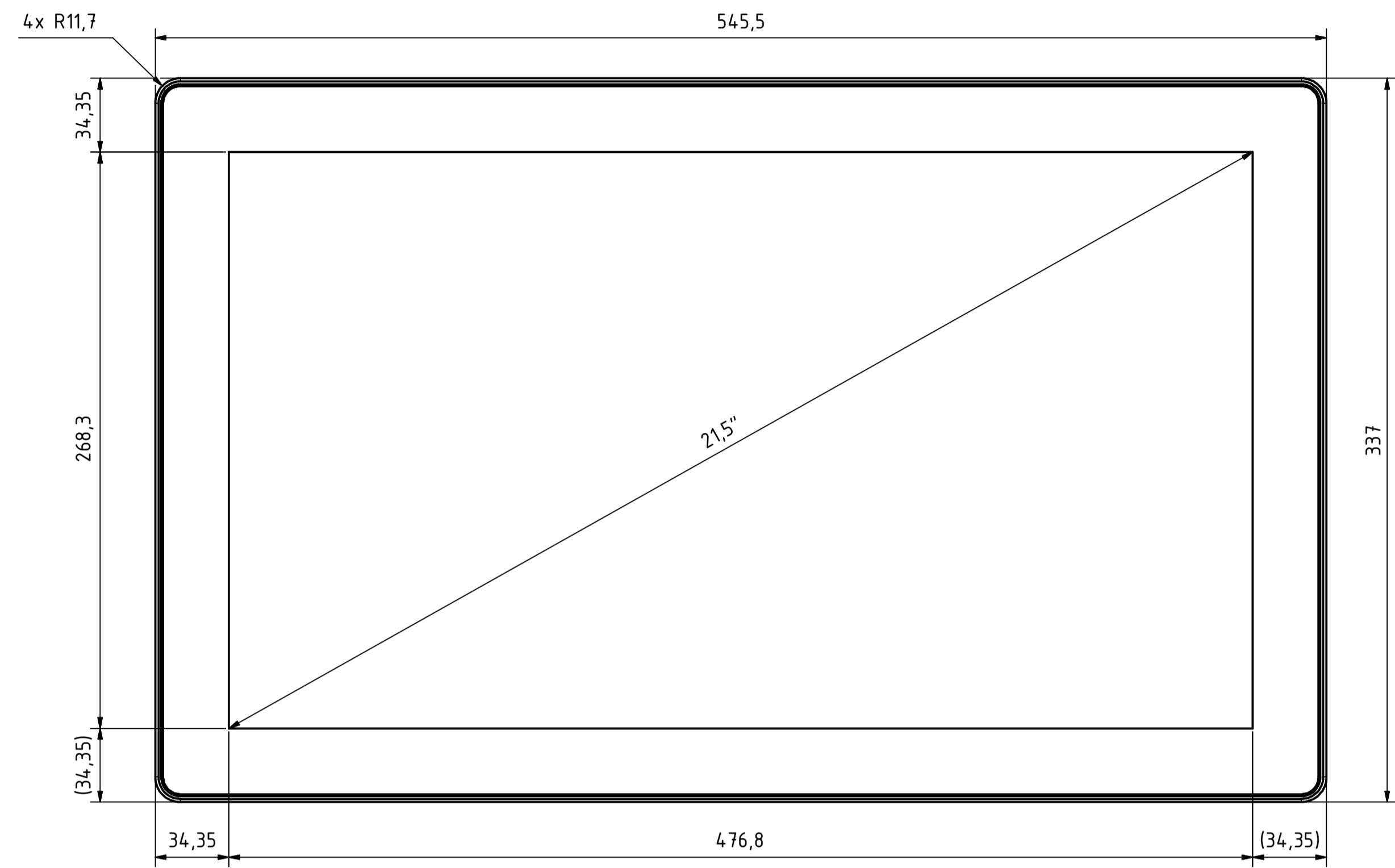
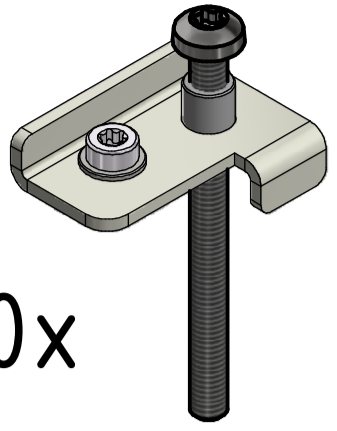


Alle nicht tolerierten Maße sind Richtwerte. [All non-tolerated dimensions are guide values.]
 Technische Änderungen grundsätzlich vorbehalten. [We reserve the right to make technical changes.]

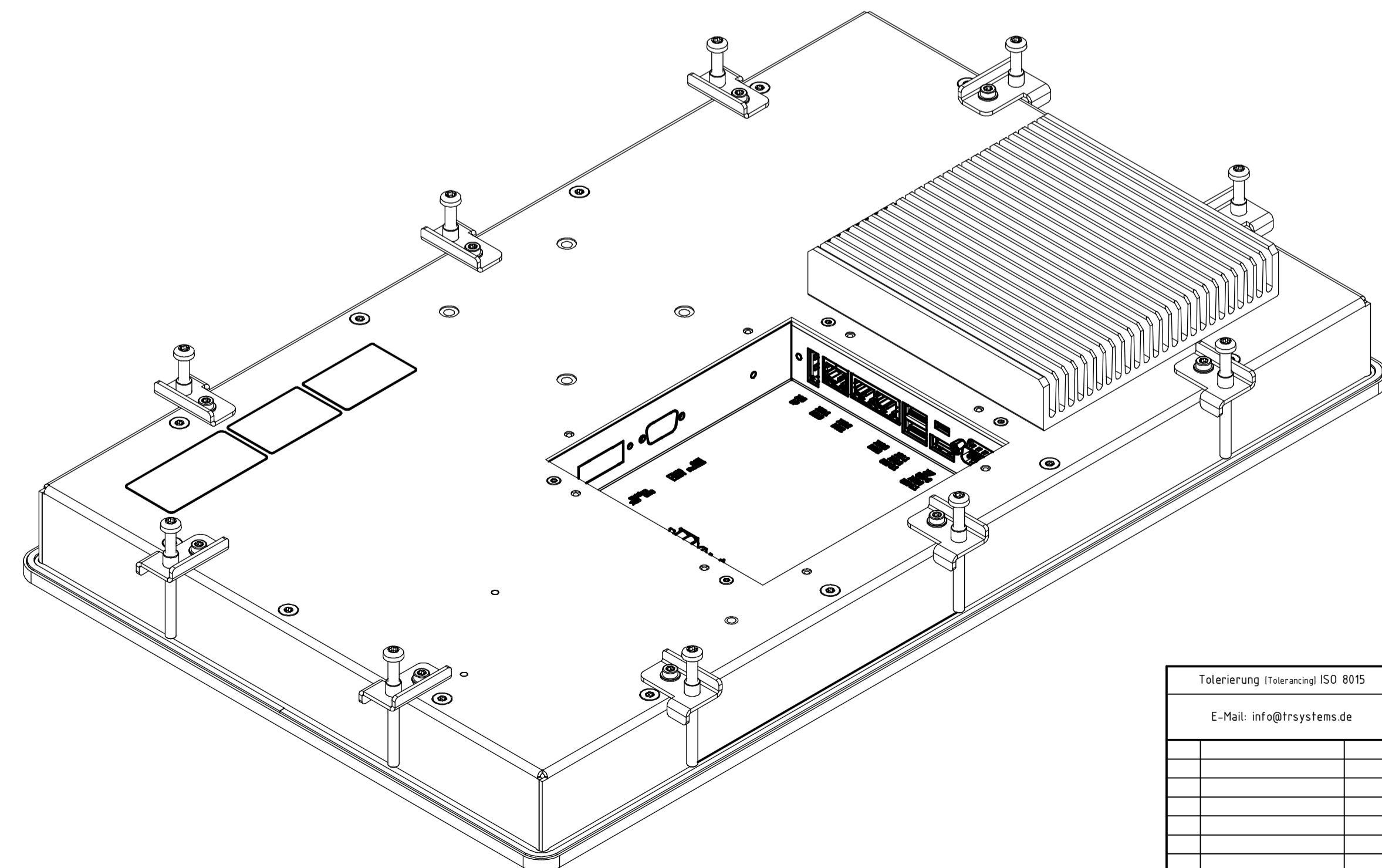
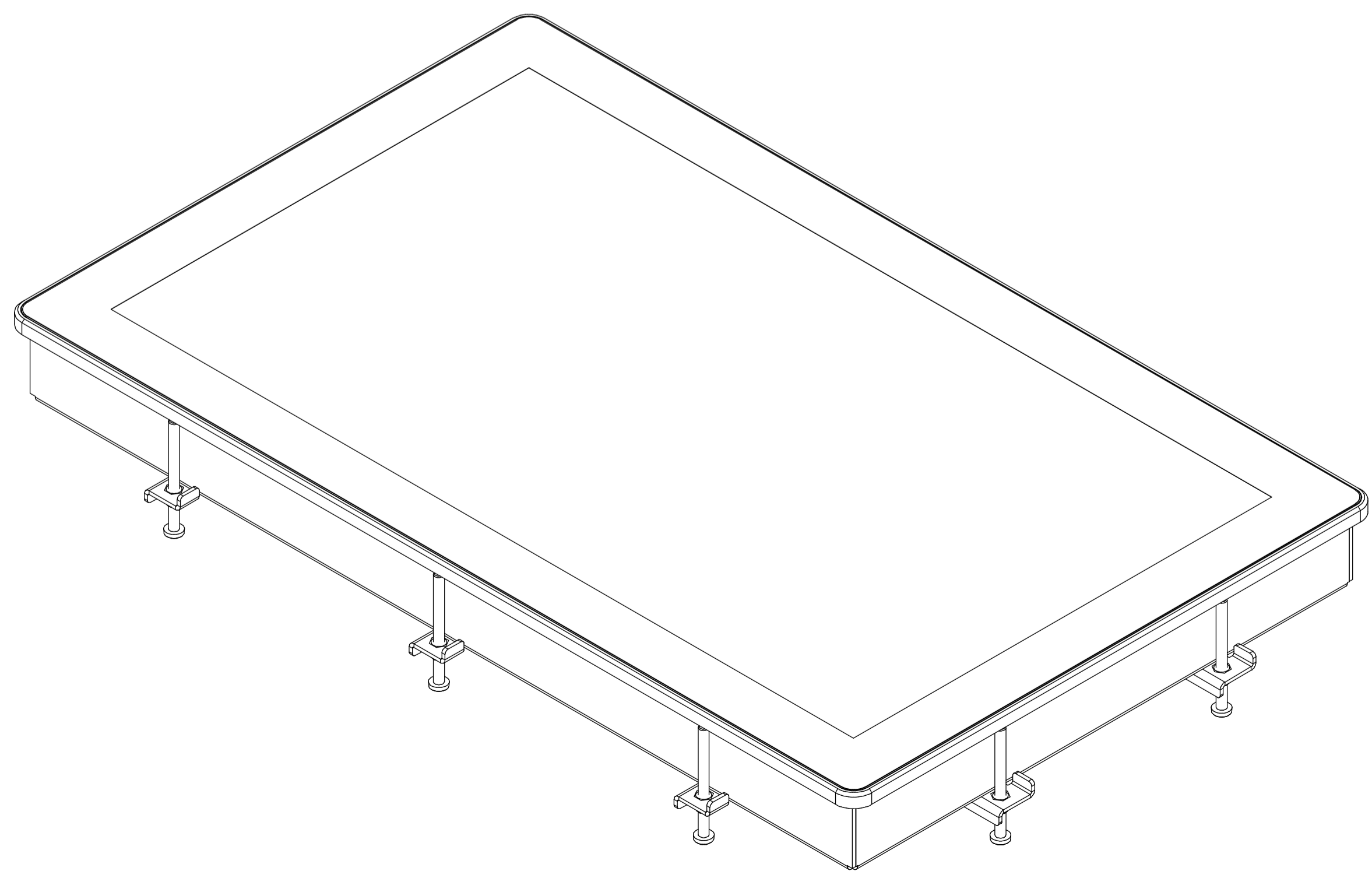
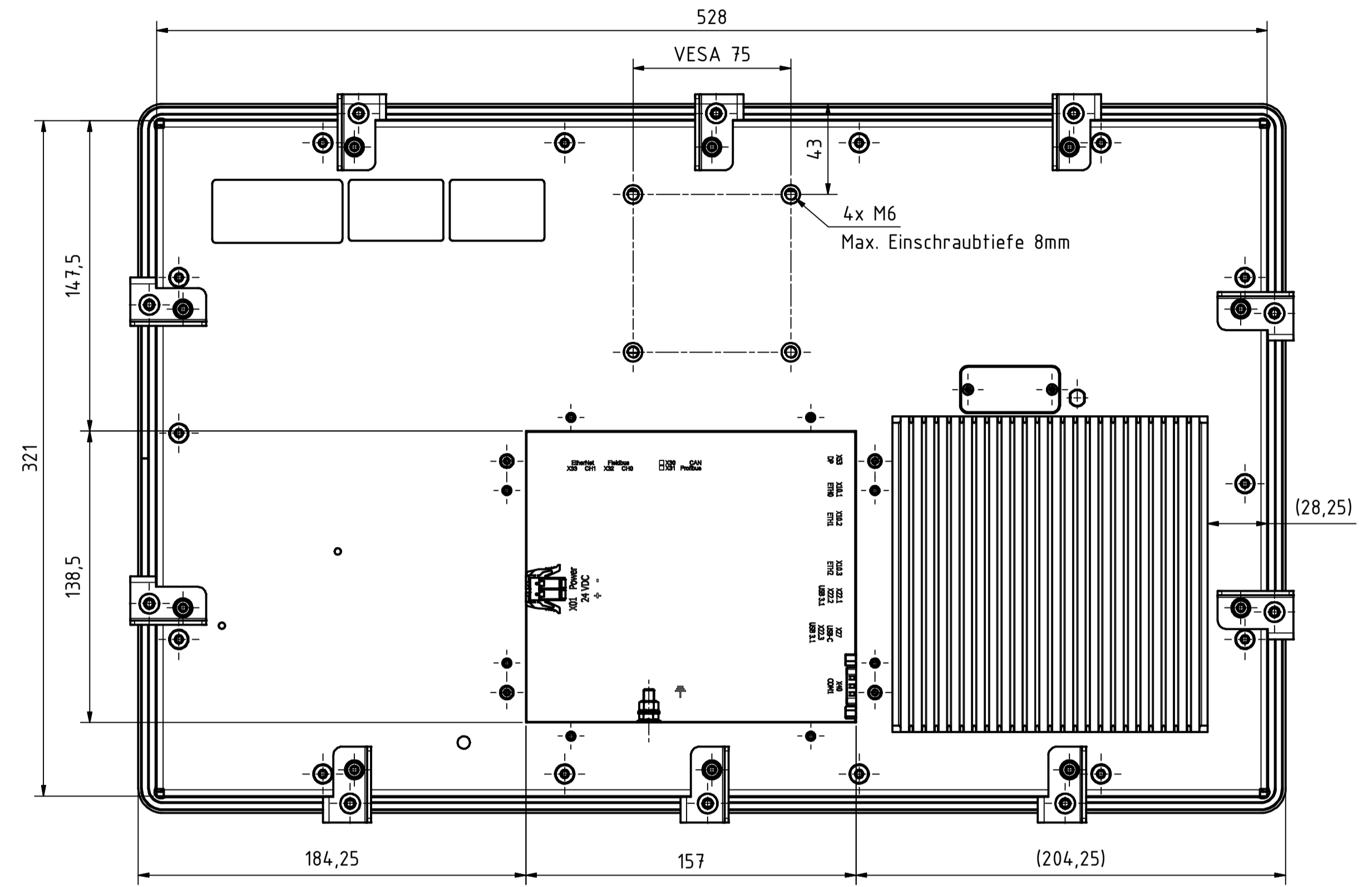
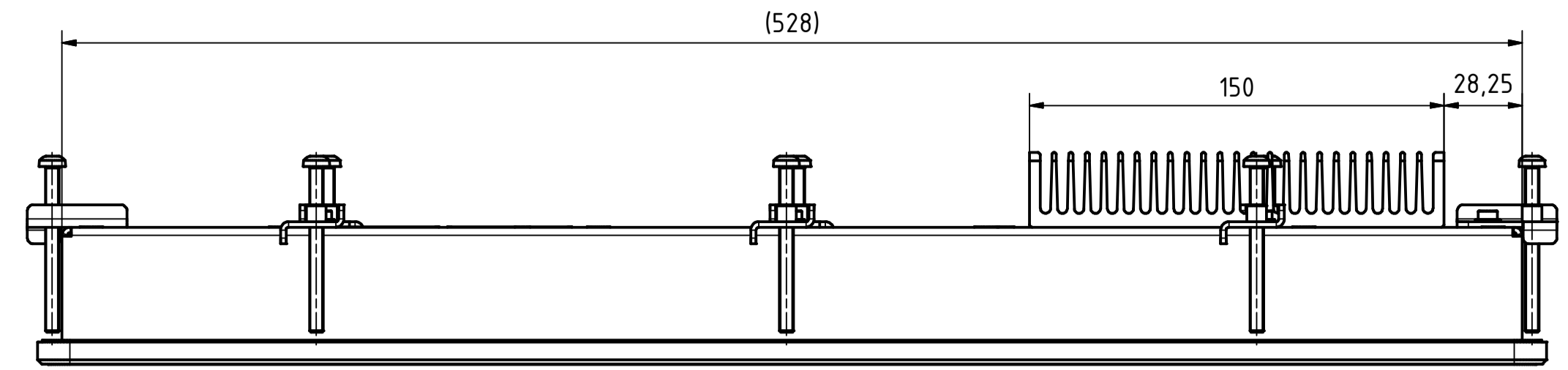
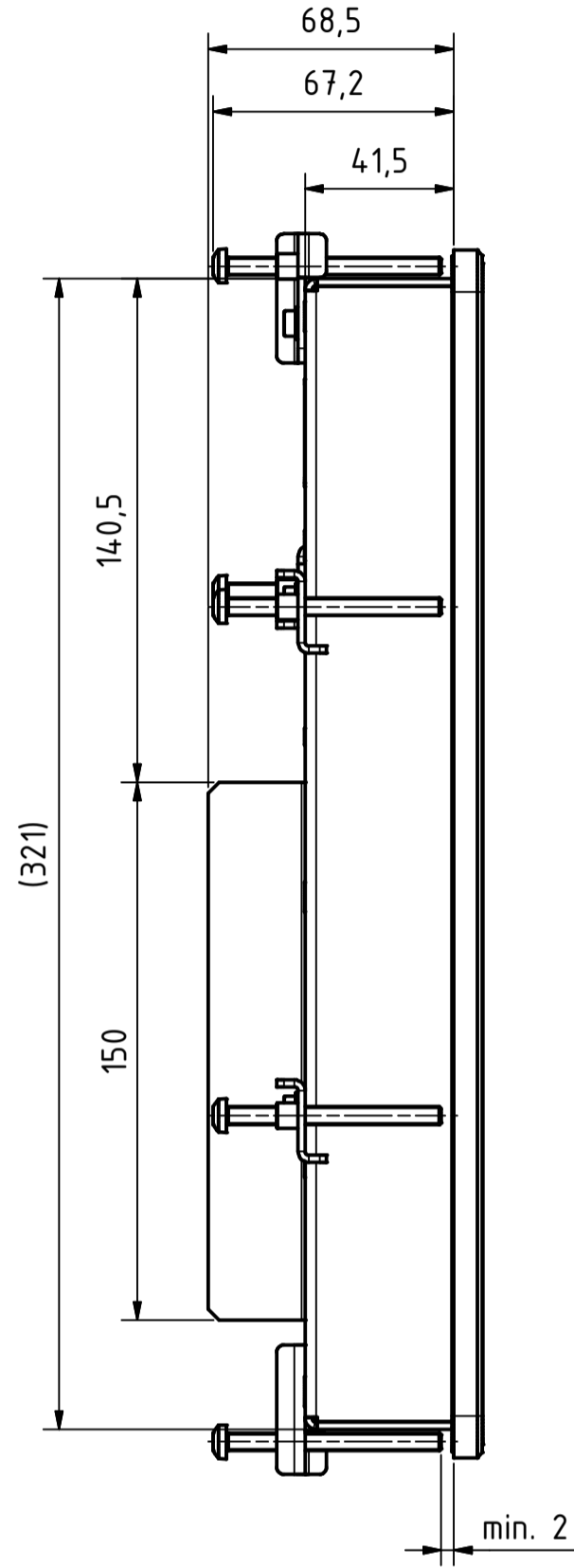
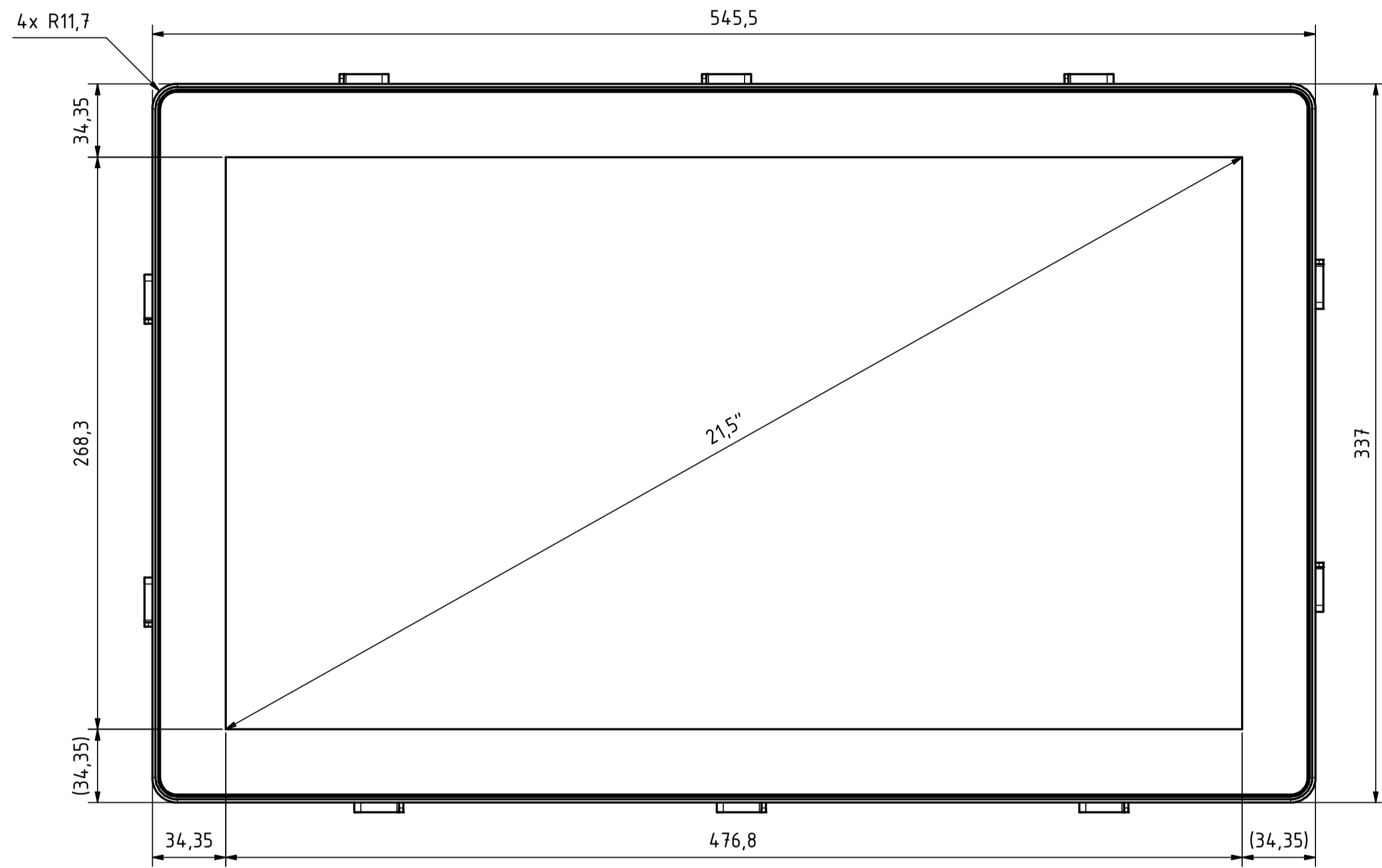


Tolerierung (Tolerancing) ISO 8015		alle Maße in mm (all dimensions in mm)		Maßstab (Scale) 1 : 2	DIN A1
E-Mail: info@trsystems.de		CAD: STEP			
	Datum	Name	Bezeichnung (Designation):		
	Erst	06.07.2023	BLESSING	_notion_D_CPU6.computer 21,5	
	Bearb.	06.07.2023	BLESSING		
	Gepr.	09.08.2023	AIPLE		
	Norm				
Zust.			Änderungen		
Datum			Name		
			TRsystems GmbH		
			Eglishalde 16		
			D-78647 Trrossingen		
			Tel. +49 7425 228-0		
			www.trsystems.de		
			Zeichnung-Nr. (Drawing-No.)		
			778-41966-00		
			Dok.-Art. IDW		
			Teil-Dok. 000		
			Dok.-Vs. 00		
			1/4-B1		

Alle nicht tolerierten Maße sind Richtwerte. [All non-tolerated dimensions are guide values.]
 Technische Änderungen grundsätzlich vorbehalten. [We reserve the right to make technical changes.]



Option: BG Montage-Kit Einbau (778-90058-02) 10x



Tolerierung (Tolerancing) ISO 8015		alle Maße in mm (all dimensions in mm)		Maßstab (Scale) 1 : 2	DIN A1
E-Mail: info@trsystems.de		CAD: STEP		Bezeichnung (Designation): _notion_D_CPU6.computer 21,5	
Erst	06.07.2023	Name	BLESSING	Zeichnung-Nr. (Drawing-No.): 778-4.1966-00	
Bearb.	06.07.2023	Name	BLESSING		
Gepr.	09.08.2023	Name	AIPLE		
Zust.		Änderungen		Dok.-Art. IDW	
Datum		Name		Teil-Dok. 000	
				Dok.-Vs. 00	
				2/4-B1	

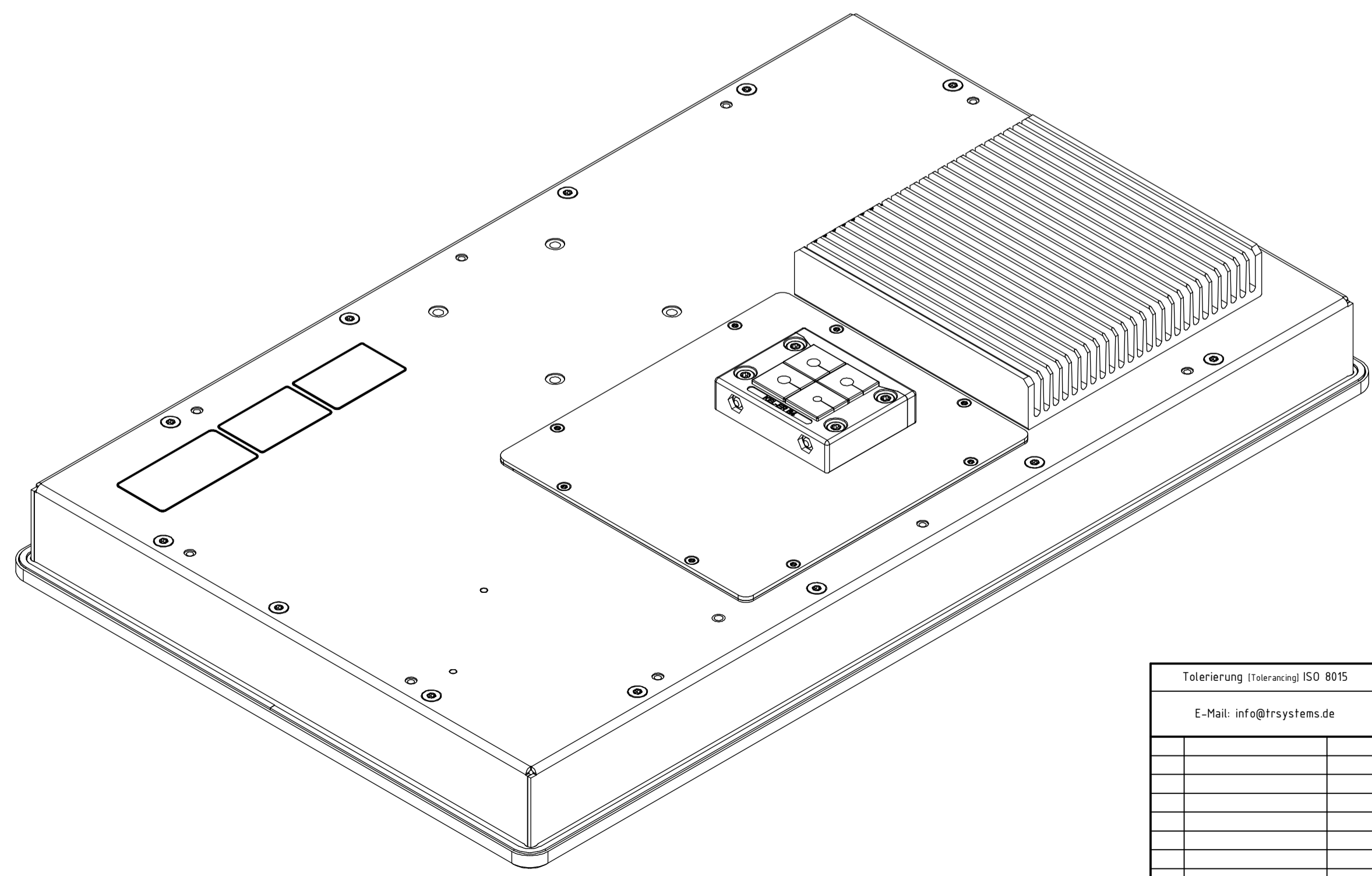
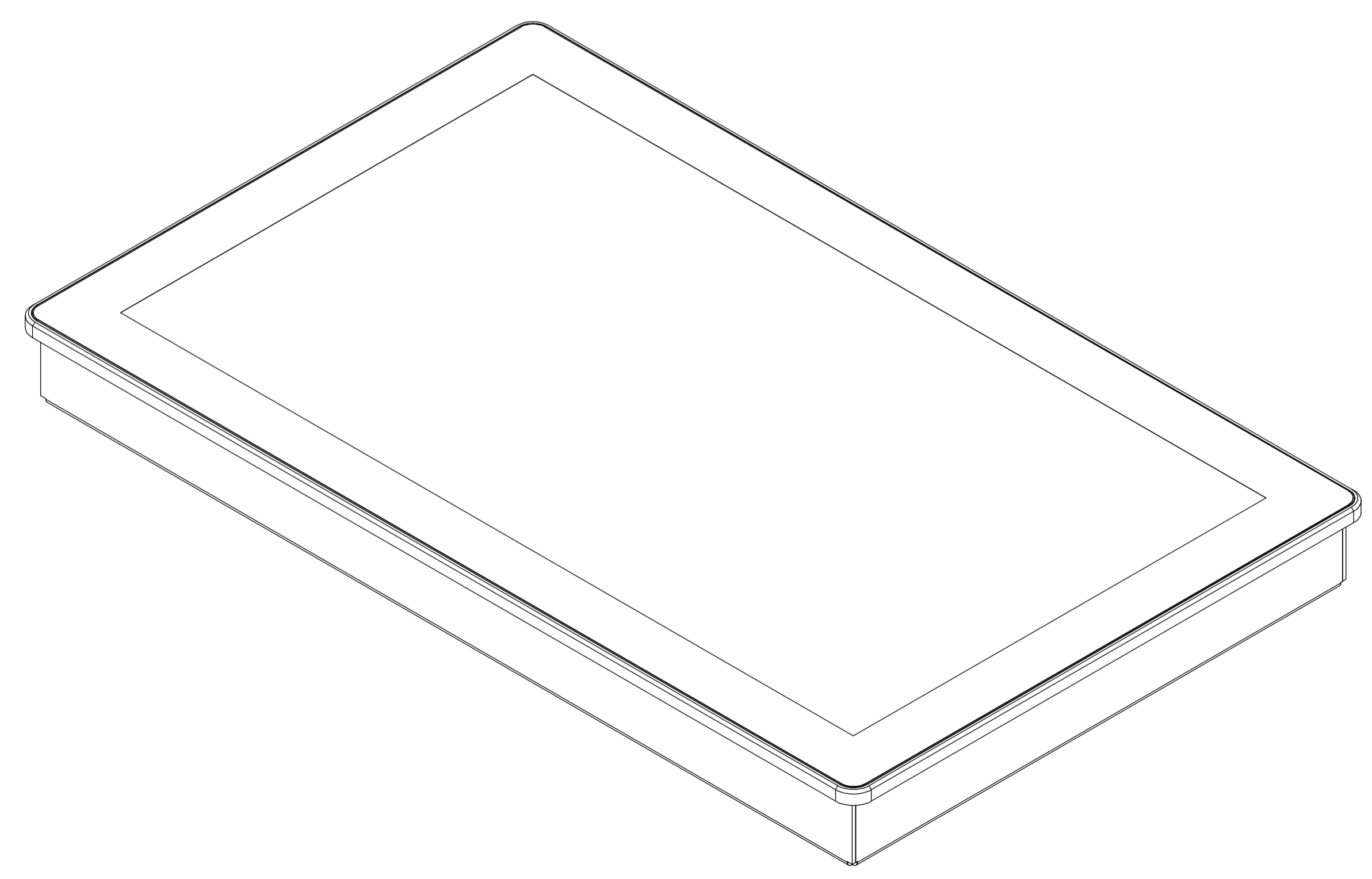
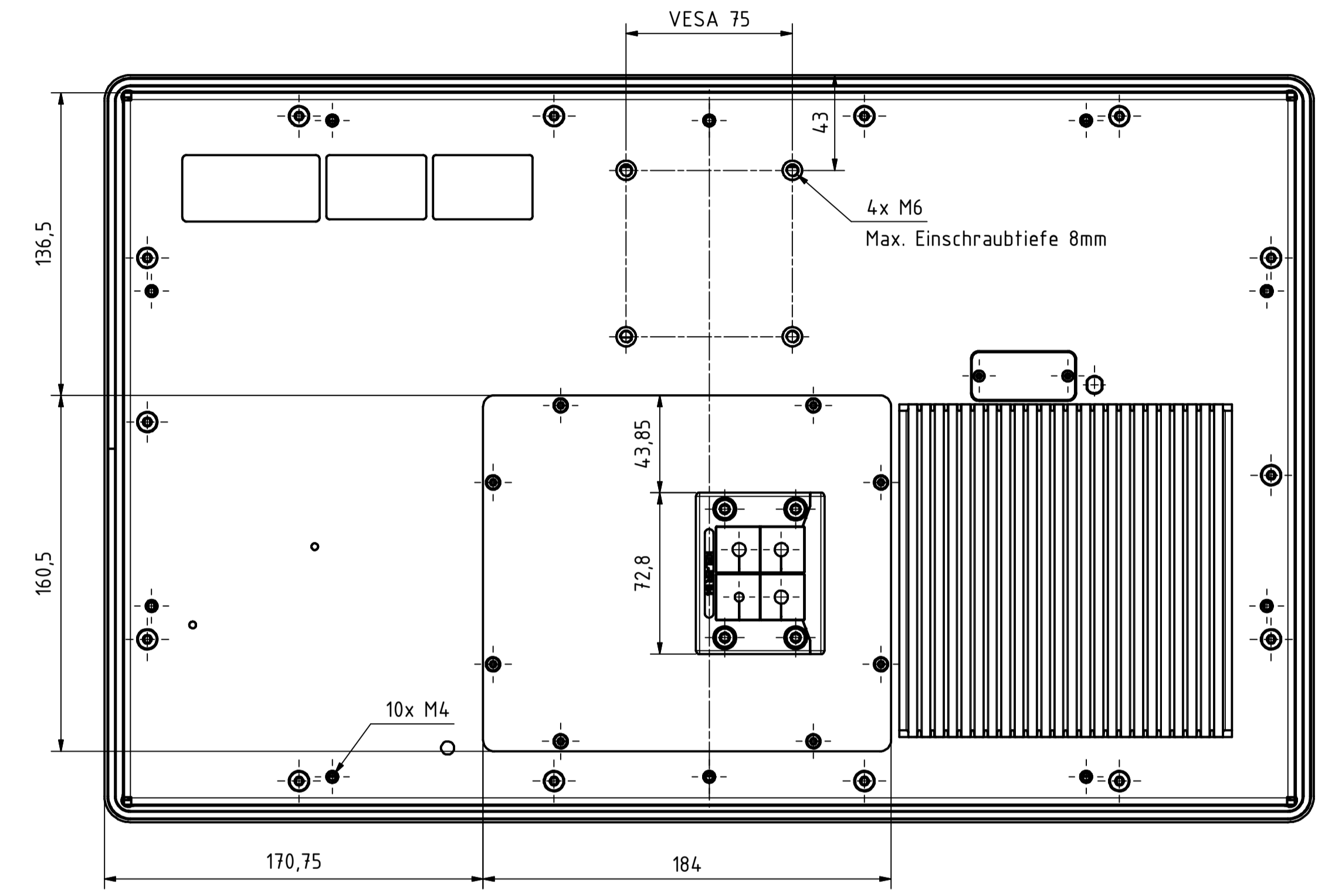
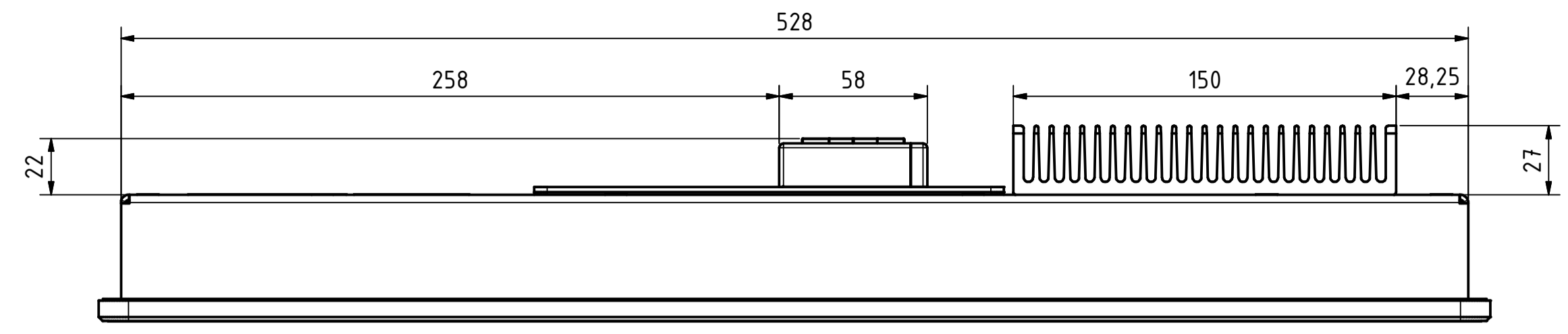
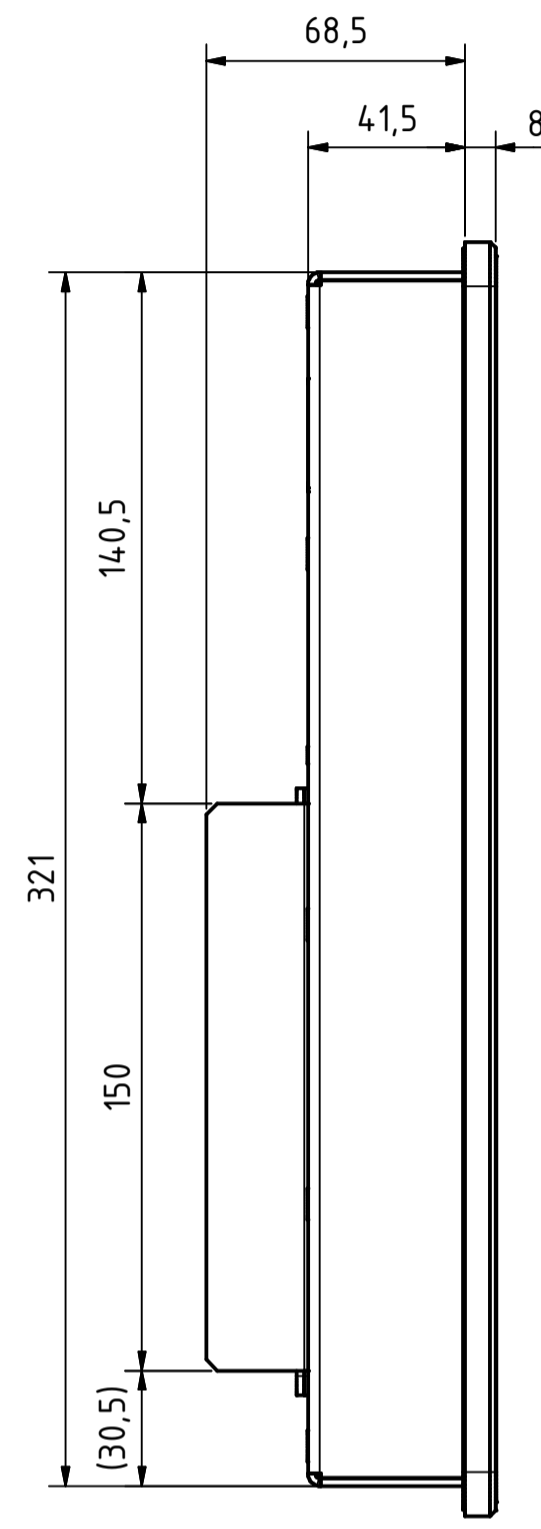
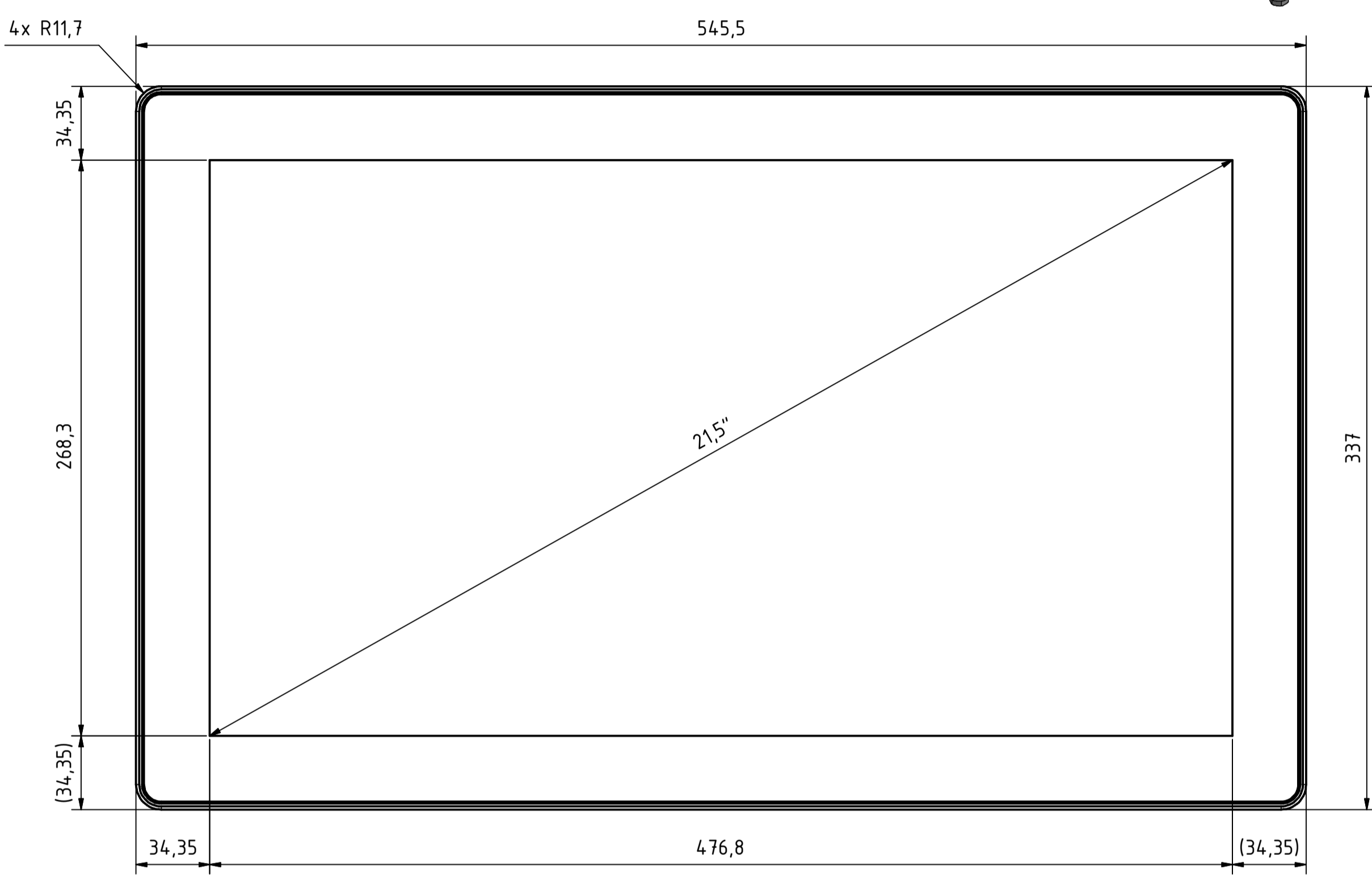
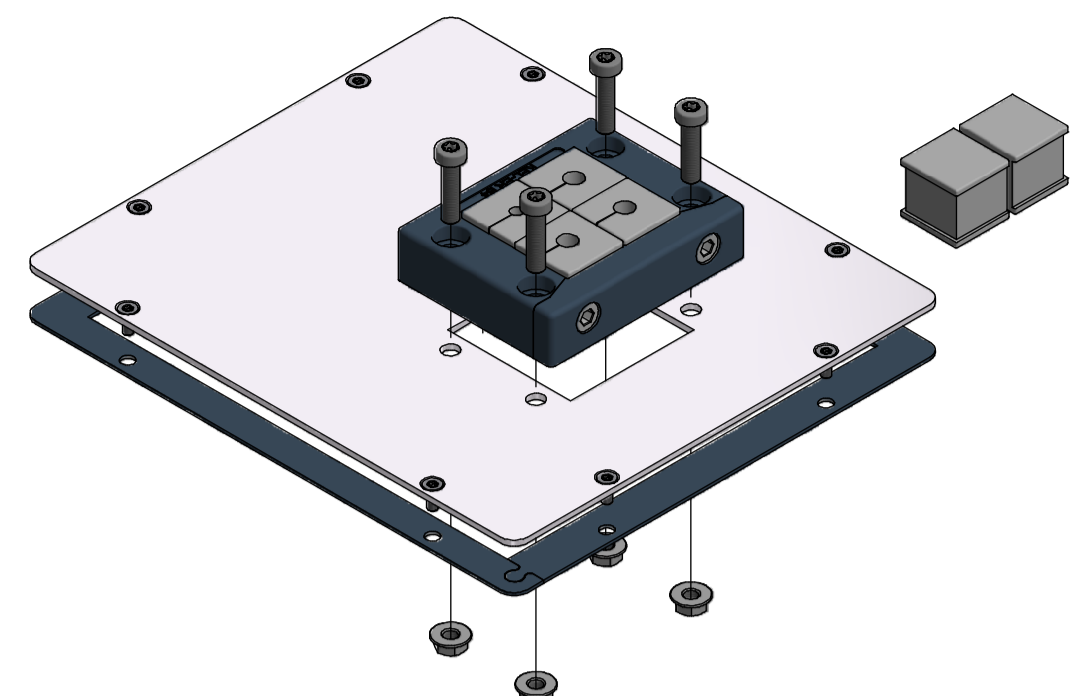


TRsystems GmbH
 Eglishalde 16
 D-78647 Trossingen
 Tel. +49 7425 228-0
 www.trsystems.de

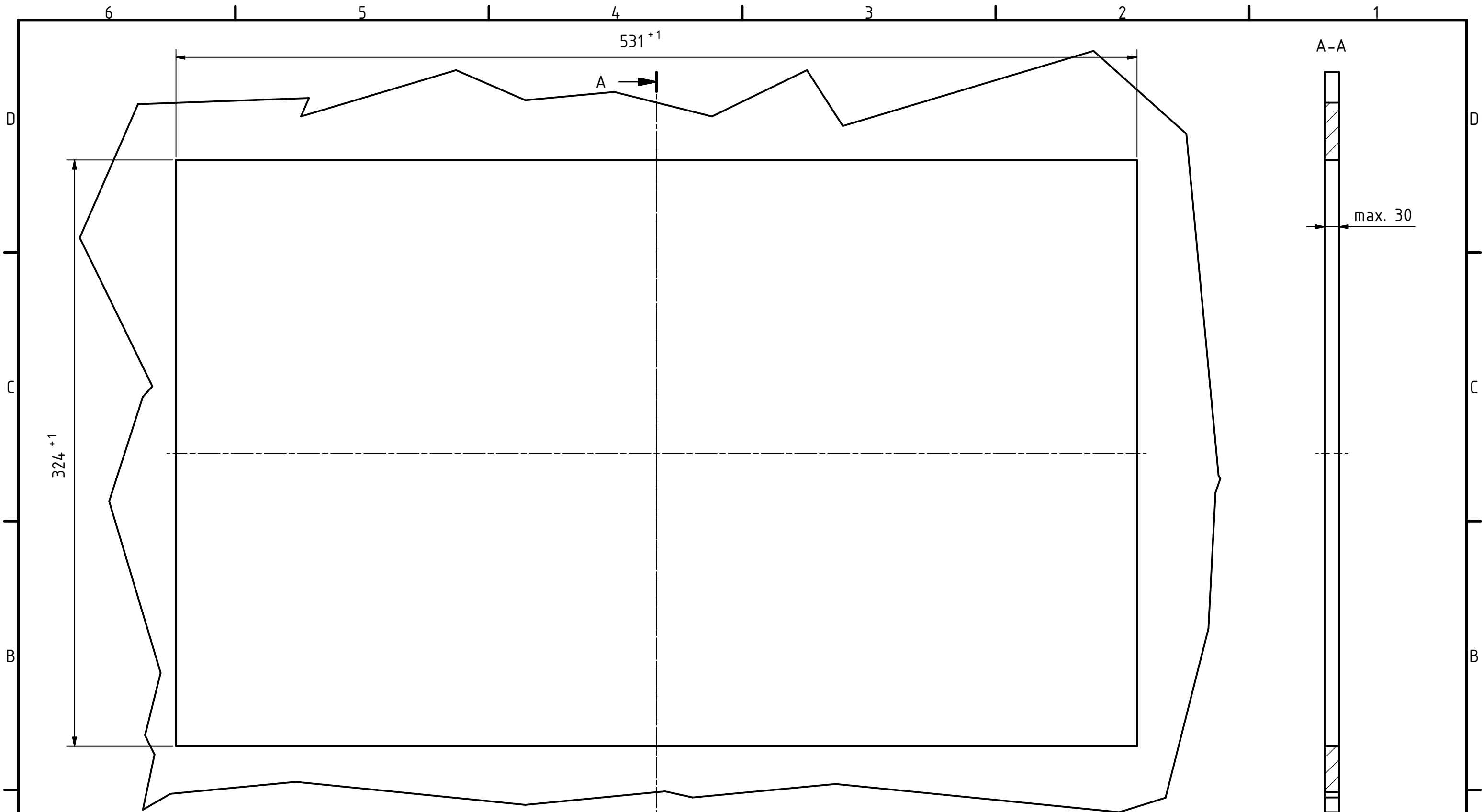


Alle nicht tolerierten Maße sind Richtwerte. [All non-tolerated dimensions are guide values.]
 Technische Änderungen grundsätzlich vorbehalten. [We reserve the right to make technical changes.]


Option: IP54-Kit (778-90106-01)



Tolerierung (Tolerancing) ISO 8015		alle Maße in mm (all dimensions in mm)		Maßstab (Scale) 1 : 2	DIN A1
E-Mail: info@trsystems.de		CAD: STEP		Bezeichnung (Designation): _notion_D_CPU6.computer 21,5	
Erst	06.07.2023	Name	BLESSING	Zeichnung-Nr. (Drawing-No.): 778-4.1966-00	
Bearb.	06.07.2023	Norm	BLESSING	Zust.	
Gepr.	09.08.2023	AIPLE		Änderungen	
TRsystems GmbH Eglishalde 16 D-78647 Trossingen Tel. +49 7425 228-0 www.trsystems.de		QR Code		Dok.-Art. IDW Teil-Dok. 000 Dok.-Vs. 00 3/4-B1	



i Alle nicht tolerierten Maße sind Richtwerte. [All non-tolerated dimensions are guide values.]
 Technische Änderungen grundsätzlich vorbehalten. [We reserve the right to make technical changes.]

Tolerierung [Tolerancing] ISO 8015		alle Maße in mm [all dimensions in mm]		Maßstab [Scale] 1 : 2		DIN A3	
E-Mail: info@trsystems.de				CAD: STEP			
		Datum	Name	Bezeichnung [Designation]: notion.D_CPU6.computer 21,5 Montageausschnitt			
		Erst.	06.07.2023 BLESSING				
		Bearb.	06.07.2023 BLESSING				
		Gepr.	09.08.2023 AIPLE				
		Norm		Zeichnung-Nr. [Drawing-No.]: 778-41966-00			
Zust.	Änderungen	Datum	Name	 TRsystems GmbH Eglshalde 16 D-78647 Trossingen Tel. +49 7425 228-0 www.trsystems.de		Dok.Art. IDW Teil-Dok. 000 Dok.Vs. 00 4/4 Bl.	

