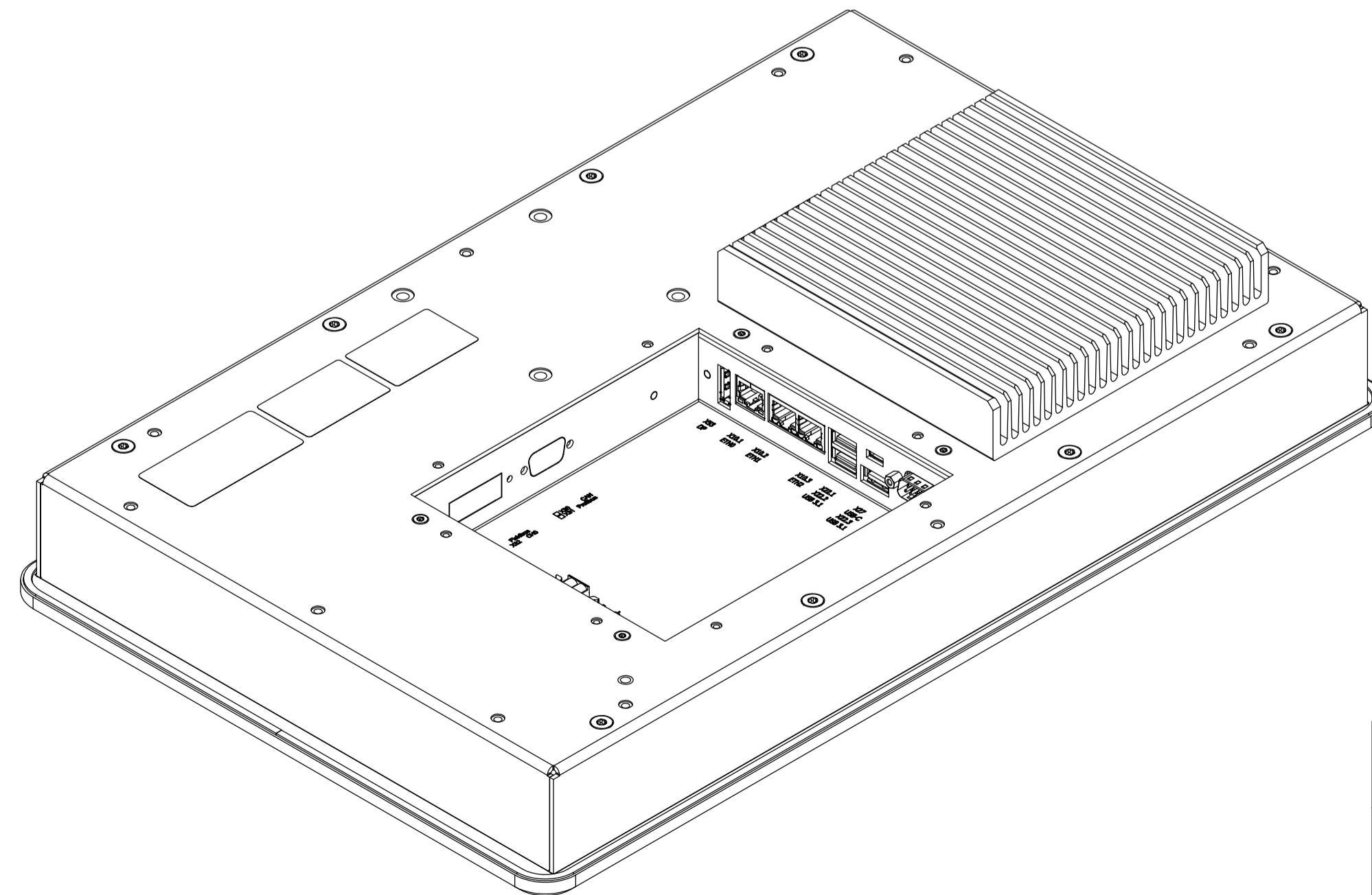
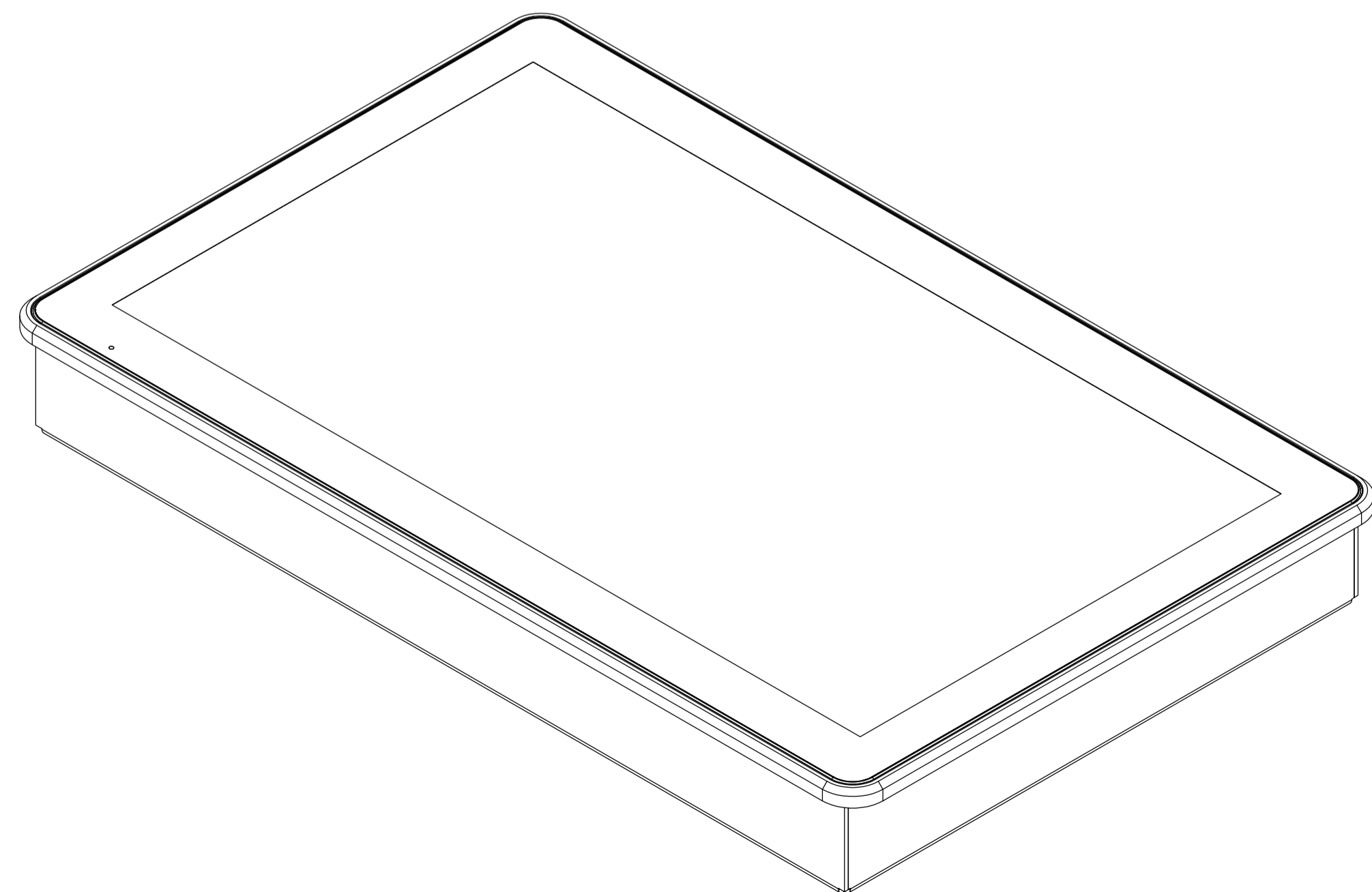
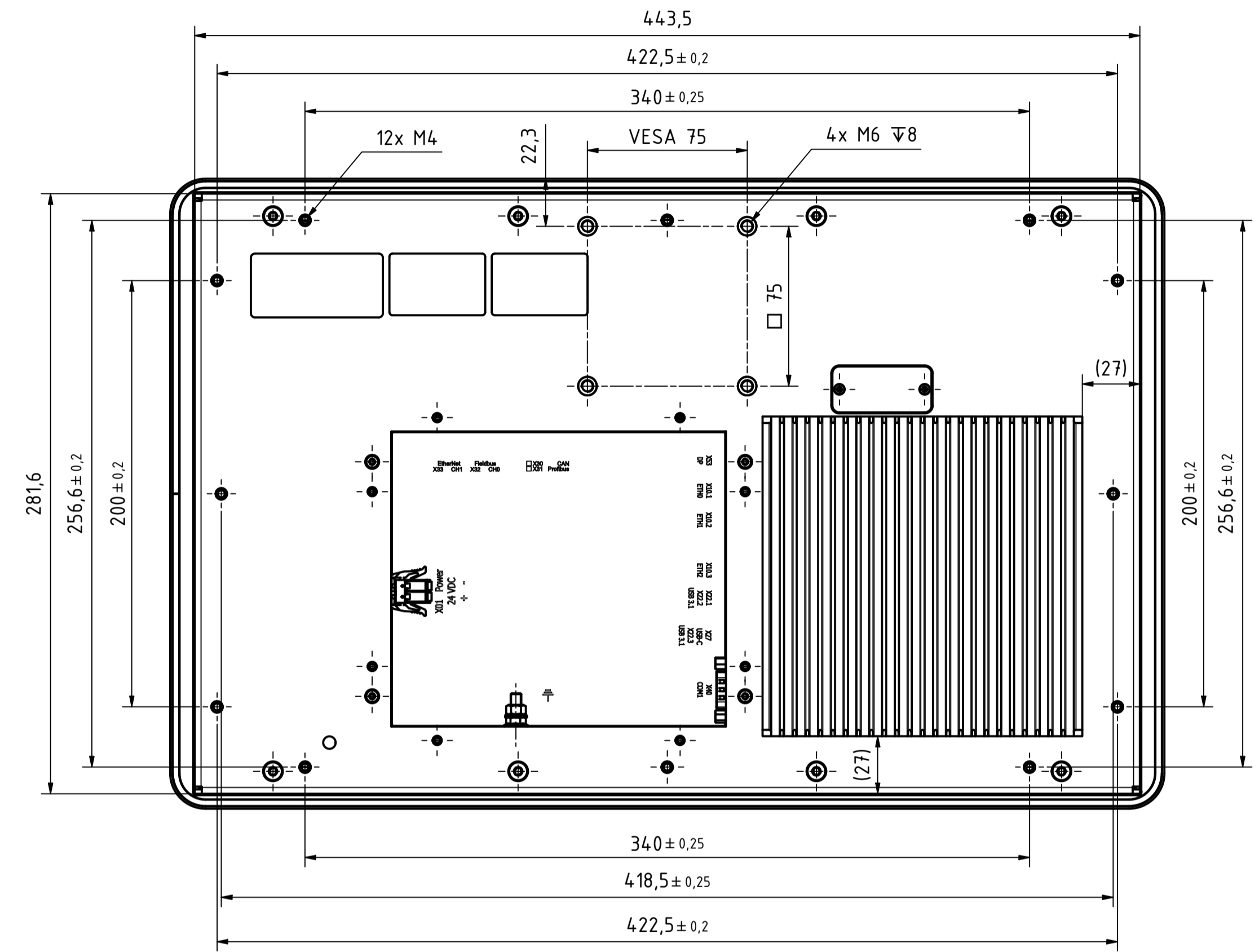
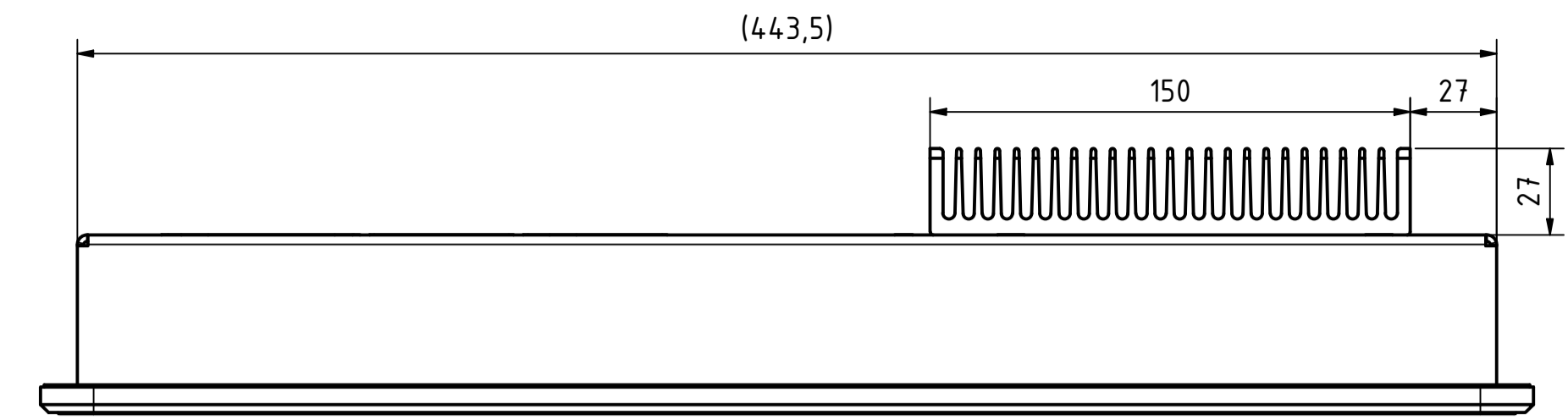
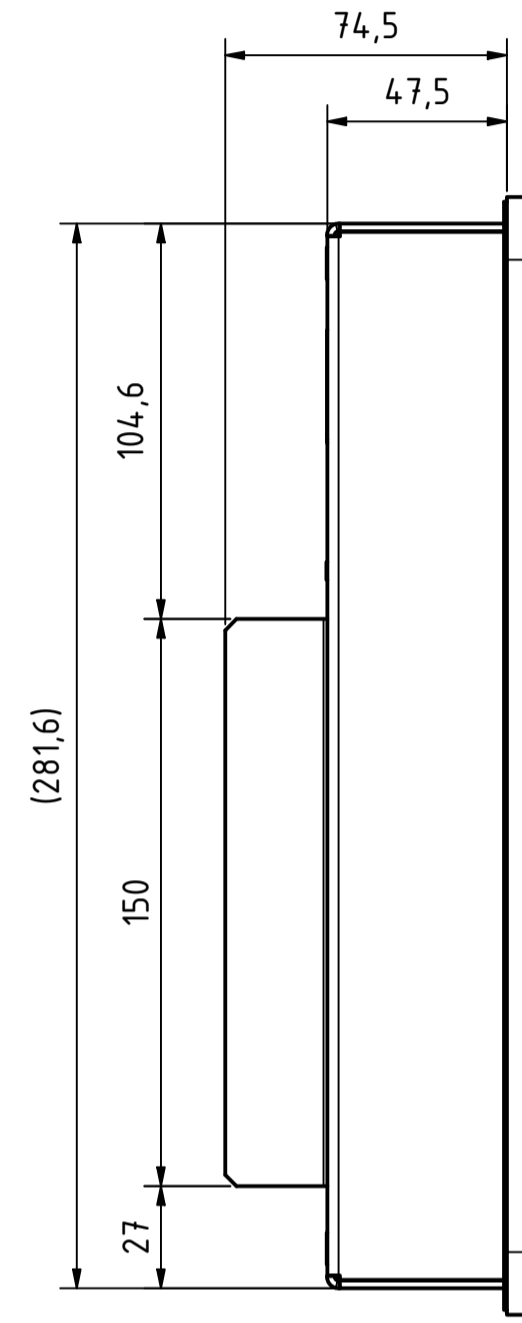
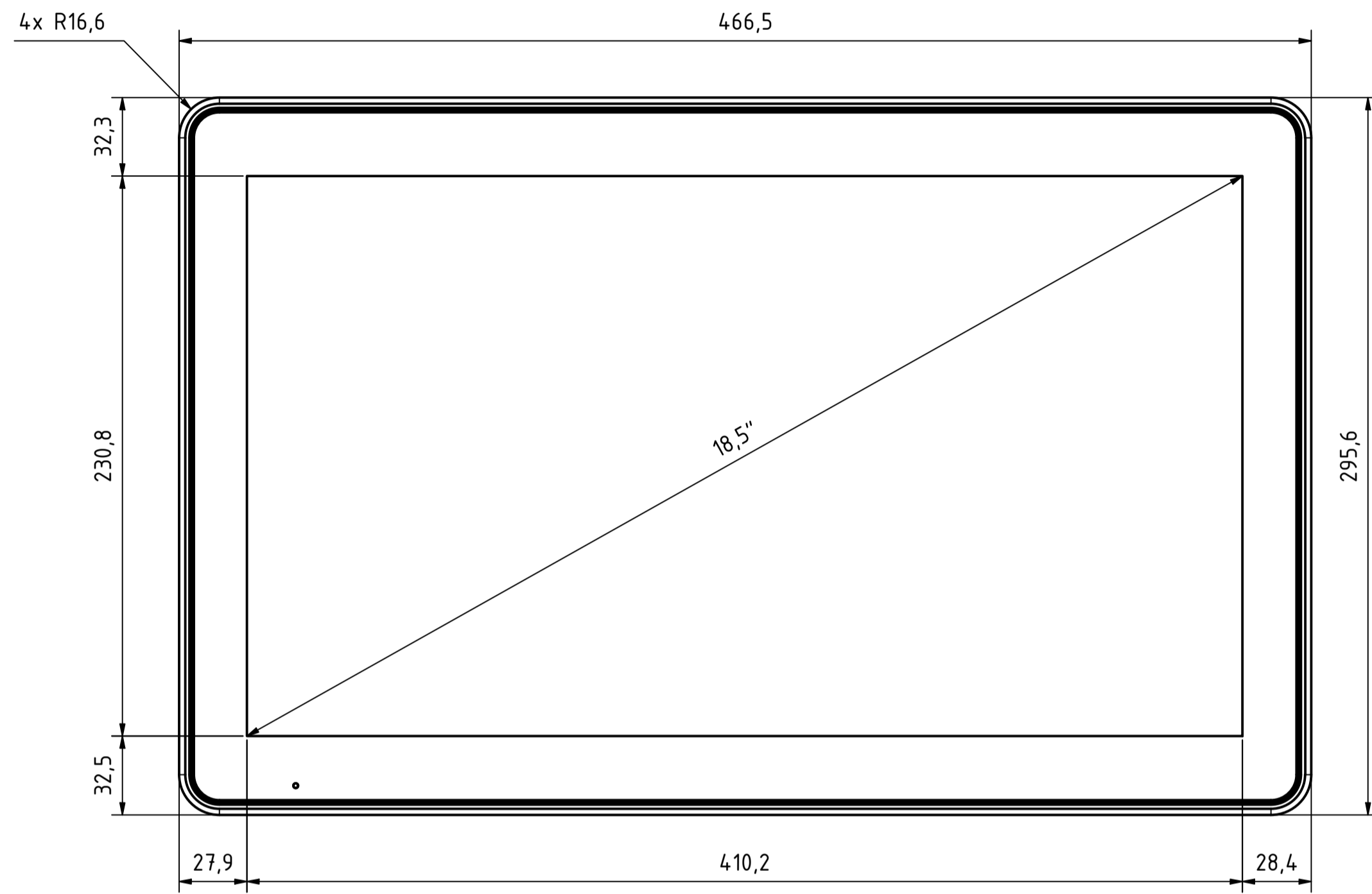



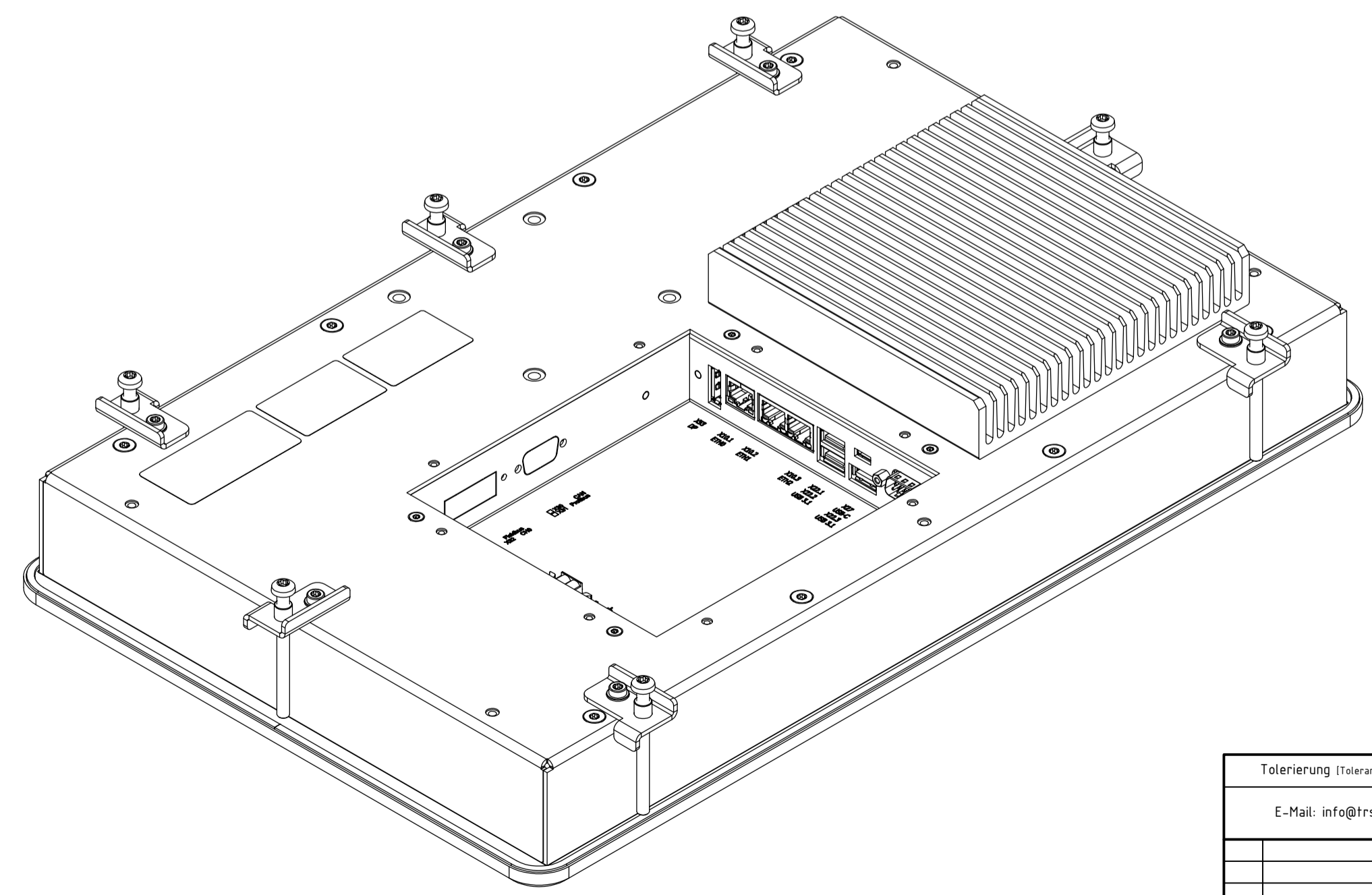
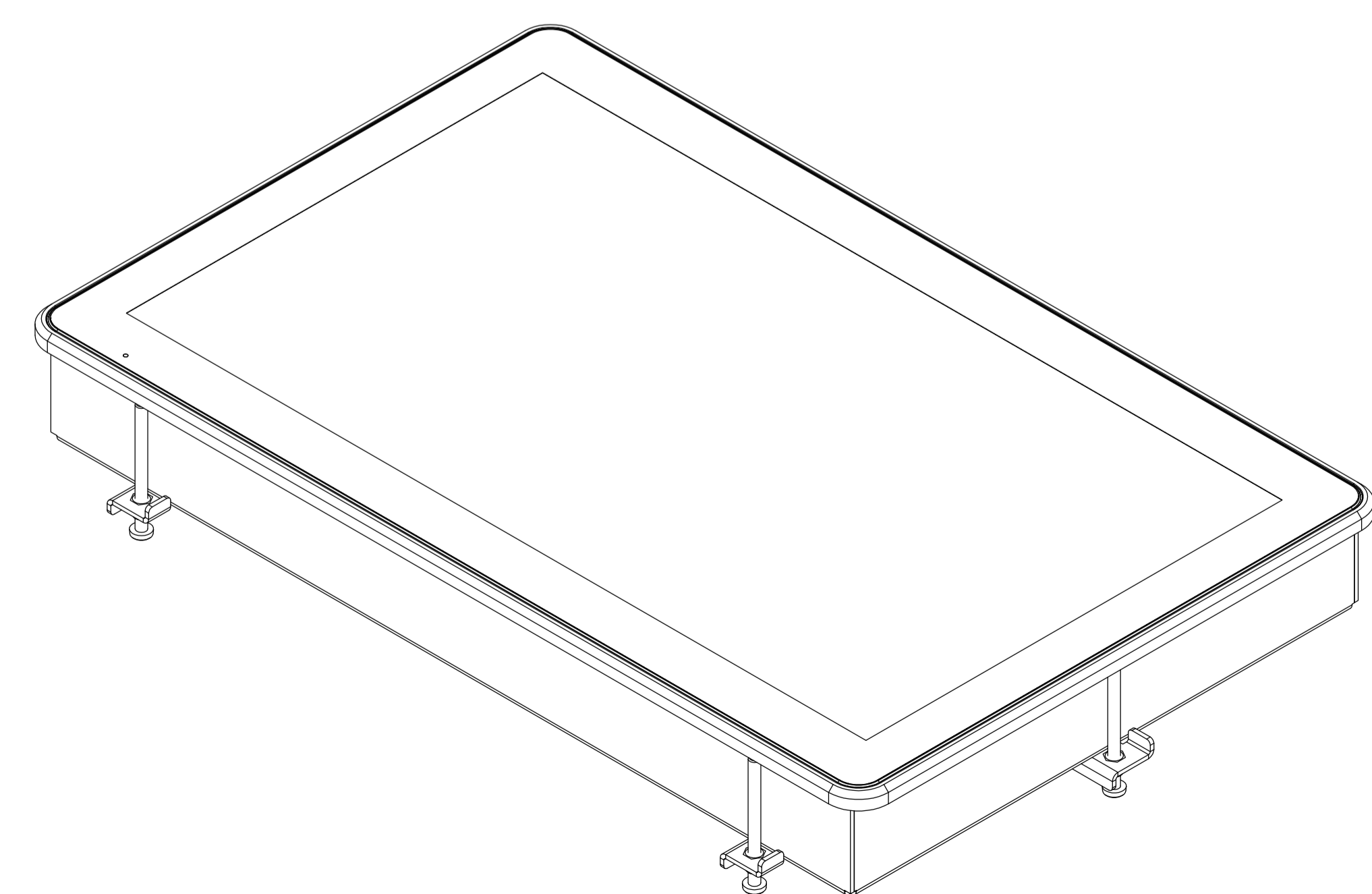
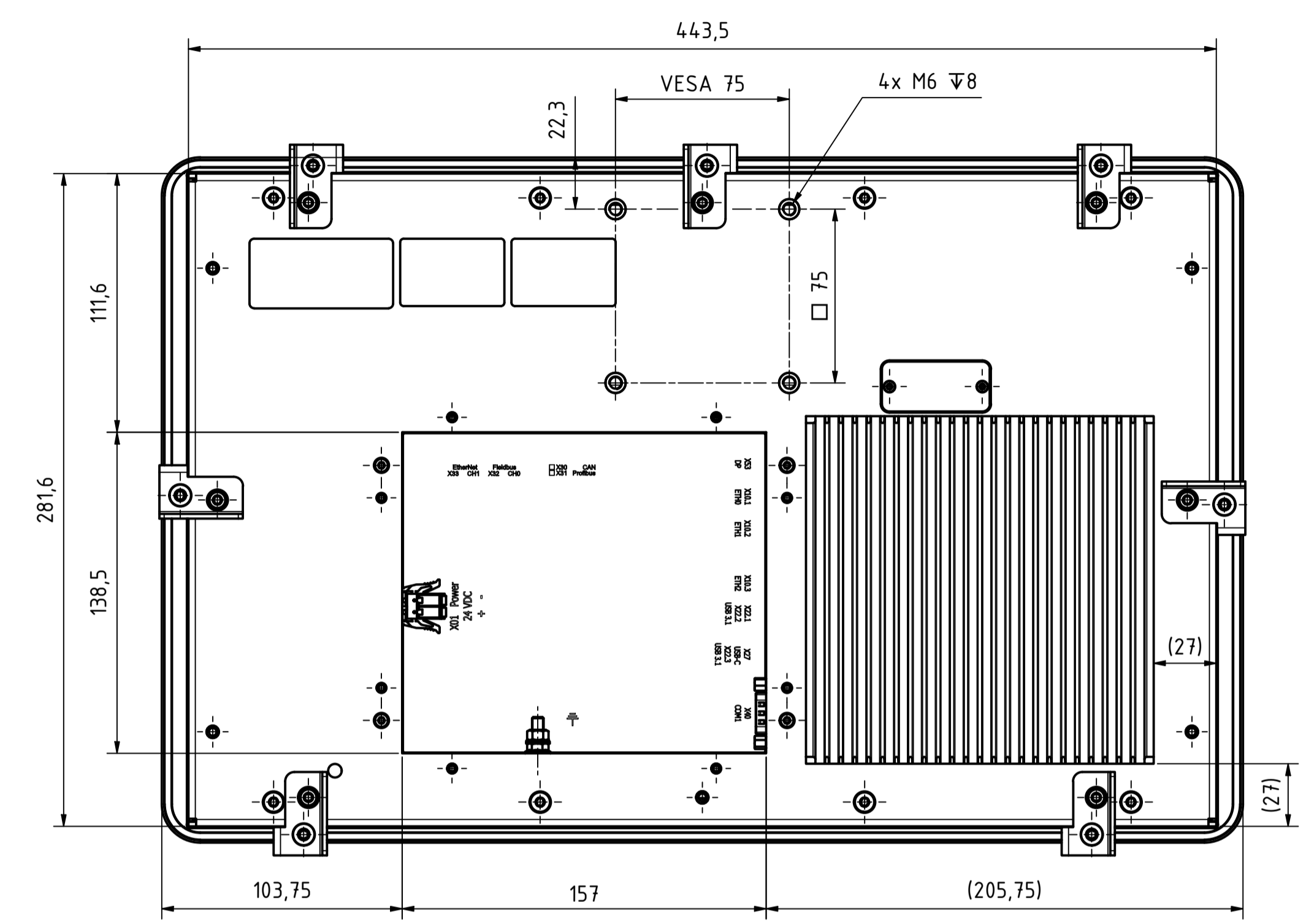
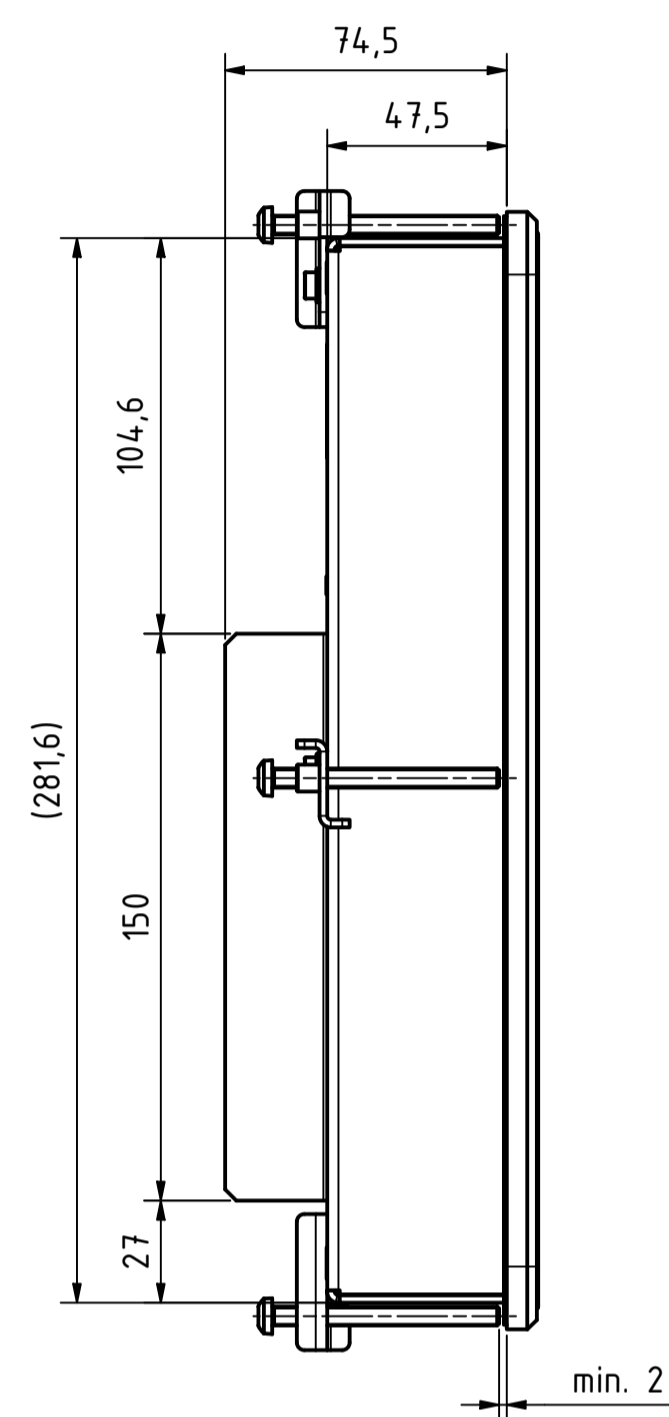
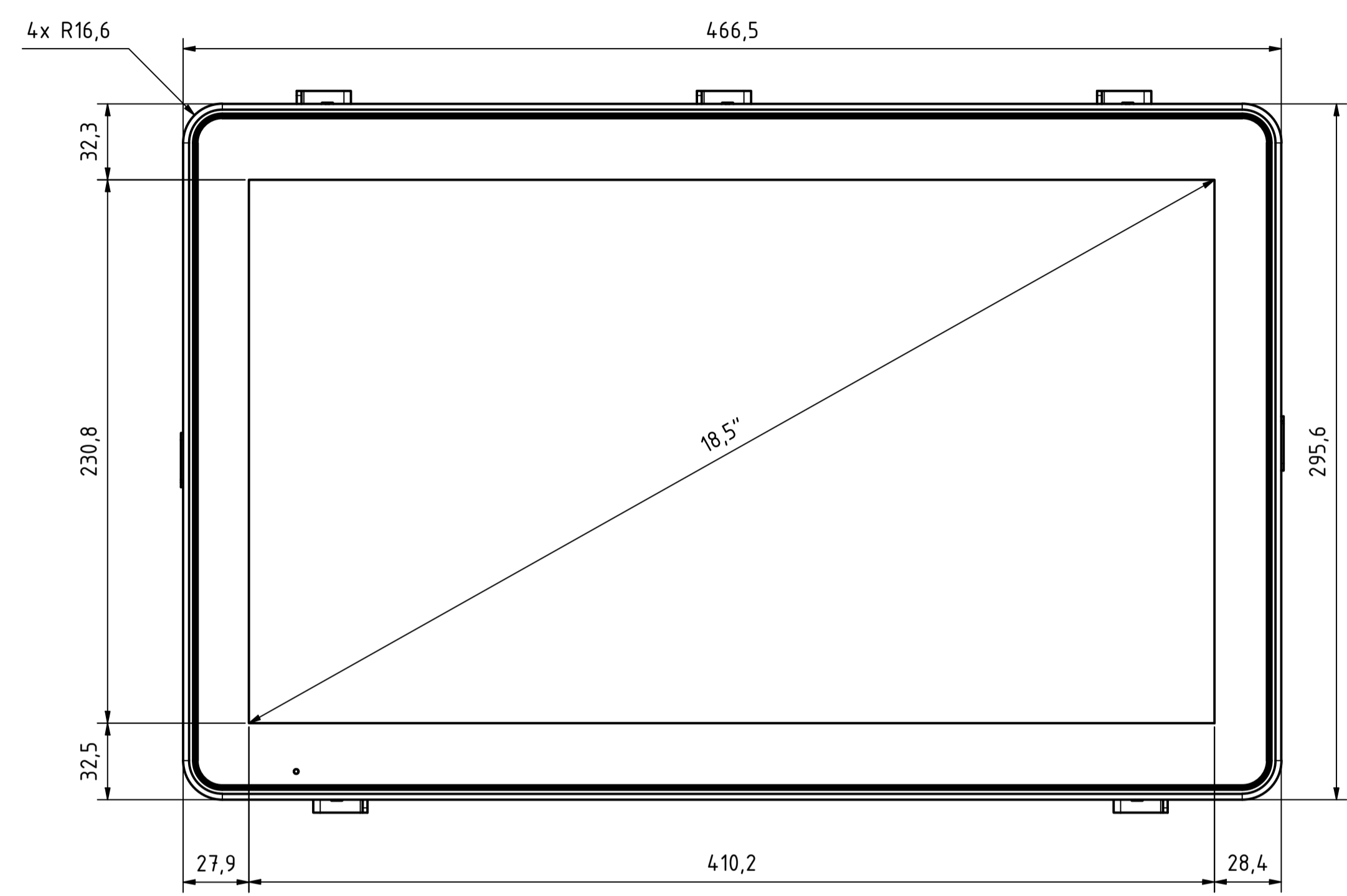
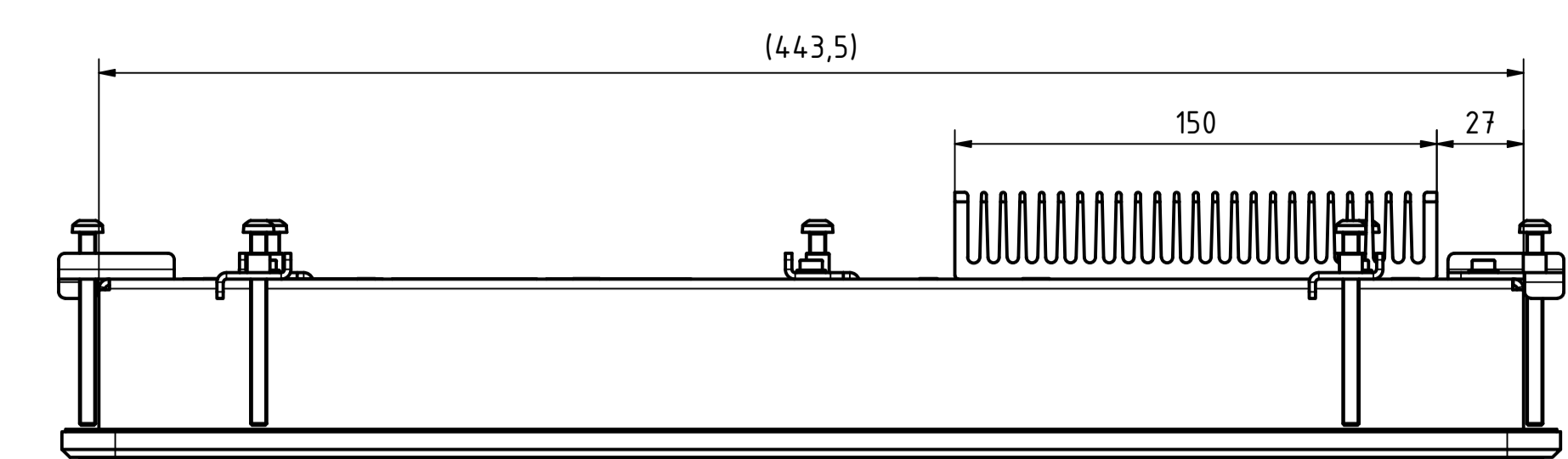
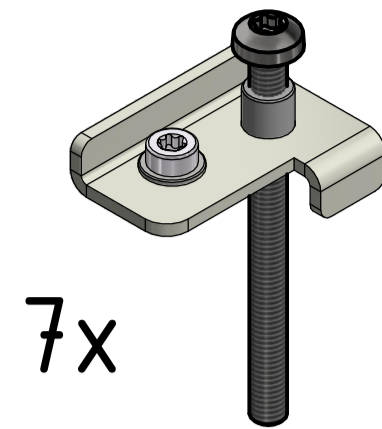
Alle nicht tolerierten Maße sind Richtwerte. [All non-tolerated dimensions are guide values.]
 Technische Änderungen grundsätzlich vorbehalten. [We reserve the right to make technical changes.]



Tolerierung (Tolerancing) ISO 8015		alle Maße in mm (all dimensions in mm)		Maßstab (Scale) 1: 2	DIN A1
E-Mail: info@trsystems.de		CAD: STEP			
	Datum	Name	Bezeichnung (Designation):		
	Erst: 07.07.2023	BLESSING	_notion_D_CPU6.computer 18,5		
	Bearb: 06.09.2023	BLESSING			
	Gepr: 17.11.2023	AIPL			
	Norm				
		 TRsystems GmbH Eglinstraße 16 D-78647 Trrossingen Tel. +49 7425 228-0 www.trsystems.de		Zeichnung-Nr. (Drawing-No.) 778-4.1967-00	
1	Siehe Änderungshweis	06.09.2023	BLG		
Zust:	Änderungen	Datum	Name	Dok.-Art. IDW	Teil-Dok. 000
				Dok.-Vs. 01	1/4-B1

Alle nicht tolerierten Maße sind Richtwerte. (All non-tolerated dimensions are guide values.)
 Technische Änderungen grundsätzlich vorbehalten. (We reserve the right to make technical changes.)

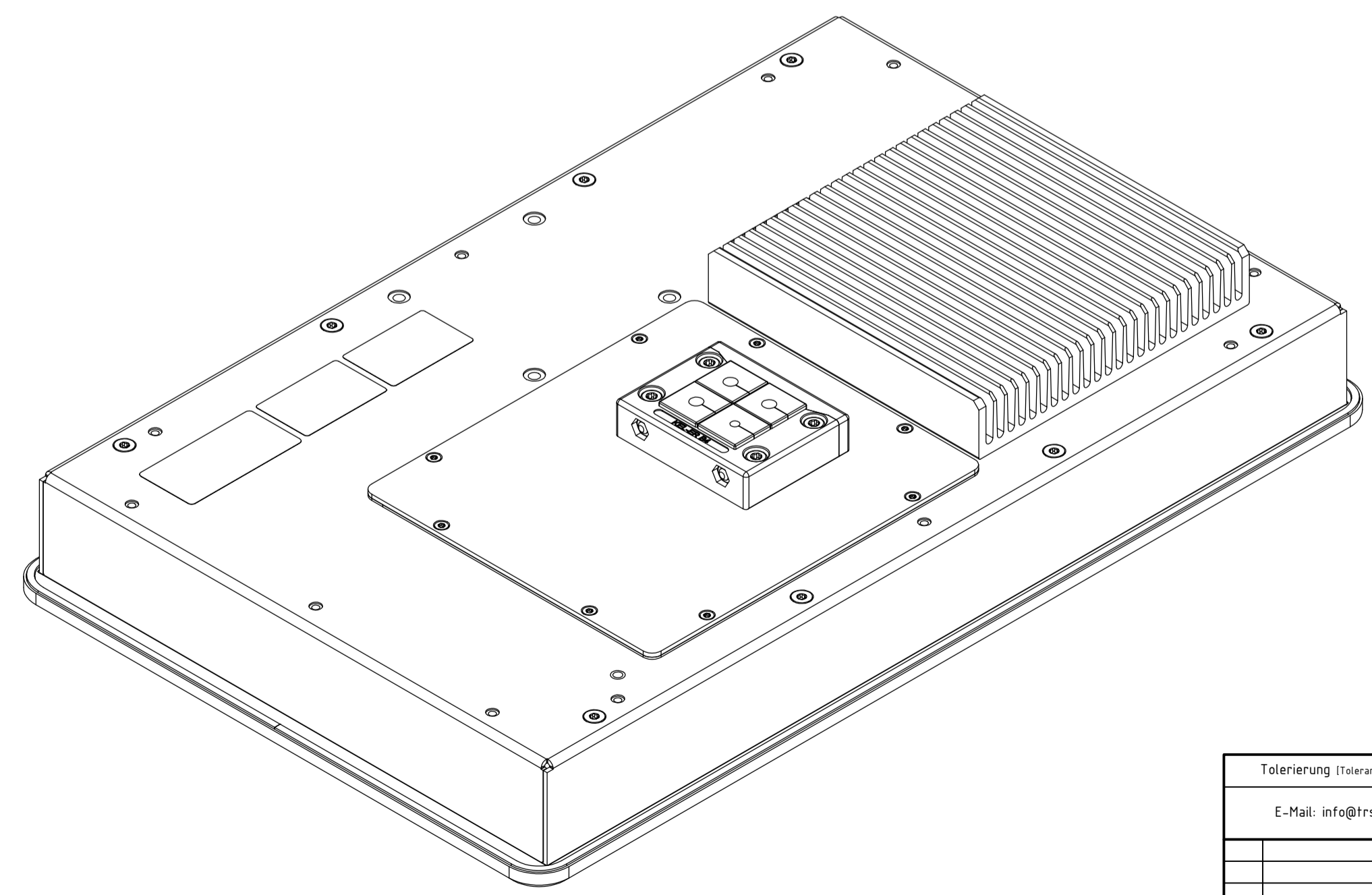
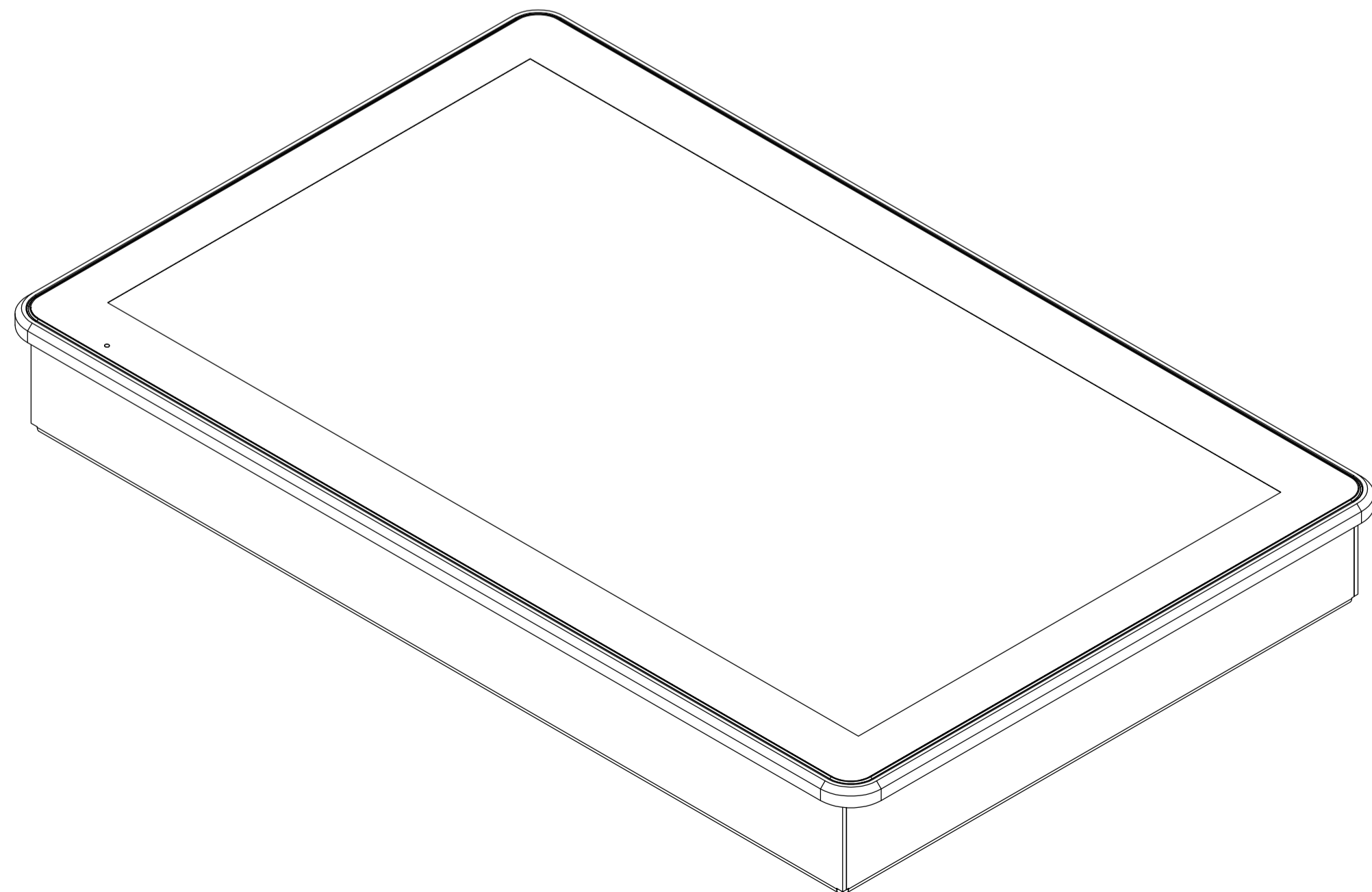
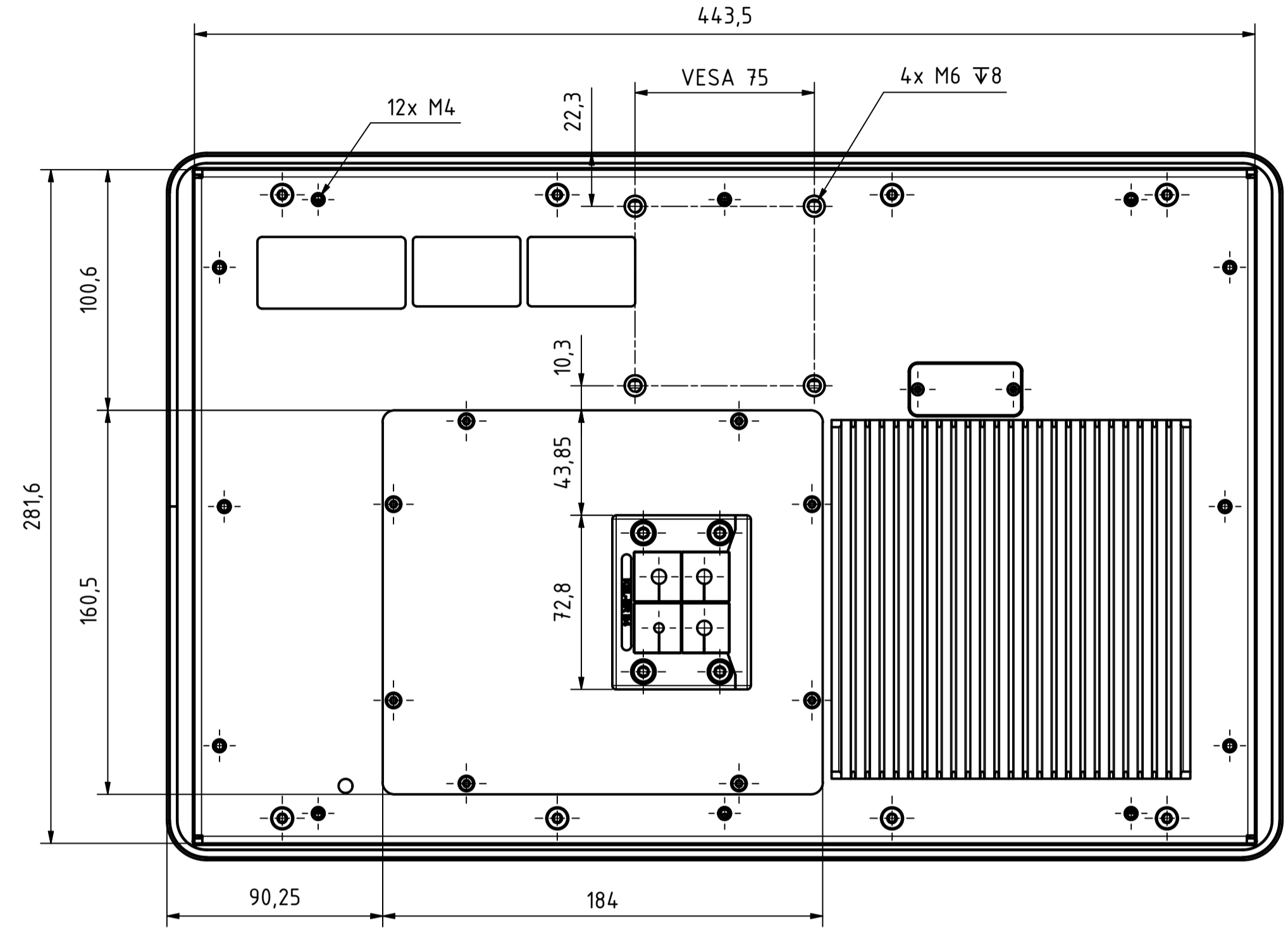
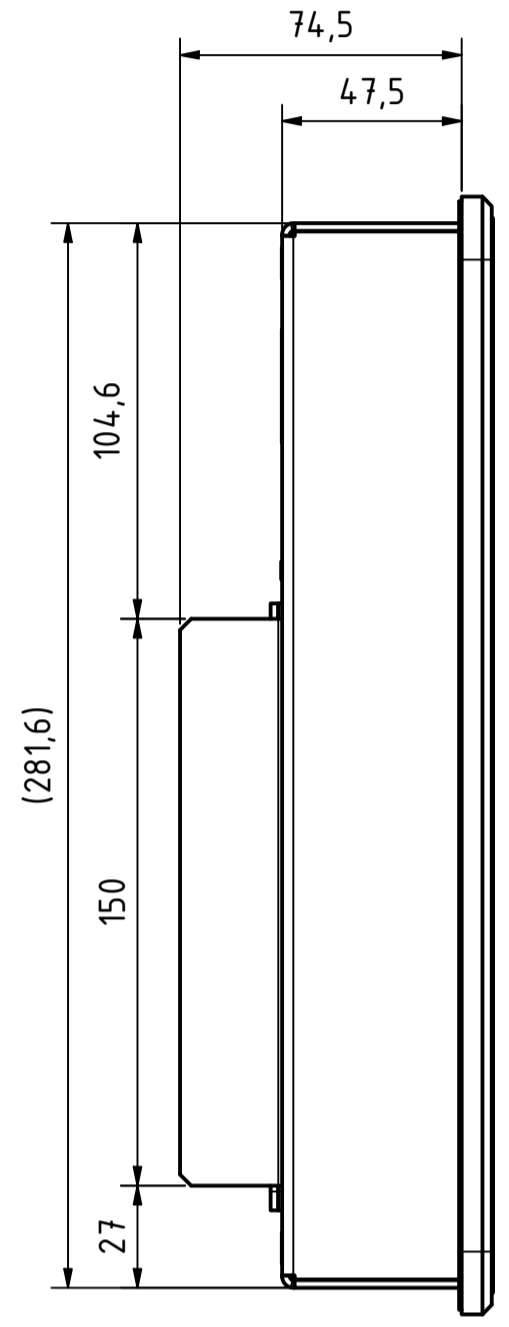
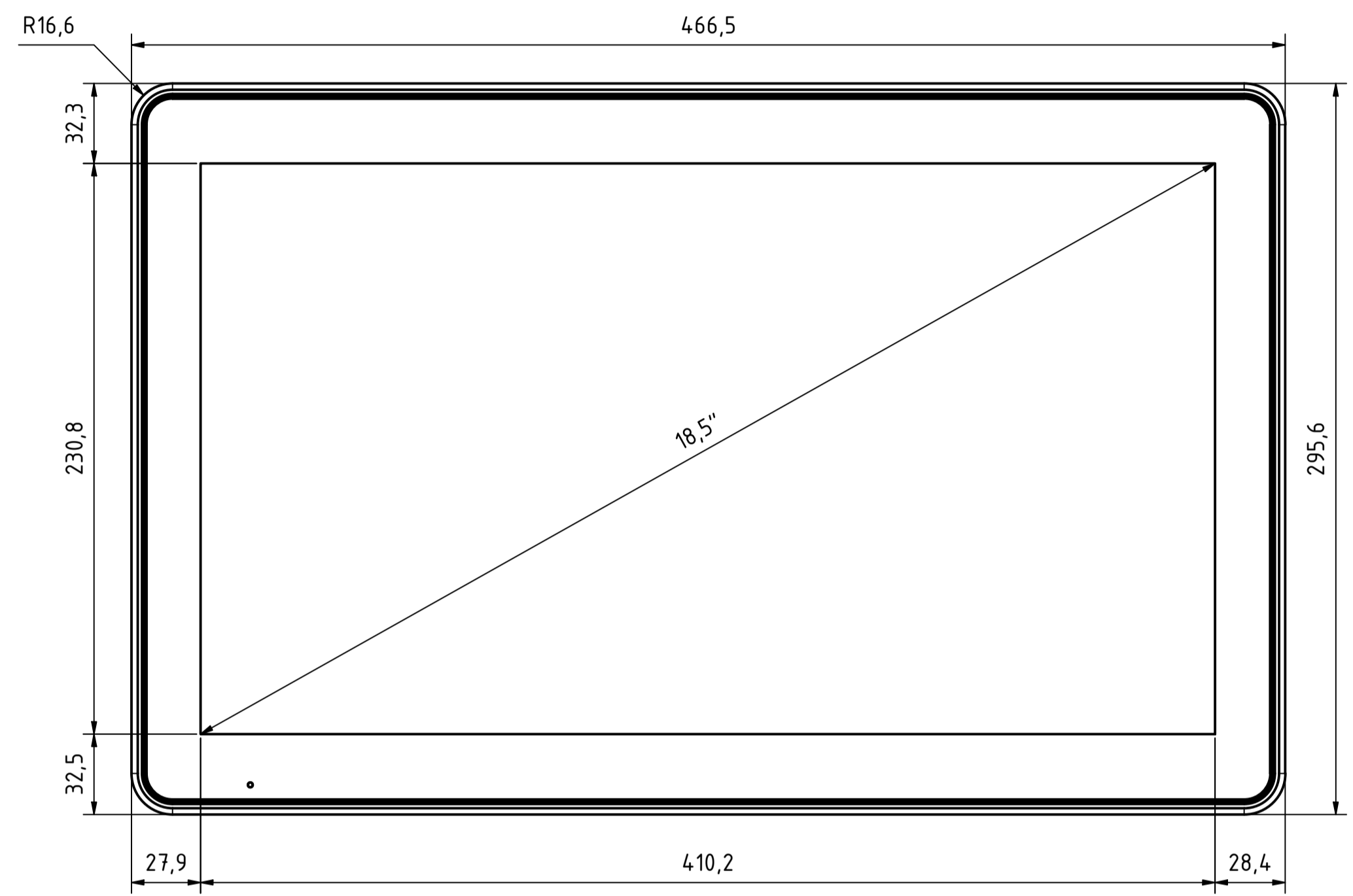
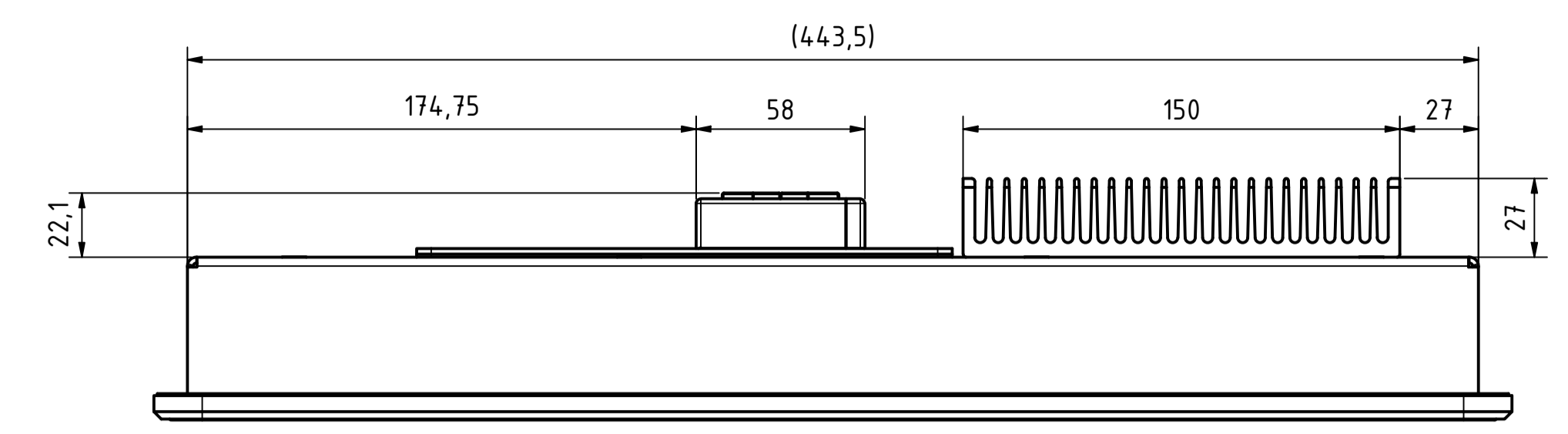
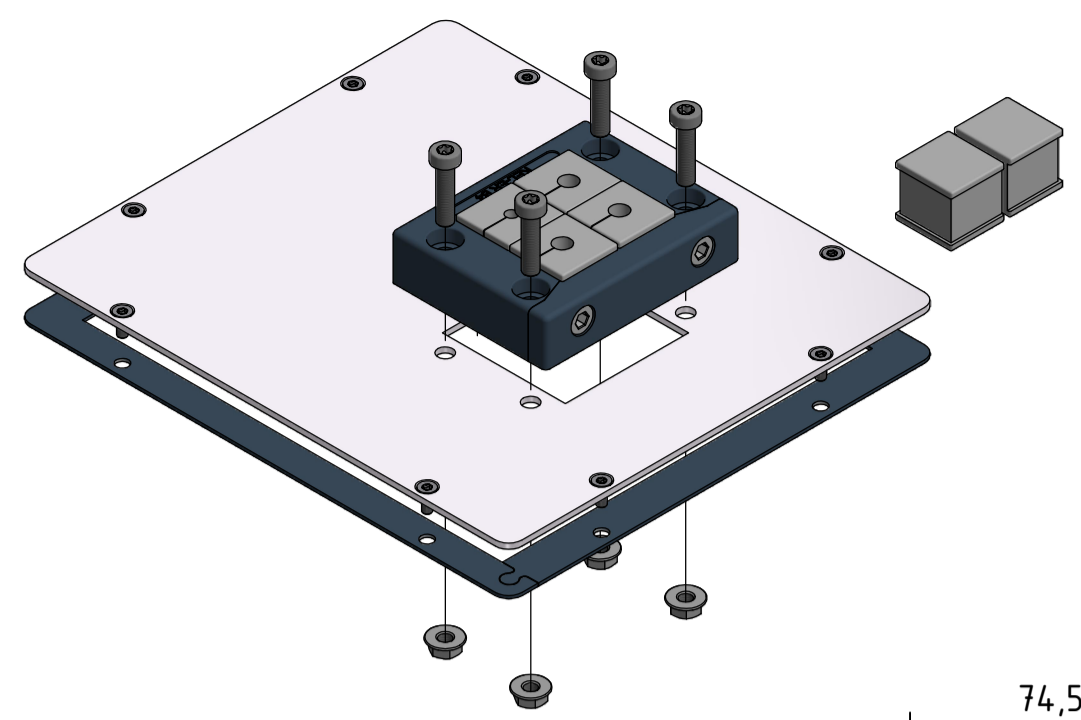
Option: BG Montage-Kit Einbau (778-90058-02)



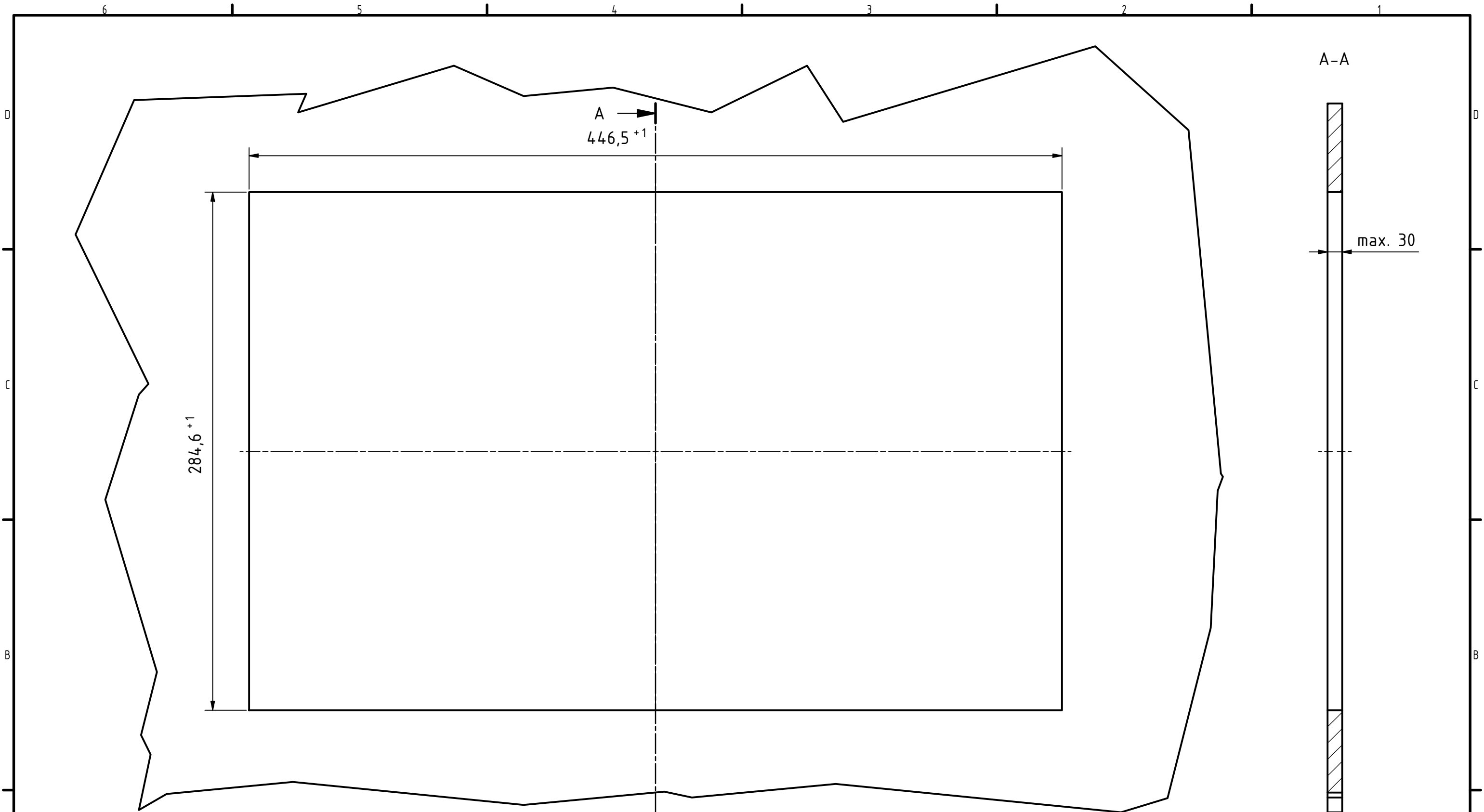
Tolerierung (Tolerancing) ISO 8015		alle Maße in mm (all dimensions in mm)		Maßstab (Scale) 1 : 2	DIN A1
E-Mail: info@trsystems.de		CAD: STEP			
	Datum	Name	Bezeichnung (Designation):		
	Erst	07.07.2023	BLESSING	_notion_D_CPU6.computer 18,5	
	Bearb.	06.09.2023	BLESSING		
	Gepr.	17.11.2023	AIPLE		
	Norm				
		TRsystems GmbH Eglinstraße 16 D-78647 Trasslingen Tel. +49 7425 228-0 www.trsystems.de		Zeichnung-Nr. (Drawing-No.) 778-4.1967-00	
1	Siehe Änderungshweis	06.09.2023	BLG		
Zust.	Änderungen	Datum	Name	Dok.-Art. IDW	Teil-Dok. 000 Dok.-Vs. 01 2/4-B1

Alle nicht tolerierten Maße sind Richtwerte. [All non-tolerated dimensions are guide values.]
 Technische Änderungen grundsätzlich vorbehalten. [We reserve the right to make technical changes.]

Option: IP54-Kit (778-90106-01)





Tolerierung (Tolerancing) ISO 8015		alle Maße in mm (all dimensions in mm)		Maßstab (Scale) 1 : 2	DIN A1
E-Mail: info@trsystems.de		CAD: STEP			
	Datum	Name	Bezeichnung (Designation):		
	Erst	07.07.2023	BLESSING	_notion_D_CPU6.computer 18,5	
	Bearb.	06.09.2023	BLESSING		
	Gepr.	17.11.2023	AIPLE		
	Norm				
		TRsystems GmbH Eglinstraße 16 D-78647 Trrossingen Tel. +49 7425 228-0 www.trsystems.de		Zeichnung-Nr. (Drawing-No.) 778-41967-00	
1	Siehe Änderungshweis	06.09.2023	BLG		
Zust.	Änderungen	Datum	Name	Dok.-Art. IDW	Teil-Dok. 000 Dok.-Vs. 01 3/4-B1



D
C
B
A

D
C
B
A

i Alle nicht tolerierten Maße sind Richtwerte. [All non-tolerated dimensions are guide values.]
 Technische Änderungen grundsätzlich vorbehalten. [We reserve the right to make technical changes.]

Tolerierung [Tolerancing] ISO 8015		alle Maße in mm [all dimensions in mm]		Maßstab [Scale] 1 : 2		DIN A3	
E-Mail: info@trsistemas.de		CAD: STEP		Bezeichnung [Designation]: notion.D_CPU6.computer 18,5 Montageausschnitt			
		Datum	Name	Zeichnung-Nr. [Drawing-No.]: 778-41967-00			
		Erst.	07.07.2023 BLESSING				
		Bearb.	06.09.2023 BLESSING				
		Gepr.	17.11.2023 AIPLE				
		Norm		 TRsystems GmbH Eglshalde 16 D-78647 Trossingen Tel. +49 7425 228-0 www.trsystems.de			
1	Siehe Änderungshinweis	06.09.2023	BLG	Dok.Art. IDW Teil-Dok. 000 Dok.Vs. 01 4/4 Bl.			
Zust.	Änderungen	Datum	Name				

A →
446,5⁺¹

284,6⁺¹

A-A

max. 30

A →

6 5 4 3 2 1

6 5 4 3 2 1