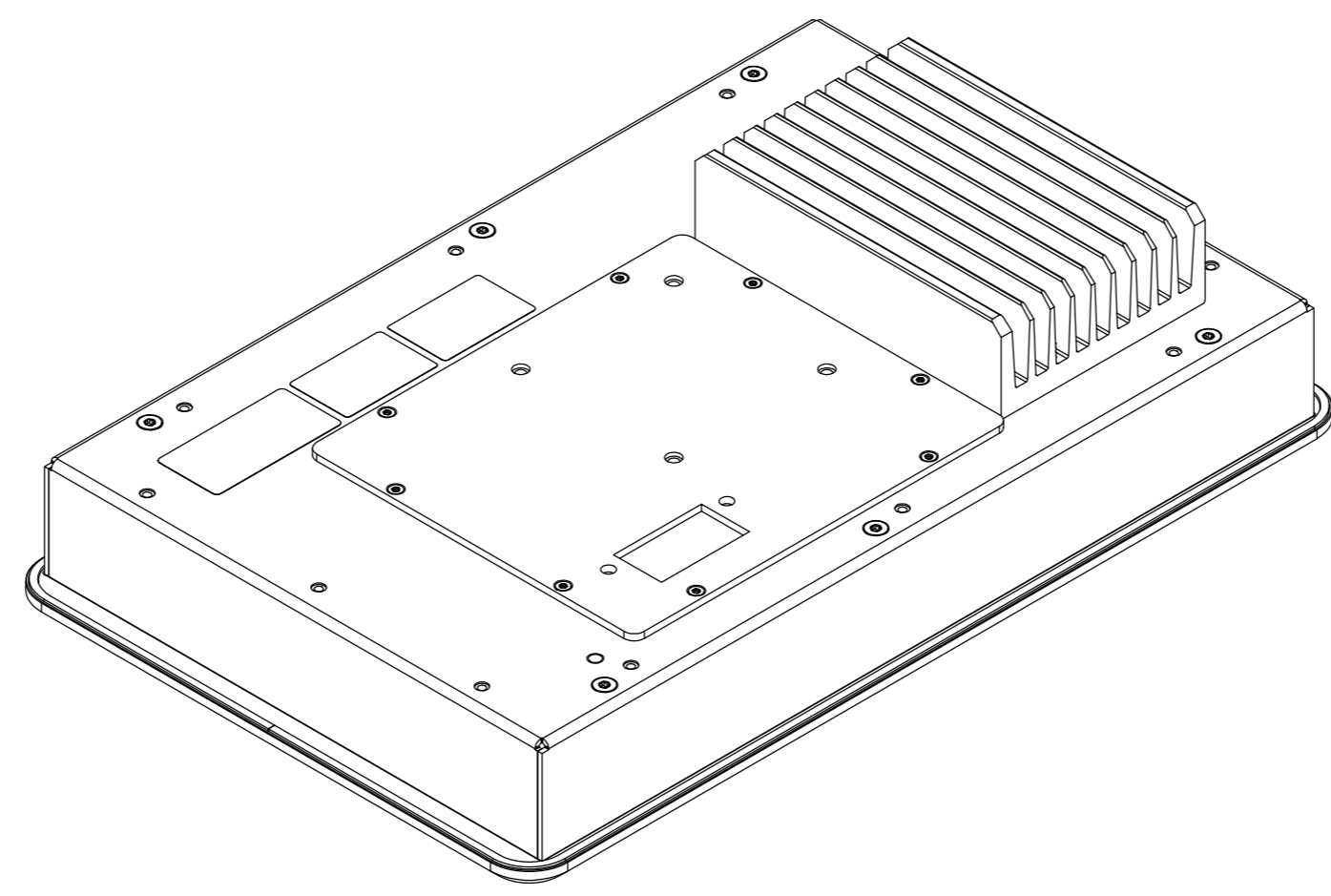
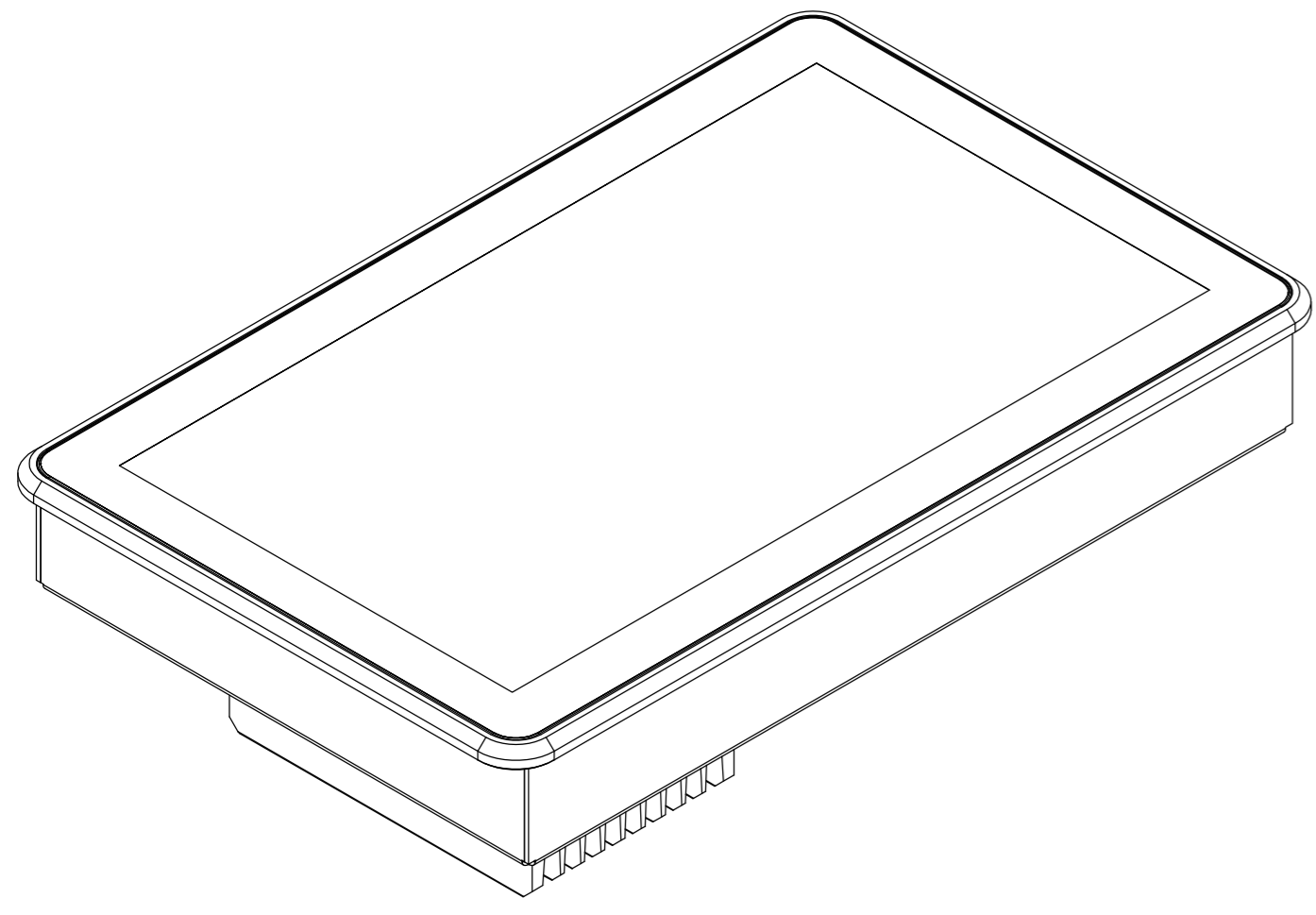
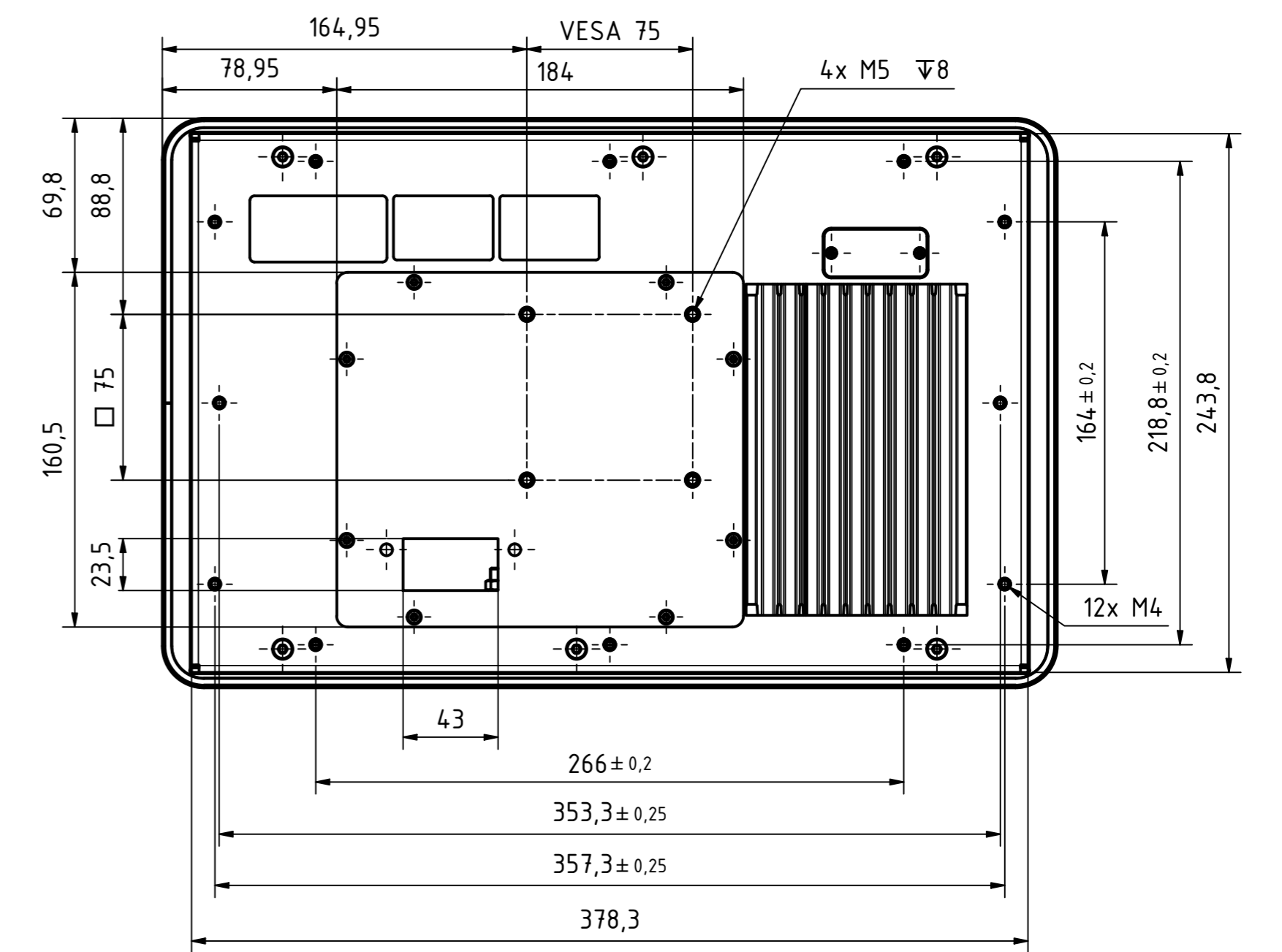
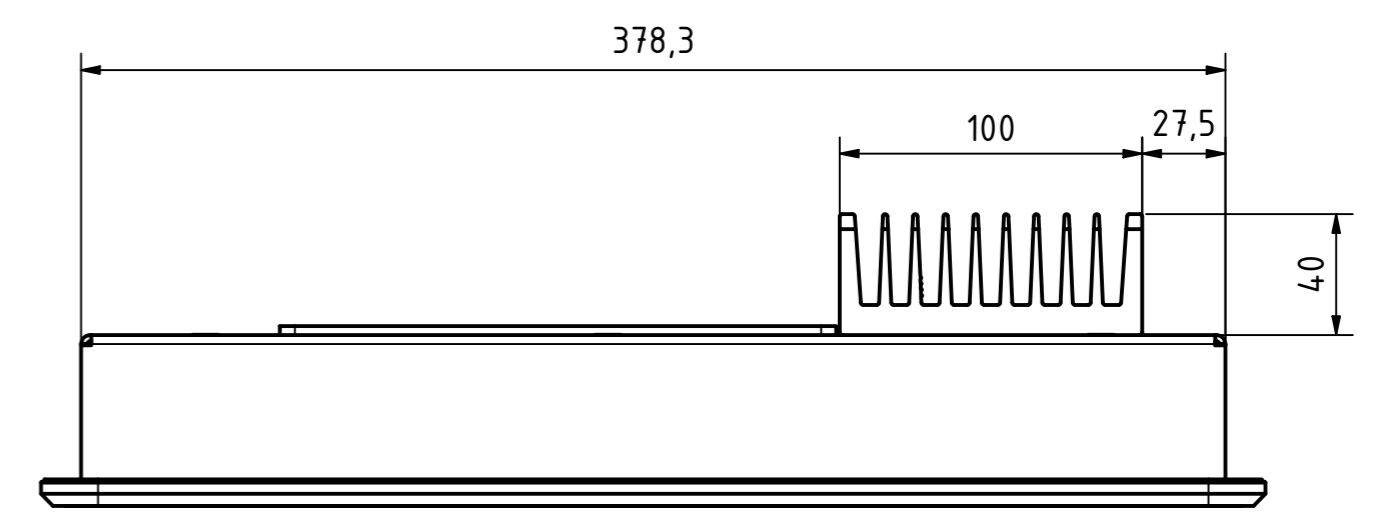
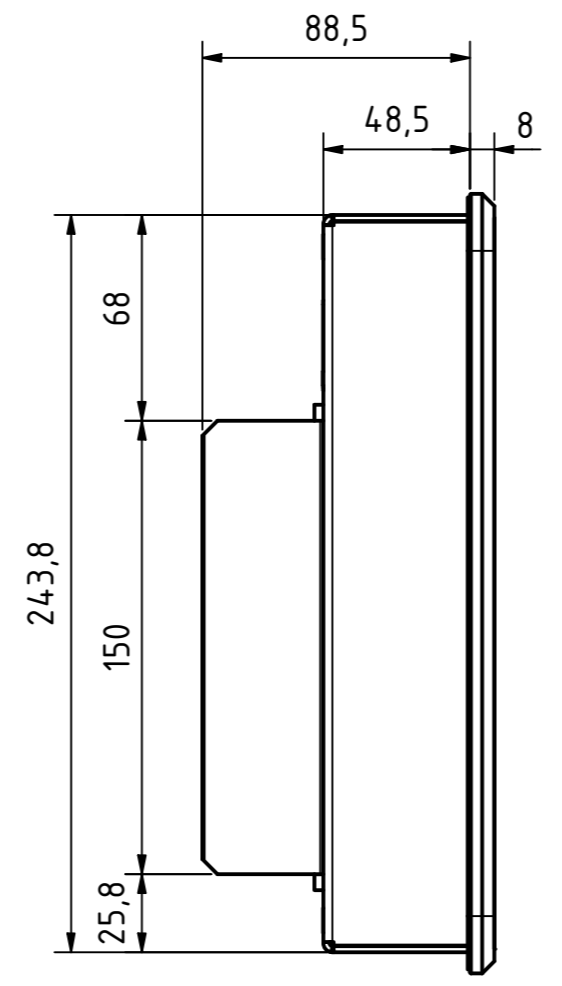
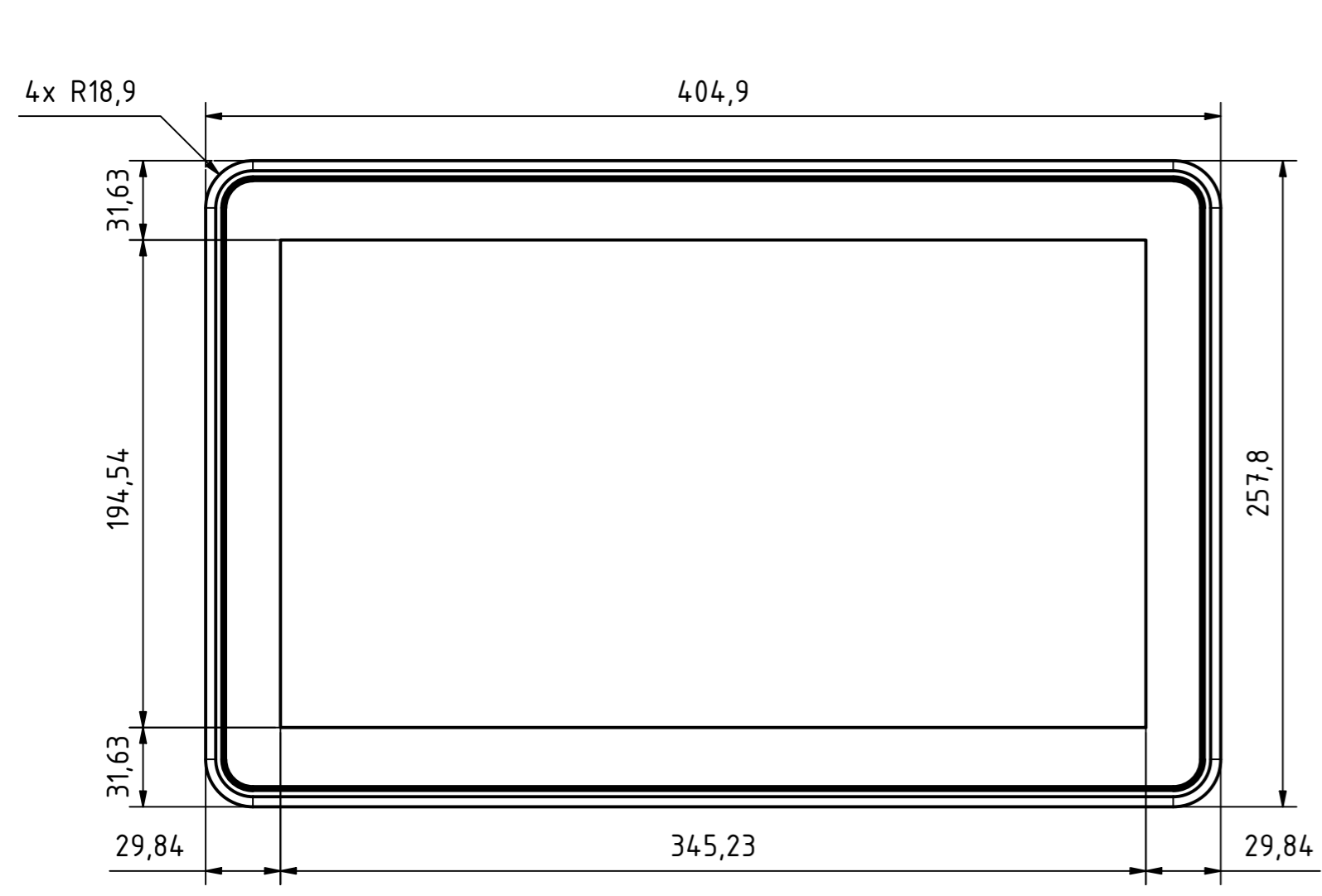




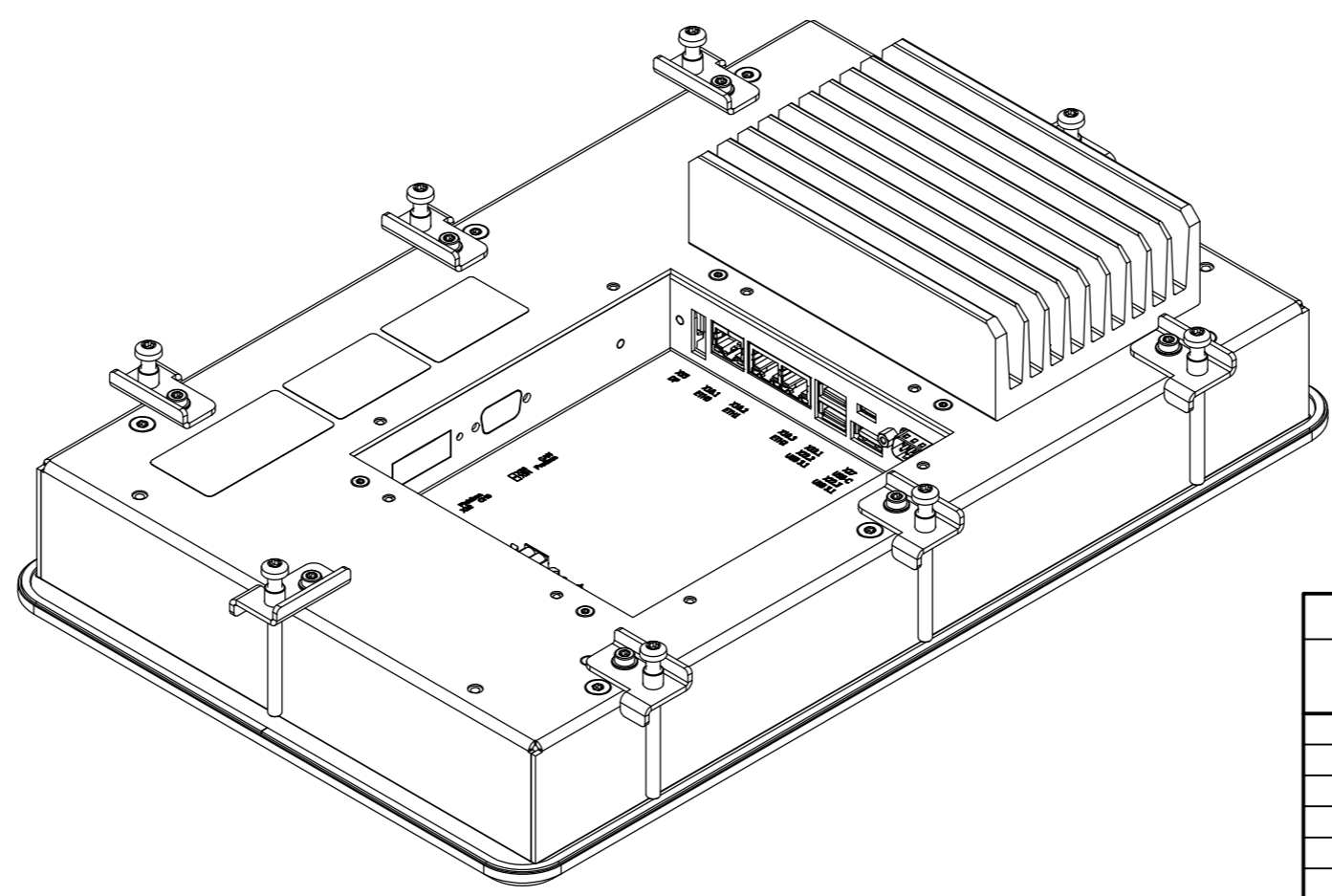
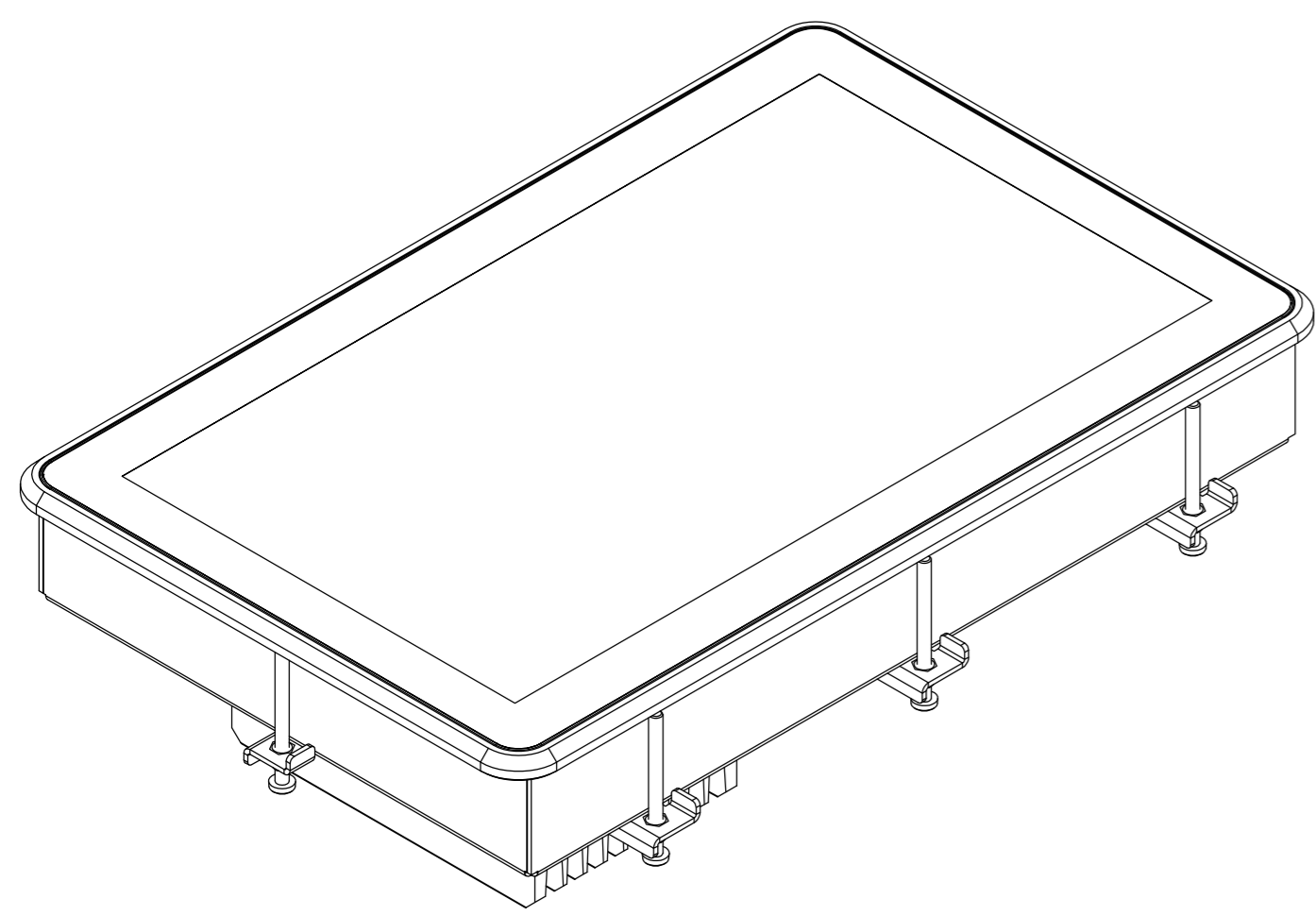
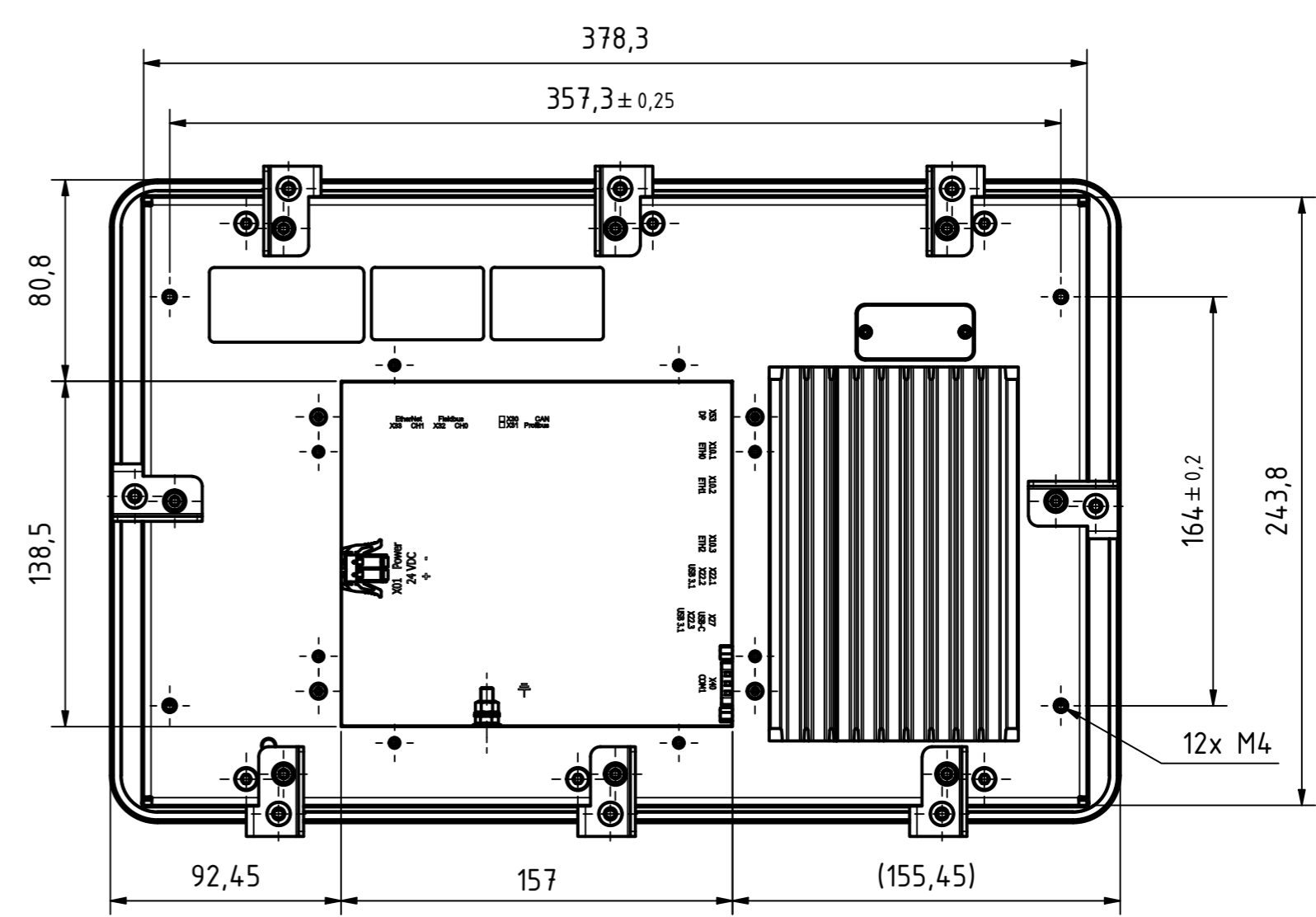
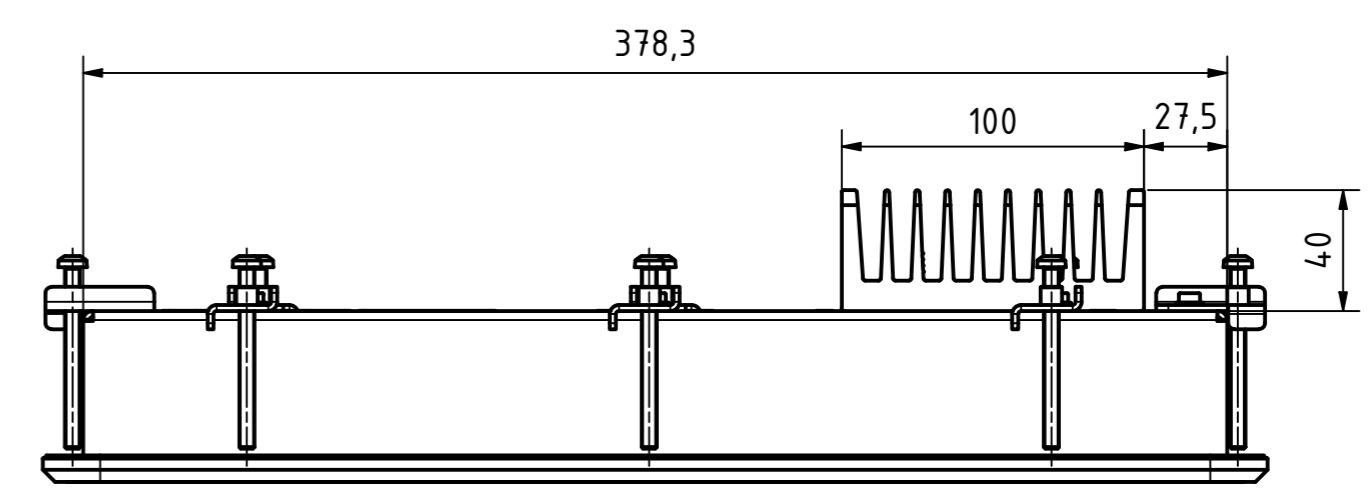
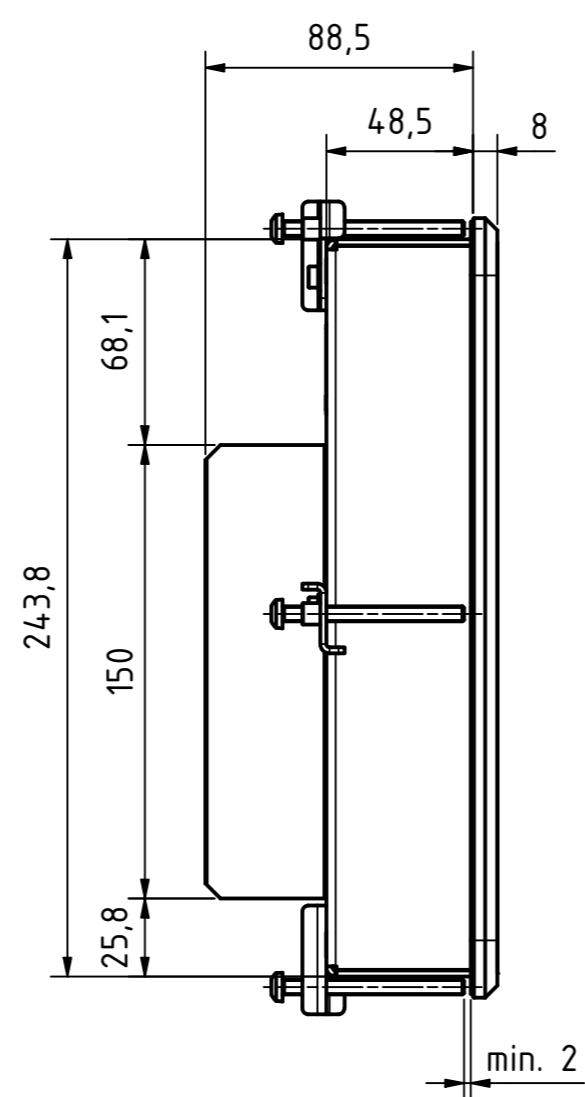
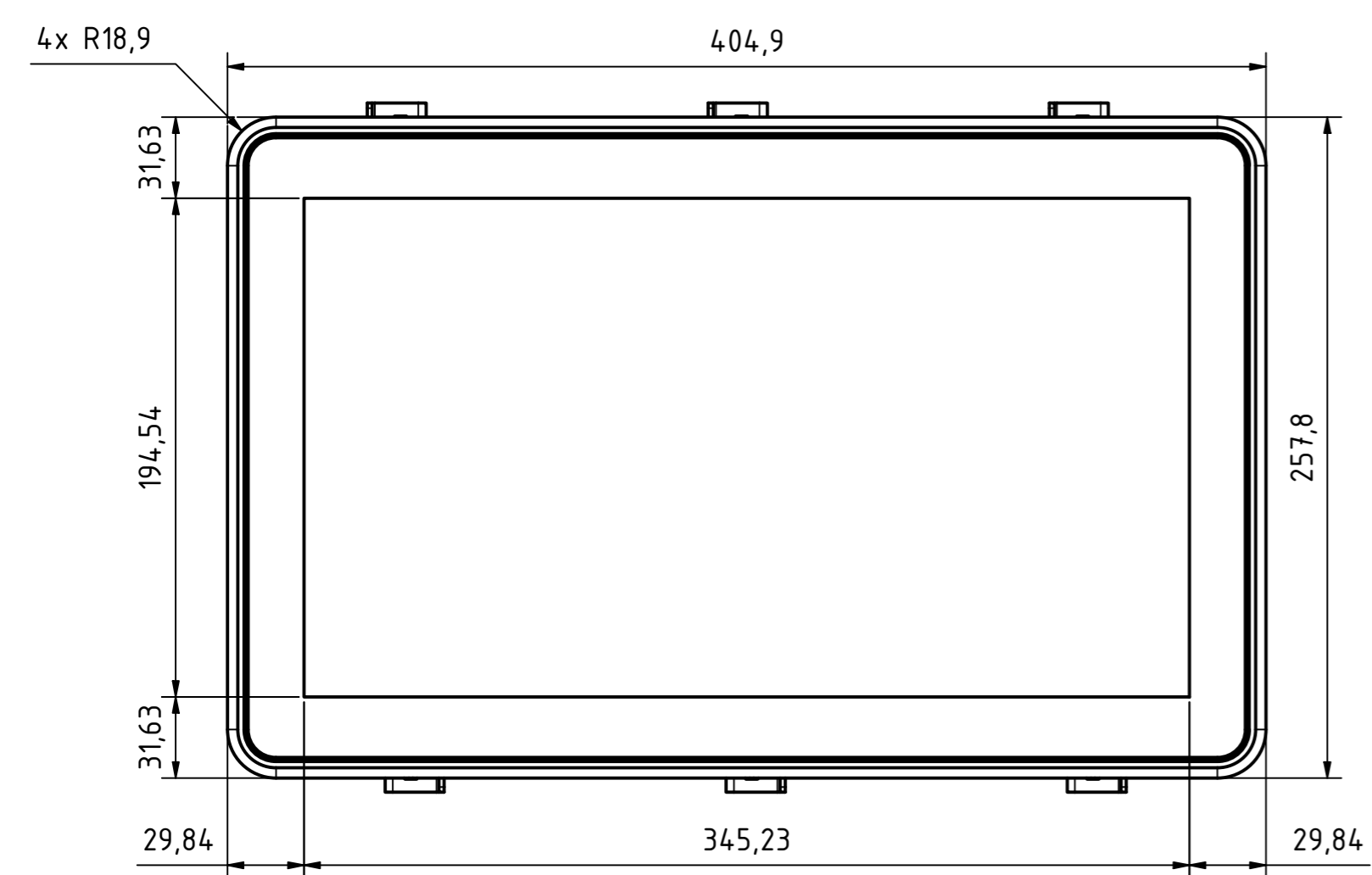
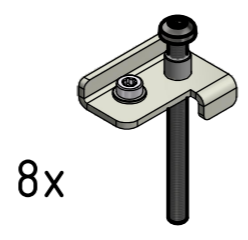
i Alle nicht tolerierten Maße sind Richtwerte. [All non-tolerated dimensions are guide values.]
 Technische Änderungen grundsätzlich vorbehalten. [We reserve the right to make technical changes.]



Tolerierung [Tolerancing] ISO 8015		alle Maße in mm [all dimensions in mm]		Maßstab [Scale] 1 : 2,5		DIN A2	
E-Mail: info@trsystems.de		CAD: STEP		Bezeichnung [Designation]: _notion.D_CPU6.computer 15,6			
		Datum	Name	Zeichnung-Nr. [Drawing-No.]: 778-41968-00			
		Erst.	07.07.2023 BLESSING				
		Bearb.	20.10.2023 BLESSING				
		Gepr.	20.10.2023 AIPL	Dok.Art. IDW Teil-Dok. 000 Dok.Vs. 01 1/4 Bl.			
		Norm					
Zust. Änderungen		Datum	Name	 TRsystems GmbH Eglishalde 16 D-78647 Trossingen Tel. +49 7425 228-0 www.trsystems.de			

i Alle nicht tolerierten Maße sind Richtwerte. [All non-tolerated dimensions are guide values.]
 Technische Änderungen grundsätzlich vorbehalten. [We reserve the right to make technical changes.]

Option: BG Montage-Kit Einbau (778-90058-02)

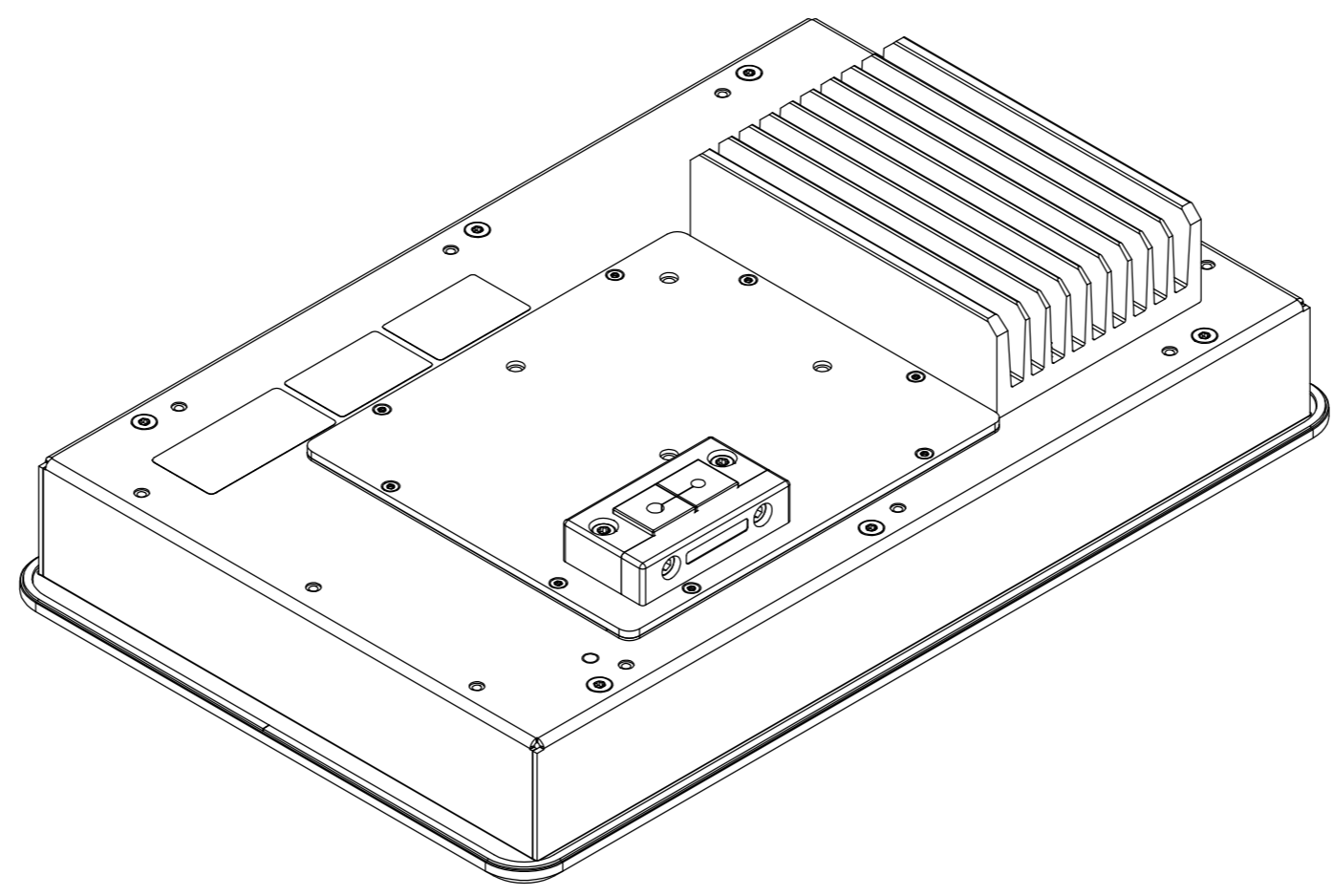
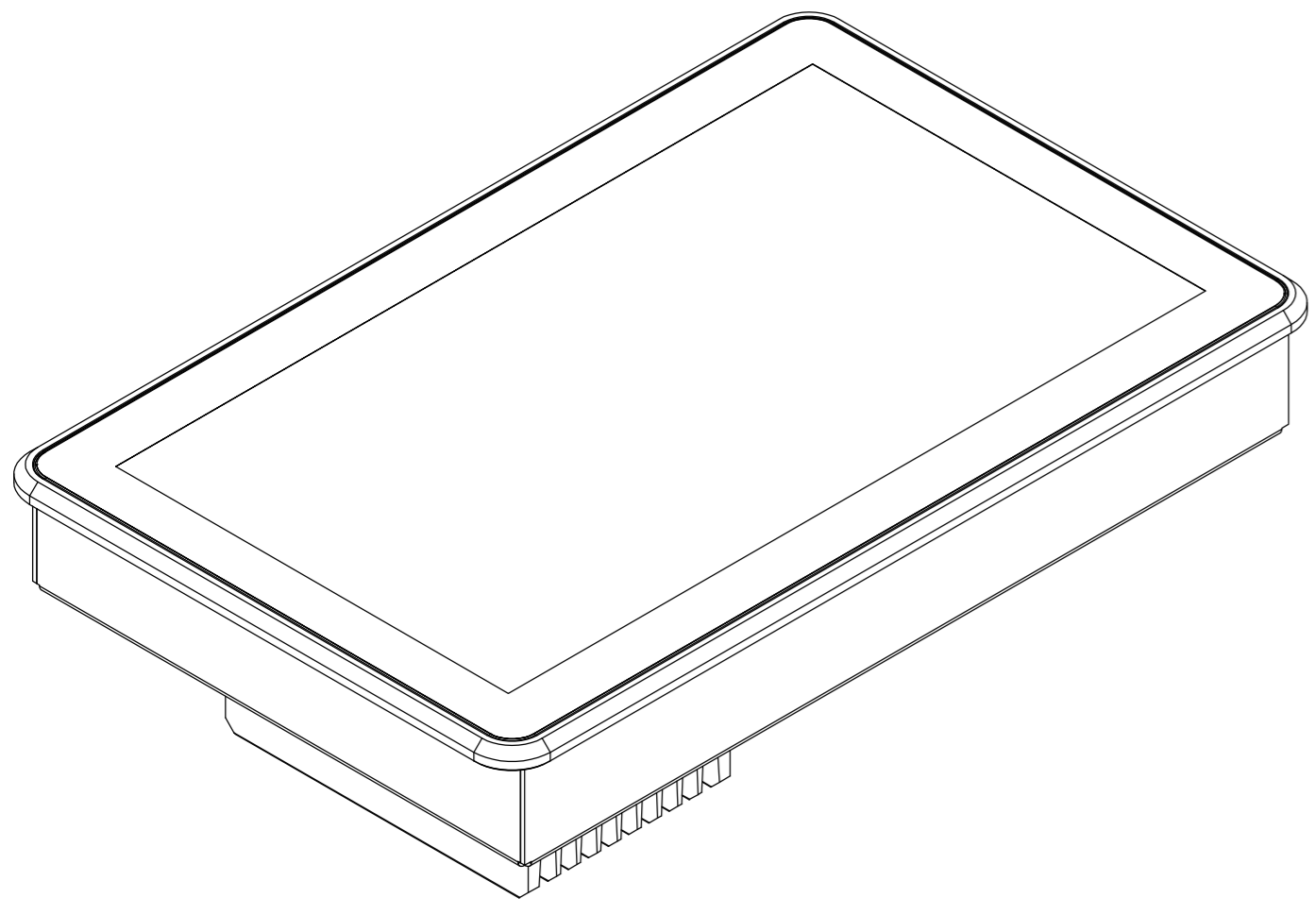
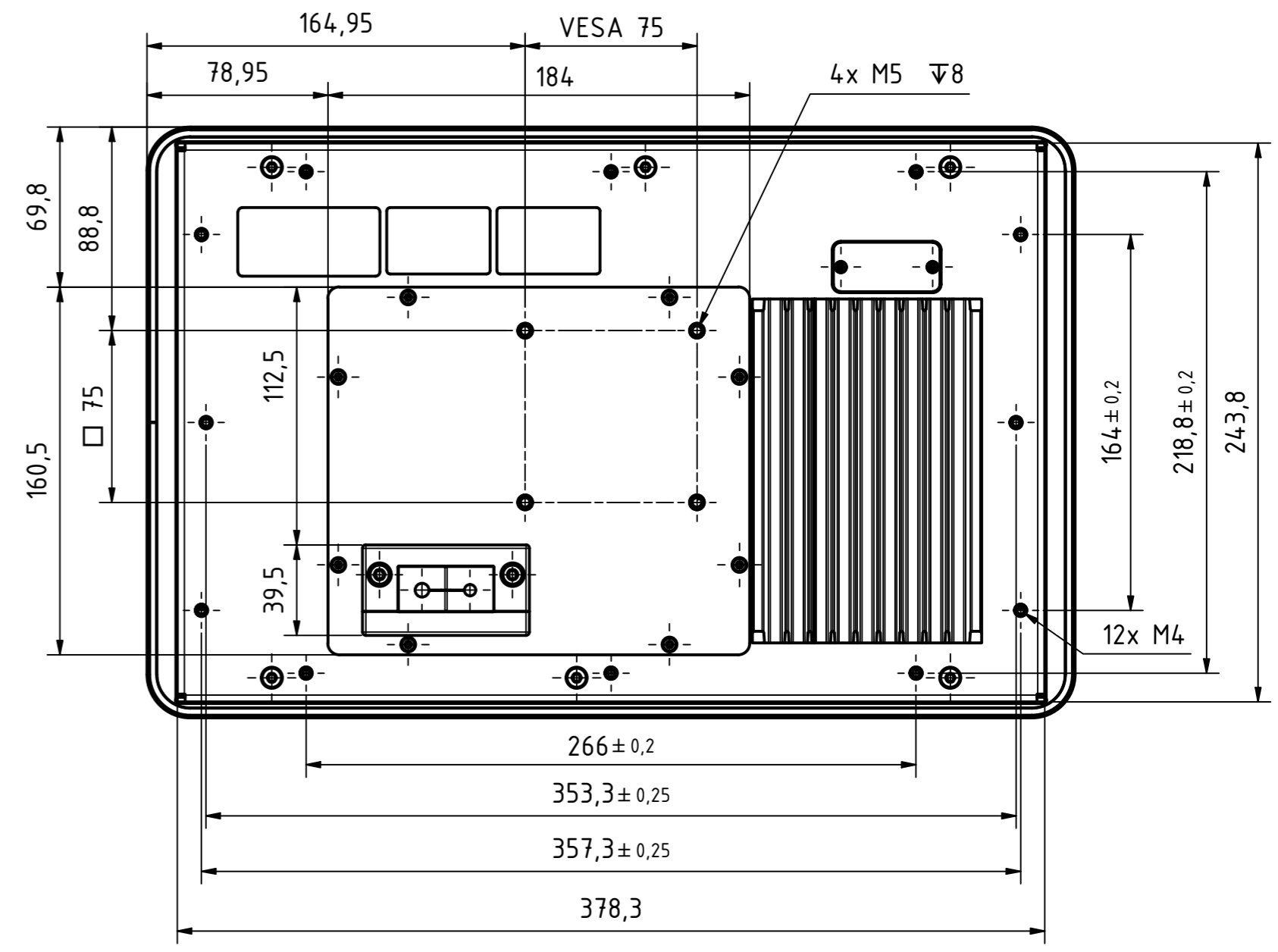
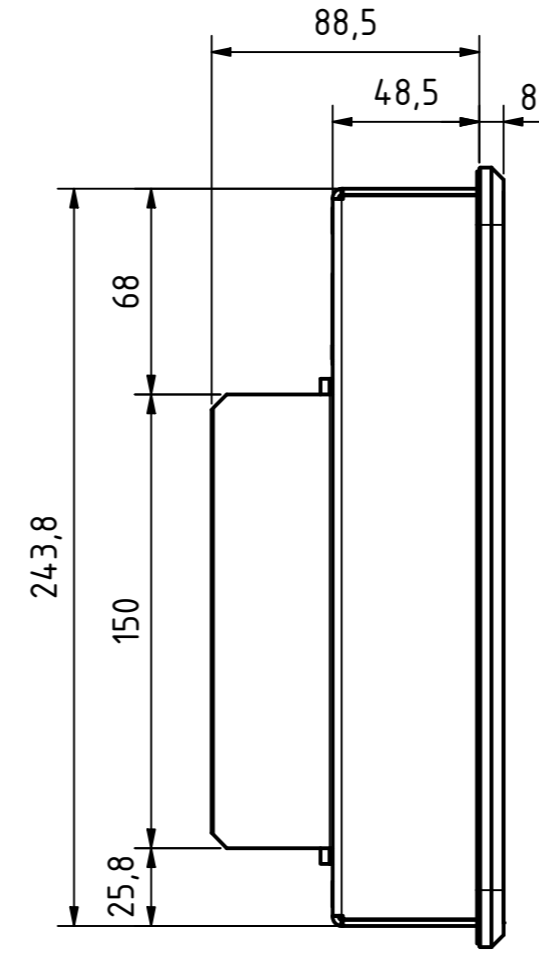
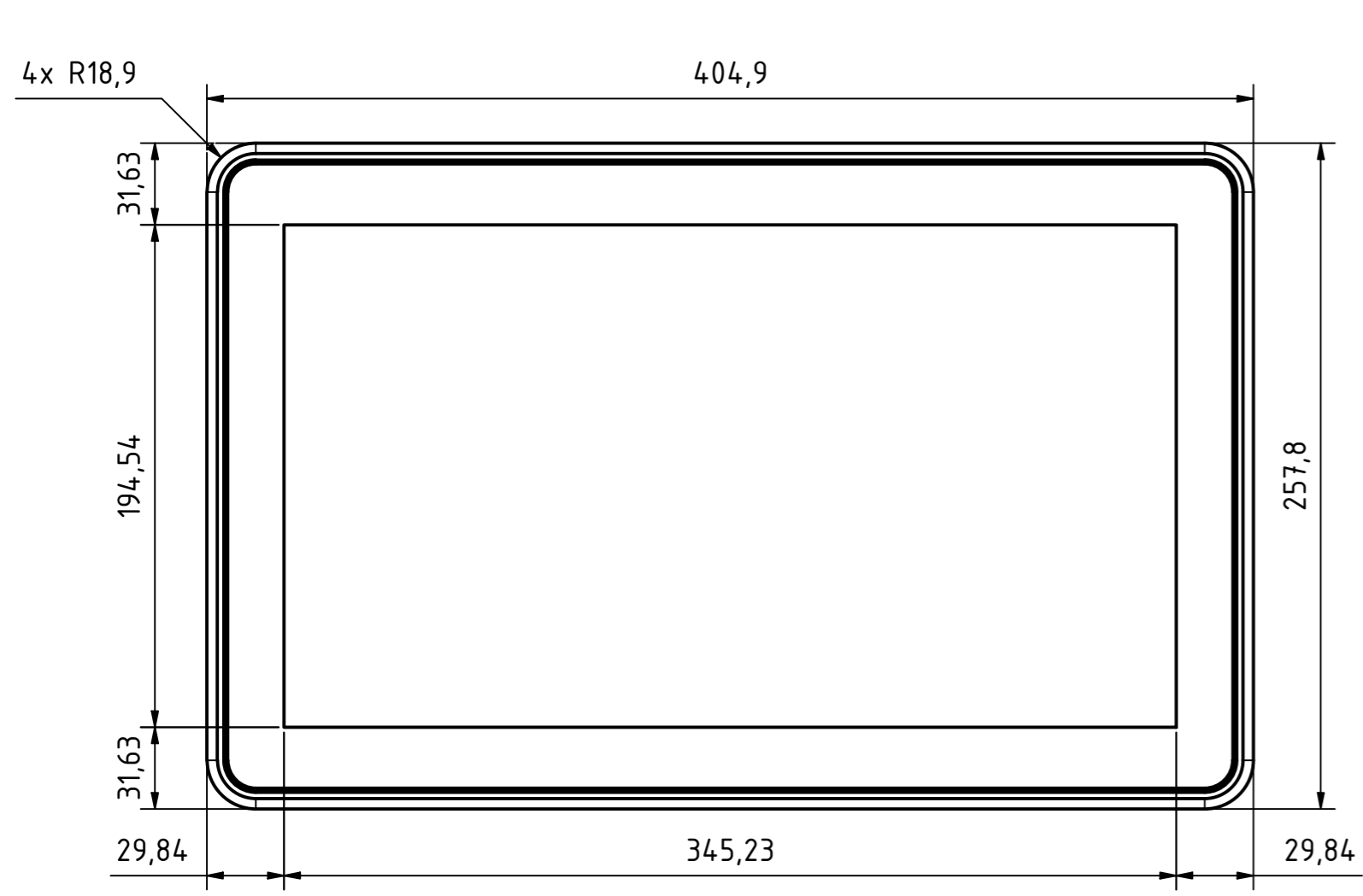
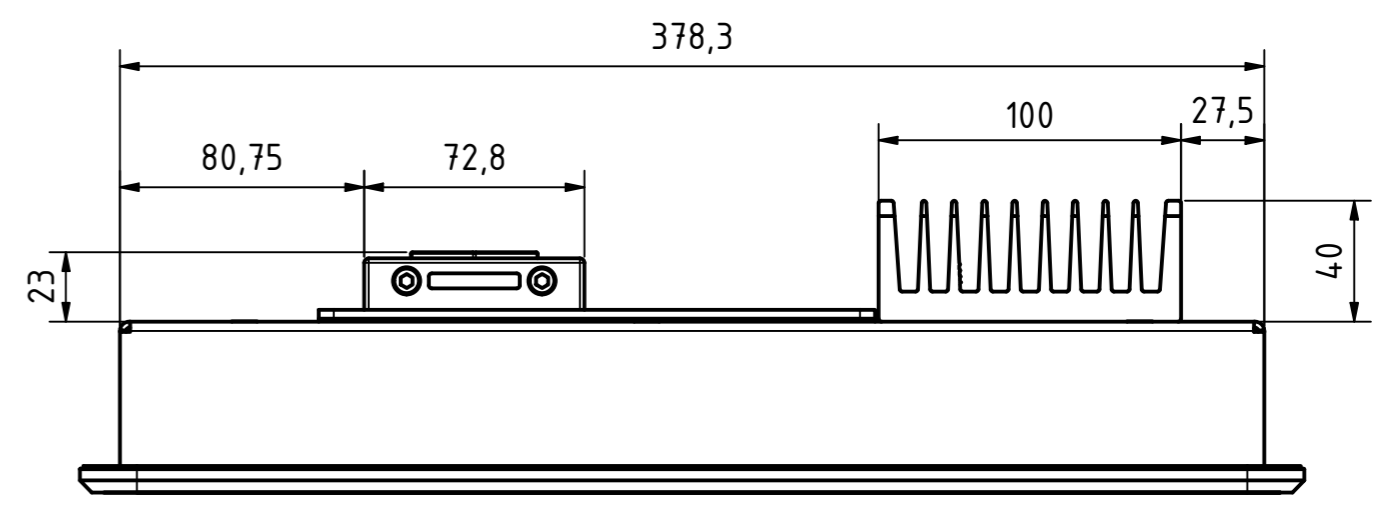
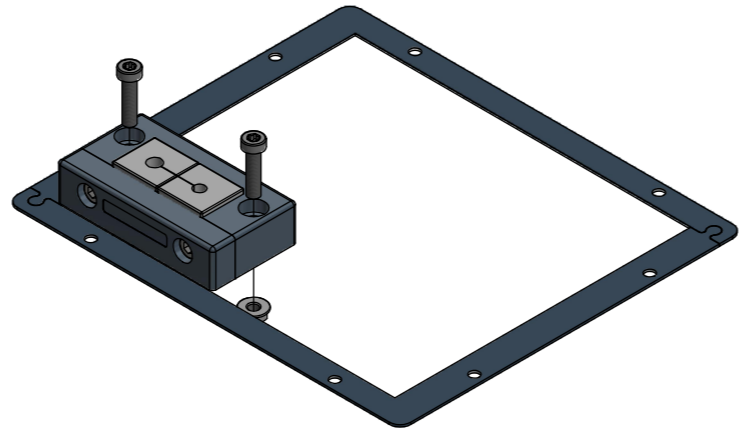


Tolerierung [Tolerancing] ISO 8015		alle Maße in mm [all dimensions in mm]		Maßstab [Scale] 1 : 2		DIN A2	
E-Mail: info@trsystems.de		CAD: STEP		Bezeichnung [Designation]: _notion_D_CPU6.computer 15,6			
	Datum	Name		Zeichnung-Nr. [Drawing-No.]: 778-41968-00			
	Erst.	07.07.2023	BLESSING				
	Bearb.	20.10.2023	BLESSING				
	Gepr.	20.10.2023	AIPLE	Dok.Art. IDW			
Zust.		Änderungen	Datum	Name	Dok.-Dok. 000		Dok.-Vs. 01

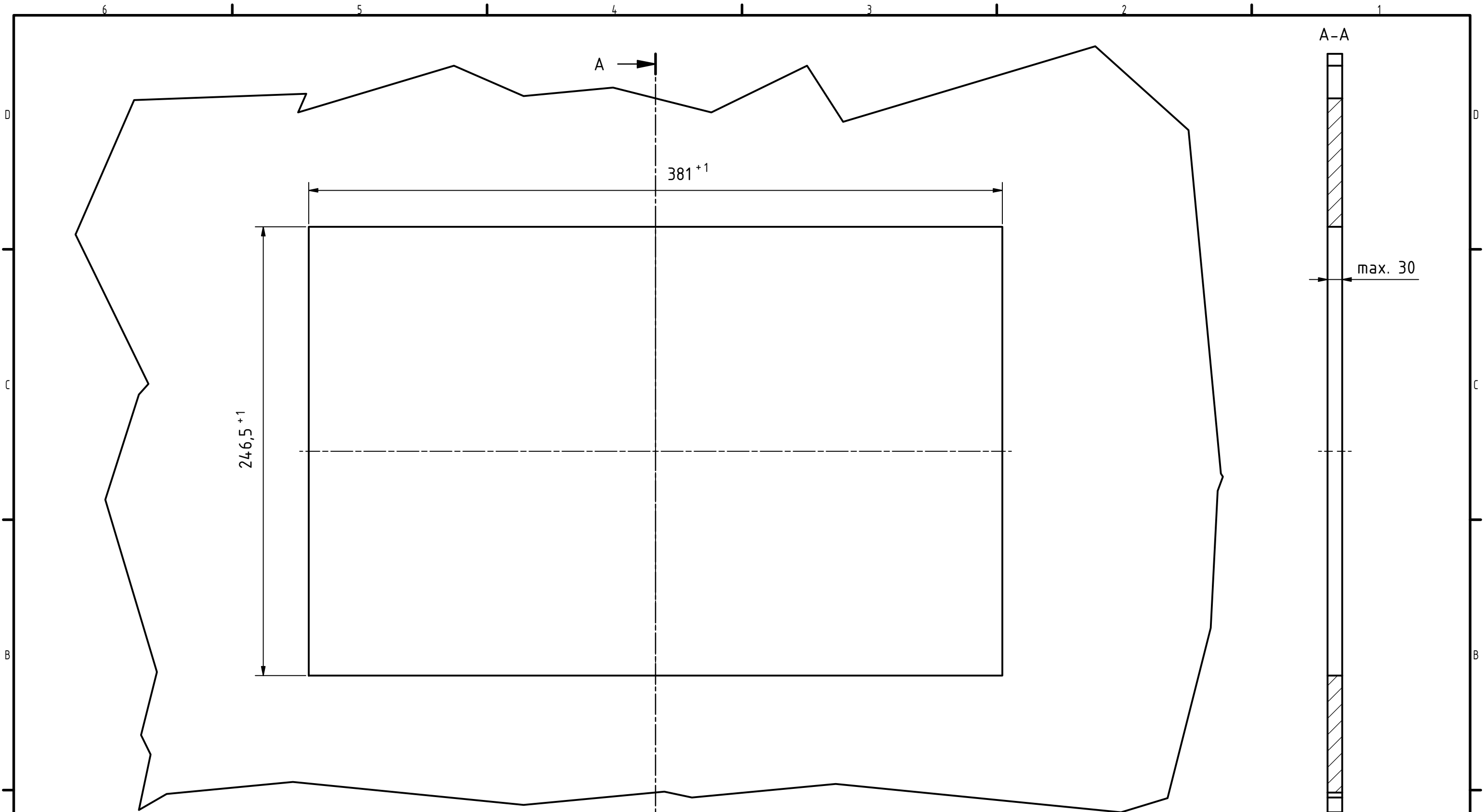


i Alle nicht tolerierten Maße sind Richtwerte. [All non-tolerated dimensions are guide values.]
 Technische Änderungen grundsätzlich vorbehalten. [We reserve the right to make technical changes.]



Option: IP54-Kit (778-90147)



Tolerierung [Tolerancing] ISO 8015		alle Maße in mm [all dimensions in mm]		Maßstab [Scale] 1 : 2,5		DIN A2	
E-Mail: info@trsystems.de		CAD: STEP		Bezeichnung [Designation]: _notion.D_CPU6.computer 15,6			
		Datum		Name		Zeichnung-Nr. [Drawing-No.]: 778-41968-00	
		Erst. 07.07.2023		BLESSING		Dok.Art. IDW	
		Bearb. 20.10.2023		BLESSING		Teil-Dok. 000	
		Gepr. 20.10.2023		AIPLE		Dok.Vs. 01	
		Norm				3/4 Bl.	
		Zust.		Änderungen		Datum	
		Name		www.trsystems.de		QR Code	



i Alle nicht tolerierten Maße sind Richtwerte. [All non-tolerated dimensions are guide values.]
 Technische Änderungen grundsätzlich vorbehalten. [We reserve the right to make technical changes.]

Tolerierung [Tolerancing] ISO 8015		alle Maße in mm [all dimensions in mm]		Maßstab [Scale] 1 : 2		DIN A3	
E-Mail: info@trsistemas.de		CAD: STEP					
		Datum	Name	Bezeichnung [Designation]: notion.D_CPU6.computer 15,6 Montageausschnitt			
		Erst.	07.07.2023 BLESSING				
		Bearb.	20.10.2023 BLESSING				
		Gepr.	20.10.2023 AIPLE				
		Norm					
		 TRsystems GmbH Eglshalde 16 D-78647 Trossingen Tel. +49 7425 228-0 www.trsystems.de		Zeichnung-Nr. [Drawing-No.]: 778-41968-00			
Zust.	Änderungen	Datum	Name	Dok.Art. IDW	Teil-Dok. 000	Dok.Vs. 01	4/4 Bl.