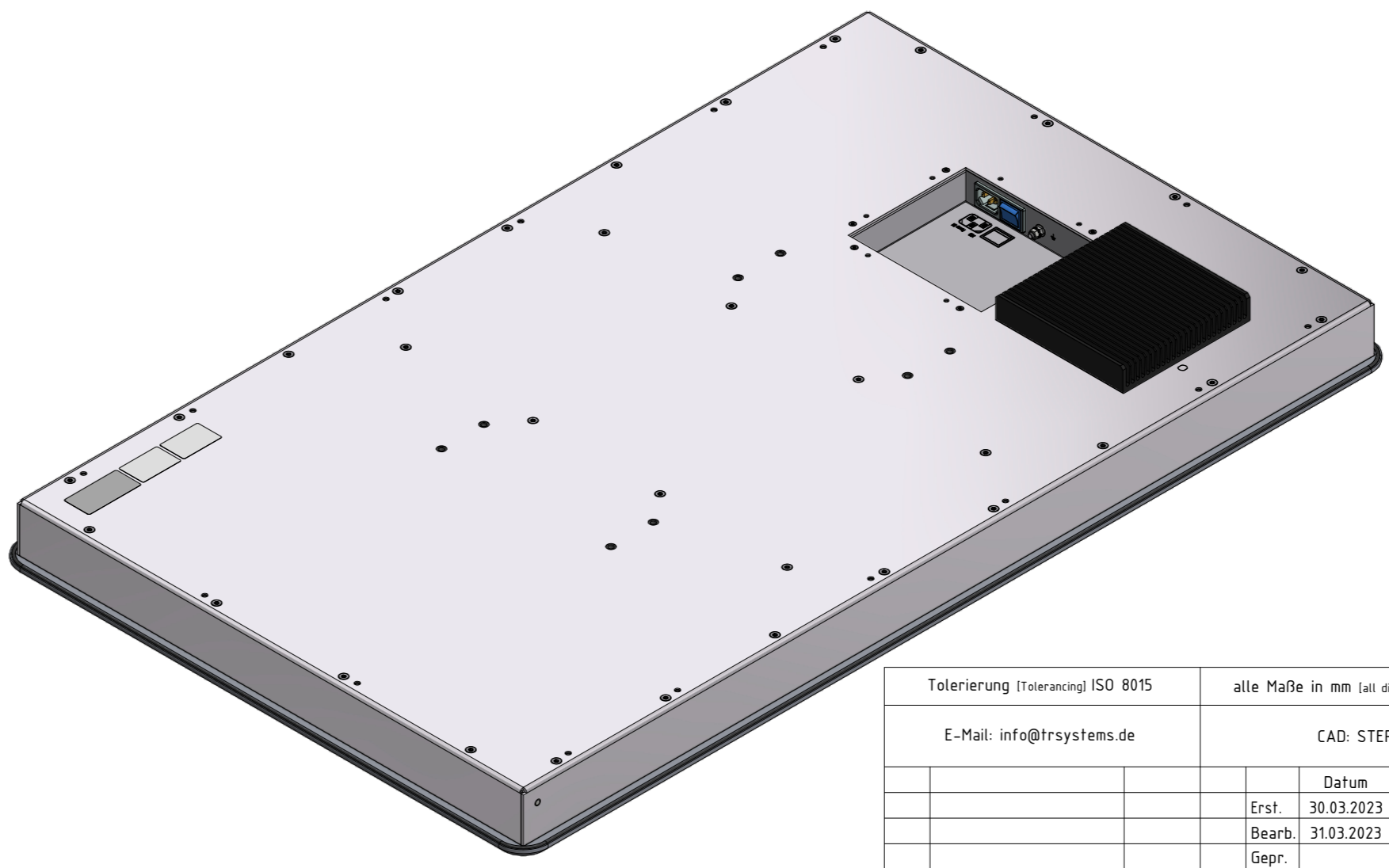
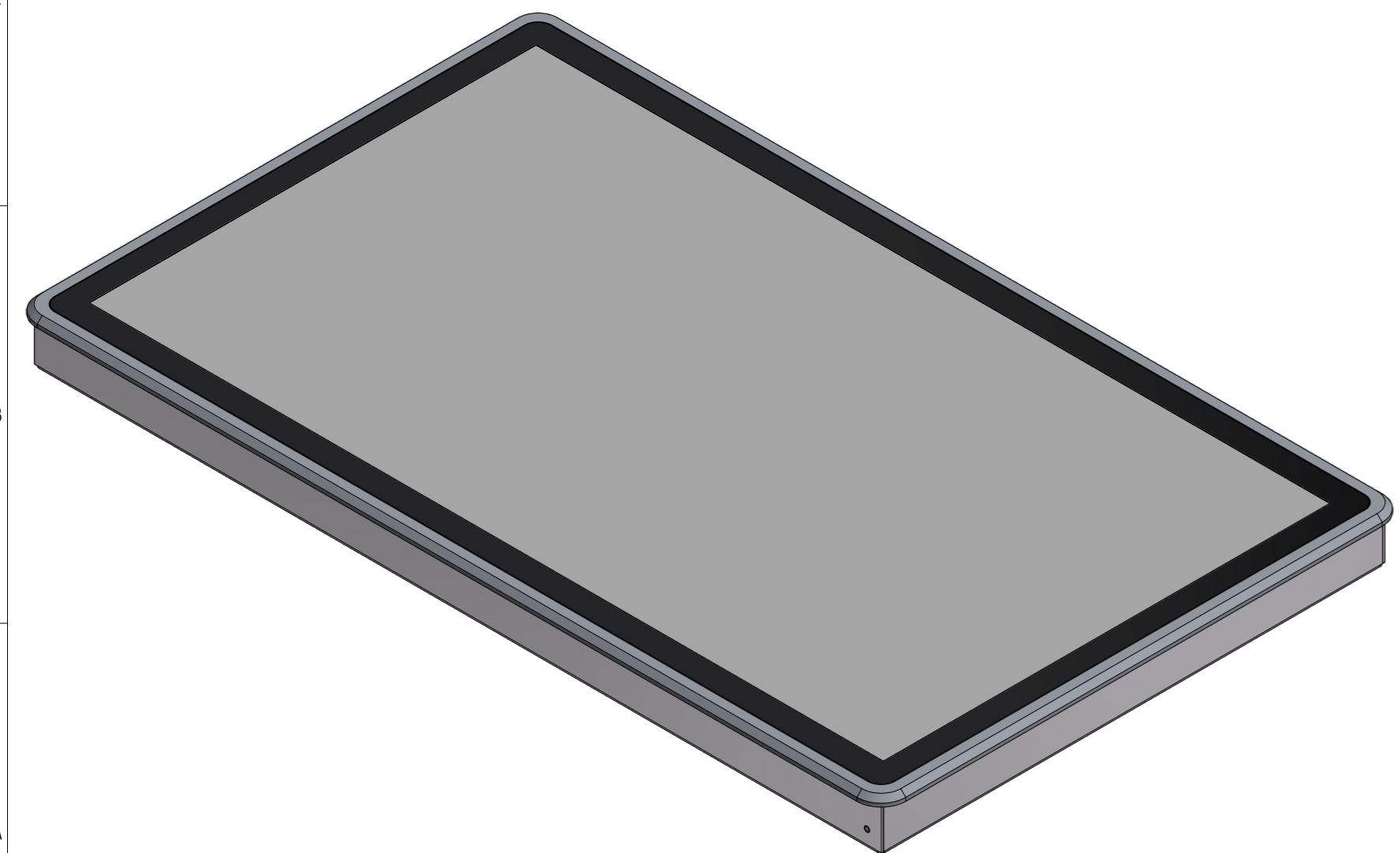
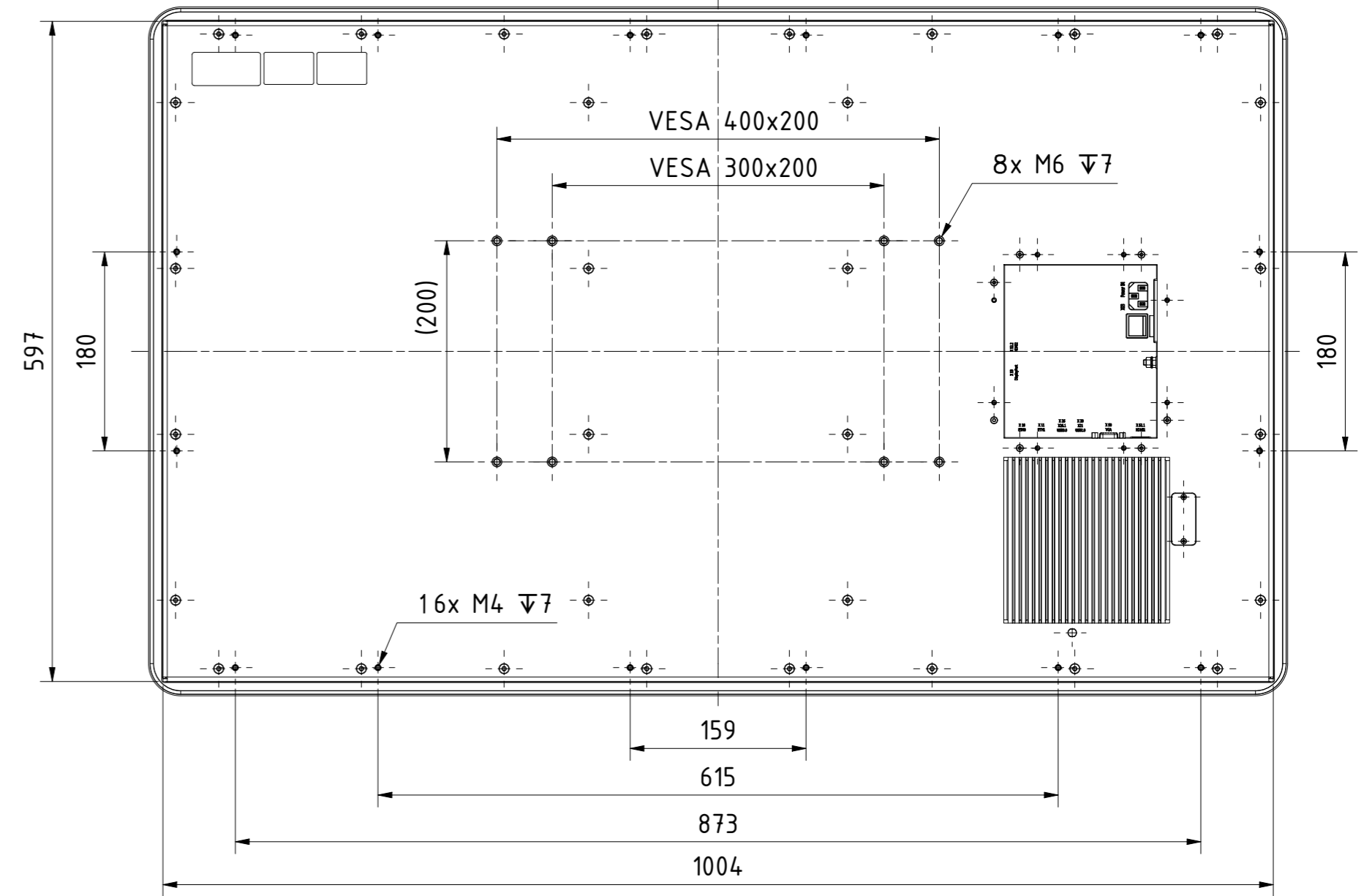
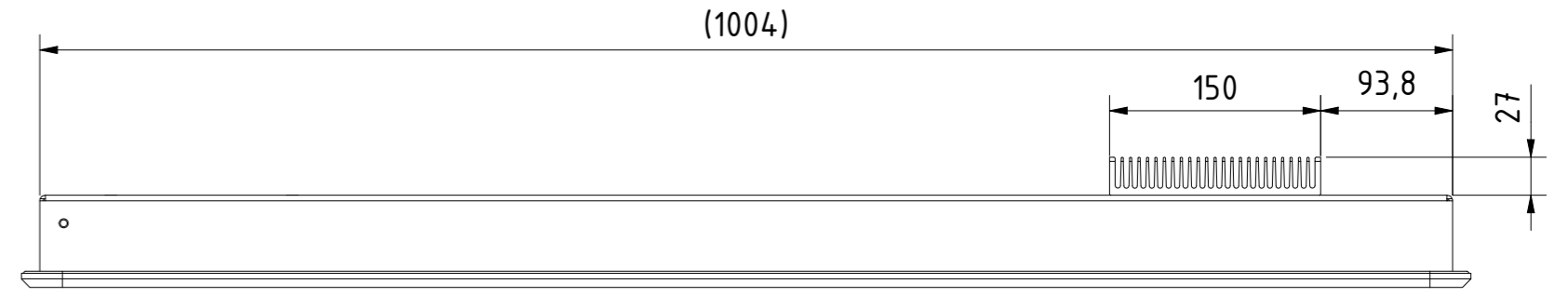
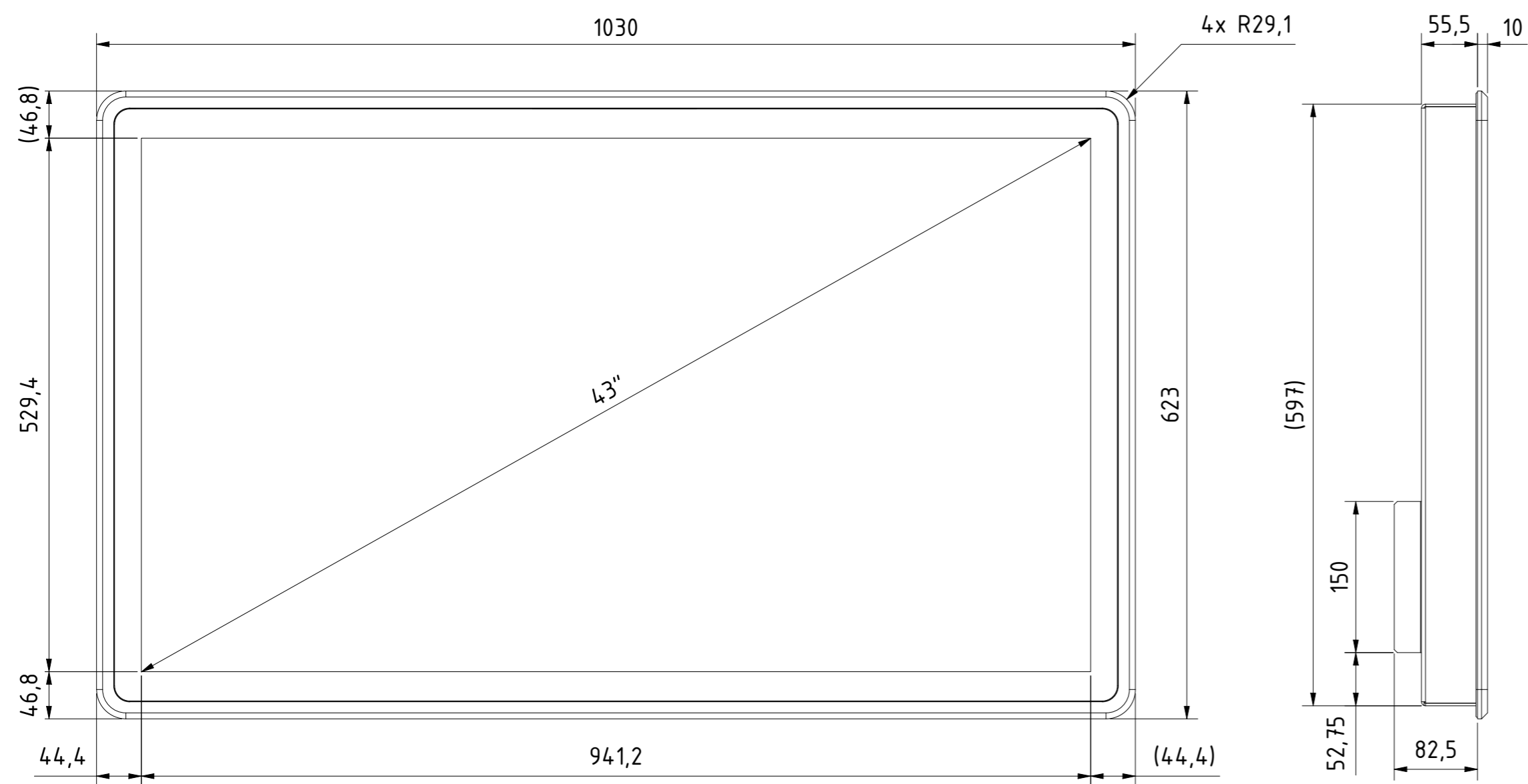


i Alle nicht tolerierten Maße sind Richtwerte. [All non-tolerated dimensions are guide values.]
 Technische Änderungen grundsätzlich vorbehalten. [We reserve the right to make technical changes.]



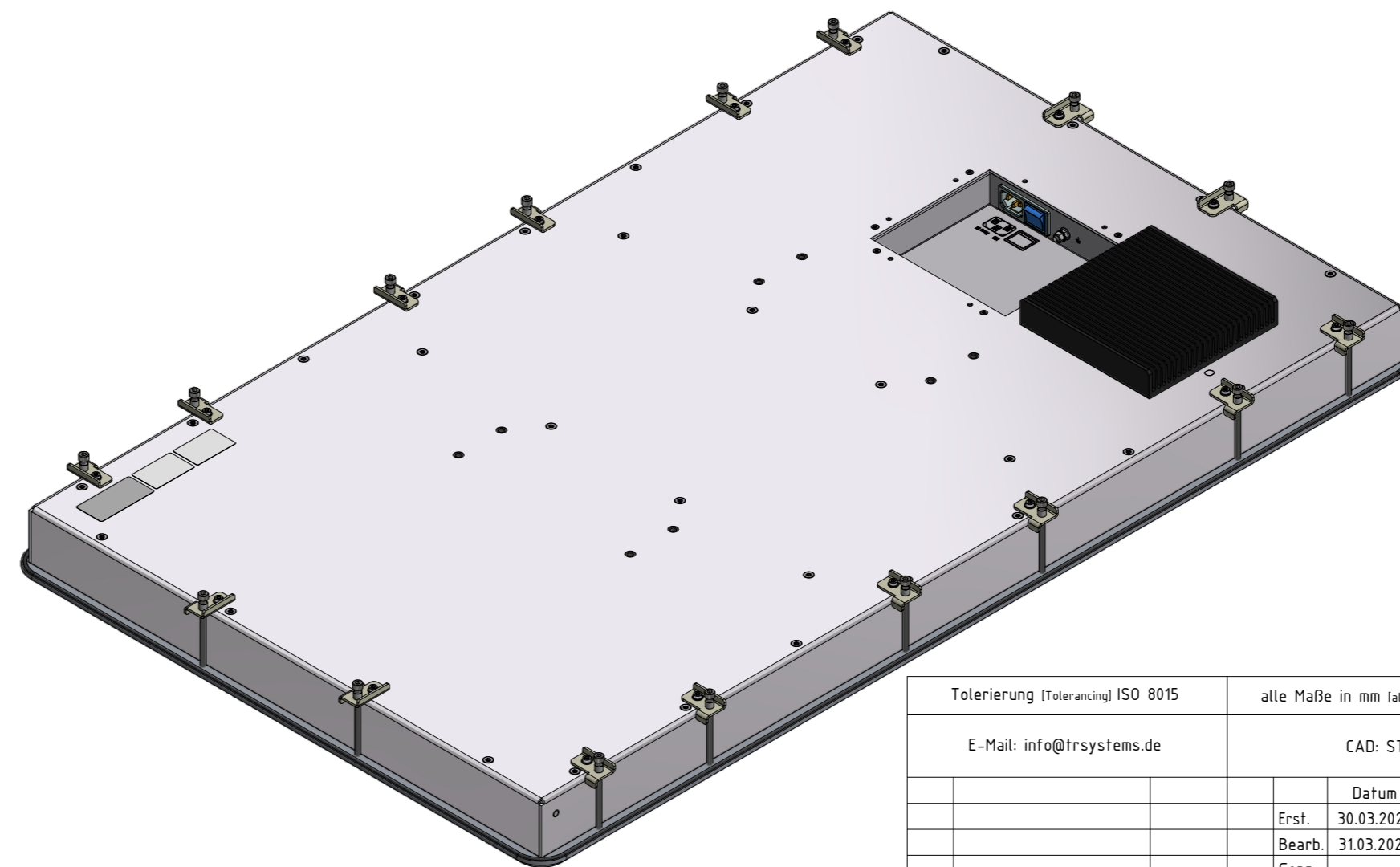
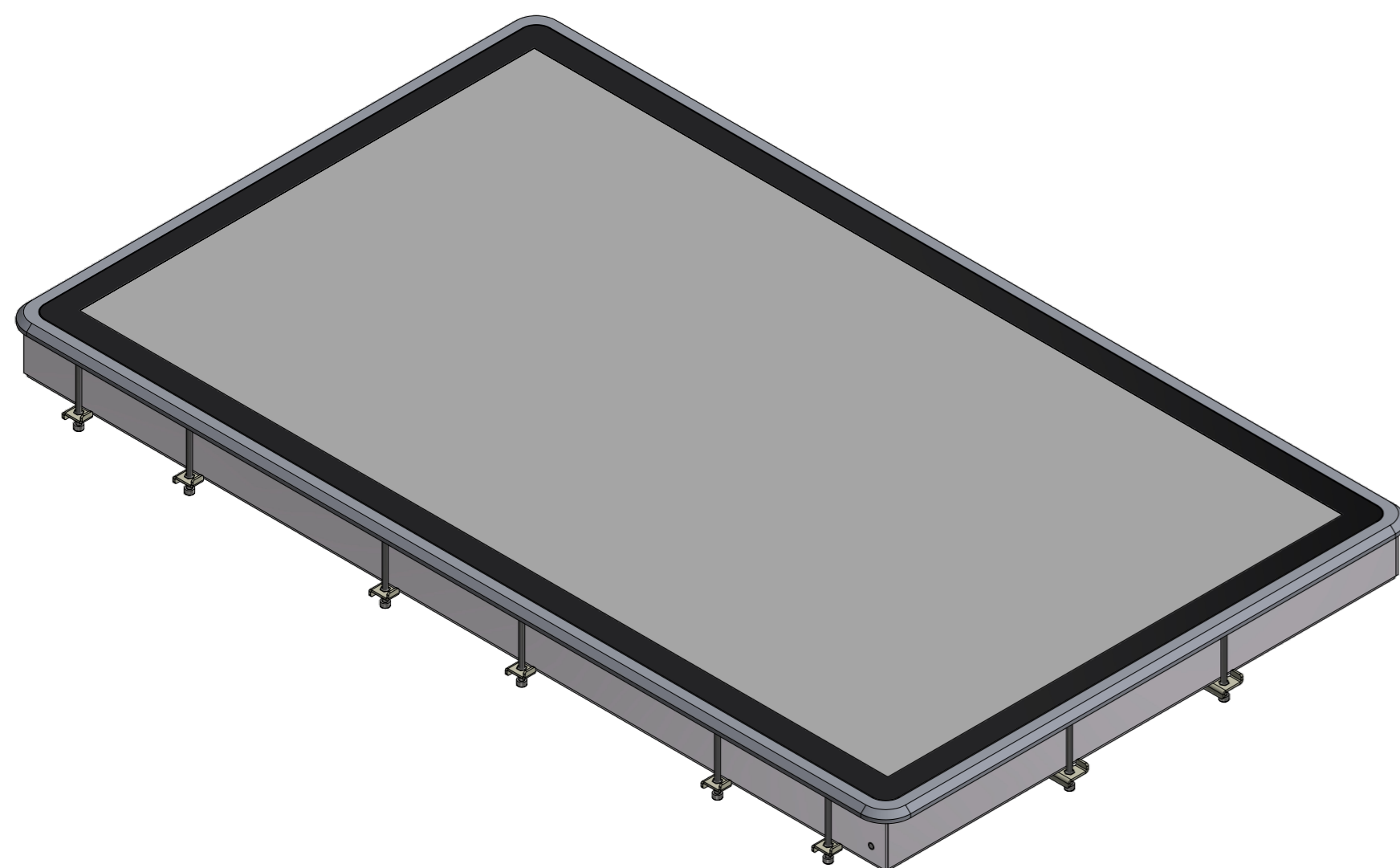
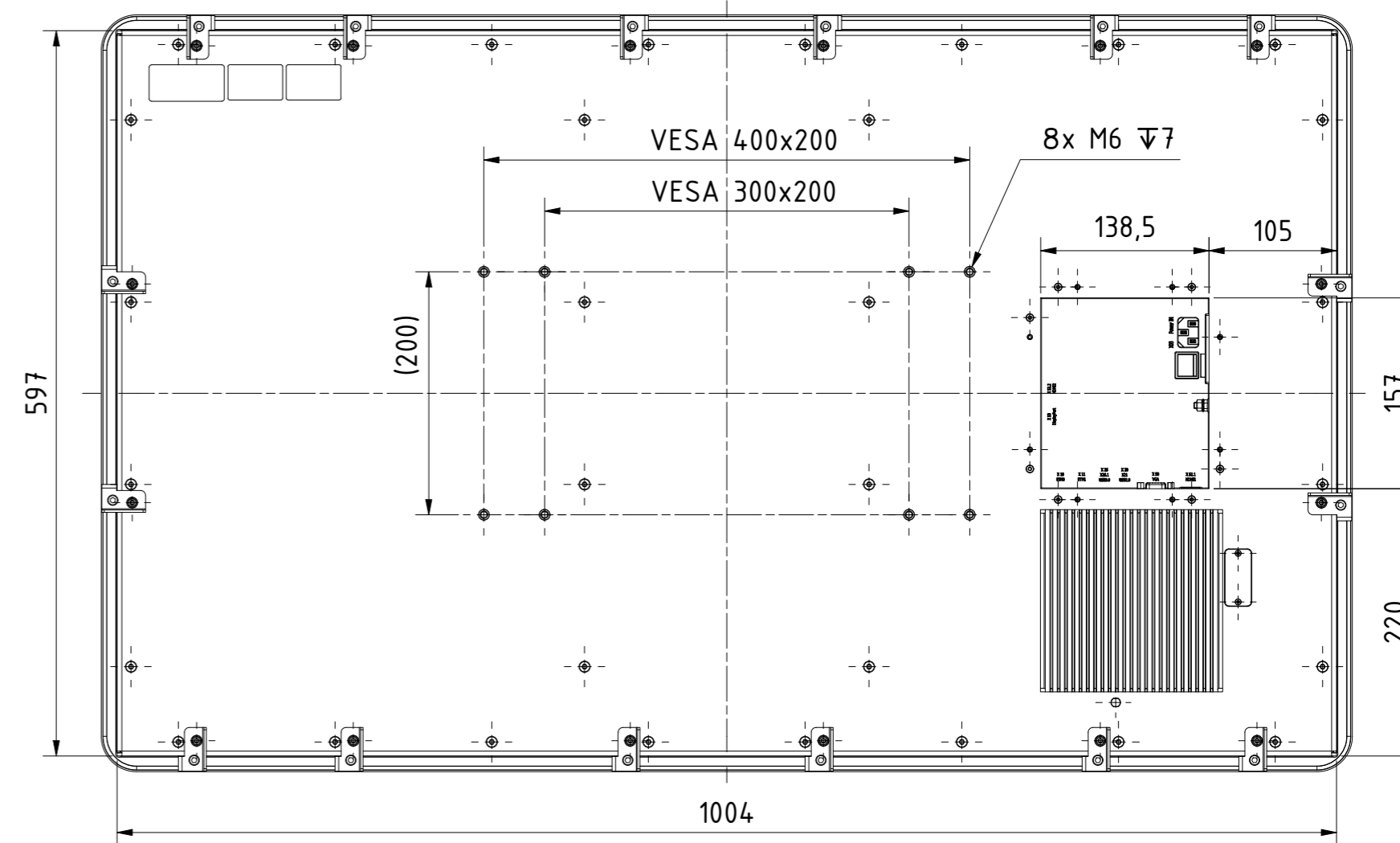
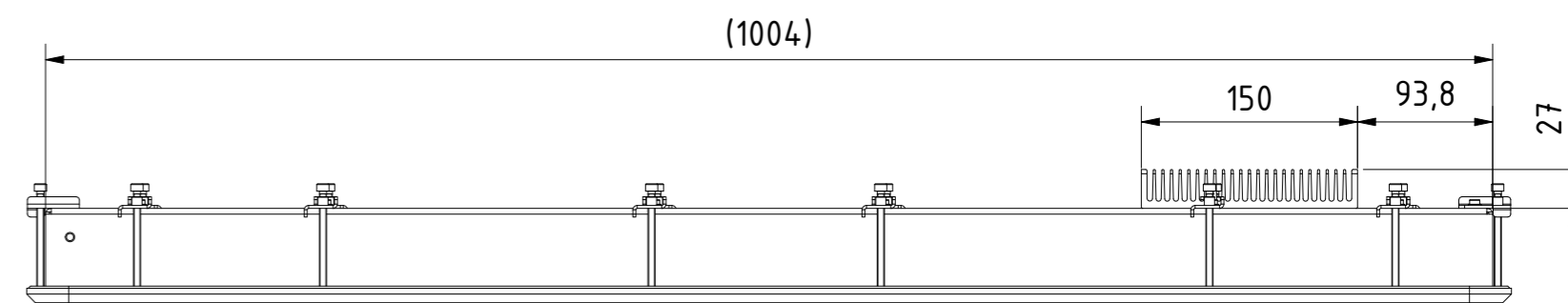
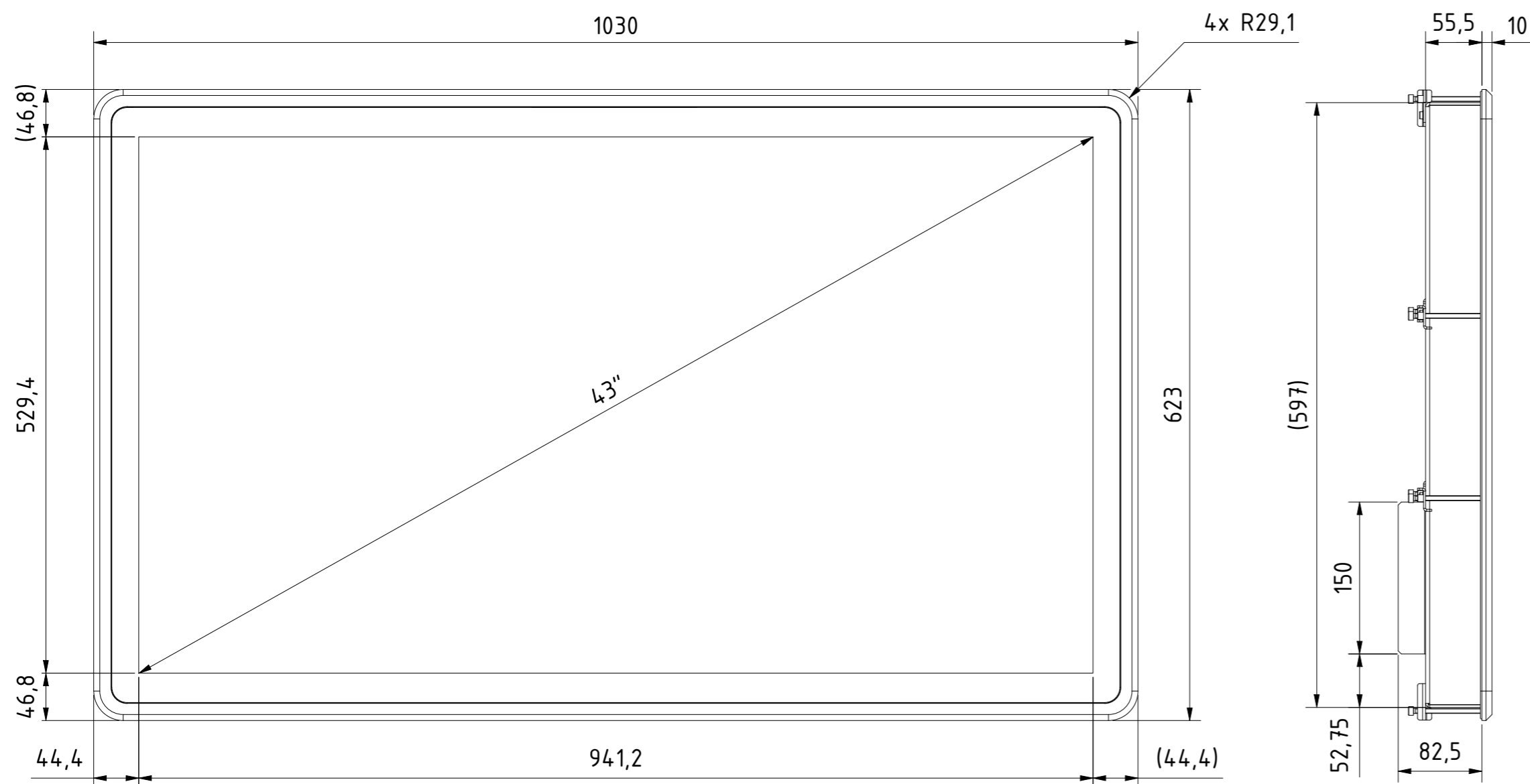
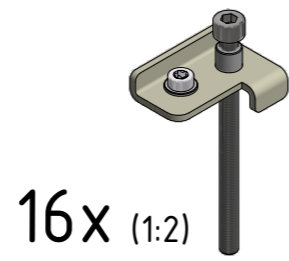
Maßgabe sein. Verantwortlich dieses Dokuments, Herstellung und Wahrung seines Inhalts, sind weiterhin, soweit nicht ausdrücklich gestattet, Zurechnungen verpflichtend zu übernehmen. Alle Rechte für den Fall der Patent-, Gebrauchsmuster- oder Designanmeldung vorbehalten.

Tolerierung [Tolerancing] ISO 8015		alle Maße in mm [all dimensions in mm]		Maßstab [Scale] 1 : 5		DIN A2	
E-Mail: info@trsystems.de		CAD: STEP		Bezeichnung [Designation]: notion.D_computer 43			
		Datum	Name	Zeichnung-Nr. [Drawing-No.]: 778-41XXX			
		Erst.	30.03.2023 AIPL				
		Bearb.	31.03.2023 AIPL				
		Gepr.					
		Norm		Zust. Änderungen Datum Name			
		TRsystems GmbH Eglishalde 16 D-78647 Trossingen Tel. +49 7425 228-0 www.trsystems.de		Dok.Art. IDW Teil-Dok. 000 Dok.-Vs. 00 1/5 Bl.			




i Alle nicht tolerierten Maße sind Richtwerte. [All non-tolerated dimensions are guide values.]
 Technische Änderungen grundsätzlich vorbehalten. [We reserve the right to make technical changes.]

Option: BG Montage-Kit Einbau (778-90077)

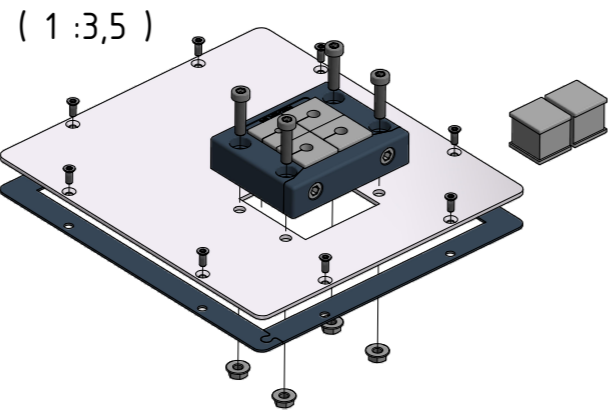


Weitergabe, auch Vereinfachung dieses Dokuments, Vervielfältigung und Weitergabe dieses Dokuments, sowie nicht ausdrücklich gestattet.
 Änderungen vorbehalten. Alle Rechte für den Fall der Patent-, Gebrauchsmuster- oder Designanmeldung vorbehalten.

Tolerierung [Tolerancing] ISO 8015		alle Maße in mm [all dimensions in mm]		Maßstab [Scale] 1 : 5	DIN A2
E-Mail: info@trsystems.de		CAD: STEP		Bezeichnung [Designation]: notion.D_computer 43	
	Datum	Name		Zeichnung-Nr. [Drawing-No.]: 778-41XXX	
	Erst. 30.03.2023	AIPLE		Dok.Art. IDW	
	Bearb. 31.03.2023	AIPLE		Teil-Dok. 000	
	Gepr.			Dok.-Vs. 00	
	Norm			2/5 Bl.	
Zust.	Änderungen	Datum	Name	 TRsystems GmbH Eglshalde 16 D-78647 Trossingen Tel. +49 7425 228-0 www.trsystems.de	

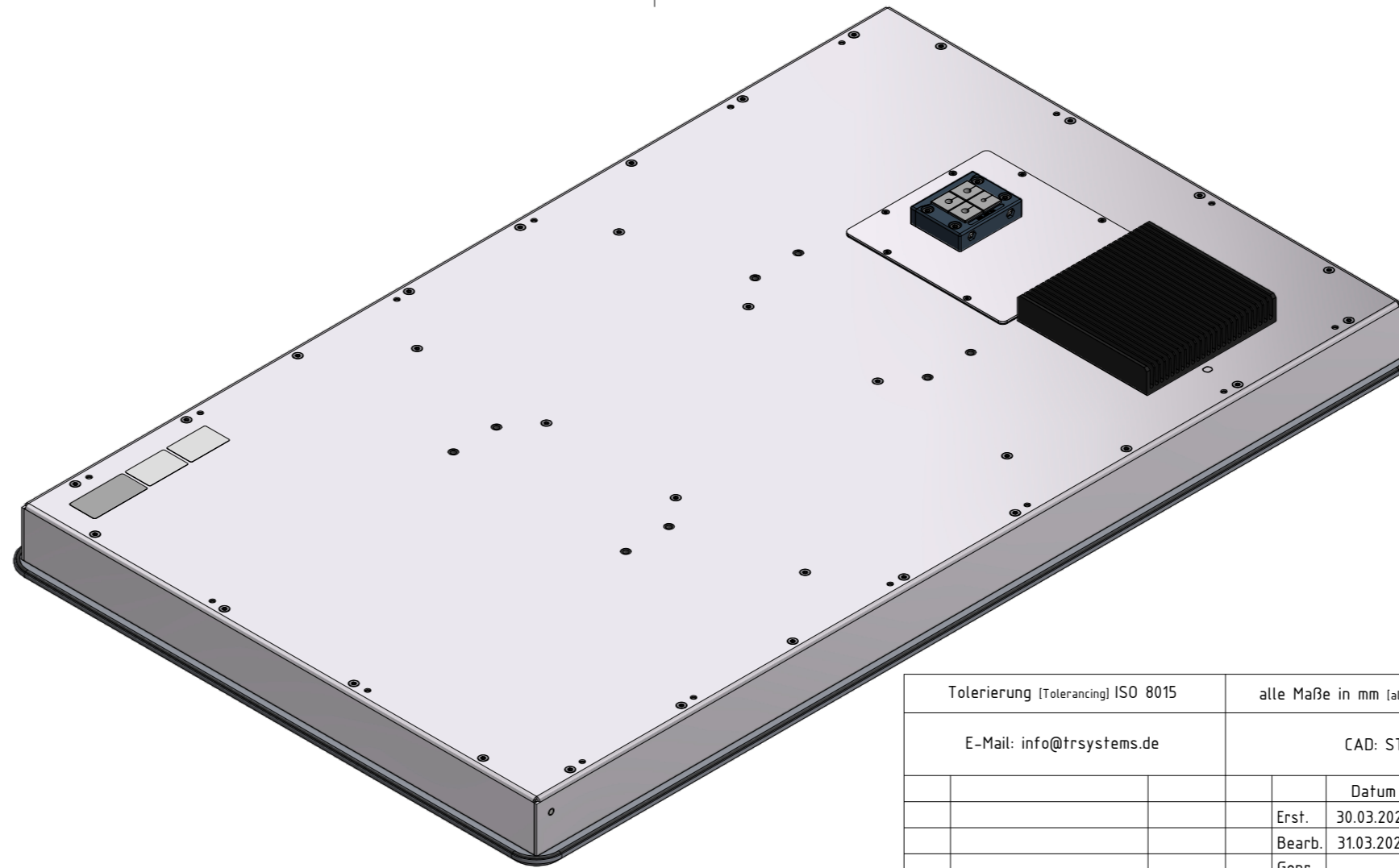
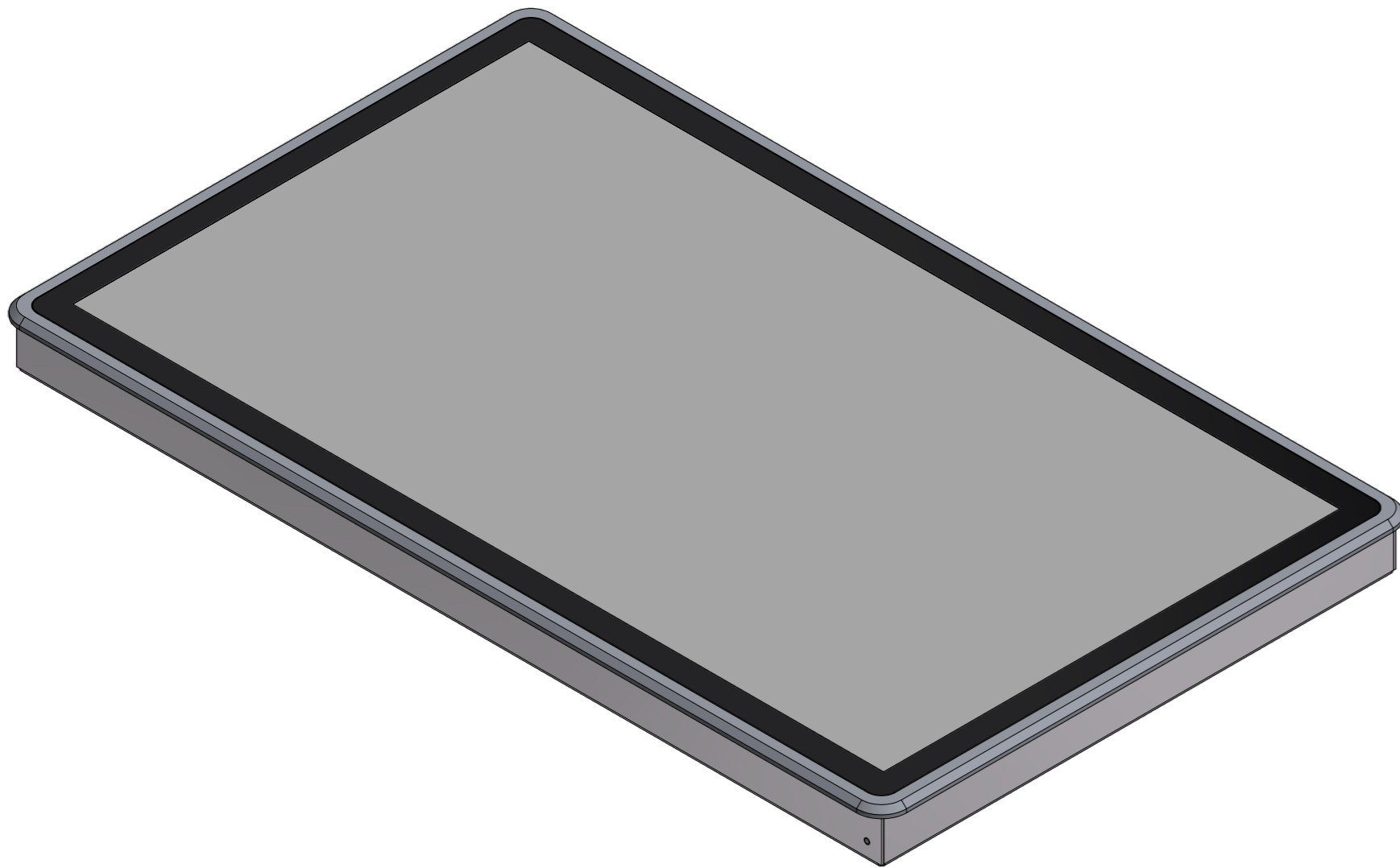
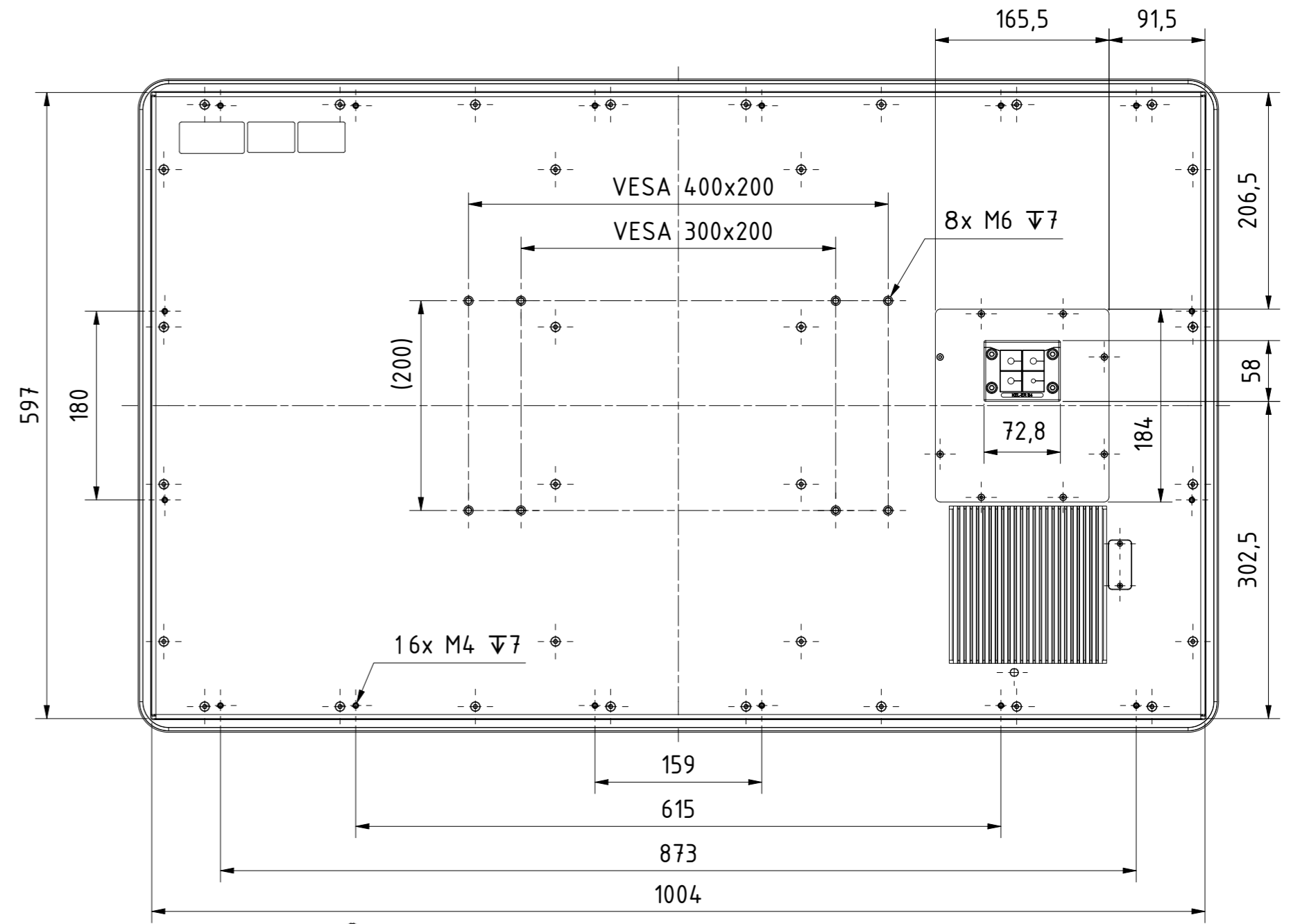
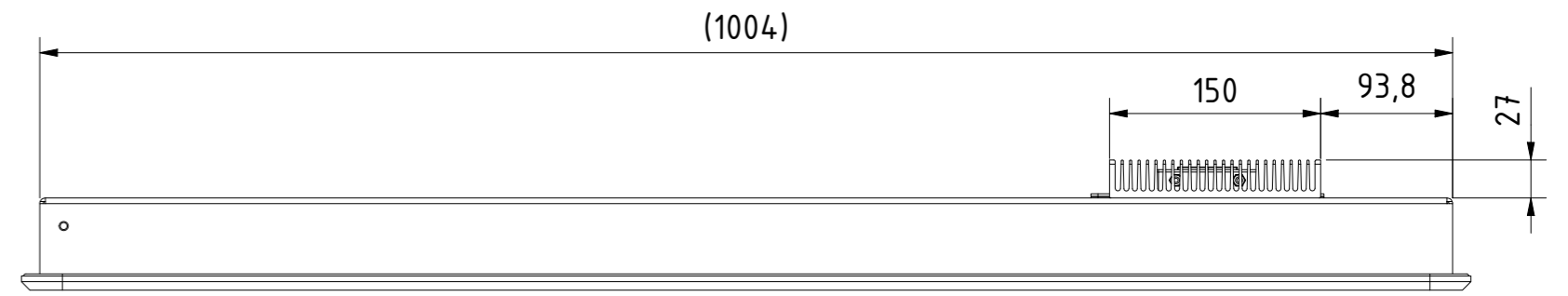
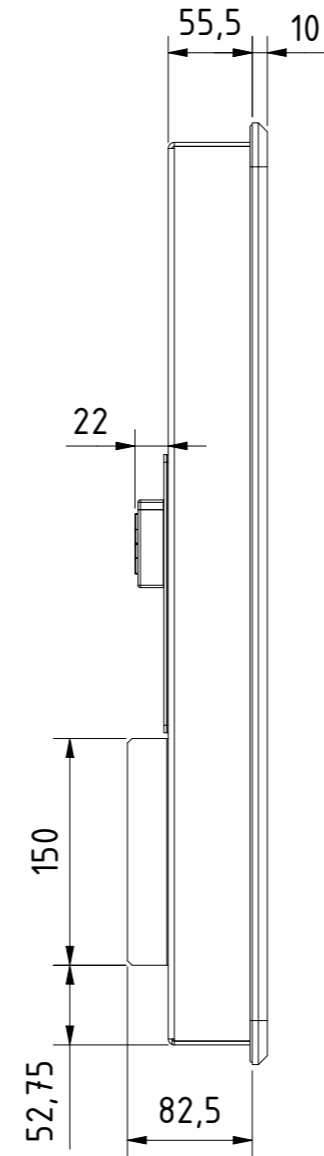
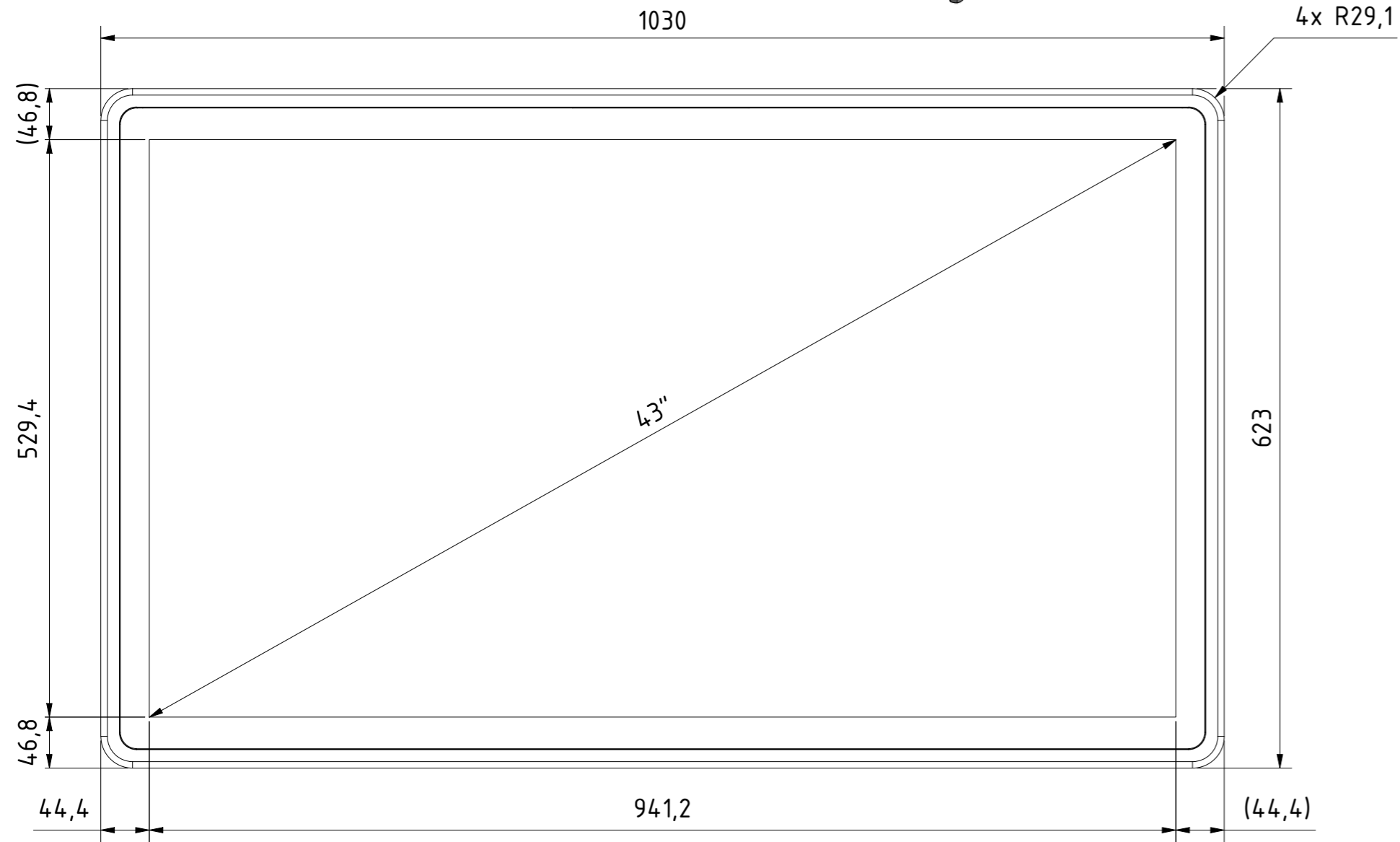


i Alle nicht tolerierten Maße sind Richtwerte. [All non-tolerated dimensions are guide values.]
 Technische Änderungen grundsätzlich vorbehalten. [We reserve the right to make technical changes.]



(1 : 3,5)

Option: IP54-Kit (778-90182)



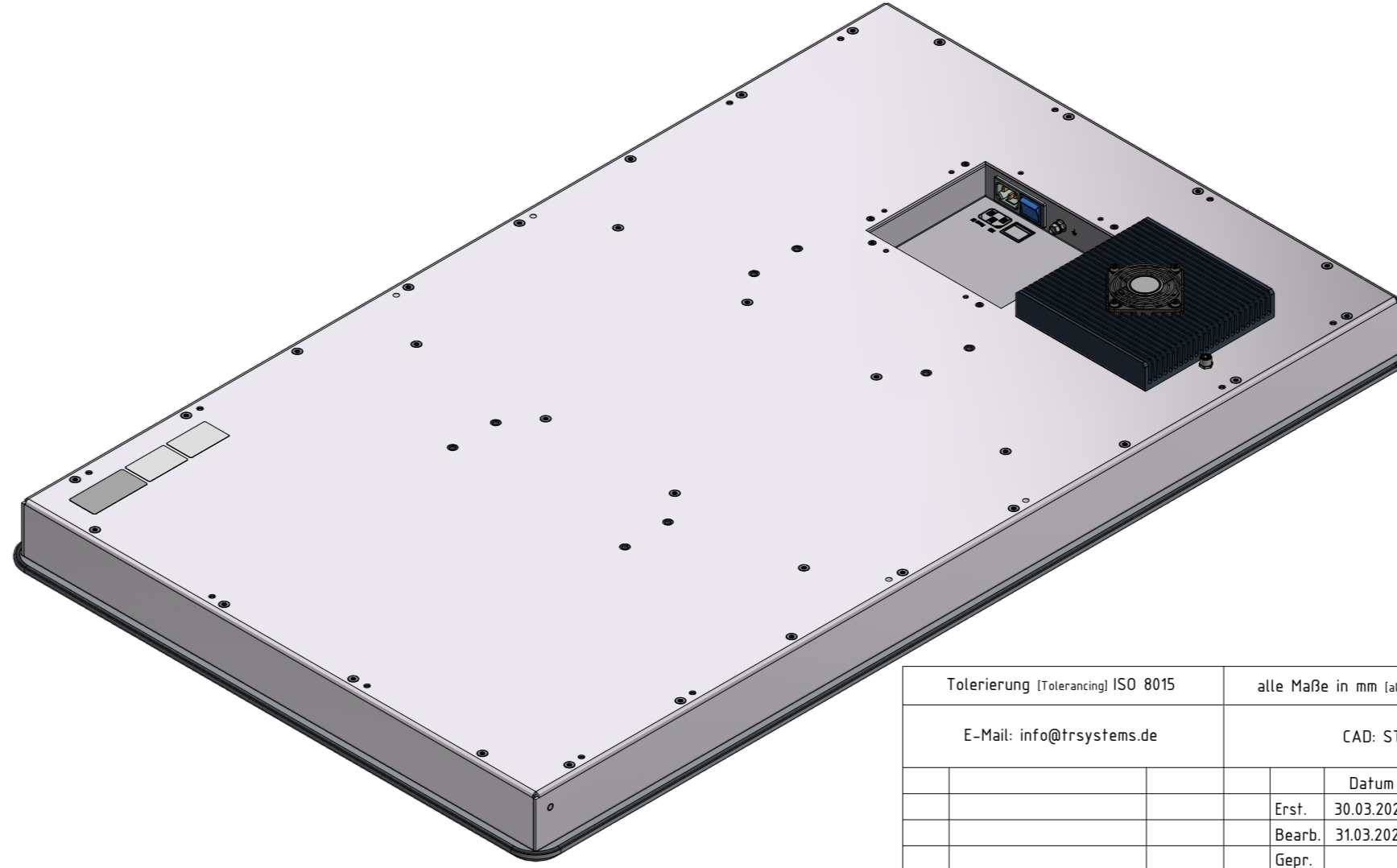
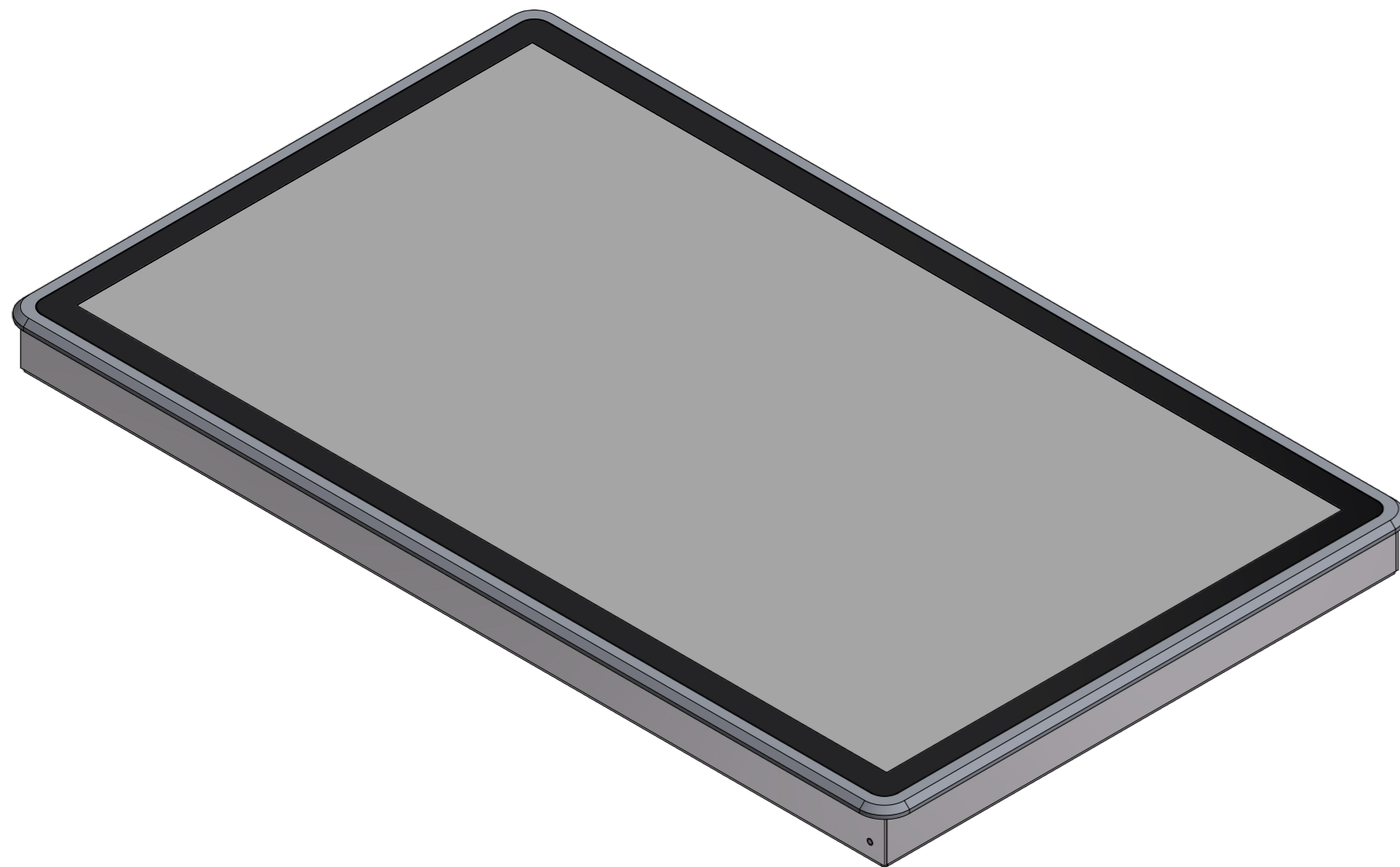
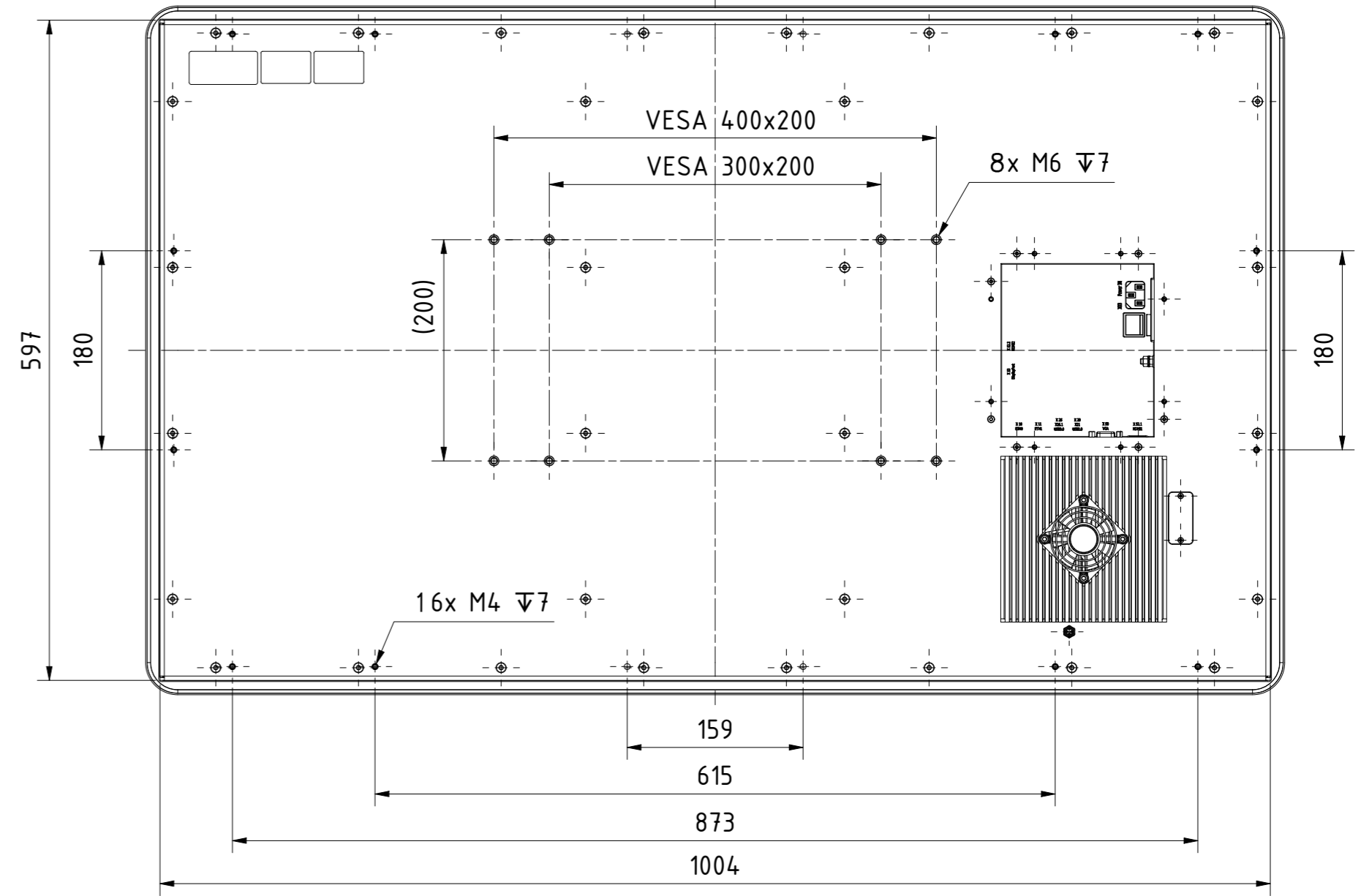
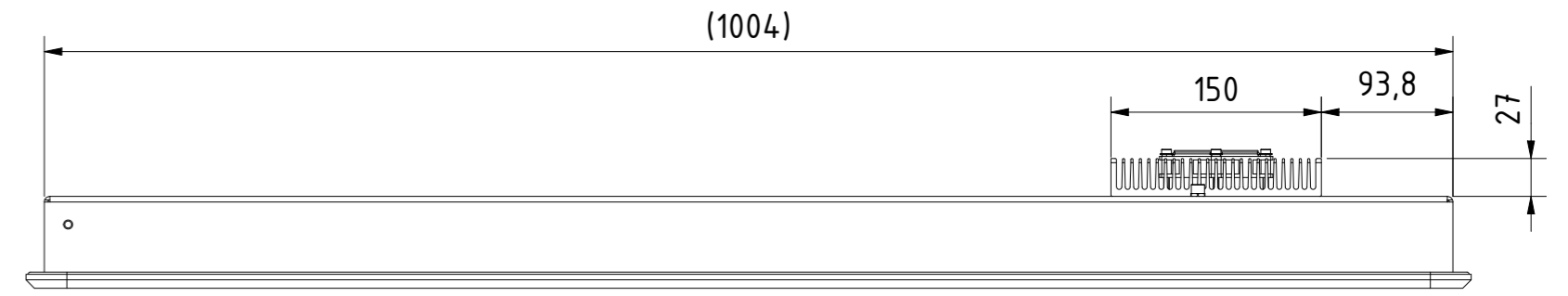
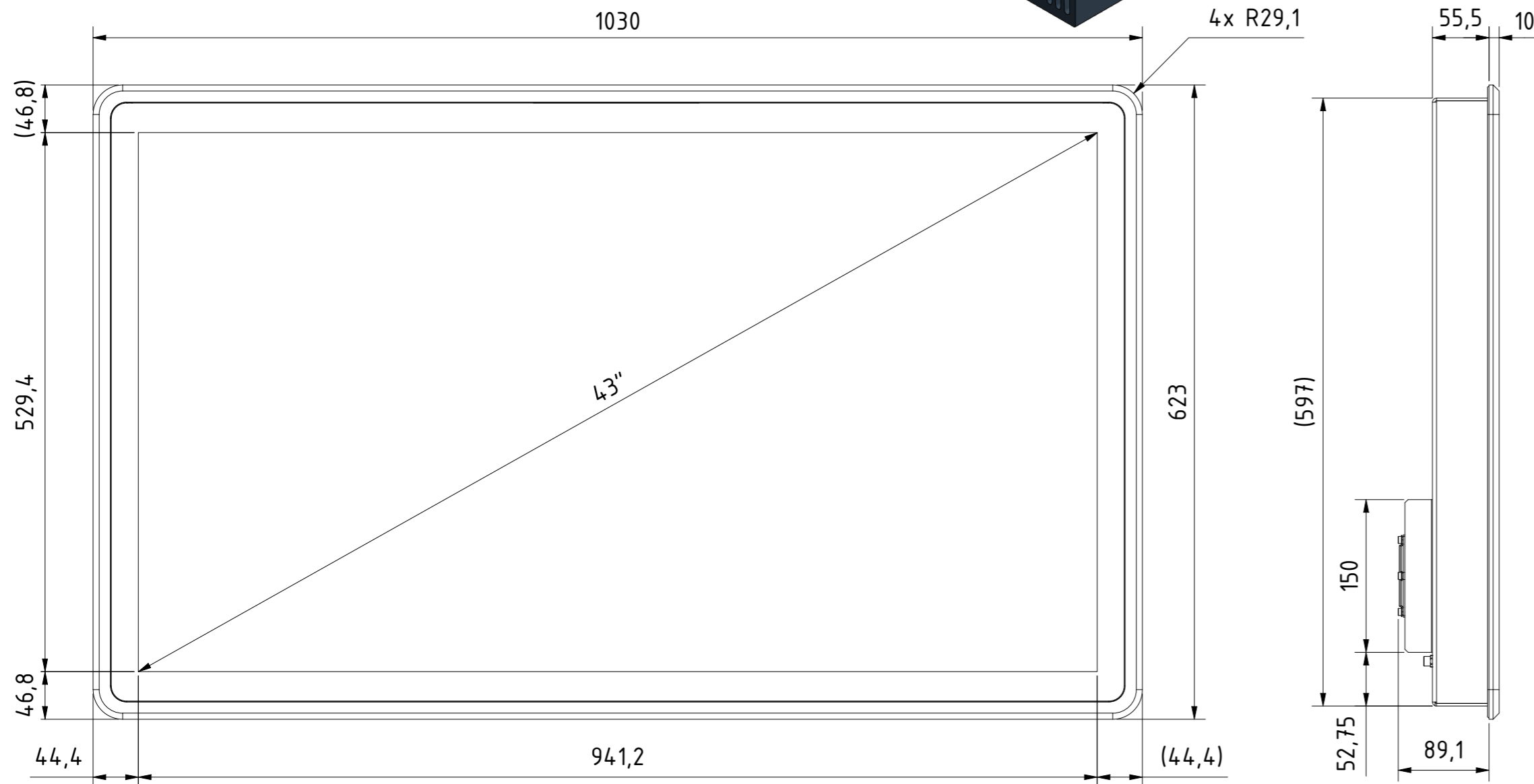
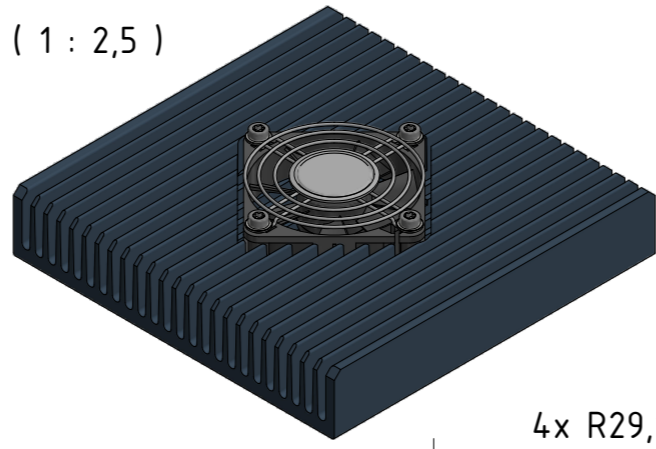
Maßgabe nach Verwirklichung dieses Dokuments. Herstellung und Montage dieses Produkts sind von der Fertigung zu übernehmen. Alle Rechte für den Fall der Patent-, Gebrauchsmuster- oder Designanmeldung vorbehalten.

Tolerierung [Tolerancing] ISO 8015		alle Maße in mm [all dimensions in mm]		Maßstab [Scale] 1 : 5		DIN A2	
E-Mail: info@trsystems.de		CAD: STEP		Bezeichnung [Designation]: _notion.D_computer 43			
		Datum	Name				
		Erst.	30.03.2023	AIPL			
		Bearb.	31.03.2023	AIPL			
		Gepr.					
		Norm					
		TRsystems GmbH Eglisshalde 16 D-78647 Trossingen Tel. +49 7425 228-0 www.trsystems.de		Zeichnung-Nr. [Drawing-No.]: 778-41XXX			
Zust.	Änderungen	Datum	Name	Dok.Art. IDW	Teil-Dok. 000	Dok.Vs. 00	3/5 Bl.

i Alle nicht tolerierten Maße sind Richtwerte. [All non-tolerated dimensions are guide values.]
 Technische Änderungen grundsätzlich vorbehalten. [We reserve the right to make technical changes.]

(1 : 2,5)

Option: active cooling-Kit (778-90171)



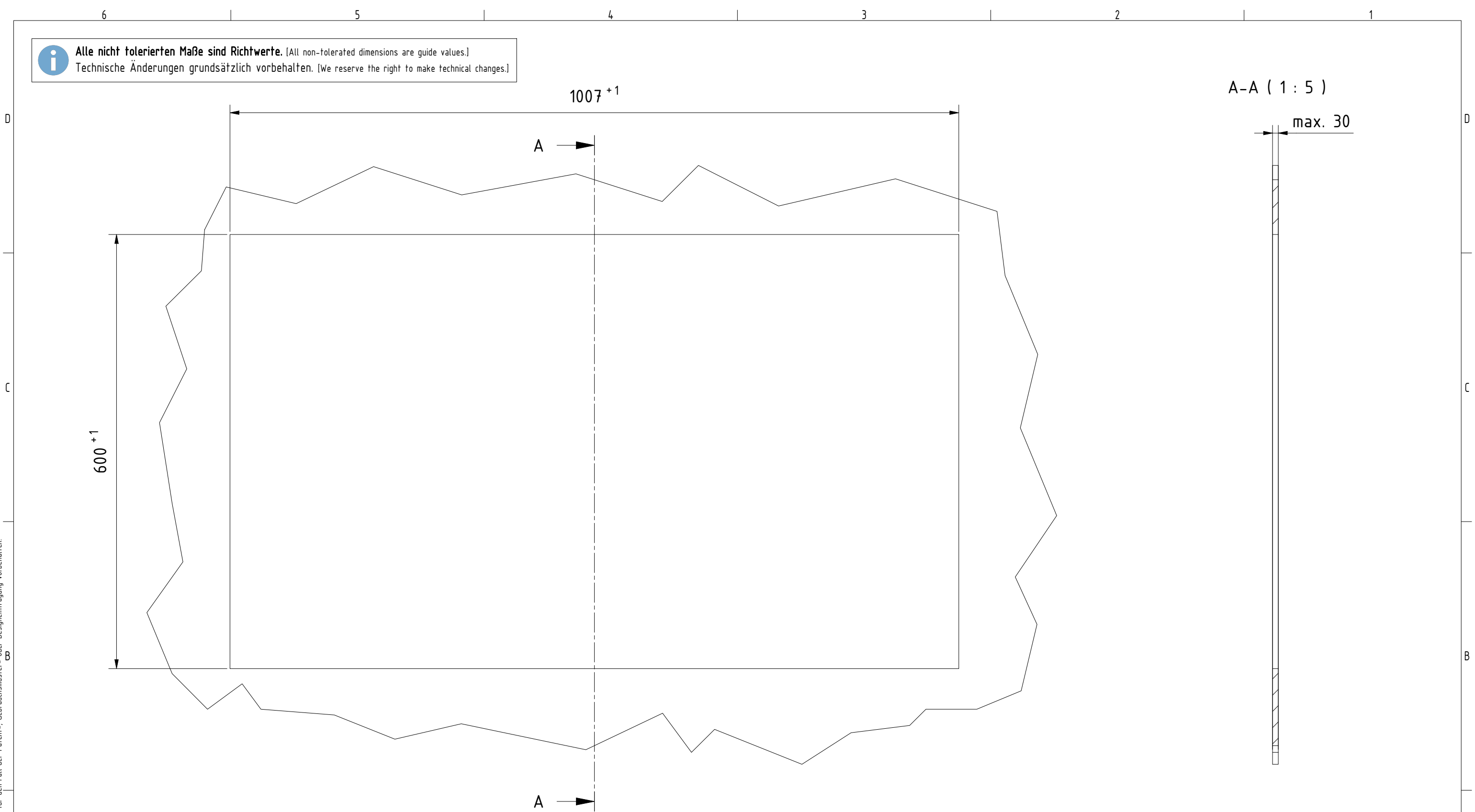
Tolerierung [Tolerancing] ISO 8015		alle Maße in mm [all dimensions in mm]		Maßstab [Scale] 1 : 5		DIN A2	
E-Mail: info@trsystems.de		CAD: STEP		Bezeichnung [Designation]: notion.D_computer 43			
	Datum	Name		Zeichnung-Nr. [Drawing-No.]: 778-41XXX			
	Erst. 30.03.2023	AIPLE					
	Bearb. 31.03.2023	AIPLE					
	Gepr.						
	Norm			Zust. Änderungen Datum Name			
www.trsystems.de		TRsystems GmbH Eglishalde 16 D-78647 Trossingen Tel. +49 7425 228-0		Dok.Art. IDW Teil-Dok. 000 Dok.-Vs. 00 4/5 Bl.			



Maßgabe sein. Verantwortlich dieses Dokuments, Herstellung und Wahrung seines Inhalts, sind weiterhin, soweit nicht ausdrücklich abgelehnt, die Zeichnungen verpflichtend zu übernehmen. Alle Rechte für den Fall der Patent-, Gebrauchsmuster- oder Designanmeldung vorbehalten.



Alle nicht tolerierten Maße sind Richtwerte. [All non-tolerated dimensions are guide values.]
 Technische Änderungen grundsätzlich vorbehalten. [We reserve the right to make technical changes.]



Tolerierung [Tolerancing] ISO 8015		alle Maße in mm [all dimensions in mm]		Maßstab [Scale] 1 : 5		DIN A3	
E-Mail: info@trsystems.de		CAD: STEP		Bezeichnung [Designation]: _notion.D_computer 43 Montageausschnitt			
		Datum	Name				
		Erst.	30.03.2023 AIPLE				
		Bearb.	31.03.2023 AIPLE				
		Gepr.					
		Norm		Zeichnung-Nr. [Drawing-No.]: 778-41XXX			
		TRsystems GmbH Eglshalde 16 D-78647 Trossingen Tel. +49 7425 228-0 www.trsystems.de					
Zust.	Änderungen	Datum	Name	Dok.Art. IDW		Teil-Dok. 000	Dok.Vs. 00
							5/5 Bl.



Weitergabe sowie Vervielfältigung dieses Dokuments, Verwertung und Mitteilung seines Inhalts sind verboten, soweit nicht ausdrücklich gestattet. Zuwiderhandlungen verpflichten zu Schadensersatz. Alle Rechte für den Fall der Patent-, Gebrauchsmuster- oder Designeintragung vorbehalten.