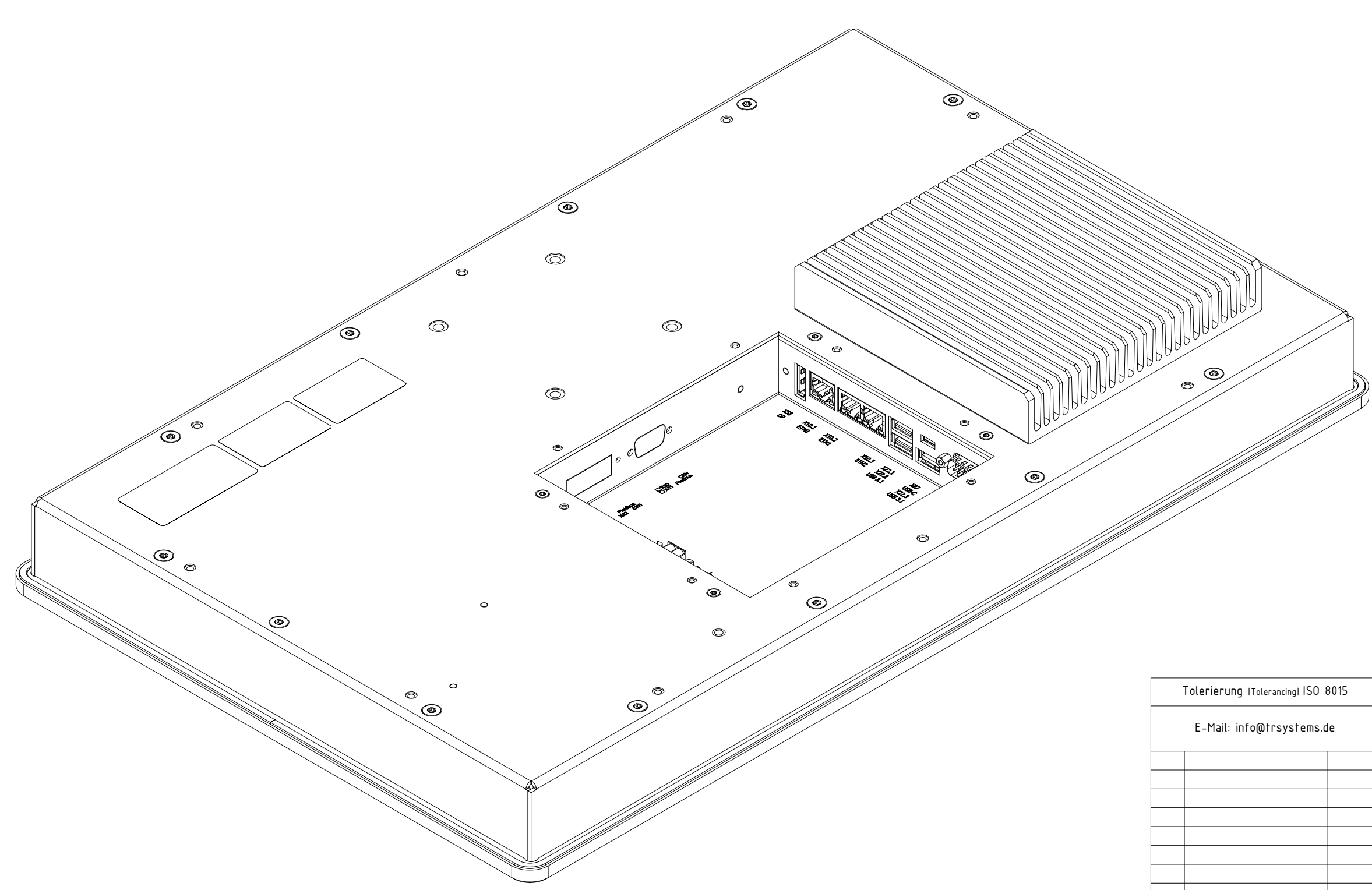
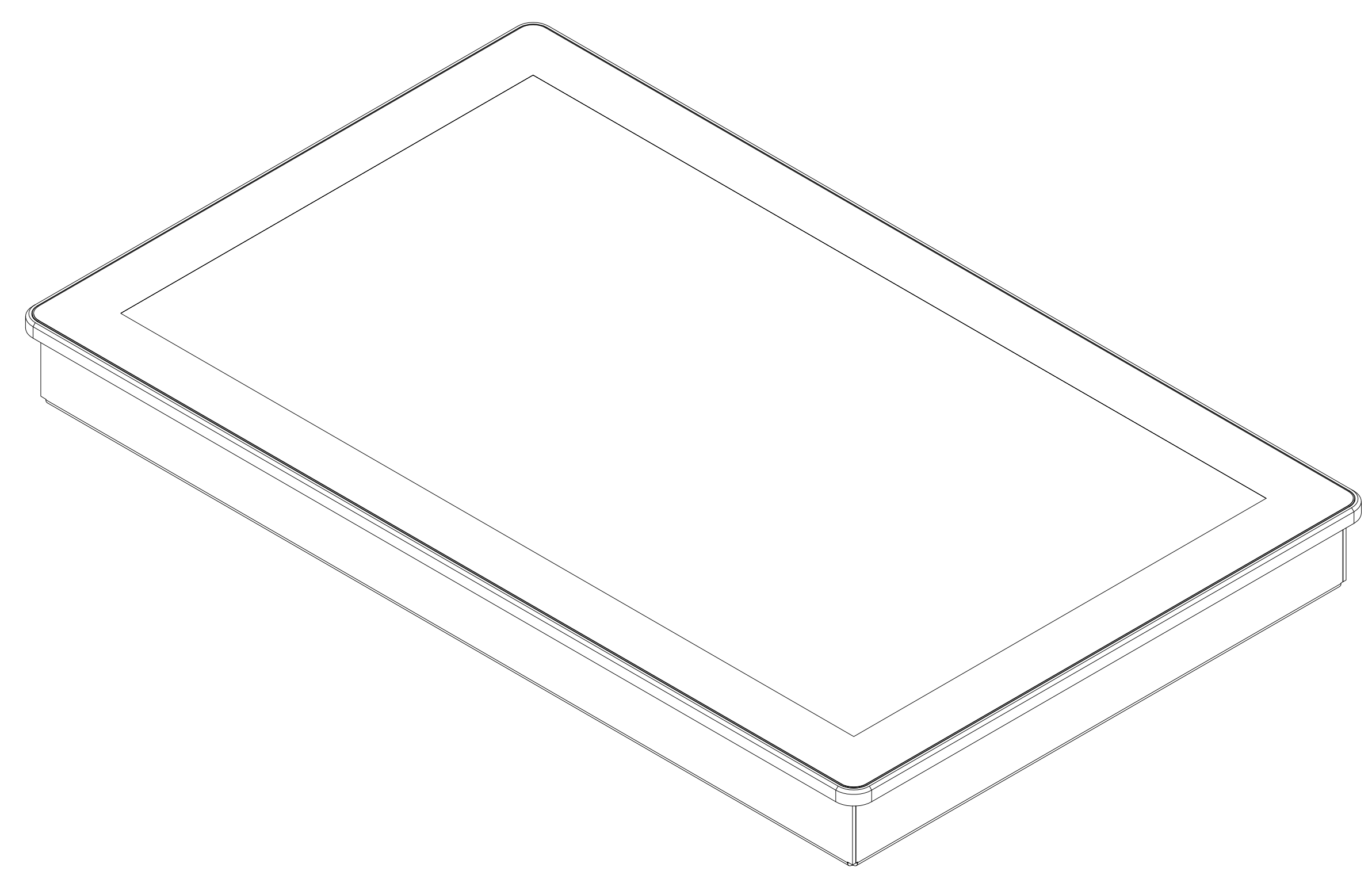
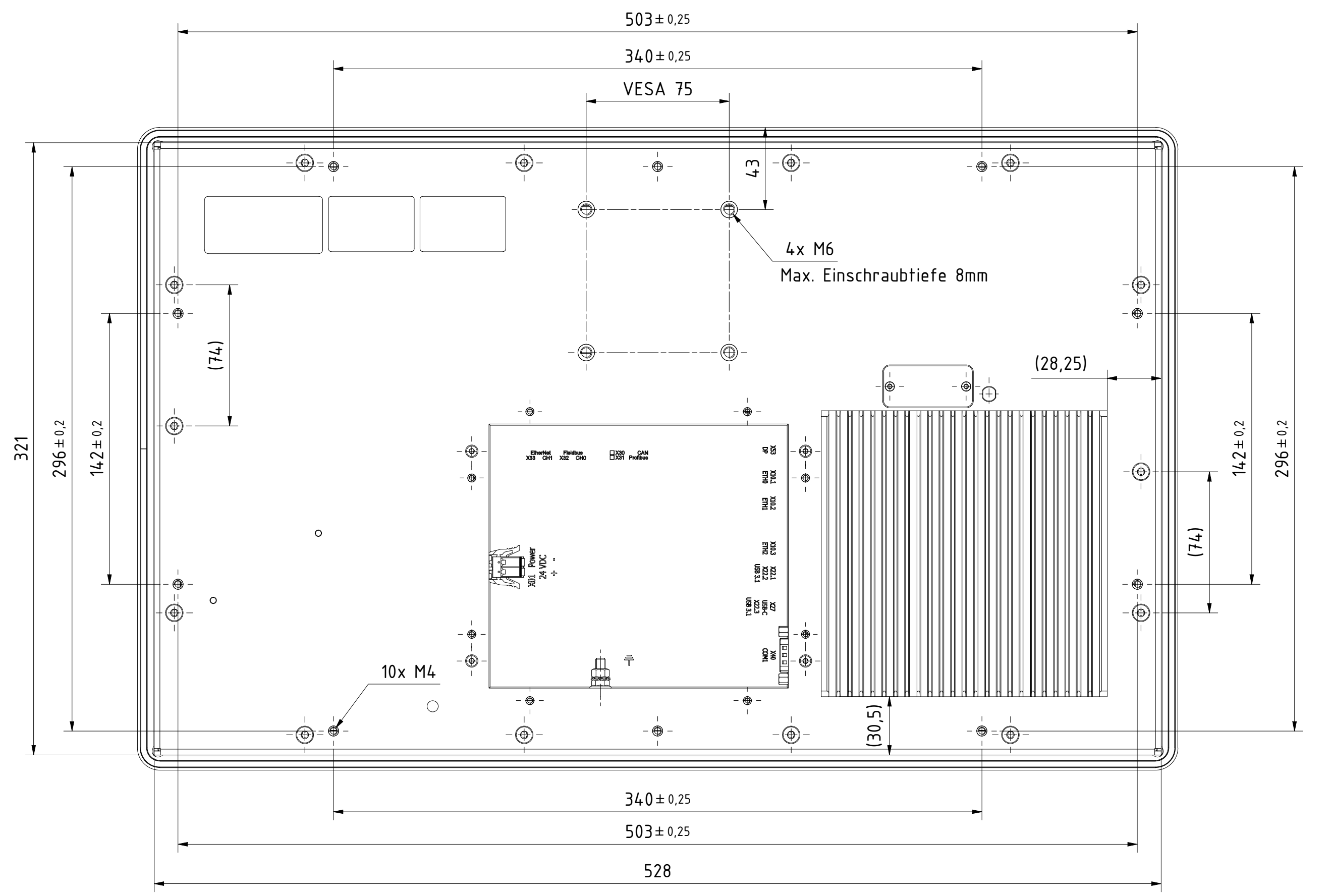
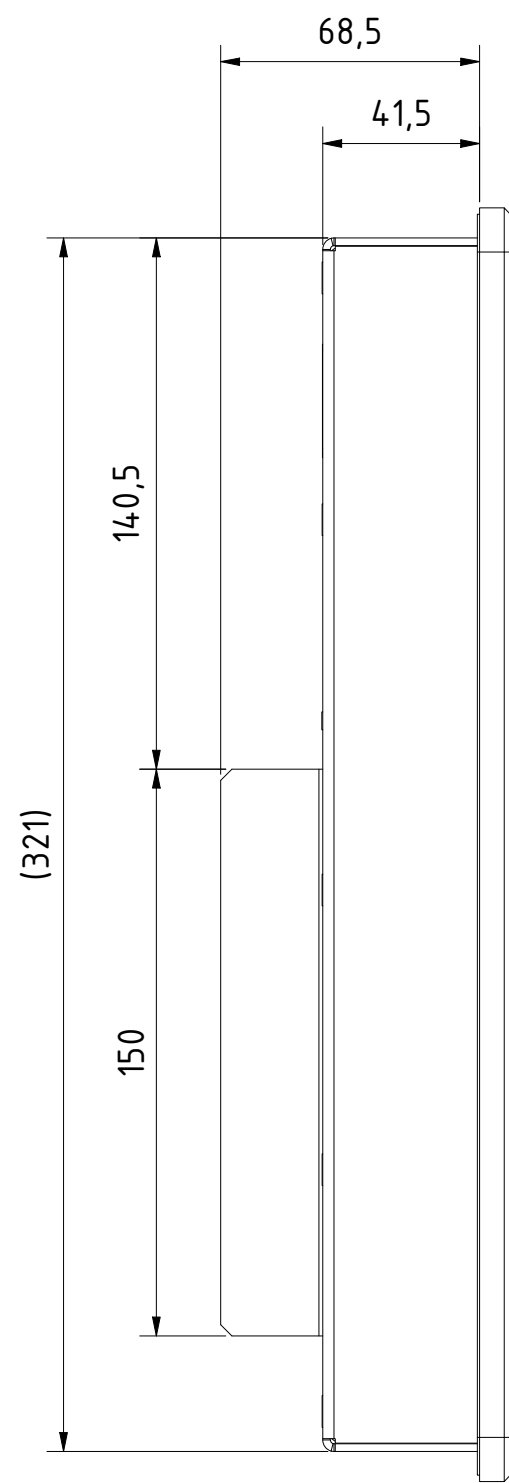
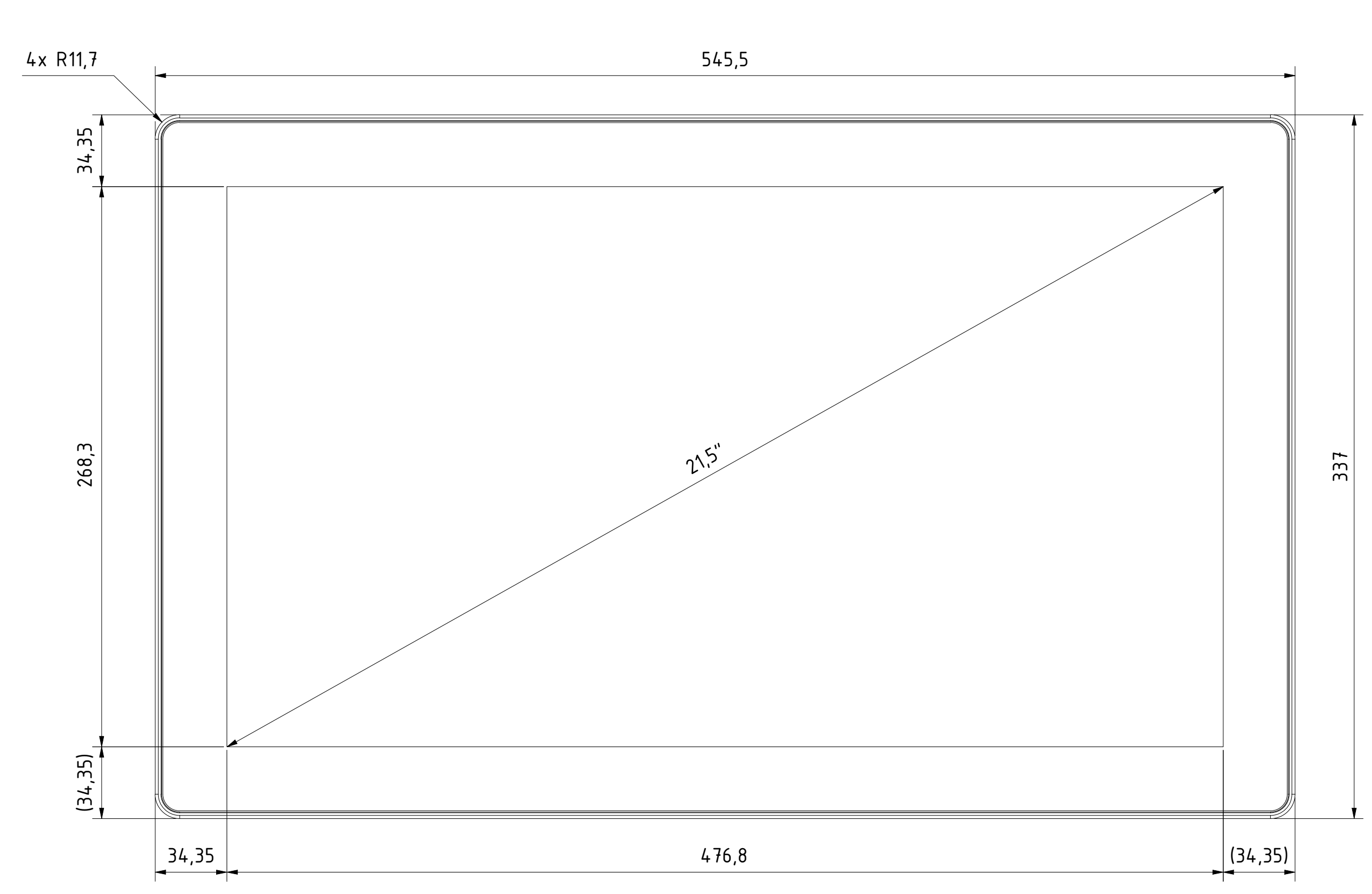


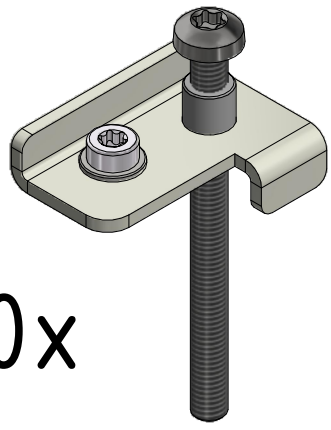
Alle nicht tolerierten Maße sind Richtwerte. [All non-tolerated dimensions are guide values.]  
 Technische Änderungen grundsätzlich vorbehalten. [We reserve the right to make technical changes.]



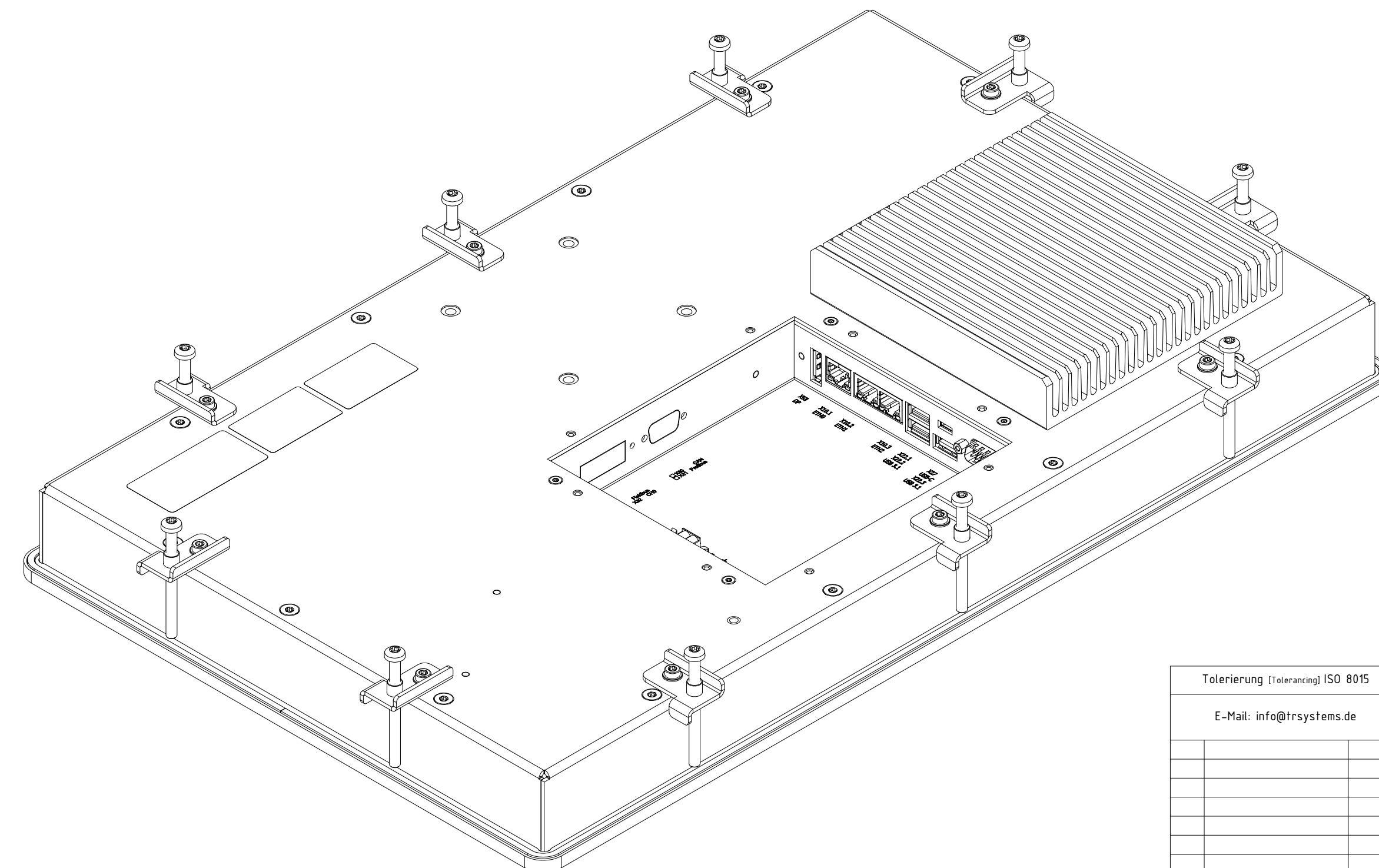
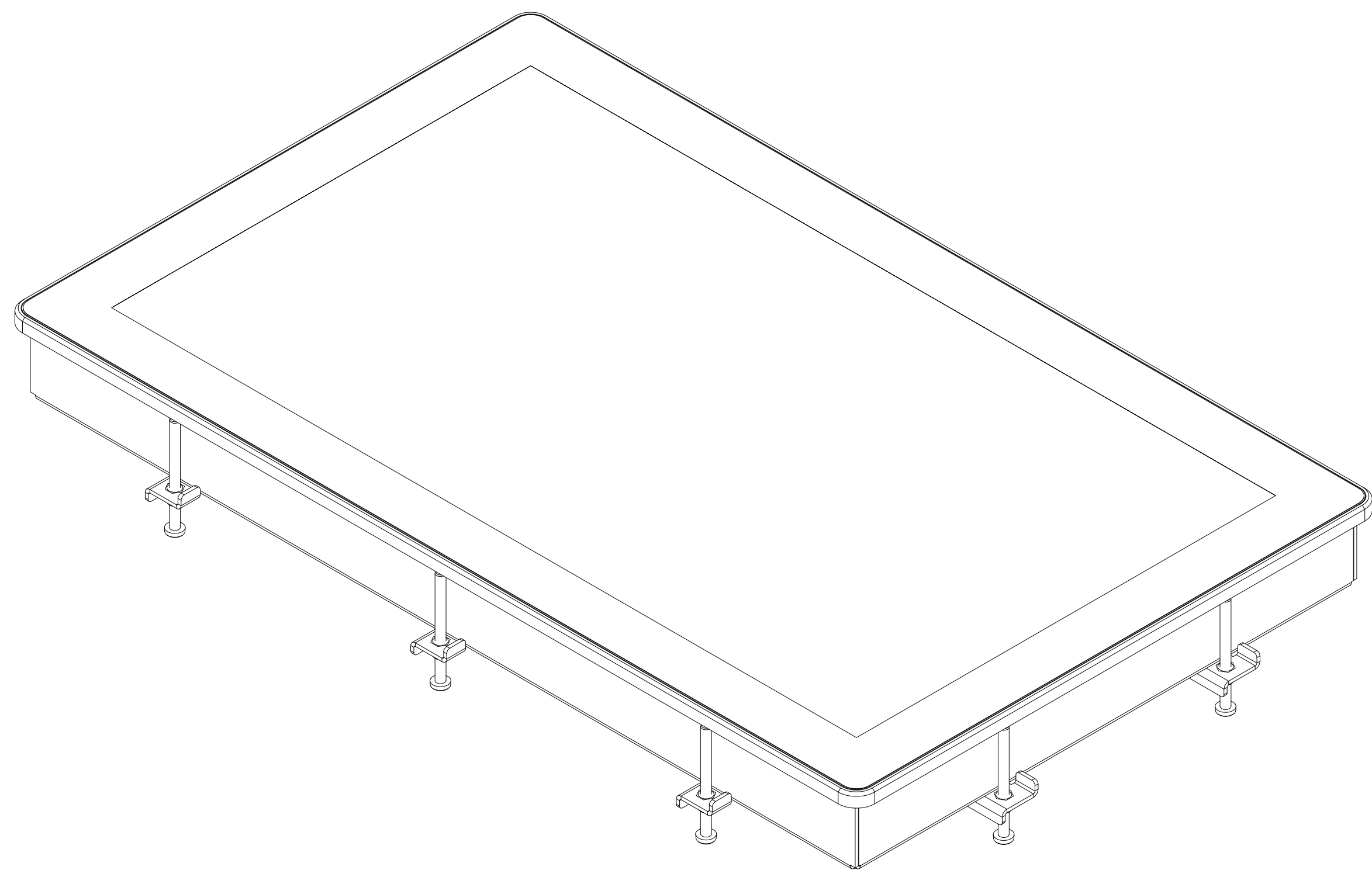
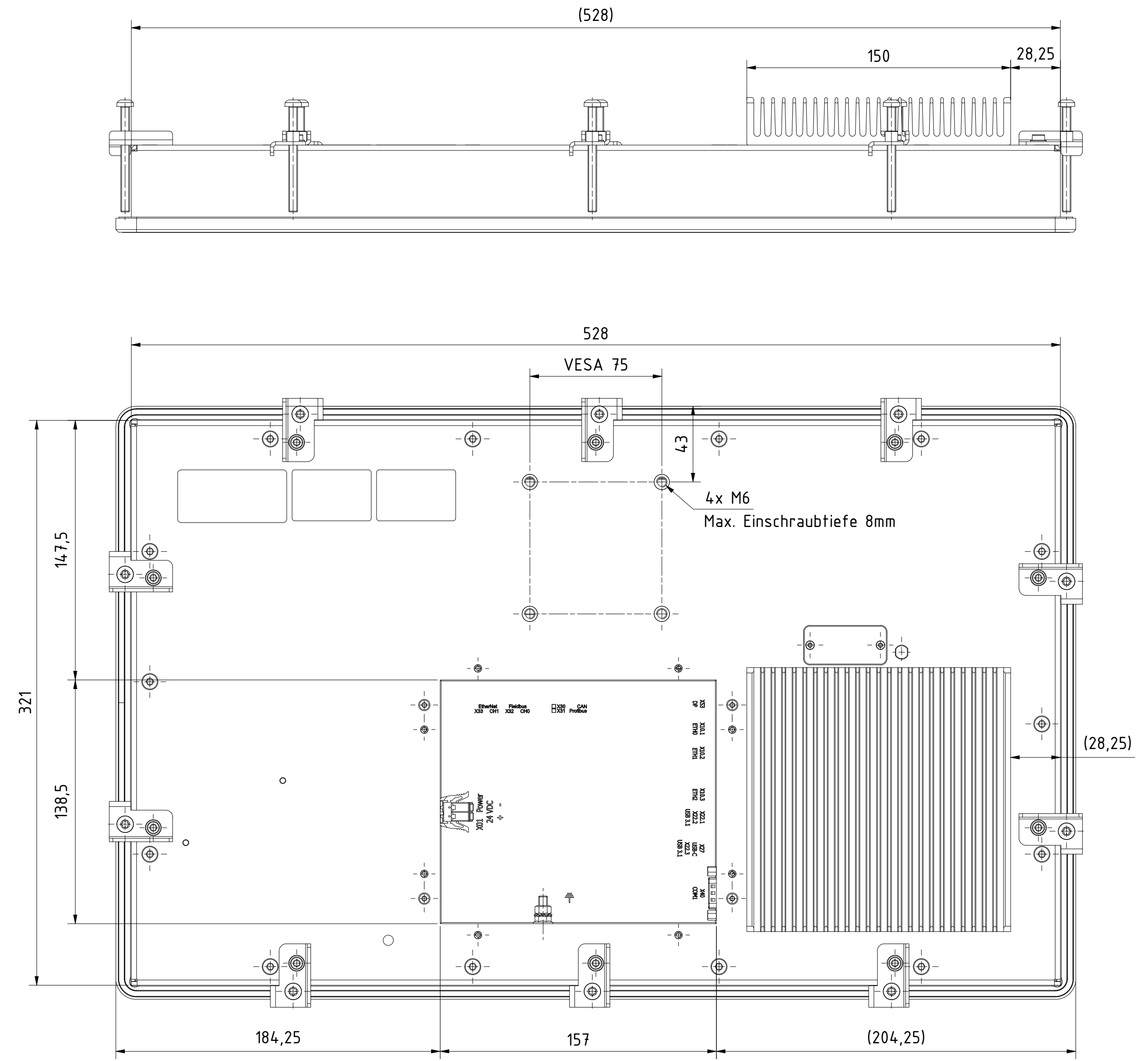
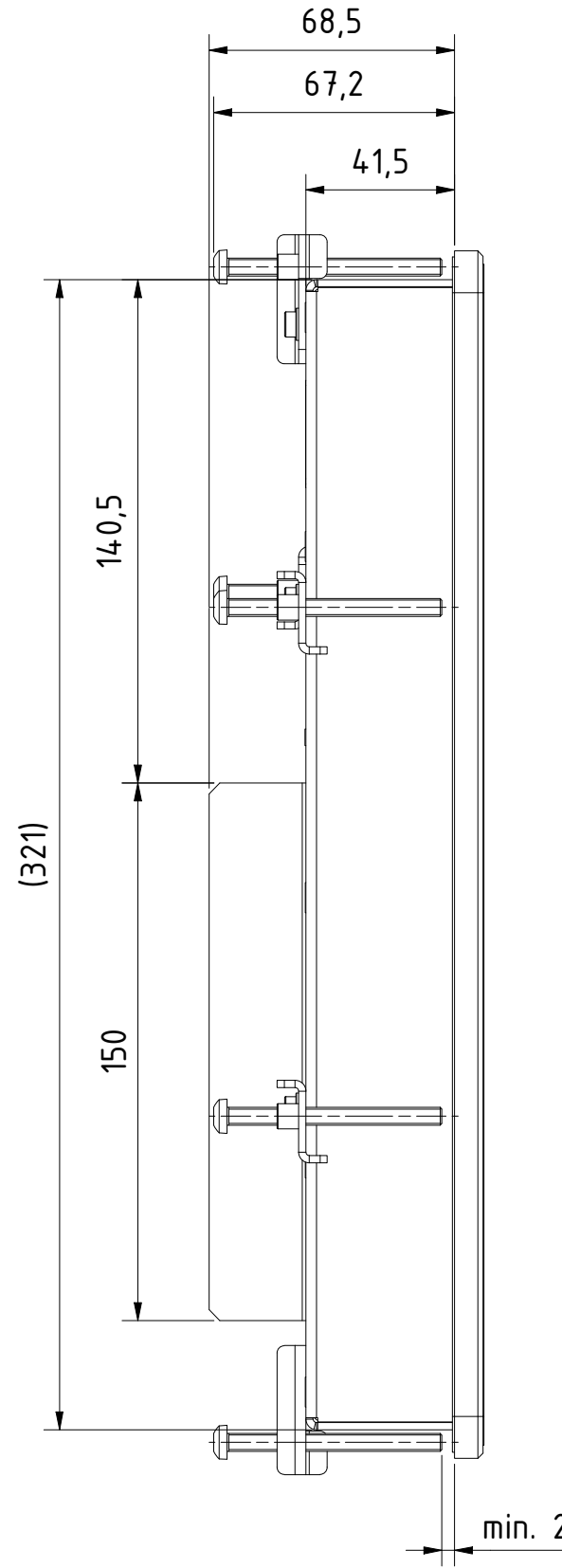
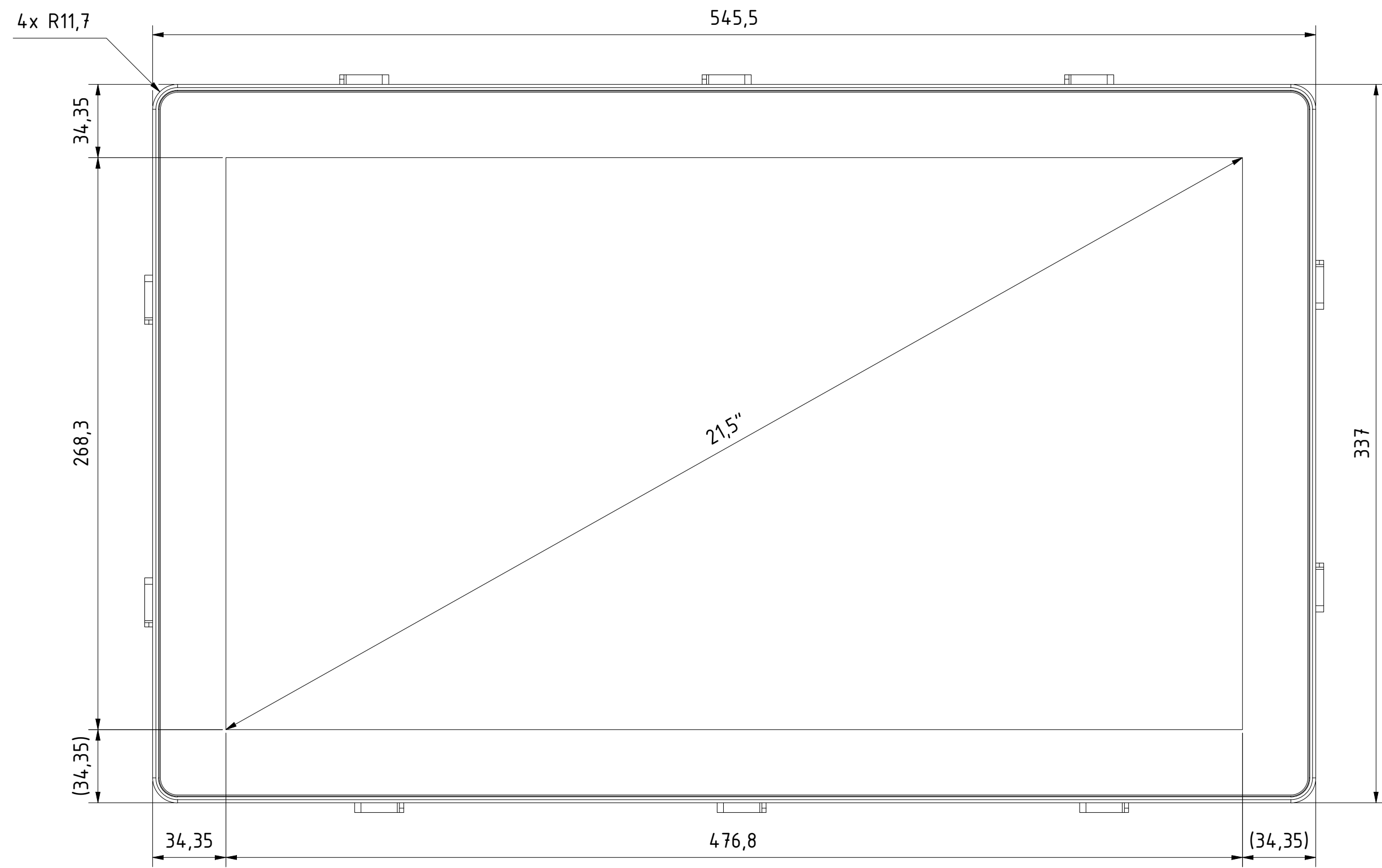
Tolerierung (Tolerancing) ISO 8015		alle Maße in mm (all dimensions in mm)		Maßstab (Scale) 1: 2	DIN A1
E-Mail: info@trsystems.de		CAD: STEP		Bezeichnung (Designation): _notion_D_CPU6.computer 21,5	
	Datum	Name	Zeichnung-Nr. (Drawing-No.): 778-4.1966-00		
	Erst: 06.07.2023	BLESSING	Zust.: Änderungen		
	Bearb.: 06.07.2023	BLESSING	Datum		
	Gepr.:		Name		
	Norm:		TRsystems GmbH Eglishalde 16 D-78647 Trrossingen Tel.: +49 7425 228-0 www.trsystems.de		
			Dok.-Art. IDW Teil-Dok. 000 Dok.-Vs. 00 1/4 Bl.		



Alle nicht tolerierten Maße sind Richtwerte. [All non-tolerated dimensions are guide values.]  
 Technische Änderungen grundsätzlich vorbehalten. [We reserve the right to make technical changes.]



Option: BG Montage-Kit Einbau (778-90058-02) 10x

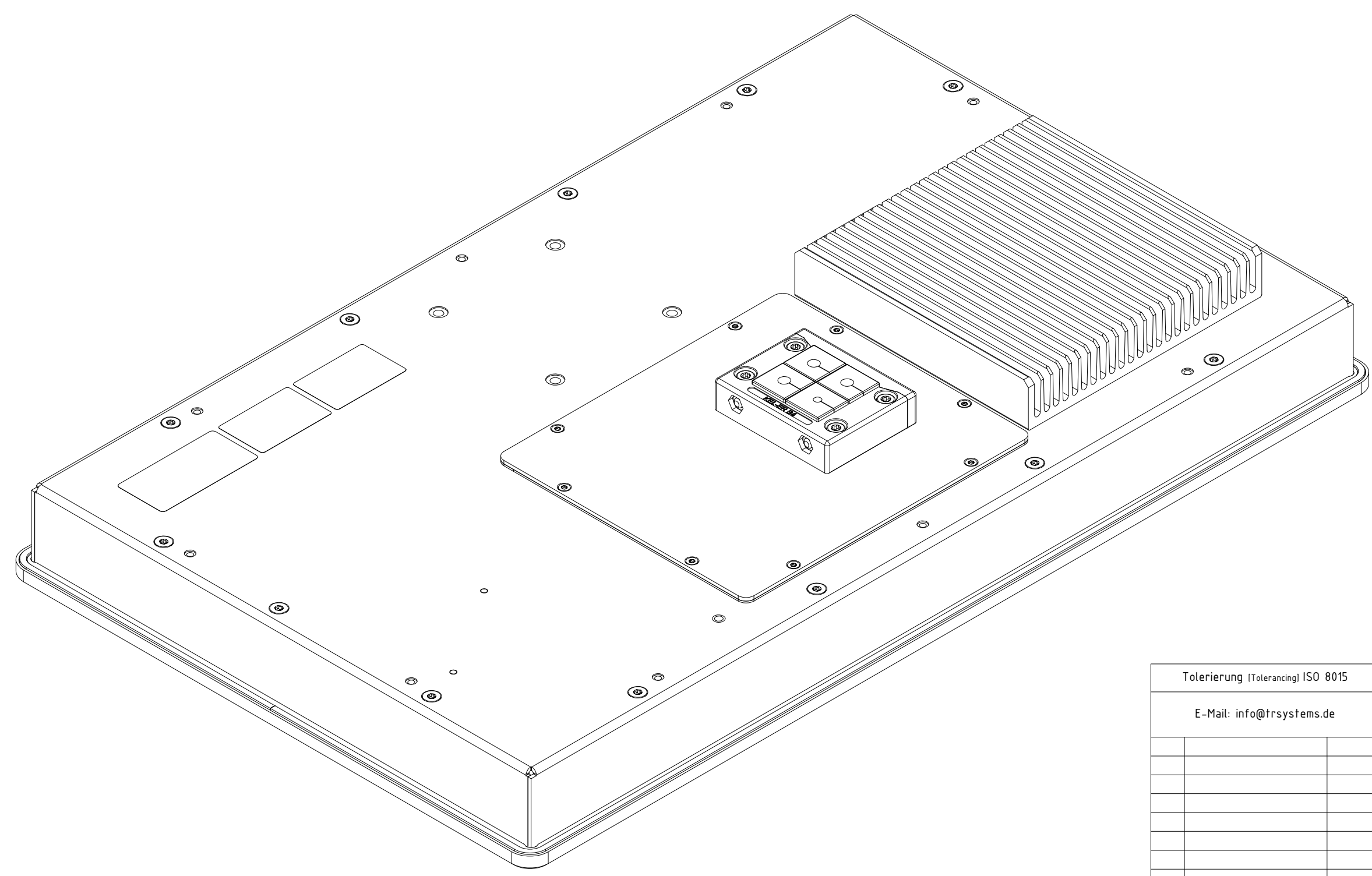
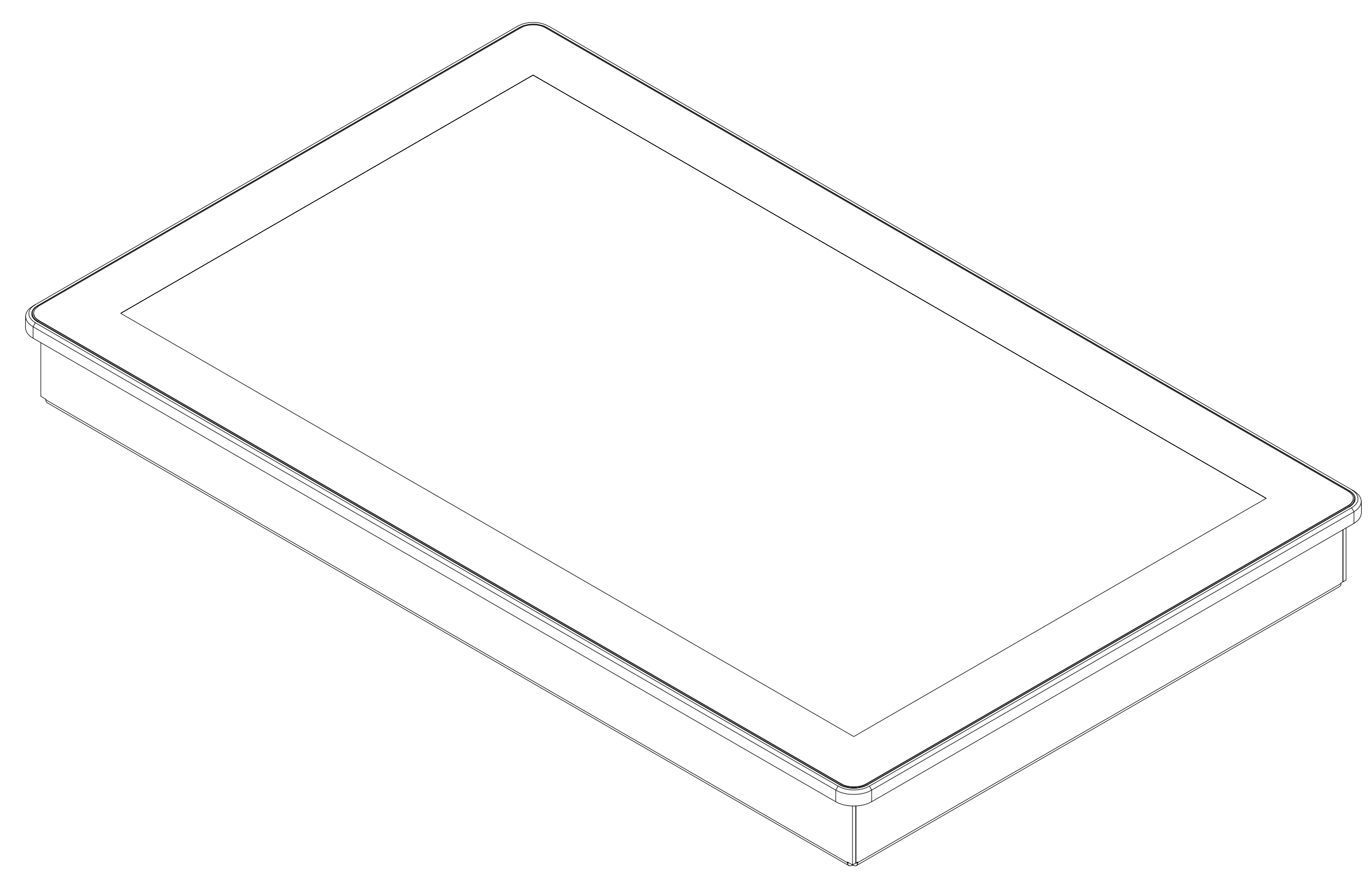
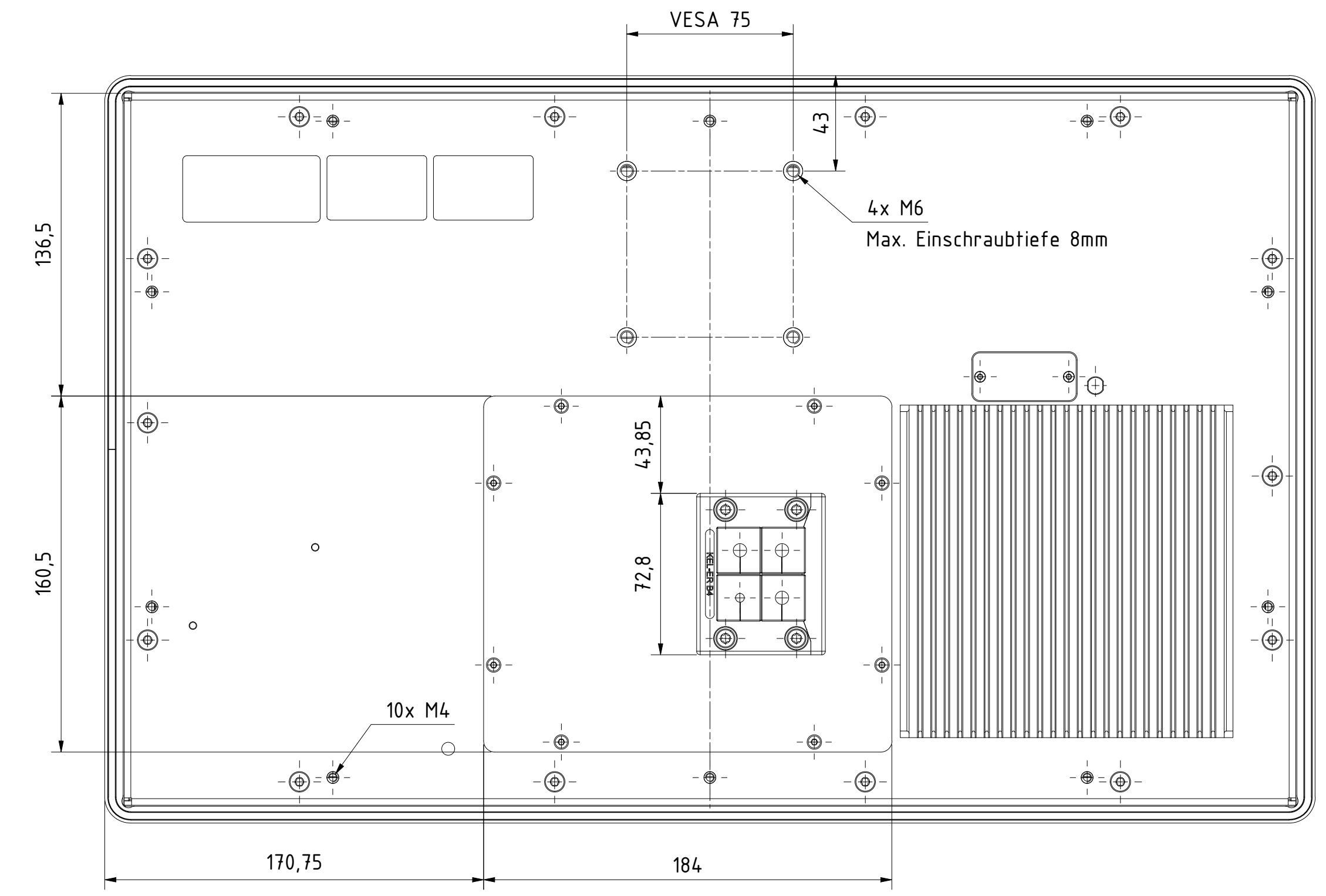
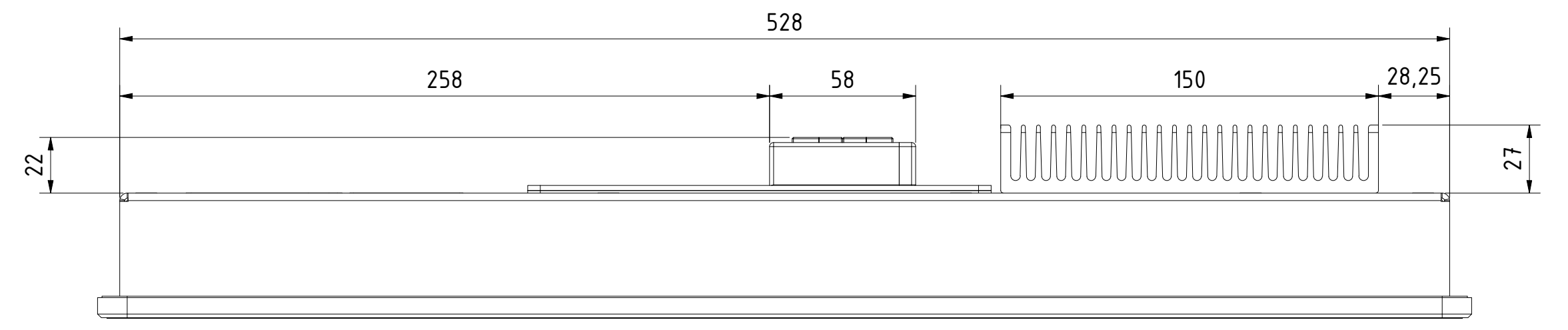
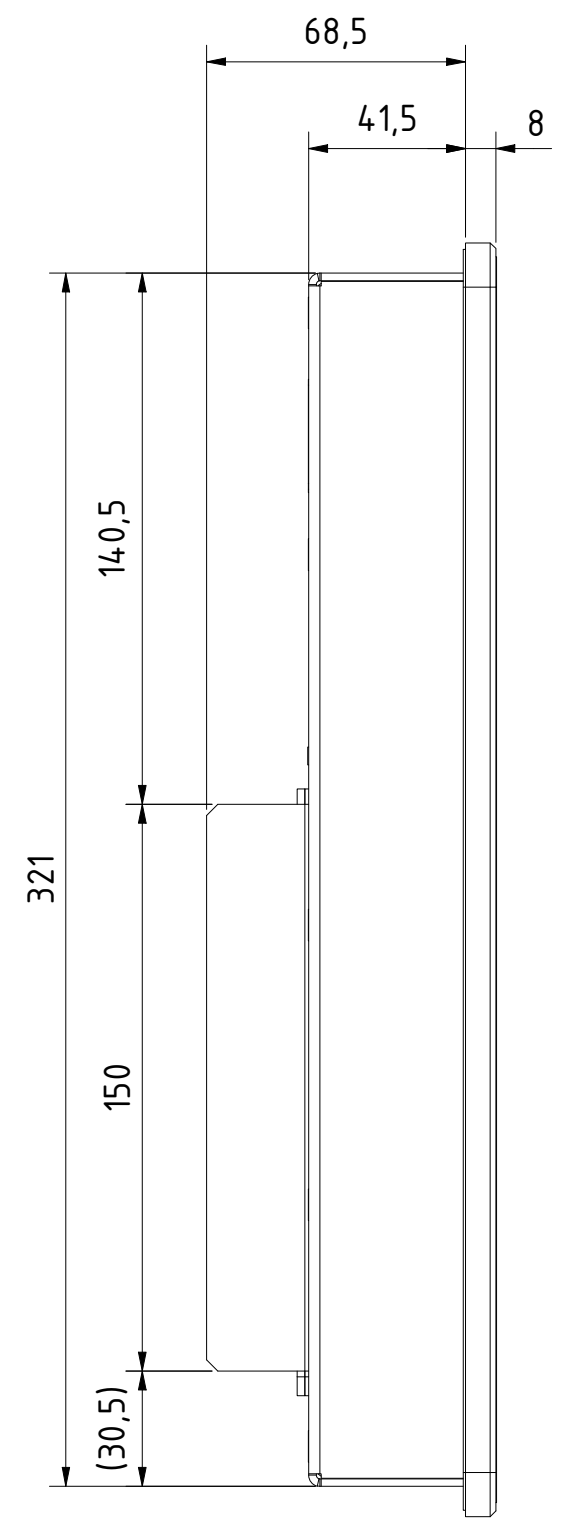
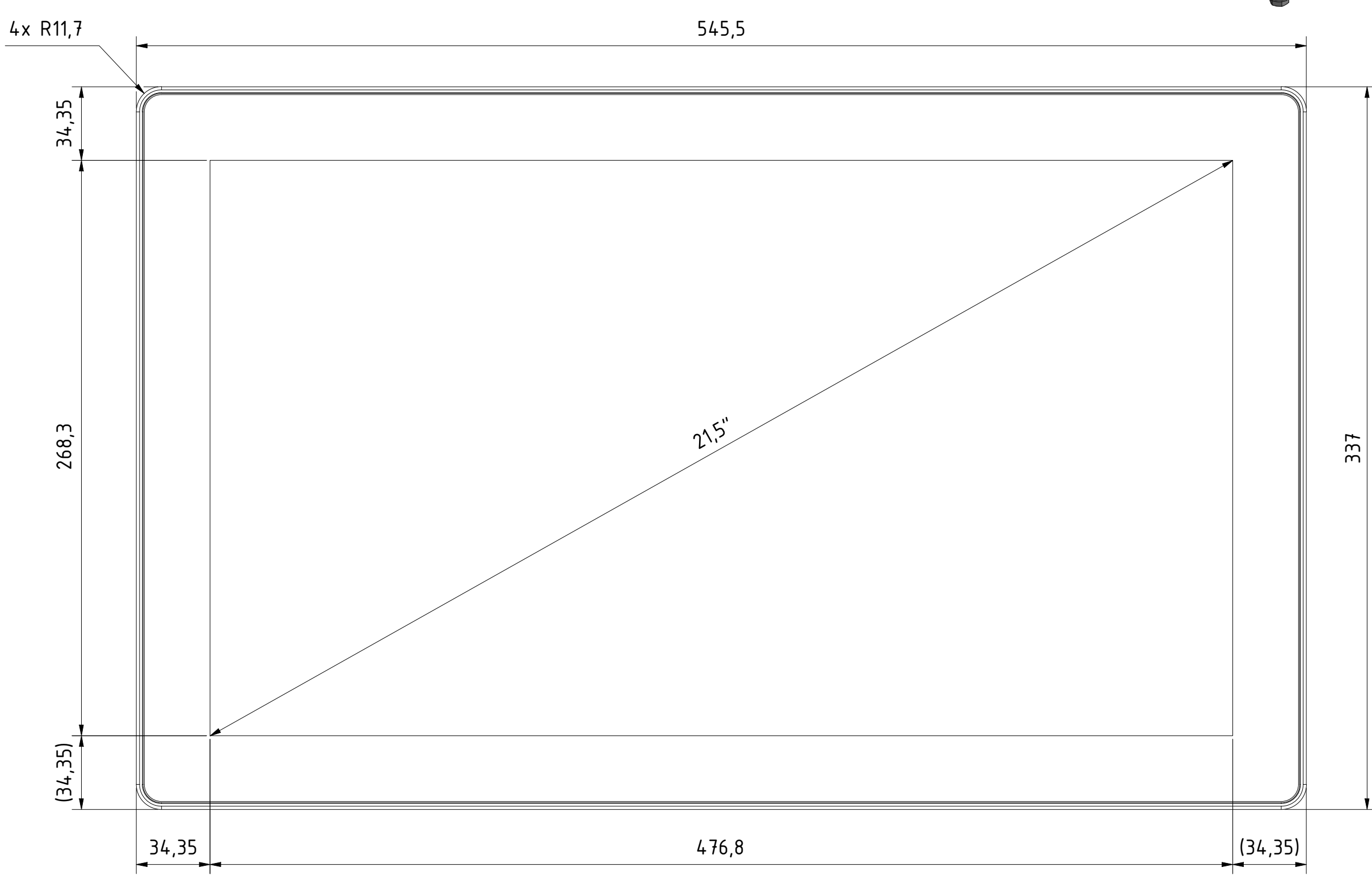
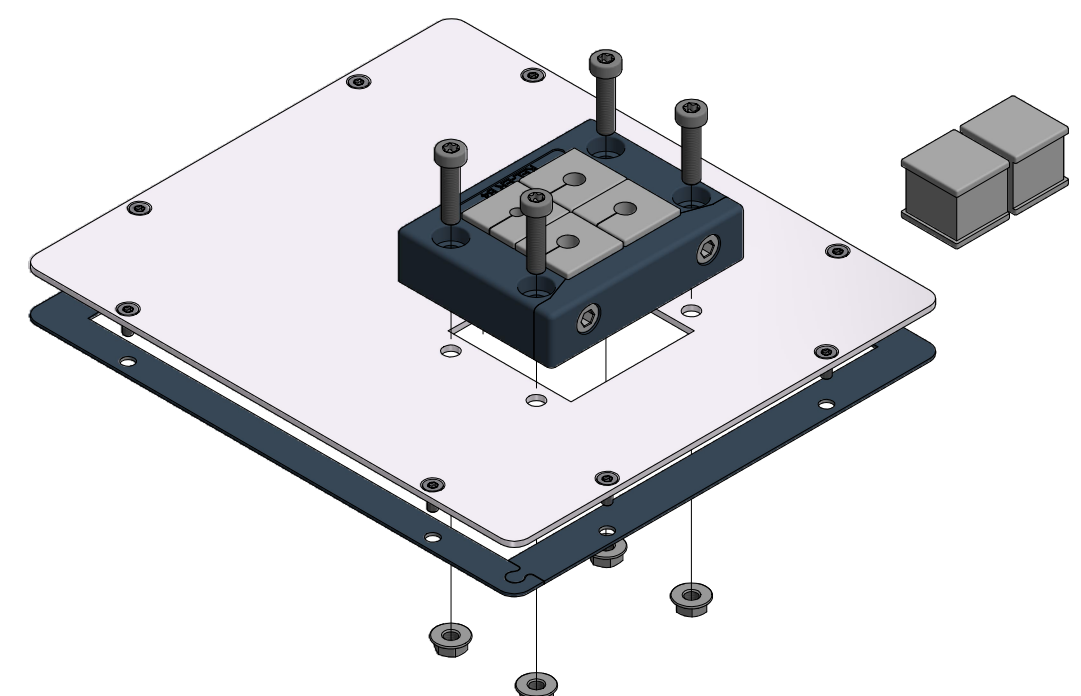


Tolerierung (Tolerancing) ISO 8015		alle Maße in mm (all dimensions in mm)		Maßstab (Scale) 1: 2	DIN A1
E-Mail: info@trsystems.de		CAD: STEP		Bezeichnung (Designation): _notion_D_CPU6.computer 21,5	
Erst:	06.07.2023	Name:	BLESSING	Zeichnung-Nr. (Drawing-No.): 778-4.1966-00	
Bearb.:	06.07.2023	Gepr.:	BLESSING	Zust.: Änderungen Datum Name	
Norm:		TRsystems GmbH Eggenhalde 16 D-78647 Trrossingen Tel. +49 7425 228-0 www.trsystems.de		Dok.-Art. IDW Teil-Dok. 000 Dok.-Vs. 00 z/F: Bl.	



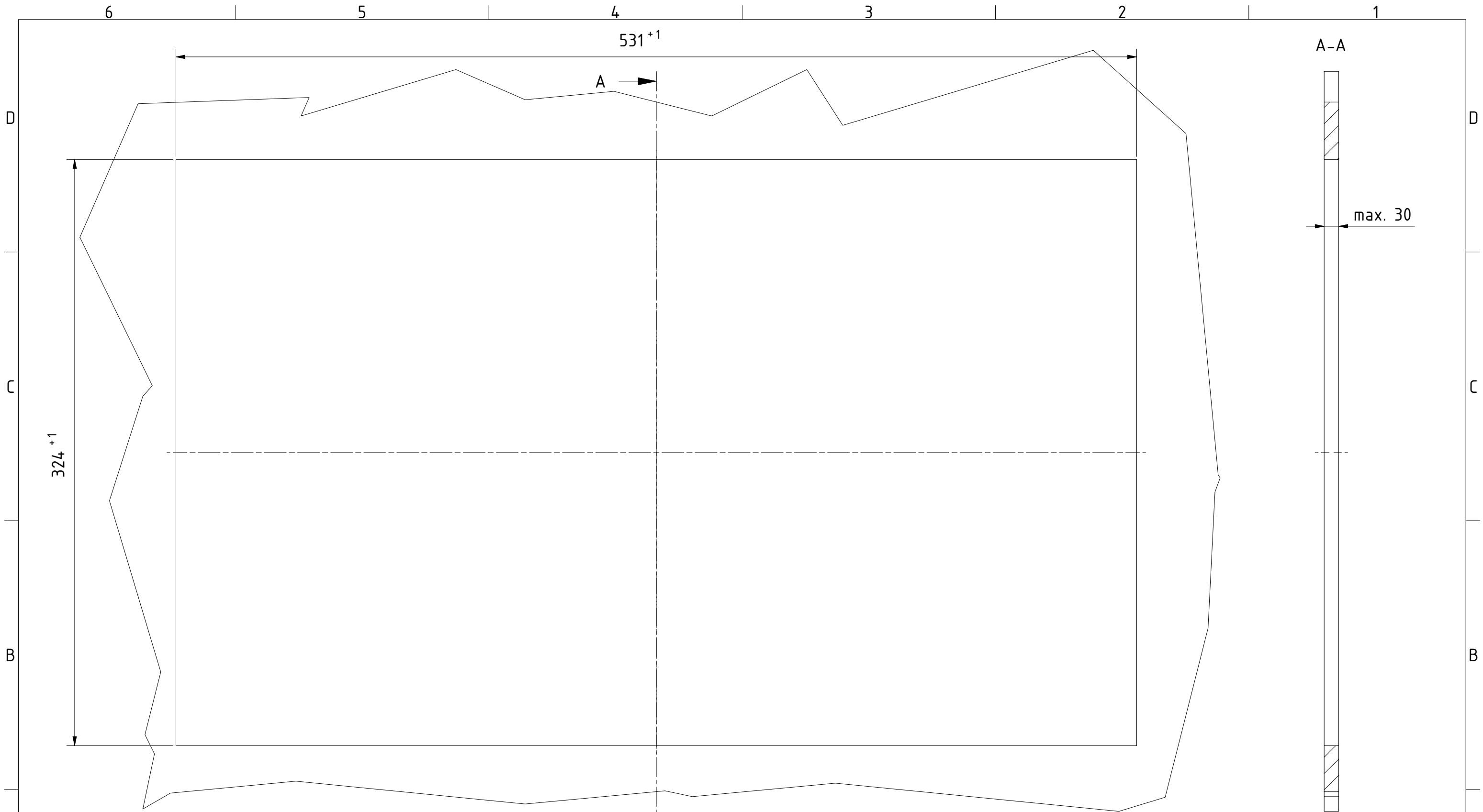
Alle nicht tolerierten Maße sind Richtwerte. [All non-tolerated dimensions are guide values.]  
 Technische Änderungen grundsätzlich vorbehalten. [We reserve the right to make technical changes.]

# Option: IP54-Kit (778-90106-01)



Tolerierung (Tolerancing) ISO 8015		alle Maße in mm (all dimensions in mm)		Maßstab (Scale) 1: 2	DIN A1
E-Mail: info@trsystems.de		CAD: STEP		Bezeichnung (Designation): _notion_D_CPU6.computer 21,5	
Erst:	06.07.2023	Name:	BLESSING	Zeichnung-Nr. (Drawing-No.): 778-4.1966-00	
Bearb.:	06.07.2023	Gepr.:	BLESSING	Zust.: Änderungen Datum Name	
Norm:		TRsystems GmbH Eglishalde 16 D-78647 Trrossingen Tel. +49 7425 228-0 www.trsystems.de		Dok.-Art. IDW Teil-Dok. 000 Dok.-Vs. 00 3/4 Bl.	





**i** Alle nicht tolerierten Maße sind Richtwerte. [All non-tolerated dimensions are guide values.]  
 Technische Änderungen grundsätzlich vorbehalten. [We reserve the right to make technical changes.]

Tolerierung [Tolerancing] ISO 8015		alle Maße in mm [all dimensions in mm]		Maßstab [Scale] 1 : 2		DIN A3	
E-Mail: info@trsystems.de		CAD: STEP		Bezeichnung [Designation]: <b>notion.D_CPU6.computer 21,5 Montageausschnitt</b>			
		Datum	Name	Zeichnung-Nr. [Drawing-No.]: <b>778-41966-00</b>			
		Erst.	06.07.2023 BLESSING				
		Bearb.	06.07.2023 BLESSING				
		Gepr.					
		Norm		Zust. Änderungen Datum Name			
		TRsystems		TRsystems GmbH Eglshalde 16 D-78647 Trossingen Tel. +49 7425 228-0 www.trsystems.de			
				Dok.Art. IDW		Teil-Dok. 000	
				Dok.Vs. 00		4/4 Bl.	

