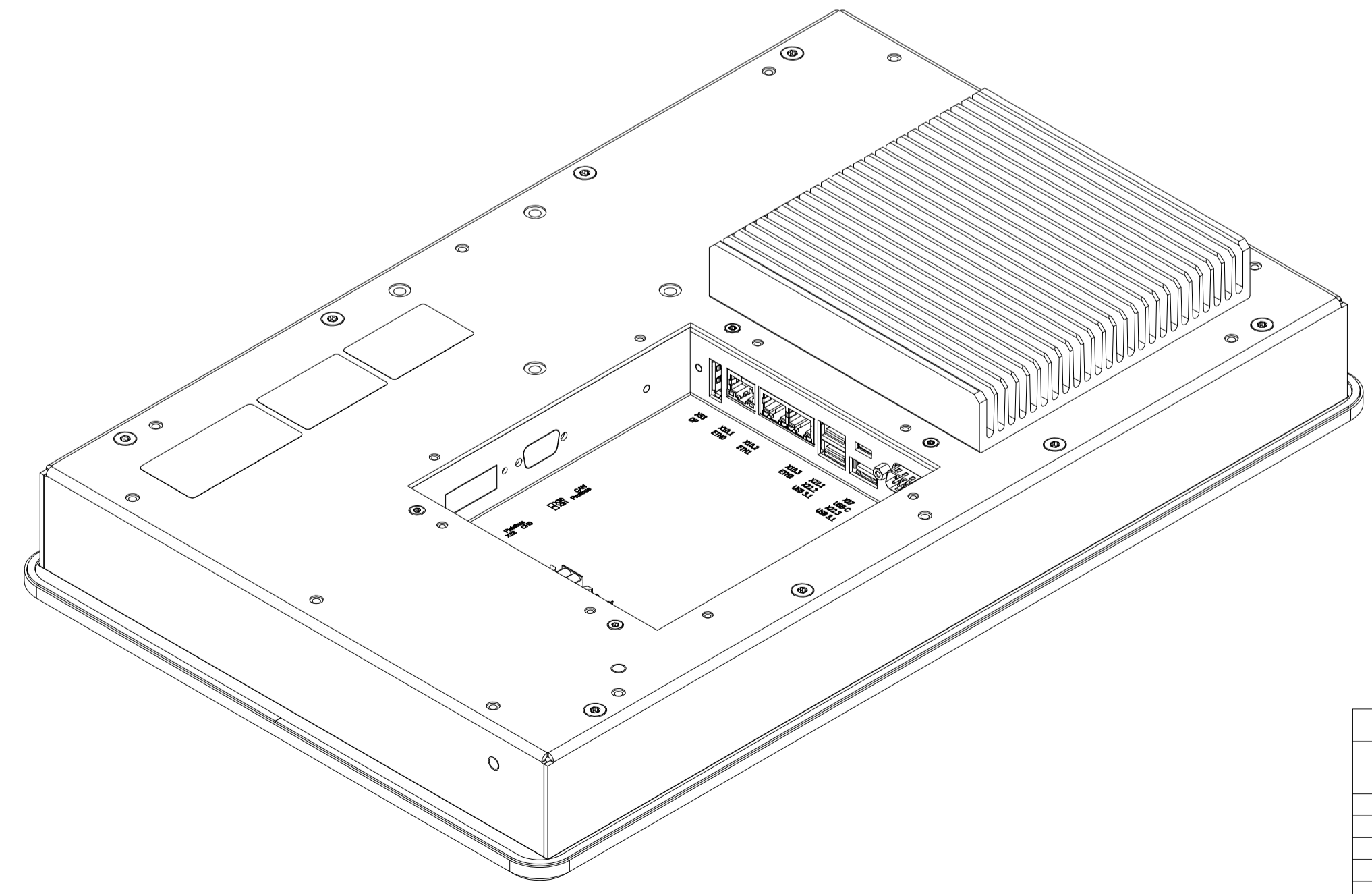
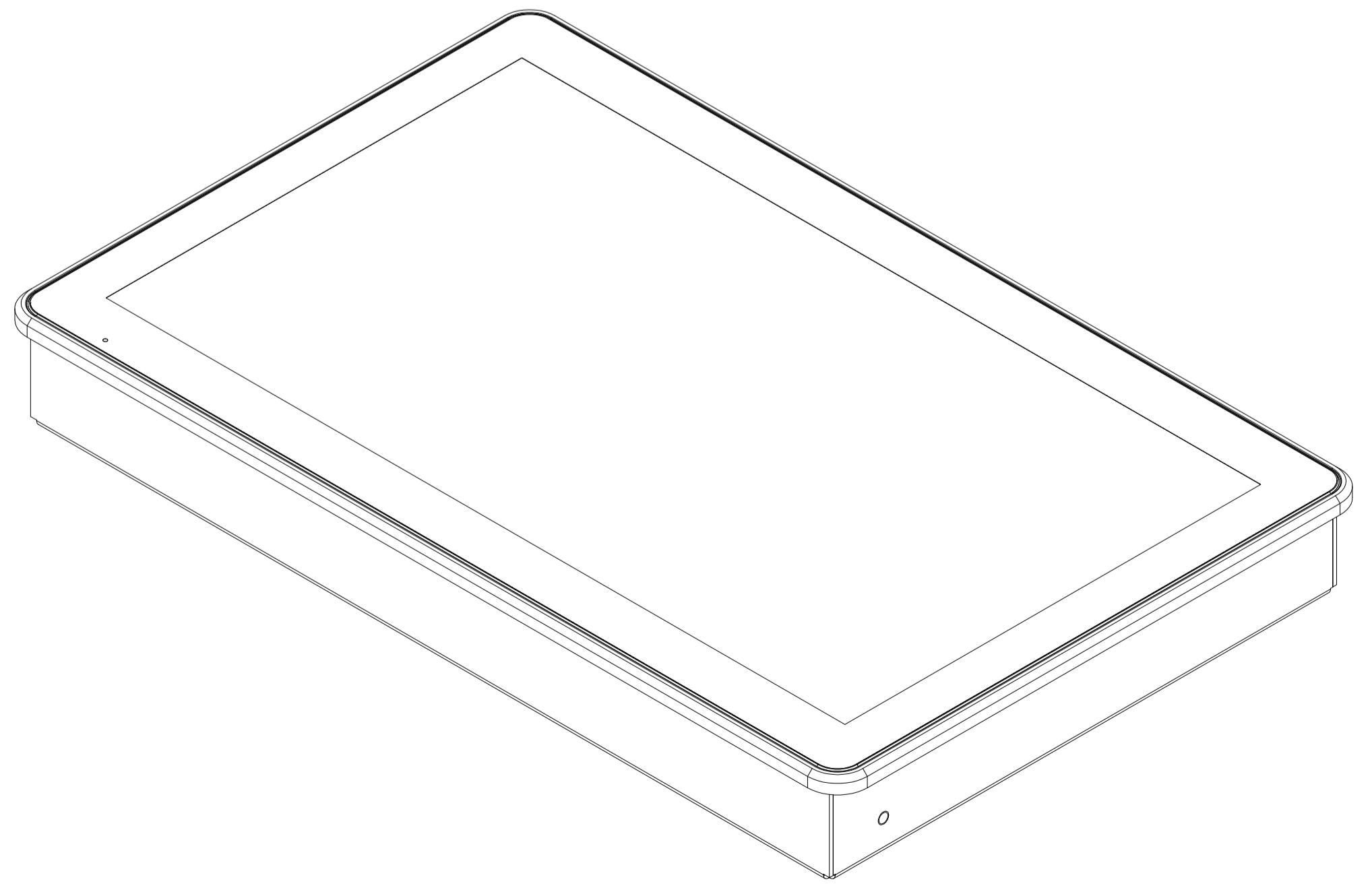
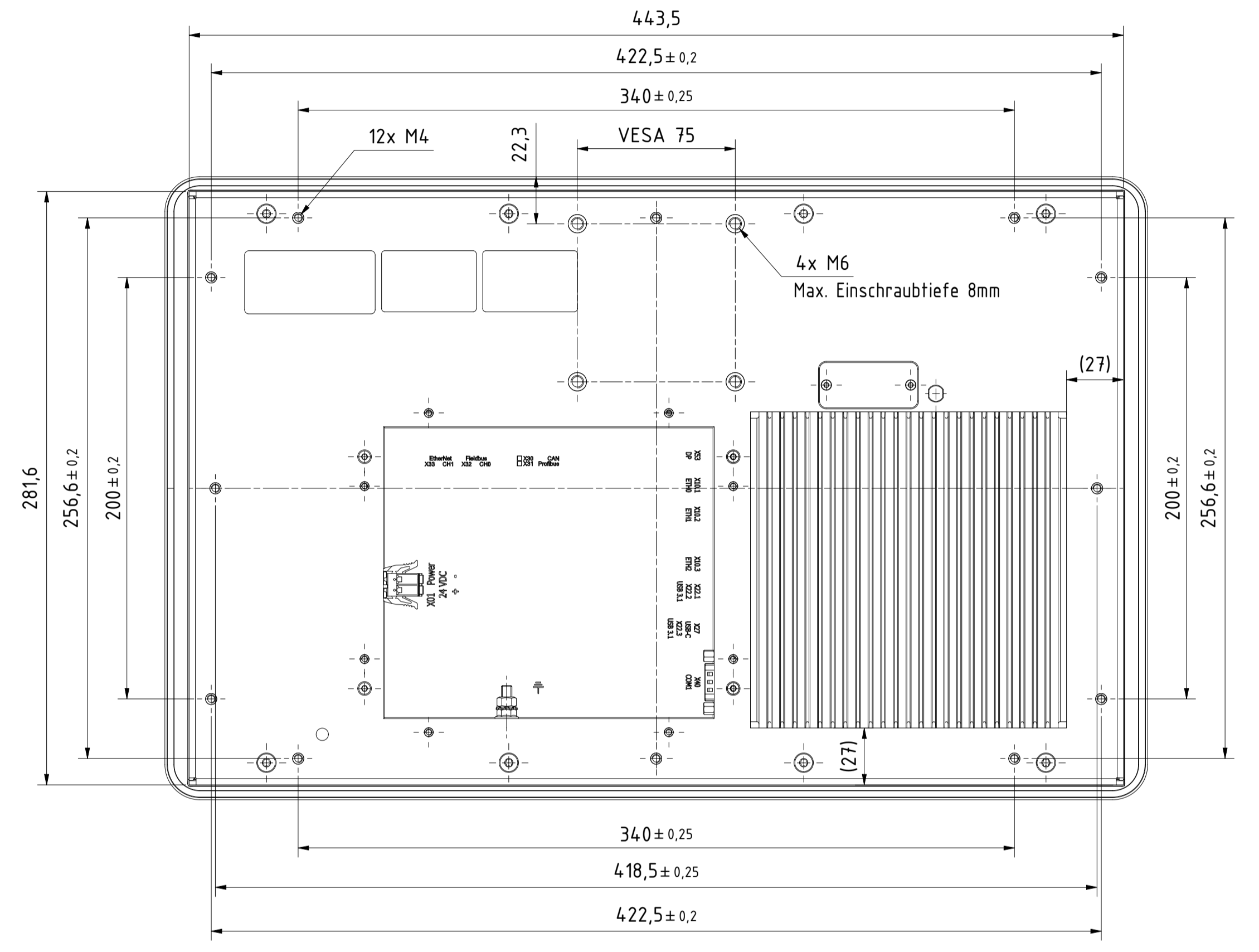
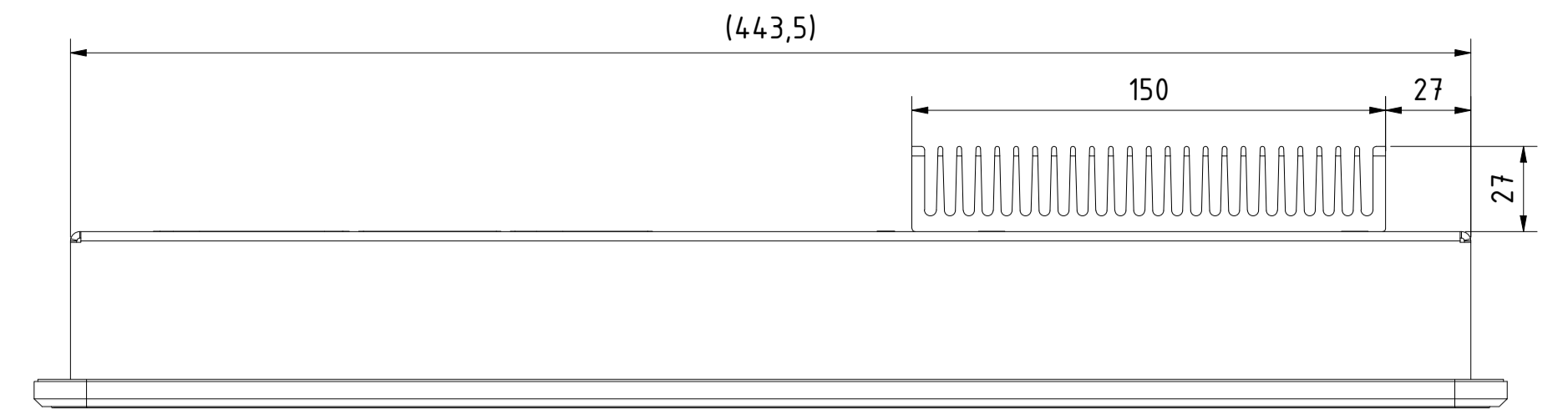
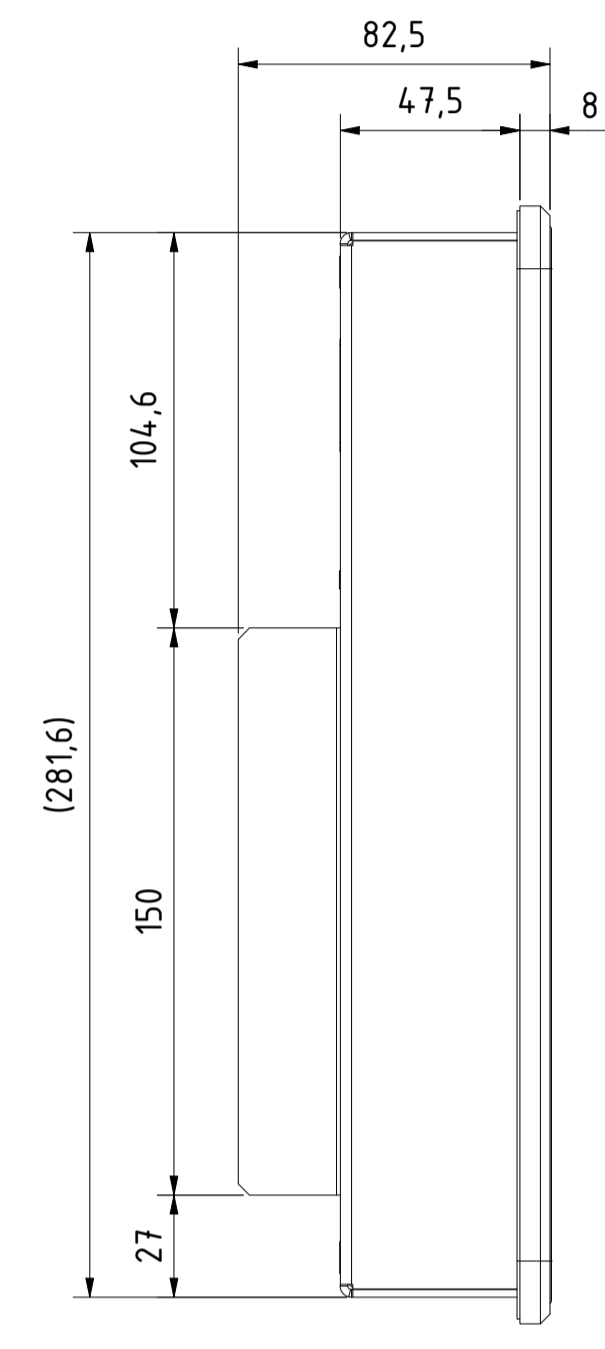
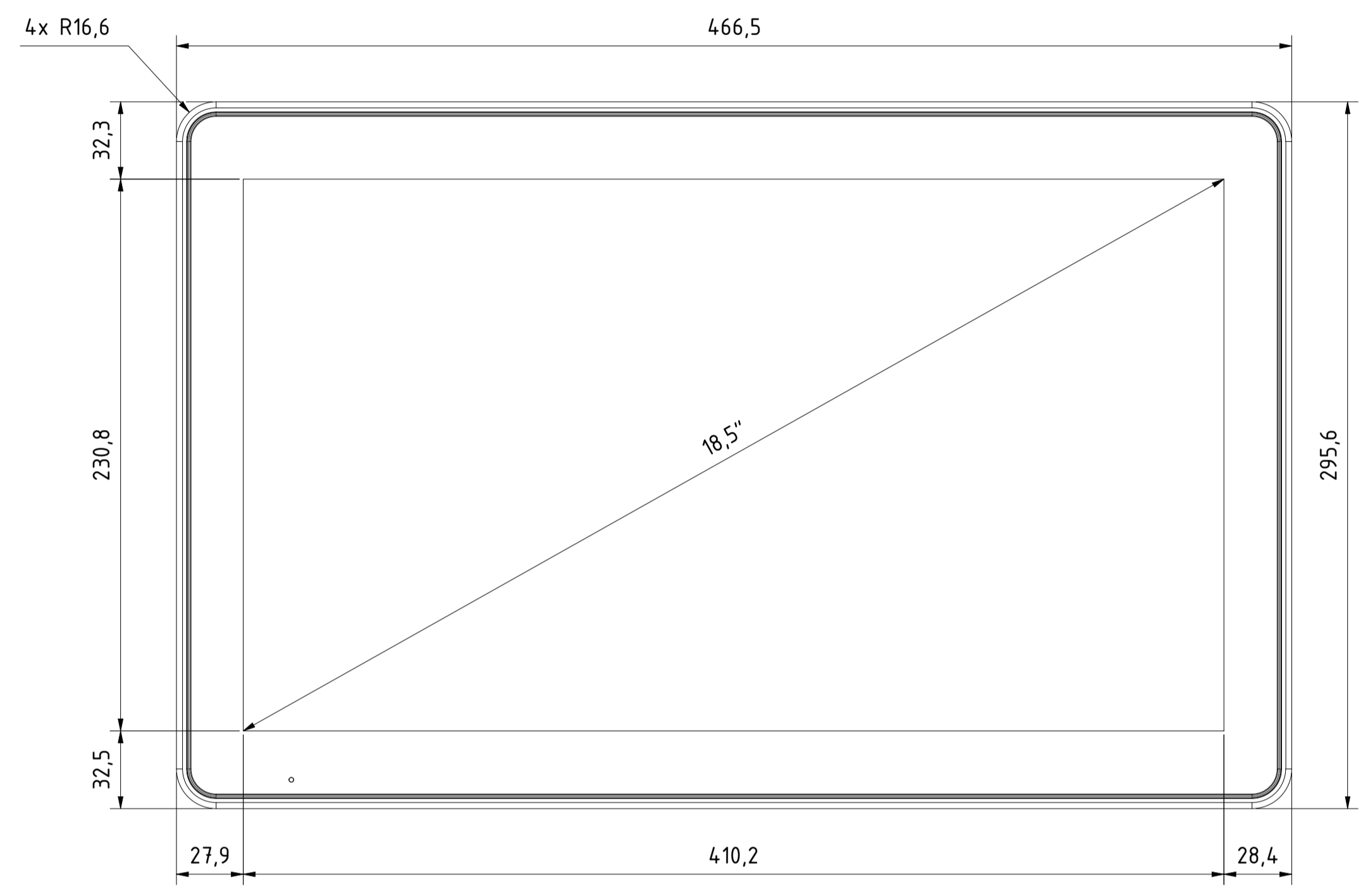


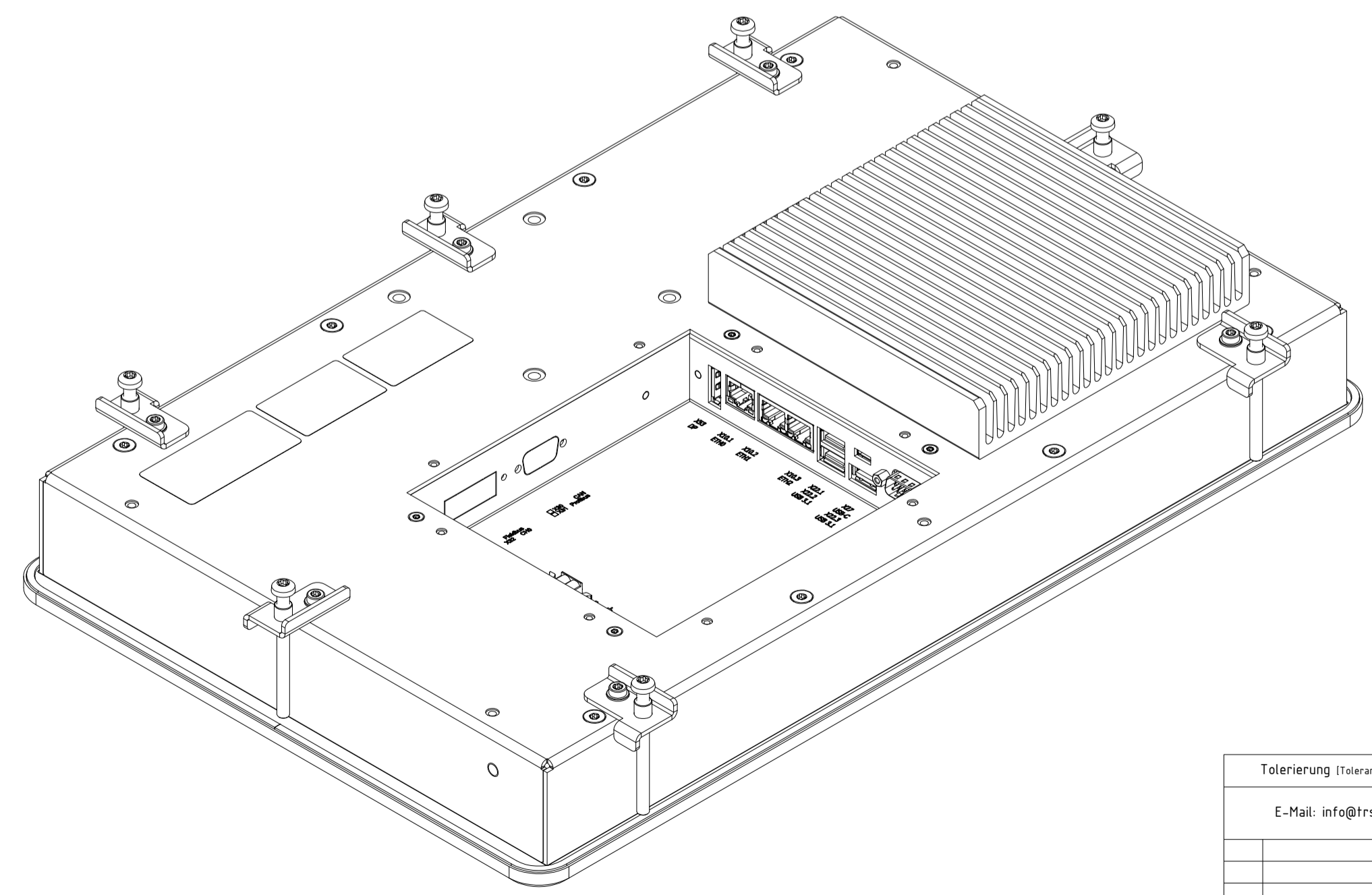
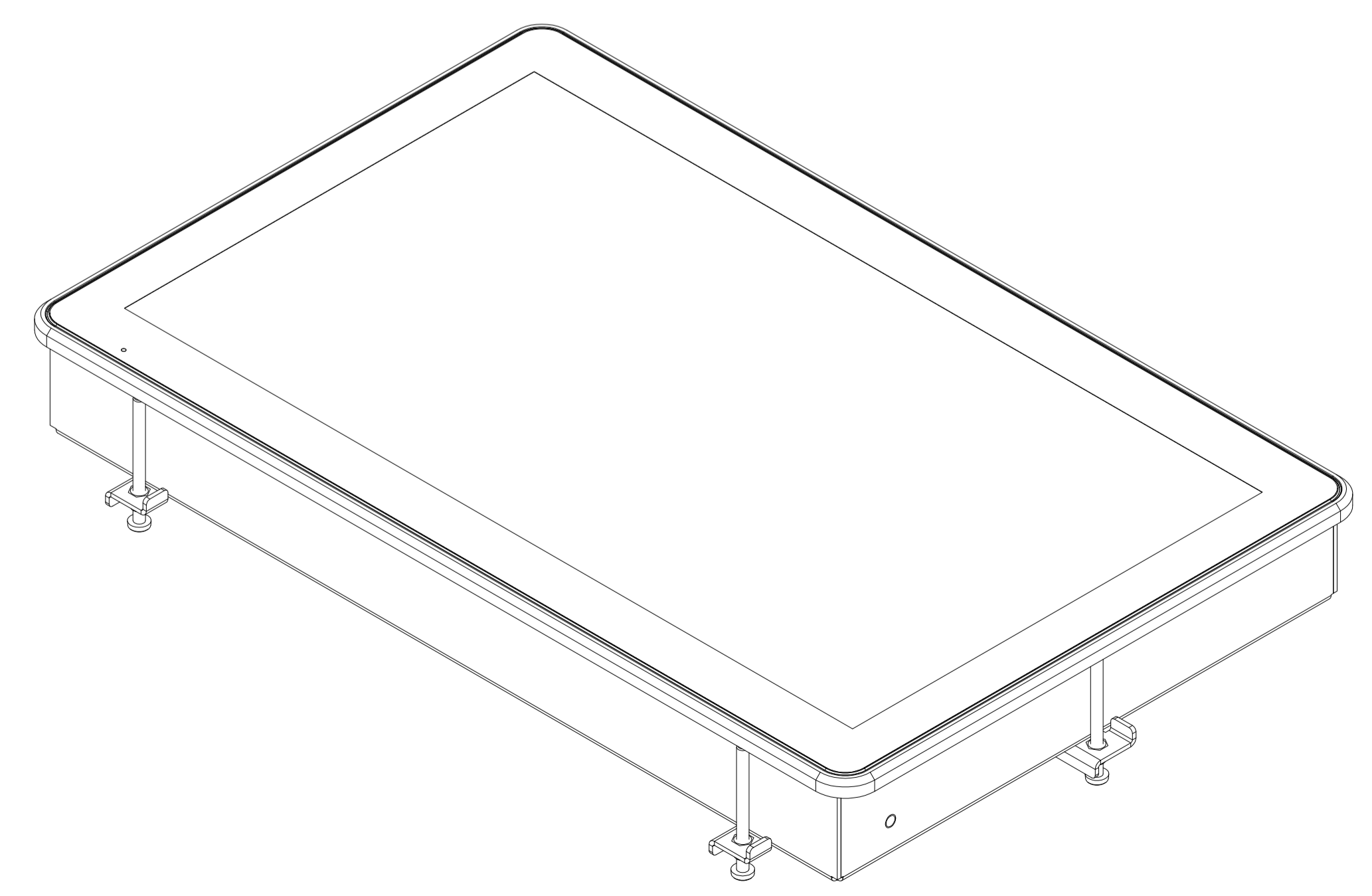
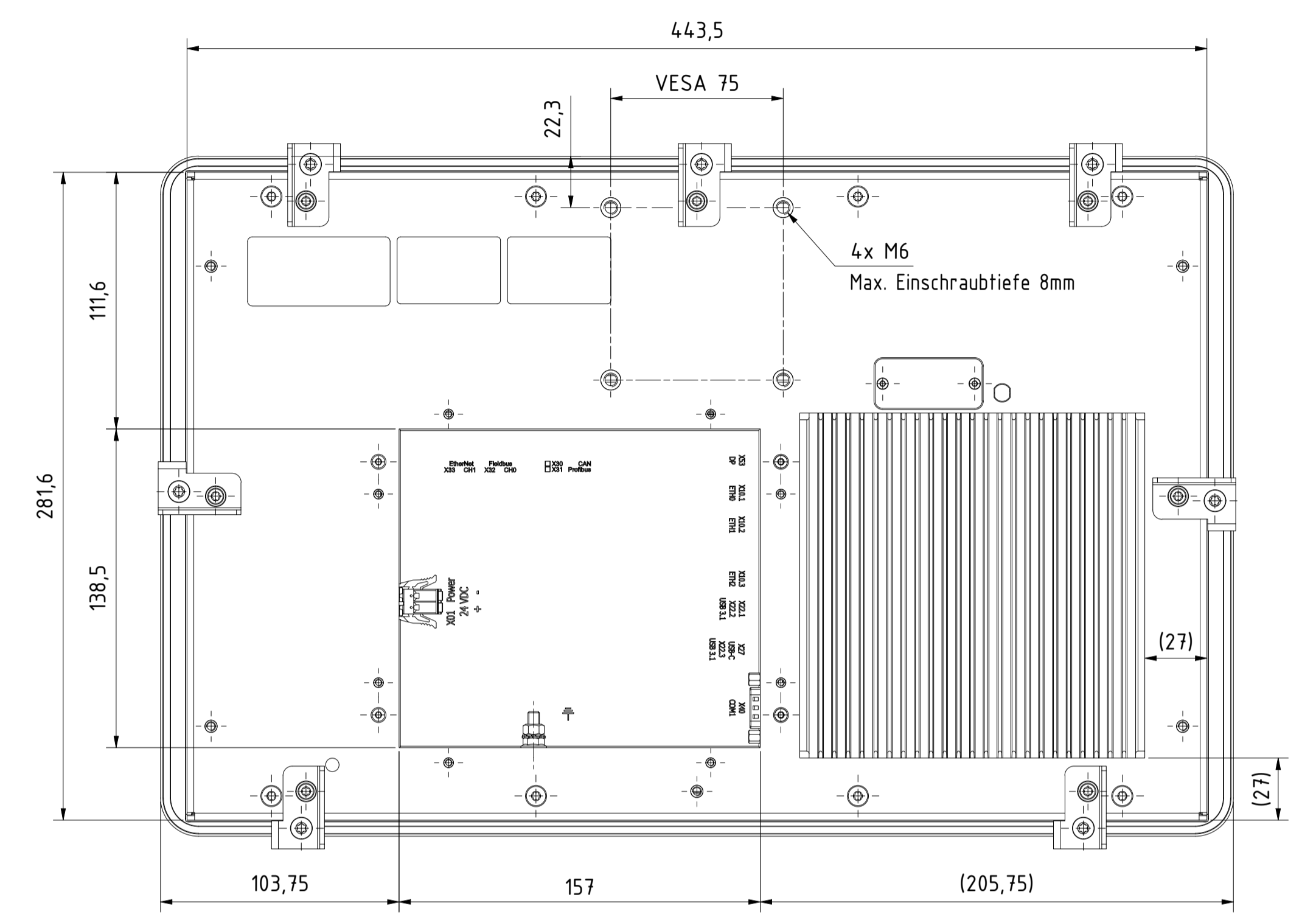
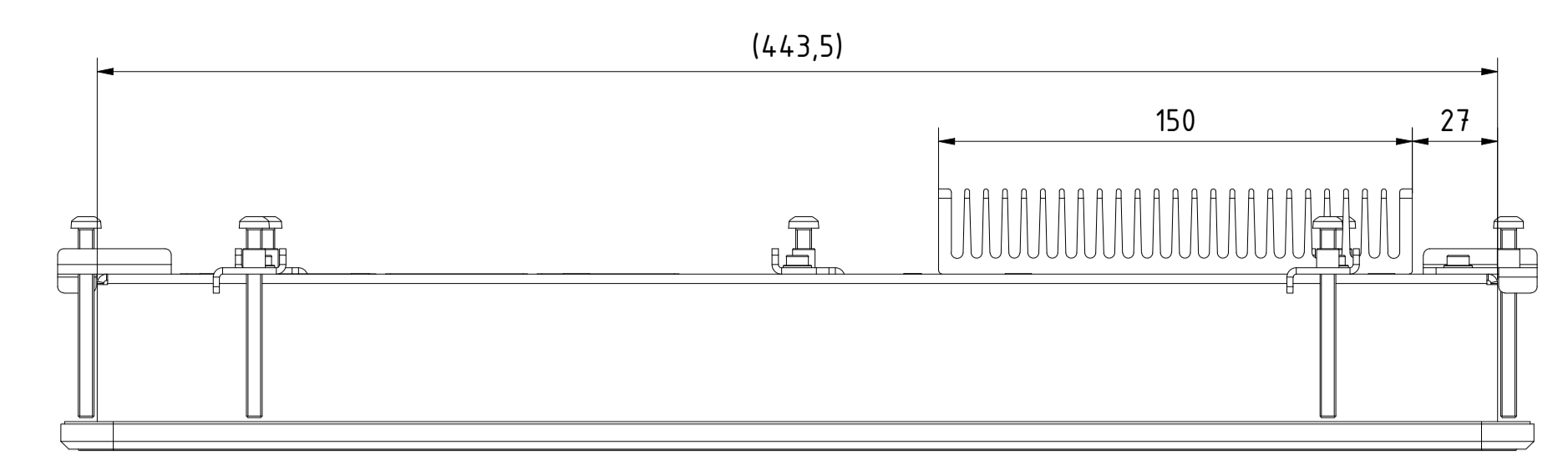
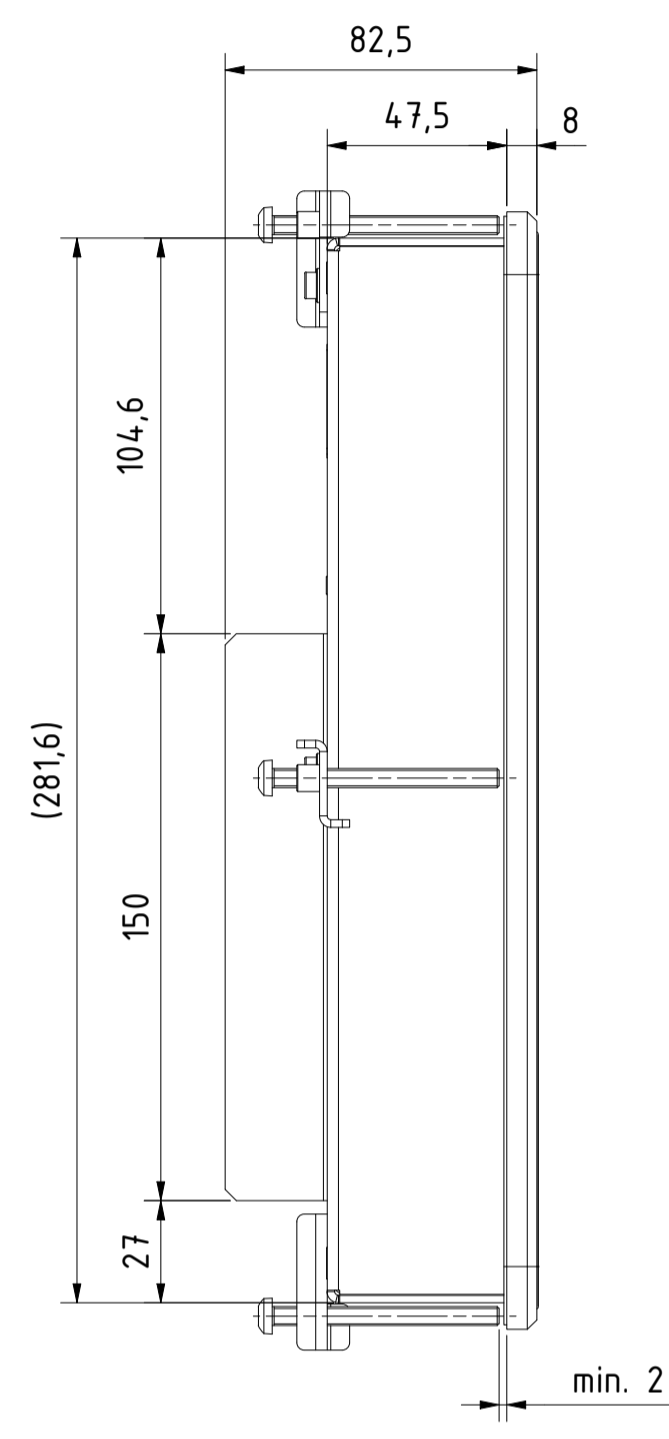
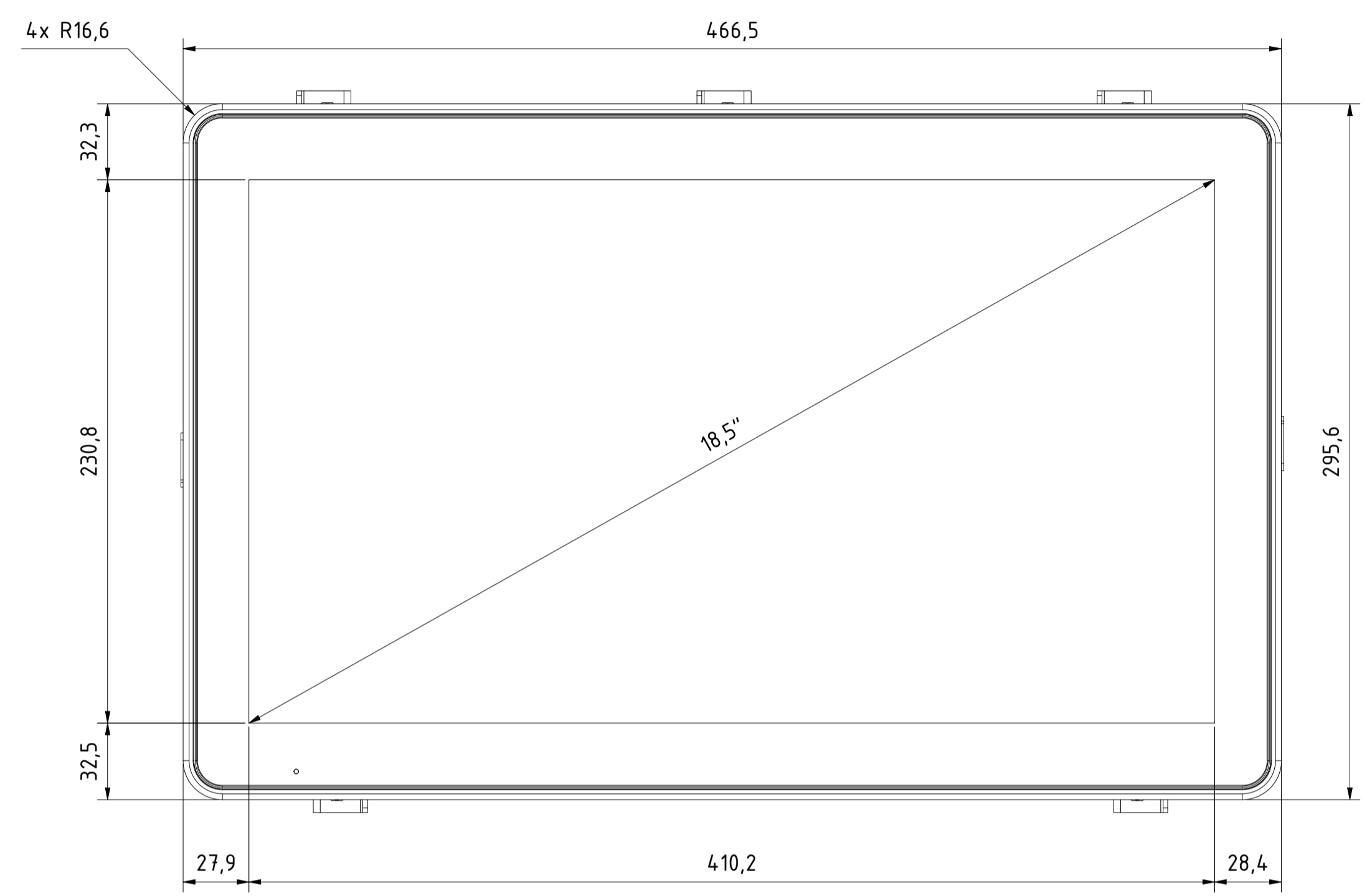
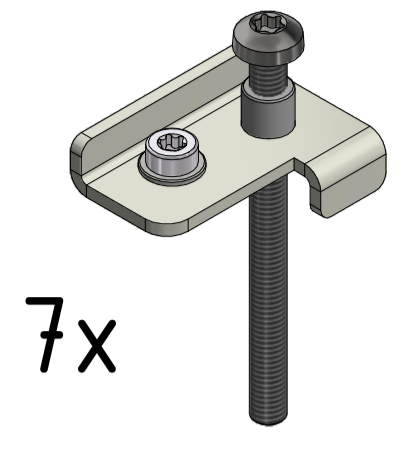
Alle nicht tolerierten Maße sind Richtwerte. [All non-tolerated dimensions are guide values.]
 Technische Änderungen grundsätzlich vorbehalten. [We reserve the right to make technical changes.]



Tolerierung (Tolerancing) ISO 8015		alle Maße in mm (all dimensions in mm)		Maßstab (Scale) 1: 2	DIN A1
E-Mail: info@trsystems.de		CAD: STEP		Bezeichnung (Designation): _notion_D_CPU6.computer 18,5	
Erst:	07.07.2023	Name:	BLESSING	Zeichnung-Nr. (Drawing-No.): 778-4.1967-00	
Bearb.:	07.07.2023	Gepr.:	BLESSING	Zust.: Änderungen	
Norm:		TRsystems GmbH Eglishalde 16 D-78647 Trasslingen Tel. +49 7425 228-0 www.trsystems.de		Dok.-Art. IDW Teil-Dok. 000 Dok.-Vs. 00 1/4 Bl.	

Alle nicht tolerierten Maße sind Richtwerte. (All non-tolerated dimensions are guide values.)
 Technische Änderungen grundsätzlich vorbehalten. (We reserve the right to make technical changes.)

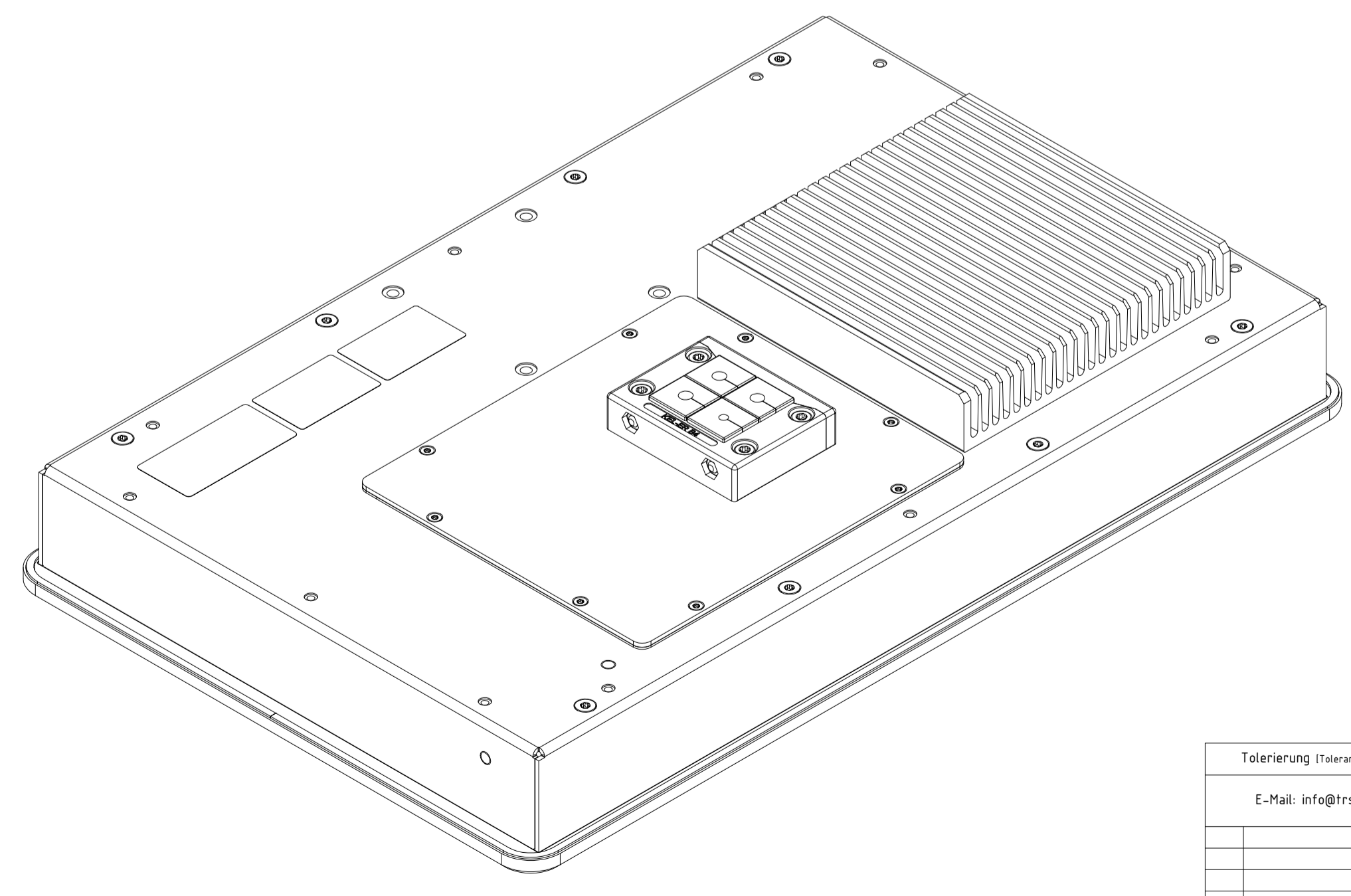
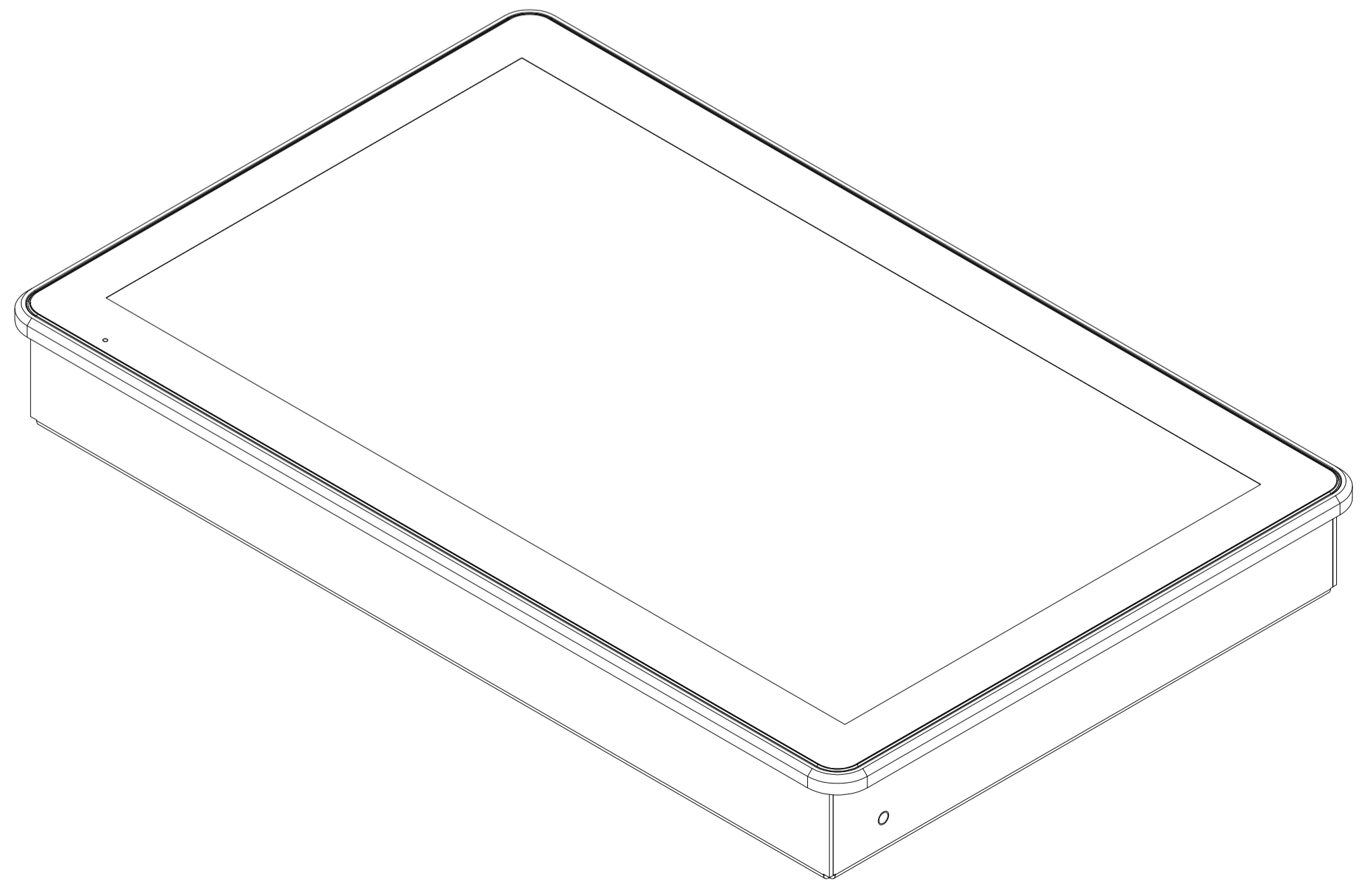
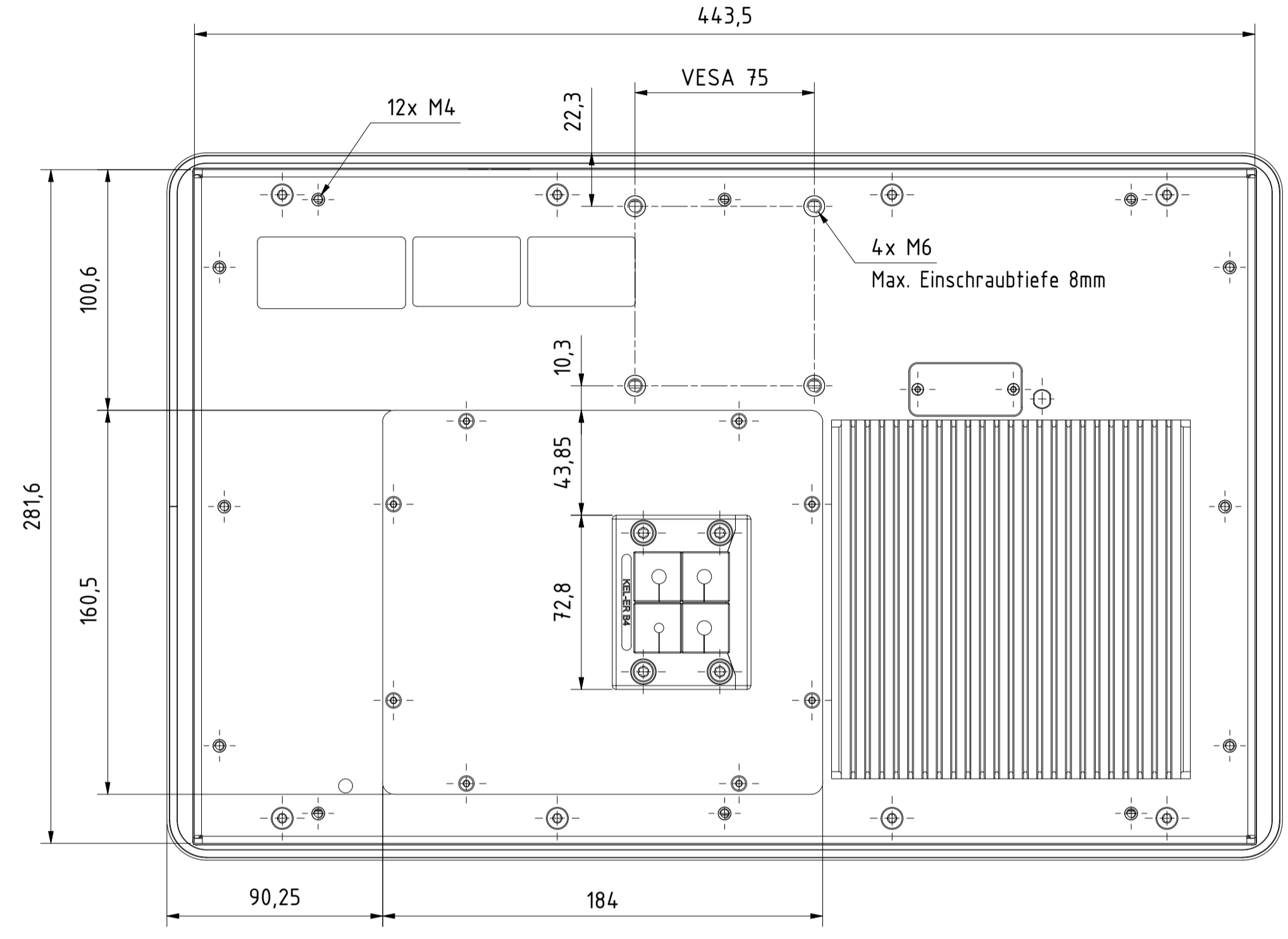
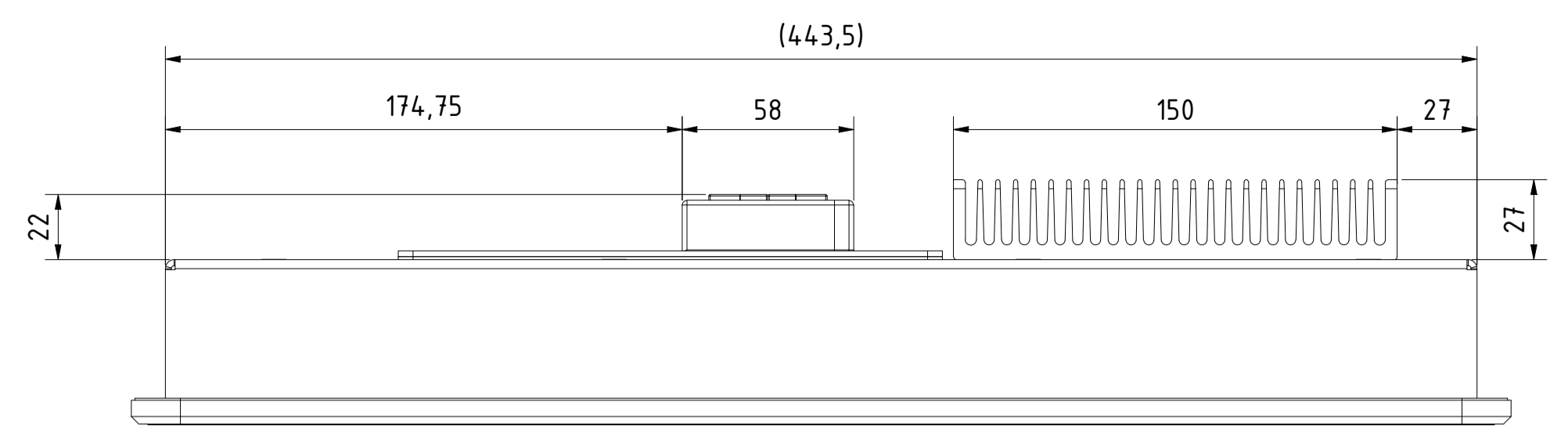
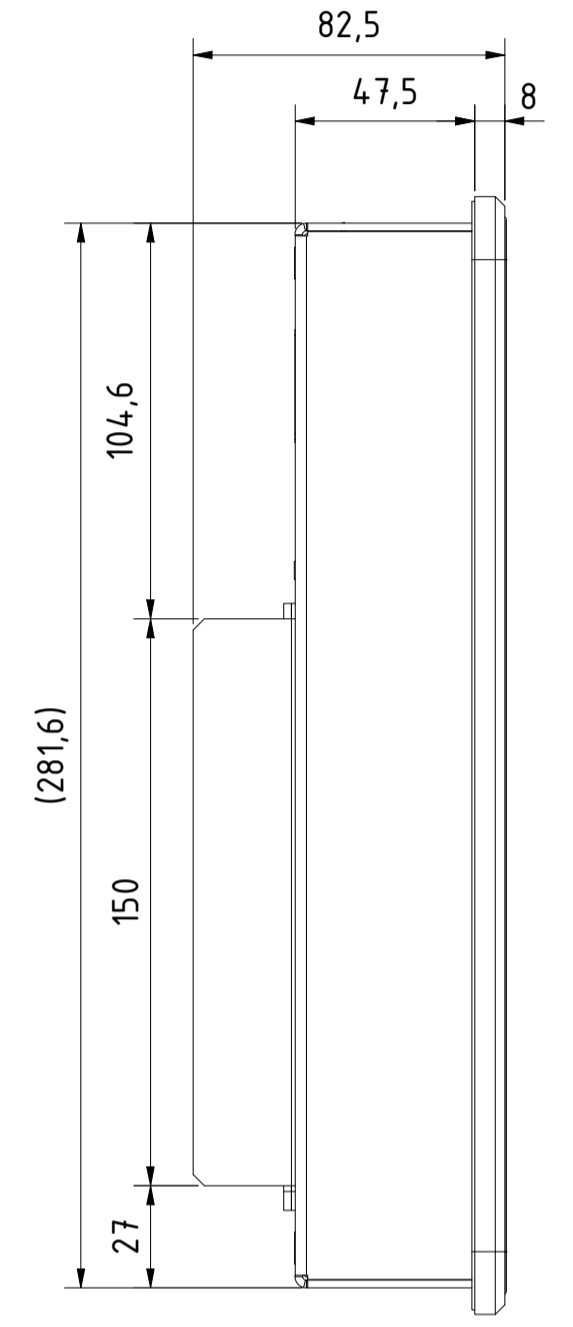
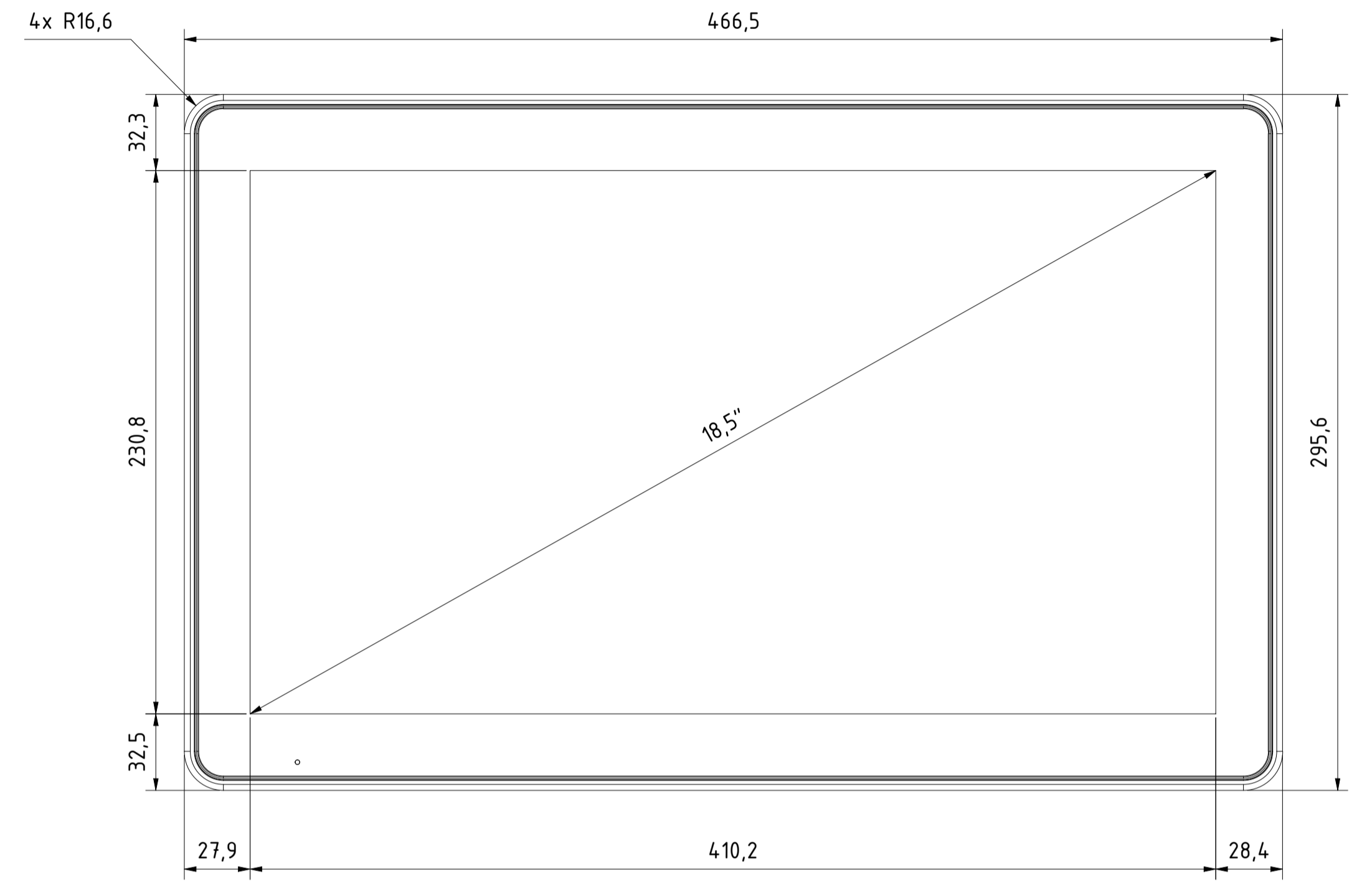
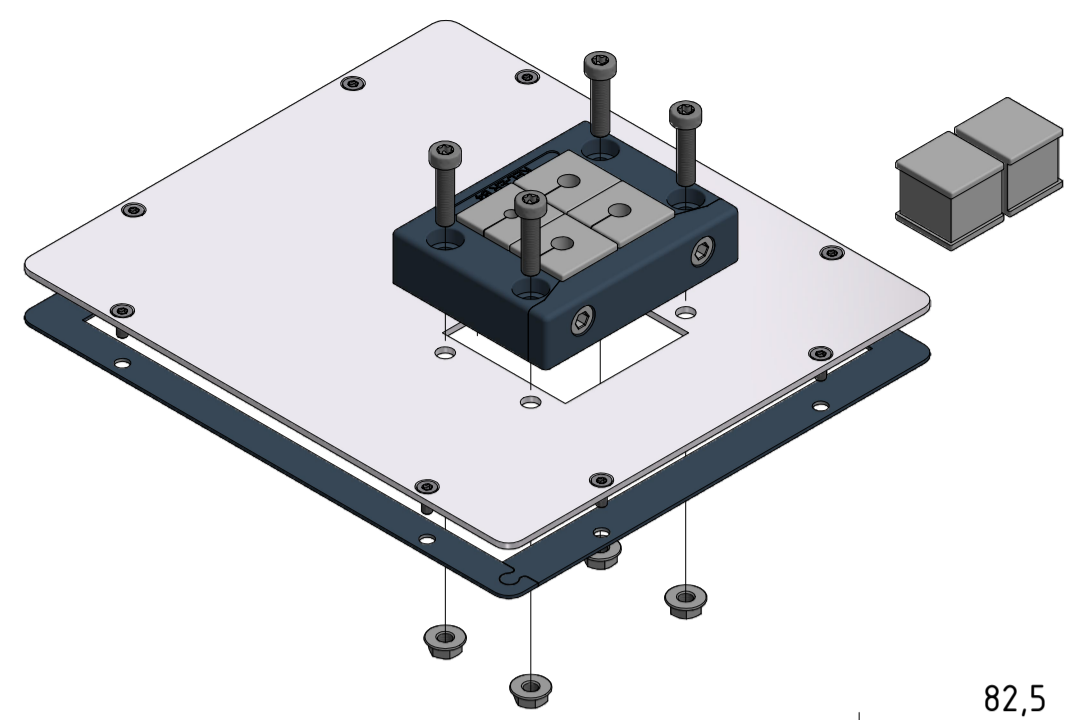
Option: BG Montage-Kit Einbau (778-90058-02)



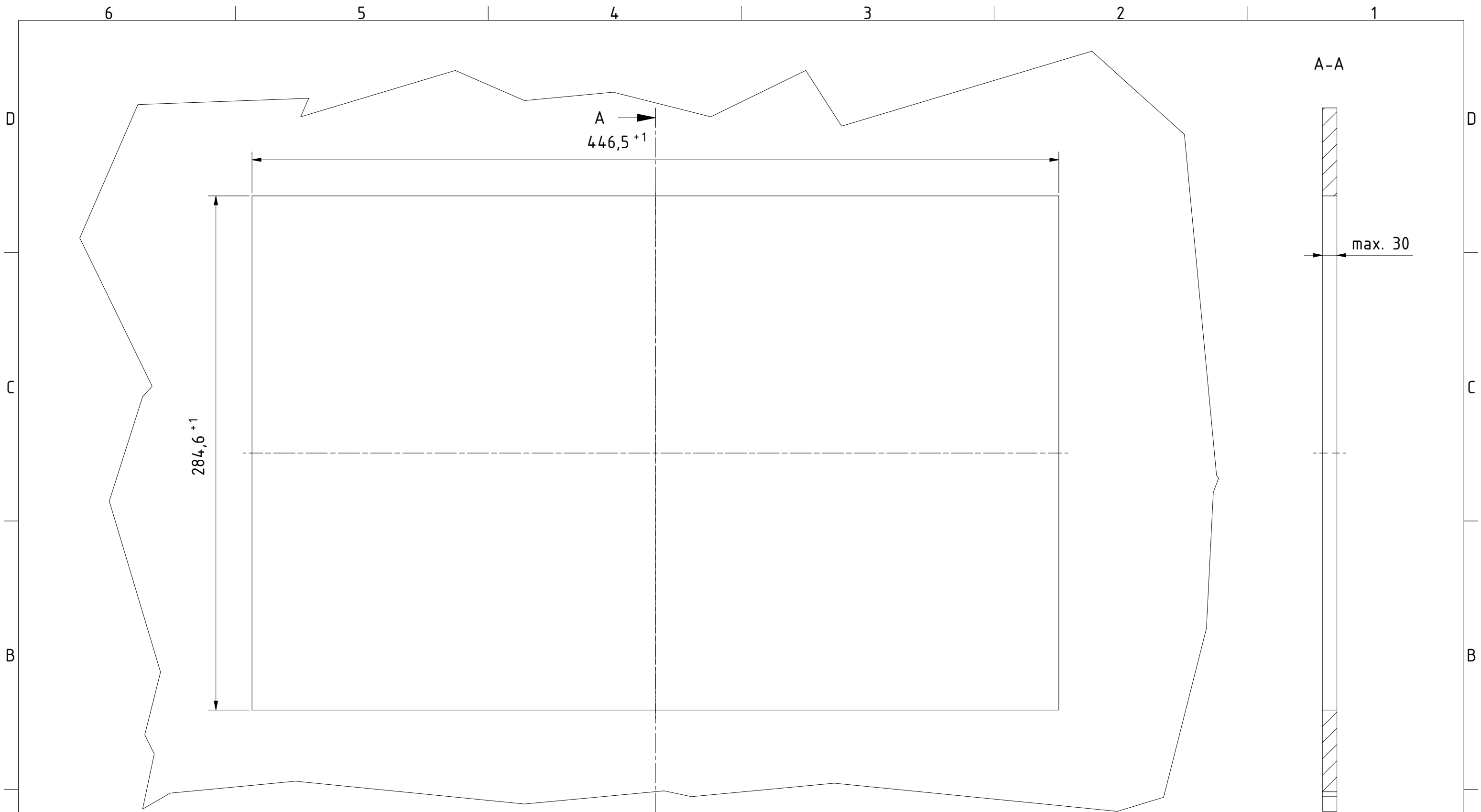
Tolerierung (Tolerancing) ISO 8015		alle Maße in mm (all dimensions in mm)		Maßstab (Scale) 1 : 2	DIN A1
E-Mail: info@trsystems.de		CAD: STEP		Bezeichnung (Designation): _notion_D_CPU6.computer 18,5	
Erst:	07.07.2023	Name:	BLESSING	Zeichnung-Nr. (Drawing-No.): 778-4.1967-00	
Bearb.:	07.07.2023	Gepr.:		Zust.: Änderungen Datum Name	
Norm:		TRsystems GmbH Eglishalde 16 D-78647 Trossingen Tel. +49 7425 228-0 www.trsystems.de		Dok.-Art. IDW Teil-Dok. 000 Dok.-Vs. 00 2/4 Bl.	

Alle nicht tolerierten Maße sind Richtwerte. [All non-tolerated dimensions are guide values.]
 Technische Änderungen grundsätzlich vorbehalten. [We reserve the right to make technical changes.]

Option: IP54-Kit (778-90106-01)



Tolerierung [Tolerancing] ISO 8015		alle Maße in mm [all dimensions in mm]		Maßstab [Scale] 1 : 2	DIN A1
E-Mail: info@trsystems.de		CAD: STEP		Bezeichnung [Designation]: _notion_D_CPU6.computer 18,5	
Erst:	07.07.2023	Name:	BLESSING	Zeichnung-Nr. [Drawing-No]: 778-41967-00	
Bearb.:	07.07.2023	Gepr.:		Zust.: Änderungen Datum Name	
Norm:		TRsystems GmbH Eglishalde 16 D-78647 Trossingen Tel. +49 7425 228-0 www.trsystems.de		Dok.-Art. IDW Teil-Dok. 000 Dok.-Vs. 00 3/4 Bl.	



Tolerierung (Tolerancing) ISO 8015		alle Maße in mm (all dimensions in mm)		Maßstab (Scale) 1 : 2		DIN A3			
E-Mail: info@trsistemas.de				CAD: STEP					
		Datum	Name	Bezeichnung (Designation): notion.D_CPU6.computer 18,5 Montageausschnitt					
		Erst.	07.07.2023 BLESSING						
		Bearb.	07.07.2023 BLESSING						
		Gepr.							
		Norm							
Zeichnung-Nr. (Drawing-No.): 778-41967-00									
Zust.	Änderungen	Datum	Name	TRsystems GmbH Eglshalde 16 D-78647 Trossingen Tel. +49 7425 228-0 www.trsystems.de		Dok.Art. IDW	Teil-Dok. 000	Dok.Vs. 00	4/4 Bl.

Alle nicht tolerierten Maße sind Richtwerte. [All non-tolerated dimensions are guide values.]
 Technische Änderungen grundsätzlich vorbehalten. [We reserve the right to make technical changes.]