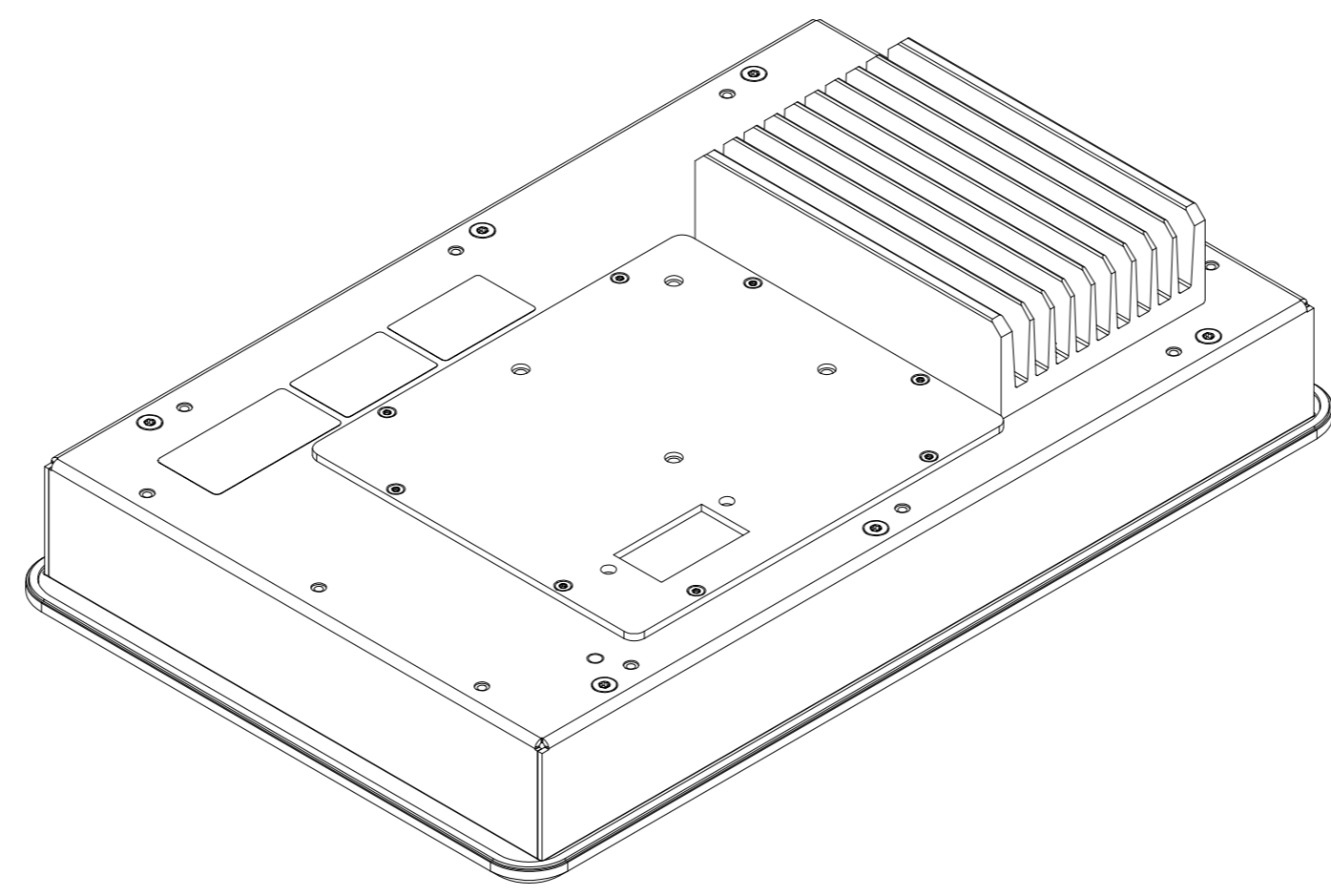
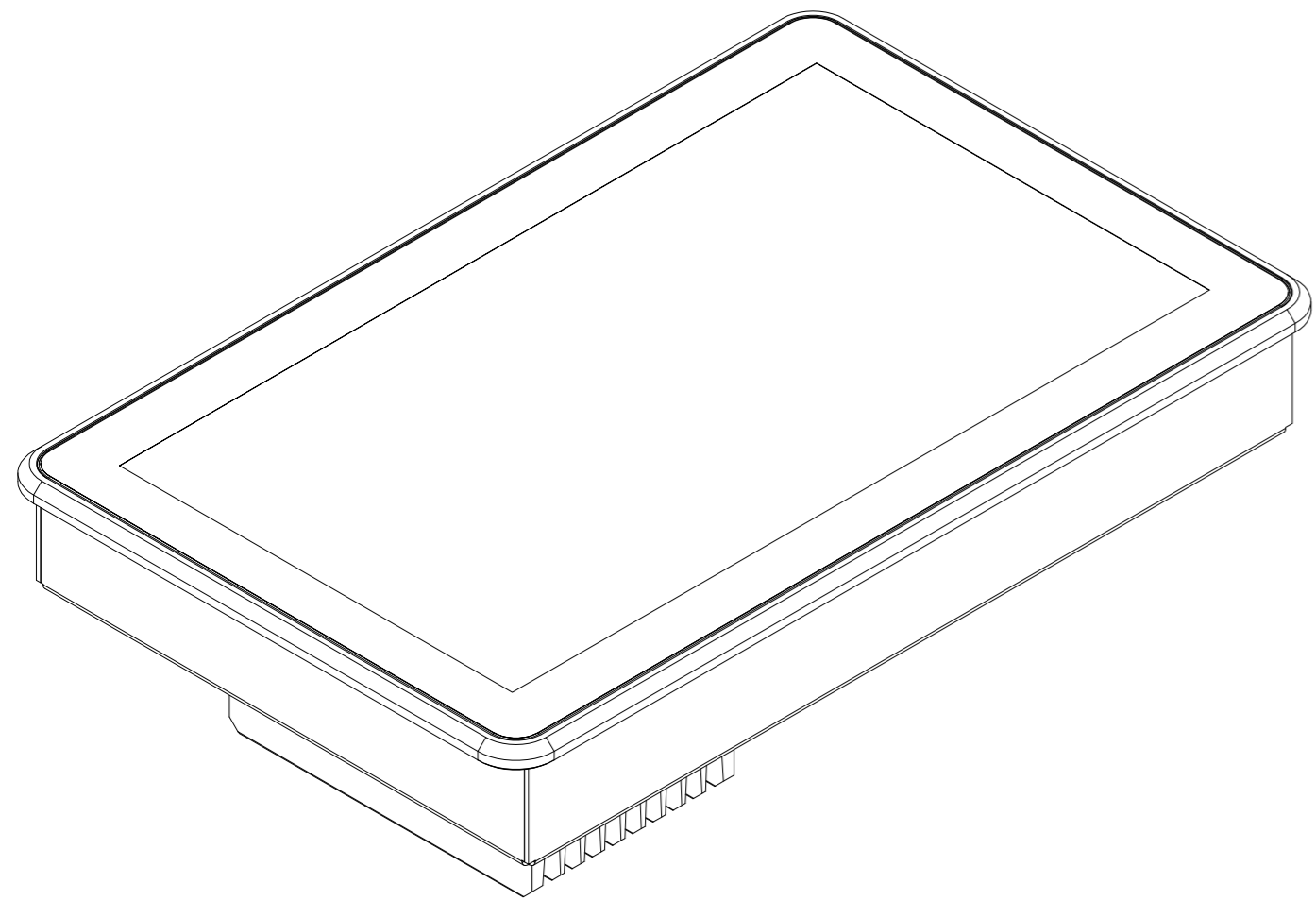
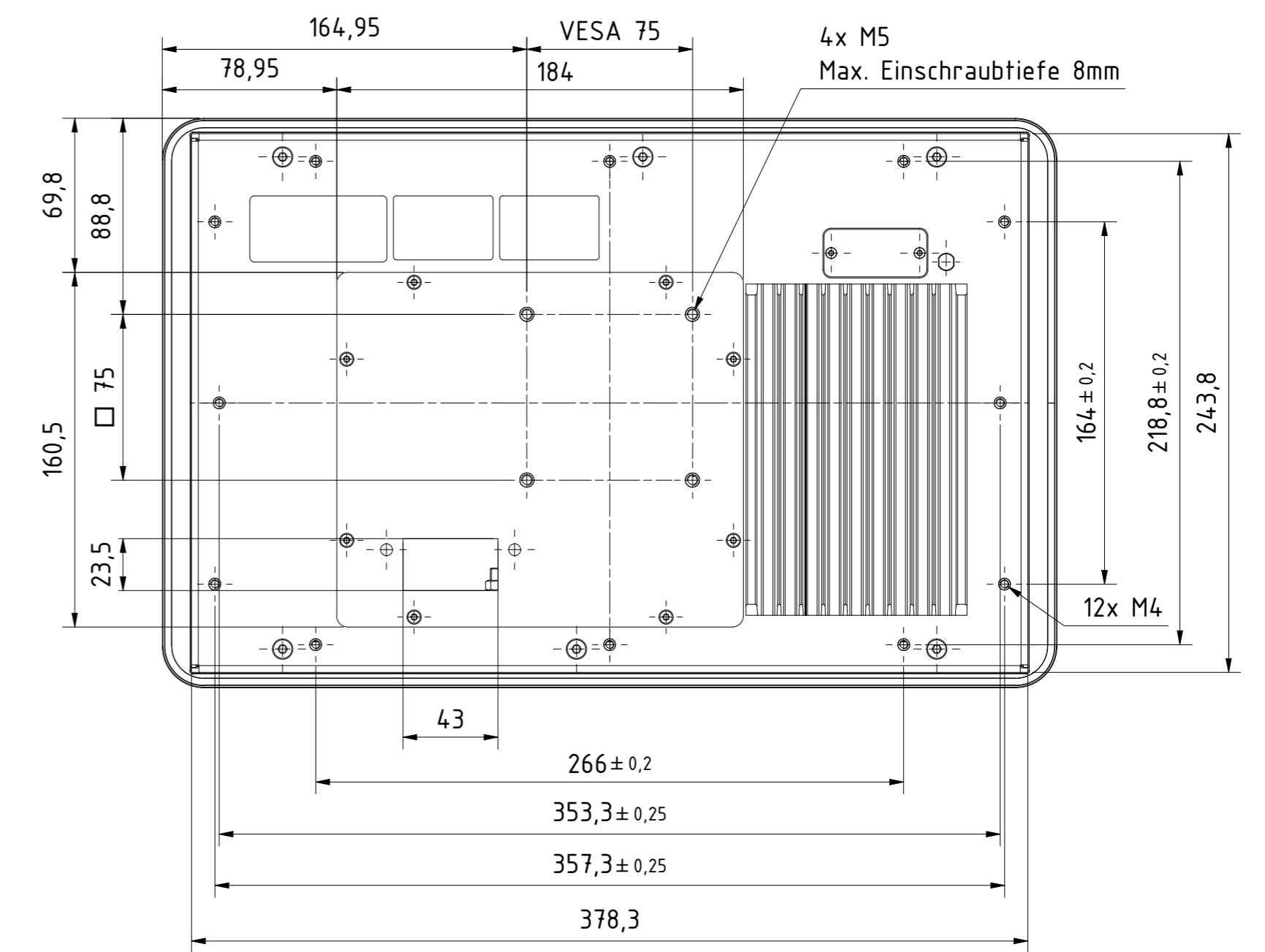
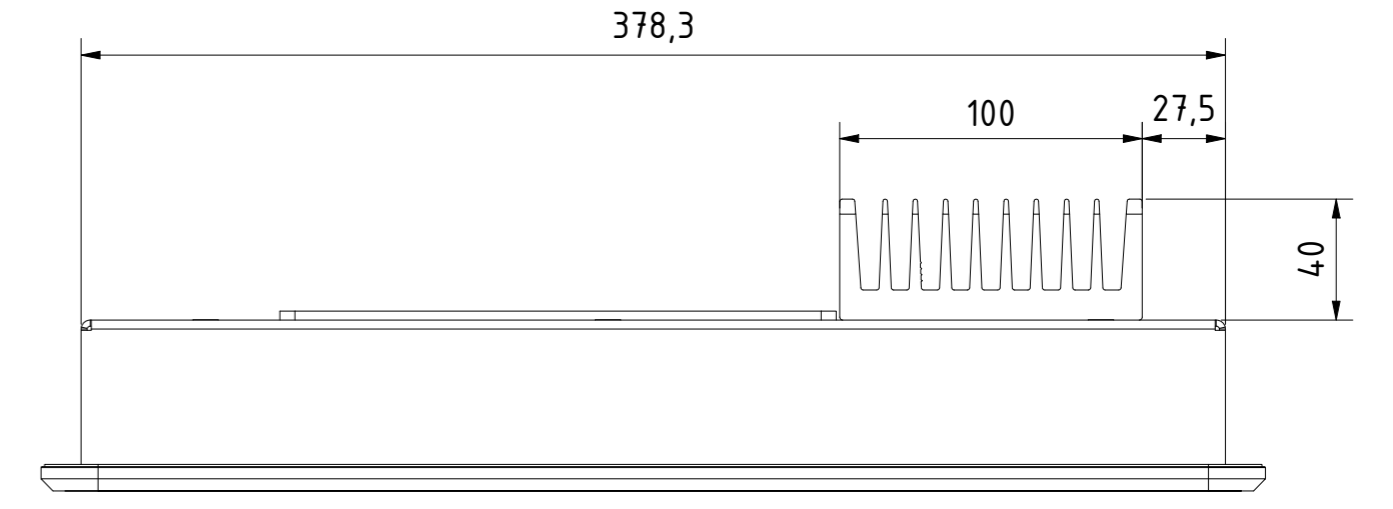
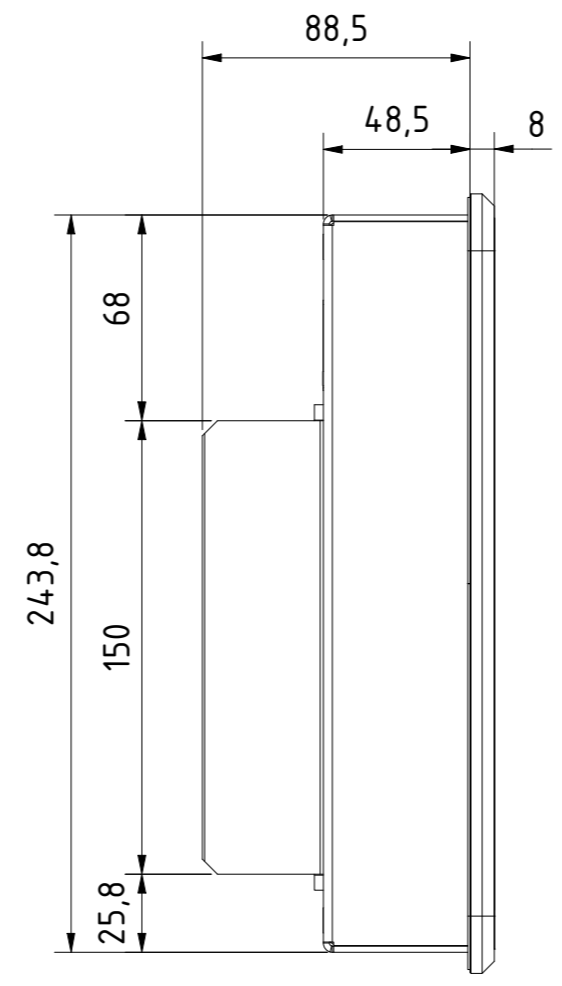
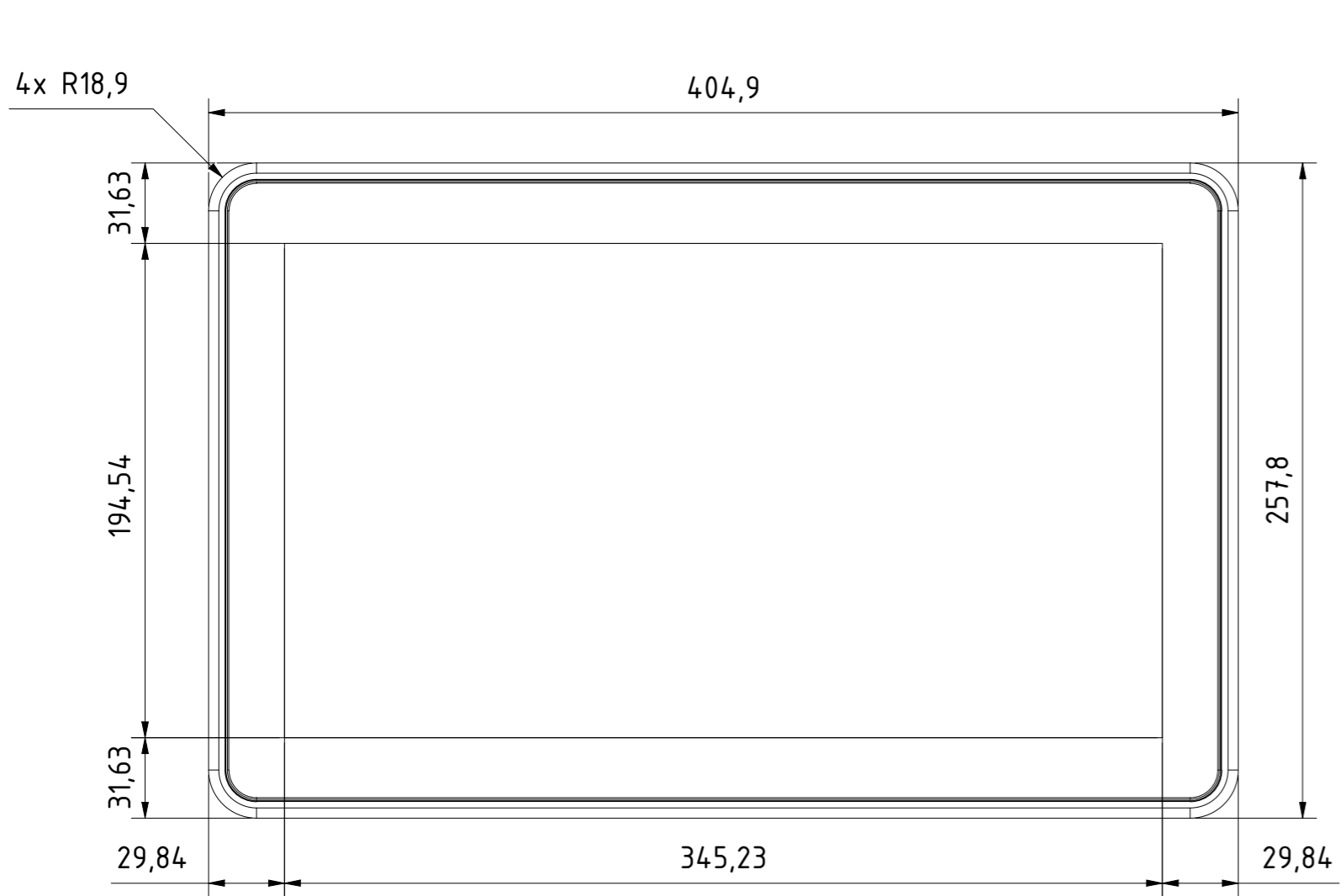



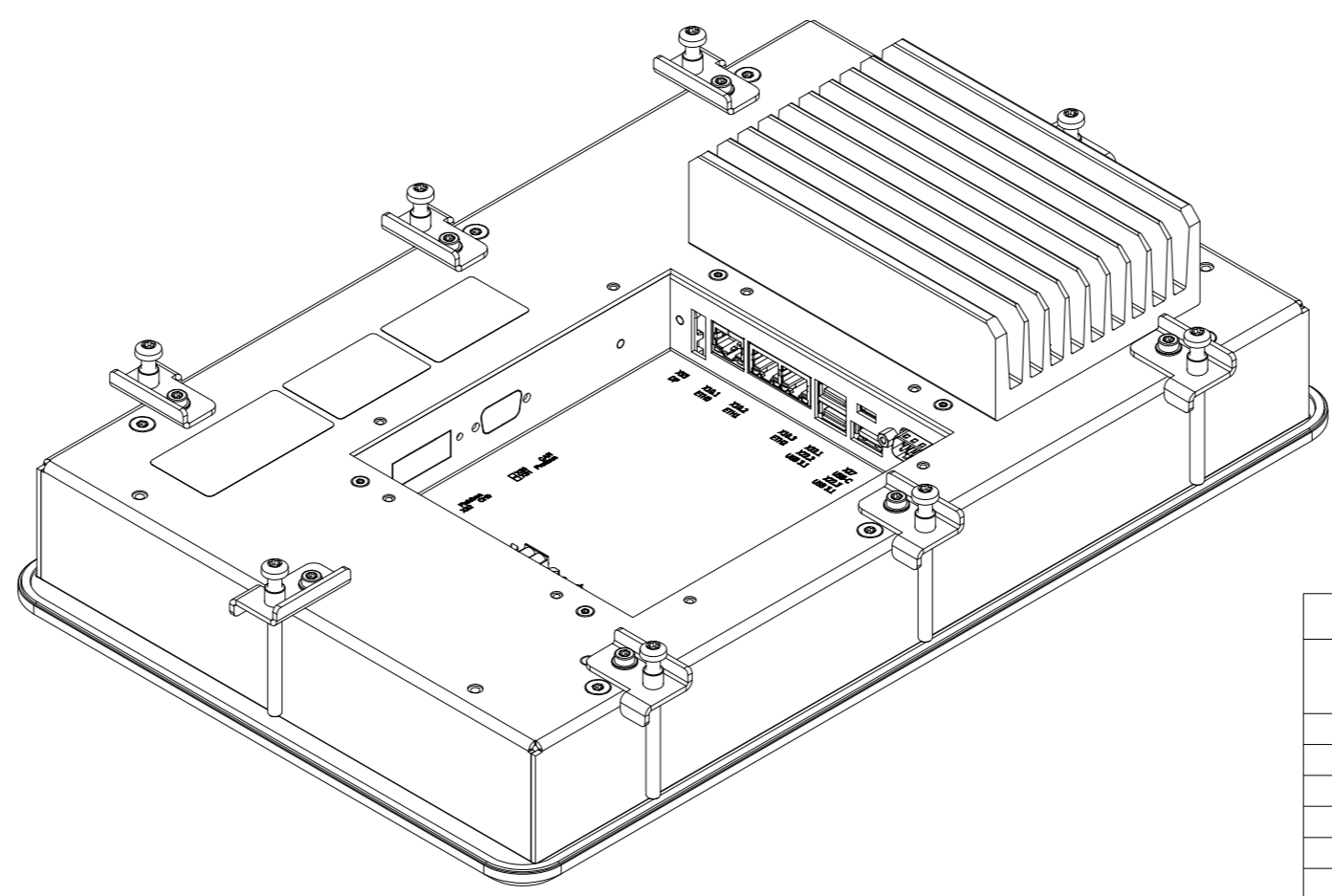
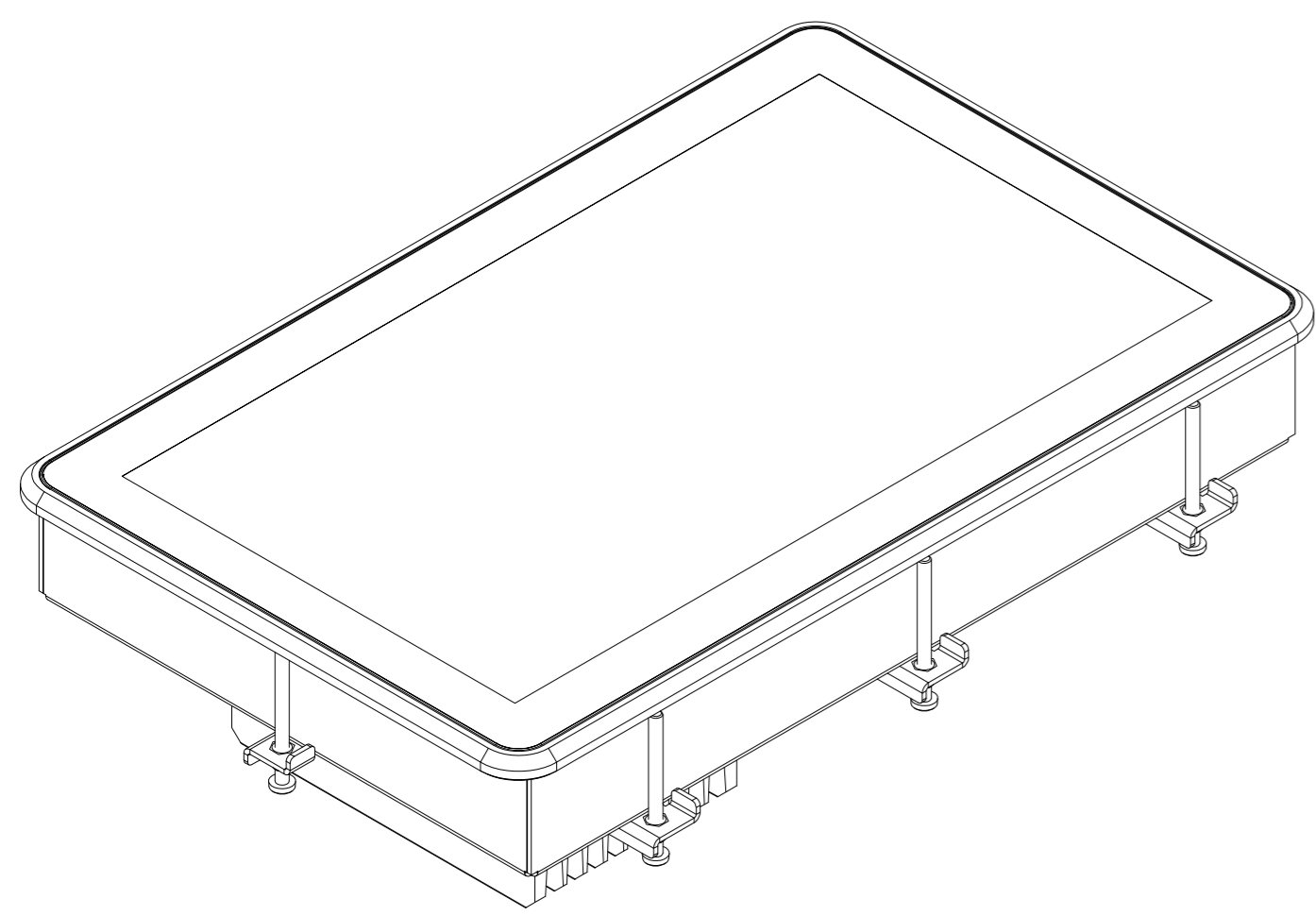
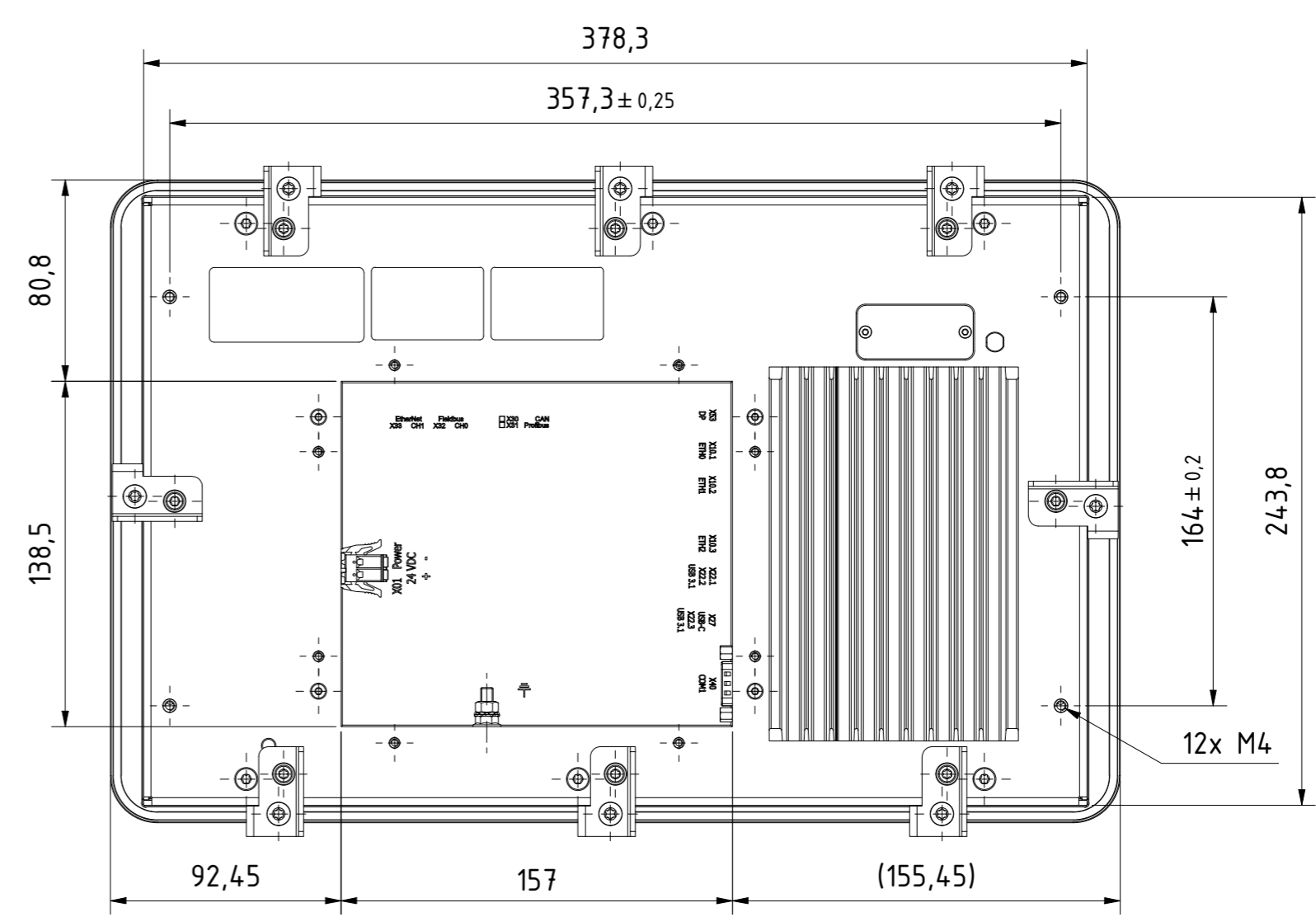
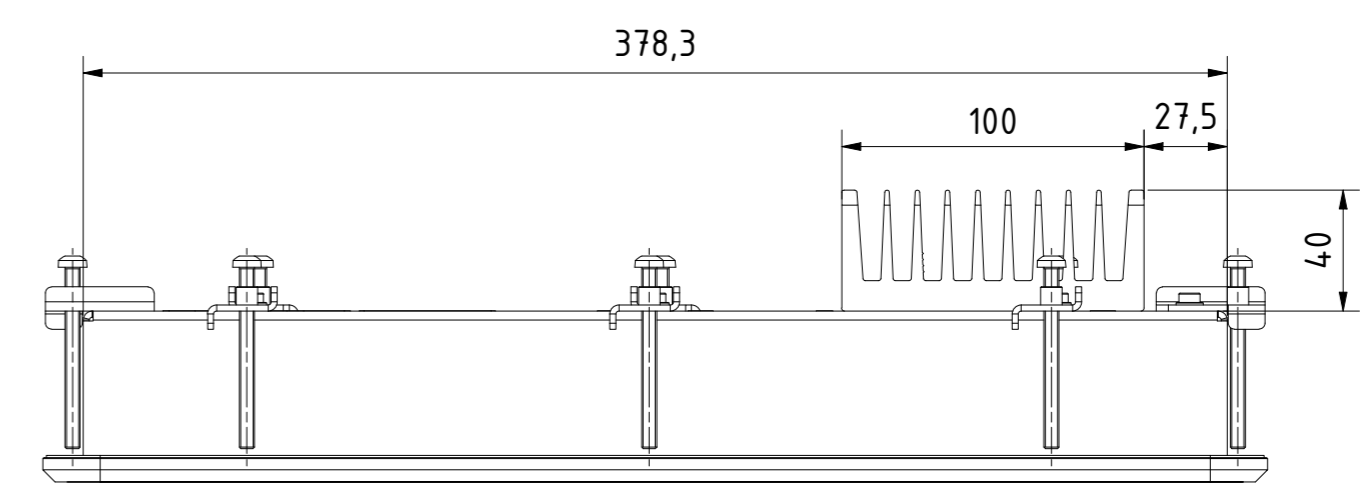
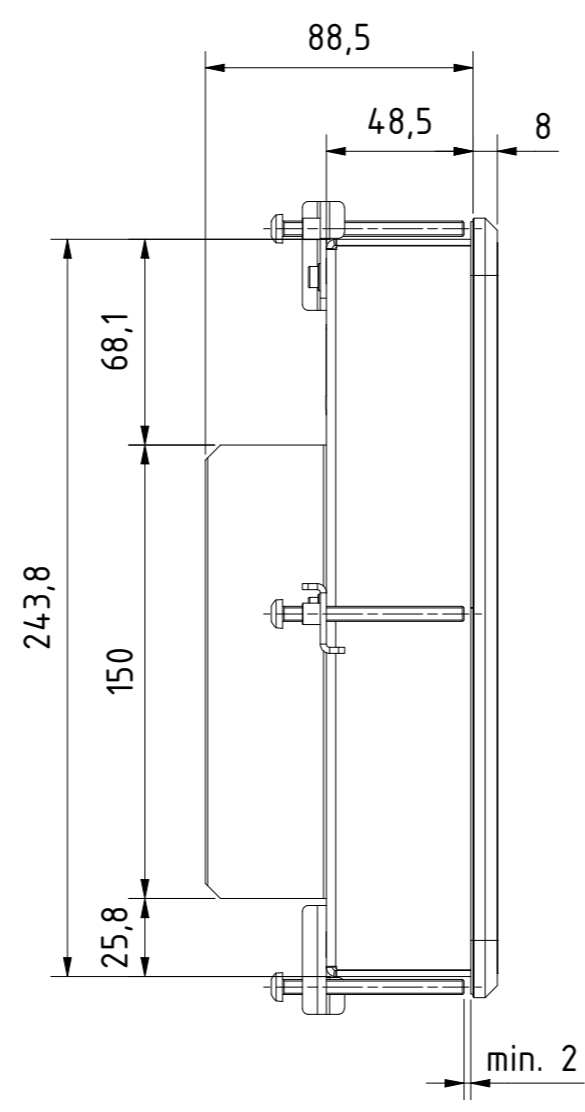
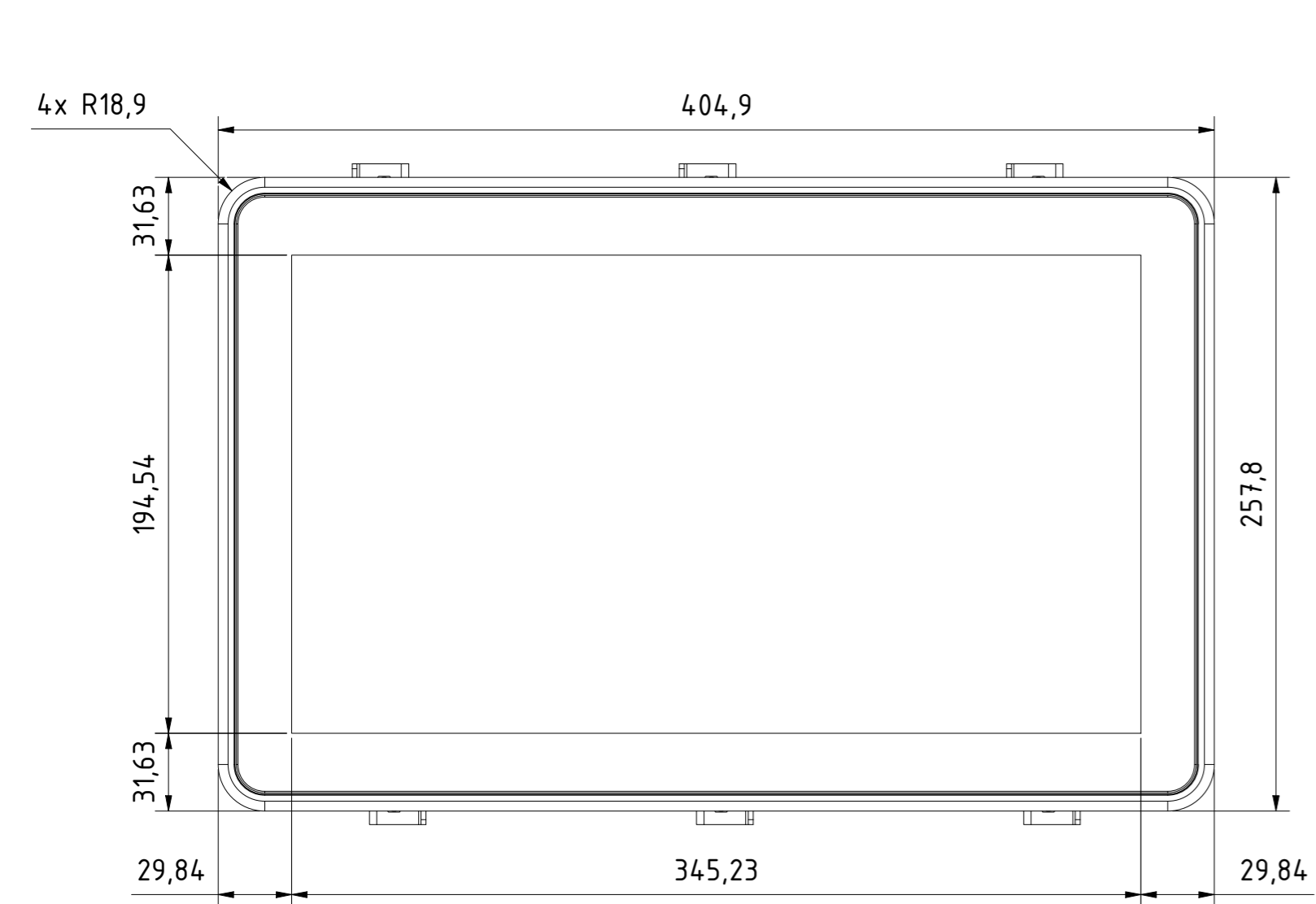
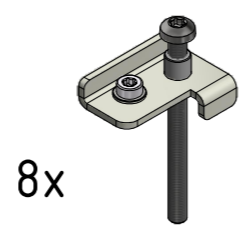
i Alle nicht tolerierten Maße sind Richtwerte. [All non-tolerated dimensions are guide values.]
 Technische Änderungen grundsätzlich vorbehalten. [We reserve the right to make technical changes.]



Tolerierung [Tolerancing] ISO 8015		alle Maße in mm [all dimensions in mm]		Maßstab [Scale] 1 : 2,5	DIN A2
E-Mail: info@trsystems.de		CAD: STEP		Bezeichnung [Designation]: _notion.D_CPU6.computer 15,6	
	Datum	Name		Zeichnung-Nr. [Drawing-No.]: 778-41968-00	
	Erst.	07.07.2023 BLESSING		Dok.Art. IDW	
	Bearb.	07.07.2023 BLESSING		Teil-Dok. 000	
	Gepr.			Dok.-Vs. 00	
	Norm			1/4 Bl.	
Zust.	Änderungen	Datum	Name	 TRsystems GmbH Eglishalde 16 D-78647 Trossingen Tel. +49 7425 228-0 www.trsystems.de	

i Alle nicht tolerierten Maße sind Richtwerte. [All non-tolerated dimensions are guide values.]
 Technische Änderungen grundsätzlich vorbehalten. [We reserve the right to make technical changes.]

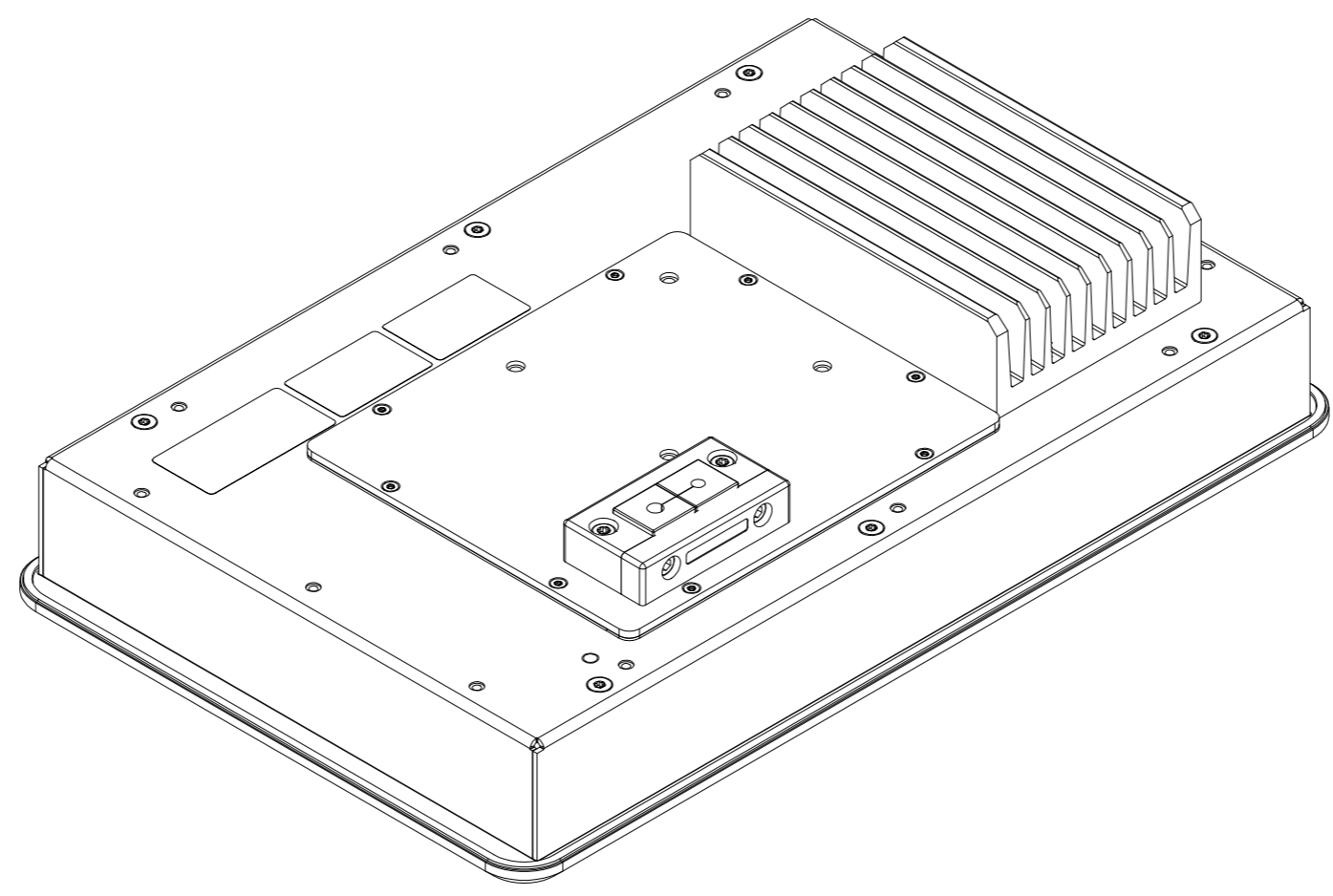
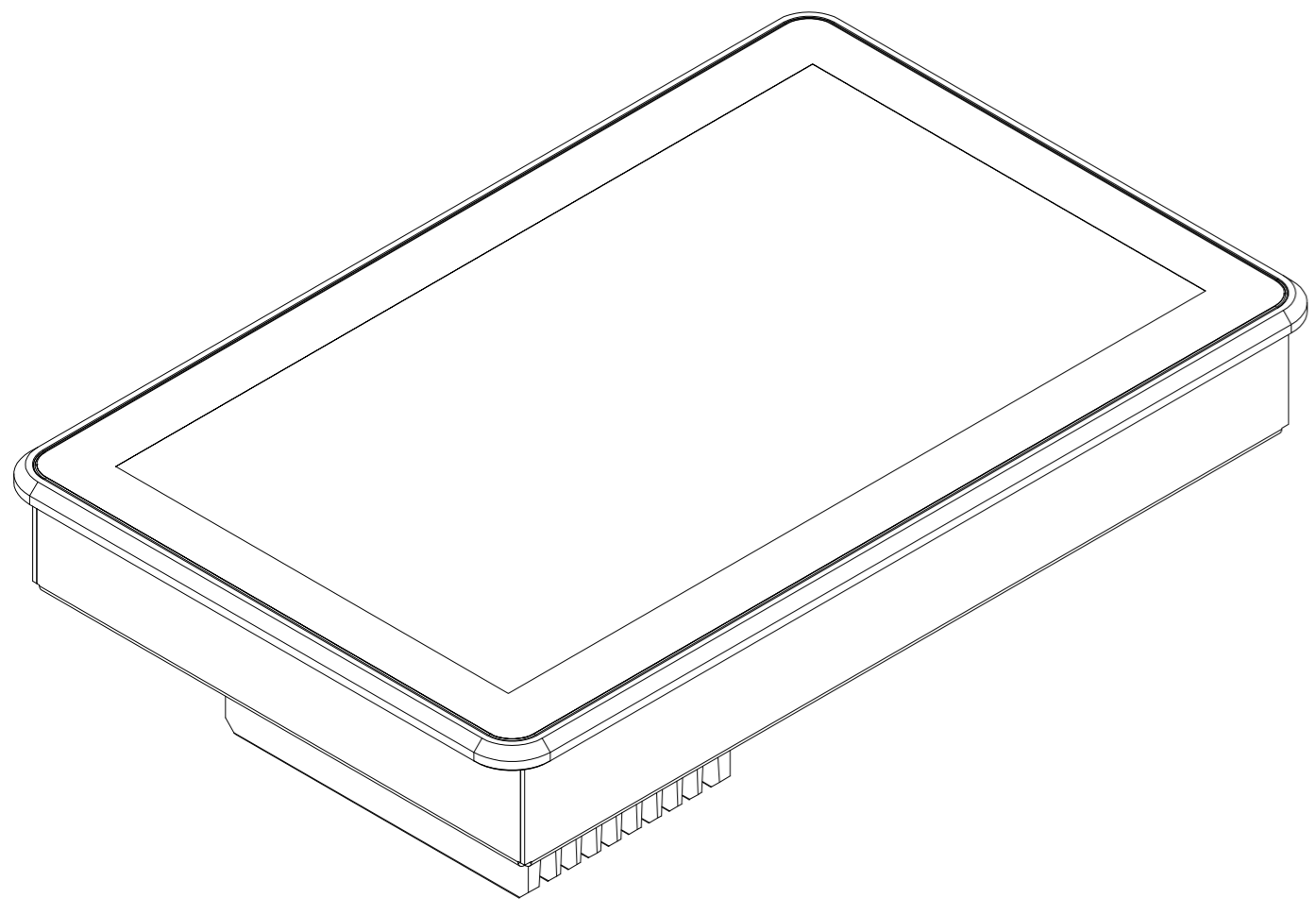
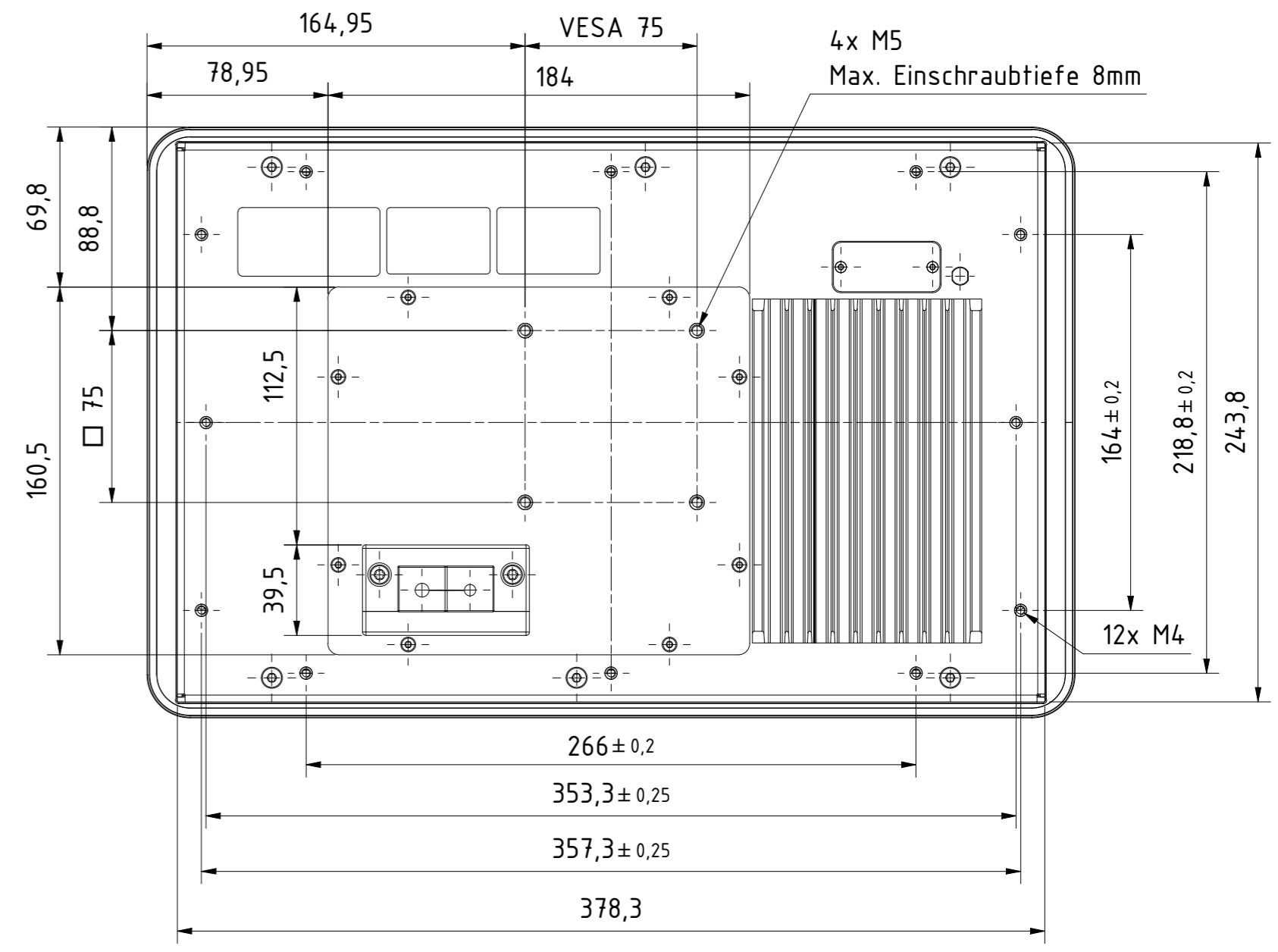
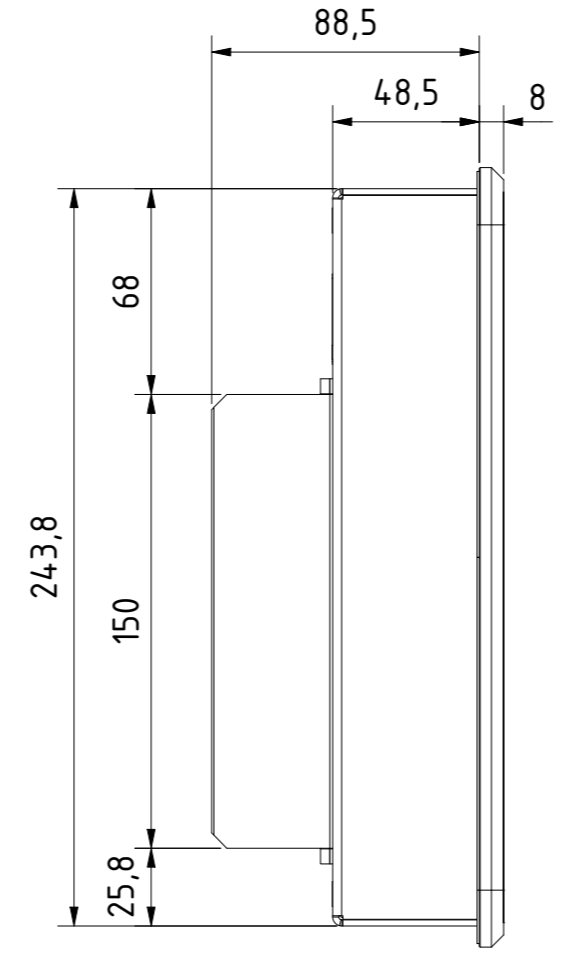
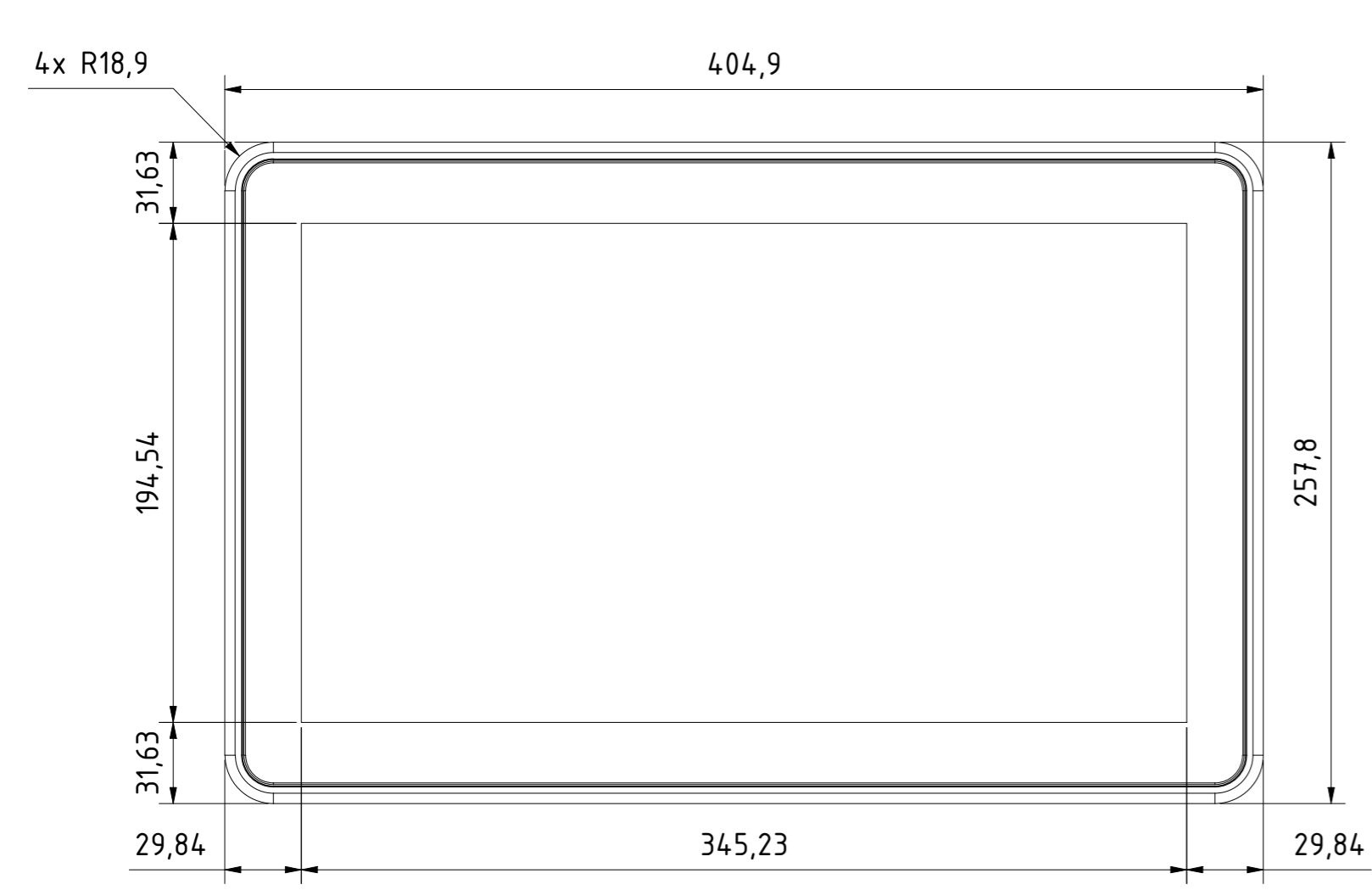
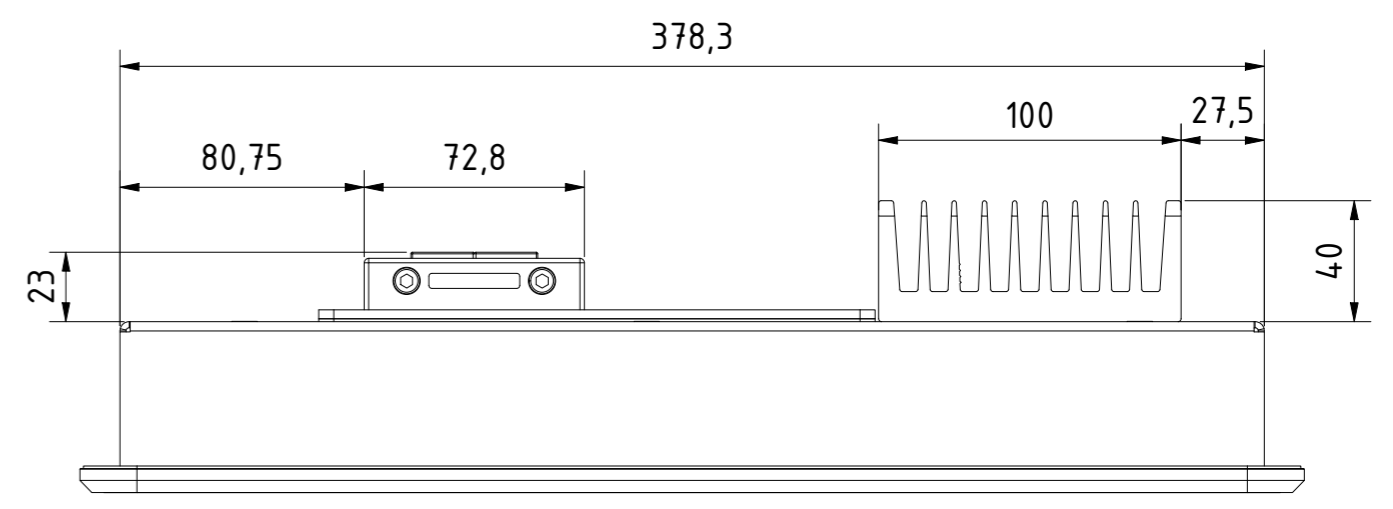
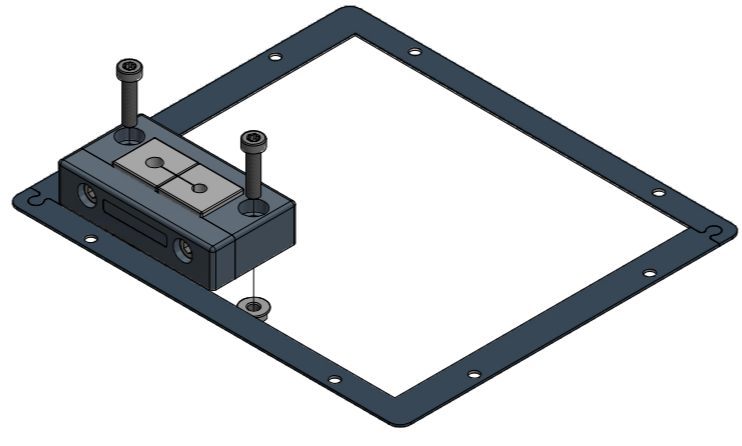
Option: BG Montage-Kit Einbau (778-90058-02)



Tolerierung [Tolerancing] ISO 8015		alle Maße in mm [all dimensions in mm]		Maßstab [Scale] 1 : 2		DIN A2	
E-Mail: info@trsystems.de		CAD: STEP		Bezeichnung [Designation]: _notion.D_CPU6.computer 15,6			
	Datum	Name		Zeichnung-Nr. [Drawing-No.]: 778-41968-00			
	Erst.	07.07.2023	BLESSING				
	Bearb.	07.07.2023	BLESSING				
	Gepr.						
Zust.		Änderungen	Datum	Name	TRsystems GmbH Eglshalde 16 D-78647 Trossingen Tel. +49 7425 228-0 www.trsystems.de		Dok.Vs. 00
					Dok.Art. IDW Teil-Dok. 000 Dok.-Vs. 00 2/4 Bl.		

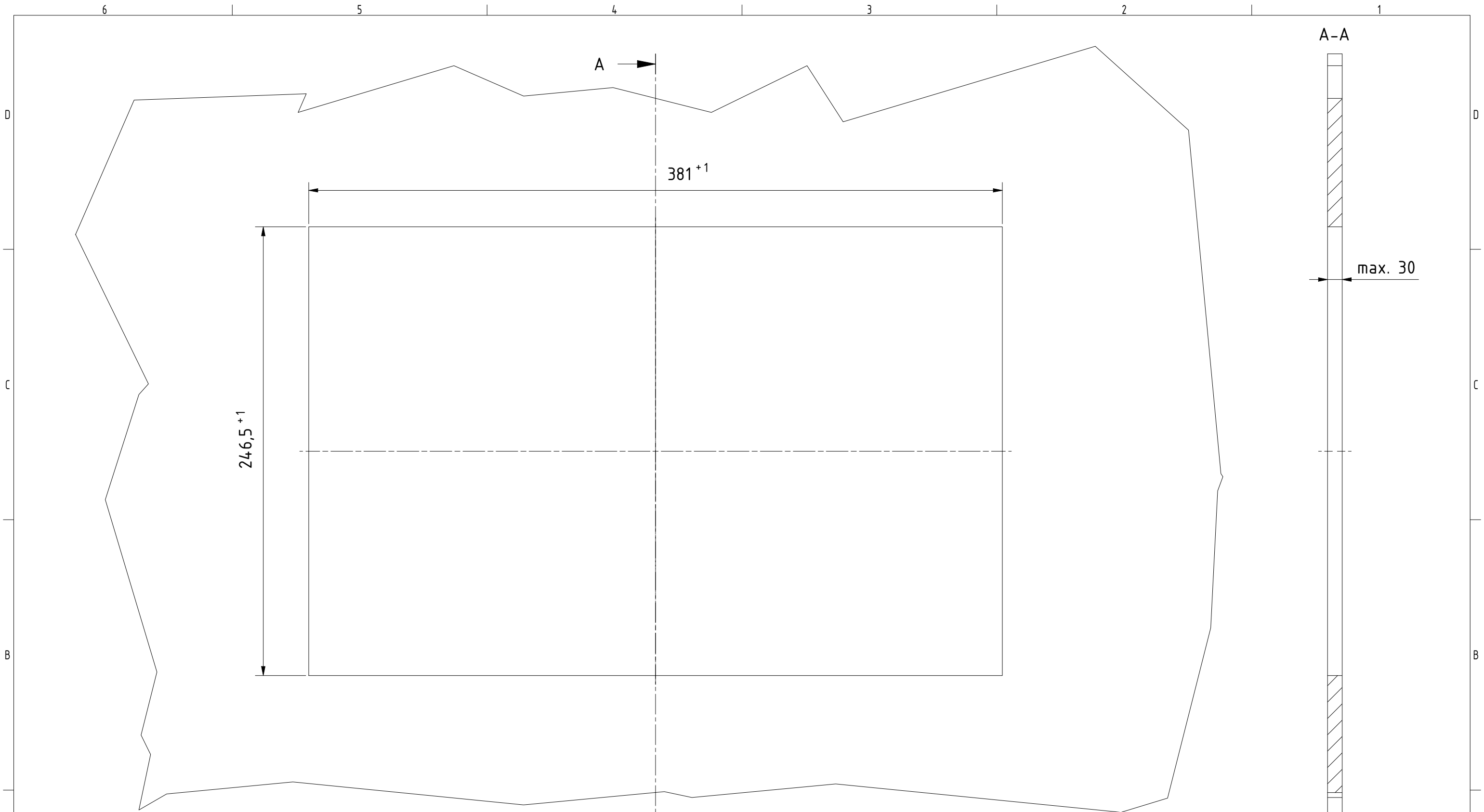
i Alle nicht tolerierten Maße sind Richtwerte. [All non-tolerated dimensions are guide values.]
 Technische Änderungen grundsätzlich vorbehalten. [We reserve the right to make technical changes.]


Option: IP54-Kit (778-90147)






Tolerierung [Tolerancing] ISO 8015		alle Maße in mm [all dimensions in mm]		Maßstab [Scale] 1 : 2,5		DIN A2	
E-Mail: info@trsystems.de		CAD: STEP		Bezeichnung [Designation]: _notion.D_CPU6.computer 15,6			
		Datum	Name	Zeichnung-Nr. [Drawing-No.]: 778-41968-00			
		Erst.	07.07.2023 BLESSING				
		Bearb.	07.07.2023 BLESSING				
		Gepr.					
		Norm		TRsystems GmbH Eglishalde 16 D-78647 Trossingen Tel. +49 7425 228-0 www.trsystems.de			
Zust.	Änderungen	Datum	Name	Dok.Art. IDW		Teil-Dok. 000	
				Dok.Vs. 00		3/4 Bl.	





 **Alle nicht tolerierten Maße sind Richtwerte.** [All non-tolerated dimensions are guide values.]
 Technische Änderungen grundsätzlich vorbehalten. [We reserve the right to make technical changes.]

Tolerierung [Tolerancing] ISO 8015		alle Maße in mm [all dimensions in mm]			Maßstab [Scale] 1 : 2	DIN A3
E-Mail: info@trsystems.de		CAD: STEP		Bezeichnung [Designation]: notion.D_CPU6.computer 15,6 Montageausschnitt		
		Datum	Name	Zeichnung-Nr. [Drawing-No.]: 778-41968-00		
		Erst.	07.07.2023 BLESSING			
		Bearb.	07.07.2023 BLESSING			
		Gepr.				
		Norm				
Zust.	Änderungen	Datum	Name		TRsystems GmbH Eglshalde 16 D-78647 Trossingen Tel. +49 7425 228-0 www.trsystems.de	
				Dok.Art. IDW	Teil-Dok. 000	Dok.Vs. 00
						4/4 Bl.