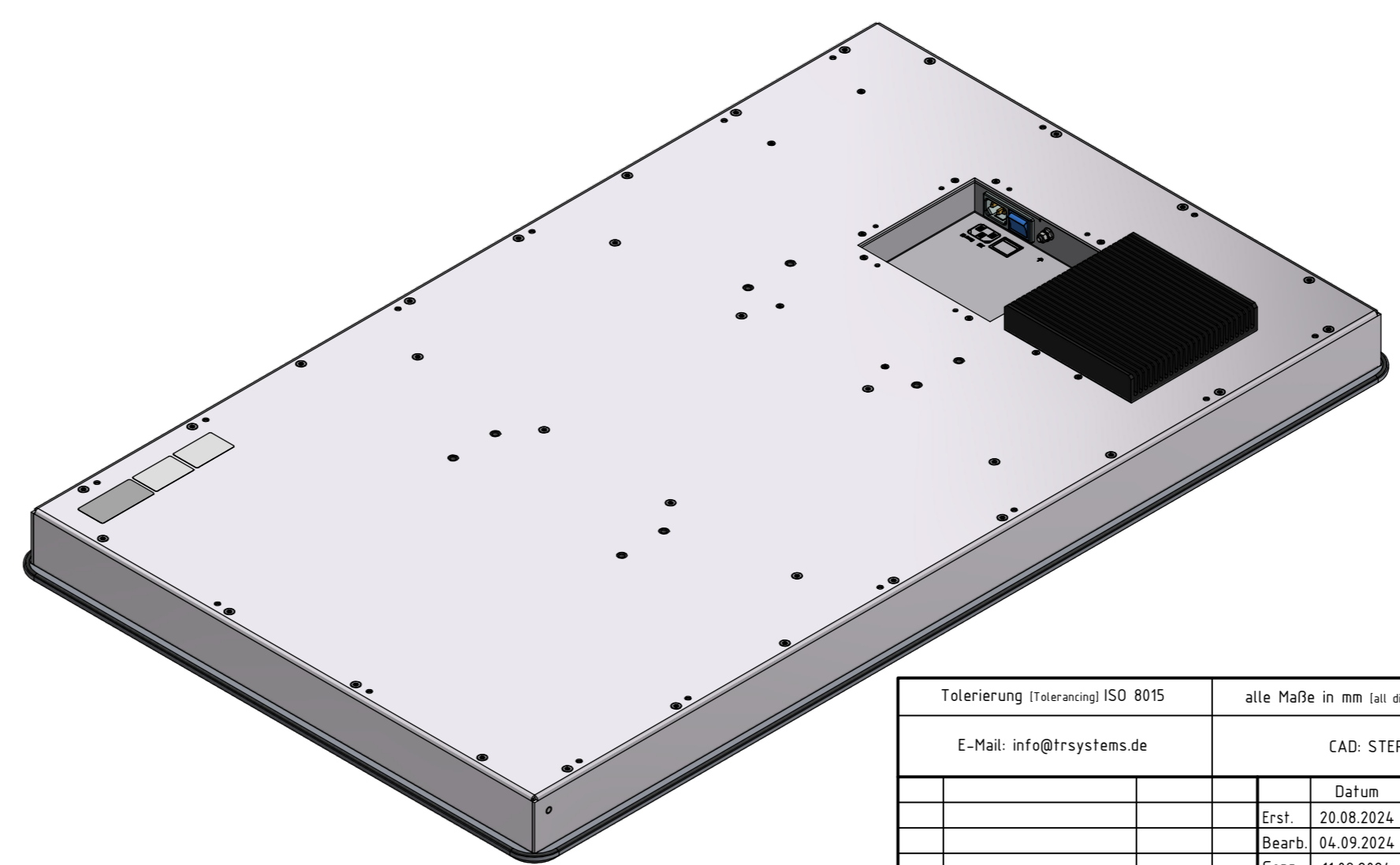
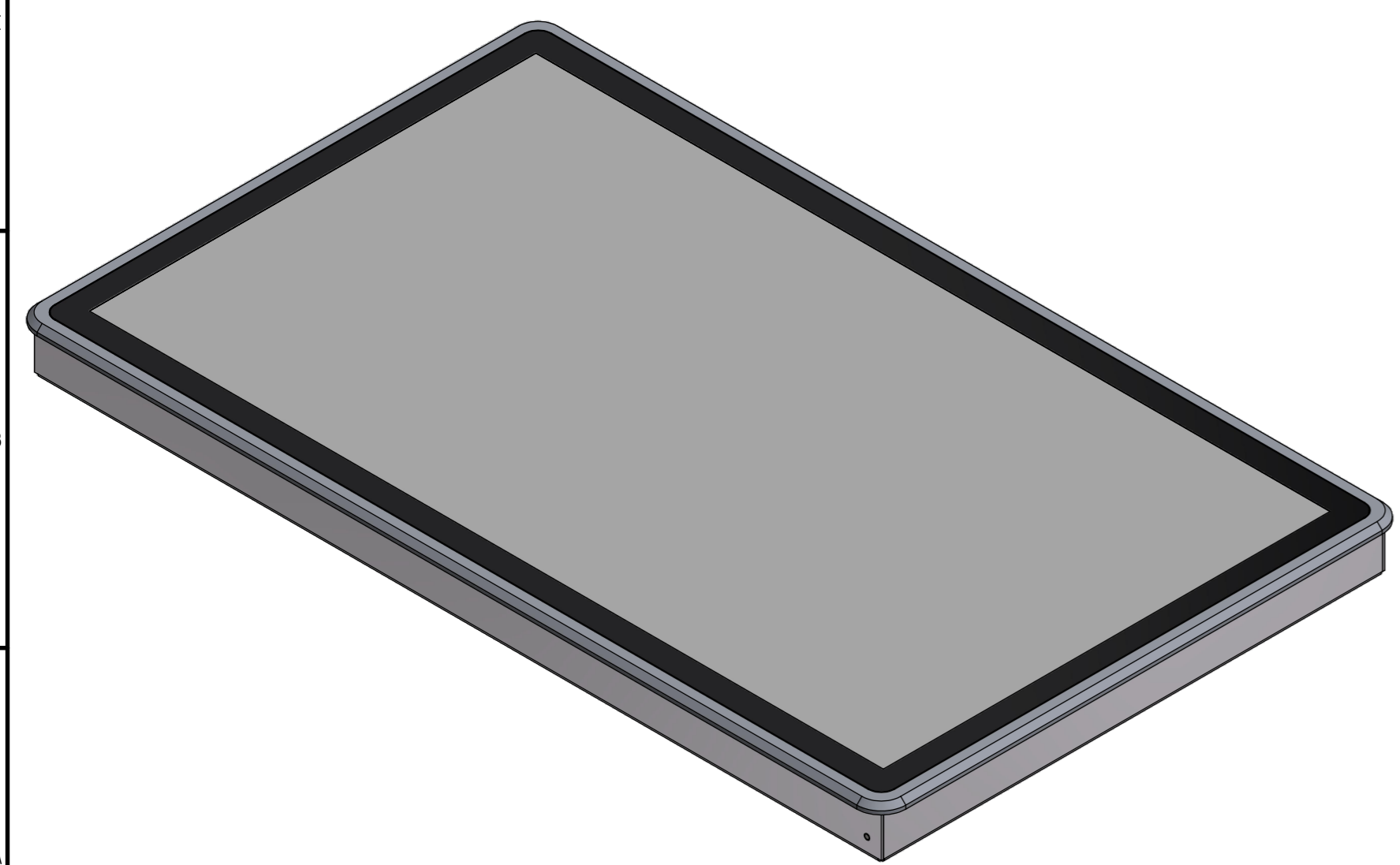
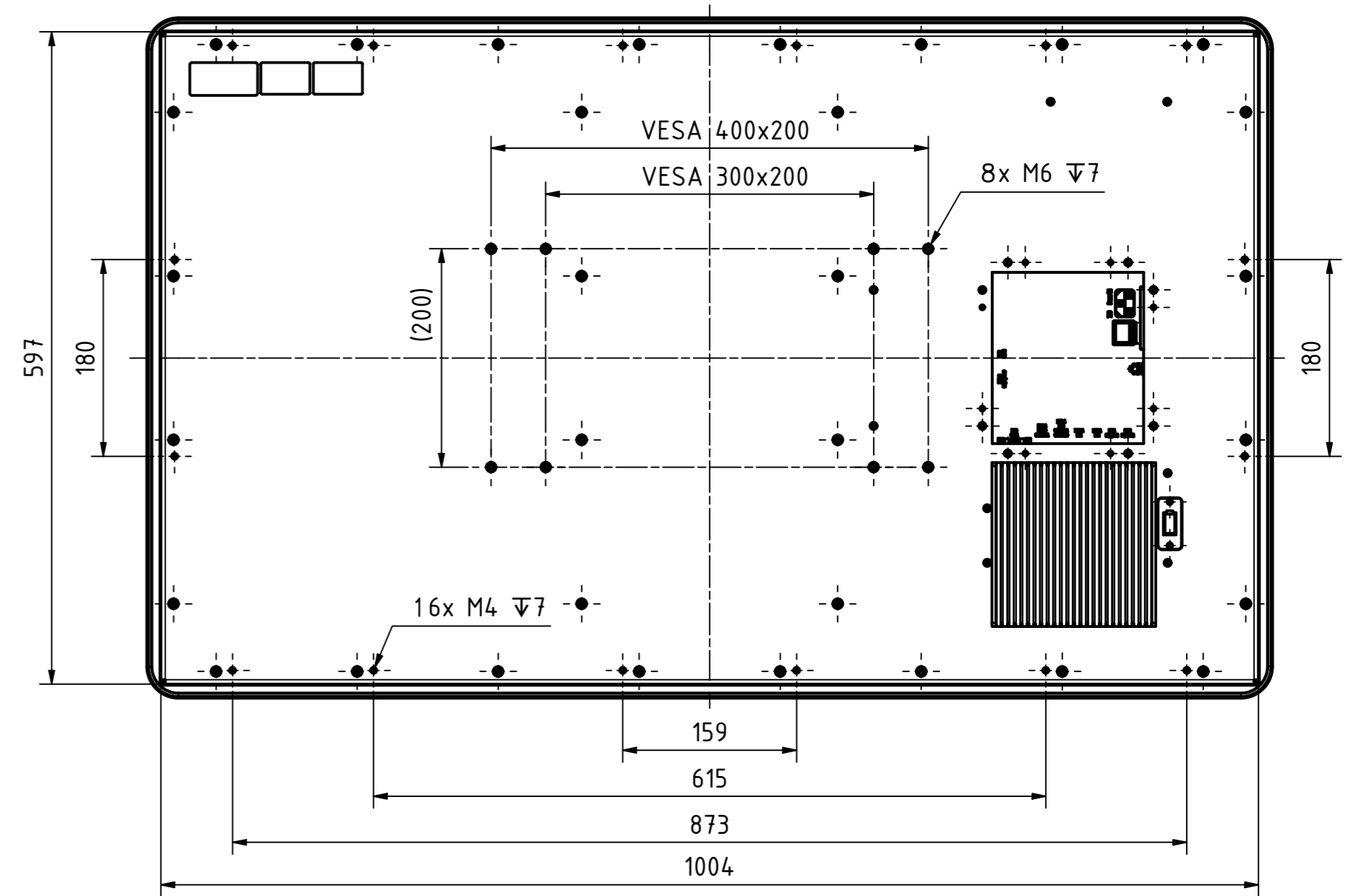
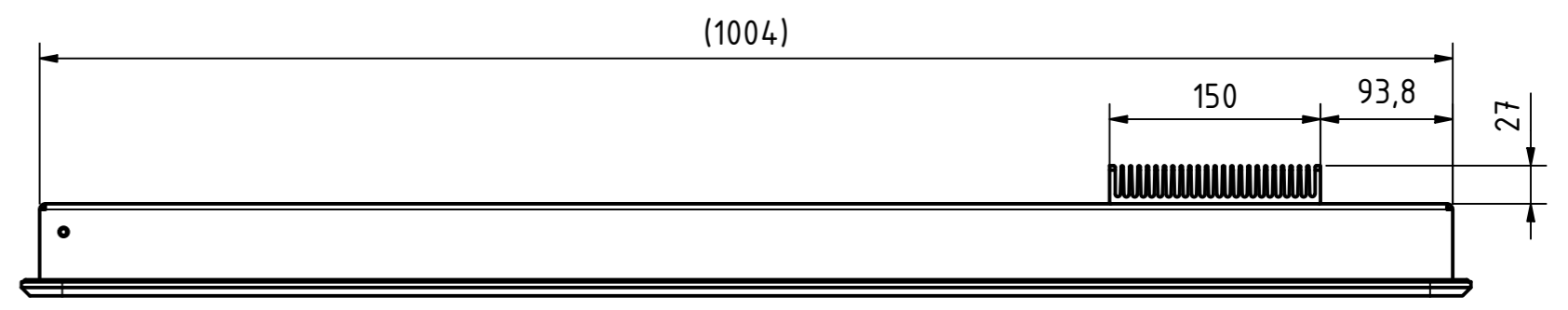
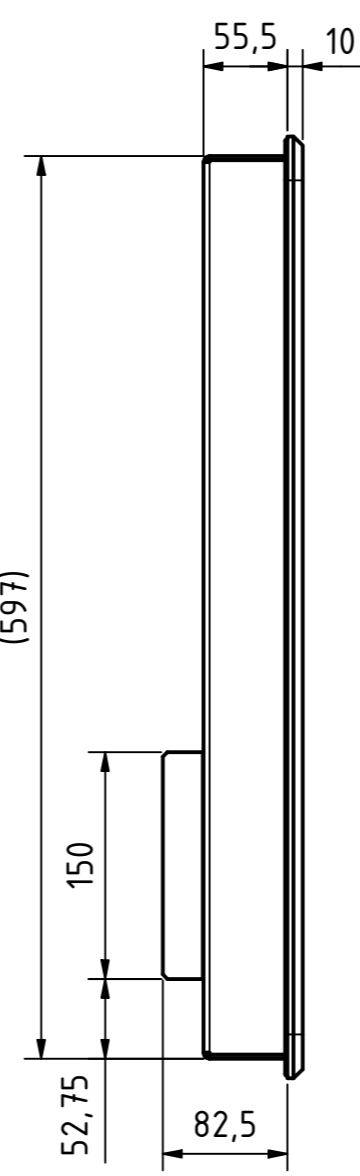
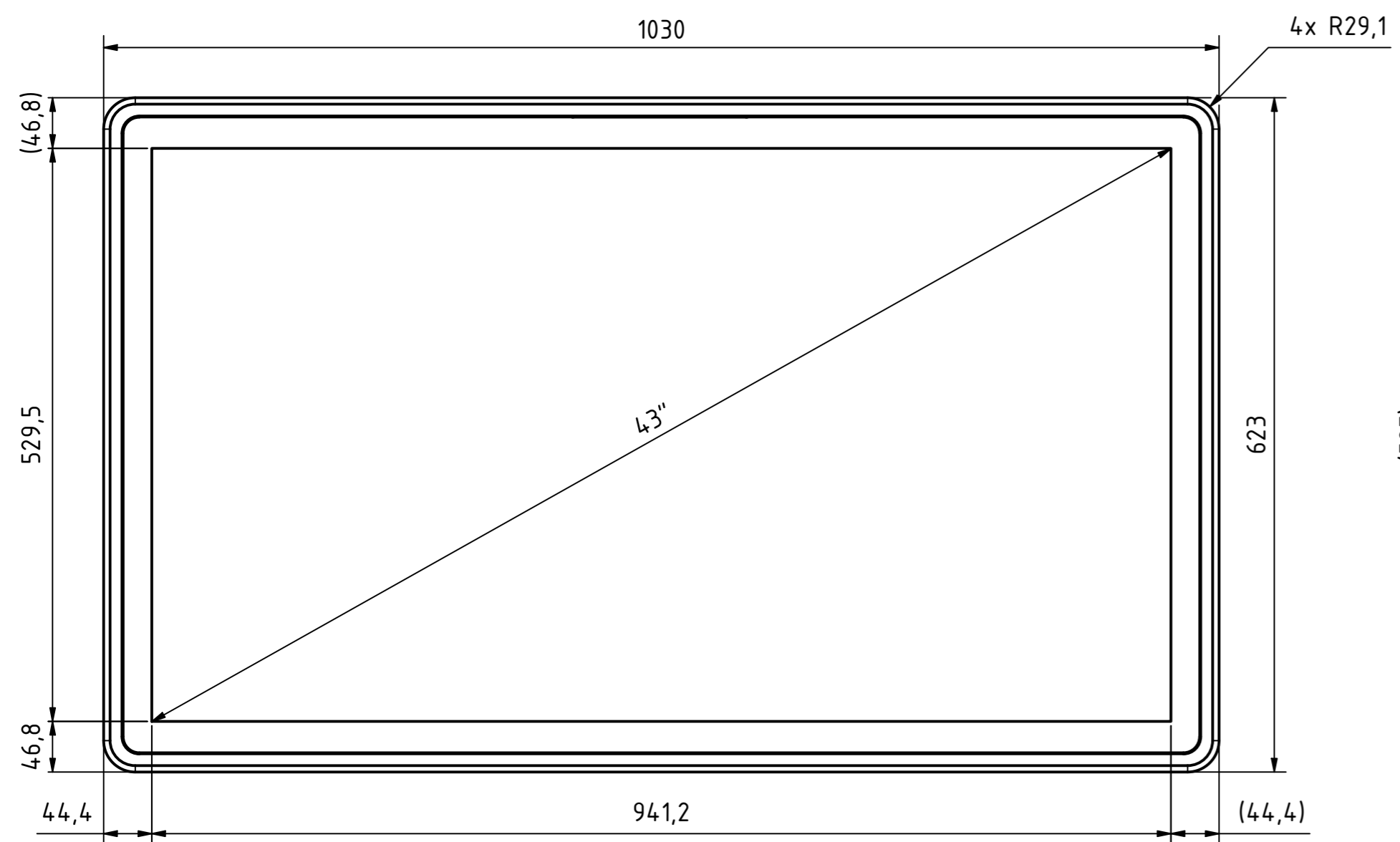



**i** Alle nicht tolerierten Maße sind Richtwerte. [All non-tolerated dimensions are guide values.]  
 Technische Änderungen grundsätzlich vorbehalten. [We reserve the right to make technical changes.]

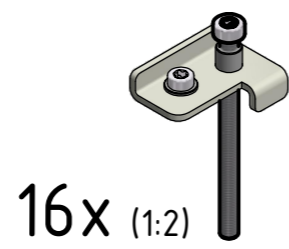


Tolerierung [Tolerancing] ISO 8015		alle Maße in mm [all dimensions in mm]		Maßstab [Scale] 1 : 5		DIN A2	
E-Mail: info@trsystems.de		CAD: STEP		Bezeichnung [Designation]: _notion_D_CPU11.computer 43 fullHD			
		Datum	Name	Zeichnung-Nr. [Drawing-No.]: <b>778-41972-00</b>			
		Erst.	20.08.2024 AIPLE				
		Bearb.	04.09.2024 AIPLE				
		Gepr.	11.09.2024 BLESSING				
		Norm		 TRsystems GmbH Eglishalde 16 D-78647 Trossingen Tel. +49 7425 228-0 www.trsystems.de			
Zust.	Änderungen	Datum	Name	Dok.Art. IDW		Teil-Dok. 000	
				Dok.Vs. 01		1/5 Bl.	

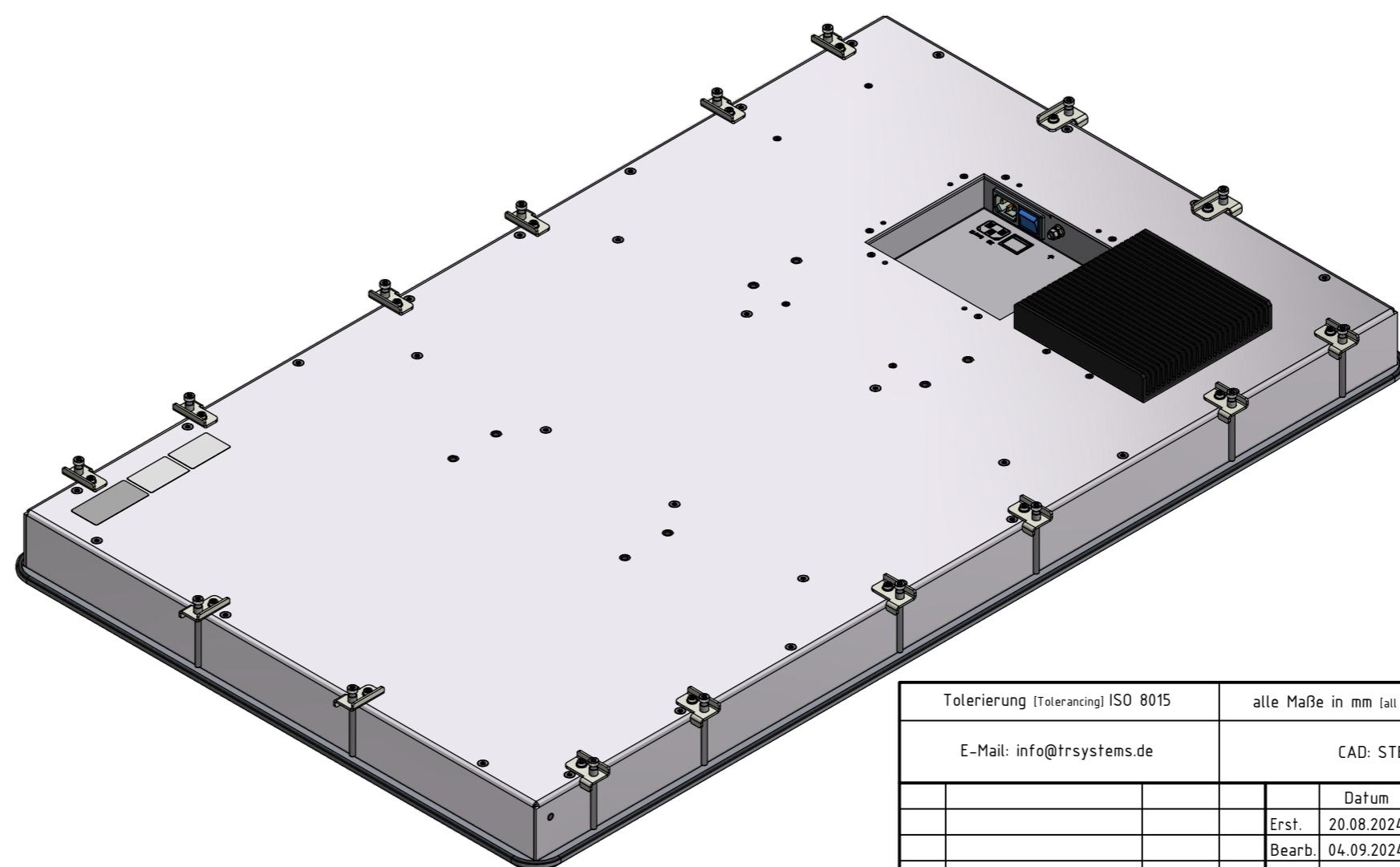
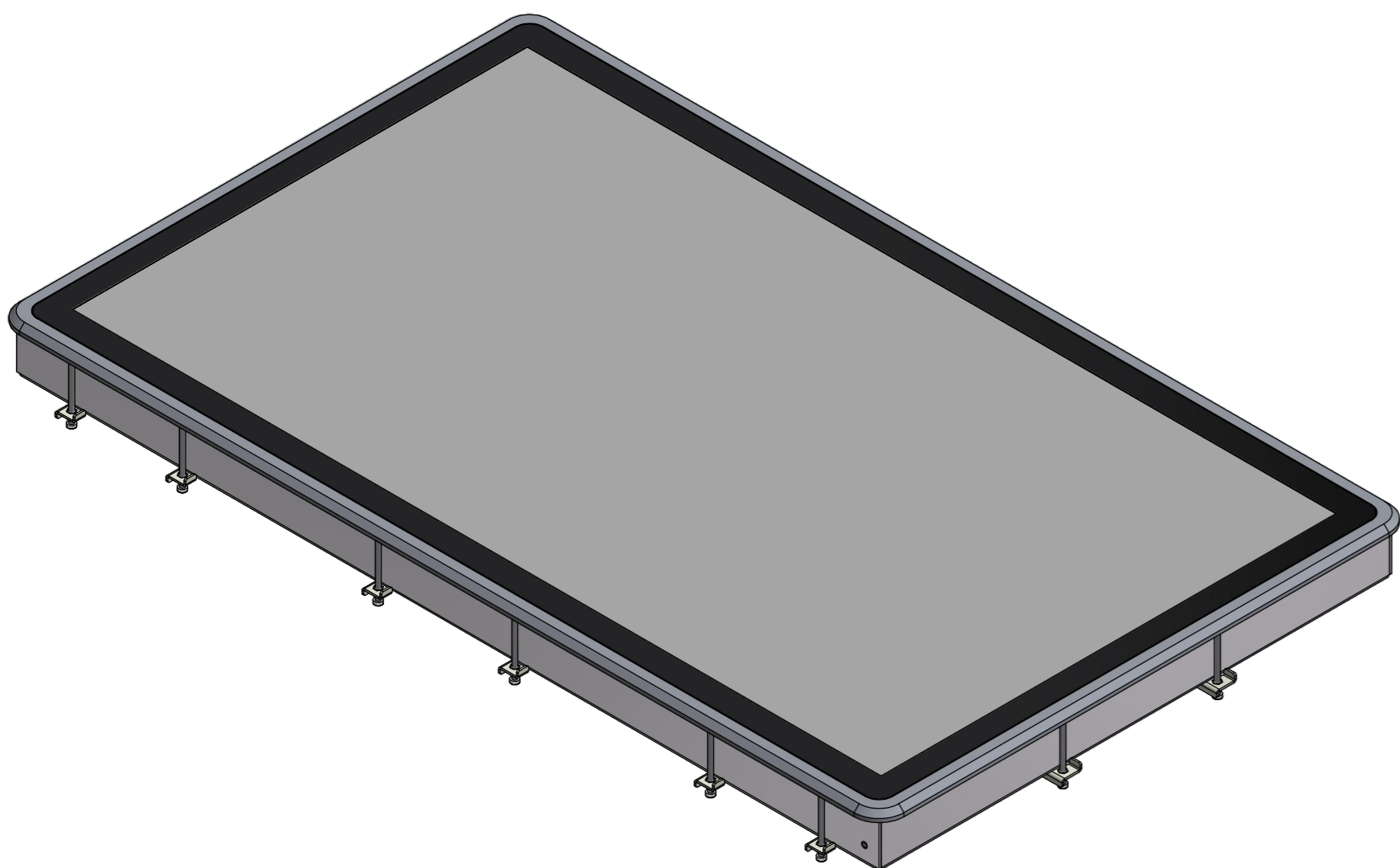
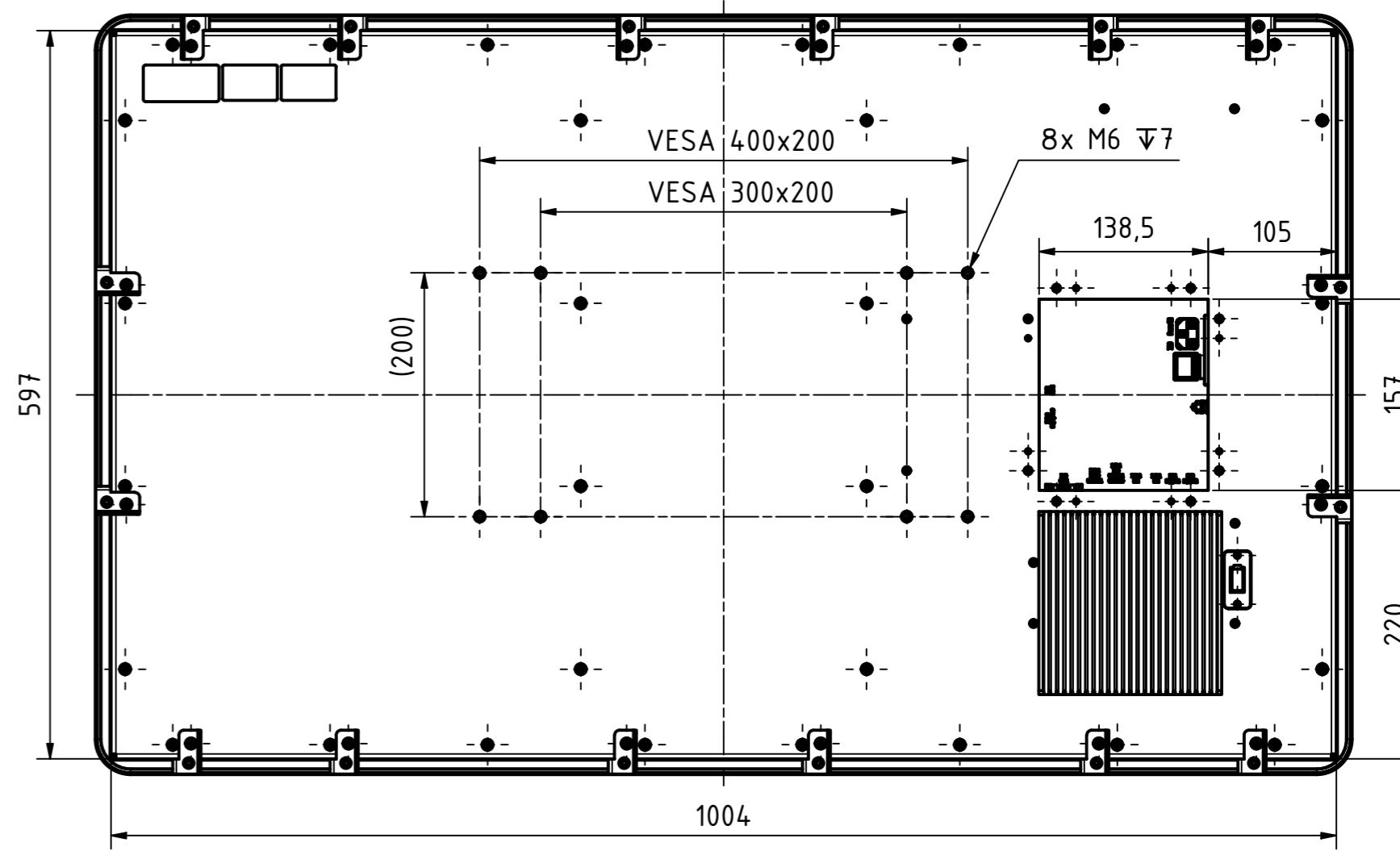
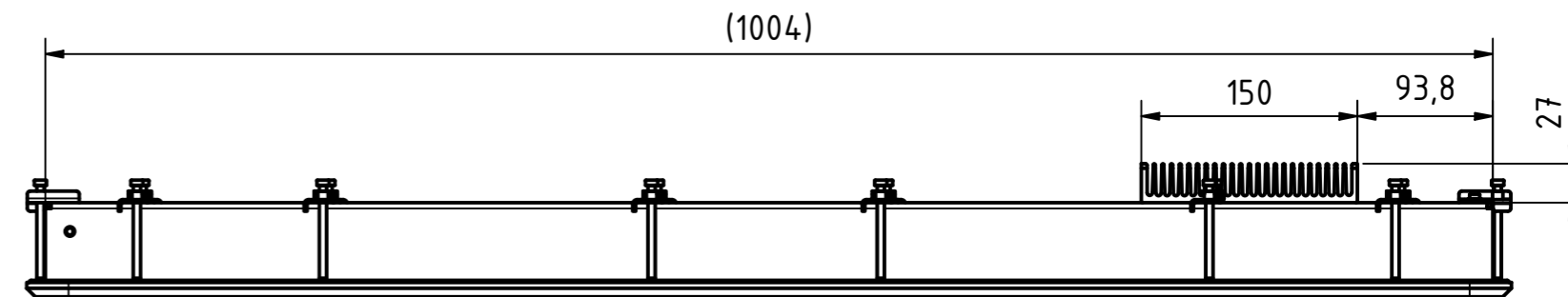
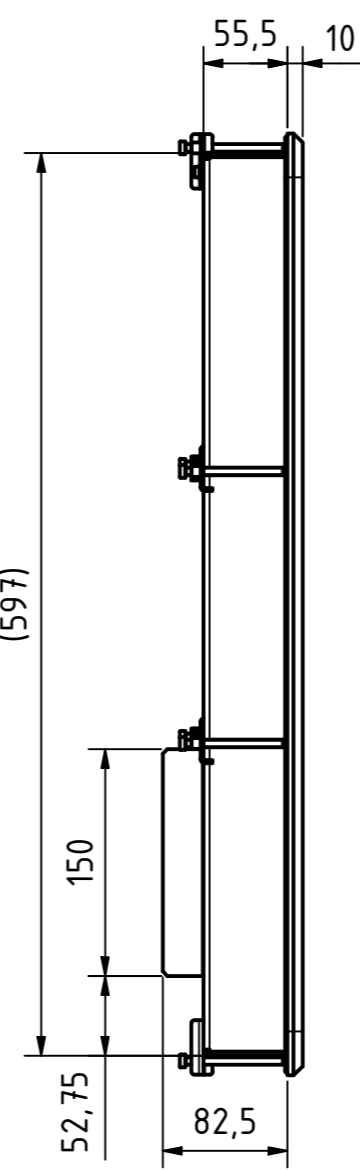
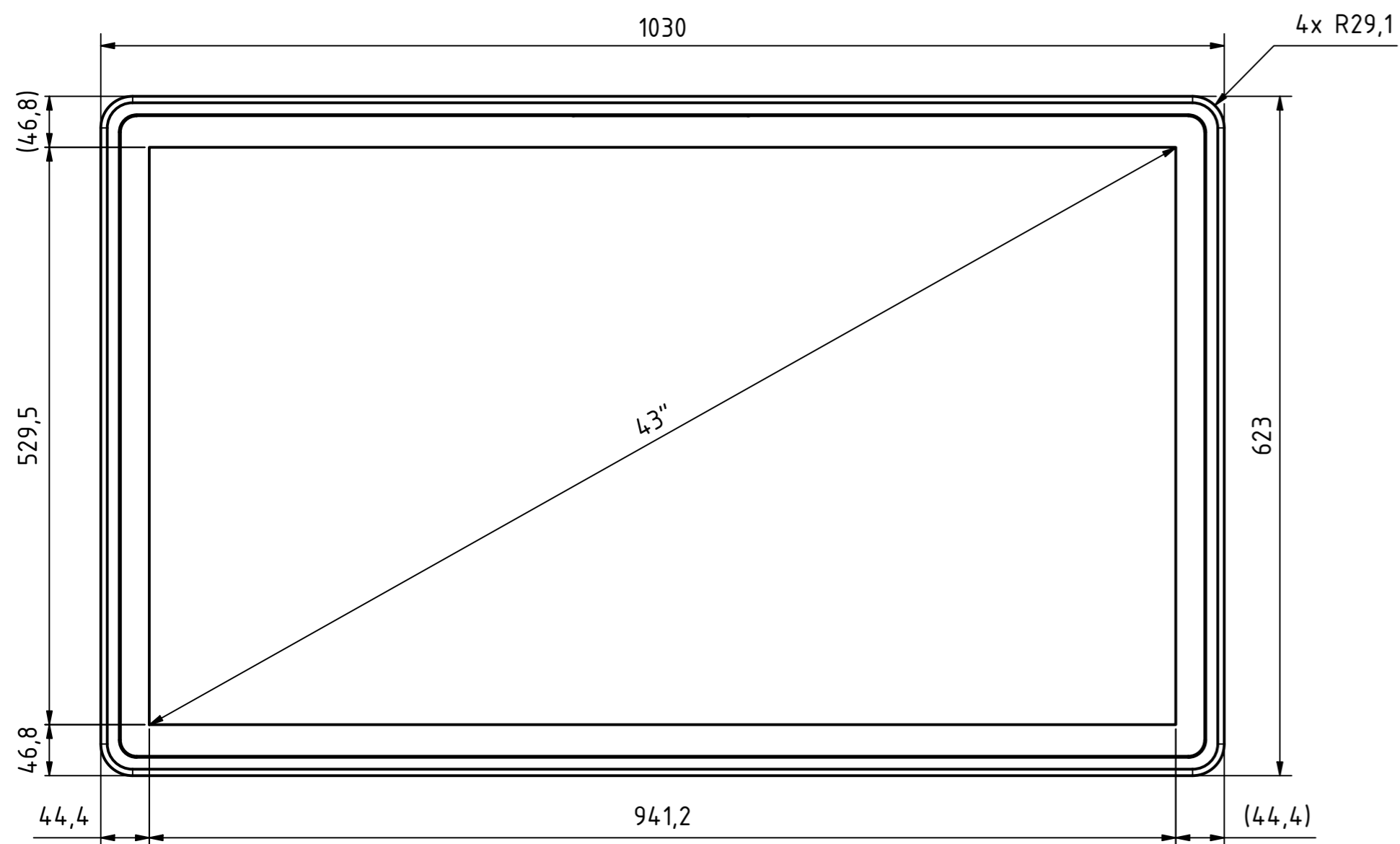


Alle nicht tolerierten Maße sind Richtwerte. [All non-tolerated dimensions are guide values.]  
 Technische Änderungen grundsätzlich vorbehalten. [We reserve the right to make technical changes.]

# Option: BG Montage-Kit Einbau (778-90077)

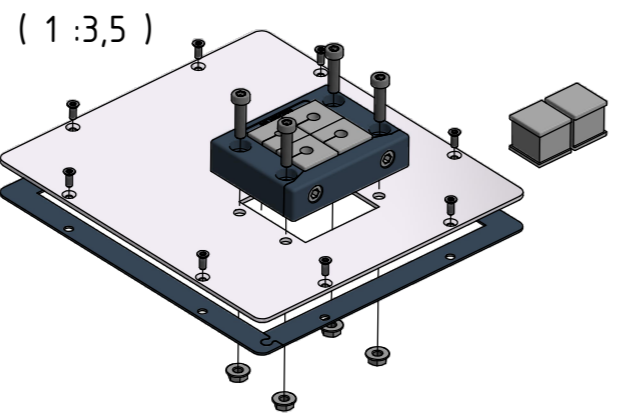


16x (1:2)

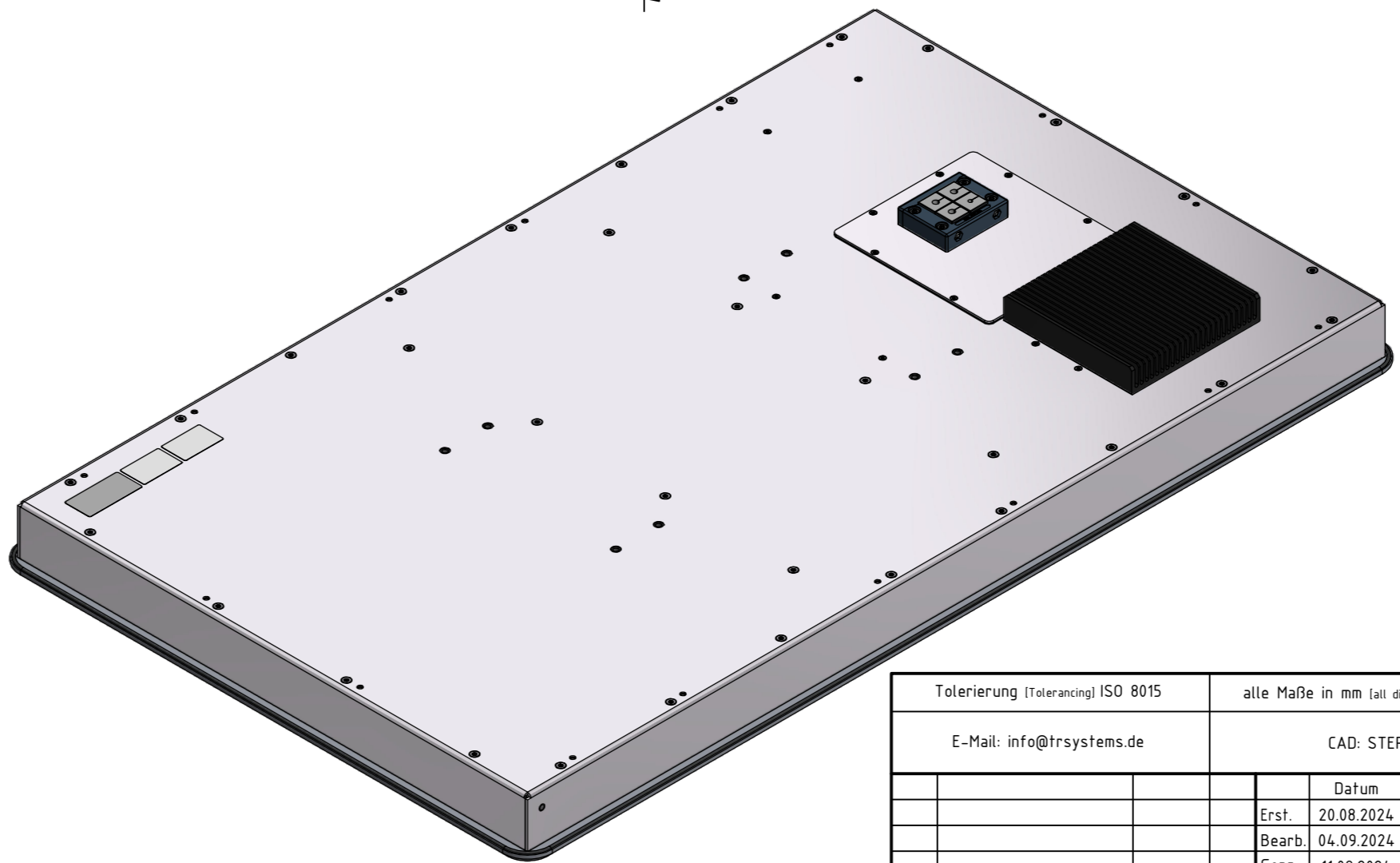
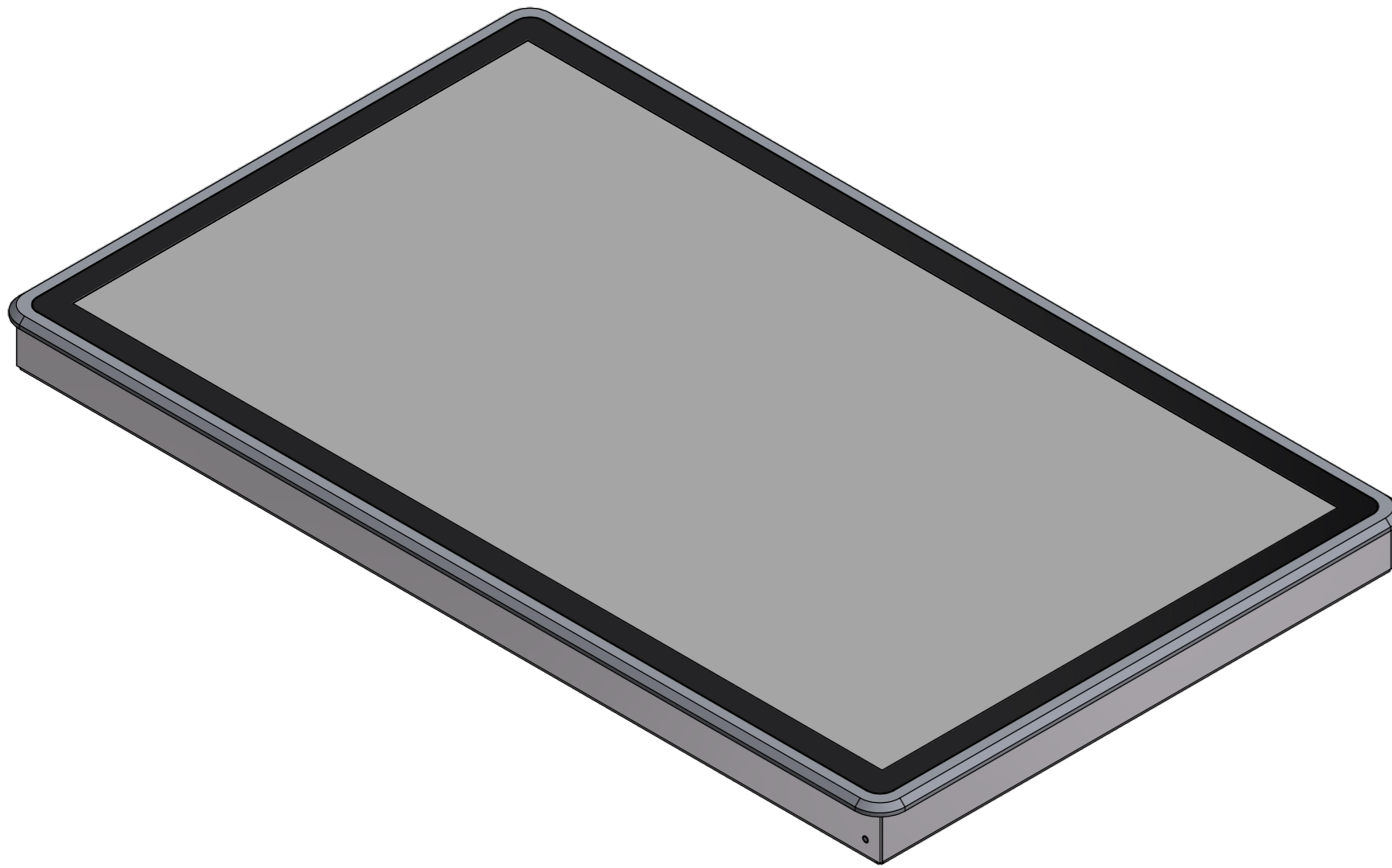
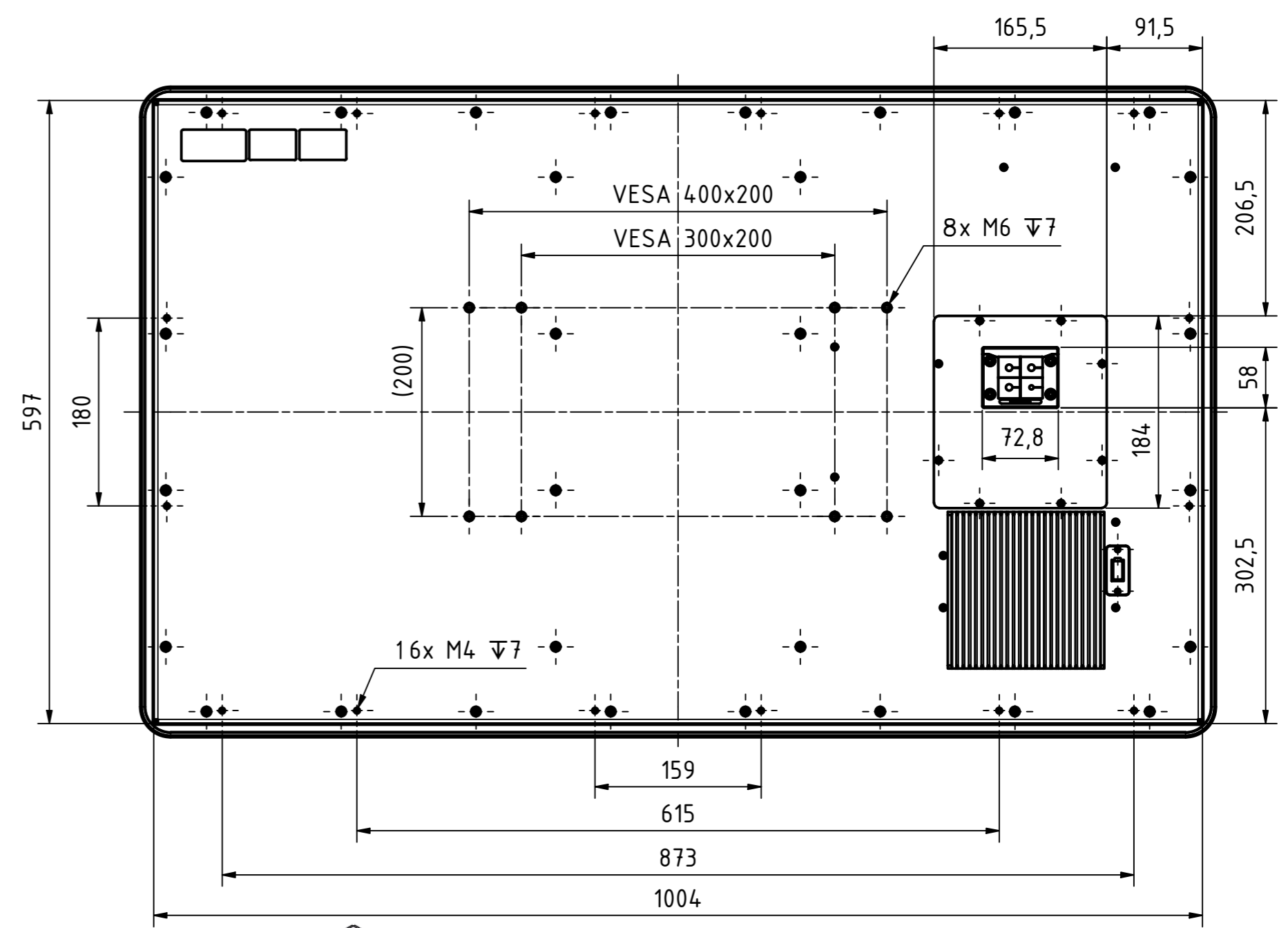
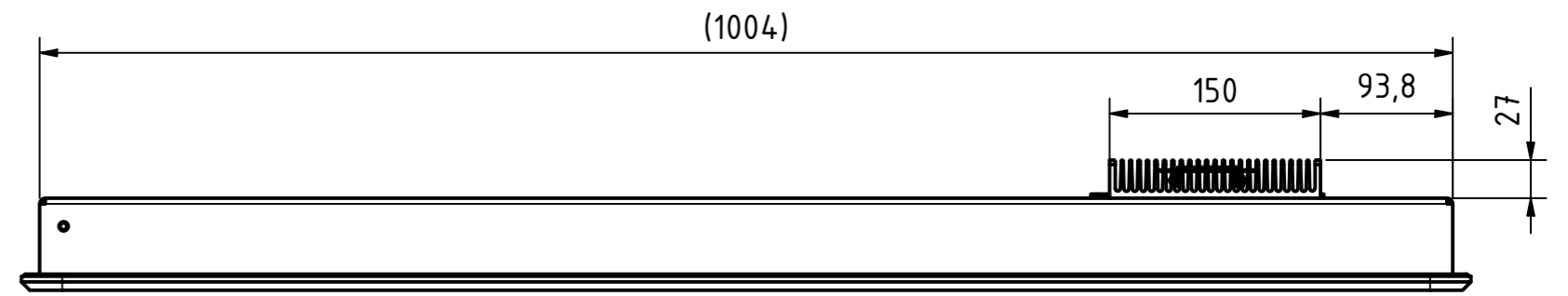
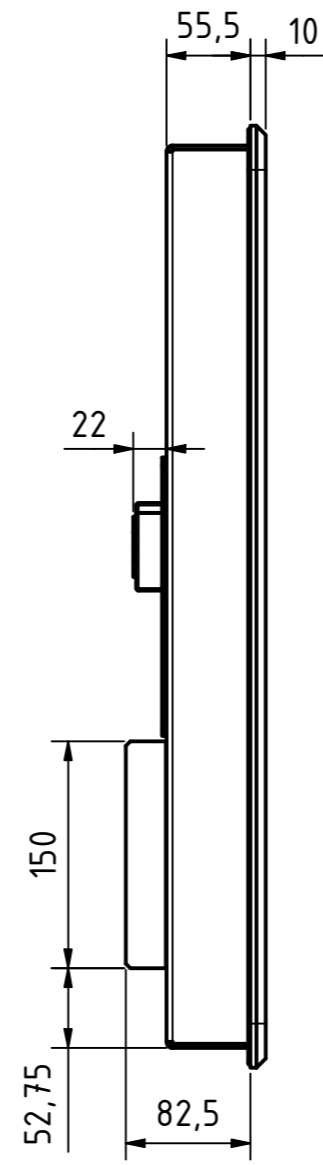
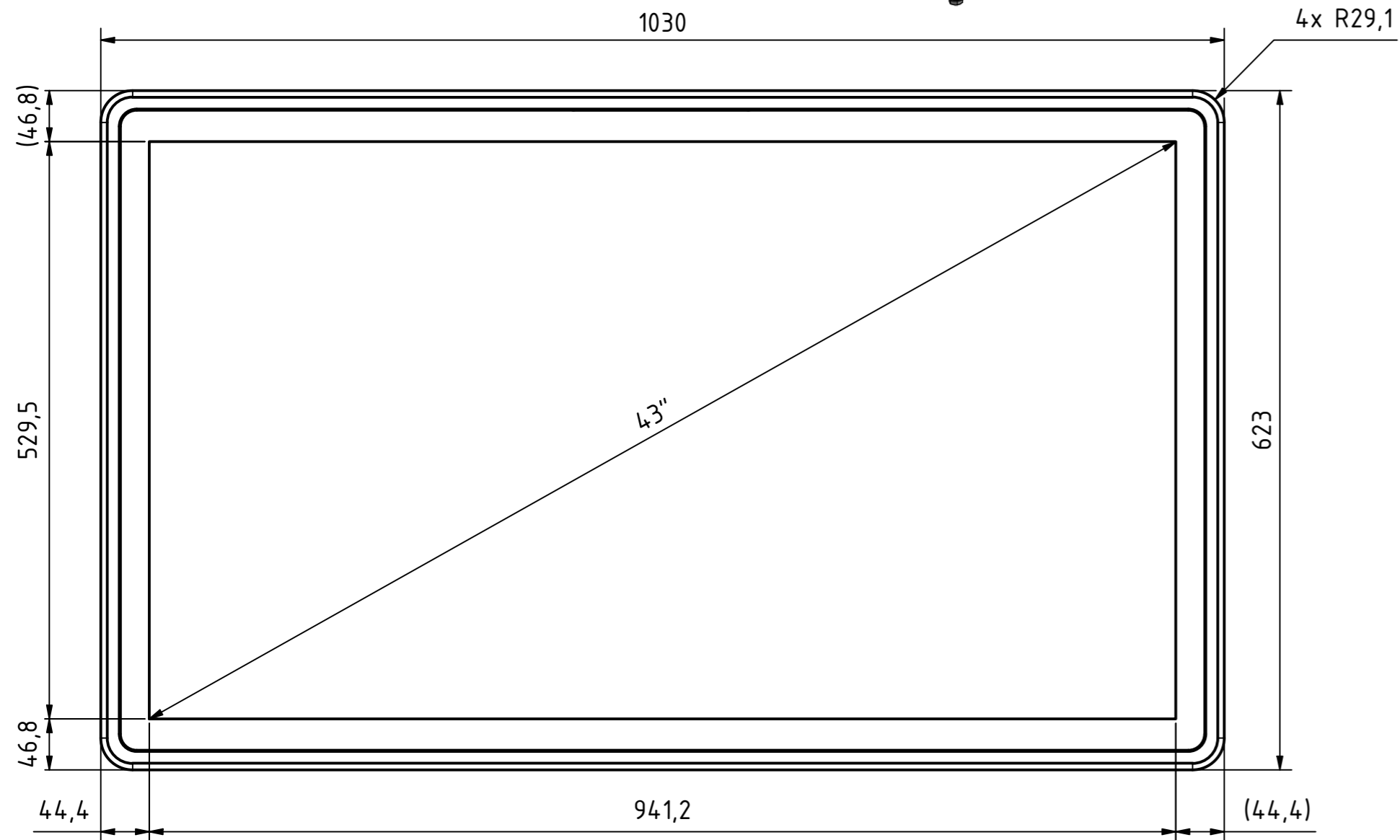


Tolerierung [Tolerancing] ISO 8015		alle Maße in mm [all dimensions in mm]		Maßstab [Scale] 1 : 5		DIN A2	
E-Mail: info@trsystems.de		CAD: STEP		Bezeichnung [Designation]:			
		Datum		Name		_notion.D_CPU11.computer 43 fullHD	
		Erst. 20.08.2024		AIPLE			
		Bearb. 04.09.2024		AIPLE			
		Gepr. 11.09.2024		BLESSING			
		Norm					
		Zust.		Änderungen		Datum	
		Name		Datum		Name	
		TRsystems GmbH		Eglishalde 16		D-78647 Trossingen	
		Tel. +49 7425 228-0		www.trsystems.de		Zeichnung-Nr. [Drawing-No.]:	
		778-41972-00		Dok.Art. IDW		Teil-Dok. 000	
		Dok.Vs. 01		2/5 Bl.		QR Code	

**i** Alle nicht tolerierten Maße sind Richtwerte. [All non-tolerated dimensions are guide values.]  
 Technische Änderungen grundsätzlich vorbehalten. [We reserve the right to make technical changes.]



# Option: IP54-Kit (778-90182)



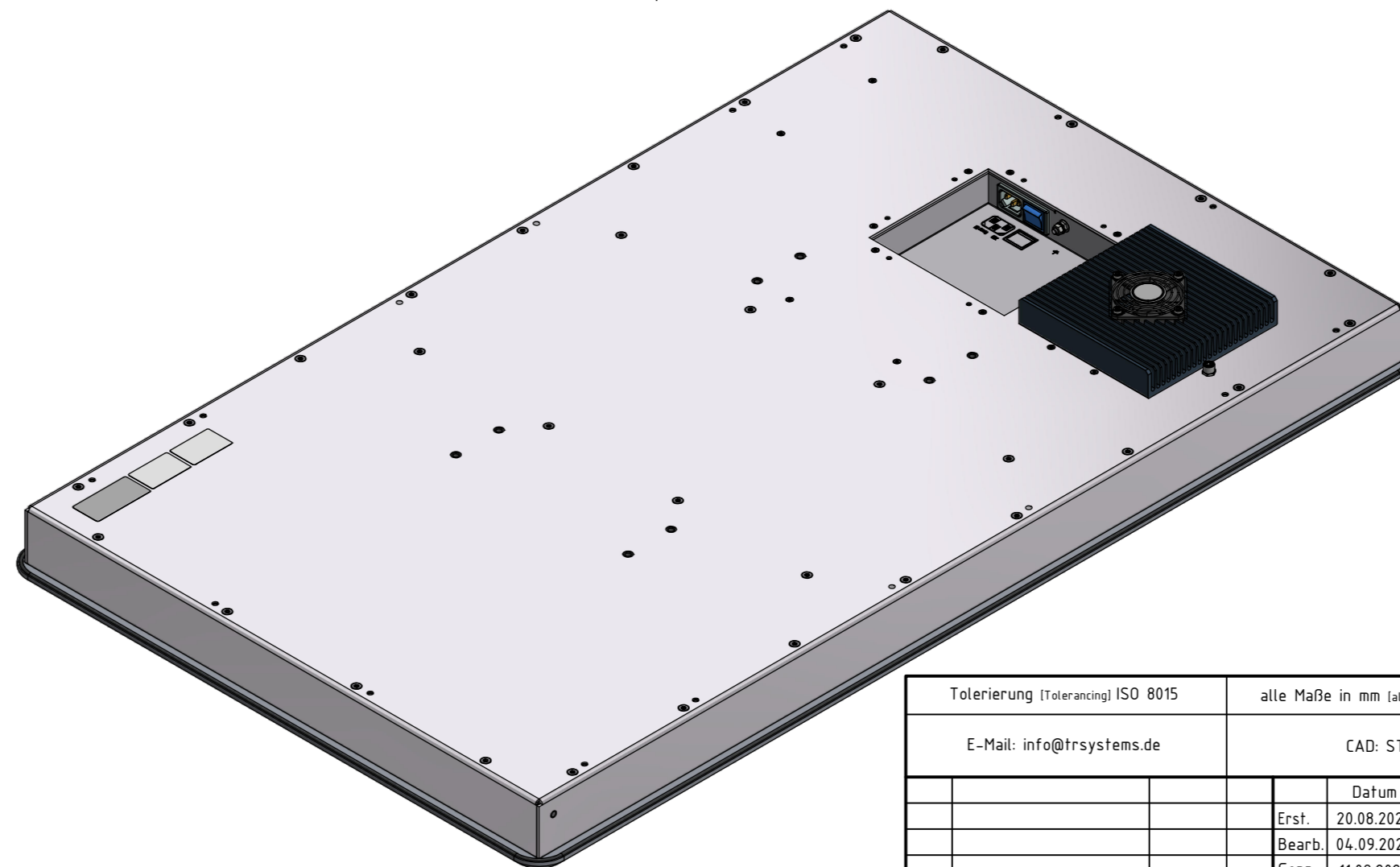
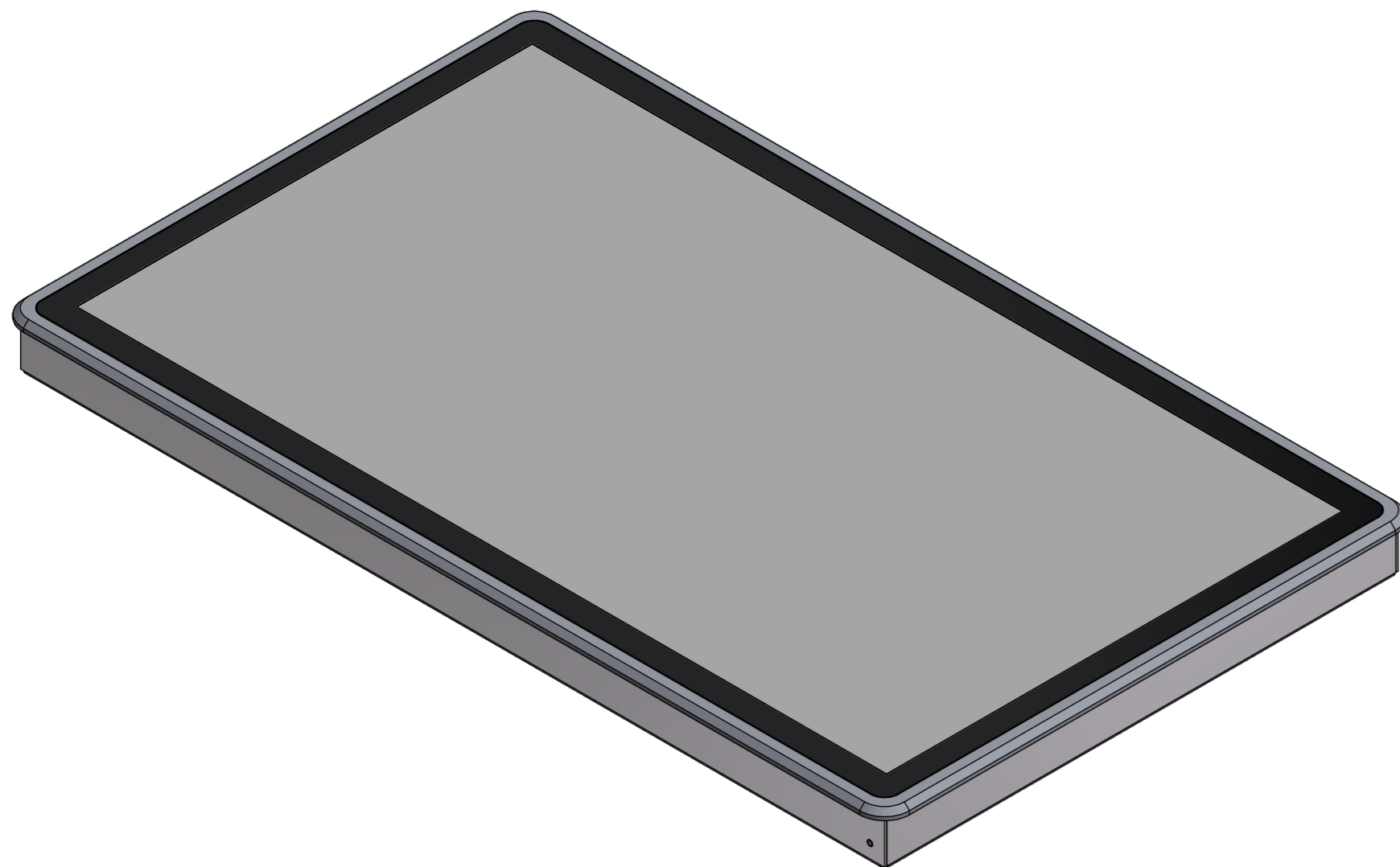
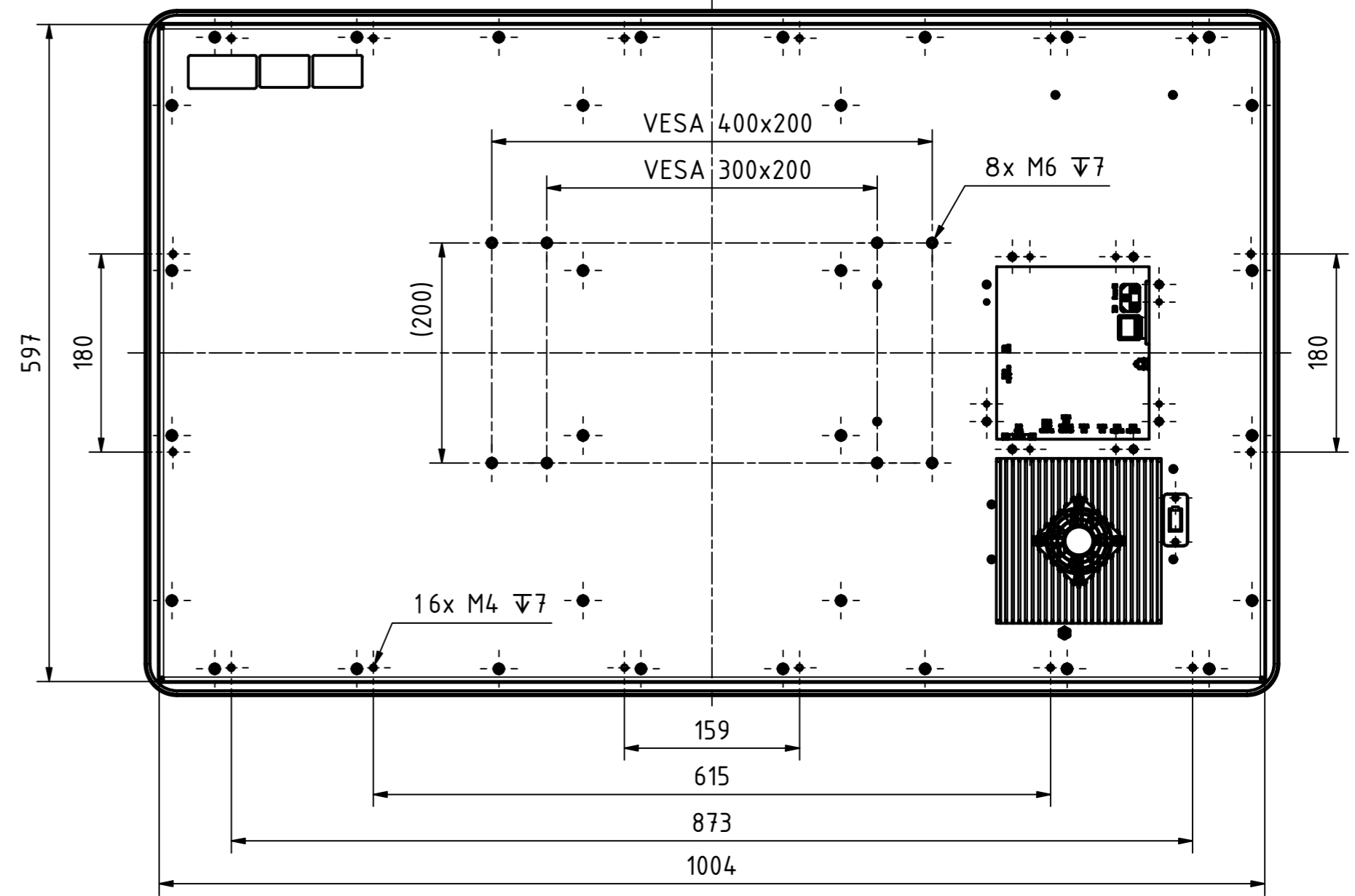
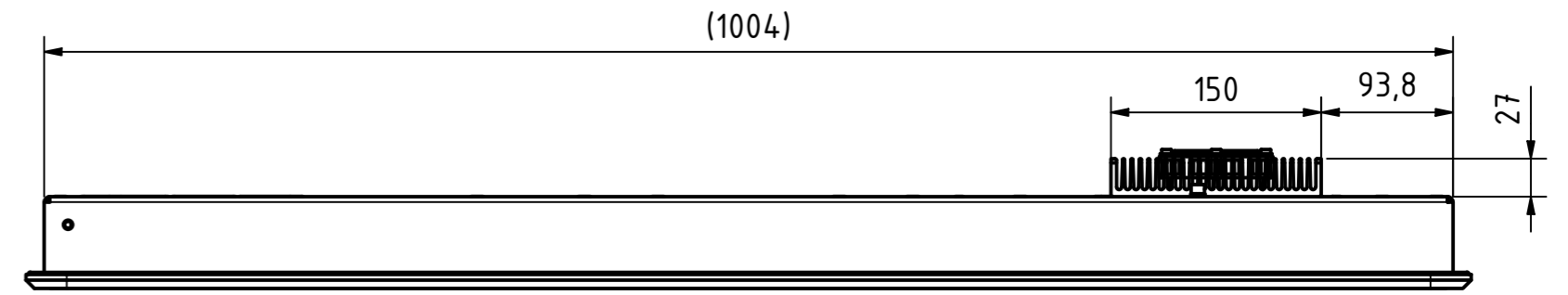
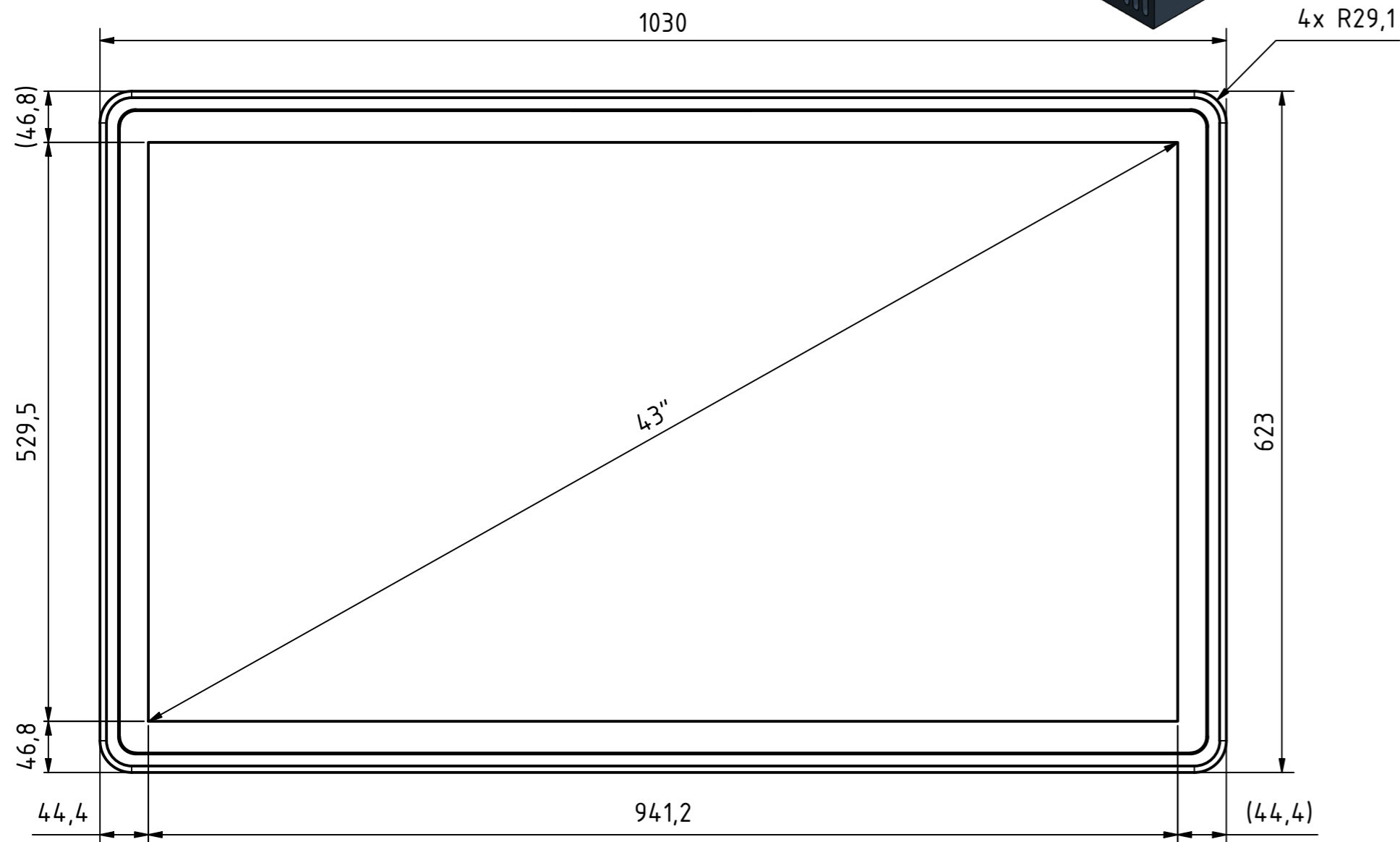
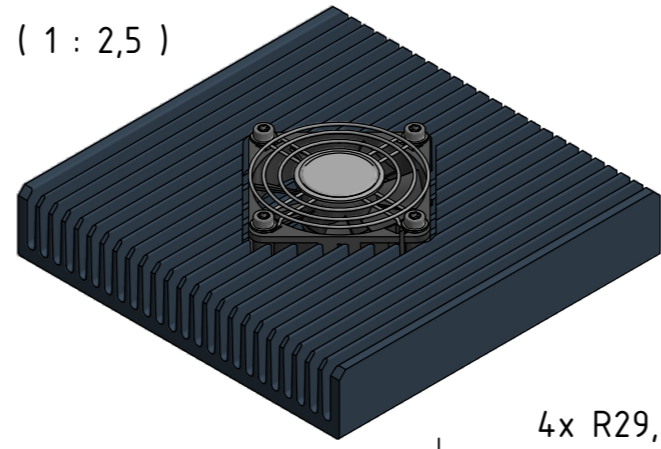
Tolerierung [Tolerancing] ISO 8015		alle Maße in mm [all dimensions in mm]		Maßstab [Scale] 1 : 5		DIN A2	
E-Mail: info@trsystems.de		CAD: STEP		Bezeichnung [Designation]: _notion.D_CPU11.computer 43 fullHD			
		Datum	Name	Zeichnung-Nr. [Drawing-No.]: <b>778-41972-00</b>			
		Erst.	20.08.2024 AIPL				
		Bearb.	04.09.2024 AIPL				
		Gepr.	11.09.2024 BLESSING	TRsystems GmbH Eglshalde 16 D-78647 Trossingen Tel. +49 7425 228-0 www.trsystems.de			
		Norm					
Zust.	Änderungen	Datum	Name	Dok.Art. IDW		Teil-Dok. 000	
				Dok.Vs. 01		3/5 Bl.	



**i** Alle nicht tolerierten Maße sind Richtwerte. [All non-tolerated dimensions are guide values.]  
 Technische Änderungen grundsätzlich vorbehalten. [We reserve the right to make technical changes.]

( 1 : 2,5 )

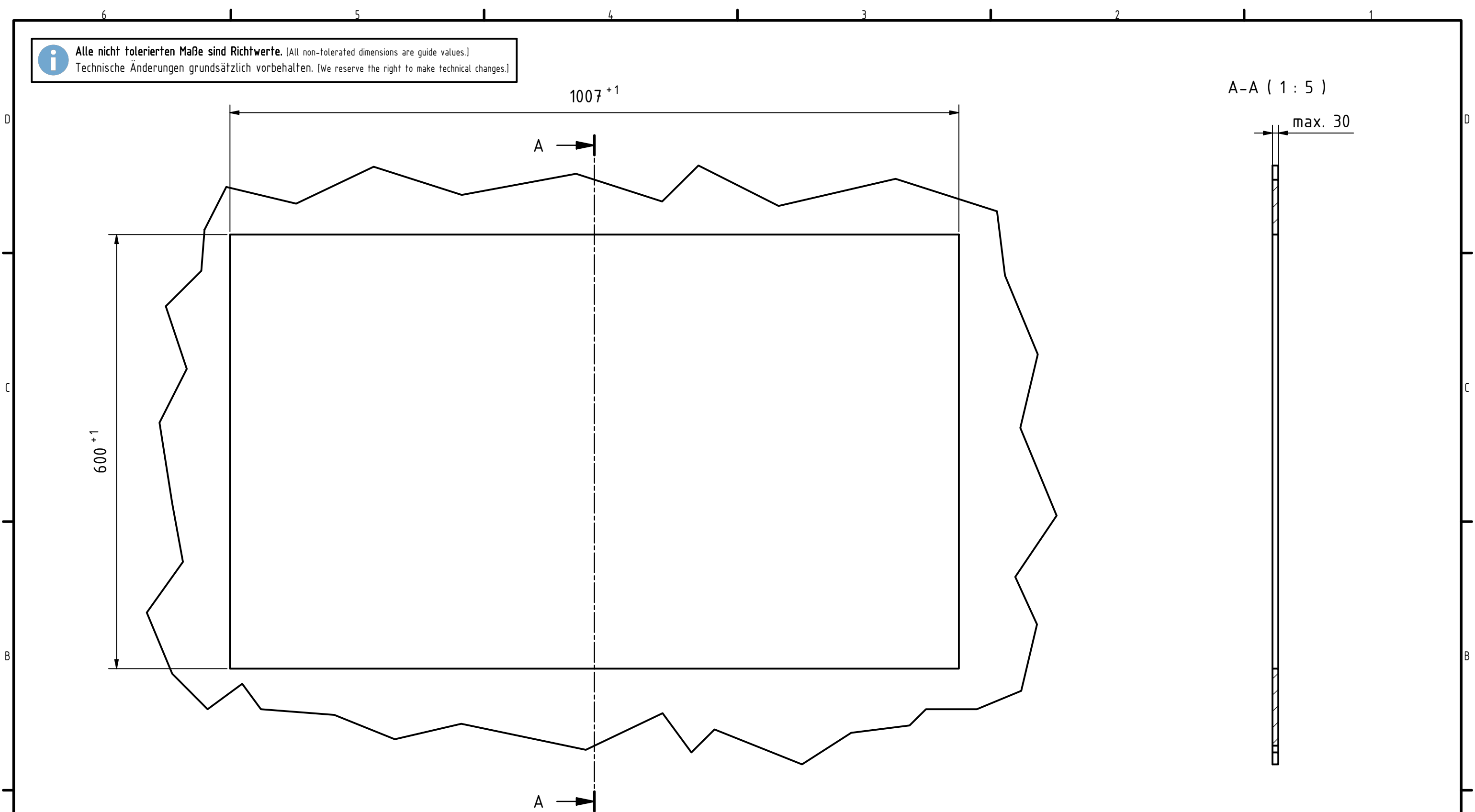
# Option: active cooling-Kit (778-90171)



Tolerierung [Tolerancing] ISO 8015		alle Maße in mm [all dimensions in mm]		Maßstab [Scale] 1 : 5		DIN A2	
E-Mail: info@trsystems.de		CAD: STEP		Bezeichnung [Designation]: _notion.D_CPU11.computer 43 fullHD			
	Datum	Name		Zeichnung-Nr. [Drawing-No.]: <b>778-41972-00</b>			
	Erst.	20.08.2024	AIPLE				
	Bearb.	04.09.2024	AIPLE				
	Gepr.	11.09.2024	BLESSING				
	Norm			TRsystems GmbH Eglishalde 16 D-78647 Trossingen Tel. +49 7425 228-0 www.trsystems.de			
Zust.	Änderungen	Datum	Name	Dok.Art. IDW		Teil-Dok. 000	Dok.Vs. 01 / 4/5 Bl.



Alle nicht tolerierten Maße sind Richtwerte. [All non-tolerated dimensions are guide values.]  
 Technische Änderungen grundsätzlich vorbehalten. [We reserve the right to make technical changes.]



Tolerierung (Tolerancing) ISO 8015		alle Maße in mm (all dimensions in mm)		Maßstab (Scale) 1 : 5		DIN A3	
E-Mail: info@trsystems.de		CAD: STEP					
		Datum	Name	Bezeichnung (Designation): _notion.D_CPU11.computer 43 fullHD Montageausschnitt			
		Erst.	20.08.2024 AIPLE				
		Bearb.	04.09.2024 AIPLE				
		Gepr.	11.09.2024 BLESSING				
		Norm					
				TRsystems GmbH Eglshalde 16 D-78647 Trossingen Tel. +49 7425 228-0 www.trsystems.de		Zeichnung-Nr. (Drawing-No.): <b>778-41972-00</b>	
Zust.	Änderungen	Datum	Name	Dok.Art. IDW		Teil-Dok. 000	Dok.Vs. 01