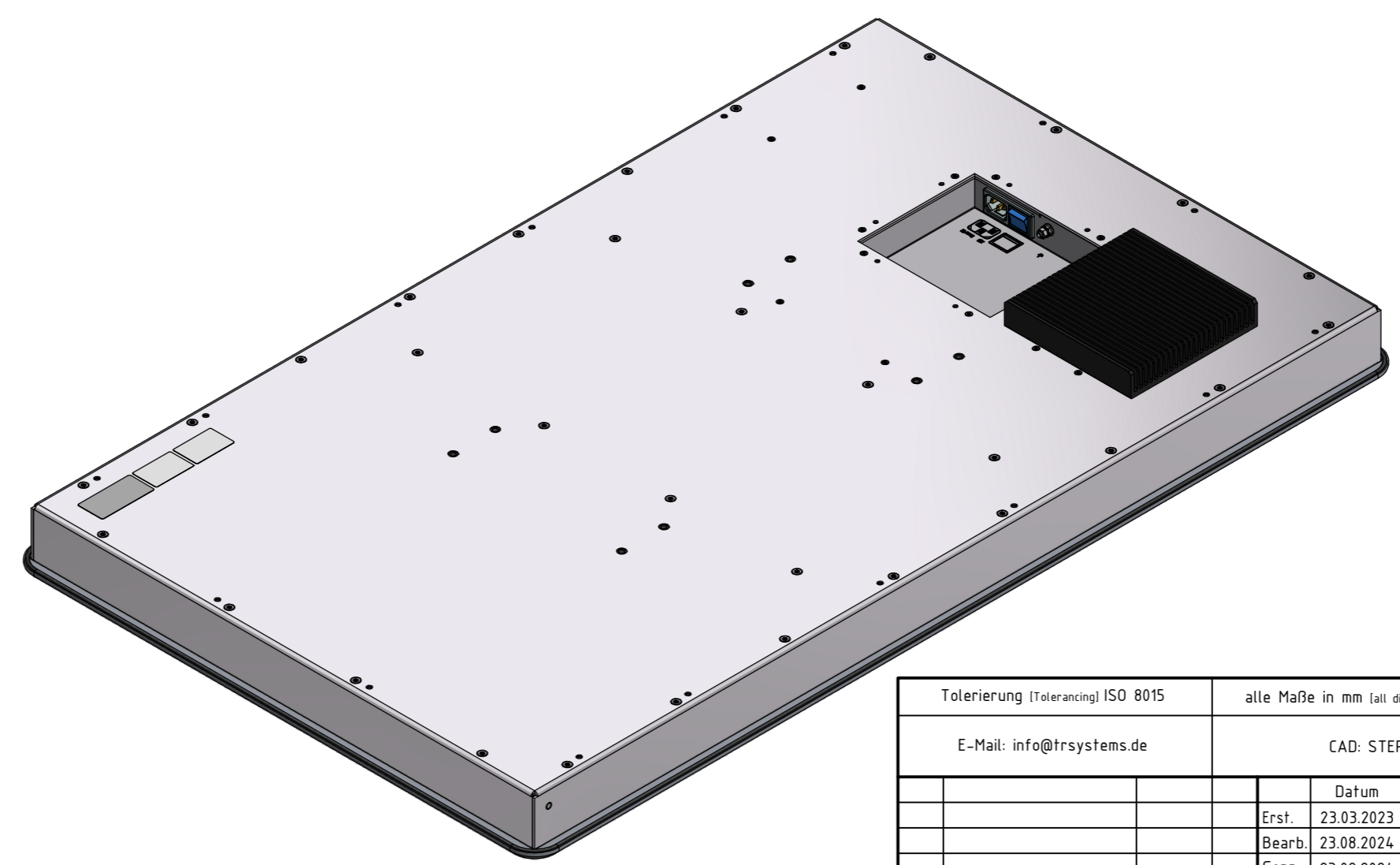
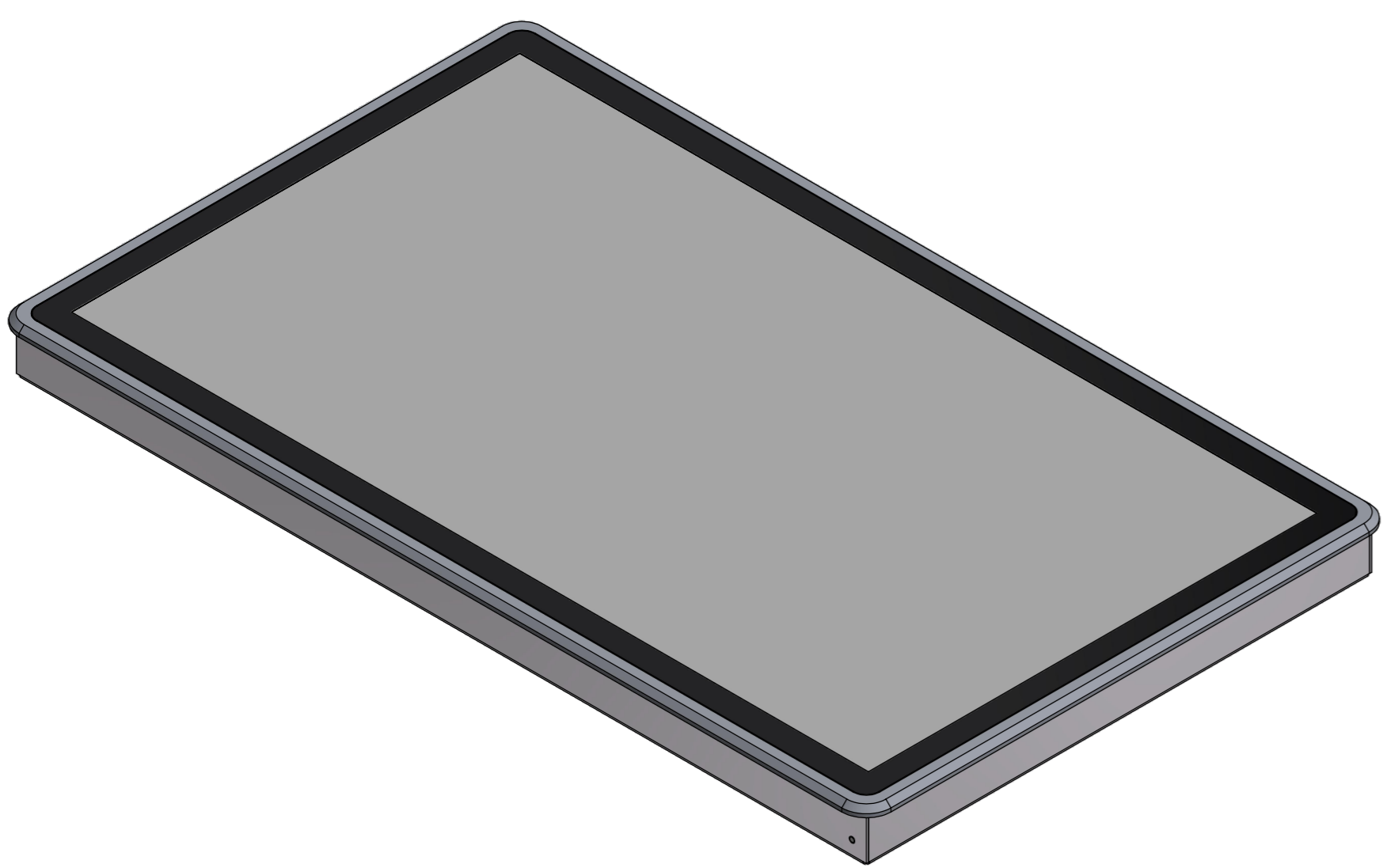
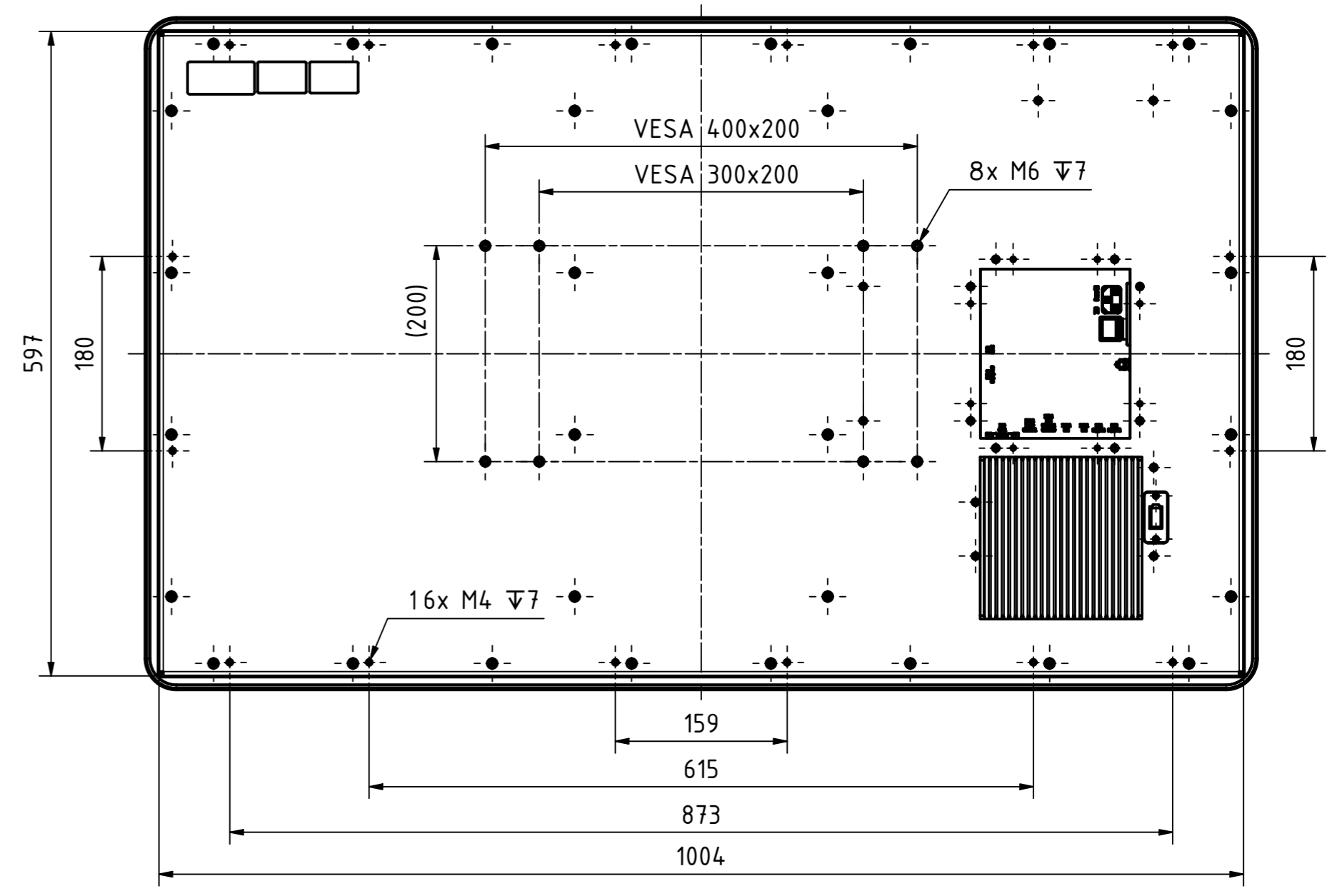
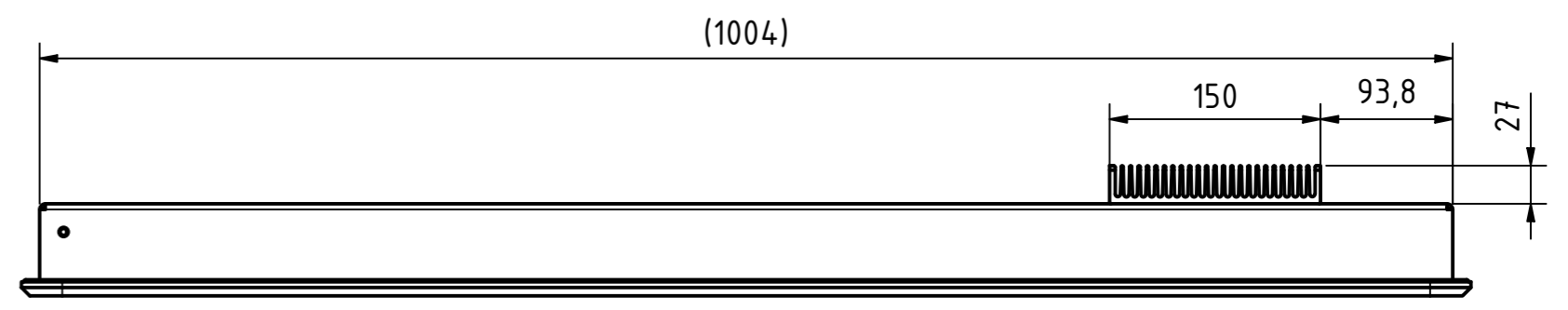
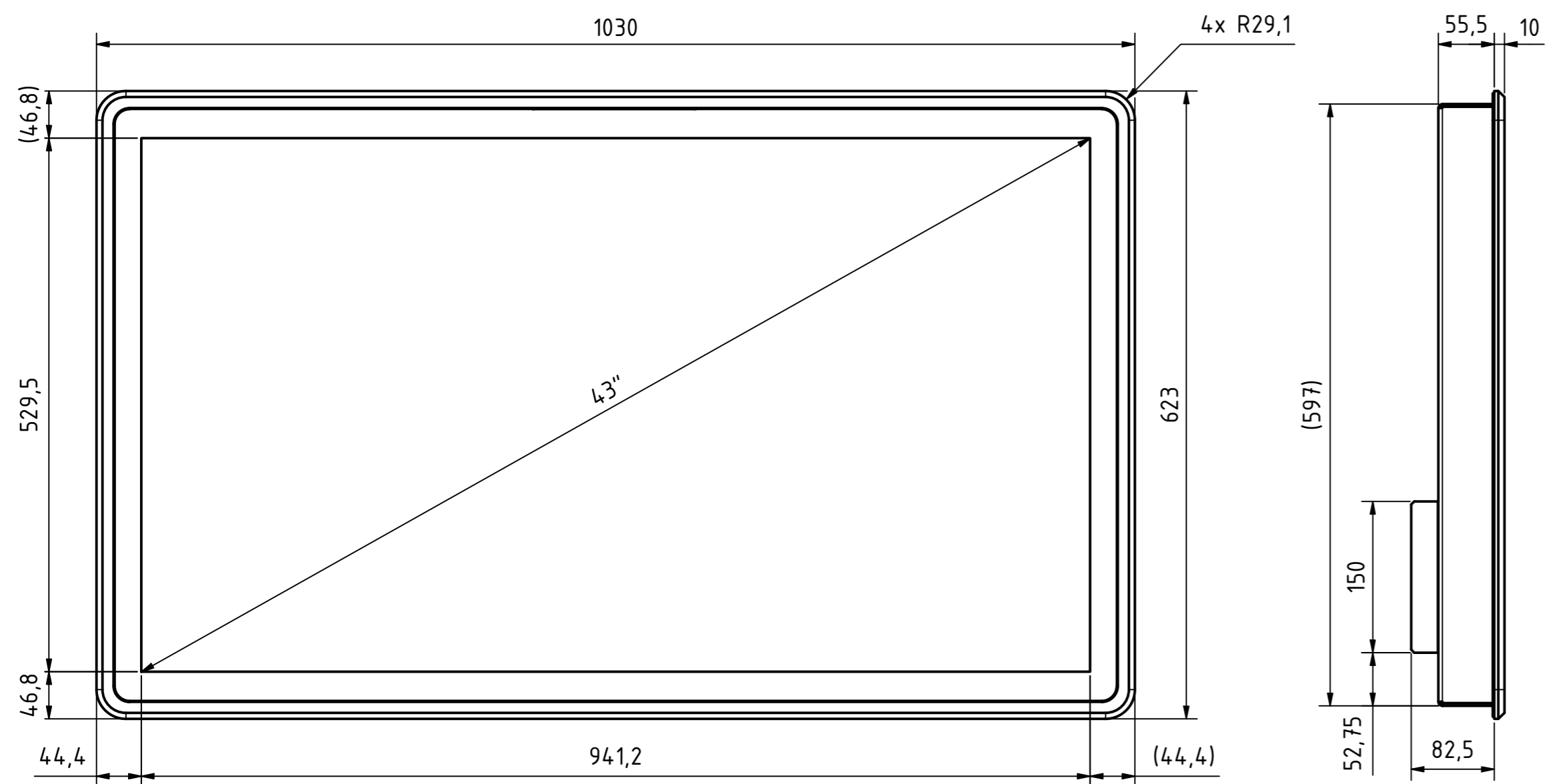


i Alle nicht tolerierten Maße sind Richtwerte. [All non-tolerated dimensions are guide values.]
 Technische Änderungen grundsätzlich vorbehalten. [We reserve the right to make technical changes.]

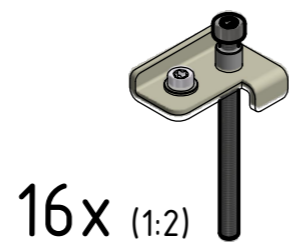


Tolerierung [Tolerancing] ISO 8015		alle Maße in mm [all dimensions in mm]		Maßstab [Scale] 1 : 5		DIN A2	
E-Mail: info@trsystems.de		CAD: STEP		Bezeichnung [Designation]:			
		Datum		Name		_notion.D_CPU11.computer 43 UHD	
		Erst. 23.03.2023		AIPLE			
		Bearb. 23.08.2024		AIPLE			
		Gepr. 23.08.2024		BLESSING			
		Norm					
						Zeichnung-Nr. [Drawing-No.]:	
						778-41970-00	
1 siehe Änderungshinweise		23.08.2024		AIP		Dok.Art. IDW	
Zust. Änderungen		Datum		Name		Teil-Dok. 000	
						Dok.Vs. 01	
						1/5 Bl.	

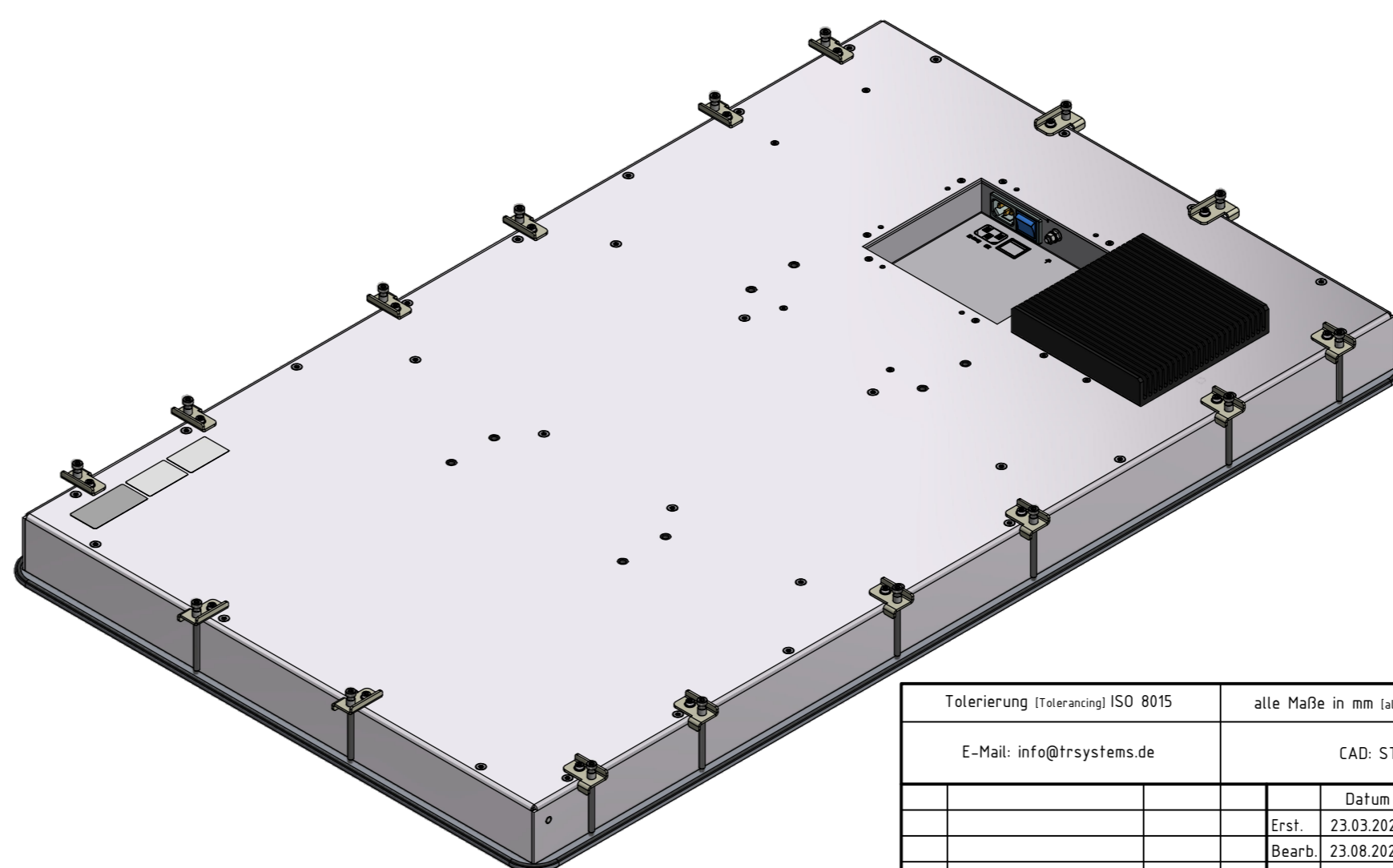
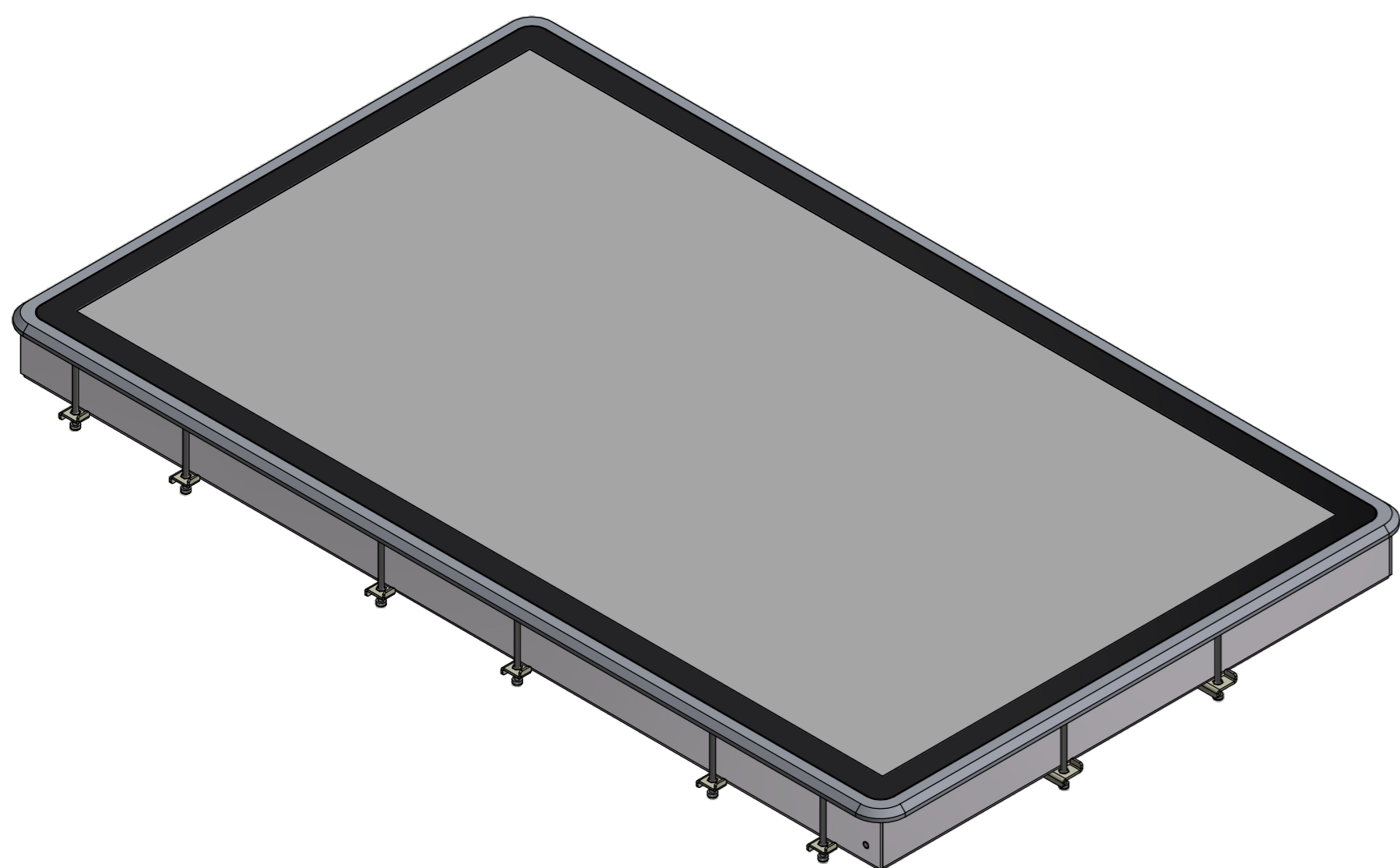
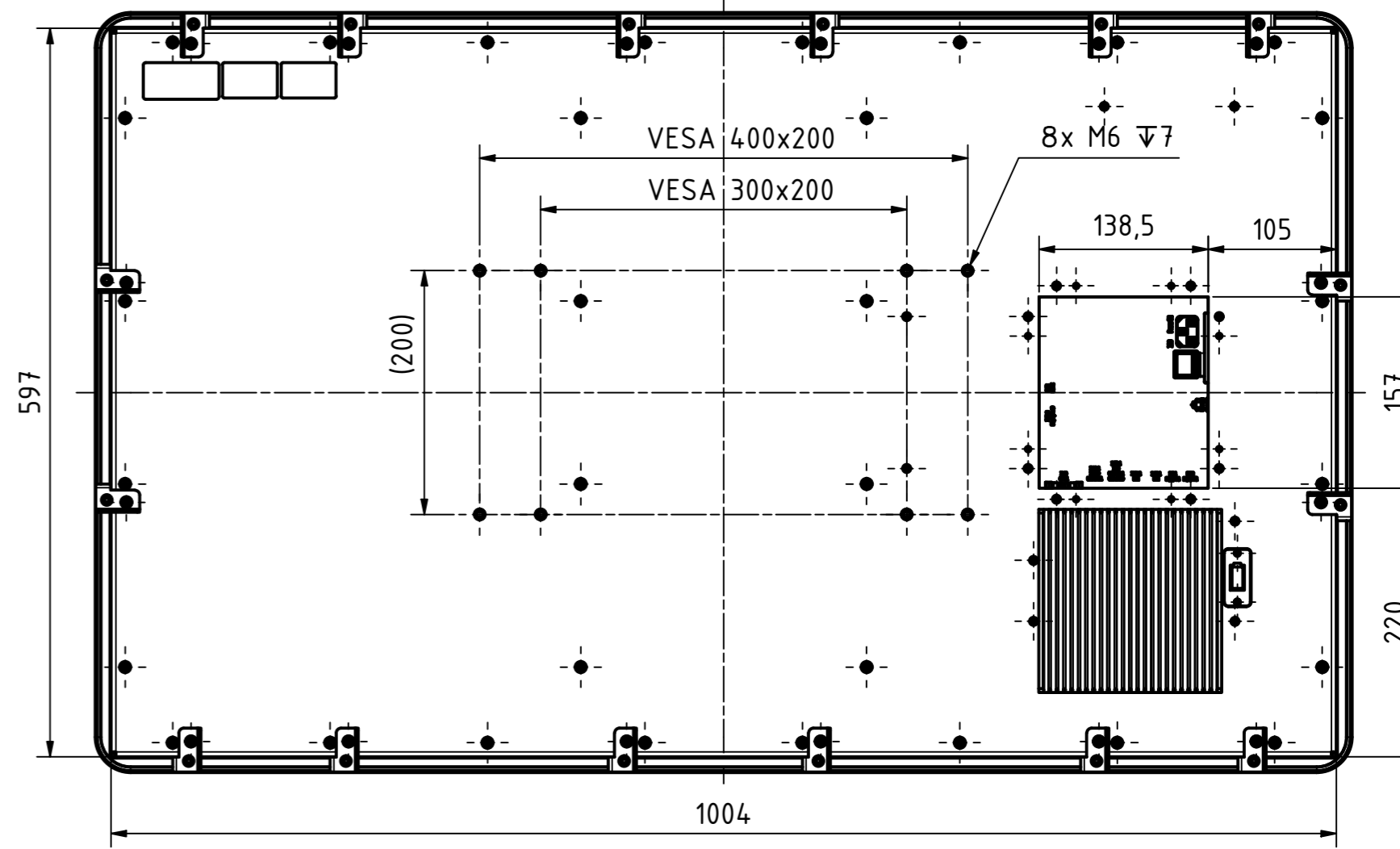
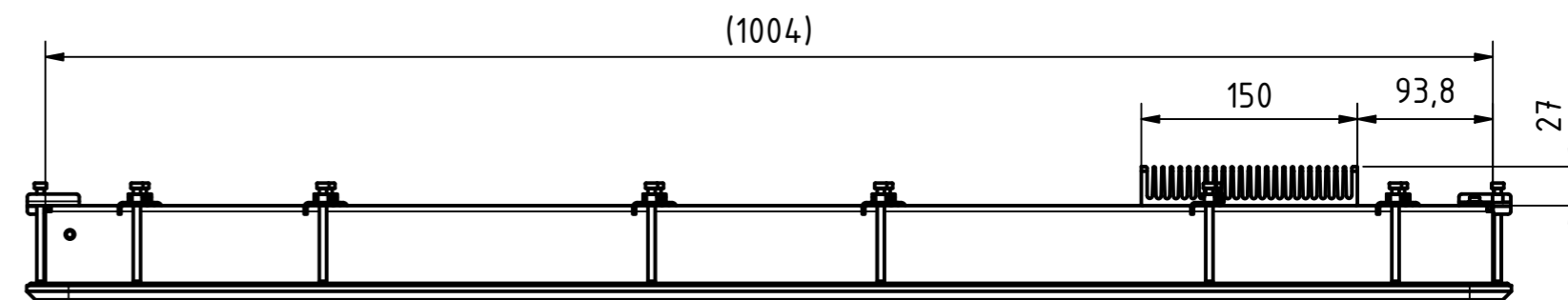
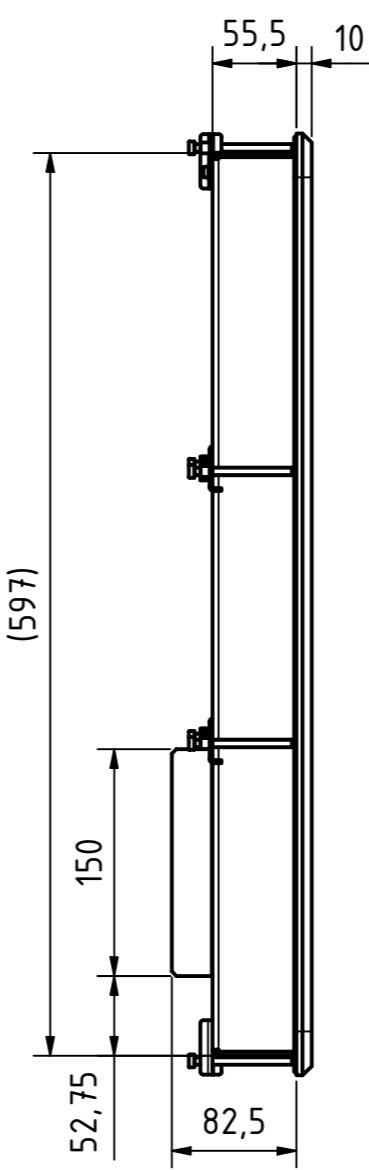
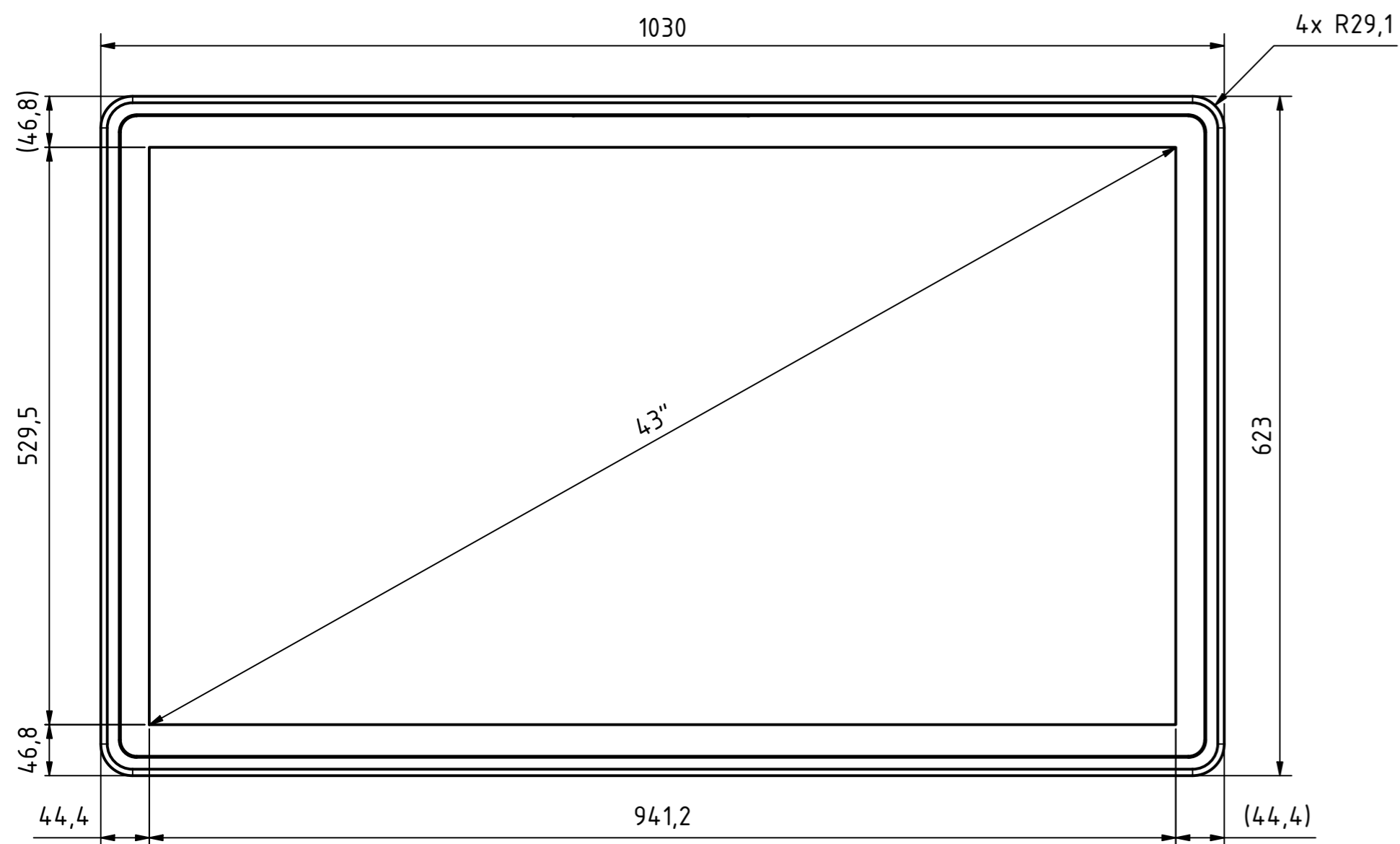


Alle nicht tolerierten Maße sind Richtwerte. [All non-tolerated dimensions are guide values.]
 Technische Änderungen grundsätzlich vorbehalten. [We reserve the right to make technical changes.]

Option: BG Montage-Kit Einbau (778-90077)

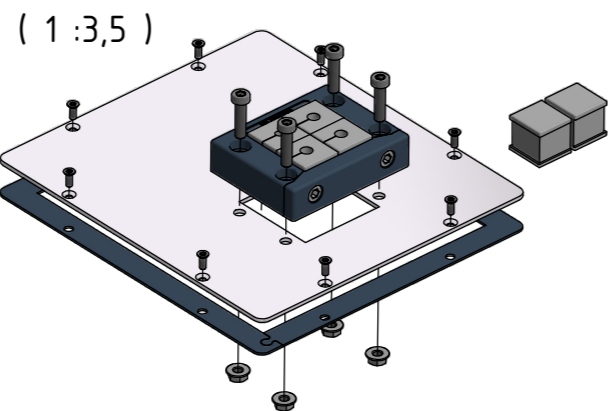


16x (1:2)



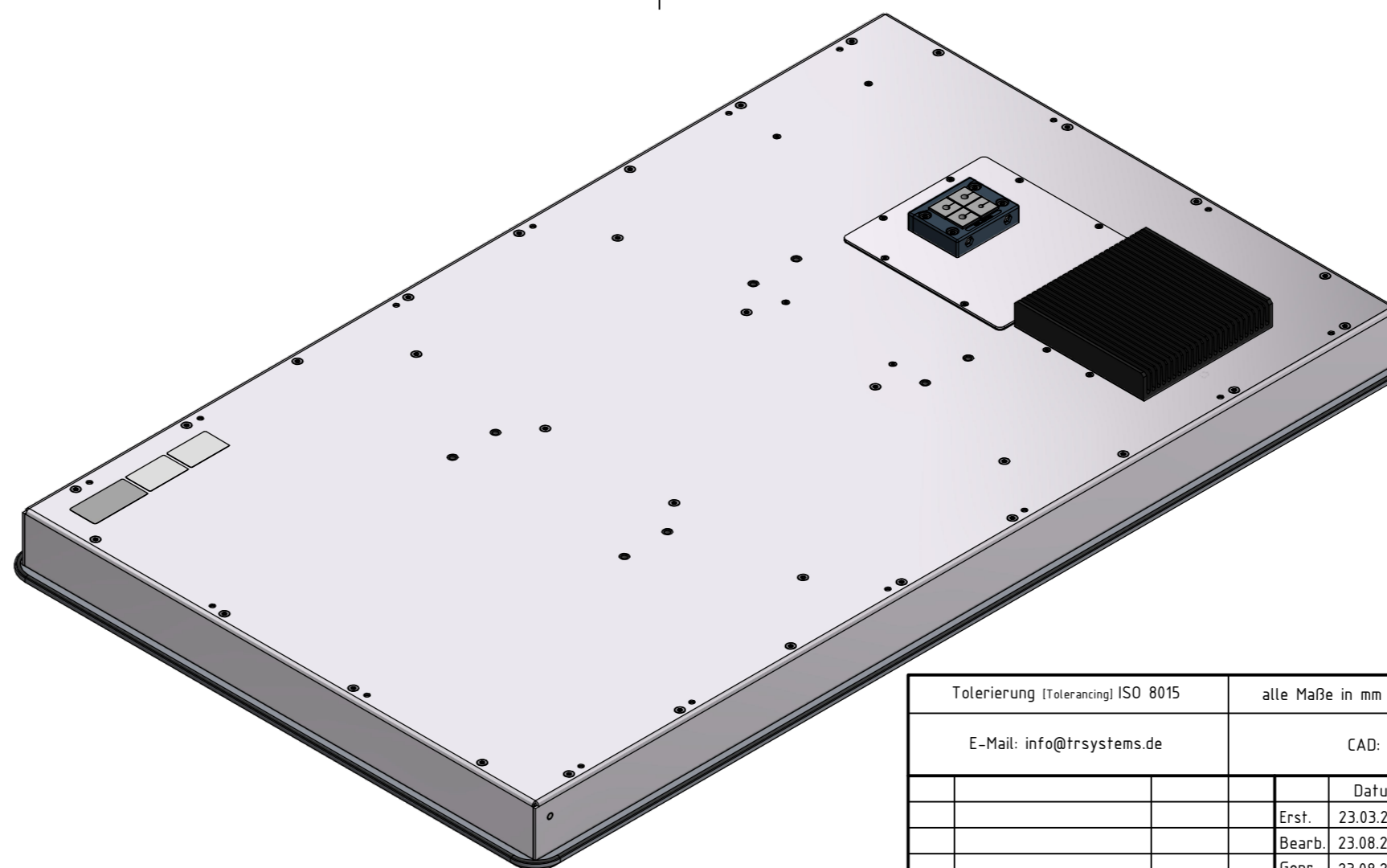
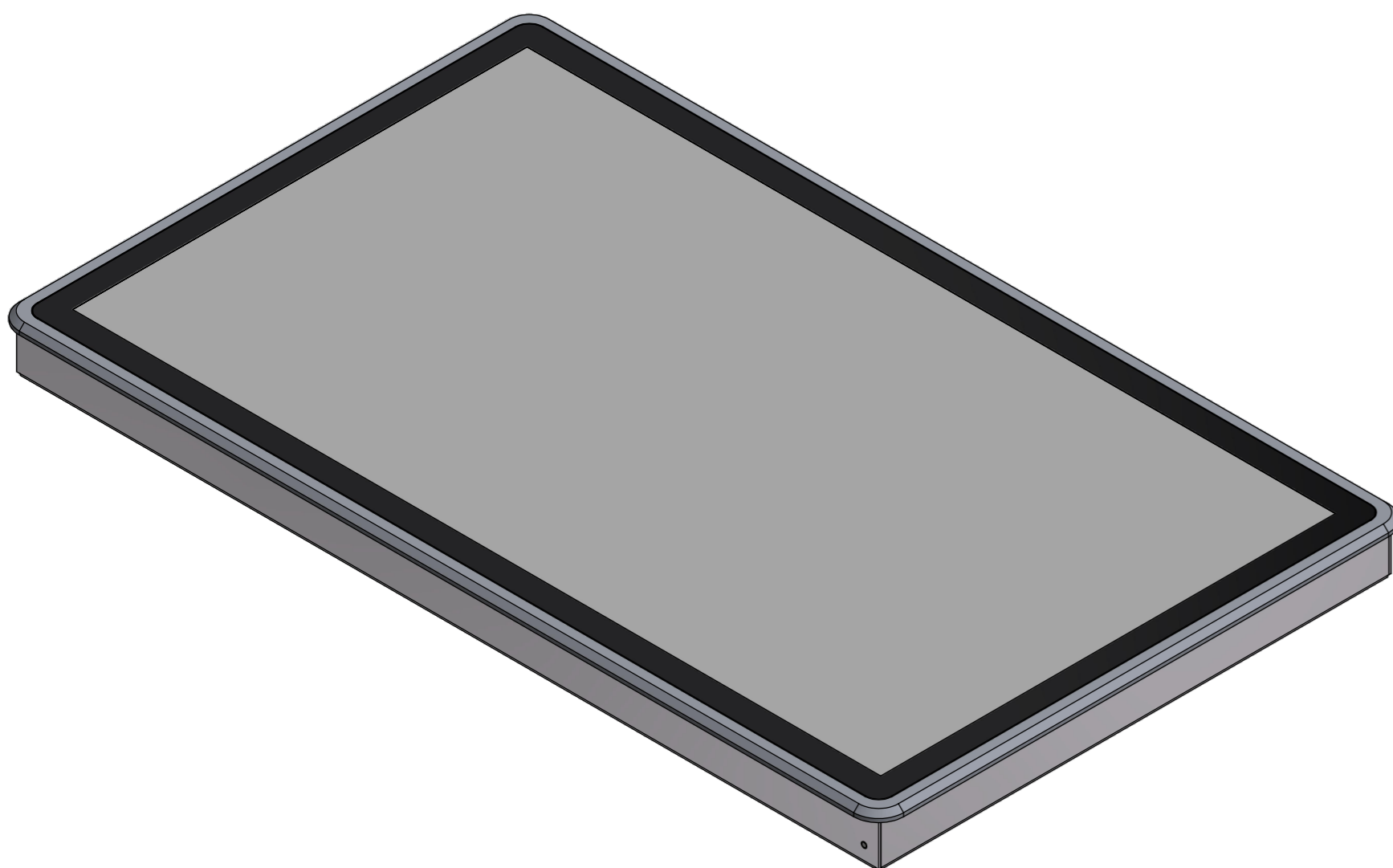
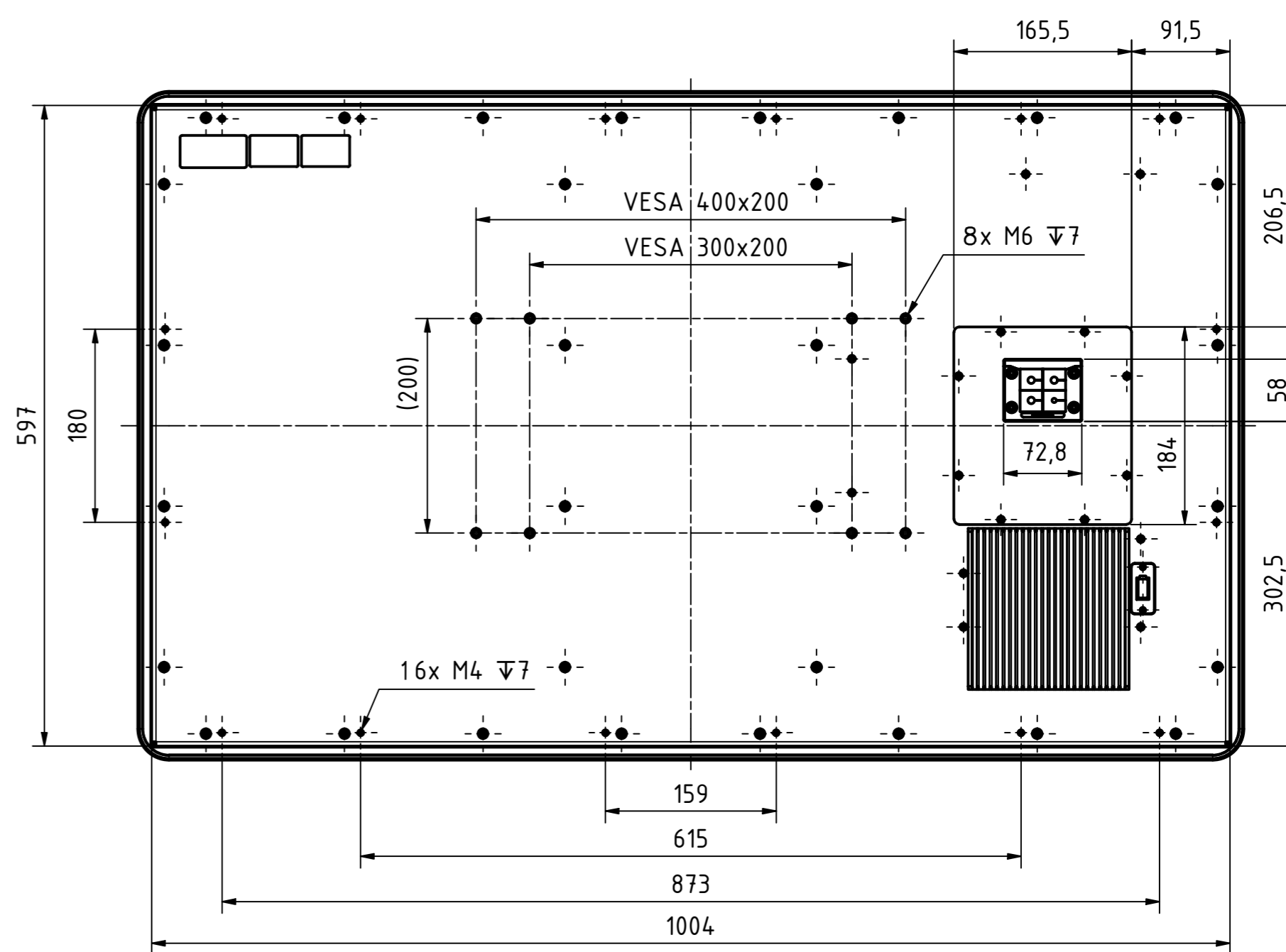
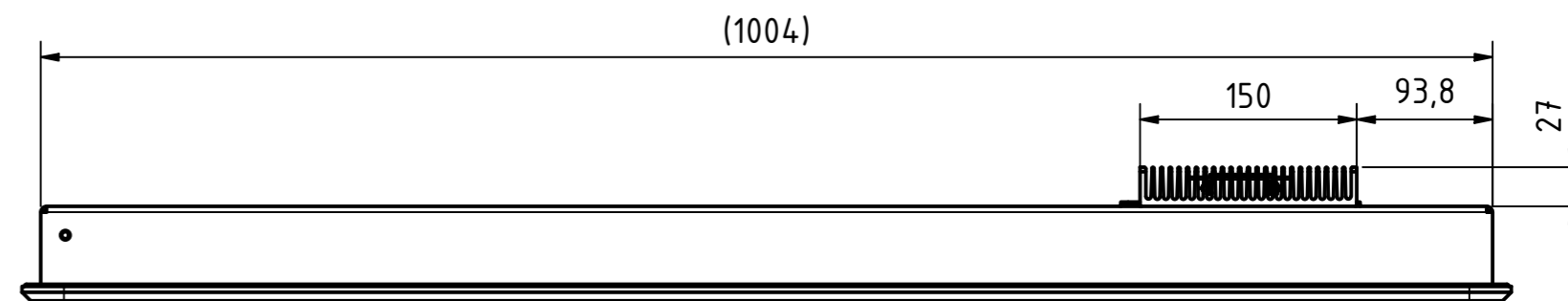
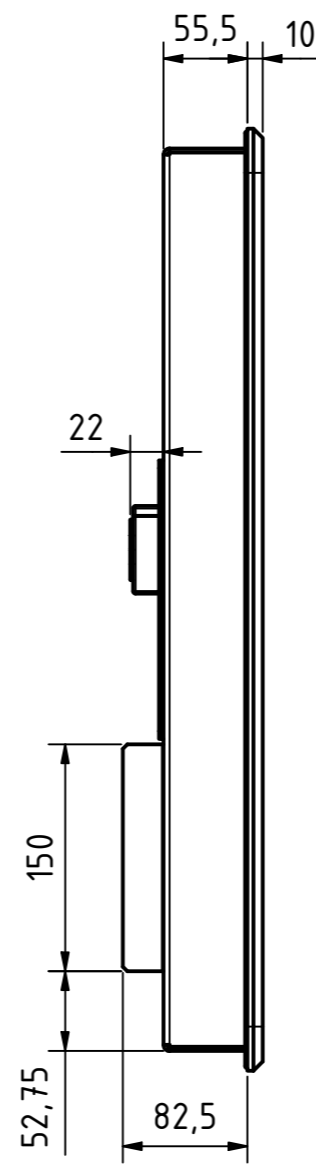
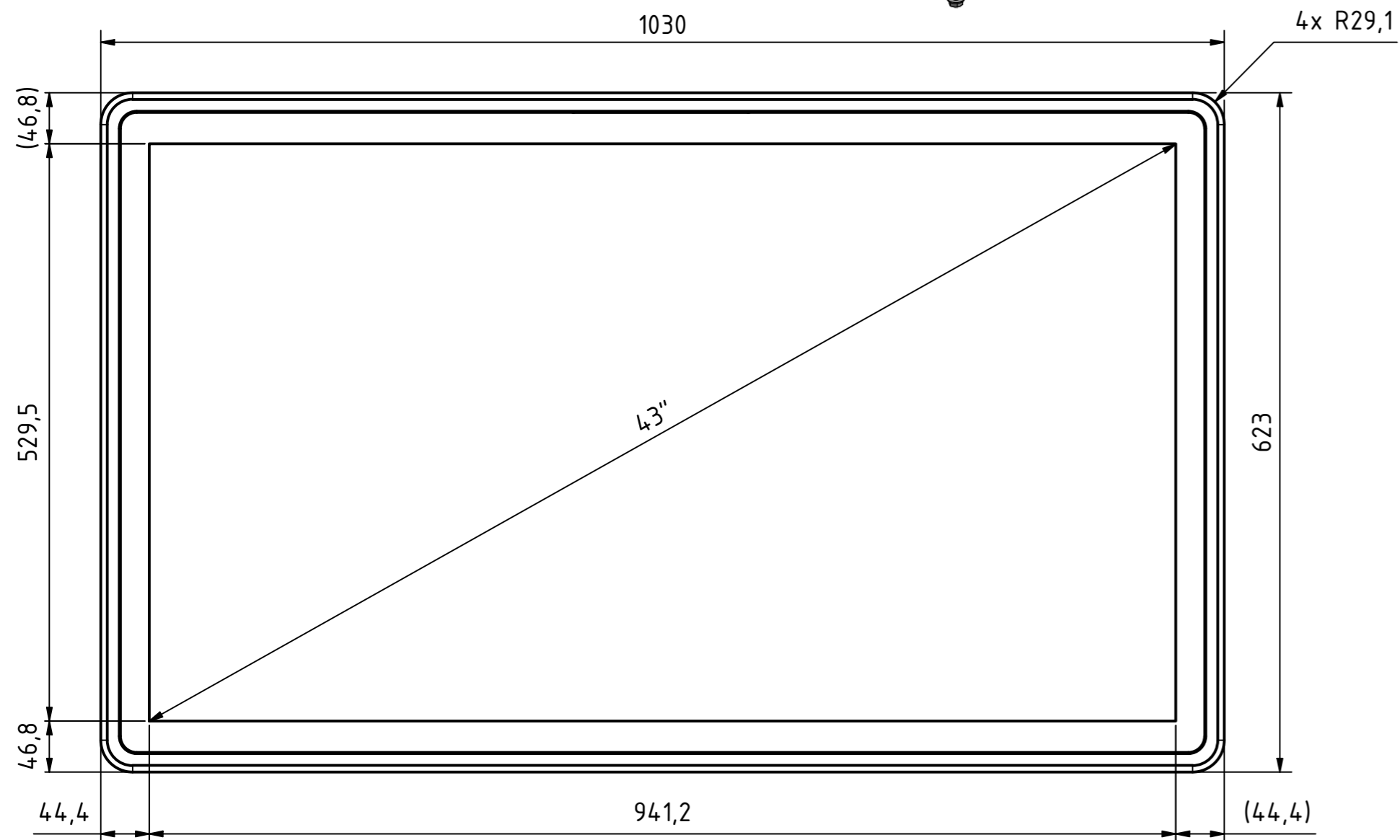
Tolerierung [Tolerancing] ISO 8015		alle Maße in mm [all dimensions in mm]		Maßstab [Scale] 1 : 5		DIN A2	
E-Mail: info@trsystems.de		CAD: STEP		Bezeichnung [Designation]: _notion.D_CPU11.computer 43 UHD			
		Datum	Name				
		Erst.	23.03.2023	AIPLE			
		Bearb.	23.08.2024	AIPLE			
		Gepr.	23.08.2024	BLESSING			
		Norm					
		TRsystems GmbH Eglishalde 16 D-78647 Trossingen Tel. +49 7425 228-0 www.trsystems.de		Zeichnung-Nr. [Drawing-No.]: 778-41970-00			
1	siehe Änderungshinweise	23.08.2024	AIP			Dok.Art. IDW Teil-Dok. 000 Dok.Vs. 01 2/5 Bl.	
Zust.	Änderungen	Datum	Name				

i Alle nicht tolerierten Maße sind Richtwerte. [All non-tolerated dimensions are guide values.]
 Technische Änderungen grundsätzlich vorbehalten. [We reserve the right to make technical changes.]



(1 : 3,5)

Option: IP54-Kit (778-90182)

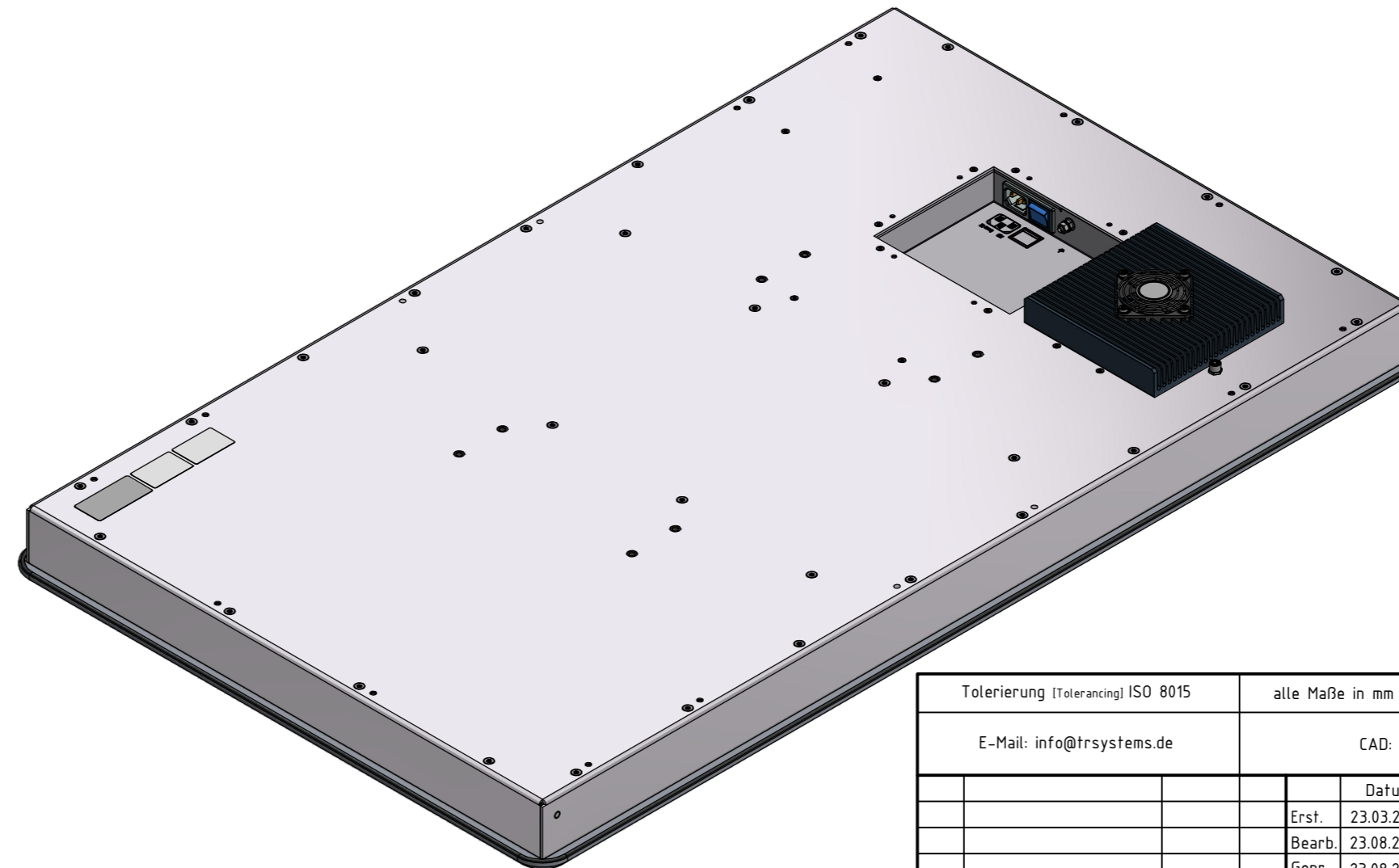
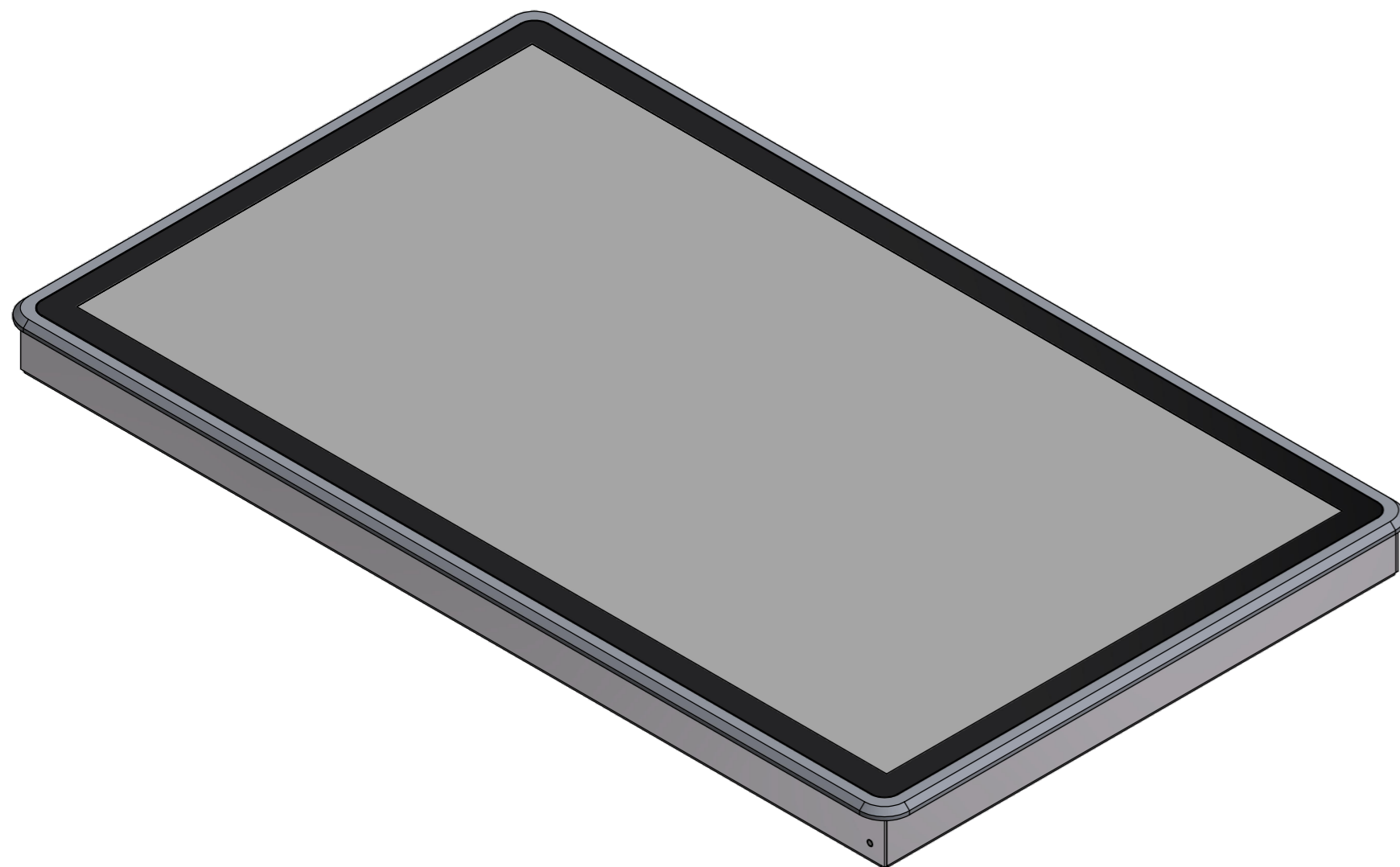
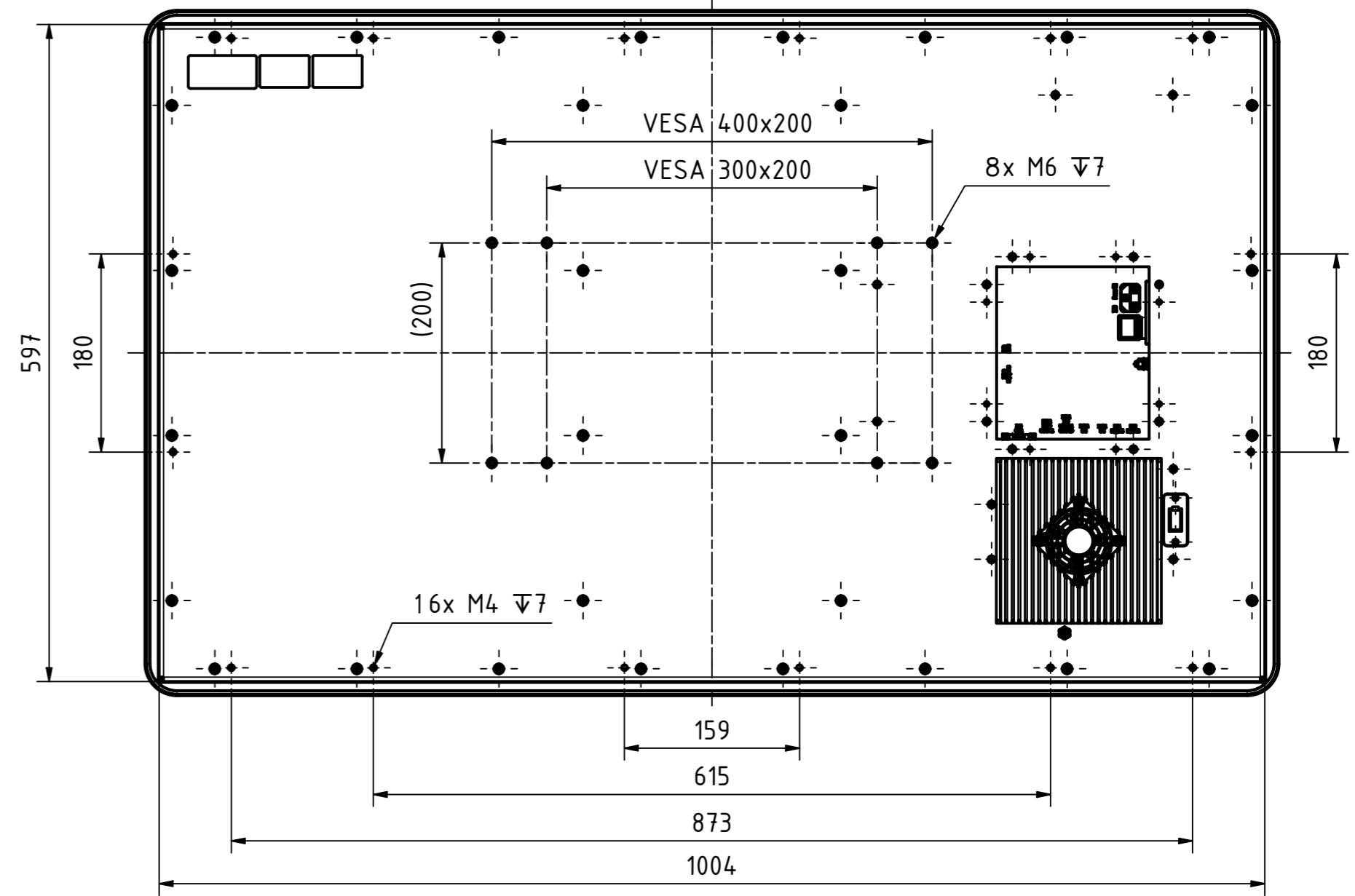
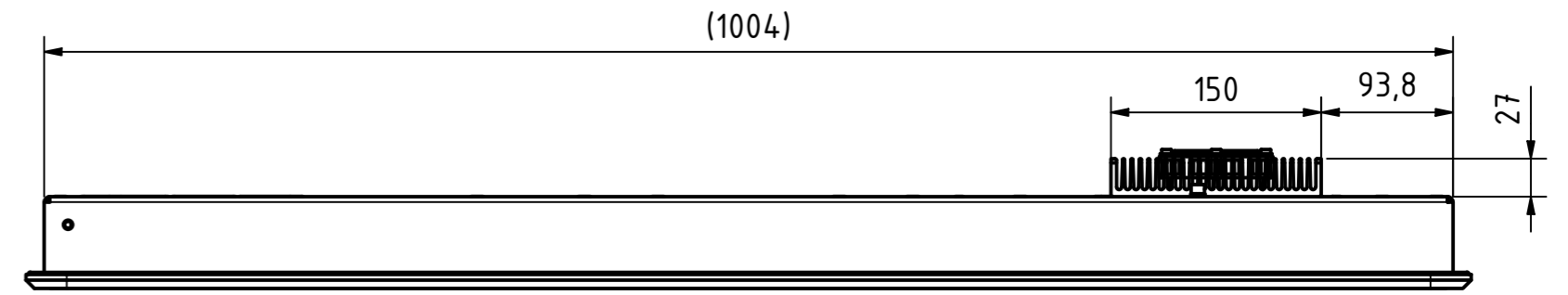
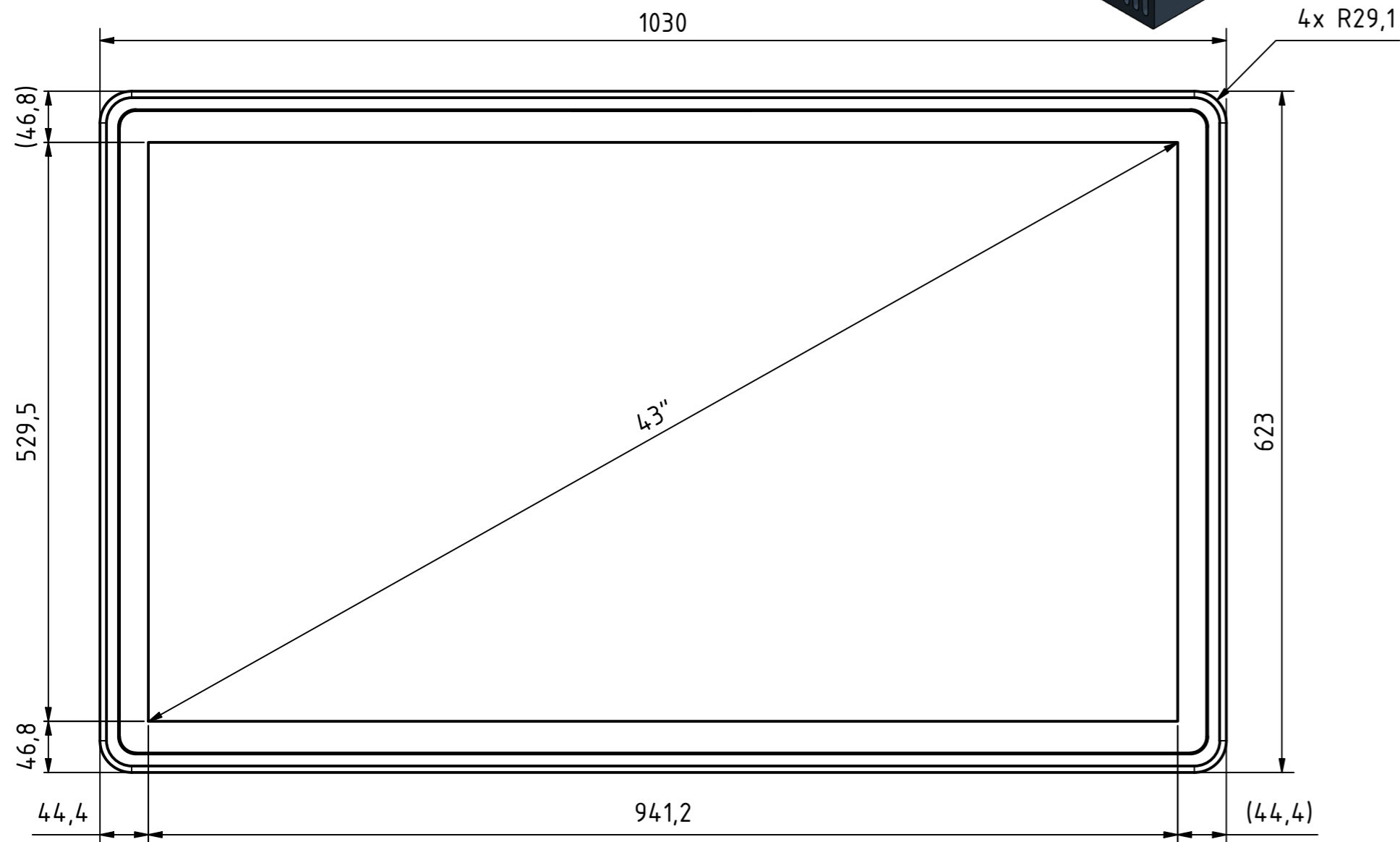
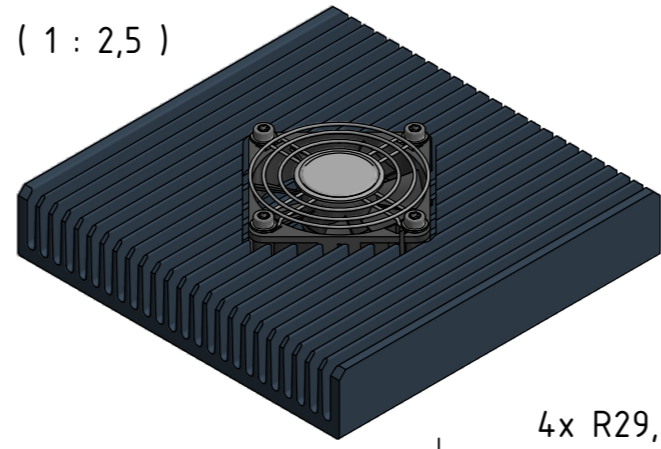


Tolerierung [Tolerancing] ISO 8015		alle Maße in mm [all dimensions in mm]		Maßstab [Scale] 1 : 5		DIN A2	
E-Mail: info@trsystems.de		CAD: STEP		Bezeichnung [Designation]:			
				_notion.D_CPU11.computer 43 UHD			
				Zeichnung-Nr. [Drawing-No.]:			
				778-41970-00			
1 siehe Änderungshinweise		23.08.2024	AIP	TRsystems GmbH Eglishalde 16 D-78647 Trossingen Tel. +49 7425 228-0 www.trsystems.de		Dok.Art. IDW Teil-Dok. 000 Dok.Vs. 01 3/5 Bl.	
Zust.	Änderungen	Datum	Name				

i Alle nicht tolerierten Maße sind Richtwerte. [All non-tolerated dimensions are guide values.]
 Technische Änderungen grundsätzlich vorbehalten. [We reserve the right to make technical changes.]

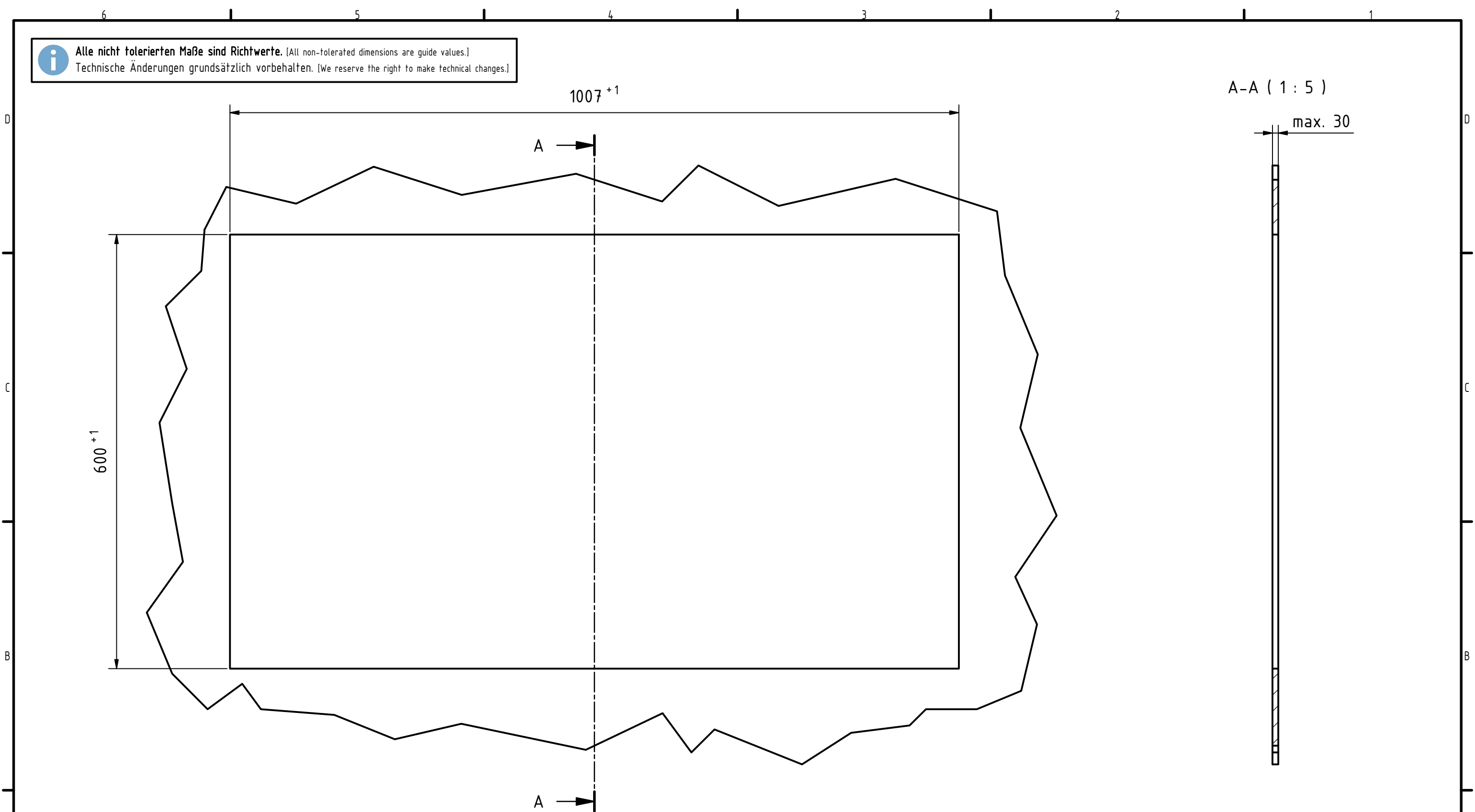
(1 : 2,5)



Option: active cooling-Kit (778-90171)



Tolerierung [Tolerancing] ISO 8015		alle Maße in mm [all dimensions in mm]		Maßstab [Scale] 1 : 5		DIN A2	
E-Mail: info@trsystems.de		CAD: STEP		Bezeichnung [Designation]: _notion.D_CPU11.computer 43 UHD			
		Datum	Name				
		Erst.	23.03.2023	AIPLE			
		Bearb.	23.08.2024	AIPLE			
		Gepr.	23.08.2024	BLESSING			
		Norm					
		TRsystems GmbH Eglshalde 16 D-78647 Trossingen Tel. +49 7425 228-0 www.trsystems.de		Zeichnung-Nr. [Drawing-No.]: 778-41970-00			
1	siehe Änderungshinweise	23.08.2024	AIP				
Zust.	Änderungen	Datum	Name	Dok.Art. IDW		Teil-Dok. 000	
				Dok.Vs. 01		4/5 Bl.	

i Alle nicht tolerierten Maße sind Richtwerte. [All non-tolerated dimensions are guide values.]
 Technische Änderungen grundsätzlich vorbehalten. [We reserve the right to make technical changes.]



Tolerierung (Tolerancing) ISO 8015		alle Maße in mm (all dimensions in mm)		Maßstab (Scale) 1 : 5		DIN A3	
E-Mail: info@trsystems.de		CAD: STEP					
		Datum	Name	Bezeichnung (Designation): _notion.D_CPU11.computer 43 UHD Montageausschnitt			
		Erst.	23.03.2023 AIPLE				
		Bearb.	23.08.2024 AIPLE				
		Gepr.	23.08.2024 BLESSING				
		Norm					
		 TRsystems GmbH Eglshalde 16 D-78647 Trossingen Tel. +49 7425 228-0 www.trsystems.de		Zeichnung-Nr. (Drawing-No.): 778-41970-00			
Zust.	Änderungen	Datum	Name	Dok.Art. IDW	Teil-Dok. 000	Dok.Vs. 01	5/5 Bl.