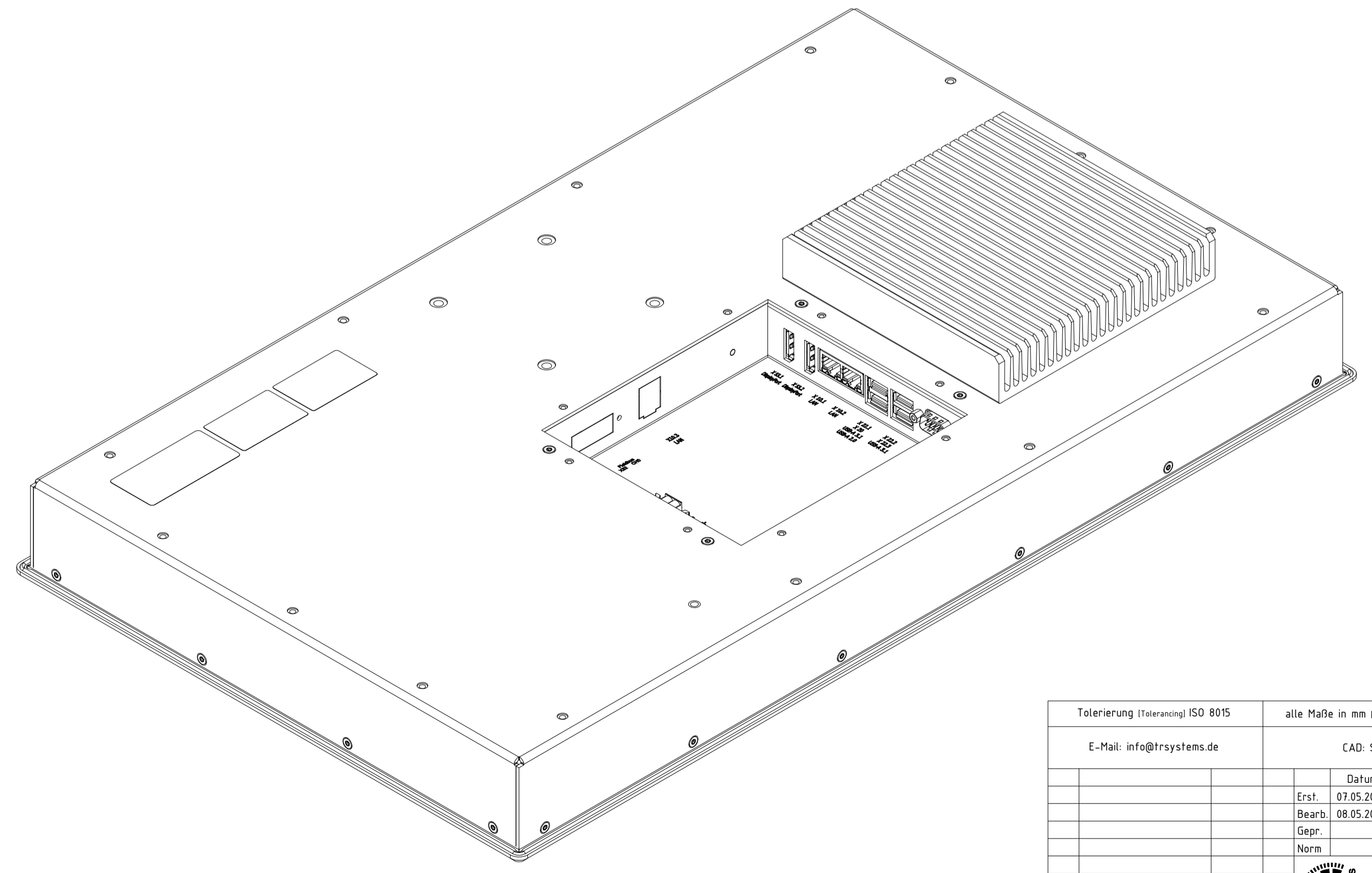
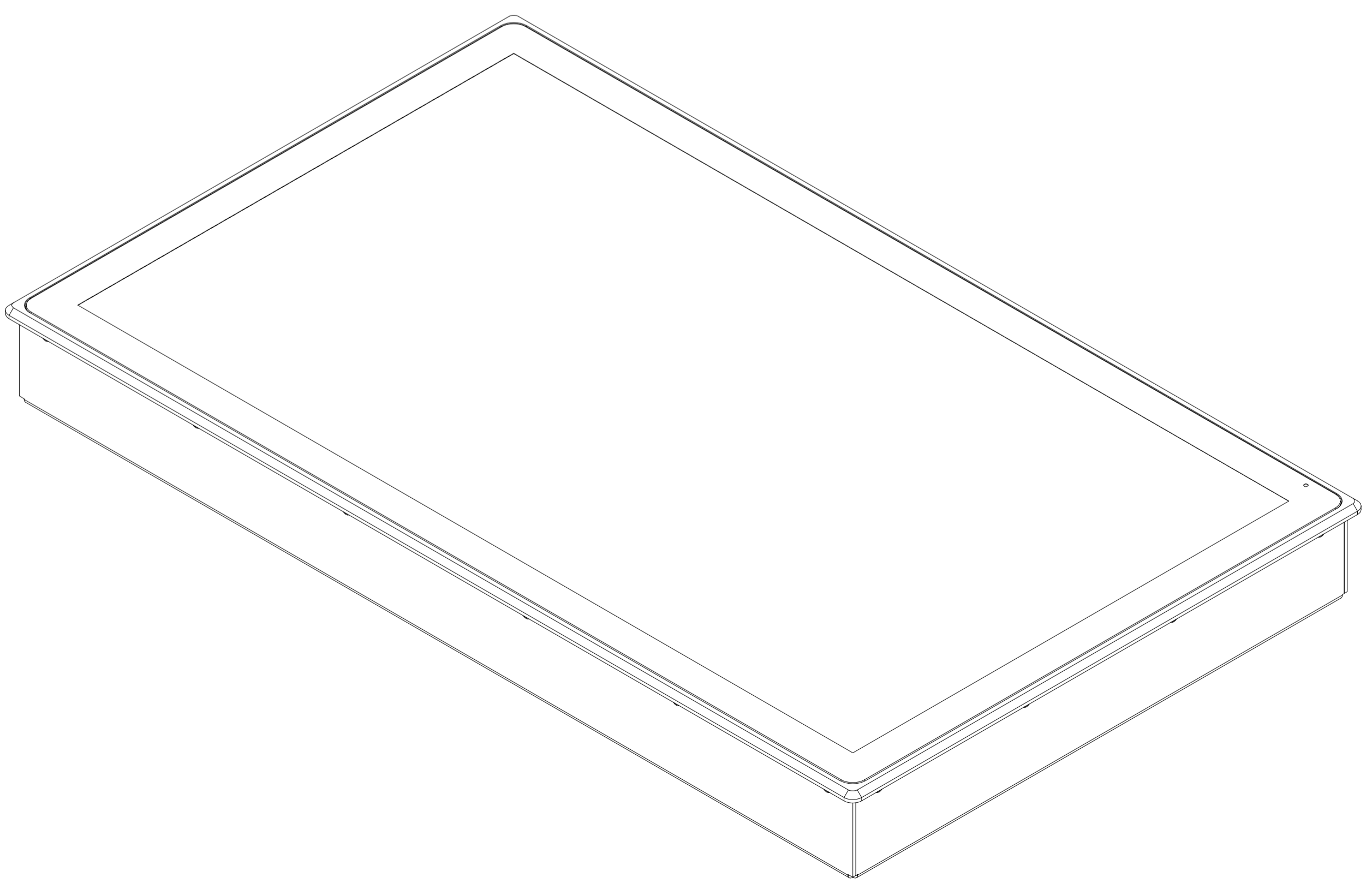
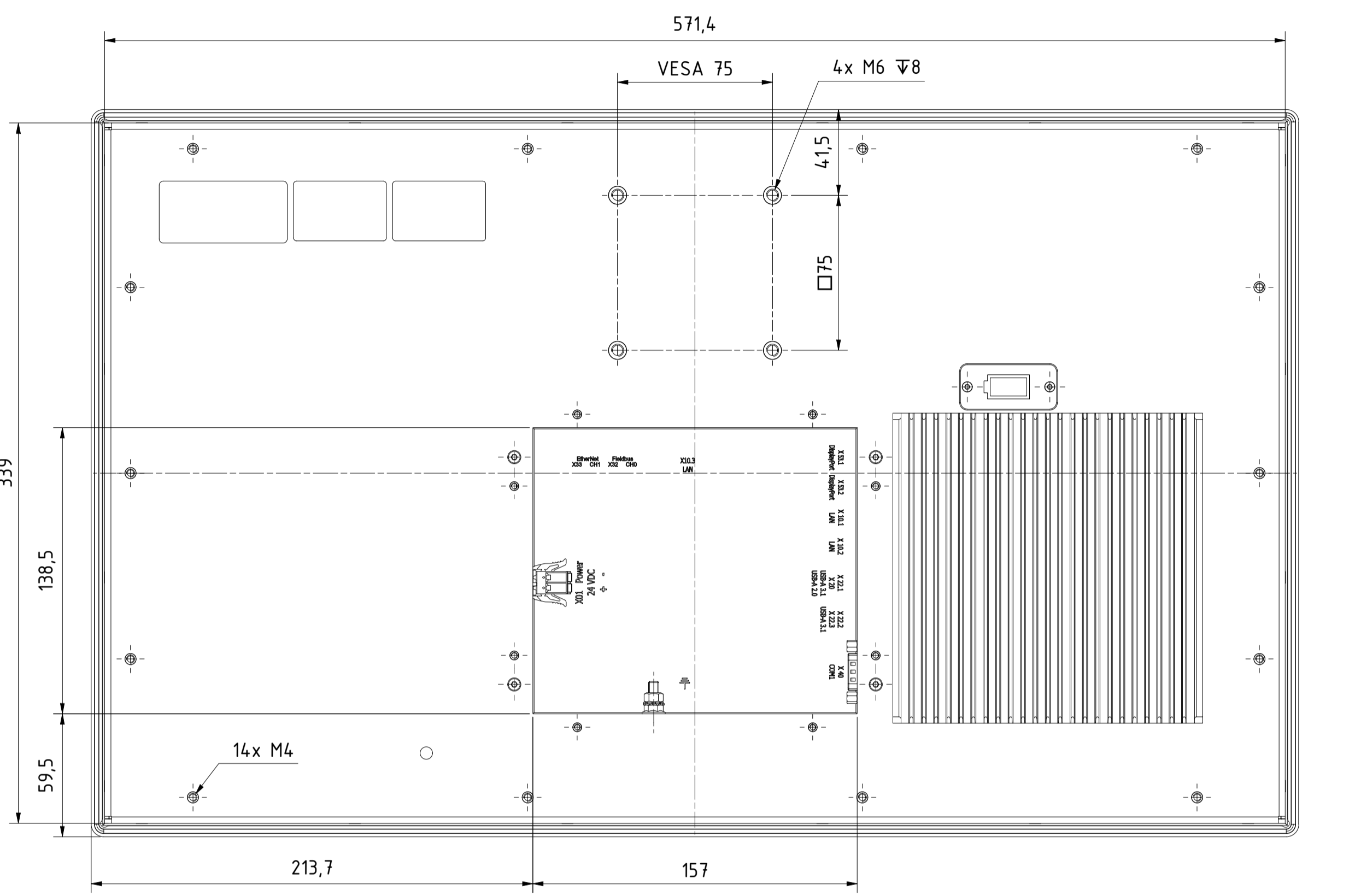
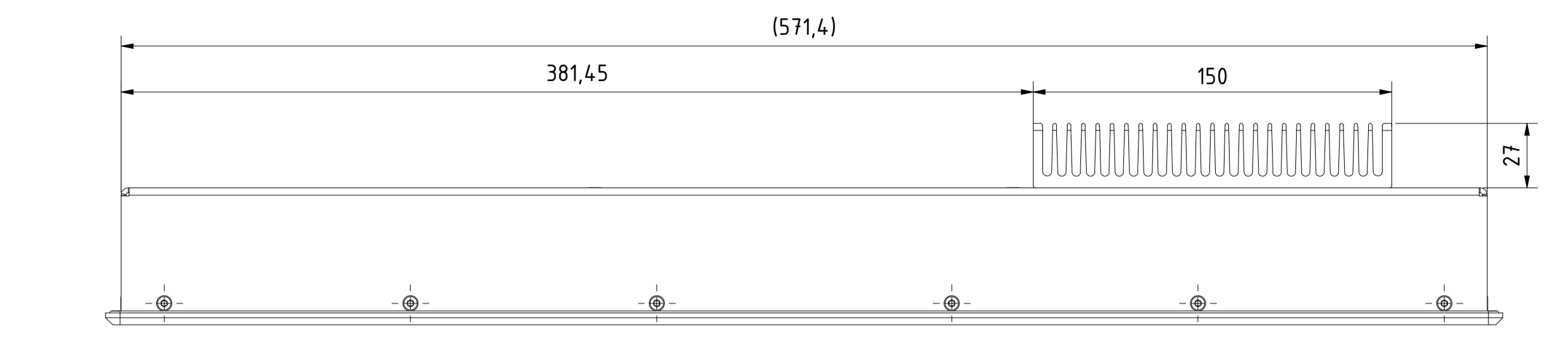
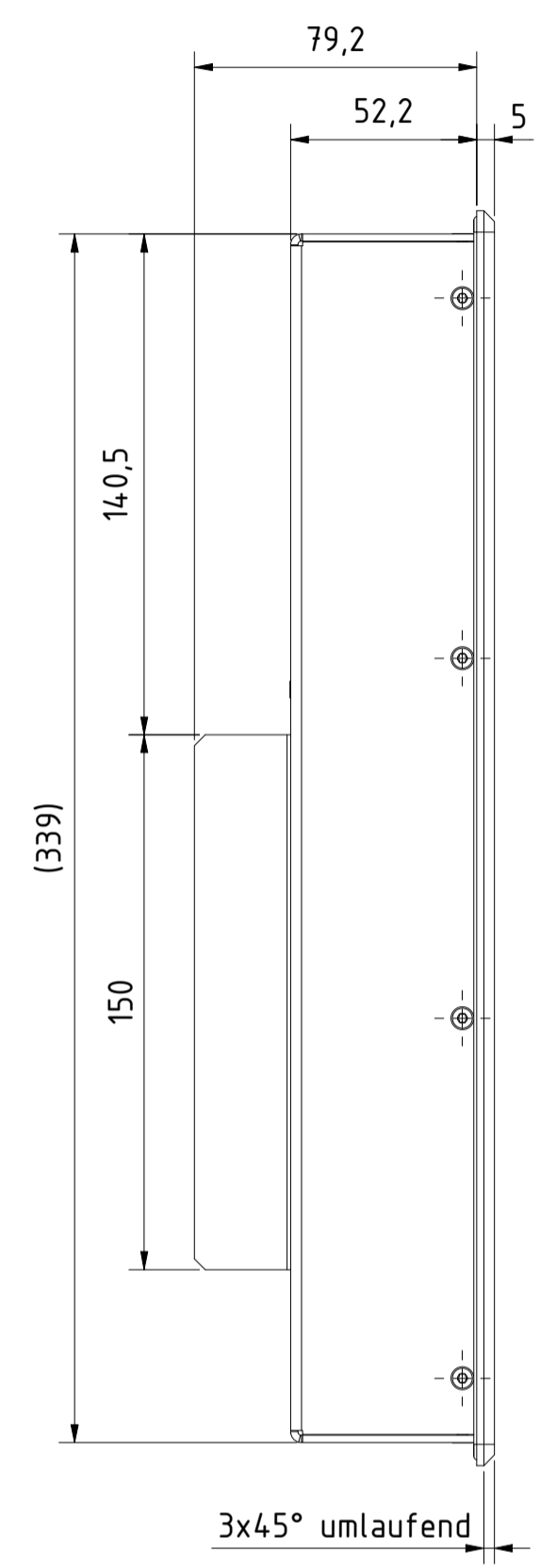


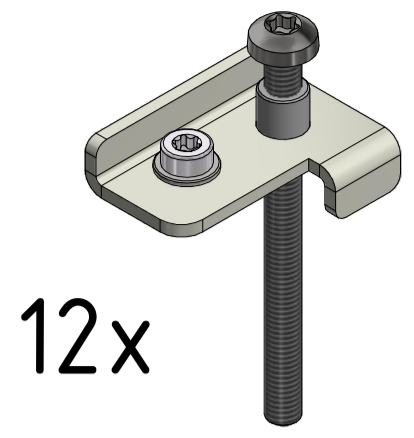
**i** Alle nicht tolerierten Maße sind Richtwerte. [All non-tolerated dimensions are guide values.]  
 Technische Änderungen grundsätzlich vorbehalten. [We reserve the right to make technical changes.]



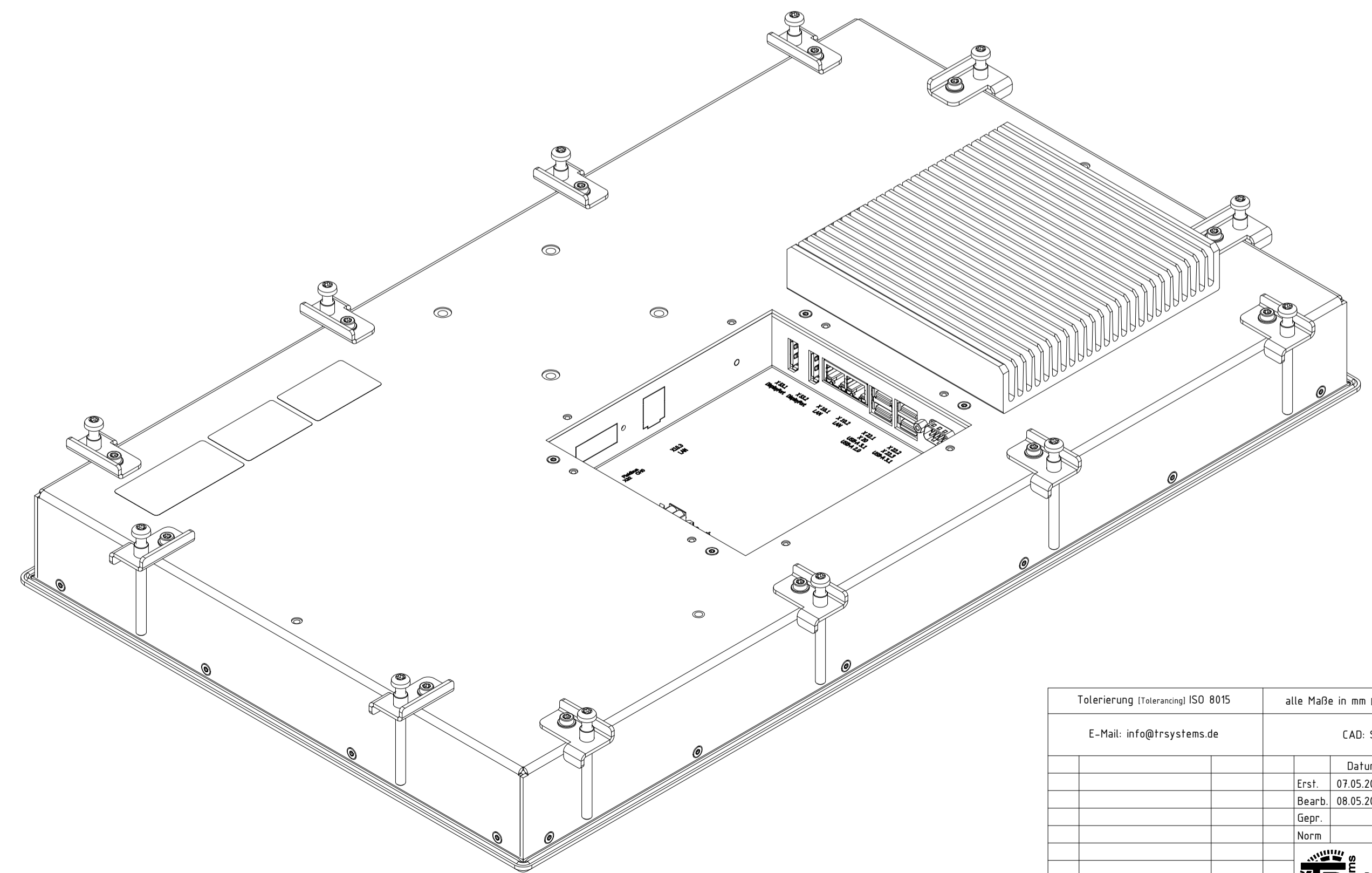
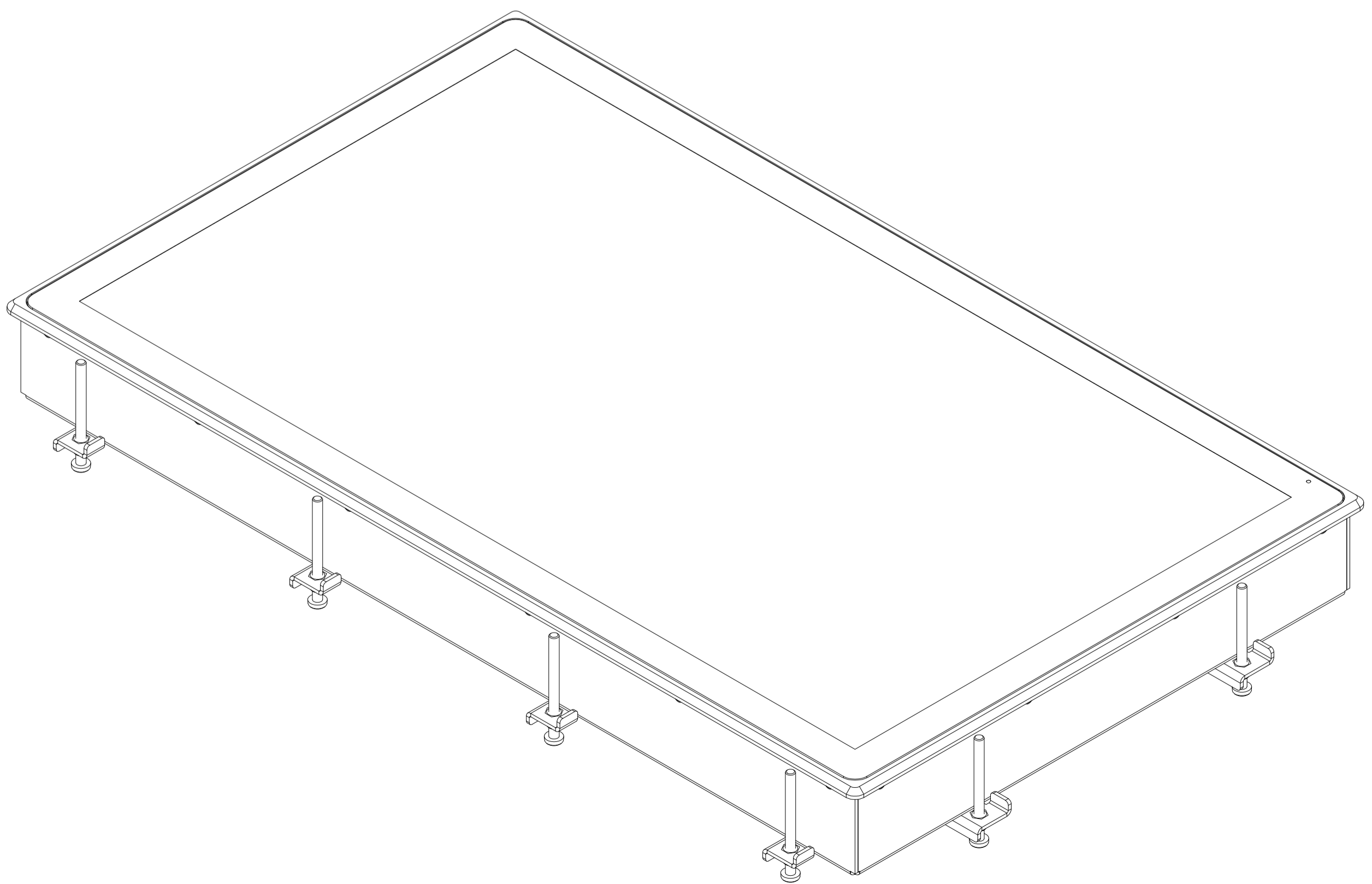
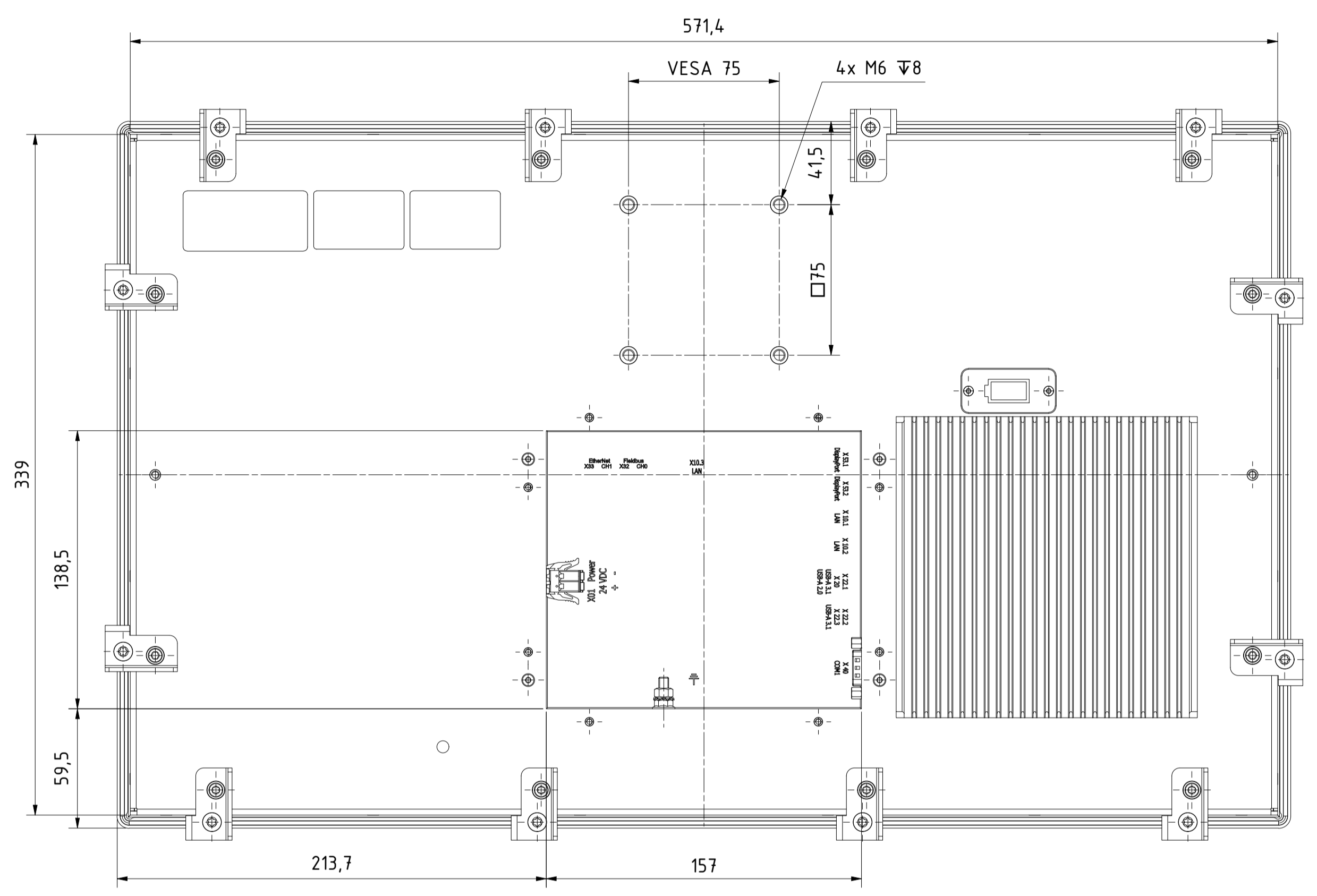
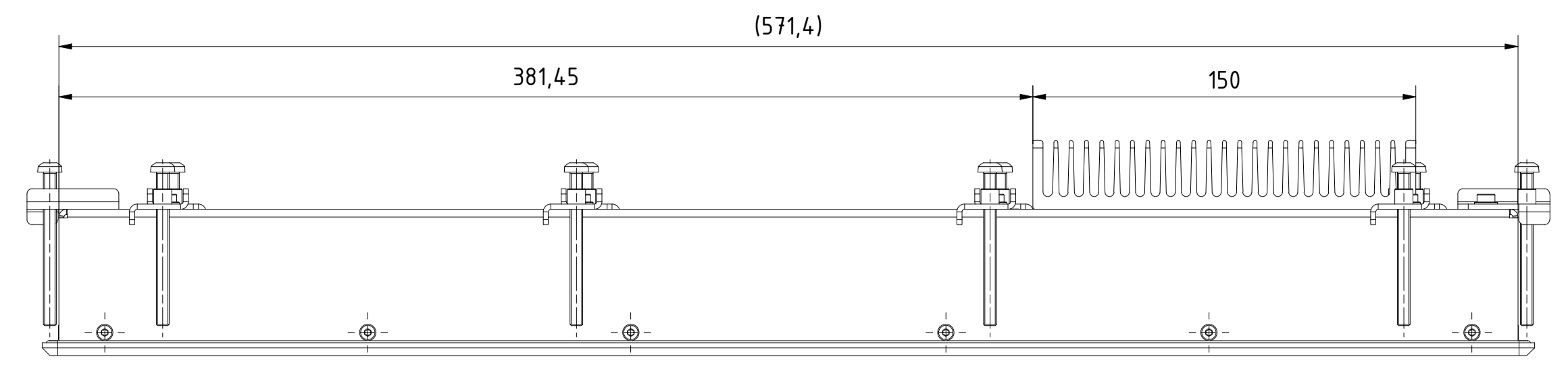
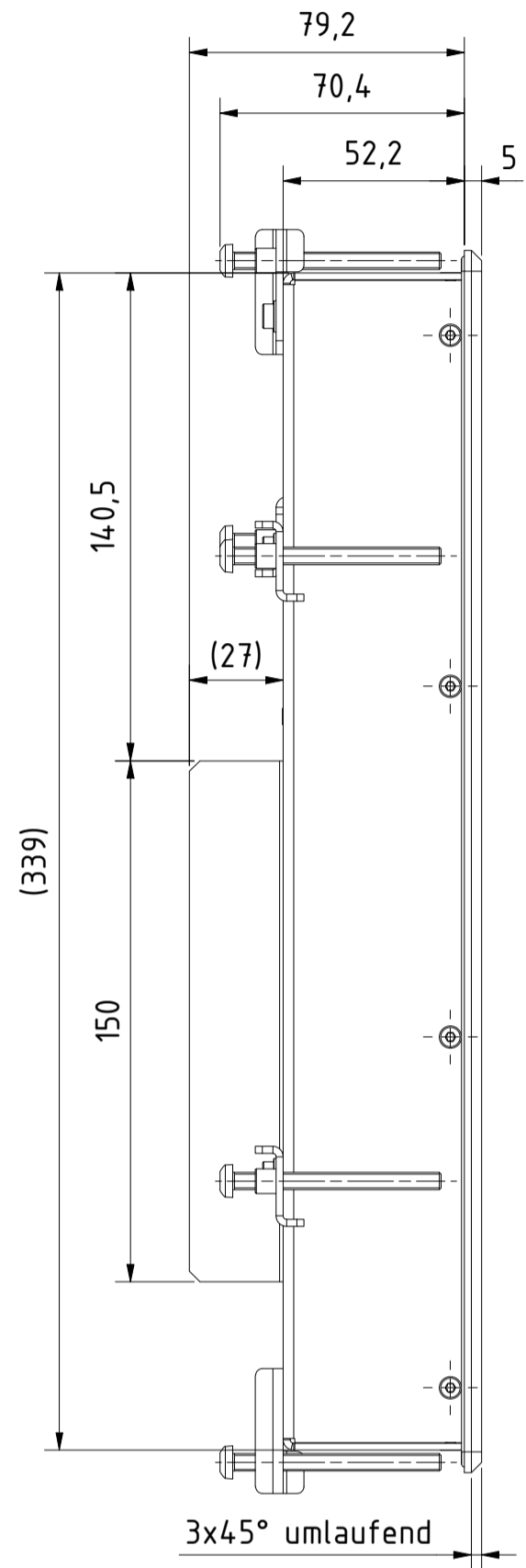
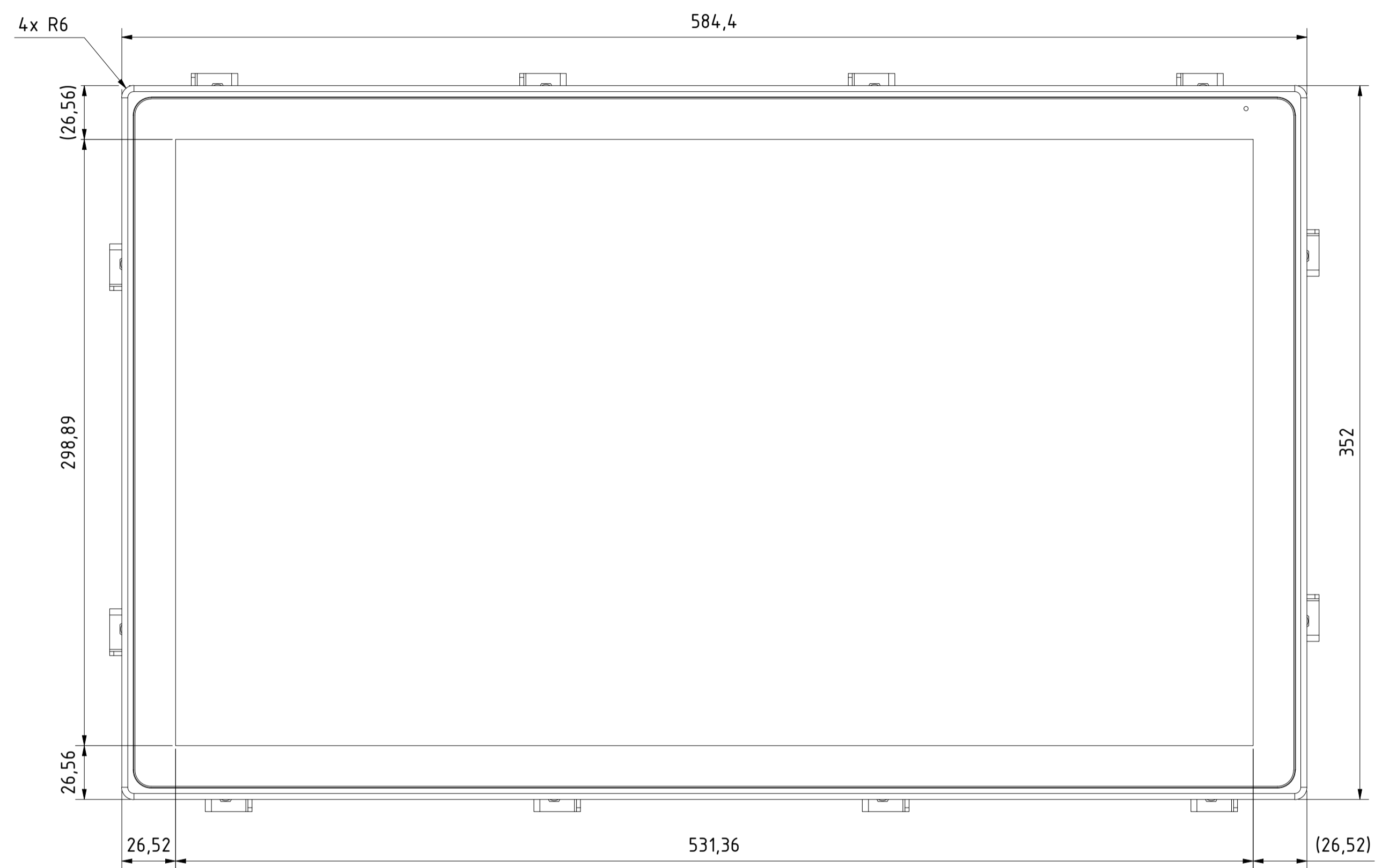
Tolerierung (Tolerancing) ISO 8015		alle Maße in mm (all dimensions in mm)		Maßstab (Scale) 1: 2	DIN A1
E-Mail: info@trsystems.de		CAD: STEP		Bezeichnung (Designation): _NOTIOND_CPU1.COMPUTER_24	
Erst	07.05.2024	Name	BLESSING	Zeichnung-Nr. (Drawing-No.): 778-4.1956-00	
Bearb.	08.05.2024	Gepr.		Zust: Änderungen Datum Name	
Norm		TRsystems GmbH Eglishalde 16 D-78647 Trrossingen Tel. +49 7425 228-0 www.trsystems.de		Dok.-Art. IDW Teil-Dok. 000 Dok.-Vs. 00 1/5 Bl.	

Alle nicht tolerierten Maße sind Richtwerte. [All non-tolerated dimensions are guide values.]  
 Technische Änderungen grundsätzlich vorbehalten. [We reserve the right to make technical changes.]

# Option: BG Montage-Kit Einbau (778-90058-02)



12x



Tolerierung [Tolerancing] ISO 8015		alle Maße in mm [all dimensions in mm]		Maßstab [Scale] 1 : 2	DIN A1
E-Mail: info@trsystems.de		CAD: STEP		Bezeichnung [Designation]: NOTION.D_CPU1.COMPUTER_24	
	Datum	Name	Zeichnung-Nr. [Drawing-No.]: 778-4.1956-00		
	Erst	07.05.2024	BLESSING	Zust: Änderungen	
	Bearb.	08.05.2024	BLESSING	Datum	
	Gepr.			Name	
	Norm			Date	
Zust: Änderungen		Datum		Name	
Zust: Änderungen		Datum		Name	

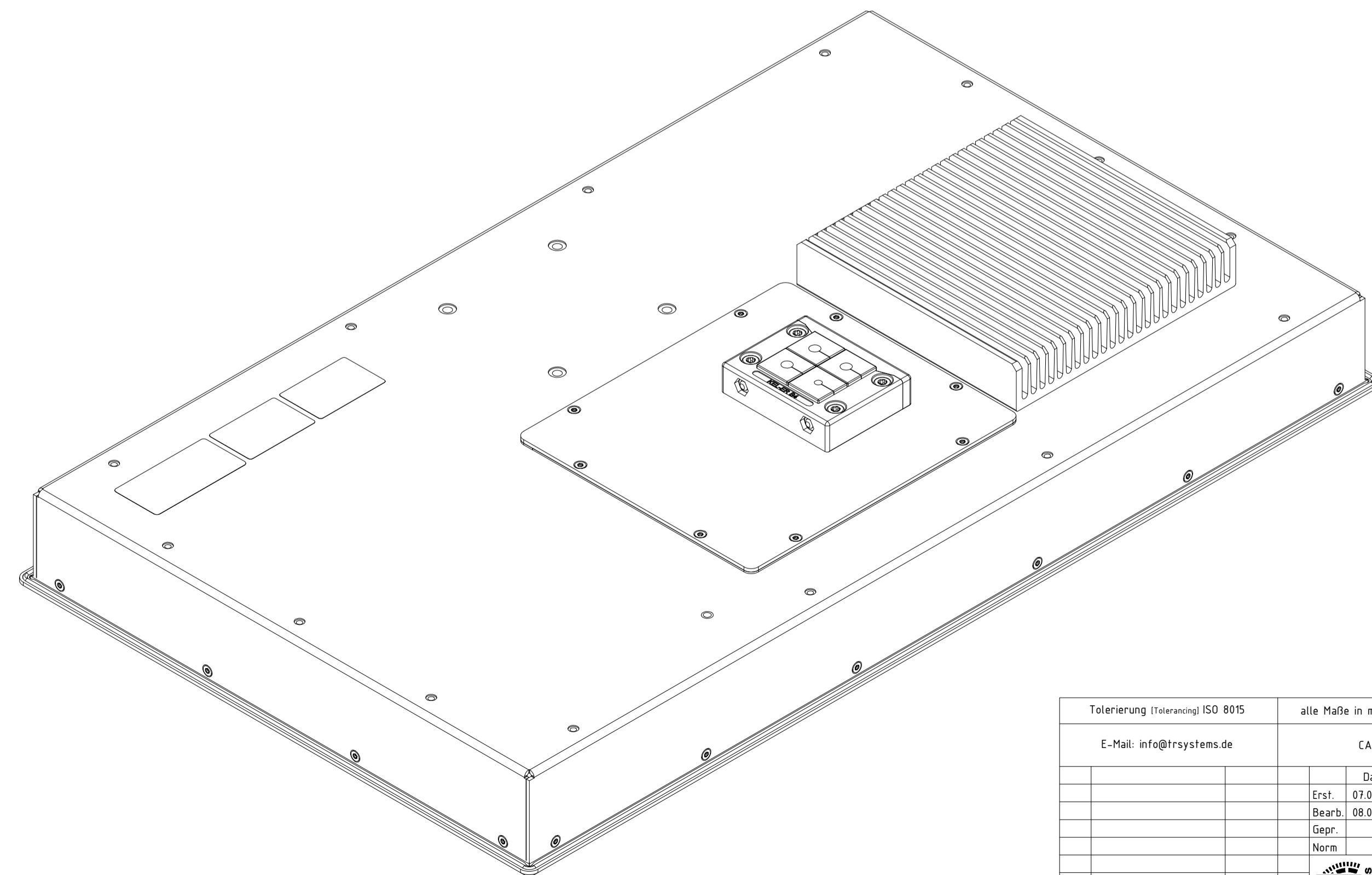
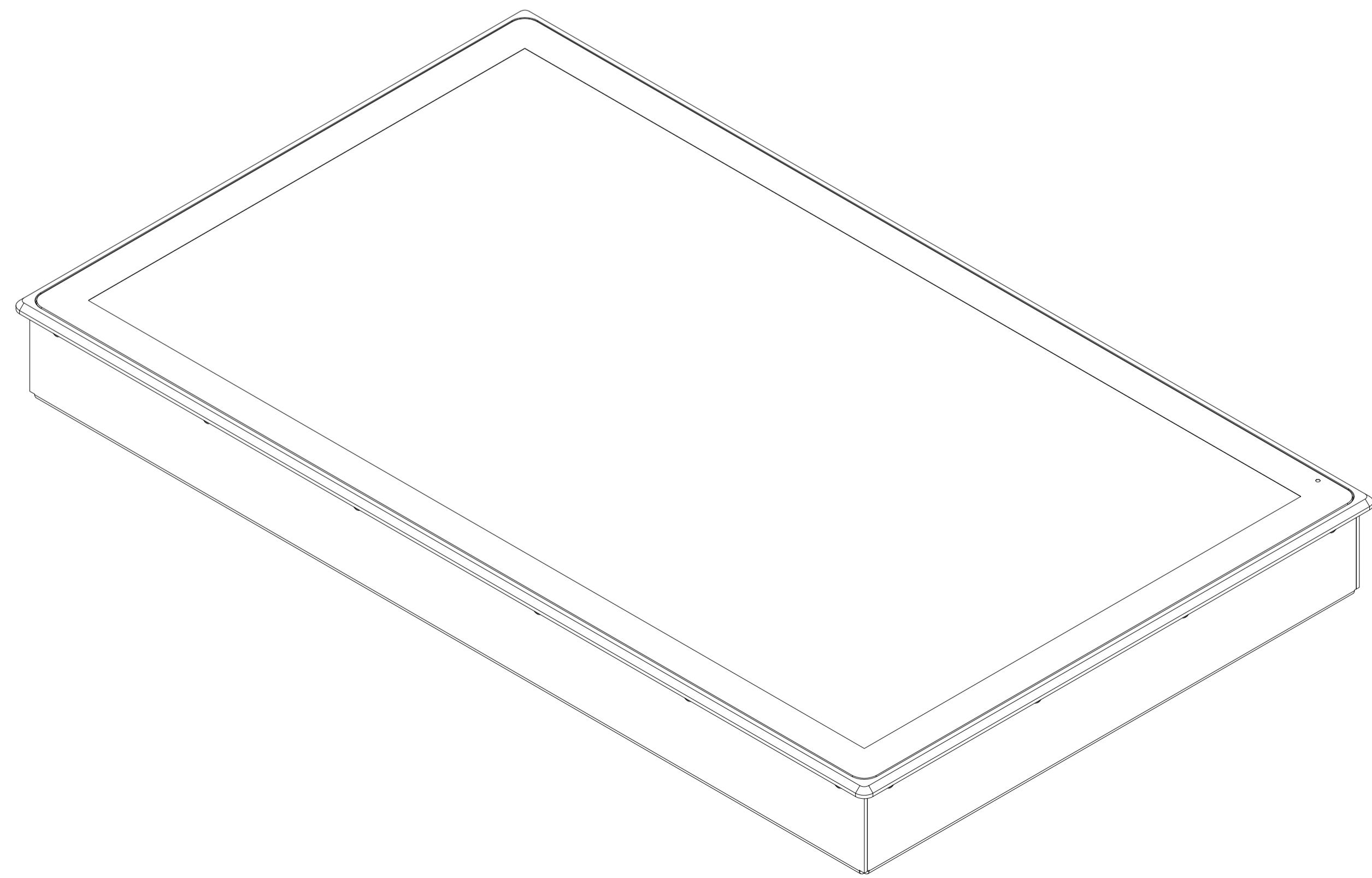
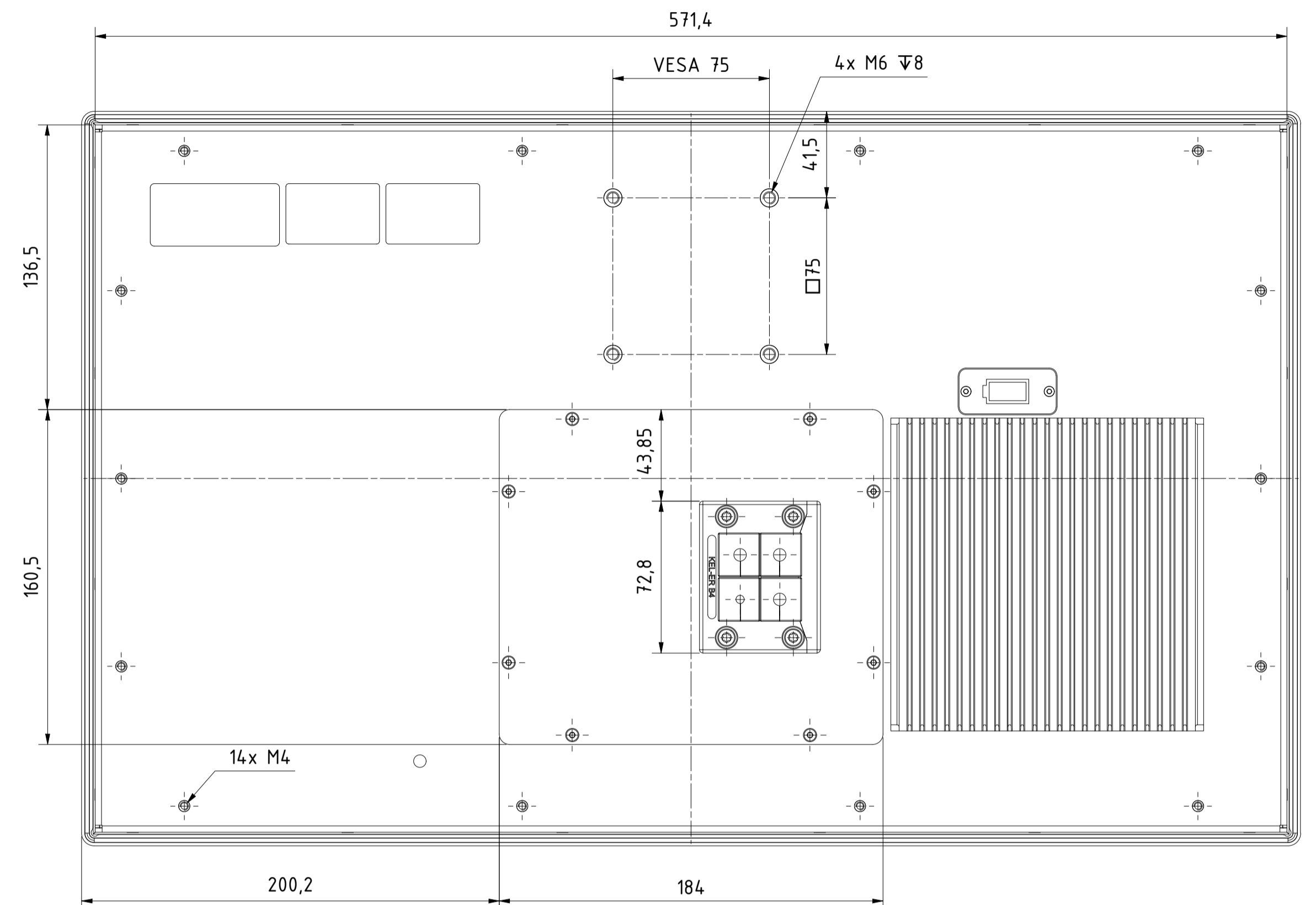
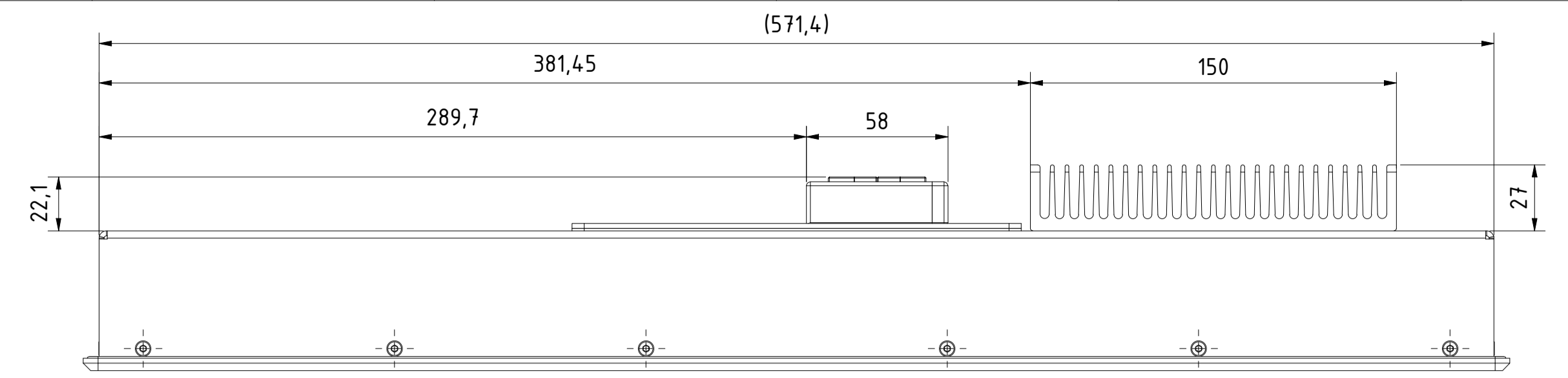
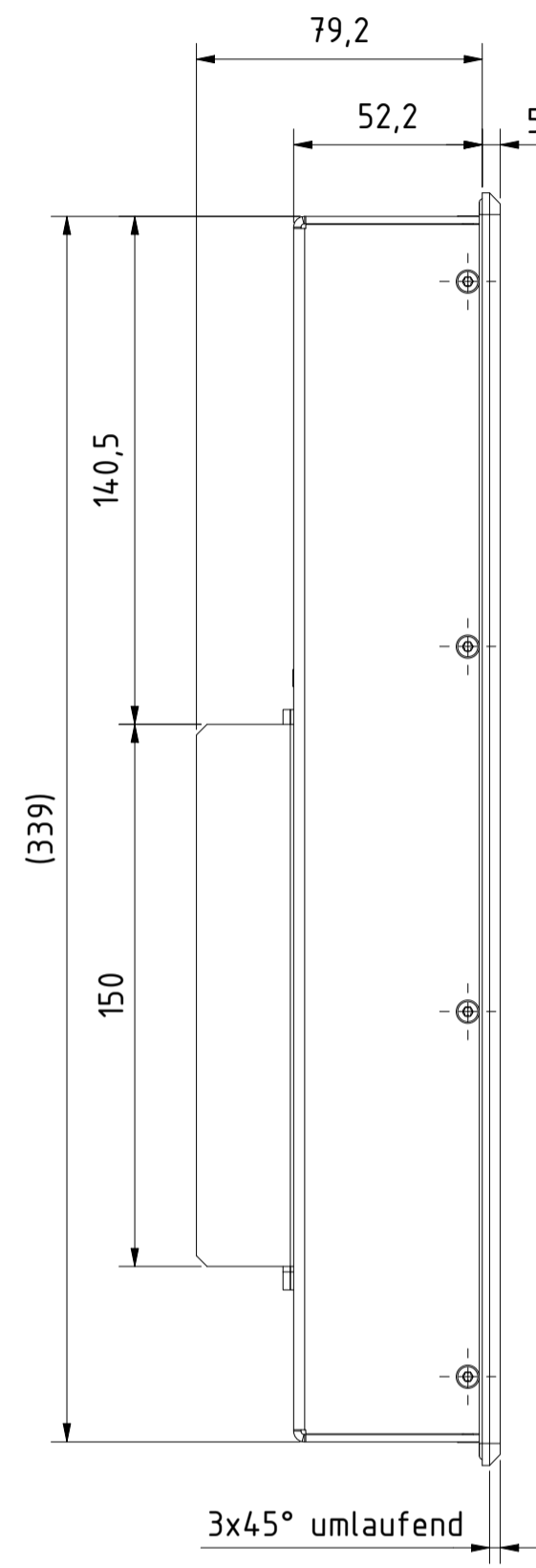
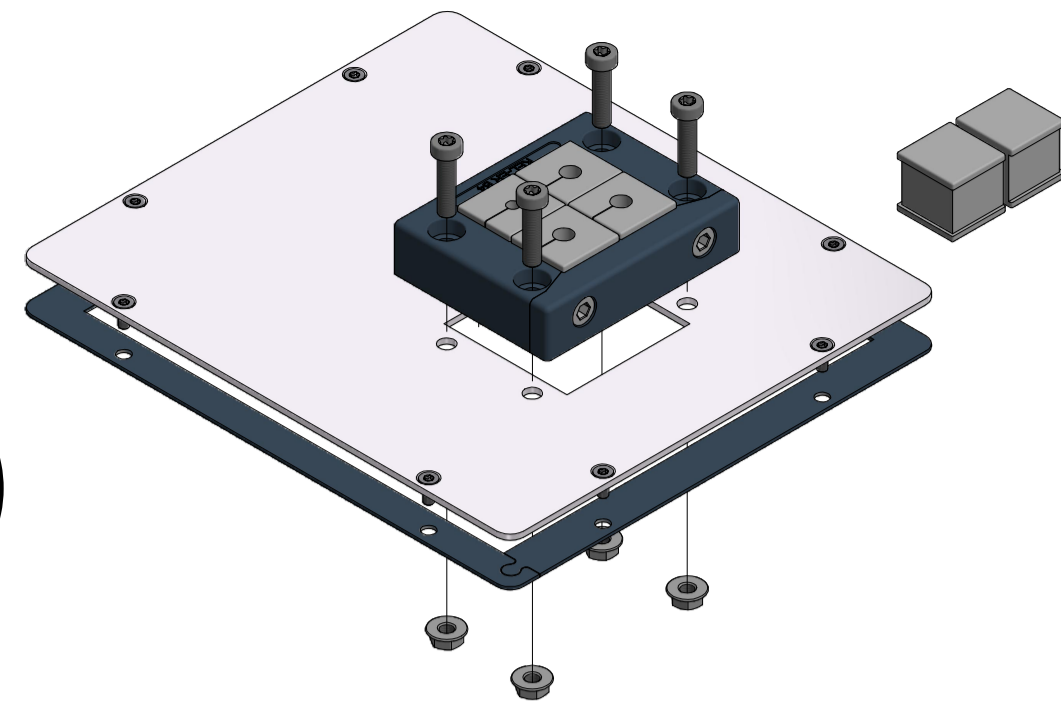


TRsystems GmbH  
 Eglishalde 16  
 D-78647 Trrossingen  
 Tel. +49 7425 228-0  
 www.trsystems.de



Alle nicht tolerierten Maße sind Richtwerte. [All non-tolerated dimensions are guide values.]  
 Technische Änderungen grundsätzlich vorbehalten. [We reserve the right to make technical changes.]

# Option: IP54-Kit (778-90106-01)

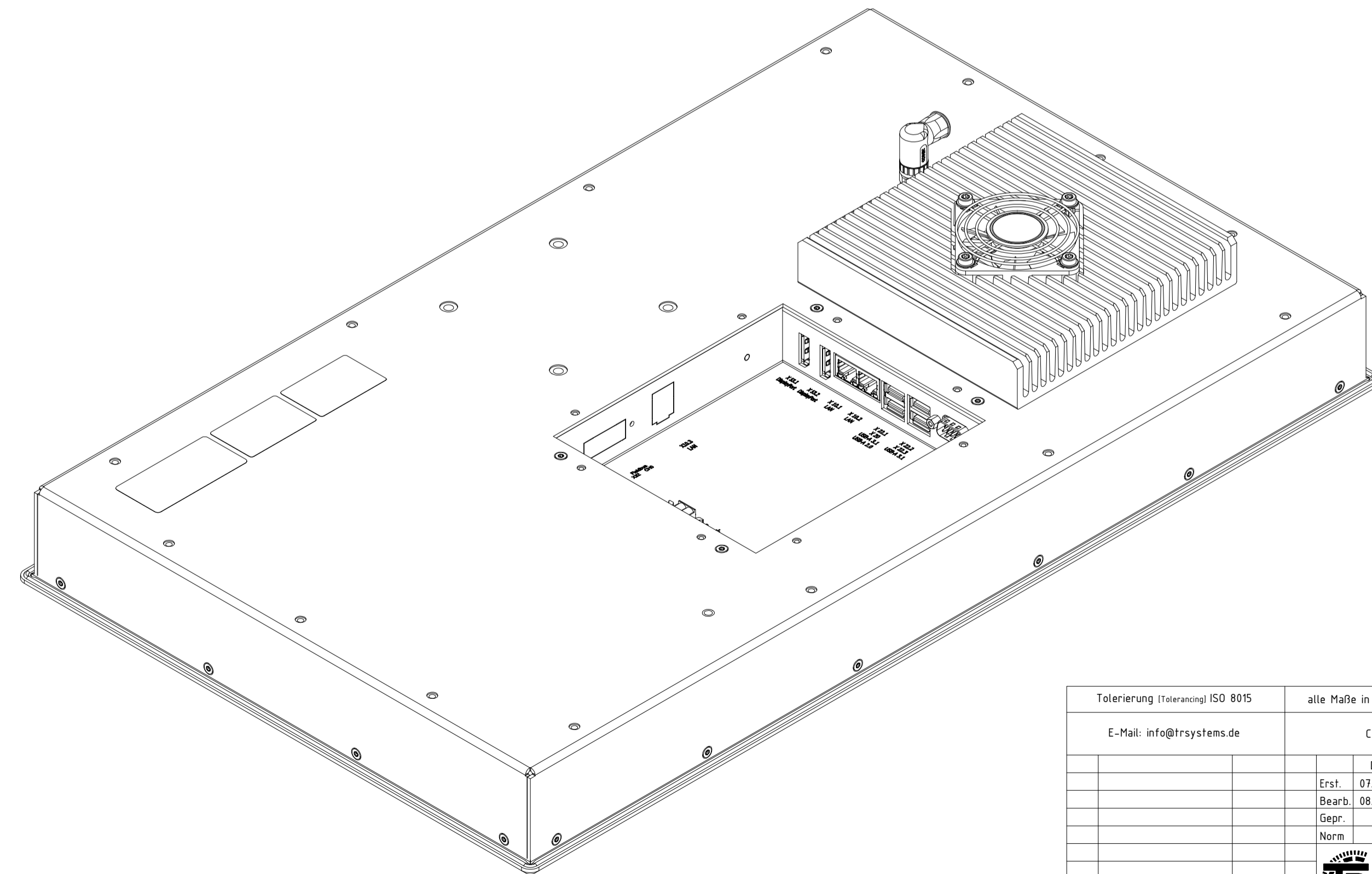
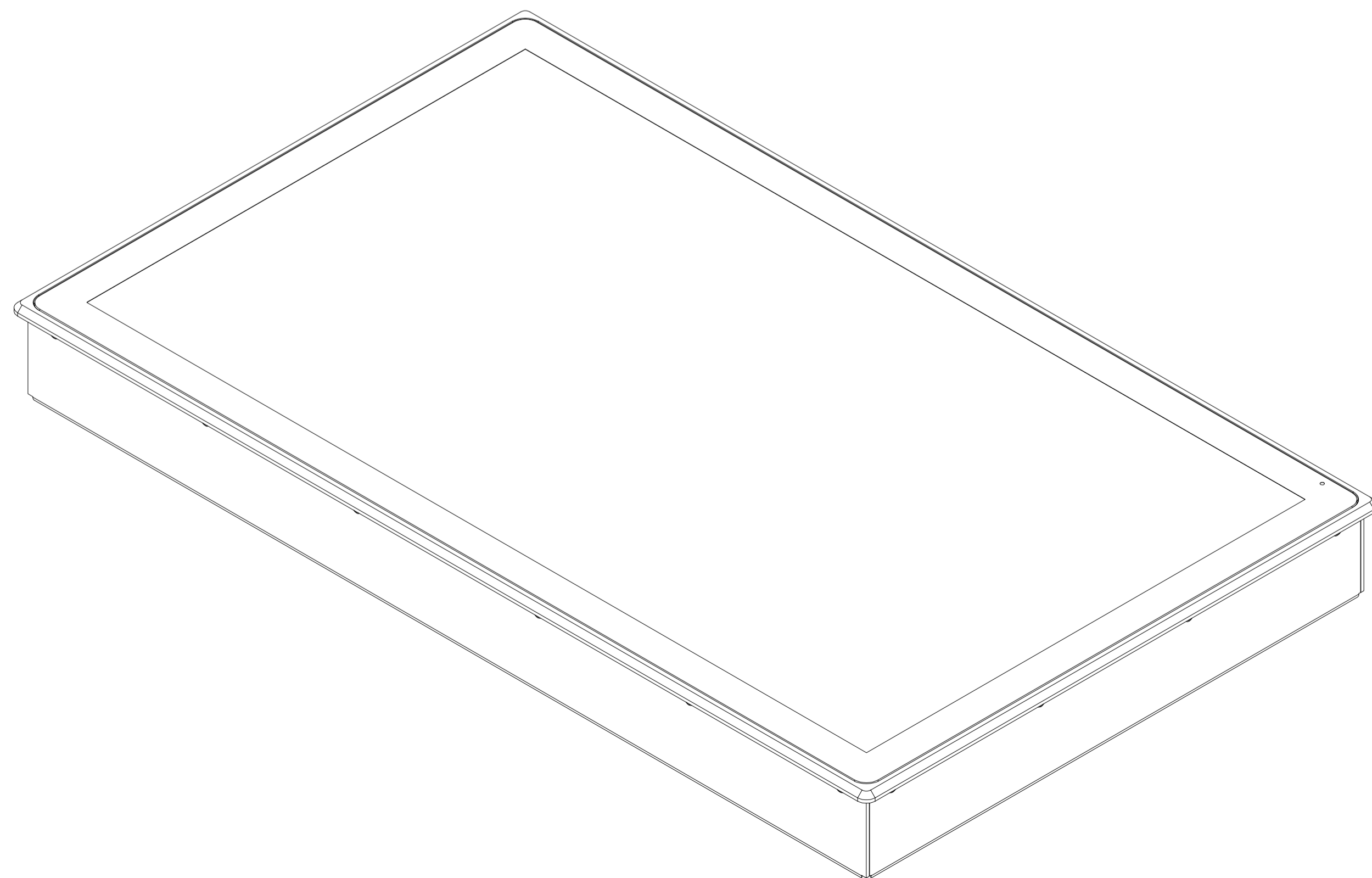
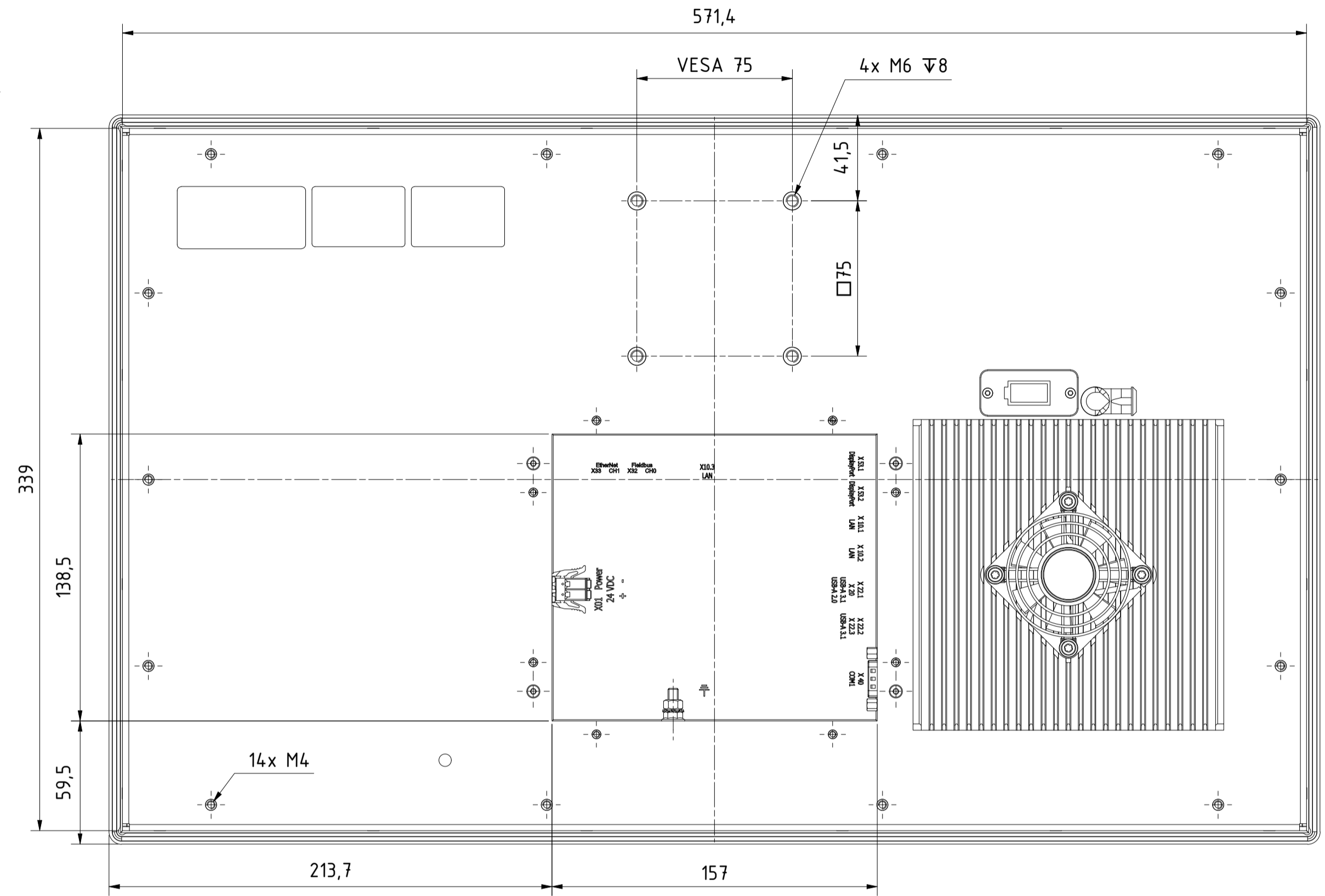
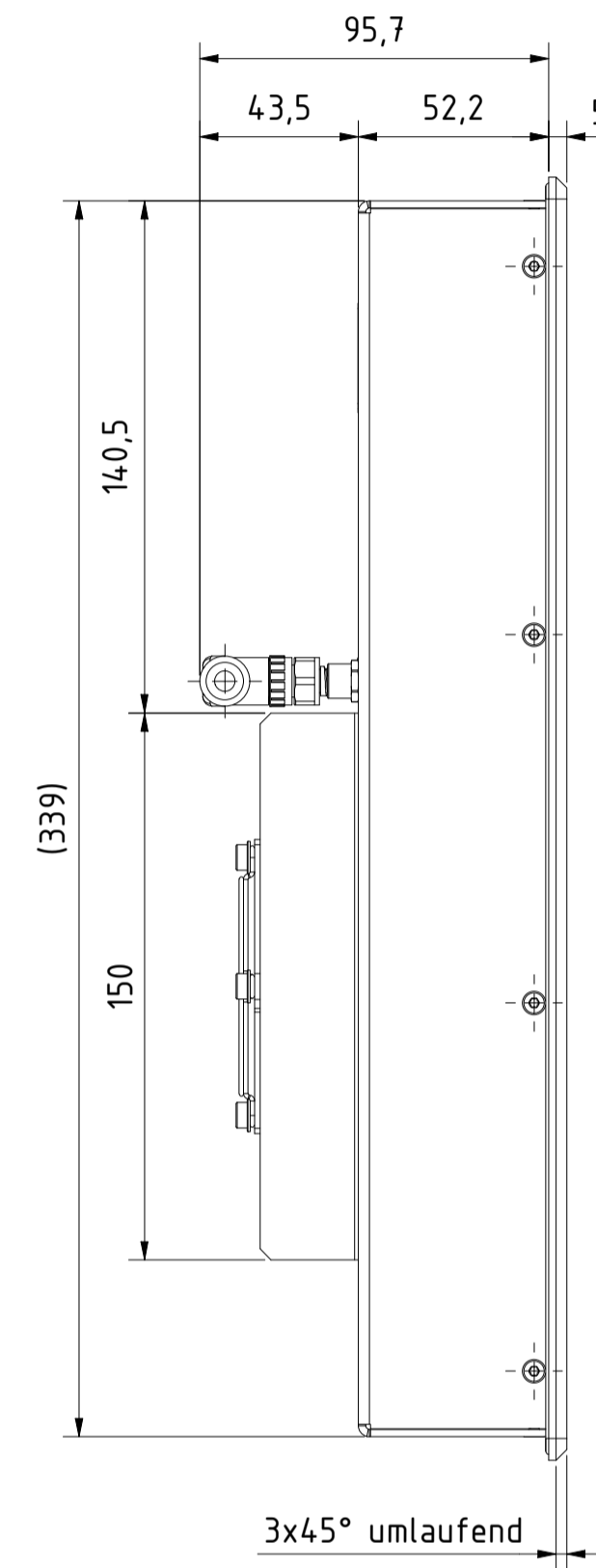
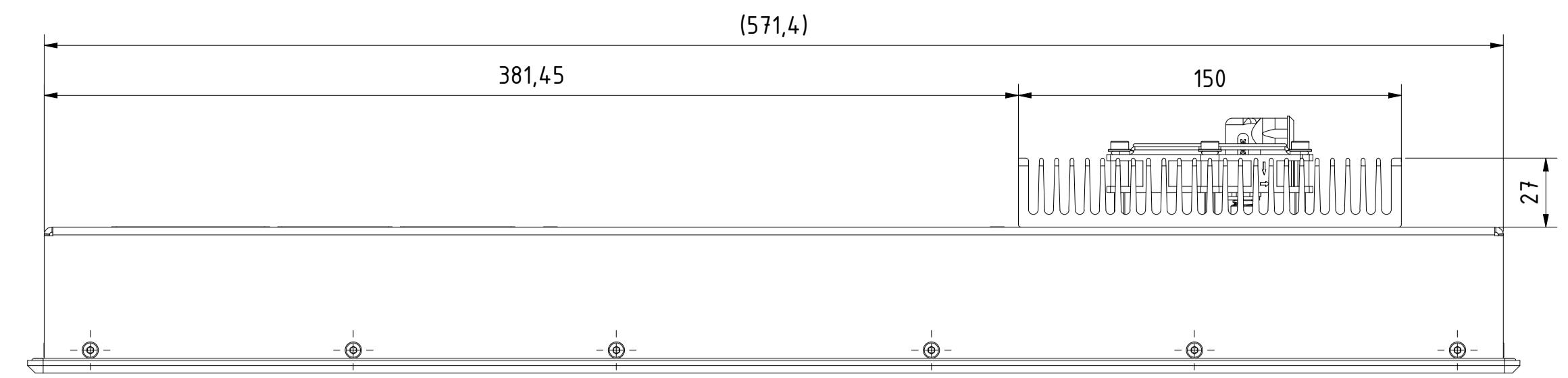
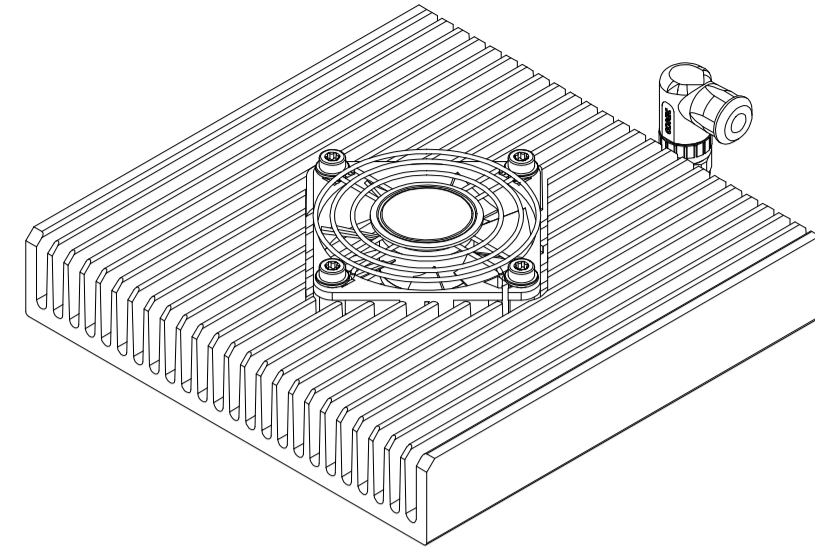


Tolerierung [Tolerancing] ISO 8015		alle Maße in mm [all dimensions in mm]		Maßstab [Scale] 1: 2	DIN A1
E-Mail: info@trsystems.de		CAD: STEP		Bezeichnung [Designation]: _NOTIOND_CPU11.COMPUTER_24	
	Datum	Name	Zeichnung-Nr. [Drawing-No.]: 778-4.1956-00		
	Erst	BLESSING	Zust: Änderungen		
	Bearb.	BLESSING	Datum		
	Gepr.		Name		
	Norm		Date		
Zust: Änderungen		Datum		Name	
Zust: Änderungen		Datum		Name	



Alle nicht tolerierten Maße sind Richtwerte. [All non-tolerated dimensions are guide values.]  
 Technische Änderungen grundsätzlich vorbehalten. [We reserve the right to make technical changes.]

# Option: notion.D active cooling (778-90171)




Tolerierung [Tolerancing] ISO 8015	alle Maße in mm [all dimensions in mm]	Maßstab [Scale] 1: 2	DIN A1
E-Mail: info@trsystems.de	CAD: STEP	Bezeichnung [Designation]: <b>NOTIOND_CPU11.COMPUTER 24</b>	
	Erst: 07.05.2024 Blessing	Zeichnung-Nr. [Drawing-No]: <b>778-4.1956-00</b>	
	Bearb.: 08.05.2024 Blessing	Zust.: Änderungen 3 Datum Name	
	Gepr.:	Zust.: Änderungen 3 Datum Name	
	Norm:	Zust.: Änderungen 3 Datum Name	
	TRsystems GmbH Eggenstele 16 D-78647 Trrossingen Tel. +49 7425 228-0 www.trsystems.de	Zust.: Änderungen 3 Datum Name	
		Zust.: Änderungen 3 Datum Name	





**i** Alle nicht tolerierten Maße sind Richtwerte. [All non-tolerated dimensions are guide values.]  
 Technische Änderungen grundsätzlich vorbehalten. [We reserve the right to make technical changes.]

Tolerierung [Tolerancing] ISO 8015		alle Maße in mm [all dimensions in mm]		Maßstab [Scale] 1 : 2		DIN A3	
E-Mail: info@trsystems.de		CAD: STEP		Bezeichnung [Designation]: <b>NOTION.D_CPU11.COMPUTER 24</b> <b>Montageausschnitt</b>			
		Datum	Name				
		Erst.	07.05.2024 BLESSING				
		Bearb.	08.05.2024 BLESSING				
		Gepr.					
		Norm		Zeichnung-Nr. [Drawing-No.]: <b>778-41956-00</b>			
Zust.	Änderungen	Datum	Name	 TRsystems GmbH Eglshalde 16 D-78647 Trossingen Tel. +49 7425 228-0 www.trsystems.de		Dok.Art. IDW    Teil-Dok. 000    Dok.Vs. 00    5/5 Bl.	

