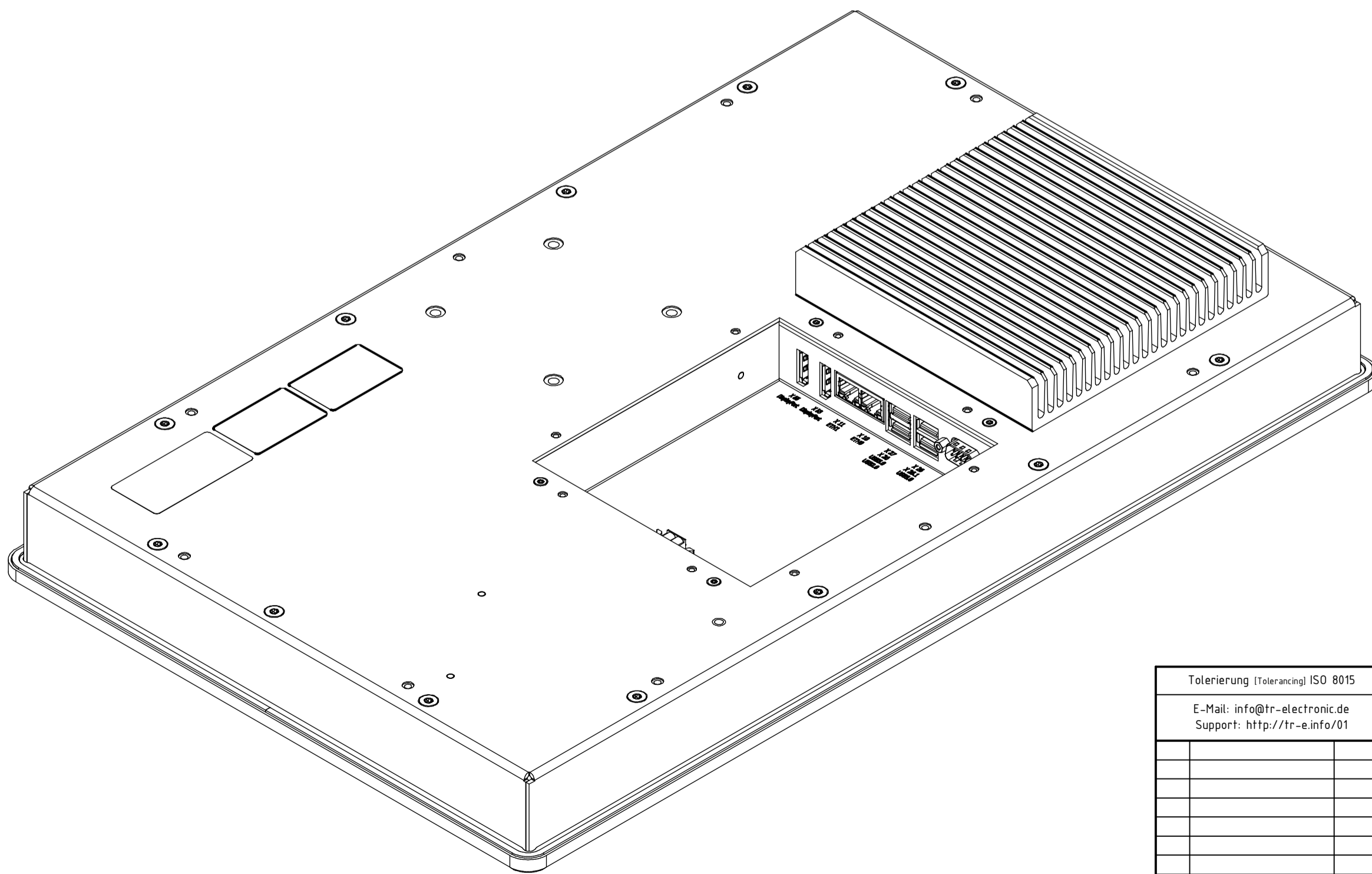
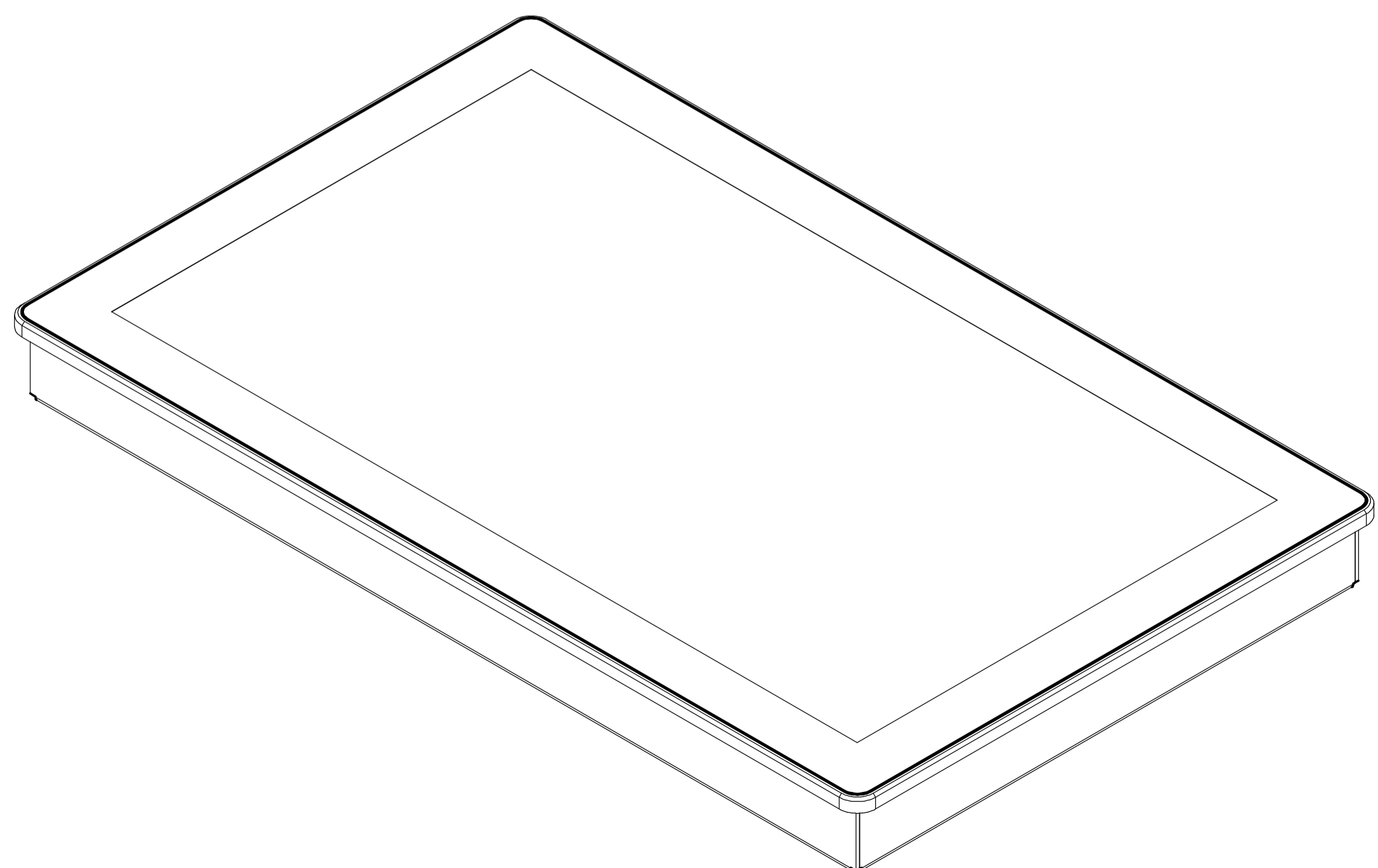
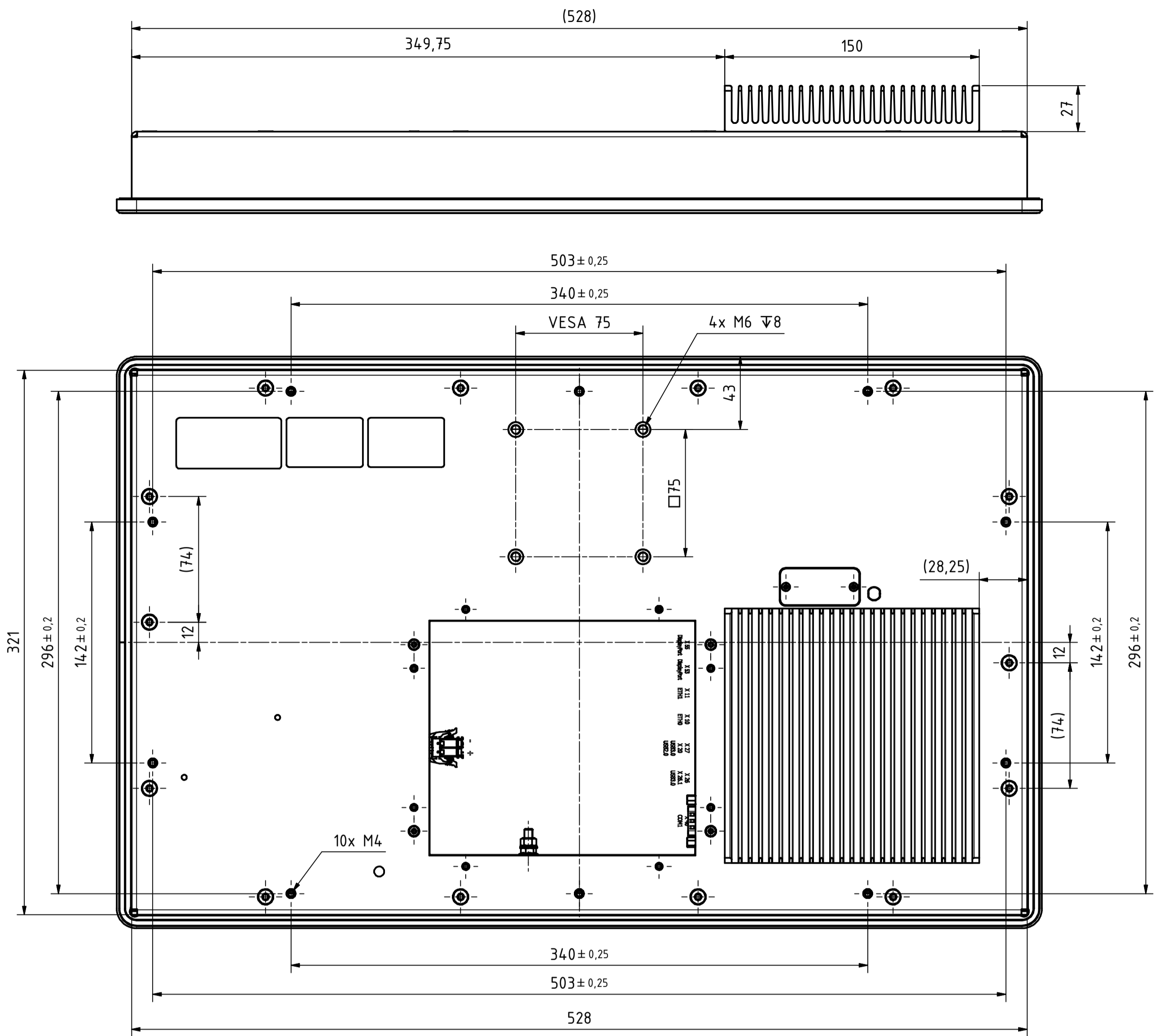
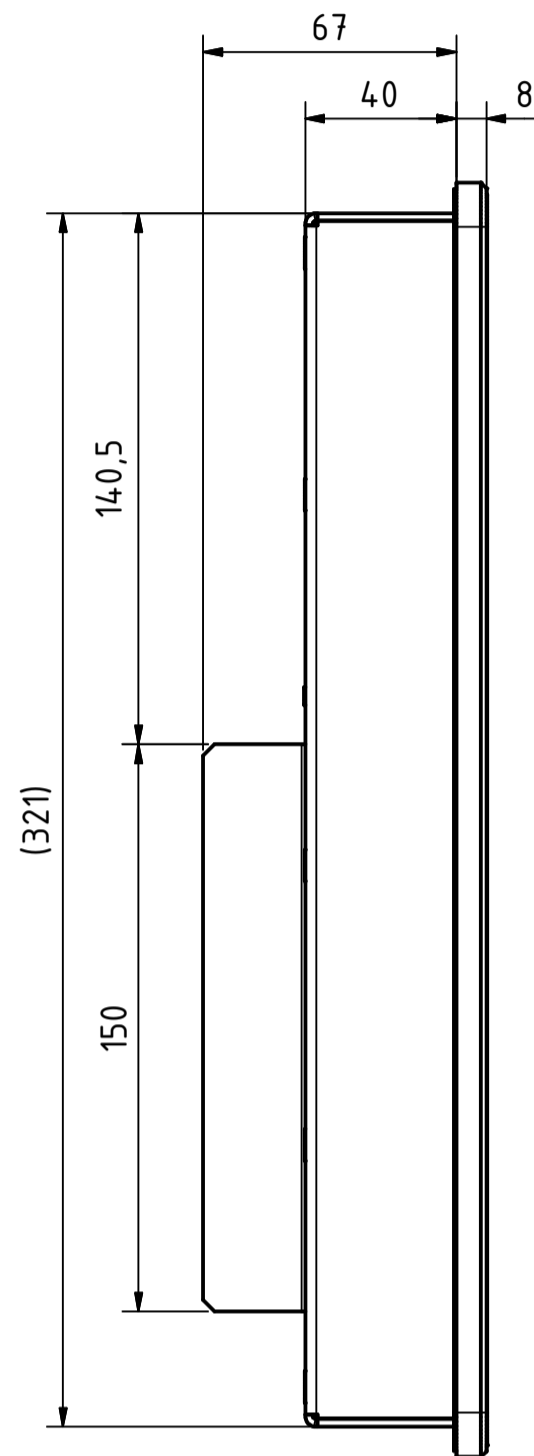
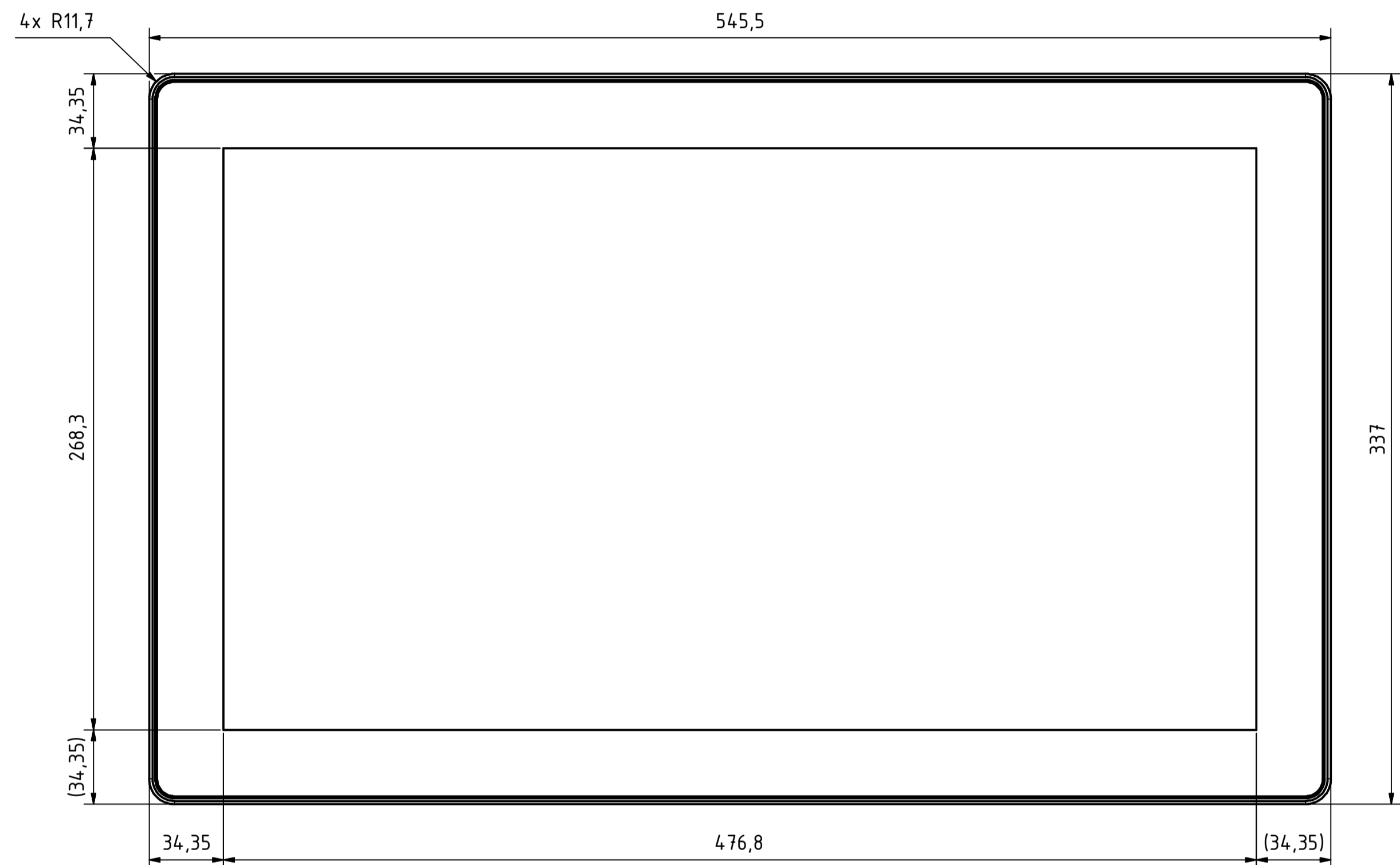


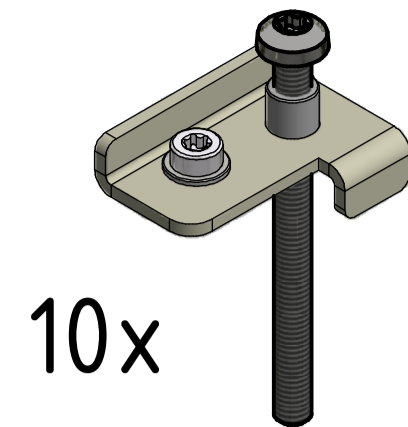
Alle nicht tolerierten Maße sind Richtwerte. [All non-tolerated dimensions are guide values.]
 Technische Änderungen grundsätzlich vorbehalten. [We reserve the right to make technical changes.]



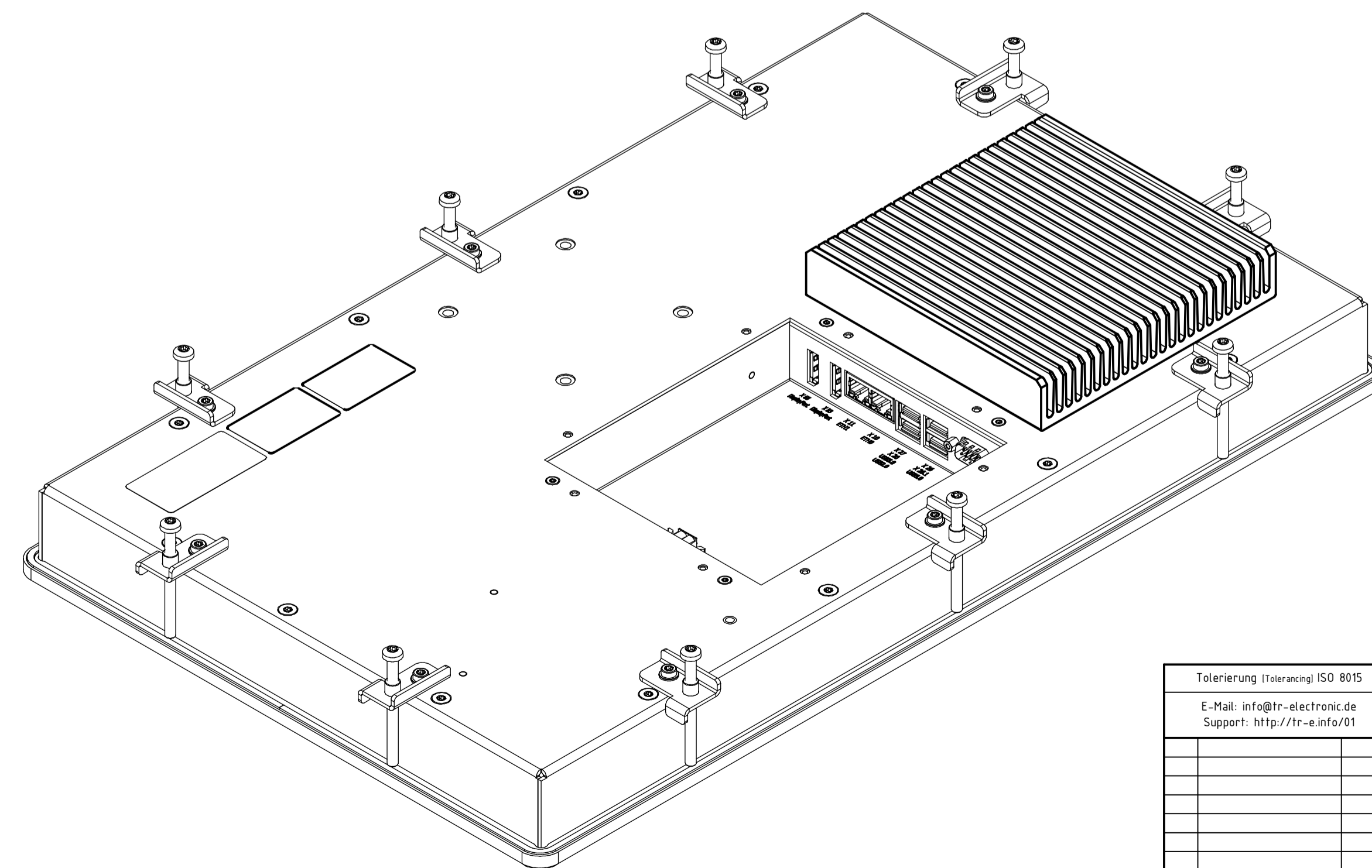
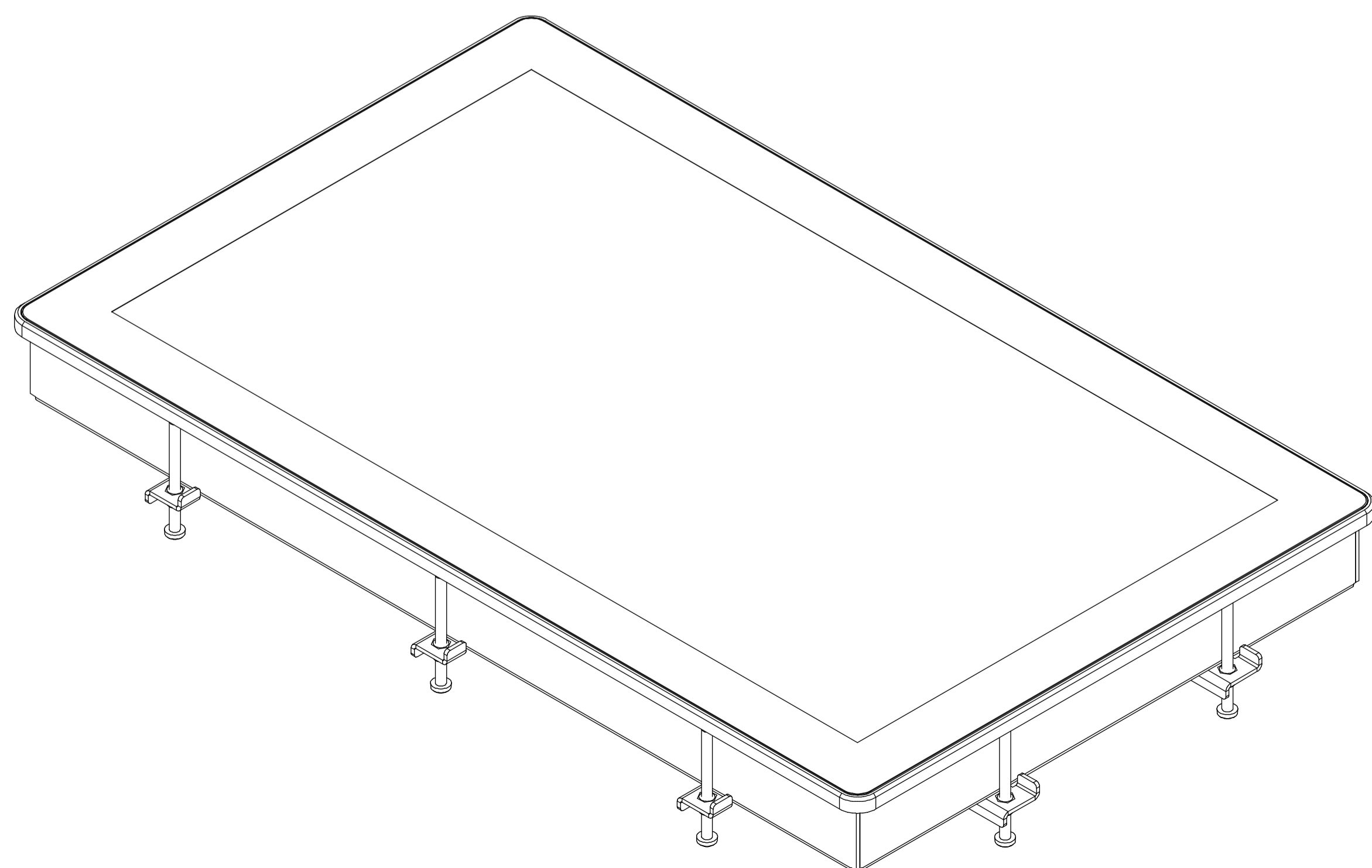
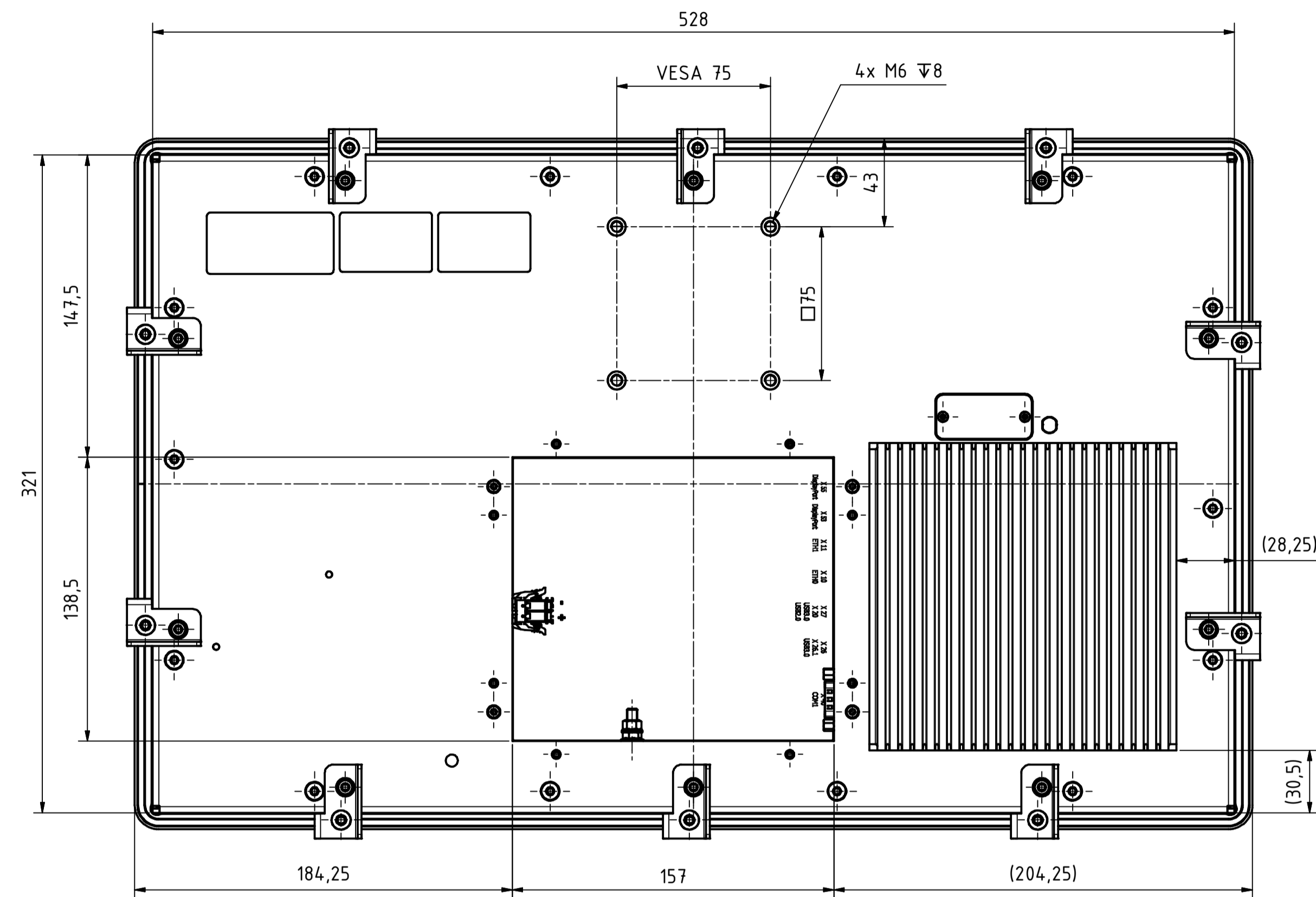
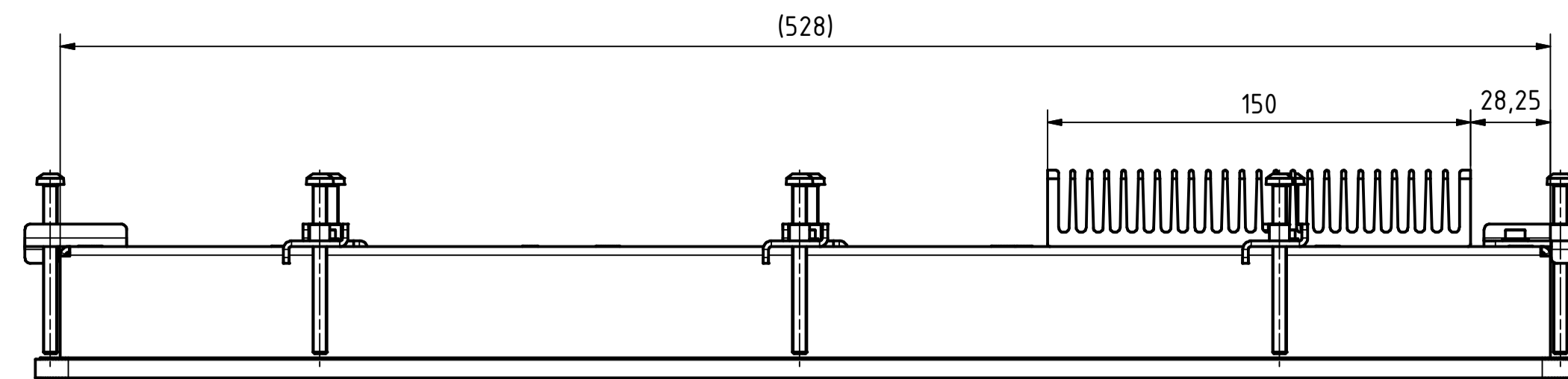
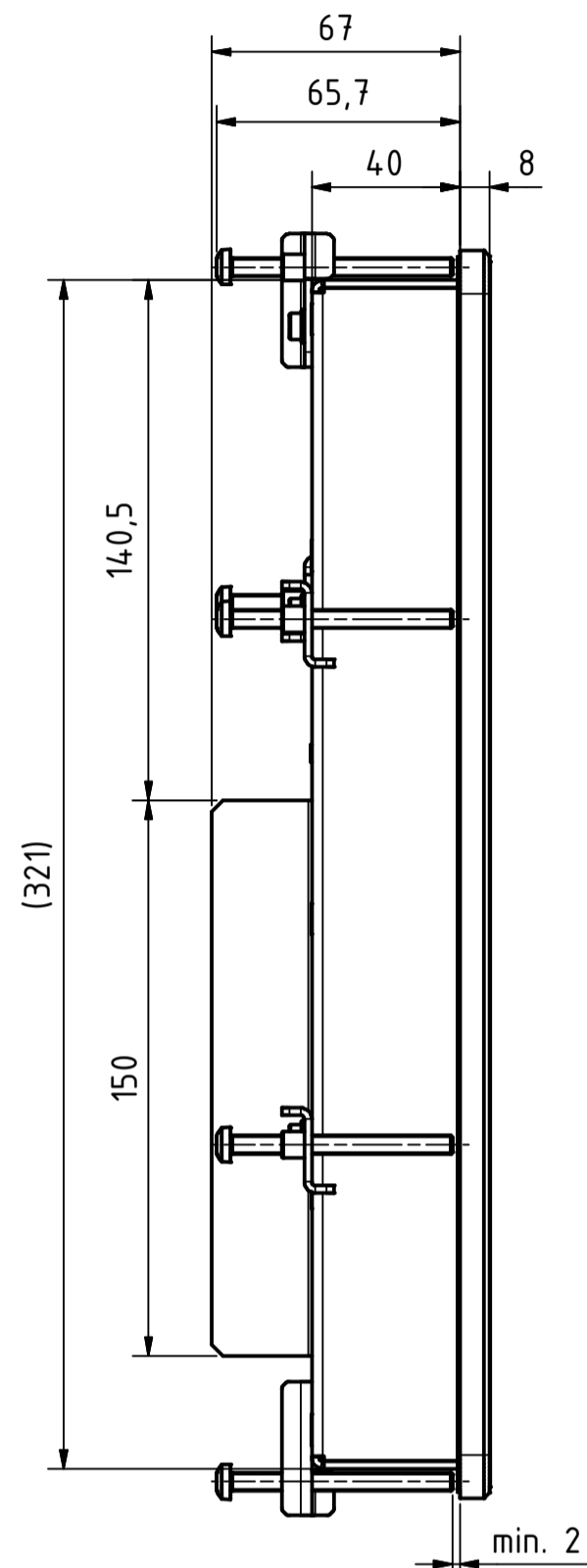
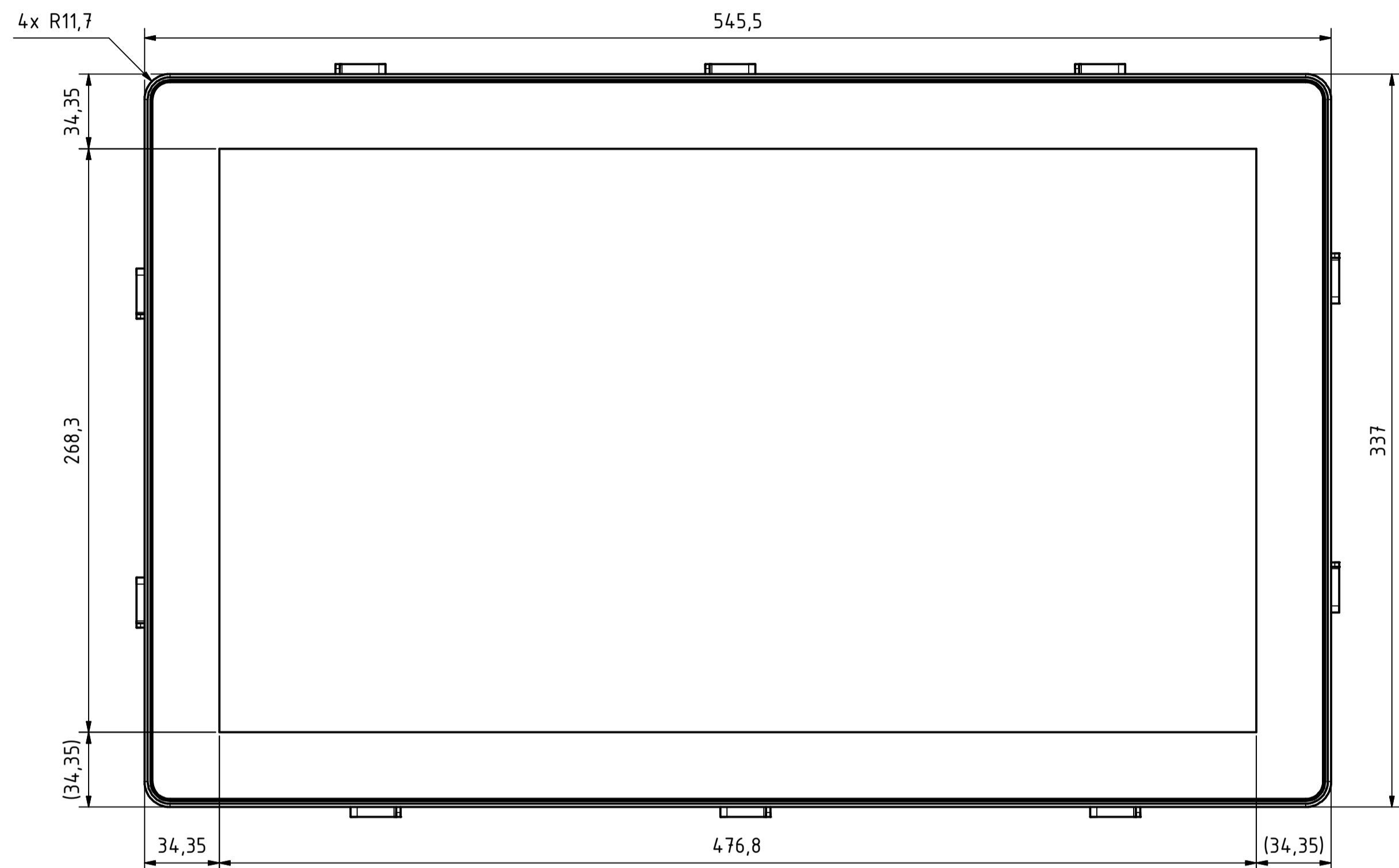
Tolerierung (Tolerancing) ISO 8015		alle Maße in mm (all dimensions in mm)		Maßstab (Scale) 1 : 2		DIN A1	
E-Mail: info@tr-electronic.de Support: http://tr-e.info/01		CAD: STEP		Artikel-Nr. und Steckerbelegung: siehe Datenblatt [Article-No. and pin assignment: see data sheet]			
				Bezeichnung (Designation): _notion.D_CPU11.computer_21,5			
		Norm		Zeichnung-Nr. (Drawing-No.): 778-4.1976			
		TR Electronic GmbH Eggensteine 6 D-78647 Trossingen Tel. +49 7425 228-0 www.tr-electronic.de		Zust. Änderungen Datum Name			
		QR Code		Dok.-Art. IDW Teil.-Dok. 000 Dok.-Vs. 00 1/5 Bl.			

Alle nicht tolerierten Maße sind Richtwerte. [All non-tolerated dimensions are guide values.]
 Technische Änderungen grundsätzlich vorbehalten. [We reserve the right to make technical changes.]

Option: BG Montage-Kit Einbau (778-90058)



10x

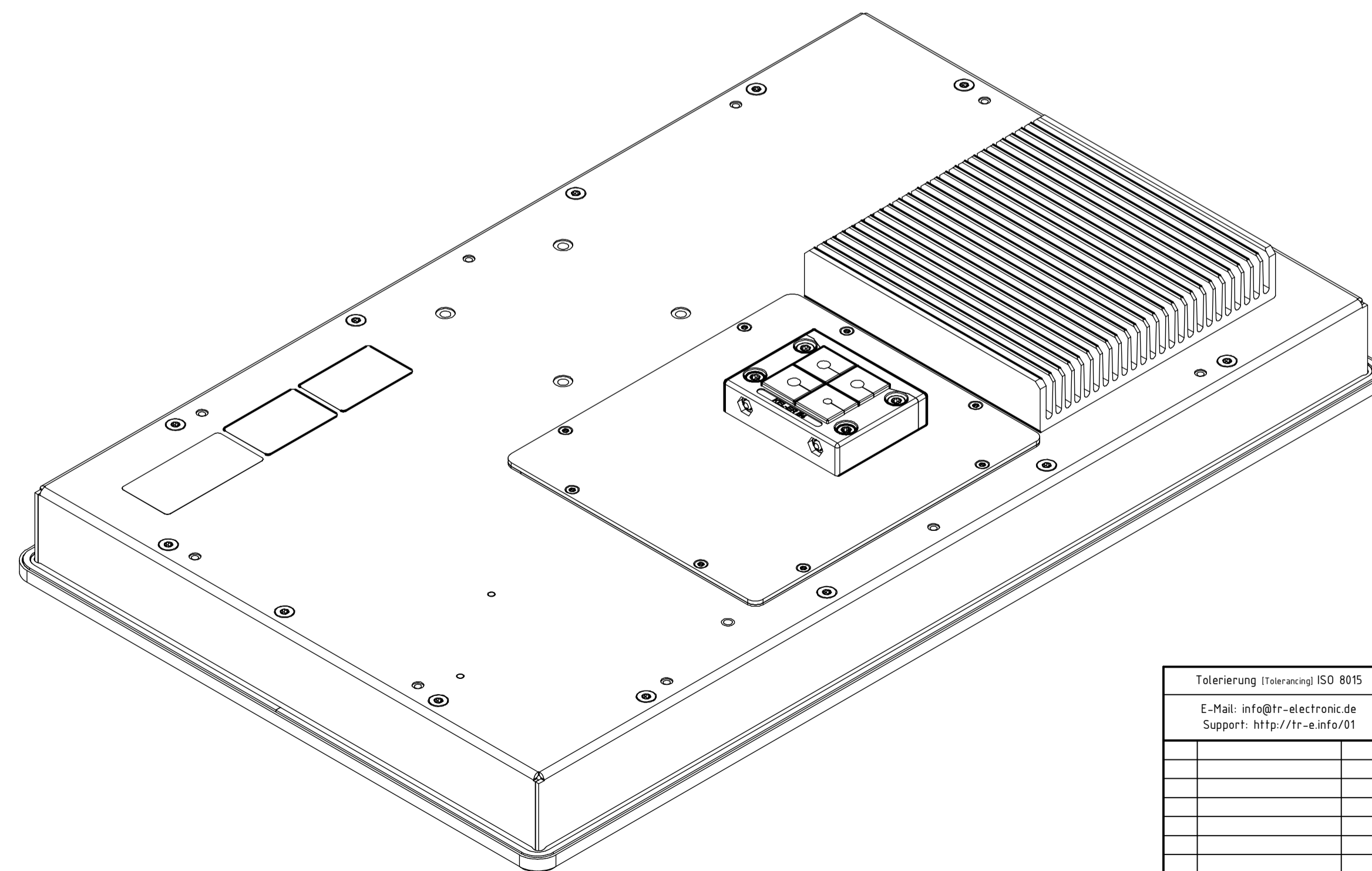
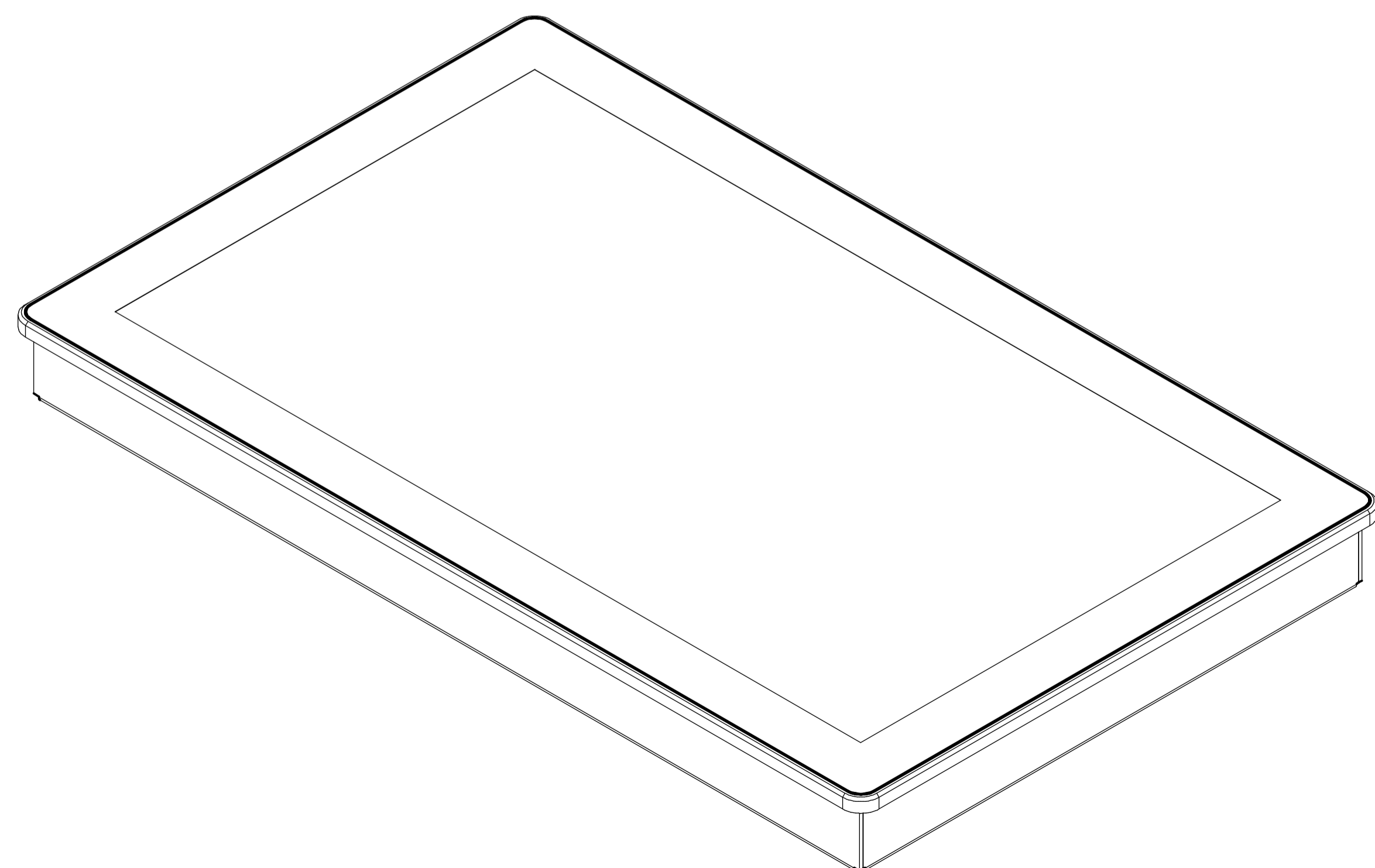
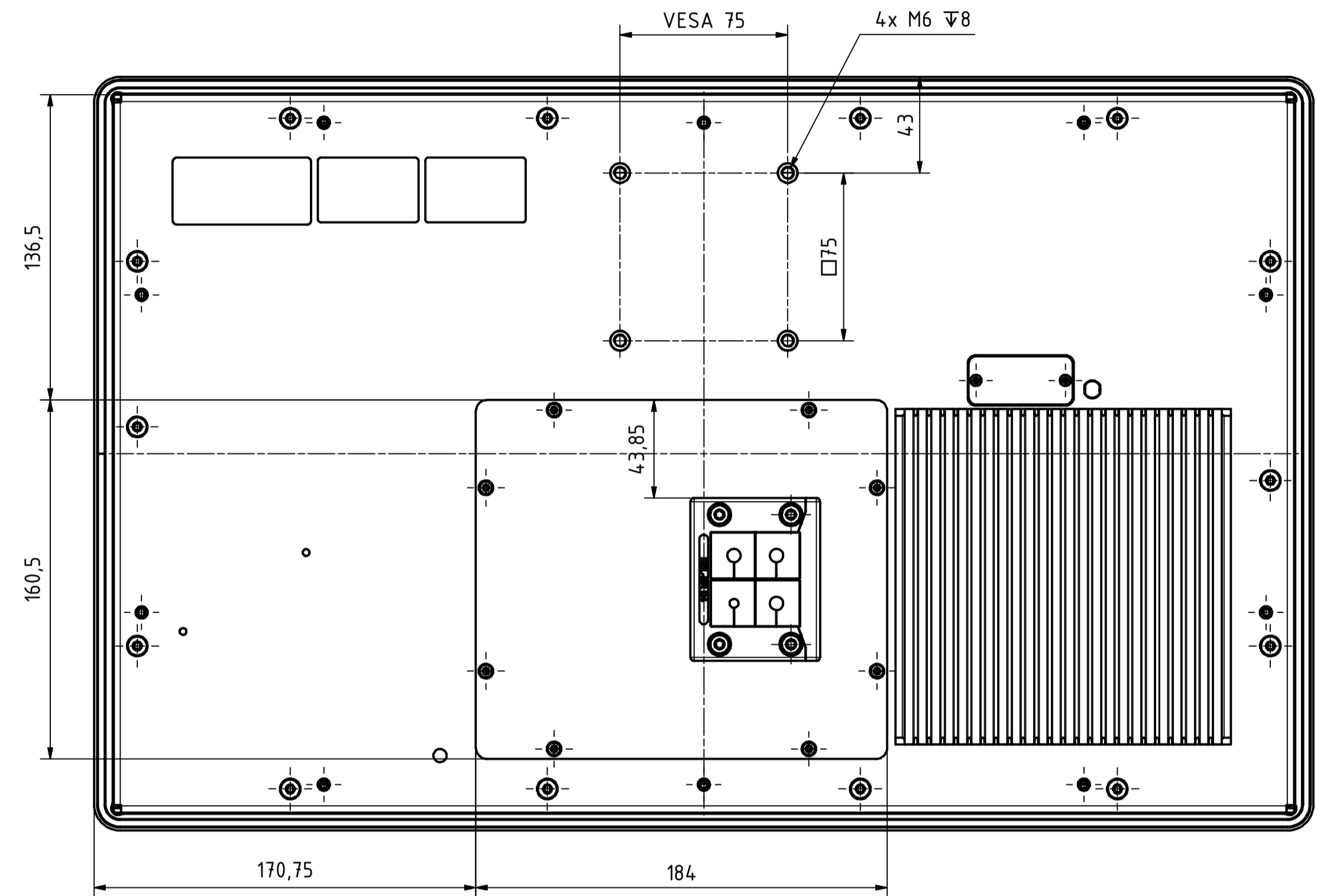
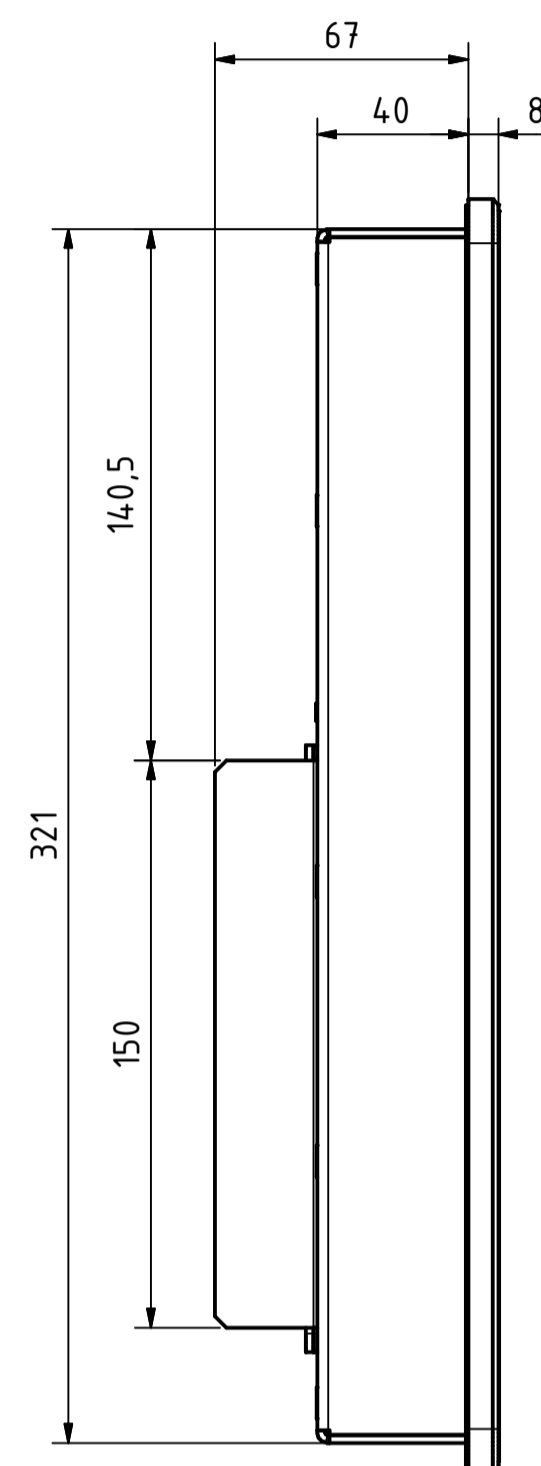
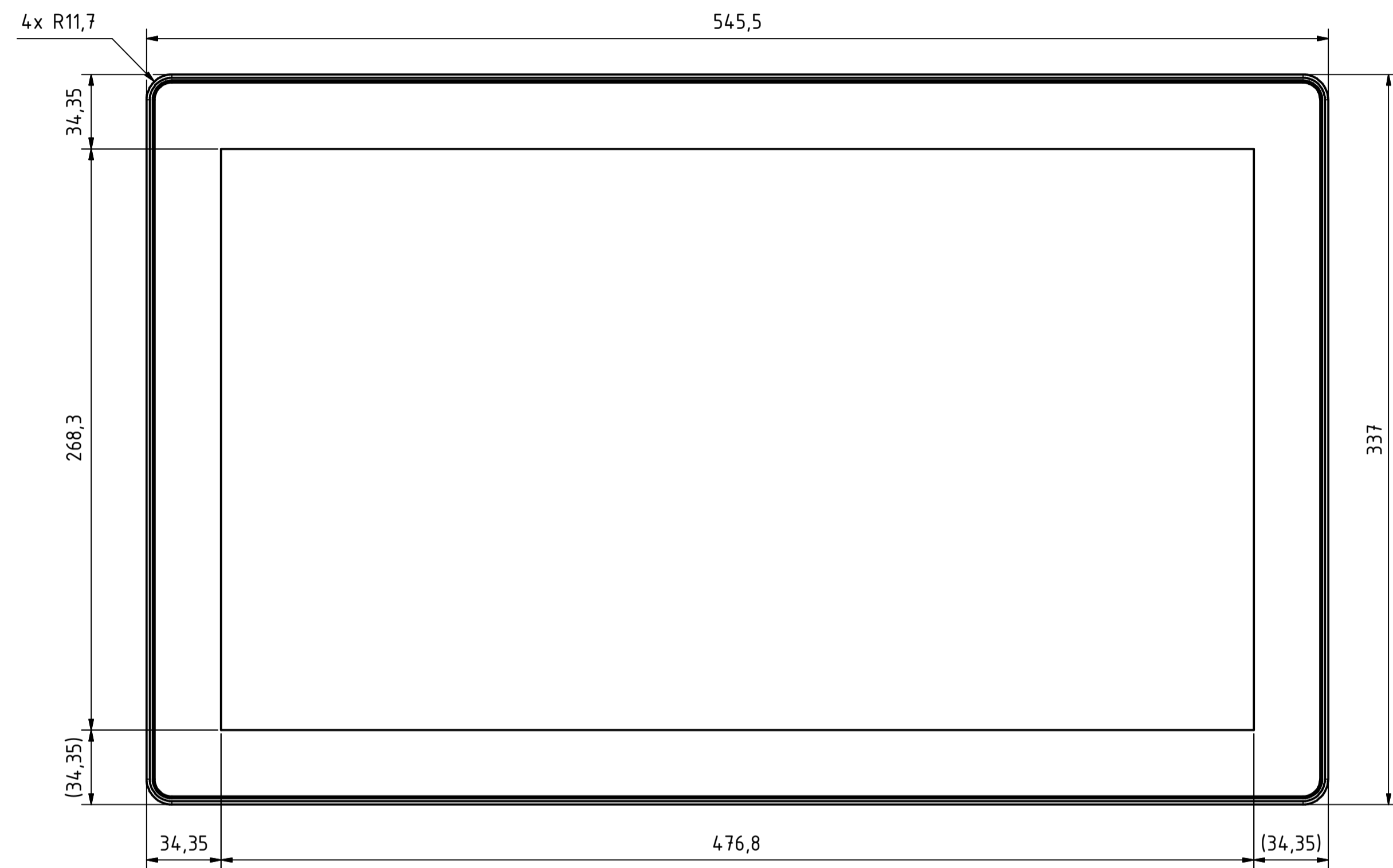
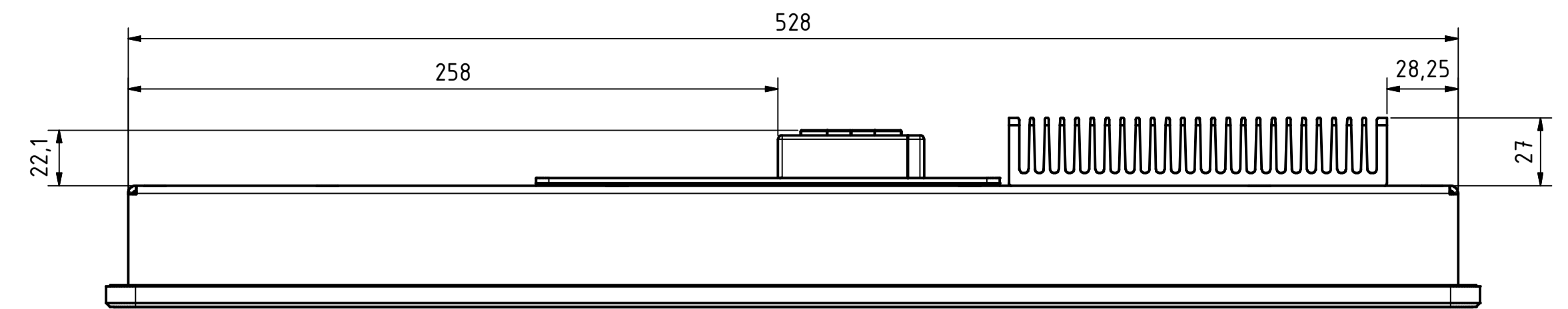
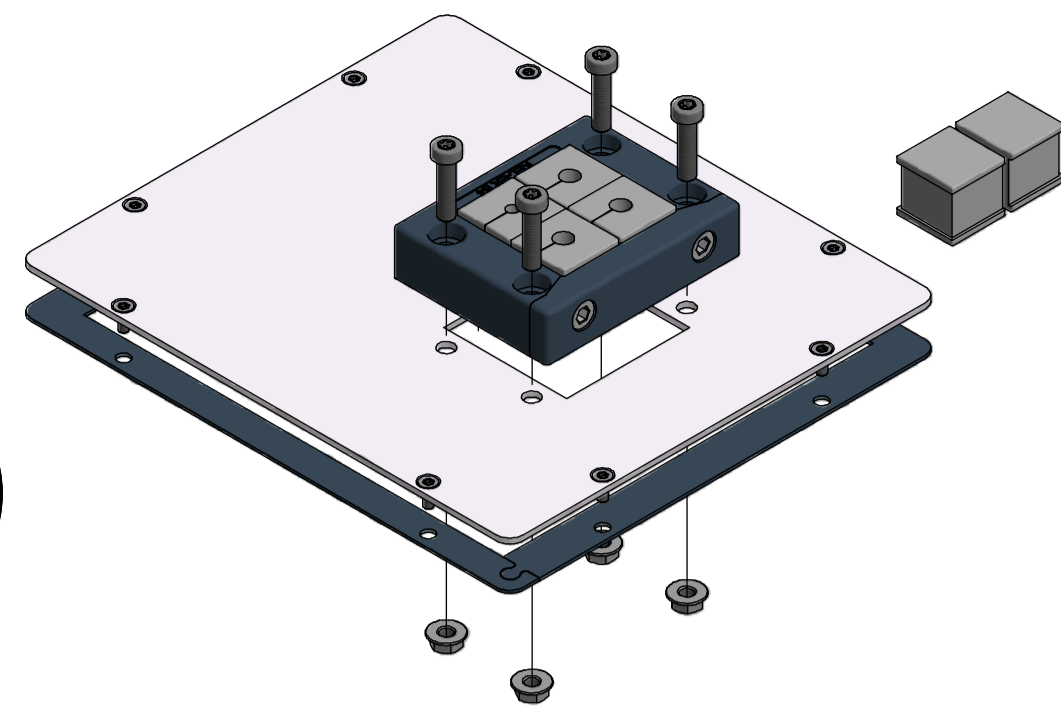


Tolerierung (Tolerancing) ISO 8015		alle Maße in mm (all dimensions in mm)		Maßstab (Scale) 1 : 2		DIN A1	
E-Mail: info@tr-electronic.de Support: http://tr-e.info/01		CAD: STEP		Artikel-Nr. und Steckerbelegung: siehe Datenblatt (Article-No. and pin assignment: see data sheet)			
		Erst:	28.06.2021	Name:	BLESSING		
		Bearb.:	29.09.2022	Name:	BLESSING		
		Gepr.:	07.10.2022	Name:	AIPLÉ		
		Norm:					
		TR Electronic GmbH Eggenhaide 6 D-78647 Trossingen Tel. +49 7425 228-0 www.tr-electronic.de		Zeichnung-Nr. (Drawing-No.): 778-41976		Zust. Änderungen Datum Name	
		Dok.-Art. IDW		Teil-Dok. 000		Dok.-Vs. 00	



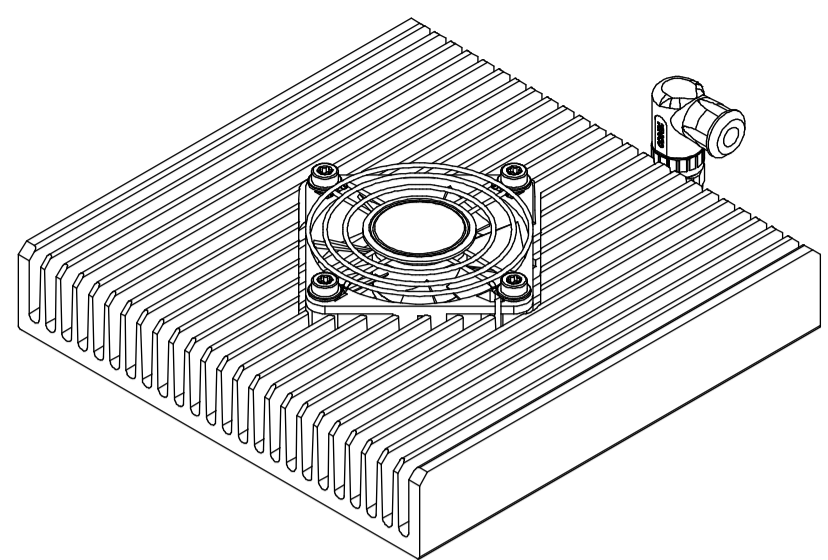
Alle nicht tolerierten Maße sind Richtwerte. [All non-tolerated dimensions are guide values.]
 Technische Änderungen grundsätzlich vorbehalten. [We reserve the right to make technical changes.]

Option: IP54-Kit (778-90106-01)

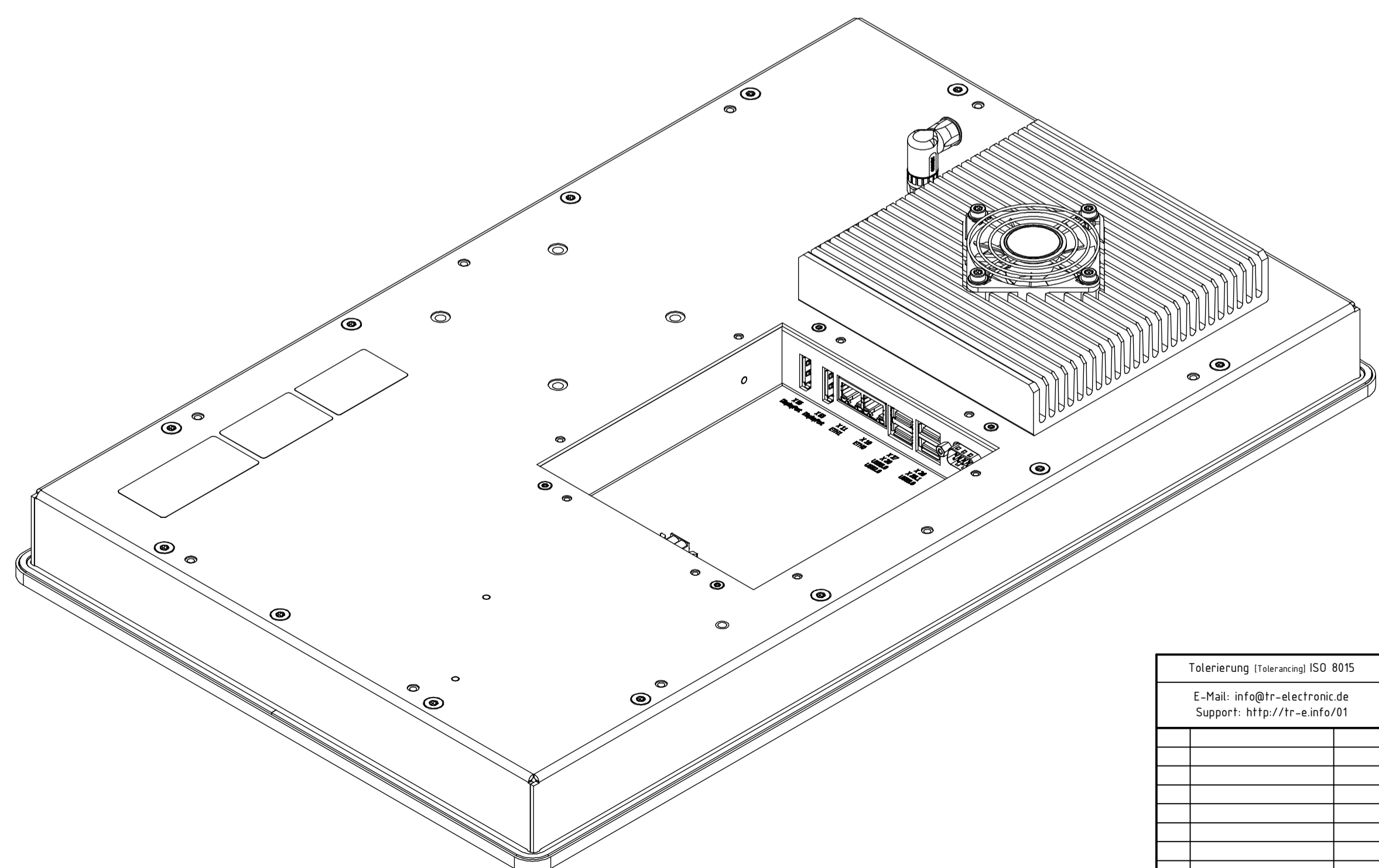
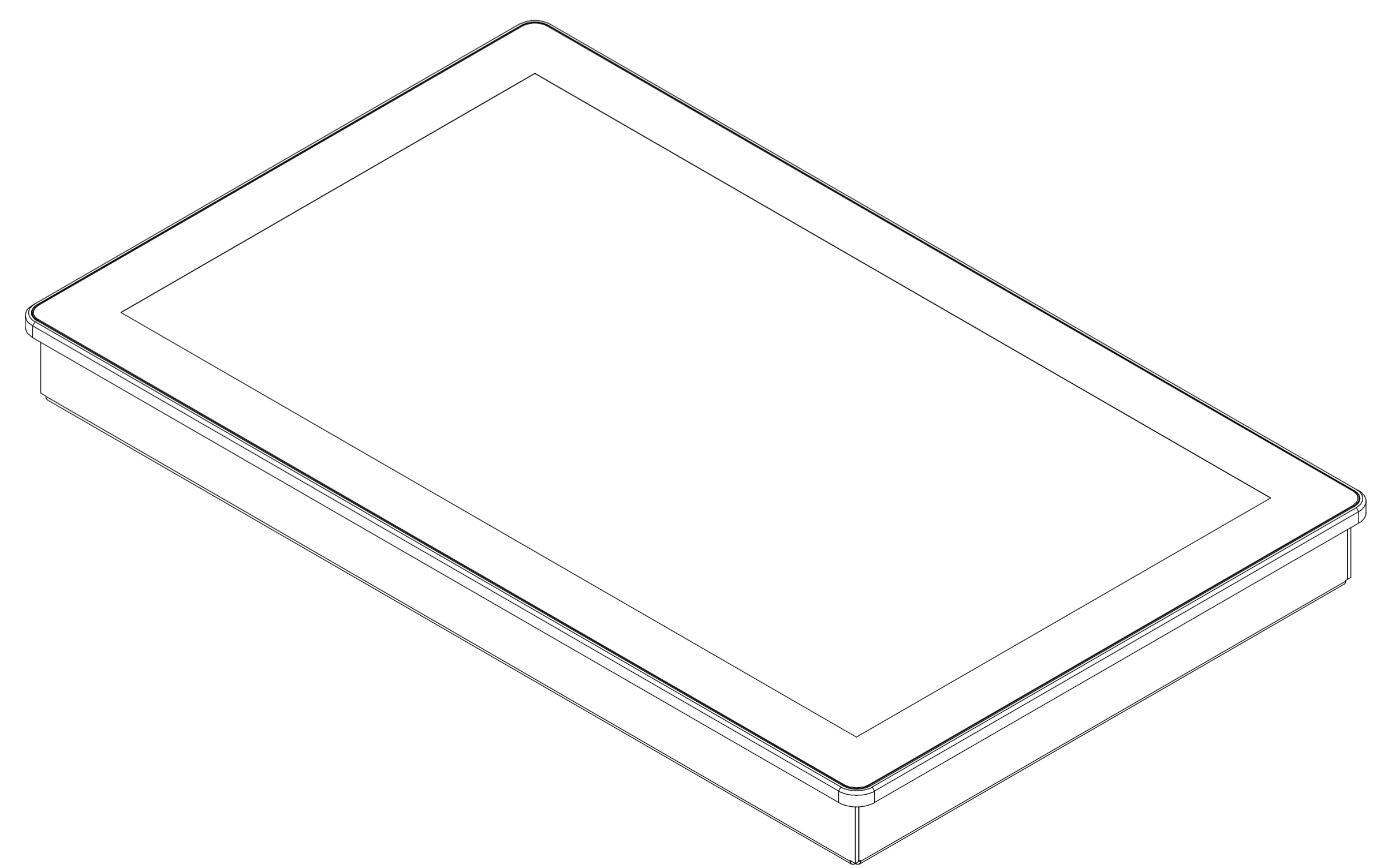
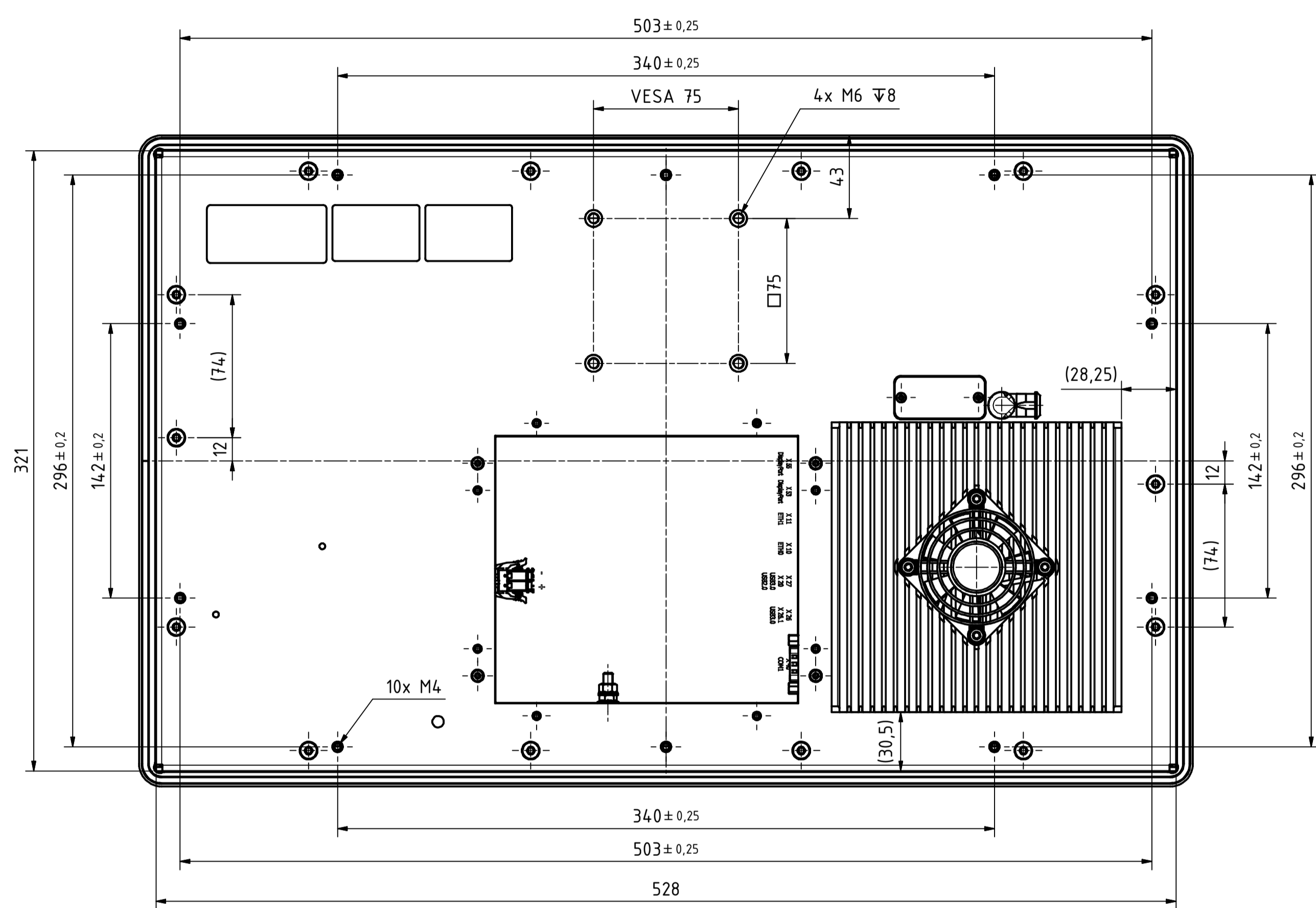
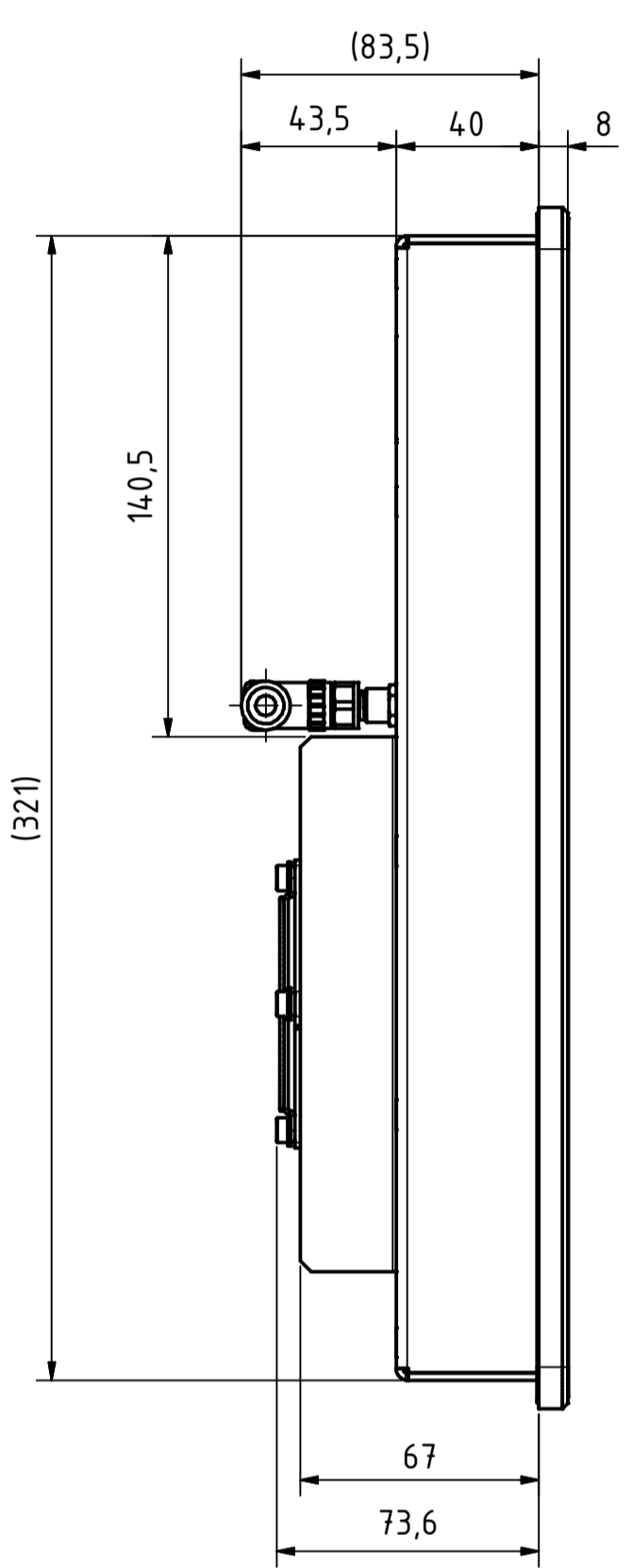
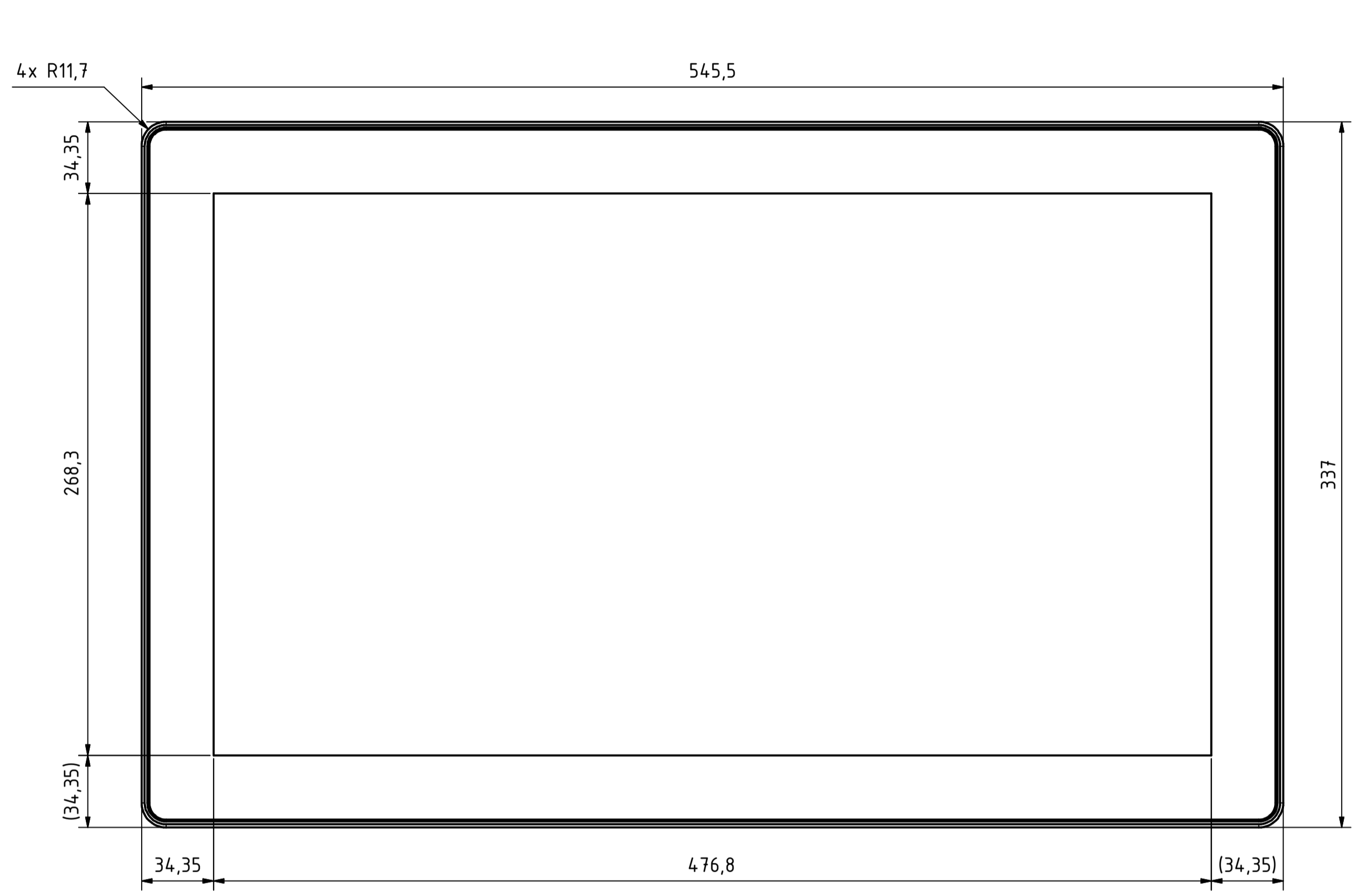
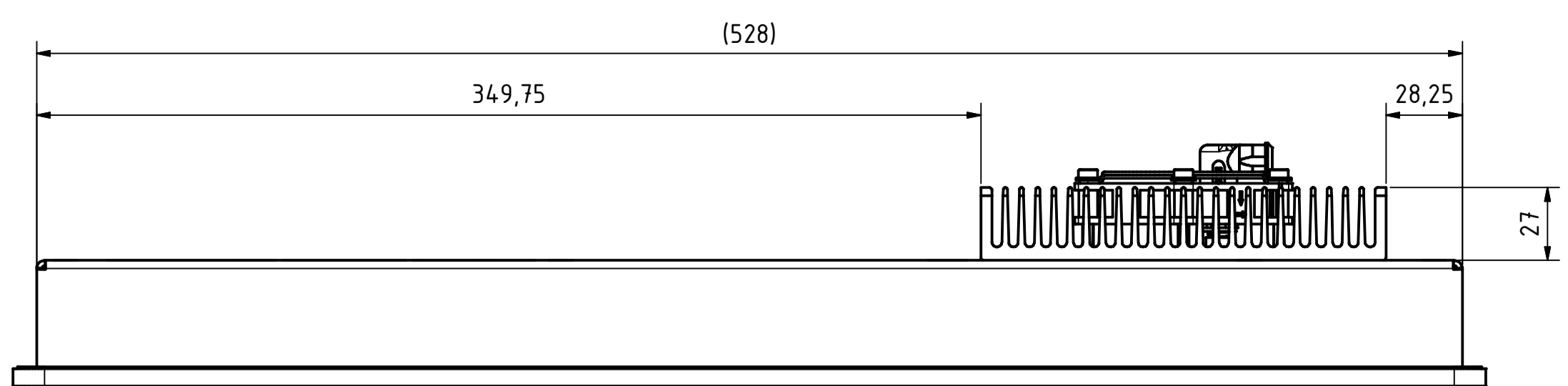


Tolerierung (Tolerancing) ISO 8015		alle Maße in mm (all dimensions in mm)		Maßstab (Scale) 1 : 2		DIN A1	
E-Mail: info@tr-electronic.de Support: http://tr-e.info/01		CAD: STEP		Artikel-Nr. und Steckerbelegung: siehe Datenblatt [Article-No. and pin assignment: see data sheet]			
		Erst	28.06.2021	BLESSING	Bezeichnung (Designation): _notion.D_CPU11.computer_21,5		
		Bearb.	29.09.2022	BLESSING			
		Gepr.	07.10.2022	AIPL			
		Norm					
		TR Electronic GmbH Eggenhaide 6 D-78647 Trossingen Tel. +49 7425 228-0 www.tr-electronic.de		Zeichnung-Nr. (Drawing-No.) 778-4.1976		QR Code	
Zust.	Änderungen	Datum	Name	Dok.-Art. IDW	Teil.-Dok. 000	Dok.-Vs. 00	3/5 Bl.

Alle nicht tolerierten Maße sind Richtwerte. [All non-tolerated dimensions are guide values.]
 Technische Änderungen grundsätzlich vorbehalten. [We reserve the right to make technical changes.]

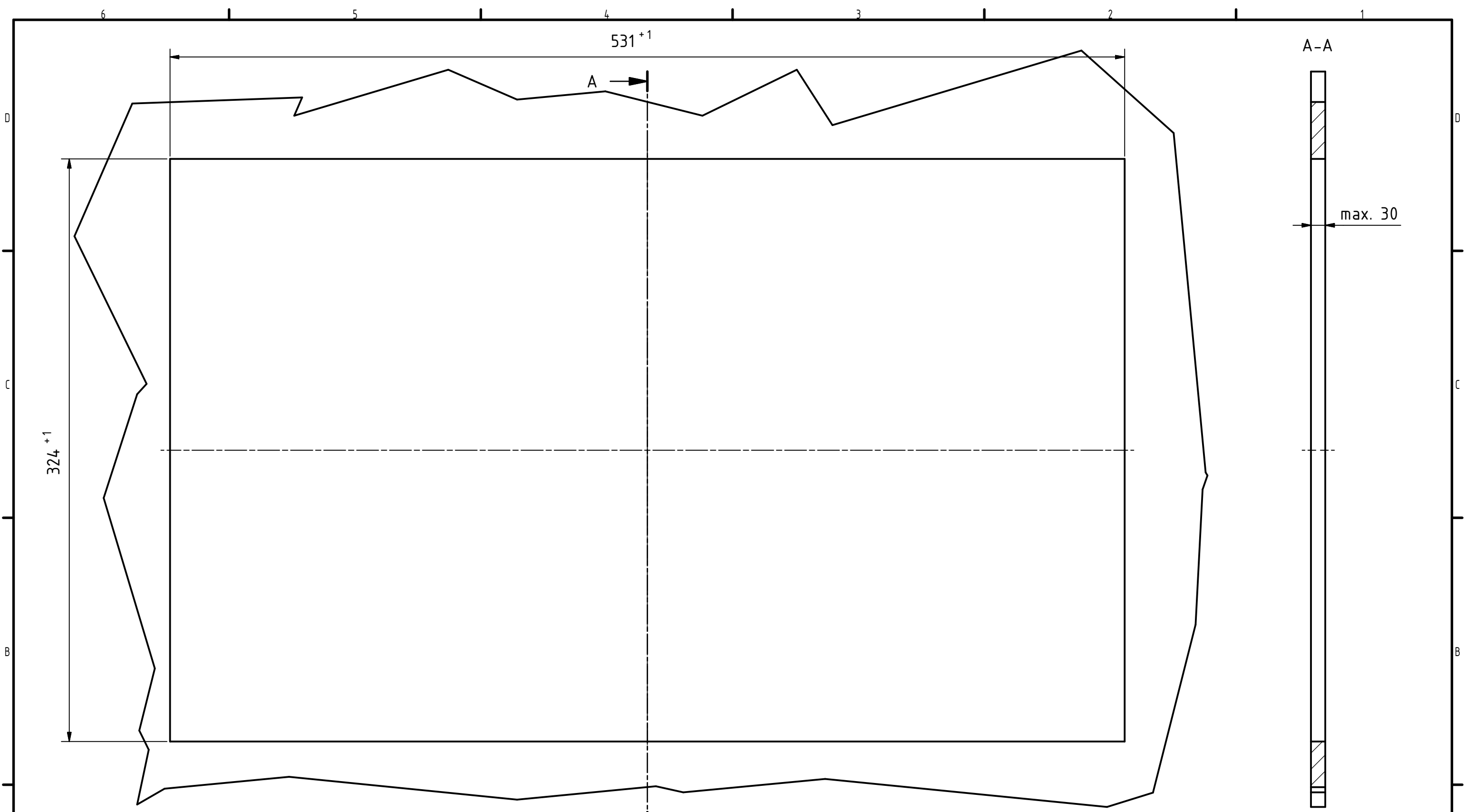


Option: notion.D active cooling (778-90171)





Tolerierung [Tolerancing] ISO 8015		alle Maße in mm [all dimensions in mm]		Maßstab [Scale] 1 : 2		DIN A1	
E-Mail: info@tr-electronic.de Support: http://tr-e.info/01		CAD: STEP		Artikel-Nr. und Steckerbelegung: siehe Datenblatt [Article-No. and pin assignment: see data sheet]			
		Erst:	28.06.2021	Name:	BLESSING		
		Bearb.:	29.09.2022	Name:	BLESSING		
		Gepr.:	07.10.2022	Name:	AIPLÉ		
		Norm:					
		TR Electronic GmbH Eglishalde 6 D-78647 Trossingen Tel. +49 7425 228-0 www.tr-electronic.de		Zeichnung-Nr. [Drawing-No.]		778-41976	
Zust.	Änderungen	Datum	Name	Dok.-Art. IDW		Teil.-Dok. 000	Dok.-Vs. 00





i Alle nicht tolerierten Maße sind Richtwerte. [All non-tolerated dimensions are guide values.]
 Technische Änderungen grundsätzlich vorbehalten. [We reserve the right to make technical changes.]

Tolerierung [Tolerancing] ISO 8015		alle Maße in mm [all dimensions in mm]		Maßstab [Scale] 1 : 2		DIN A3	
E-Mail: info@tr-electronic.de Support: http://tr-e.info/01		CAD: STEP		Artikel-Nr. und Steckerbelegung: siehe Datenblatt [Article-No. and pin assignment: see data sheet]			
			Datum	Name		Bezeichnung [Designation]: _notion.D_CPU11.computer 21,5 Montageausschnitt	
		Erst.	28.06.2021	BLESSING			
		Bearb.	29.09.2022	BLESSING			
		Gepr.	07.10.2022	AIPLE			
			Norm			Zeichnung-Nr. [Drawing-No.]: 778-41976	
Zust.	Änderungen	Datum	Name	 TR Electronic GmbH Eglishalde 6 D-78647 Trossingen Tel. +49 7425 228-0 www.tr-electronic.de		 Dok.Art. IDW Teil-Dok. 000 Dok.Vs. 00 5/5 Bl.	