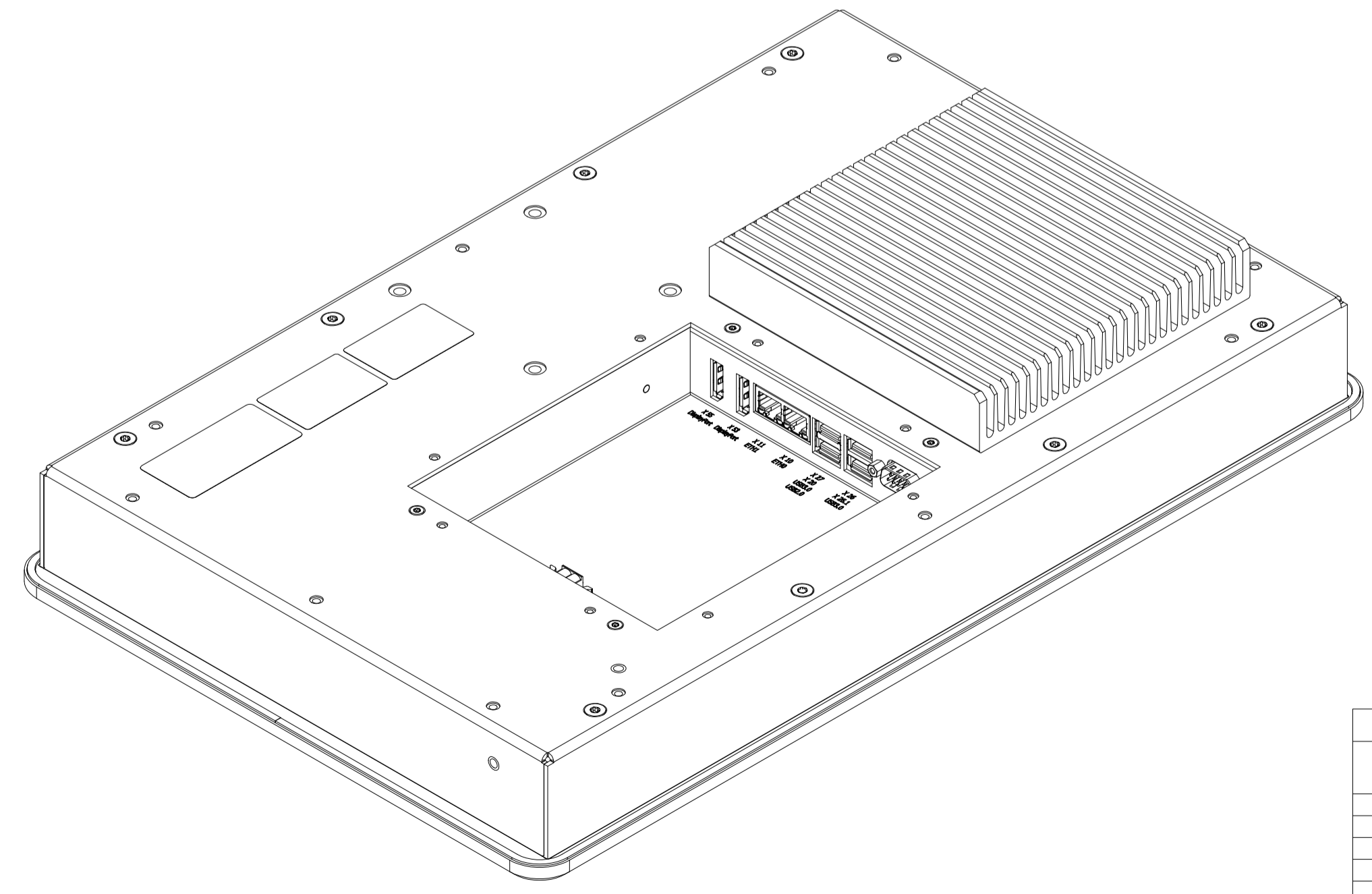
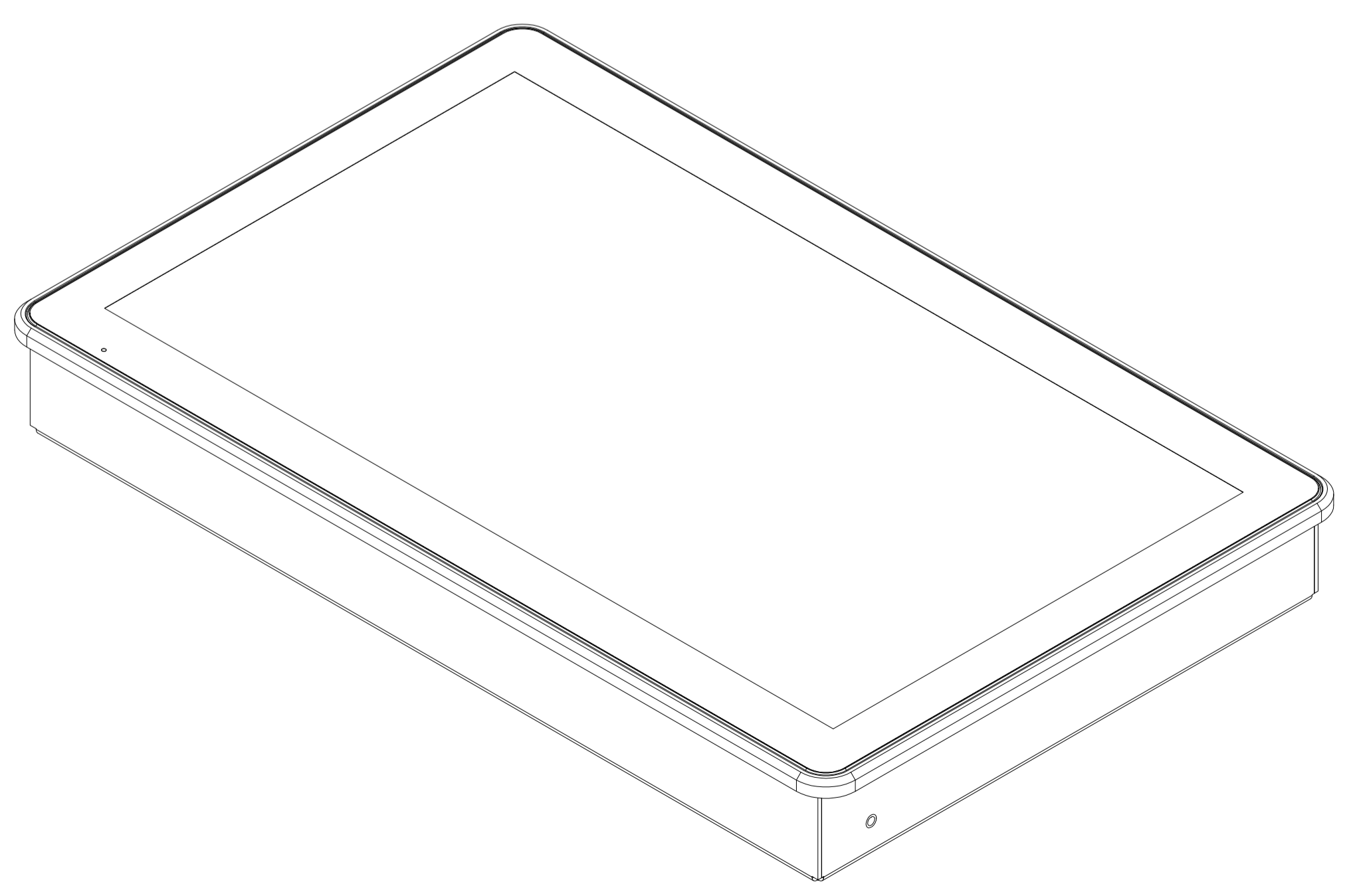
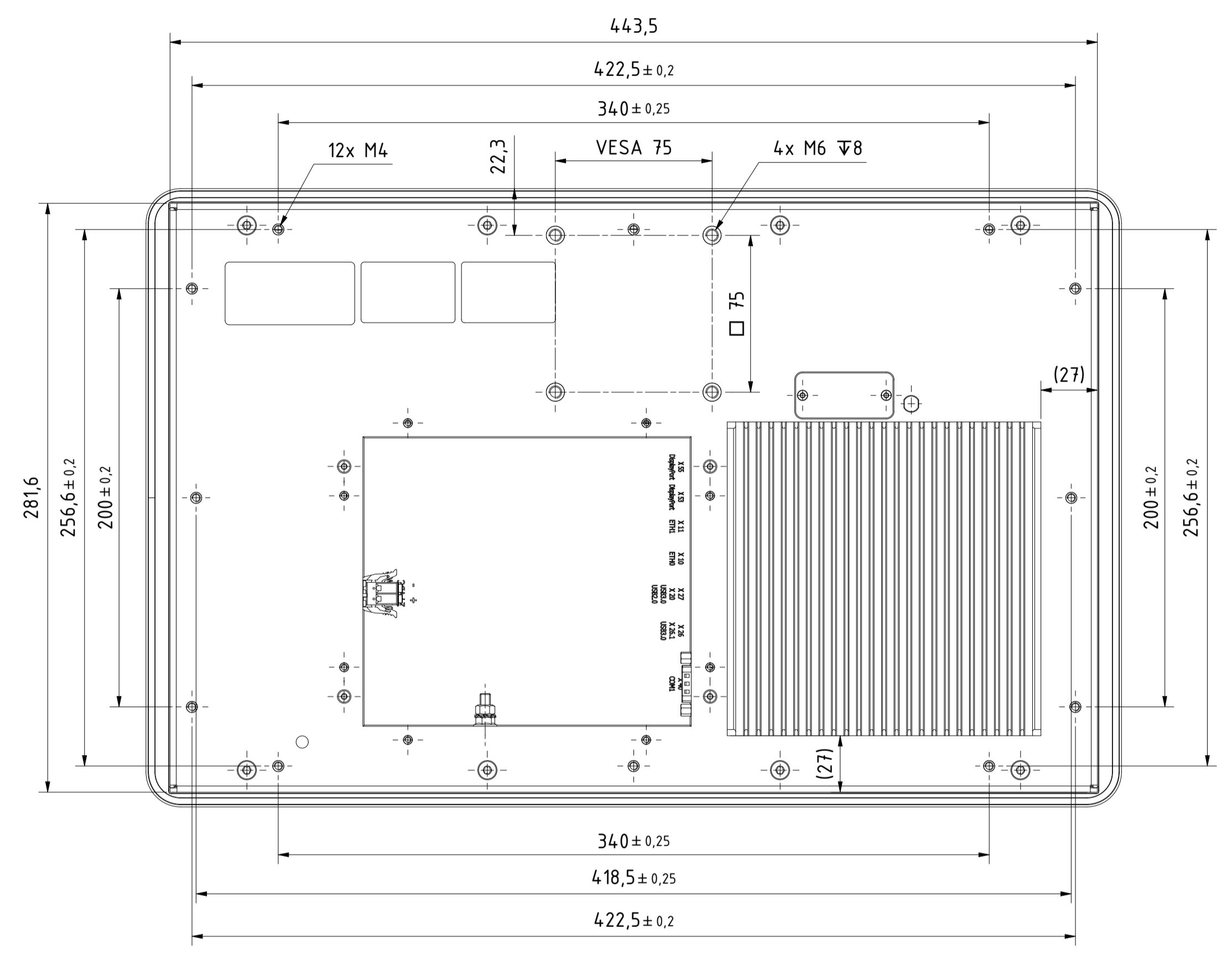
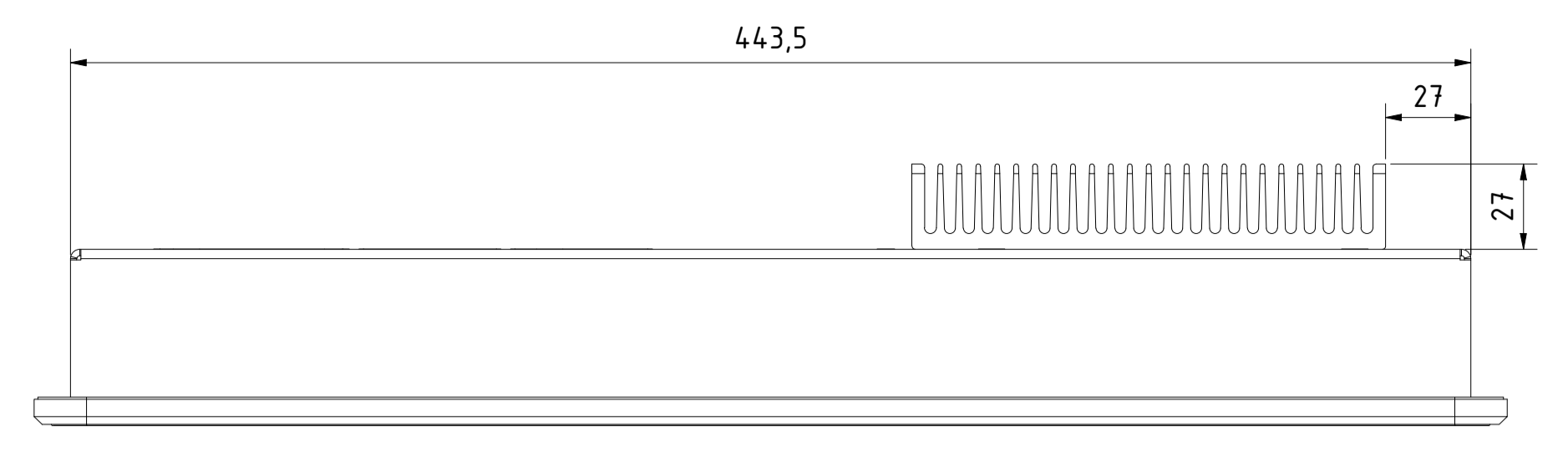
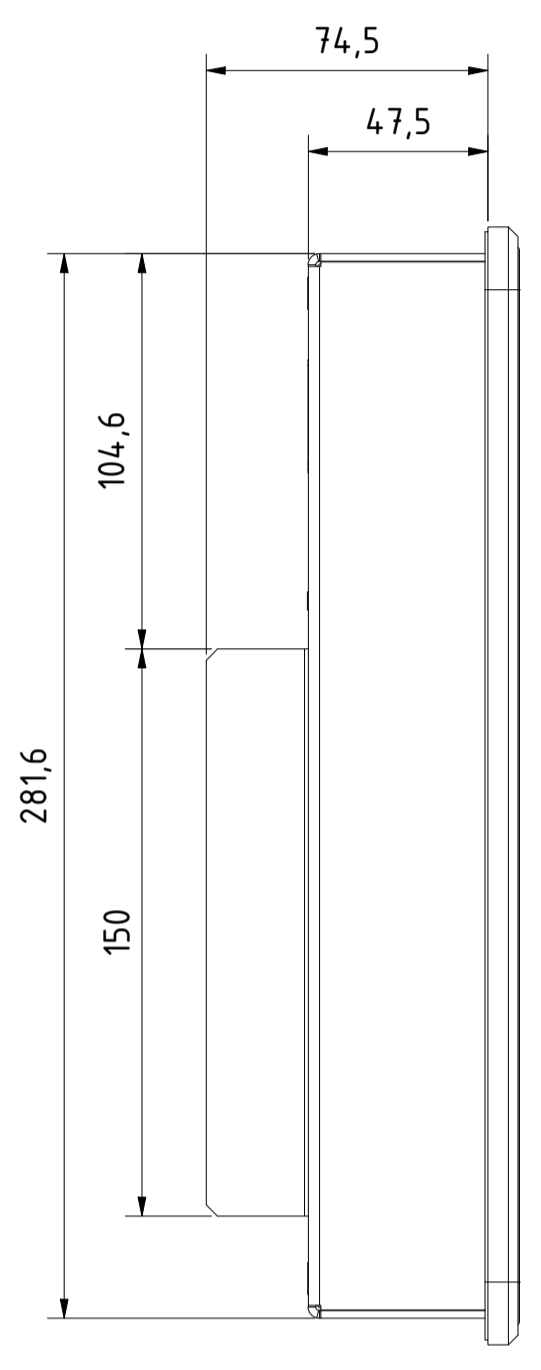
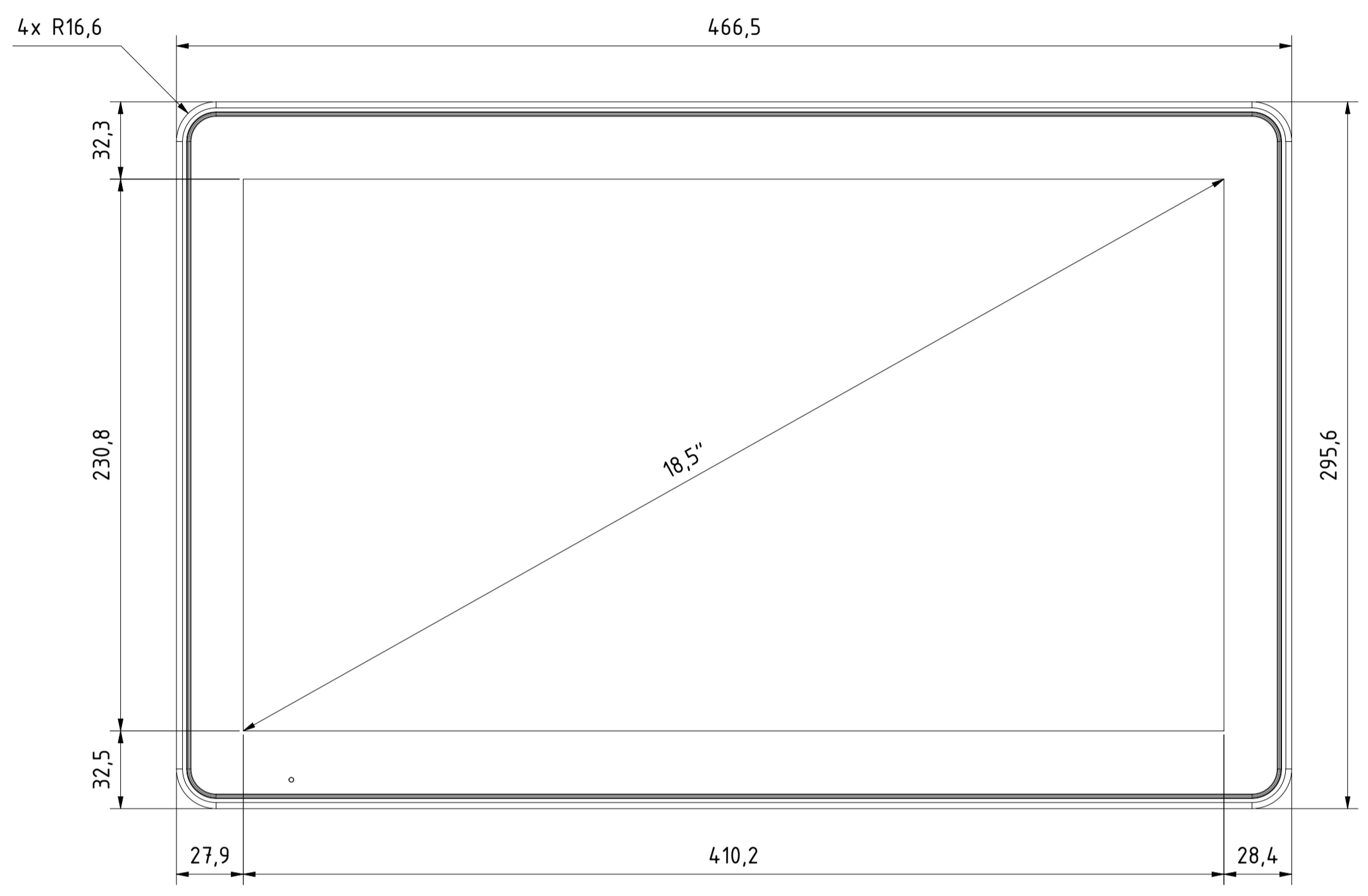



Alle nicht tolerierten Maße sind Richtwerte. [All non-tolerated dimensions are guide values.]
 Technische Änderungen grundsätzlich vorbehalten. [We reserve the right to make technical changes.]

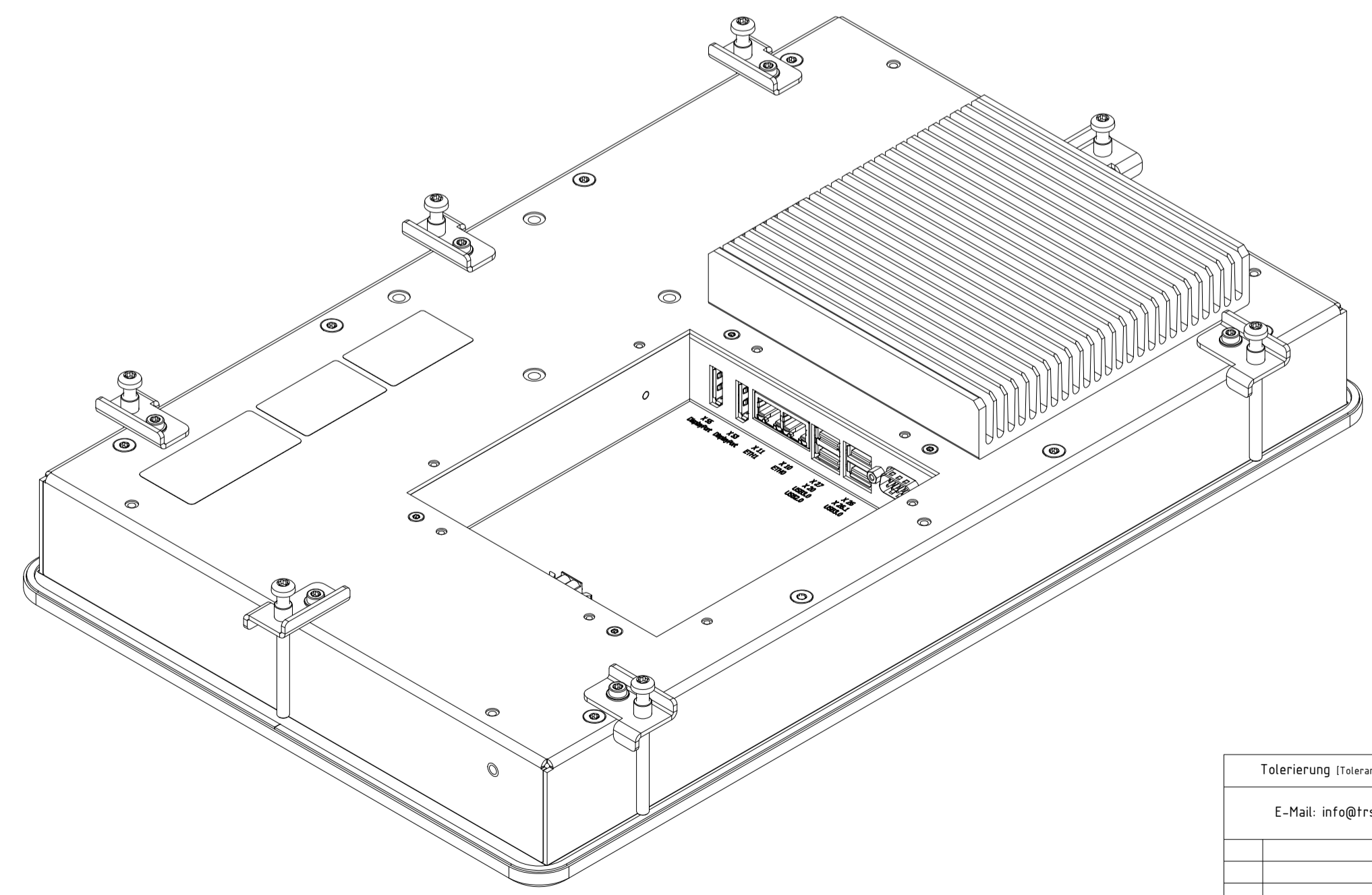
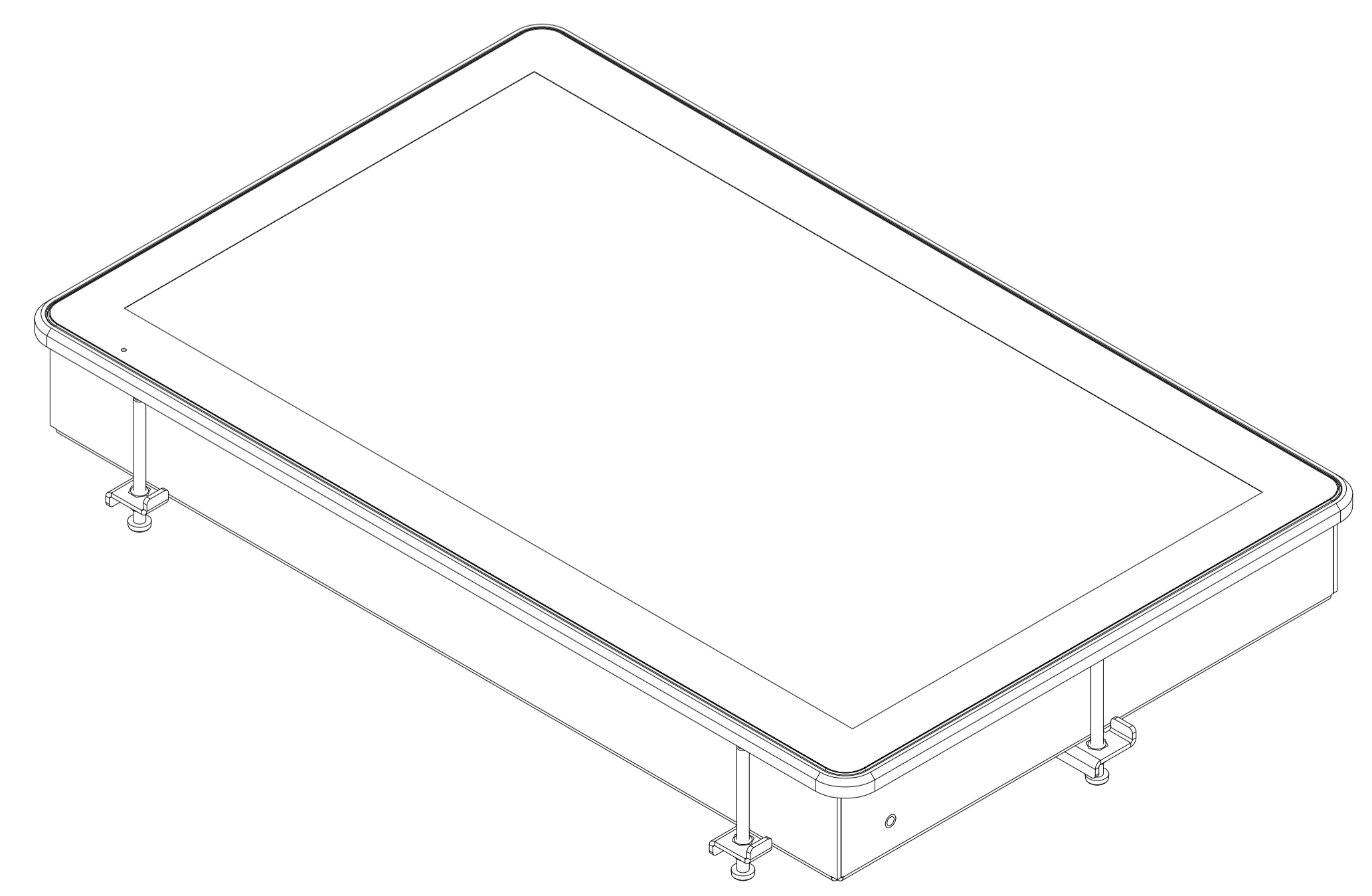
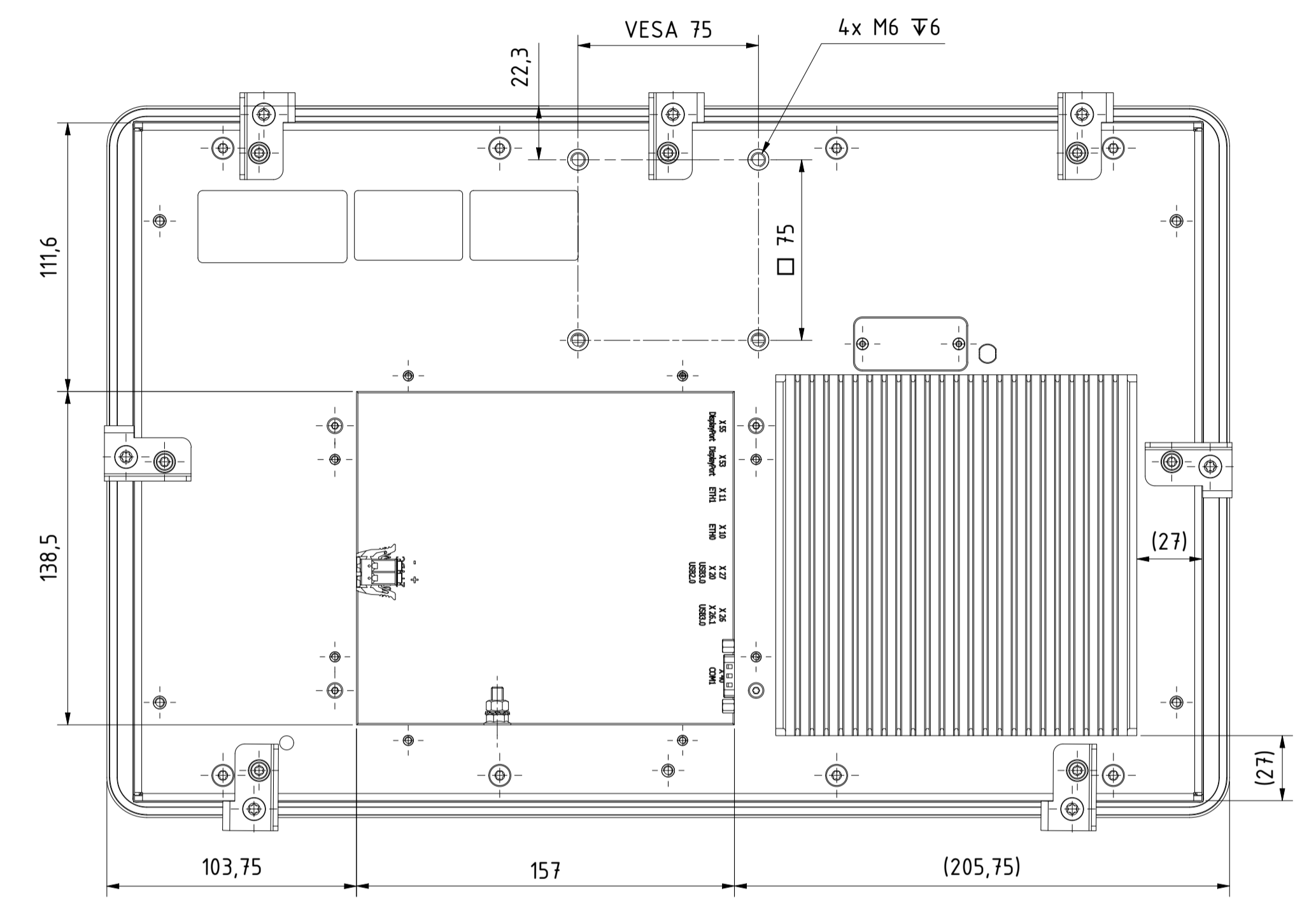
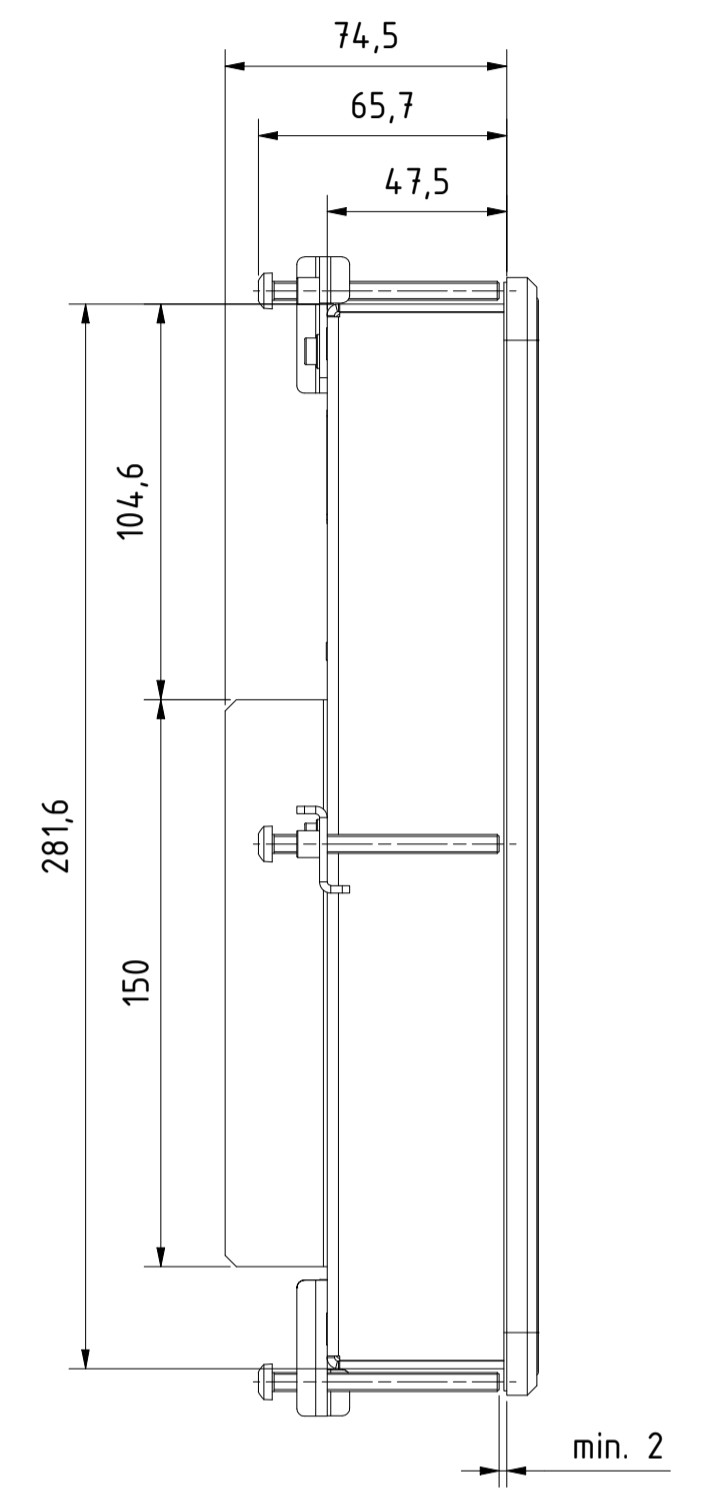
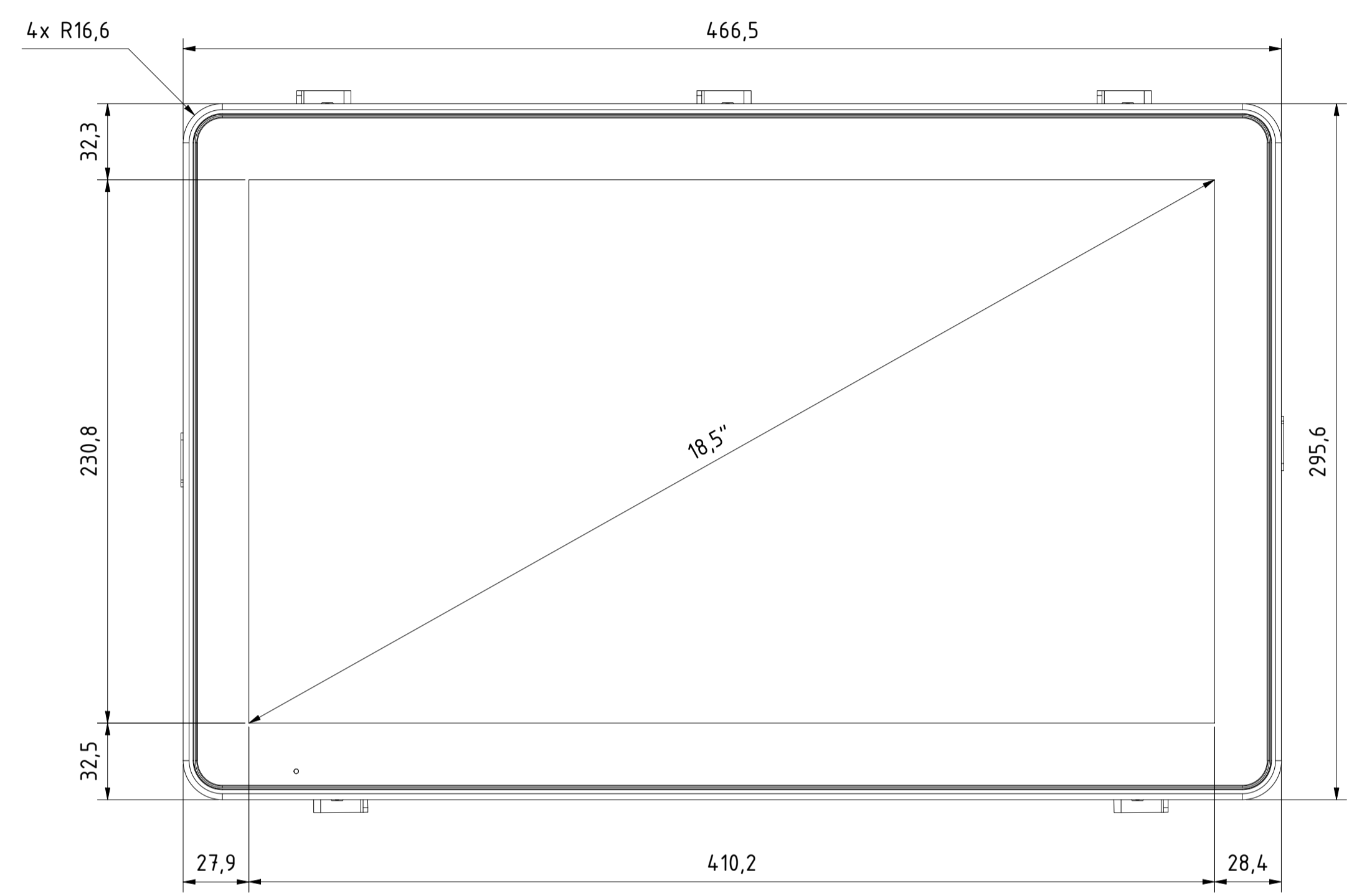
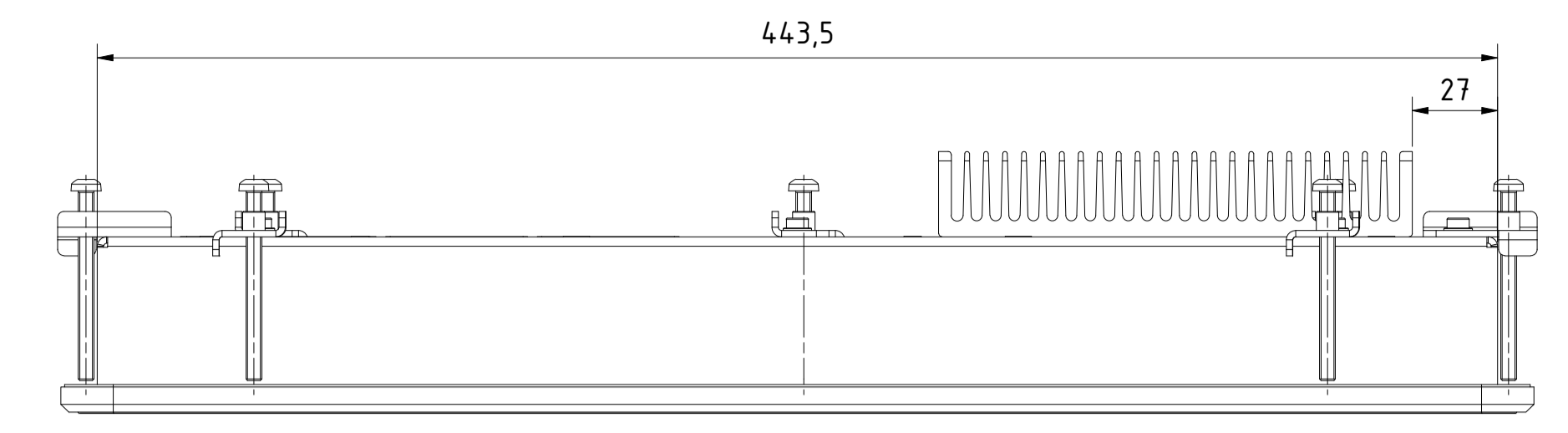
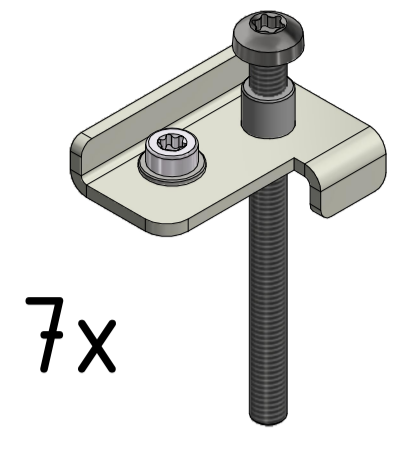


Tolerierung [Tolerancing] ISO 8015		alle Maße in mm [all dimensions in mm]		Maßstab [Scale] 1 : 2		DIN A1	
E-Mail: info@trsystems.de		CAD: STEP		Bezeichnung [Designation]: _notion_D_CPU11.computer 18,5			
Erst:	23.09.2021	Datum	Name	Zeichnung-Nr. [Drawing-No.]: 778-41977-00			
Bearb.:	15.05.2023		BLESSING	Zust.: Änderungen 3 Datum Name			
Gepr.:				Dok.-Art. IDW Teil-Dok. 000 Dok.-Vs. 00 1/5 Bl.			
Norm:				 TRsystems GmbH Eggenhalde 16 D-78647 Trasslingen Tel. +49 7425 228-0 www.trsystems.de			



Alle nicht tolerierten Maße sind Richtwerte. [All non-tolerated dimensions are guide values.]
 Technische Änderungen grundsätzlich vorbehalten. [We reserve the right to make technical changes.]

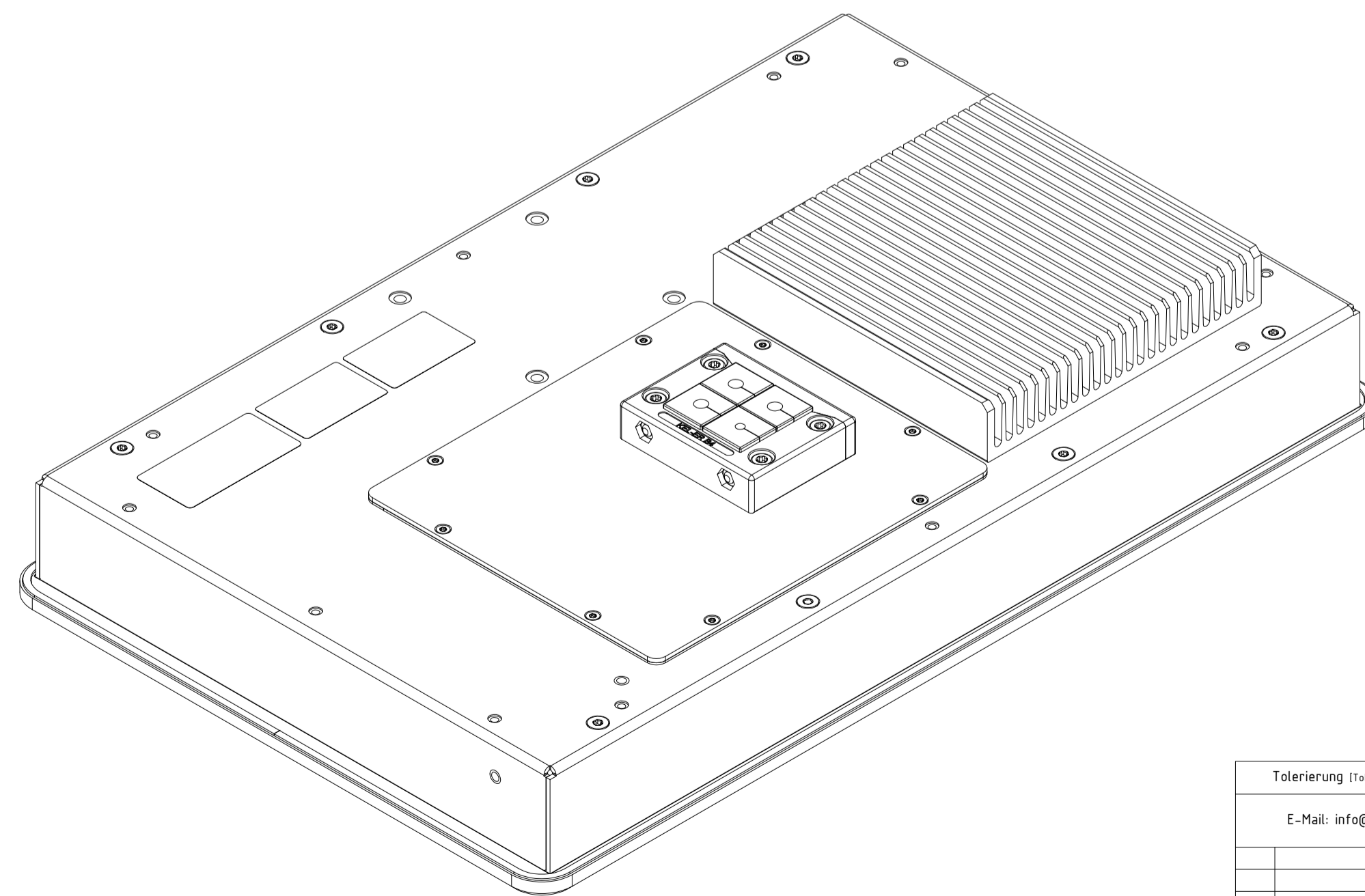
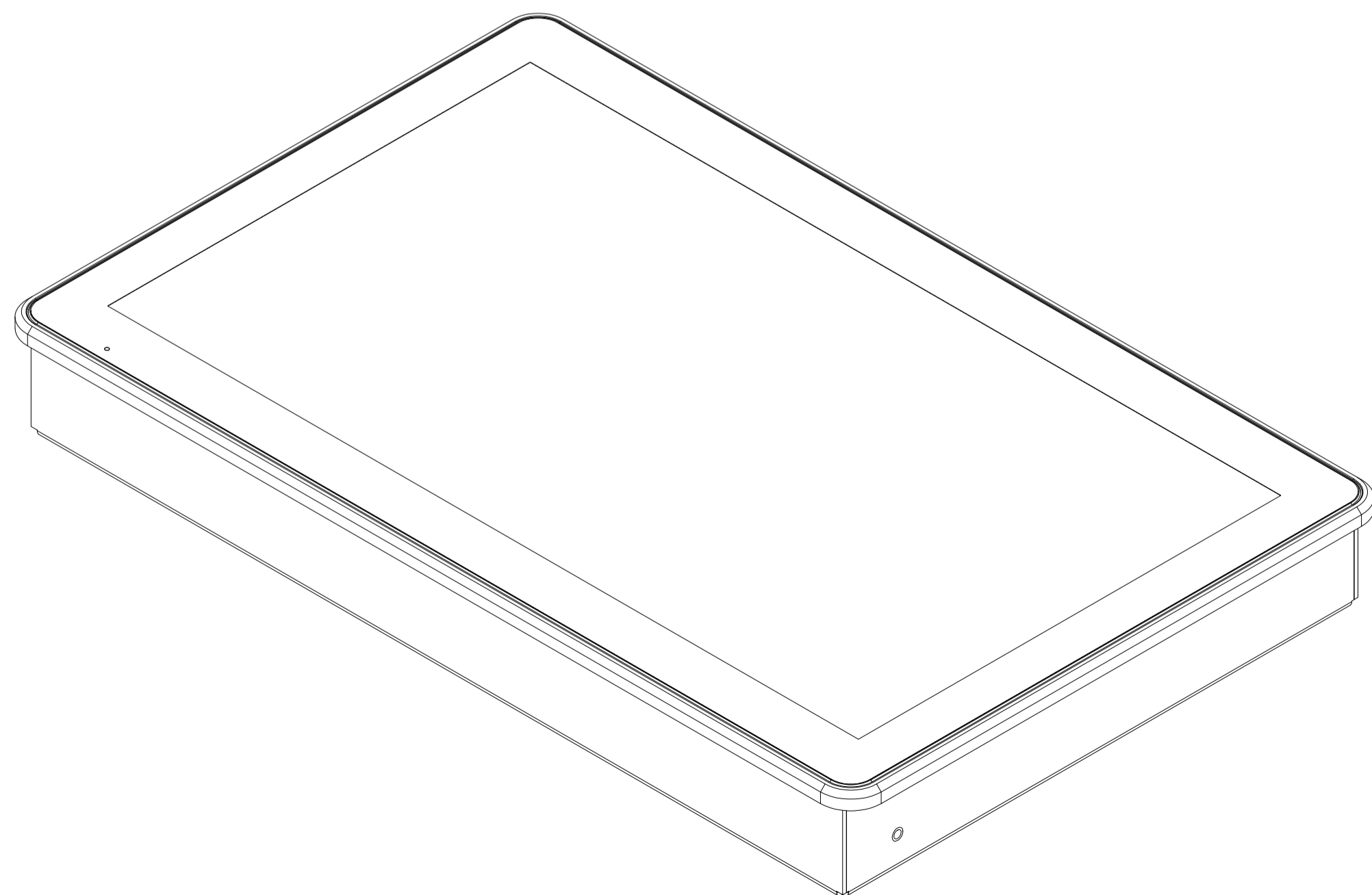
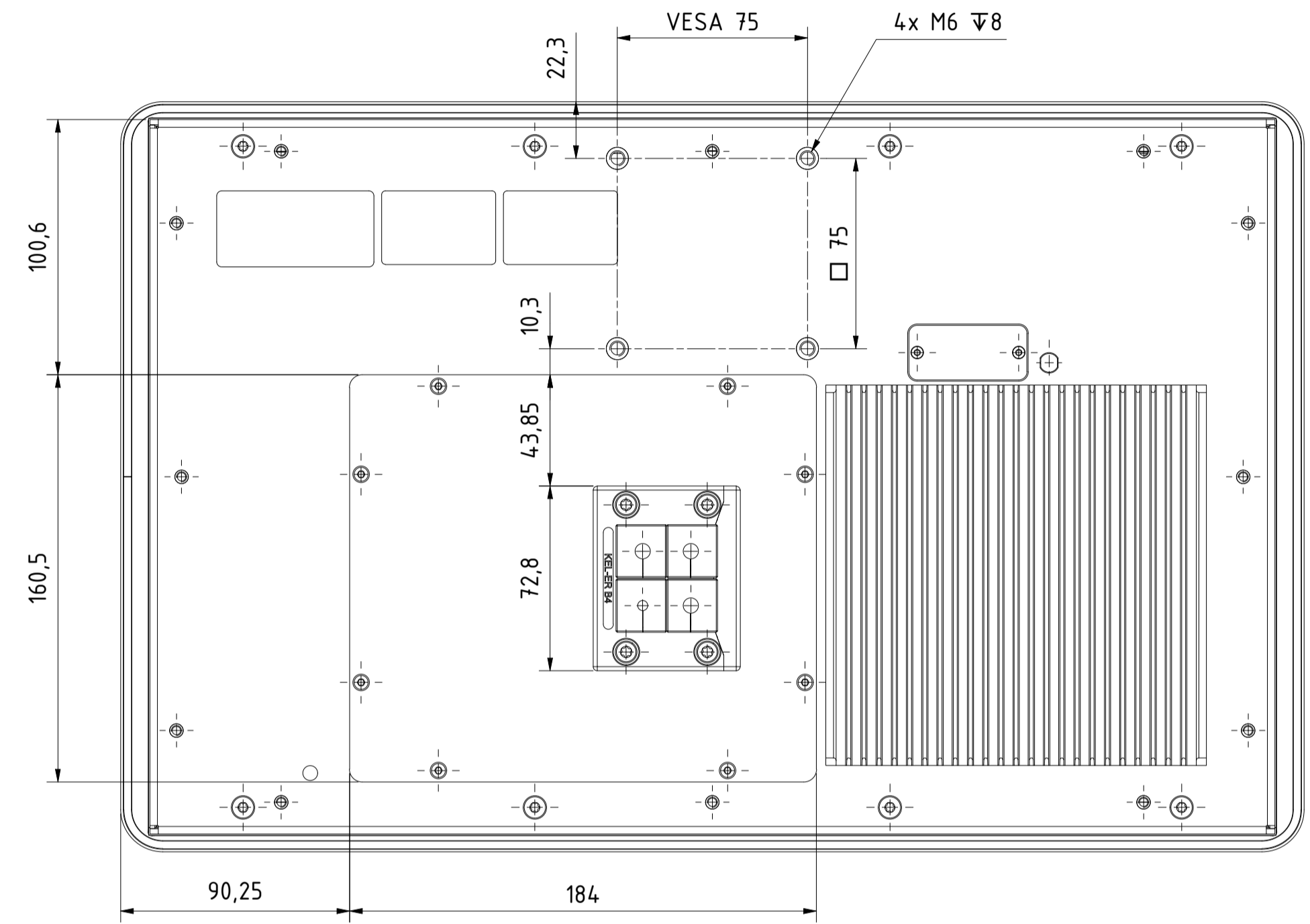
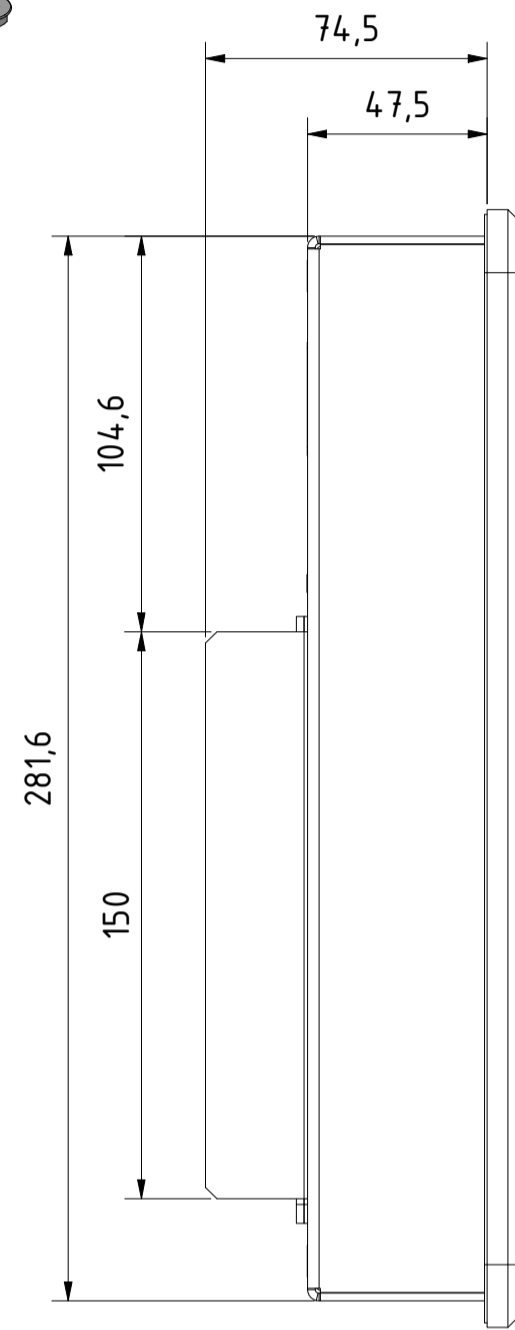
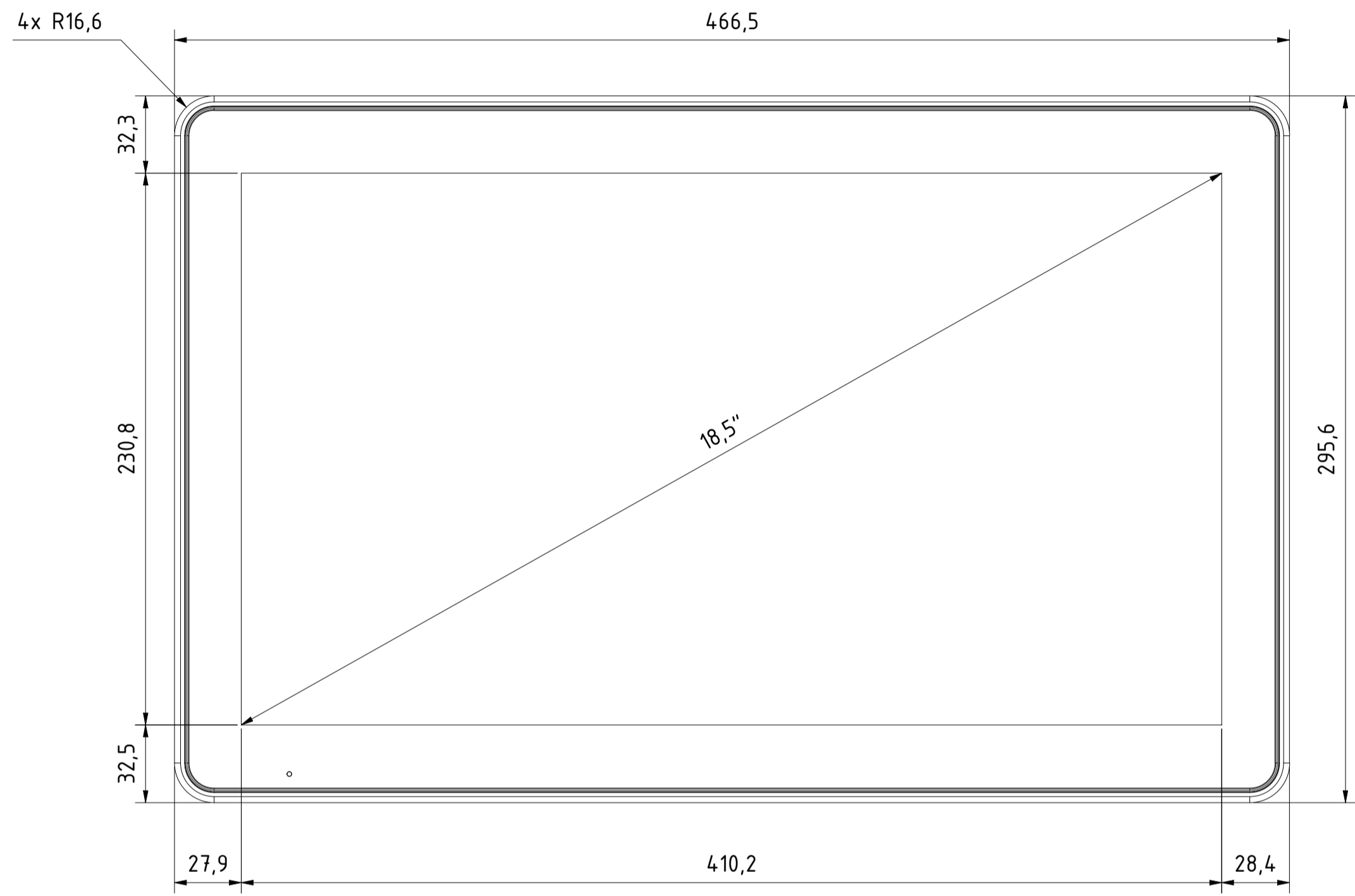
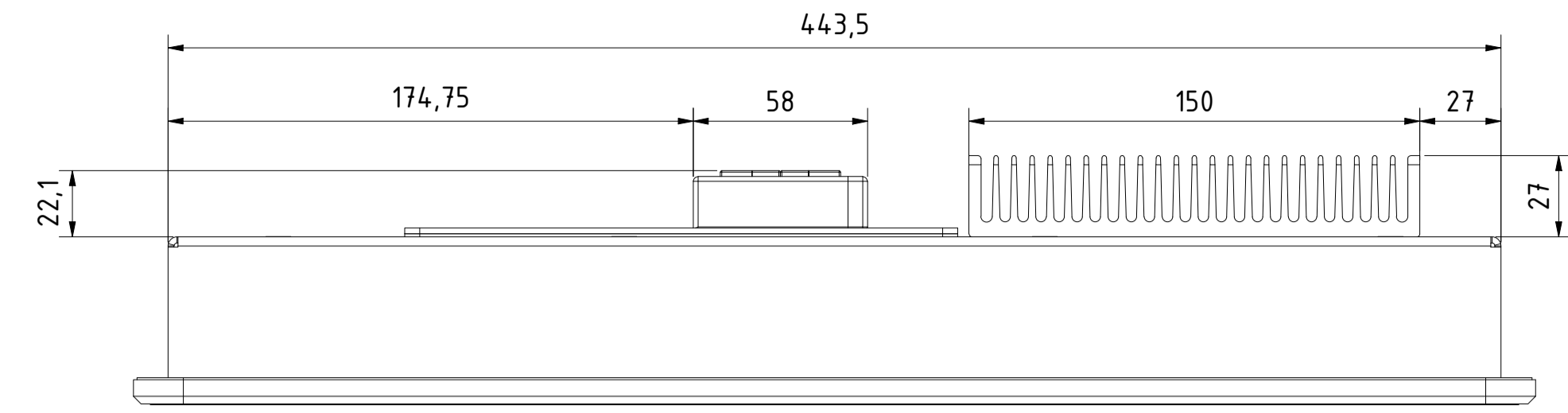
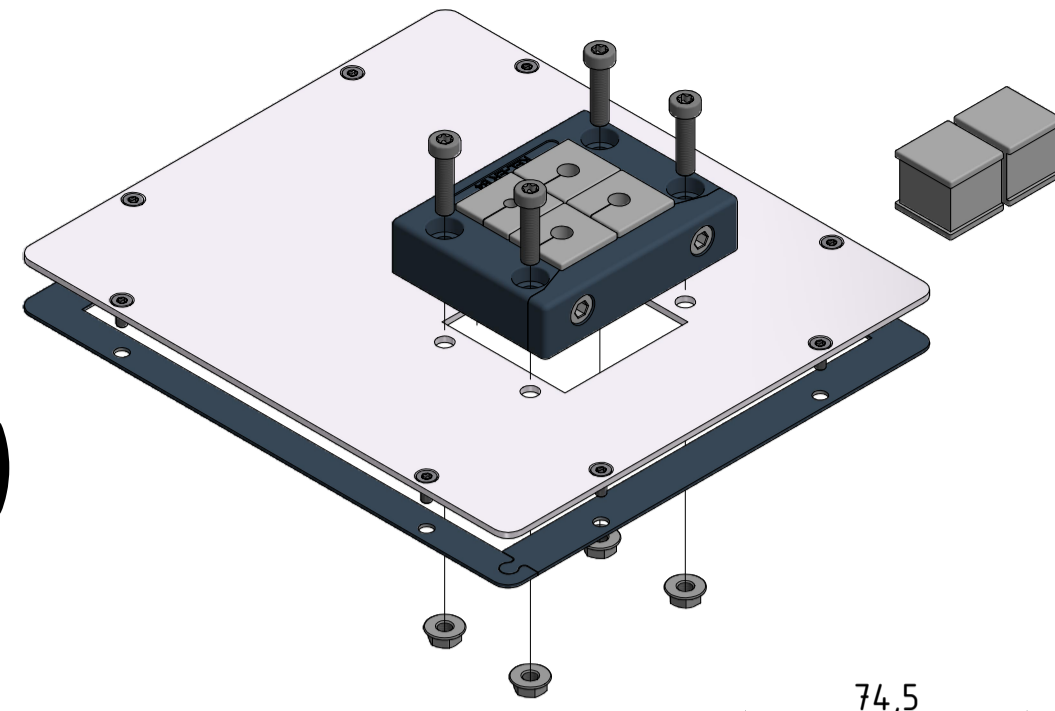
Option: BG Montage-Kit Einbau (778-90058-02)



Tolerierung [Tolerancing] ISO 8015		alle Maße in mm [all dimensions in mm]		Maßstab [Scale] 1 : 2	DIN A1
E-Mail: info@trsystems.de		CAD: STEP		Bezeichnung [Designation]: _notion.D_CPU11.computer 18,5	
Erst:	23.09.2021	Name:	BLESSING	Zeichnung-Nr. [Drawing-No]: 778-4.1977-00	
Bearb.:	15.05.2023	Gepr.:		Zust.: Änderungen 3 Datum Name	
Norm:		TRsystems GmbH Eglishalde 16 D-78647 Trrossingen Tel. +49 7425 228-0 www.trsystems.de		Dok.-Art. IDW Teil-Dok. 000 Dok.-Vs. 00 2/5 Bl.	

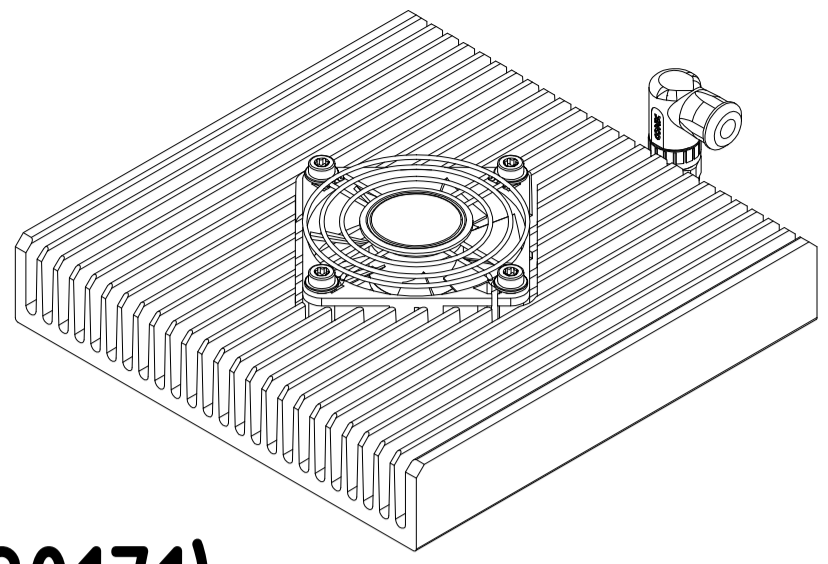
Alle nicht tolerierten Maße sind Richtwerte. [All non-tolerated dimensions are guide values.]
 Technische Änderungen grundsätzlich vorbehalten. [We reserve the right to make technical changes.]

Option: IP54-Kit (778-90106-02)

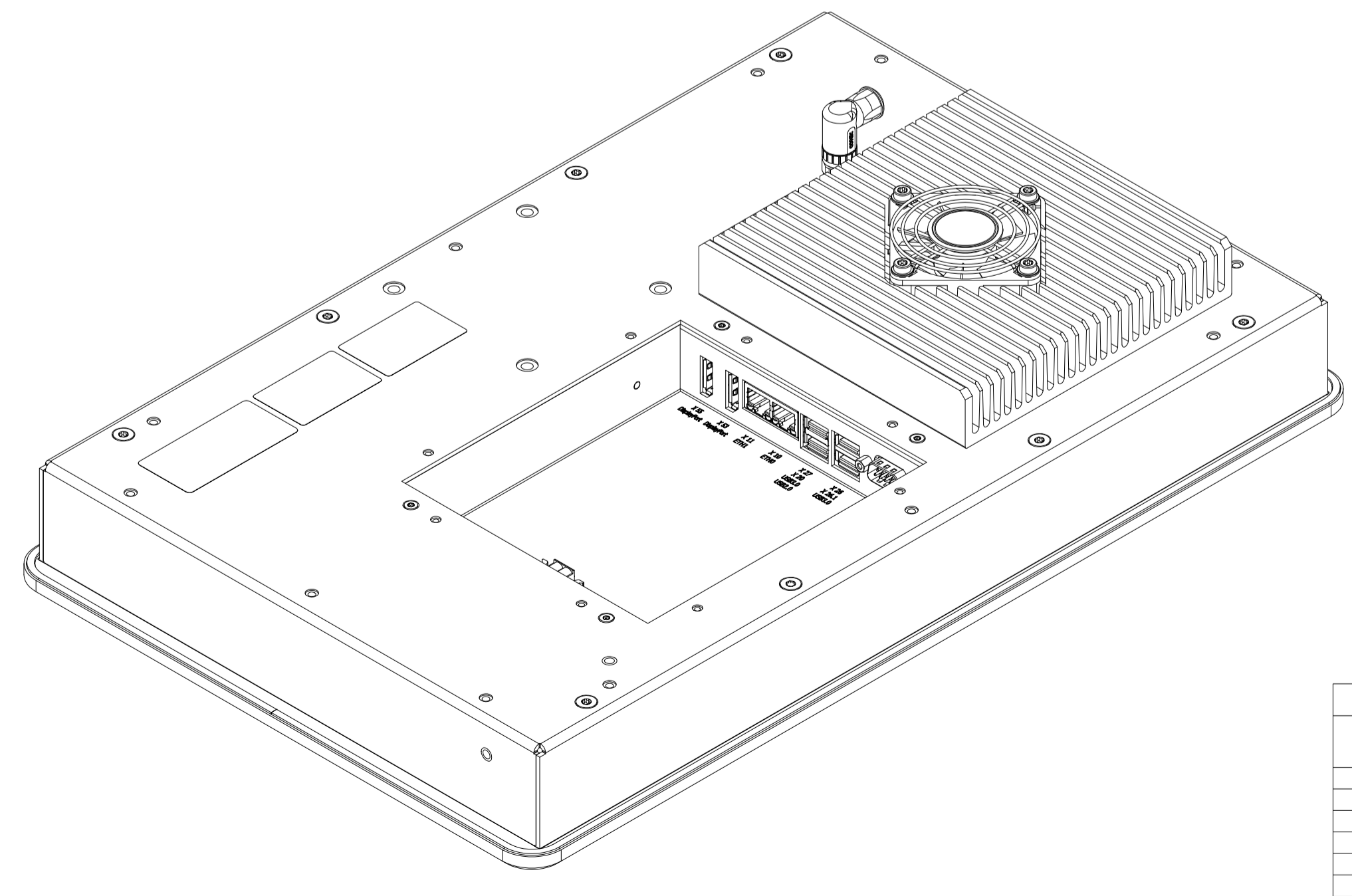
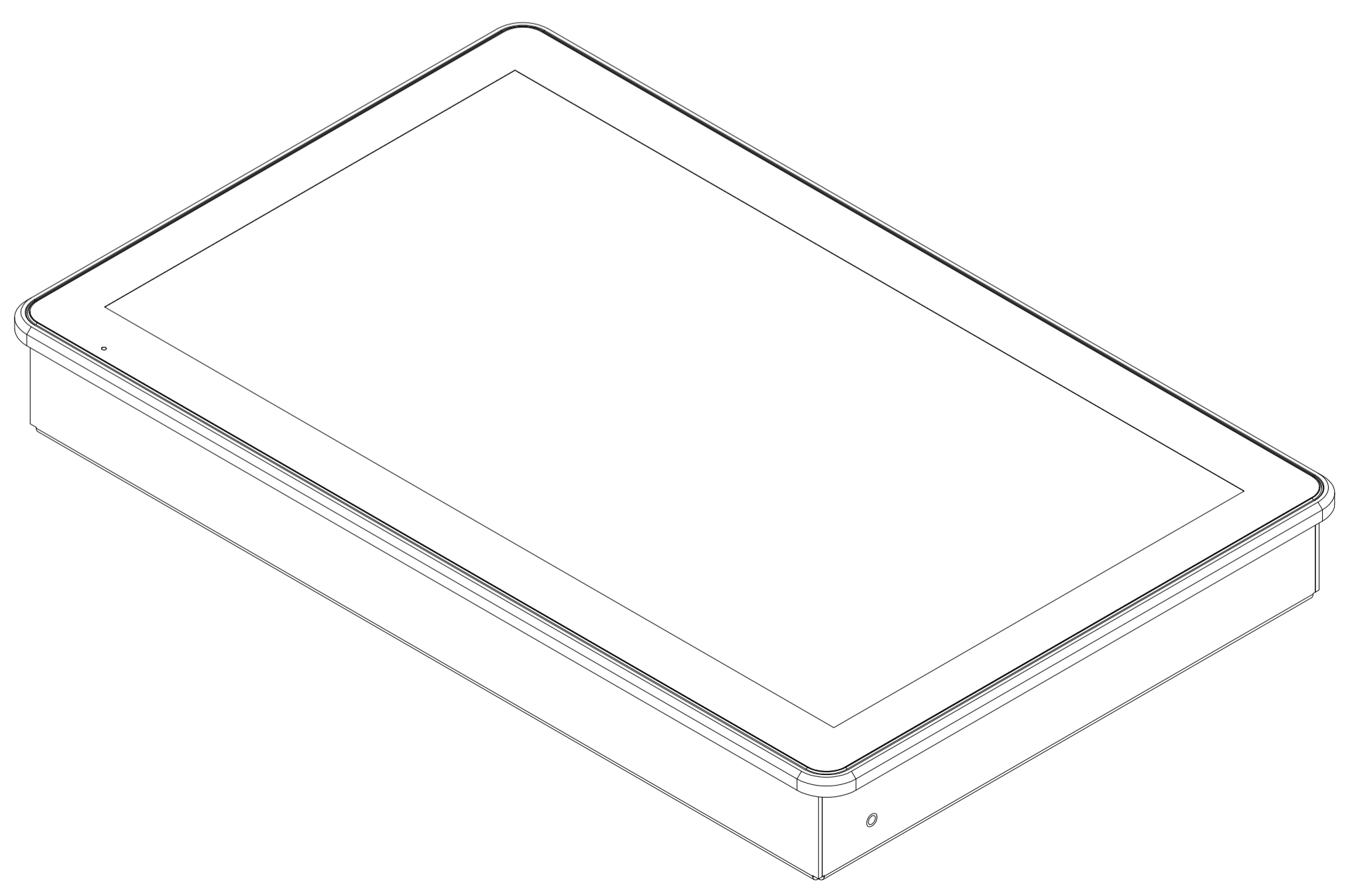
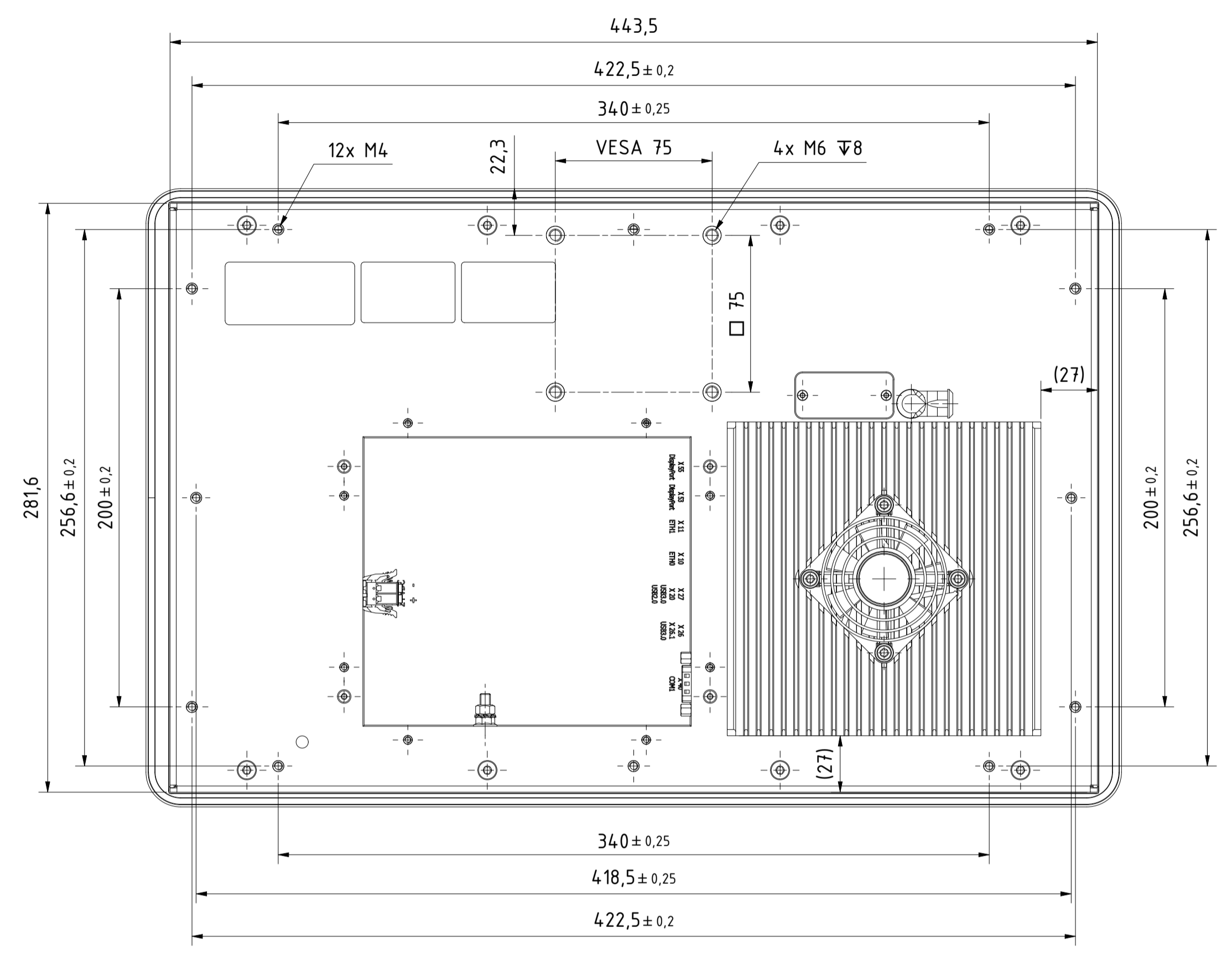
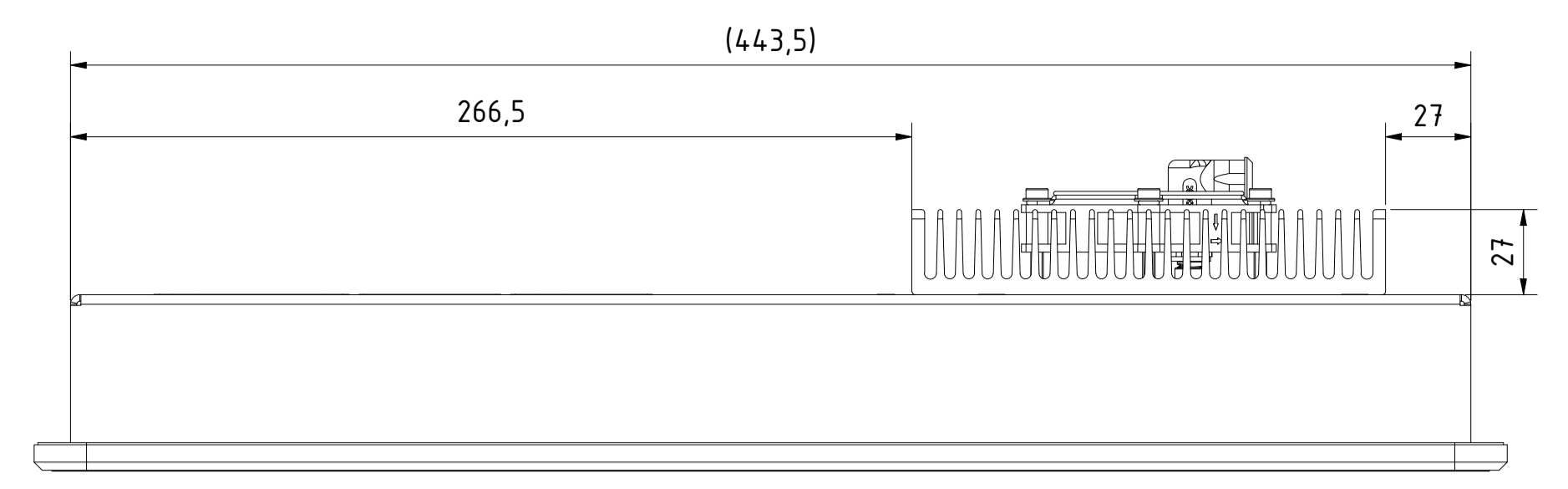
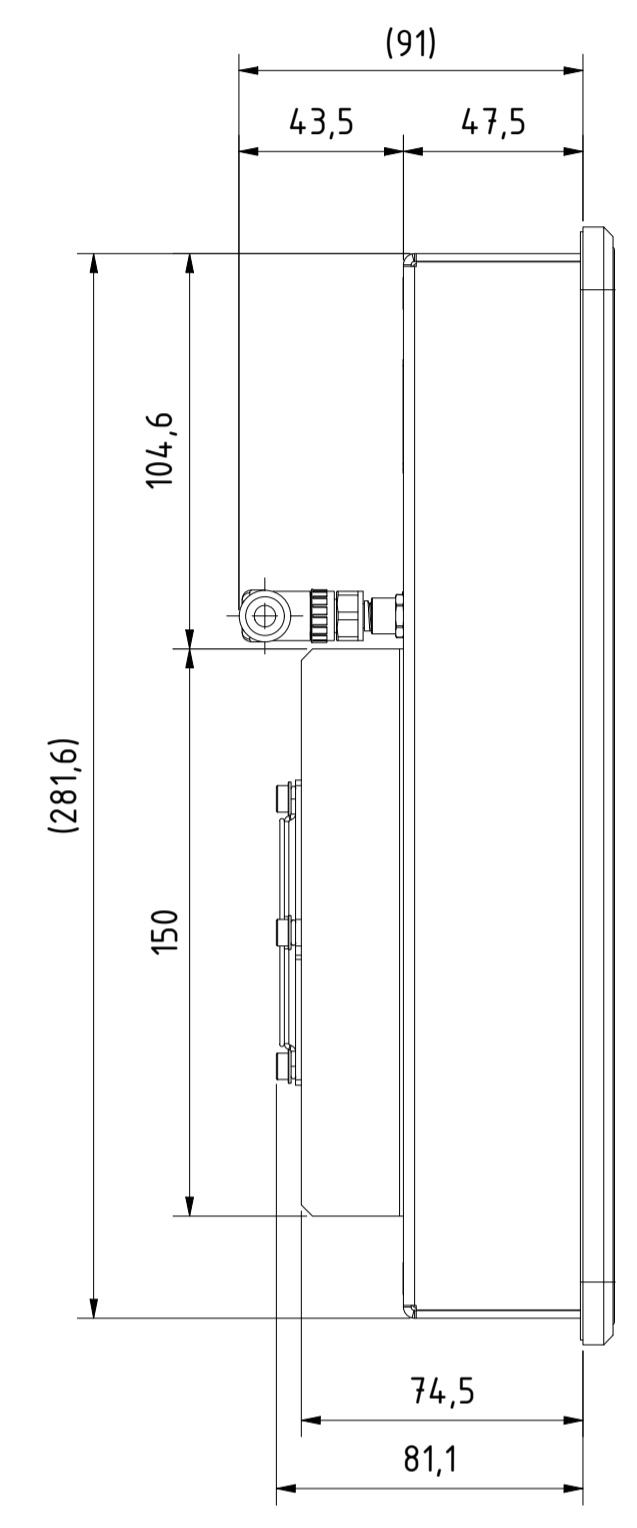
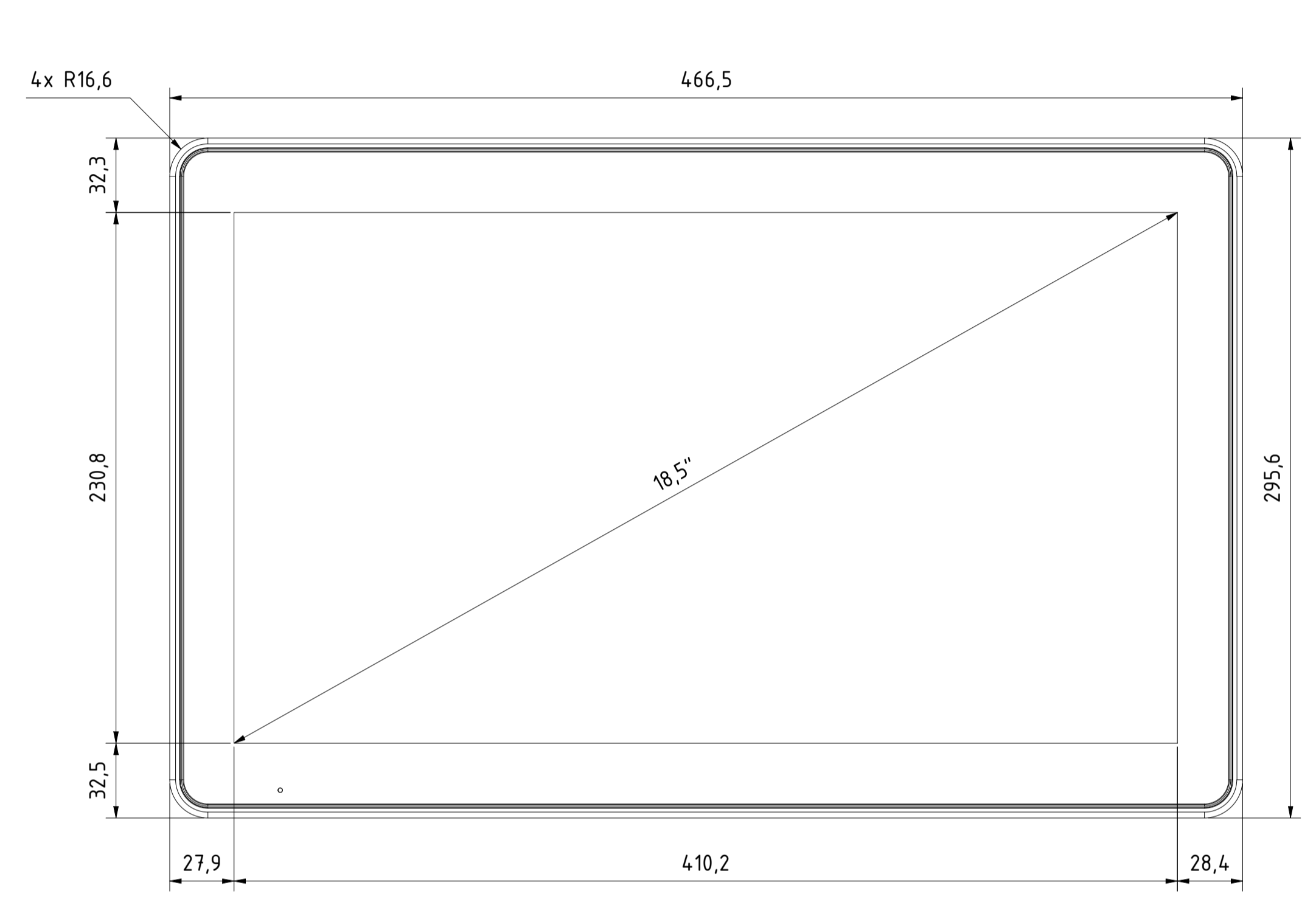


Tolerierung [Tolerancing] ISO 8015		alle Maße in mm [all dimensions in mm]		Maßstab [Scale] 1 : 2	DIN A1
E-Mail: info@trsystems.de		CAD: STEP		Bezeichnung [Designation]: _notion.D_CPU11.computer 18,5	
Erst:	23.09.2021	Name:	BLESSING	Zeichnung-Nr. [Drawing-No]: 778-41977-00	
Bearb.:	15.05.2023	Gepr.:	BLESSING	Dok.-Art. IDW Teil-Dok. 000 Dok.-Vs. 00 3/5 Bl.	
Norm:		TRsystems GmbH Eggenhalde 16 D-78647 Trrossingen Tel. +49 7425 228-0 www.trsystems.de		QR Code	
Zust.:	Änderungen	Datum	Name		

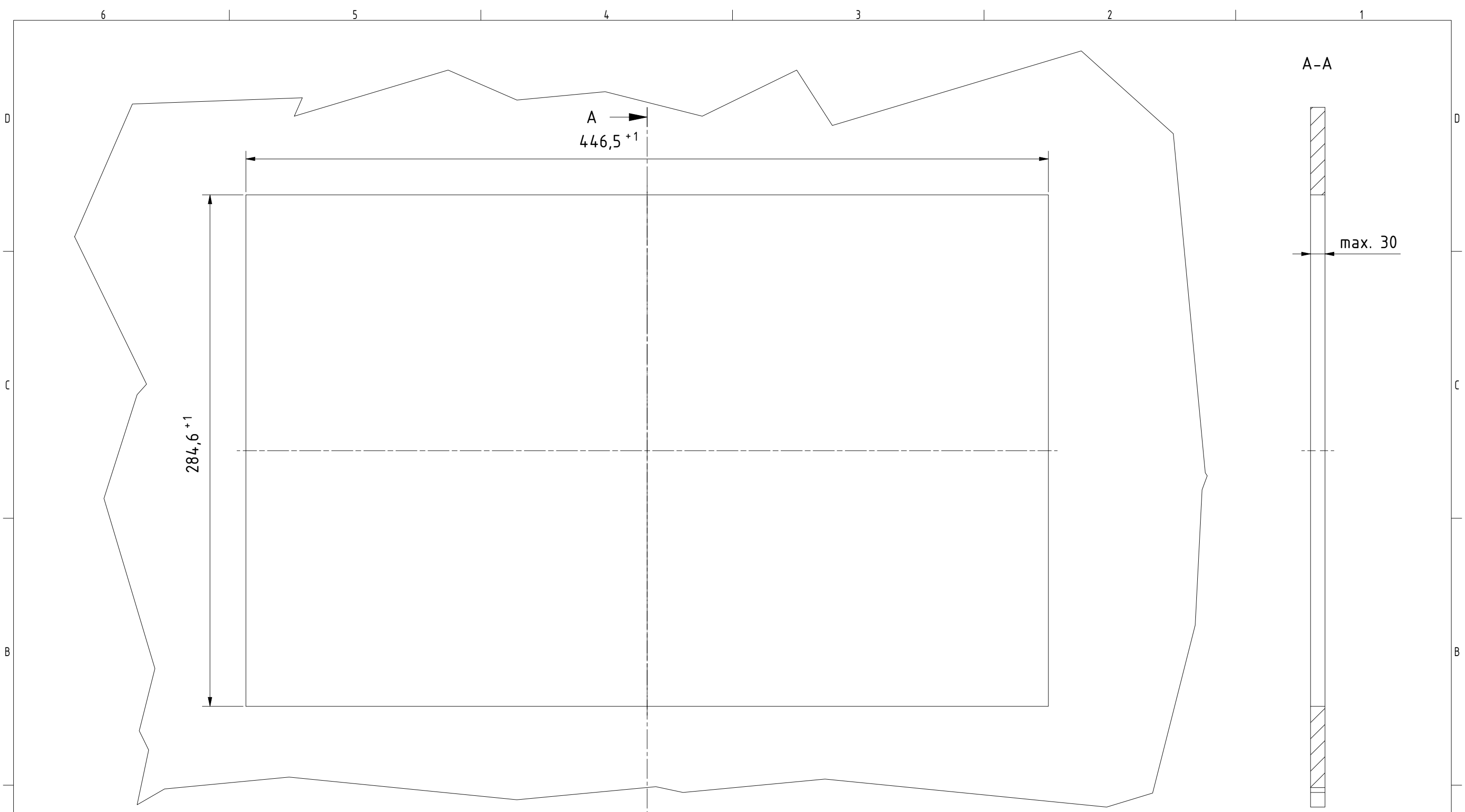
Alle nicht tolerierten Maße sind Richtwerte. [All non-tolerated dimensions are guide values.]
 Technische Änderungen grundsätzlich vorbehalten. [We reserve the right to make technical changes.]





Option: notion.D active cooling (778-90171)



Tolerierung [Tolerancing] ISO 8015		alle Maße in mm [all dimensions in mm]		Maßstab [Scale] 1 : 2	DIN A1
E-Mail: info@trsystems.de		CAD: STEP		Bezeichnung [Designation]: notion.D_CPU11.computer 18,5	
	Datum	Name		Zeichnung-Nr. [Drawing-No.]: 778-4.1977-00	
	Erst:	23.09.2021 BLESSING		Zust.: Änderungen	
	Bearb.:	15.05.2023 BLESSING		Datum	
	Gepr.:			Name	
	Norm:			TRsystems GmbH Eggenhalde 16 D-78647 Trasslingen Tel. +49 7425 228-0 www.trsystems.de	
				Dok.-Art. IDW Teil-Dok. 000 Dok.-Vs. 00 4/5 Bl.	



i Alle nicht tolerierten Maße sind Richtwerte. [All non-tolerated dimensions are guide values.]
 Technische Änderungen grundsätzlich vorbehalten. [We reserve the right to make technical changes.]

Tolerierung [Tolerancing] ISO 8015		alle Maße in mm [all dimensions in mm]		Maßstab [Scale] 1 : 2		DIN A3	
E-Mail: info@trsystems.de				CAD: STEP			
		Datum	Name	Bezeichnung [Designation]: _notion.D_CPU11.computer 18,5 Montageausschnitt			
		Erst.	23.09.2021 BLESSING				
		Bearb.	15.05.2023 BLESSING				
		Gepr.					
		Norm					
		 TRsystems GmbH Eglshalde 16 D-78647 Trossingen Tel. +49 7425 228-0 www.trsystems.de		Zeichnung-Nr. [Drawing-No.]: 778-41977-00			
Zust.	Änderungen	Datum	Name	Dok.Art. IDW	Teil-Dok. 000	Dok.Vs. 00	5/5 Bl.