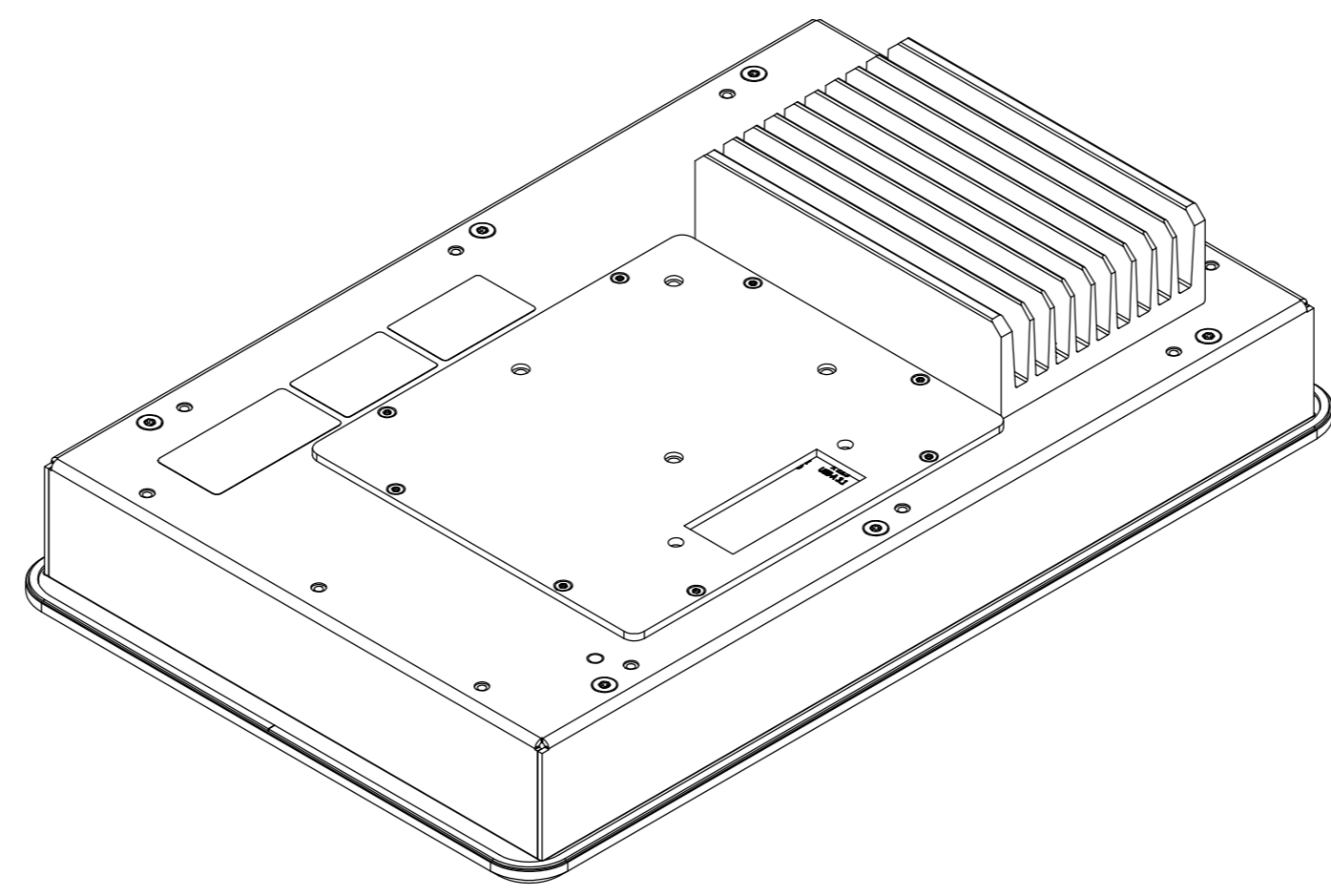
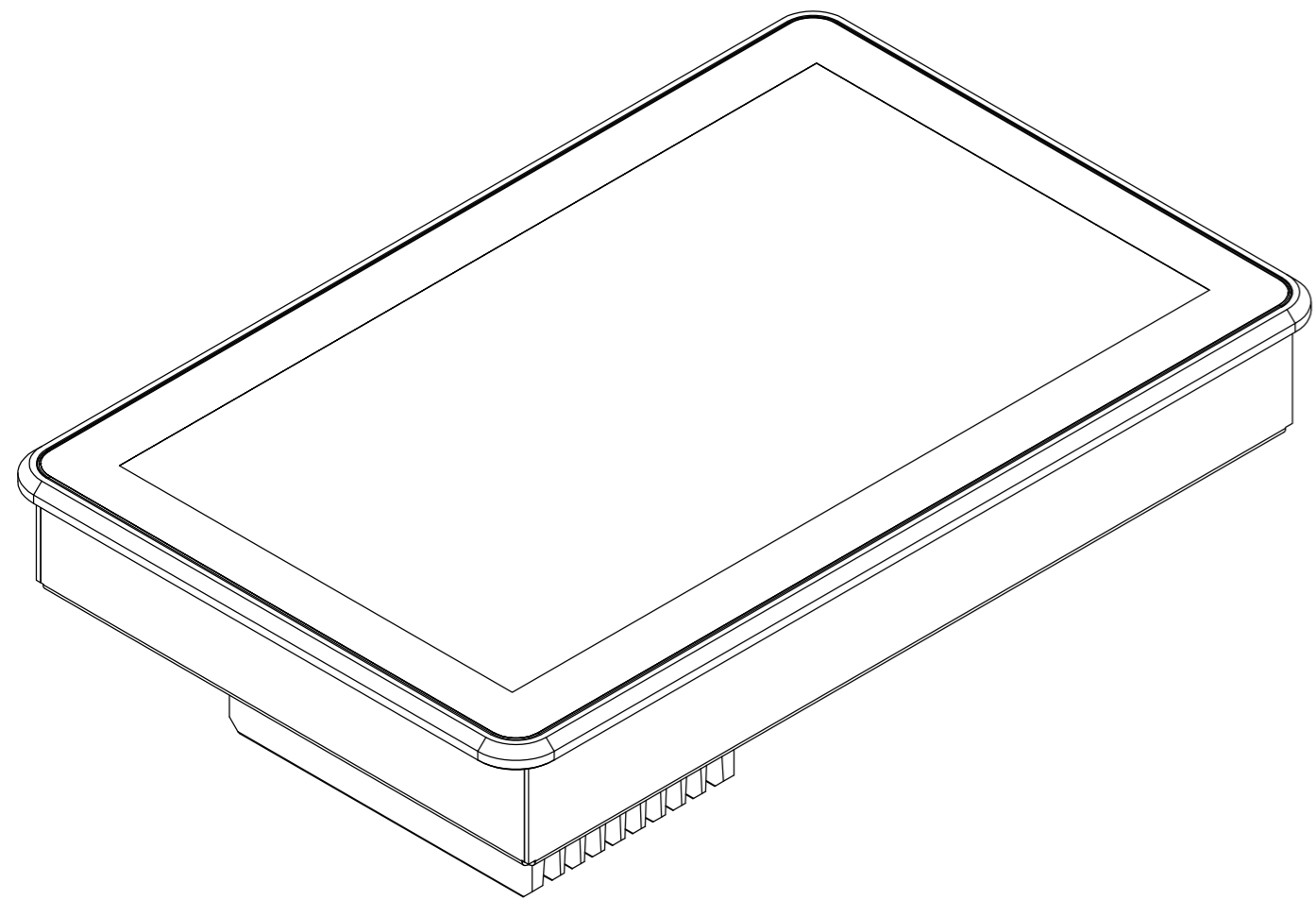
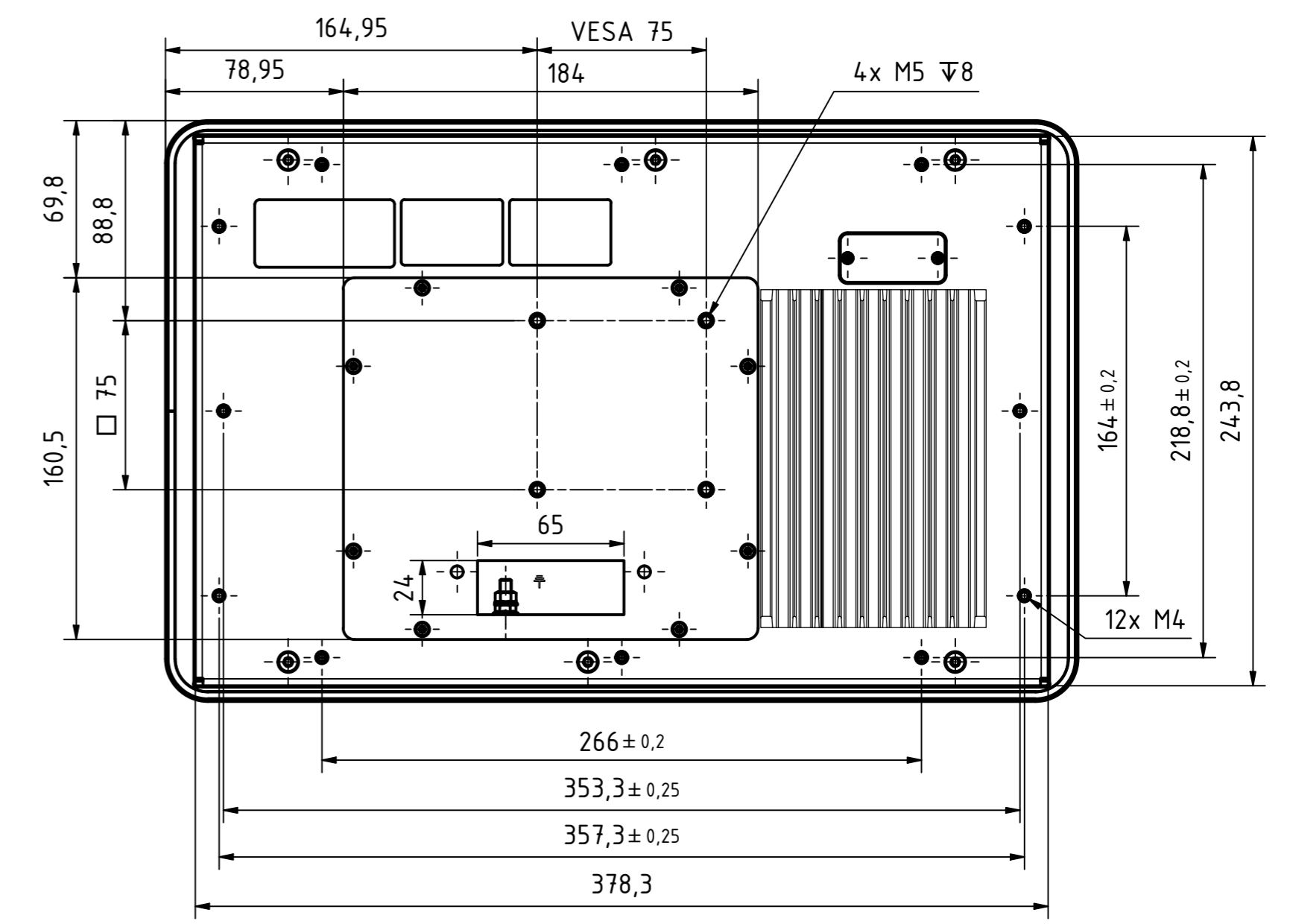
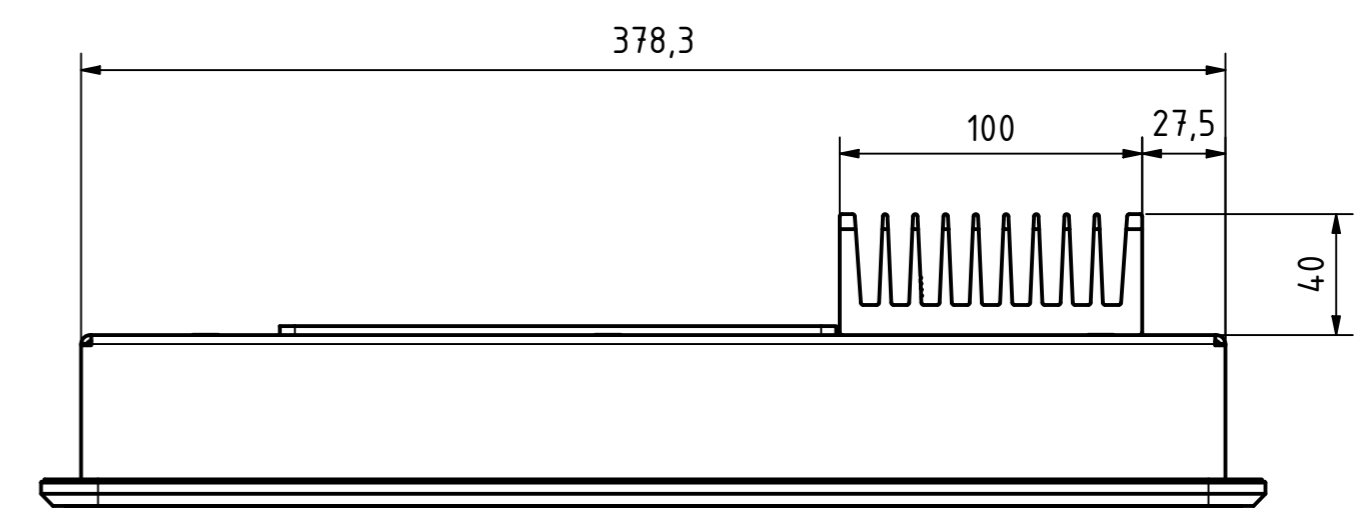
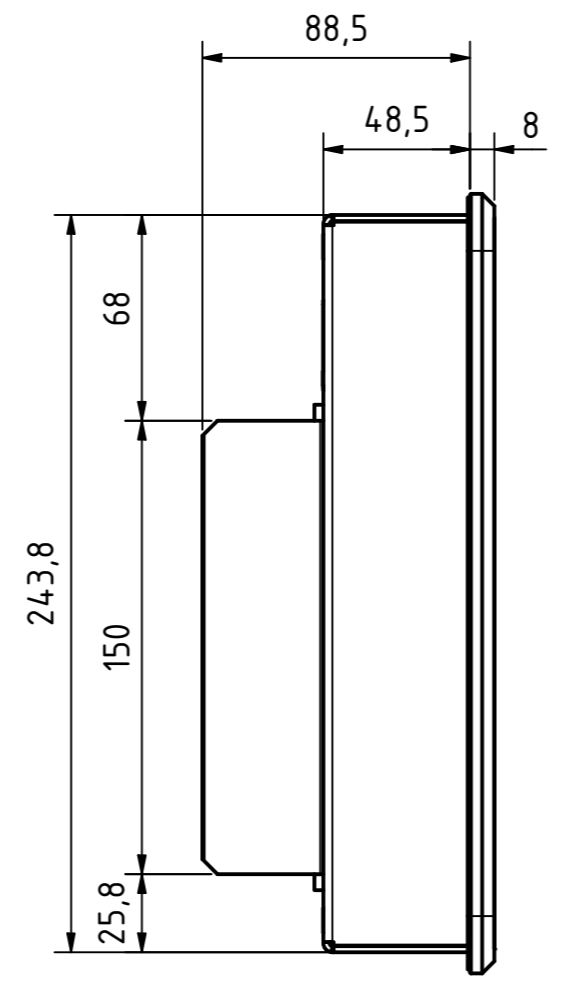
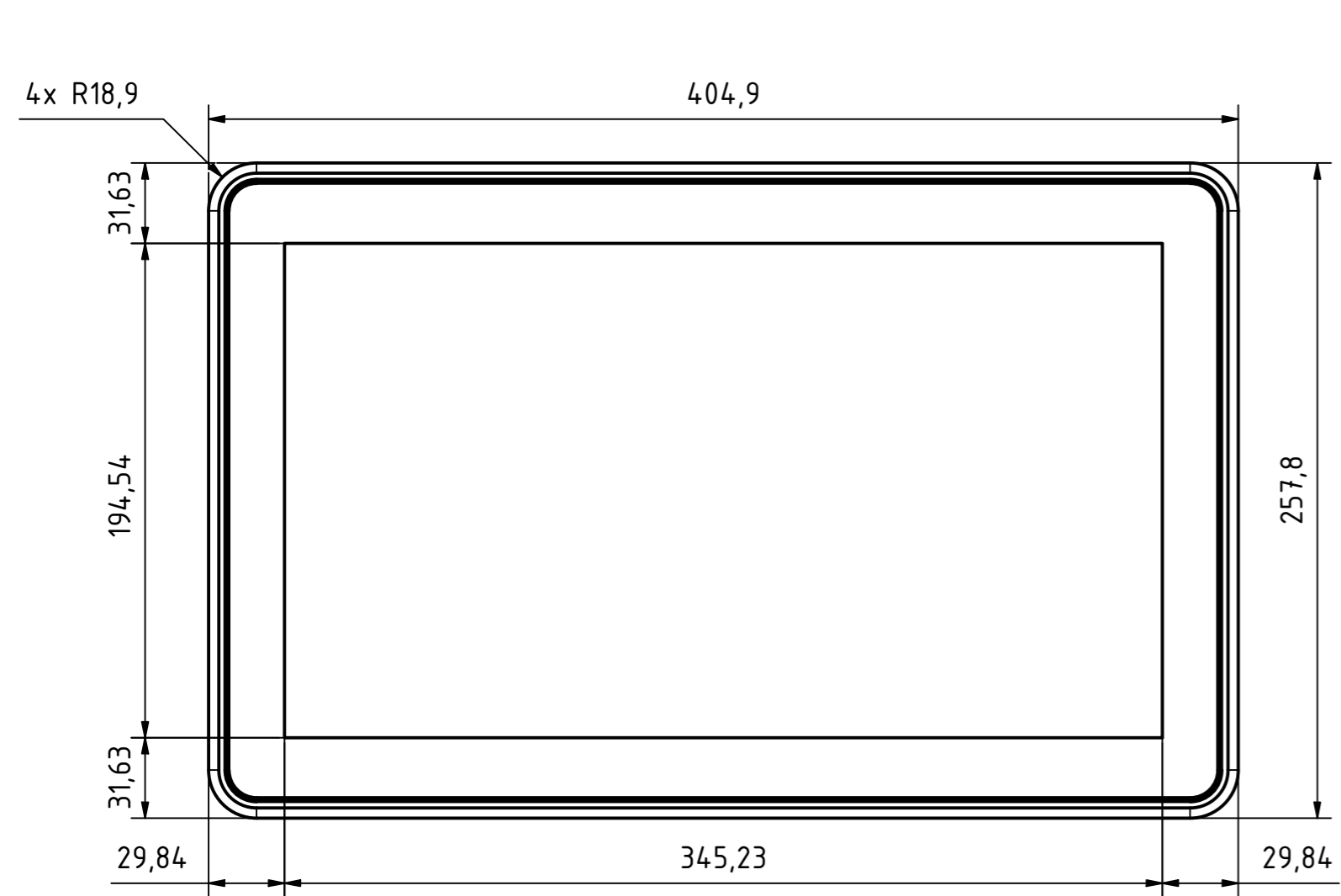



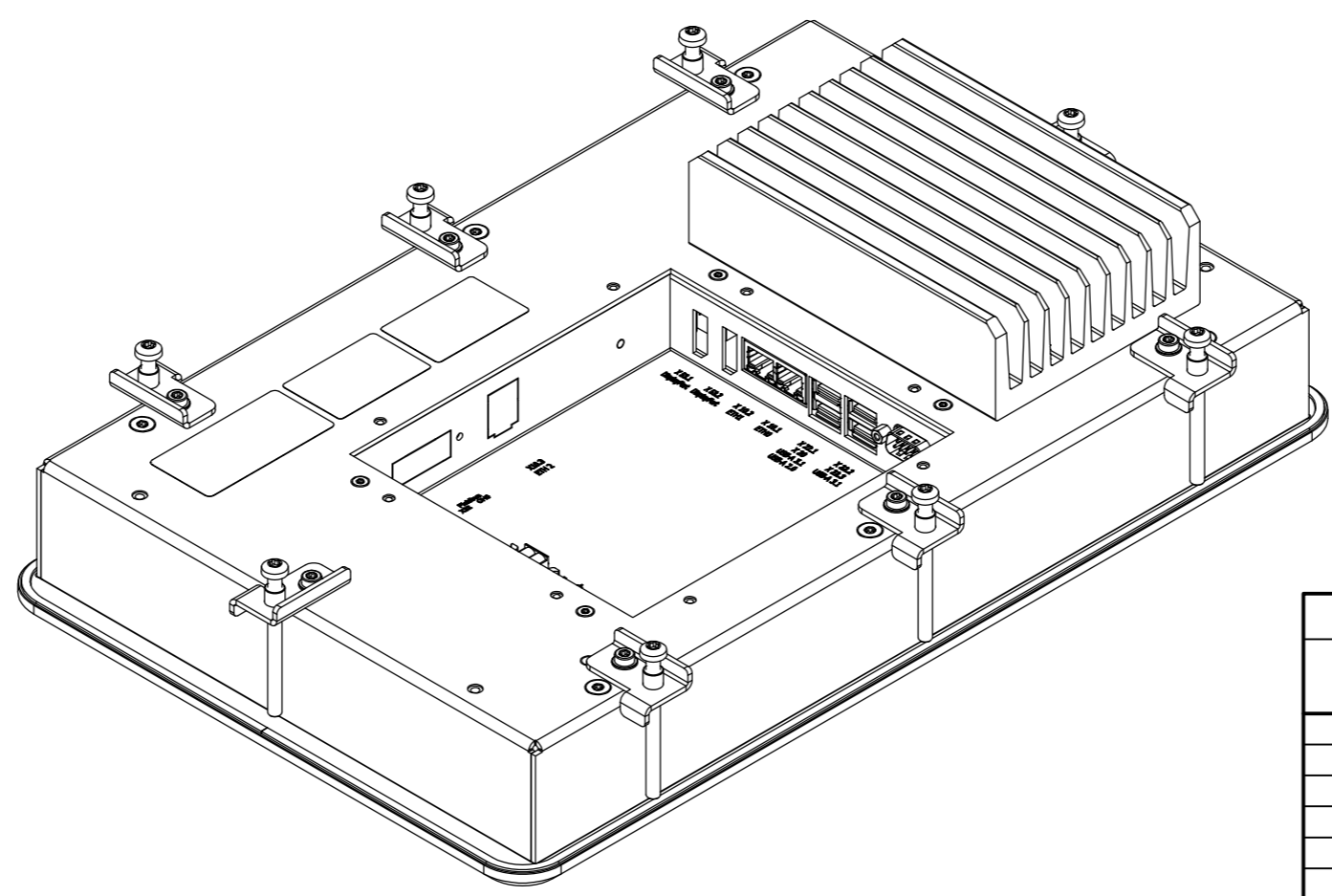
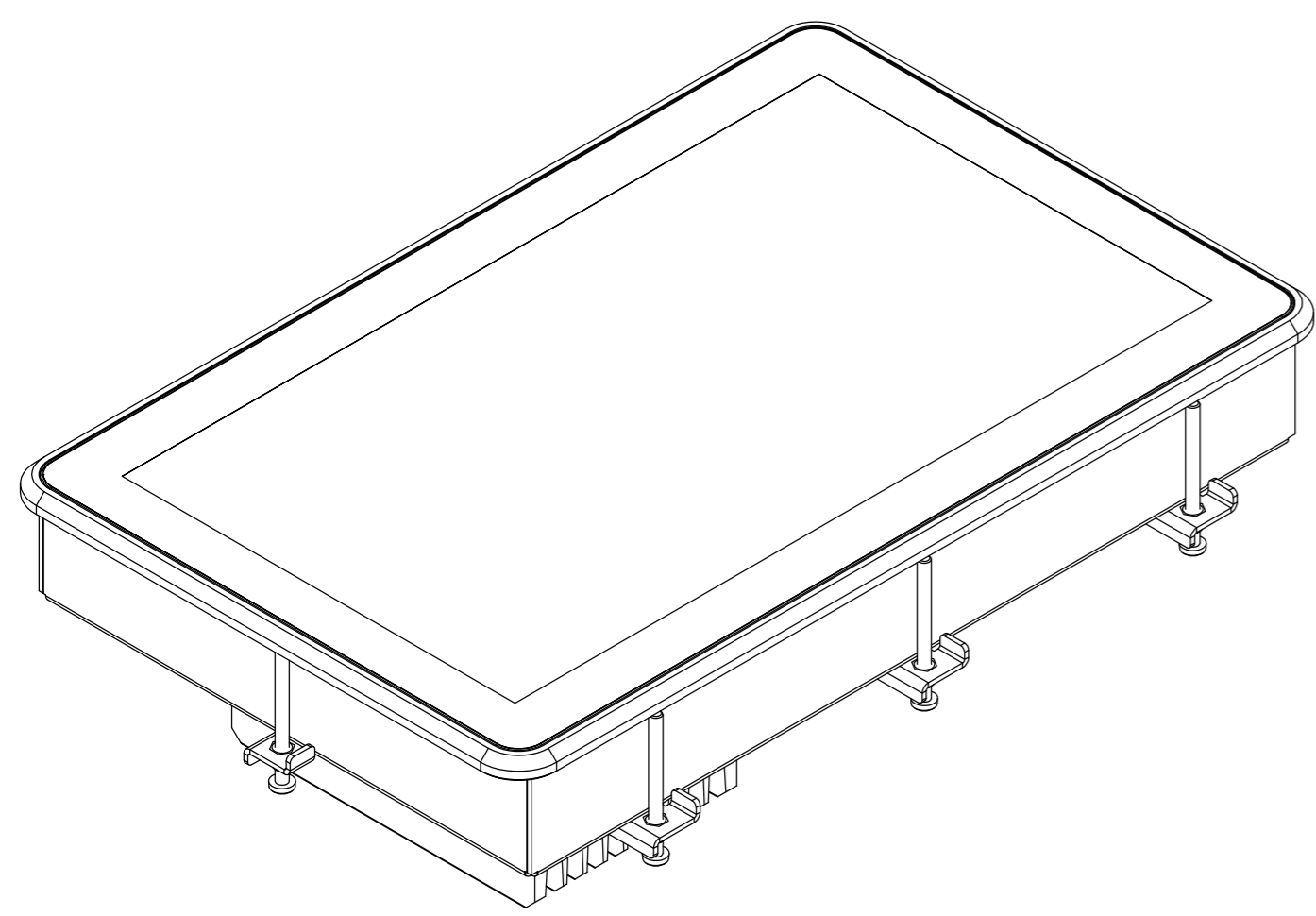
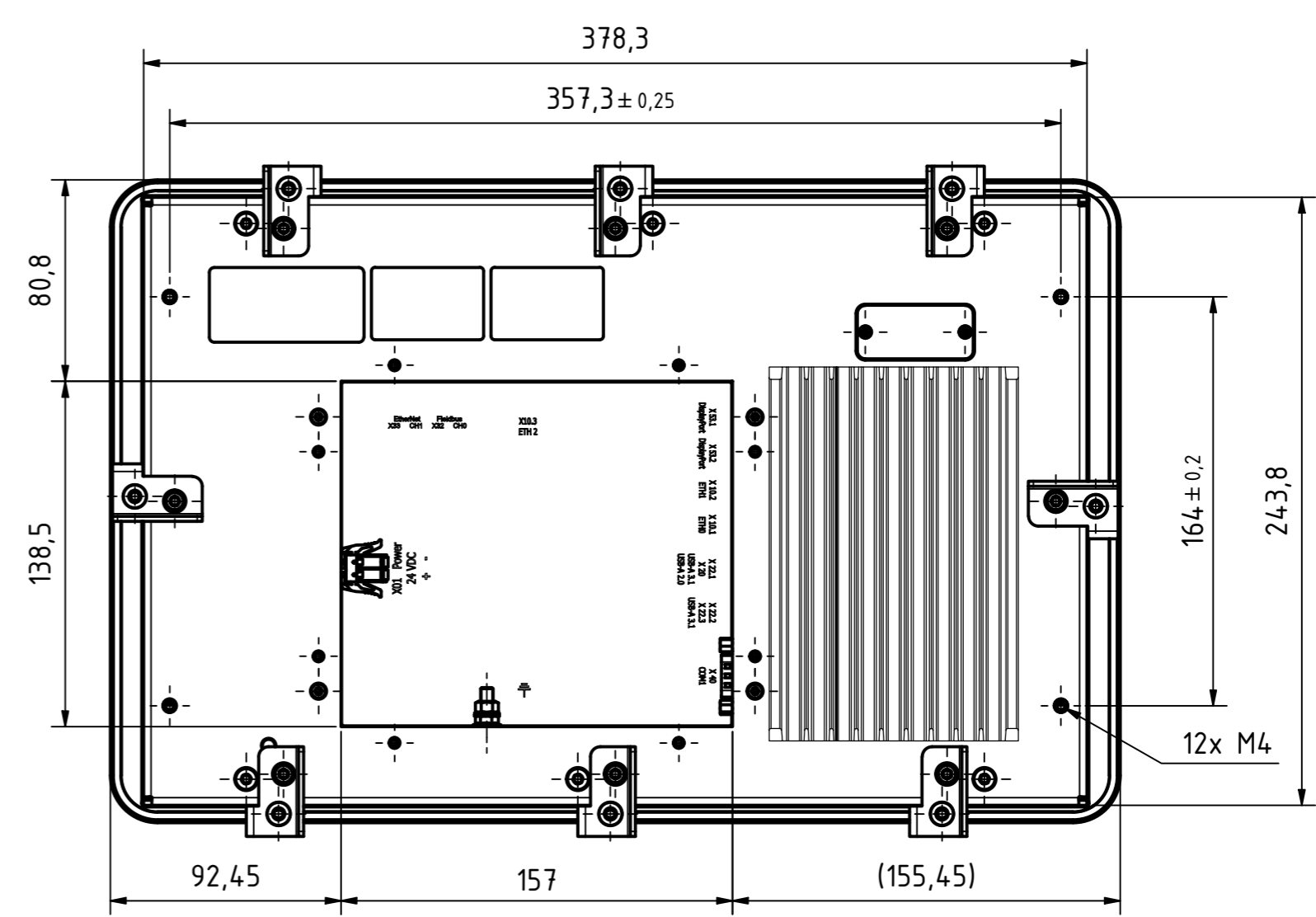
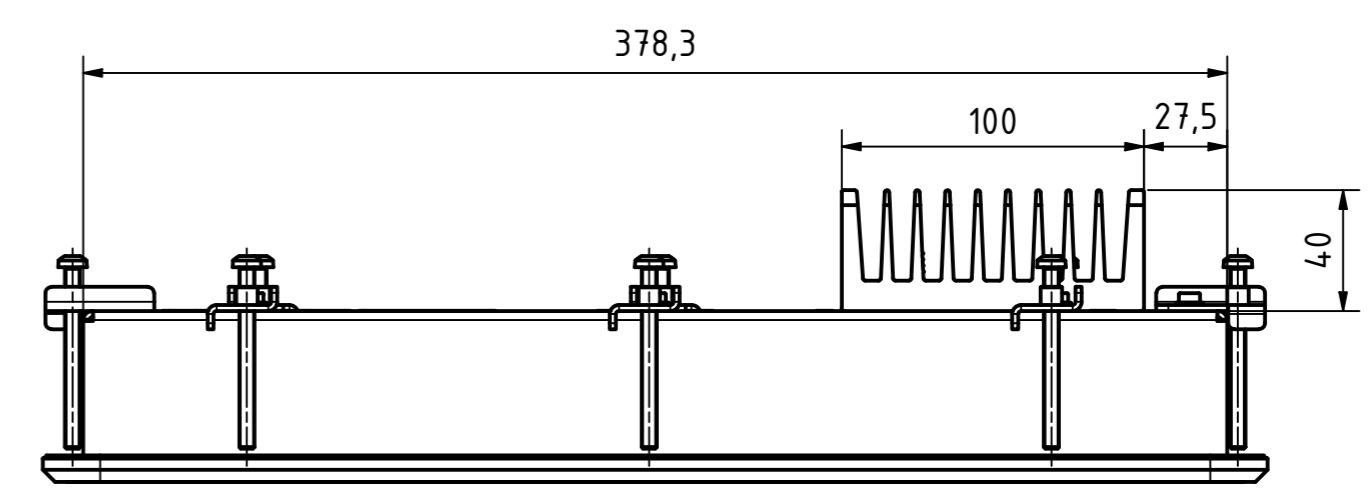
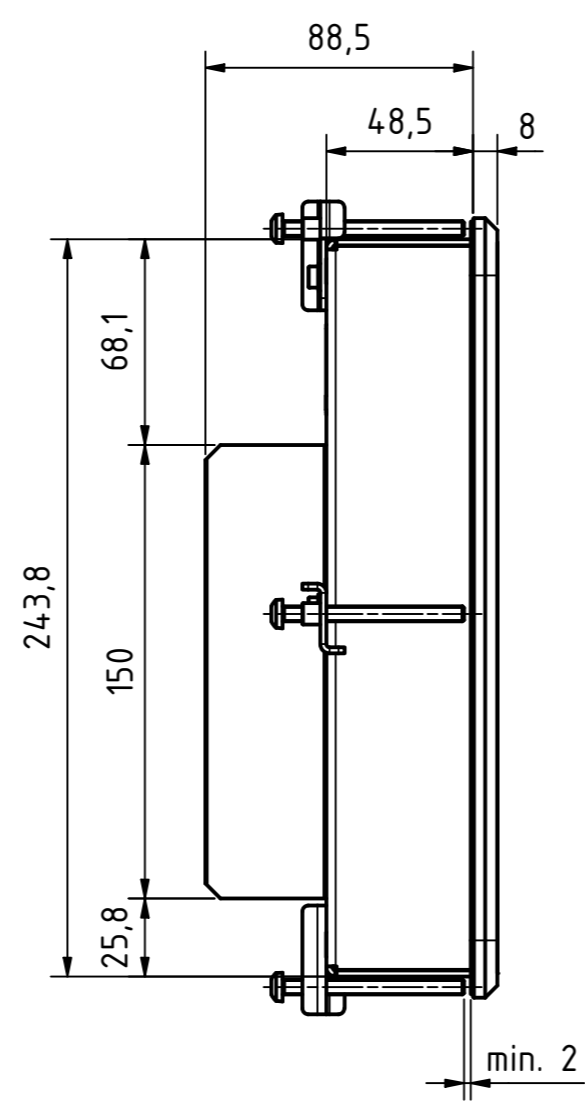
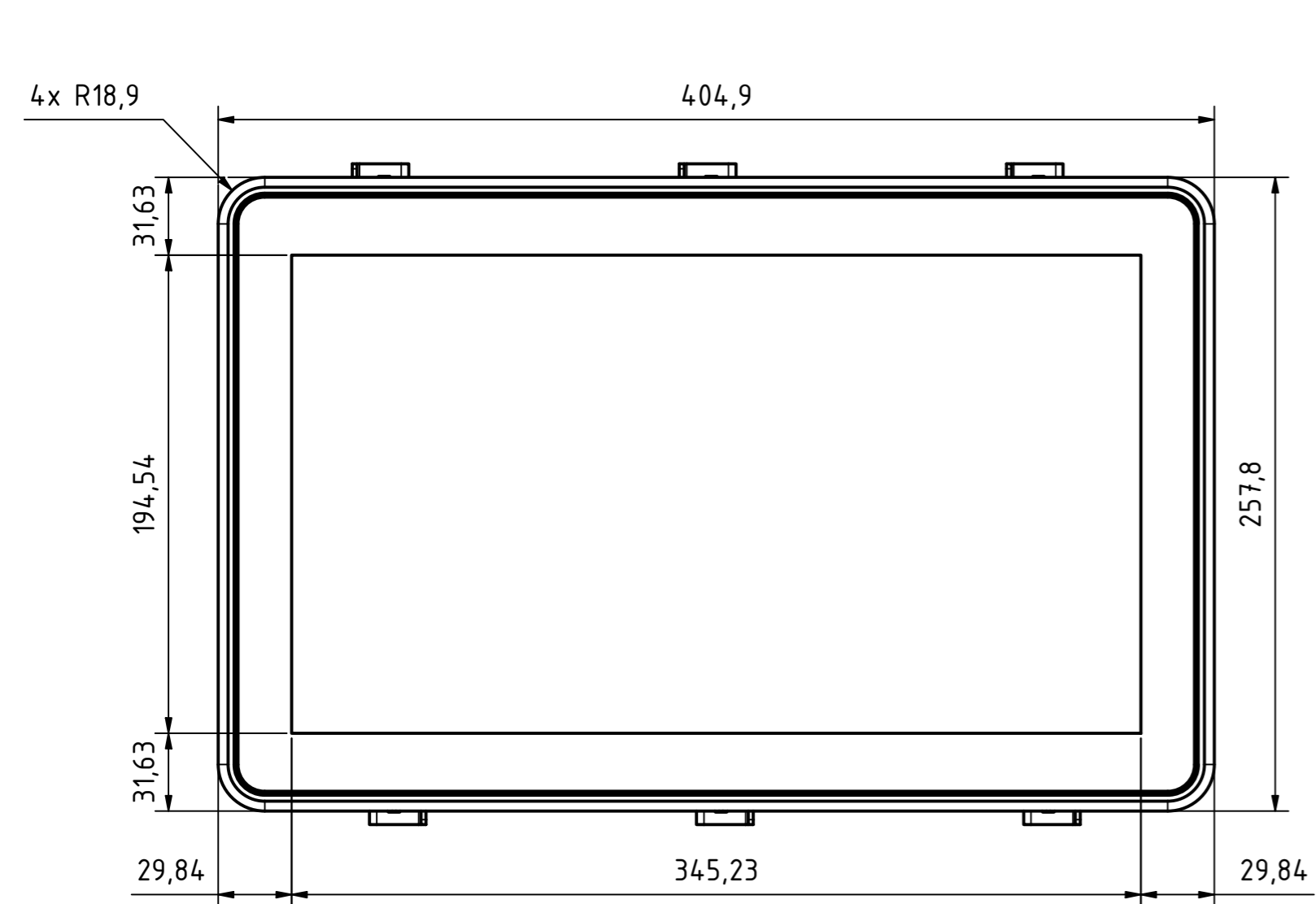
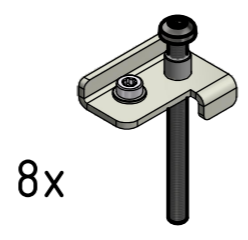
i Alle nicht tolerierten Maße sind Richtwerte. [All non-tolerated dimensions are guide values.]
 Technische Änderungen grundsätzlich vorbehalten. [We reserve the right to make technical changes.]



Tolerierung [Tolerancing] ISO 8015		alle Maße in mm [all dimensions in mm]		Maßstab [Scale] 1 : 2,5		DIN A2	
E-Mail: info@trsystems.de		CAD: STEP		Bezeichnung [Designation]: _notion.D_CPU1.computer 15,6			
		Datum		Name		Zeichnung-Nr. [Drawing-No.]: 778-41978-00	
		Erst. 07.07.2023		BLESSING		Dok.Art. IDW	
		Bearb. 04.10.2023		BLESSING		Teil-Dok. 000	
		Gepr. 31.10.2023		AIPLÉ		Dok.Vs. 00	
		Norm				1/5 Bl.	
Zust. Änderungen		Datum		Name		 TRsystems GmbH Eglishalde 16 D-78647 Trossingen Tel. +49 7425 228-0 www.trsystems.de	

i Alle nicht tolerierten Maße sind Richtwerte. [All non-tolerated dimensions are guide values.]
 Technische Änderungen grundsätzlich vorbehalten. [We reserve the right to make technical changes.]

Option: BG Montage-Kit Einbau (778-90058-02)

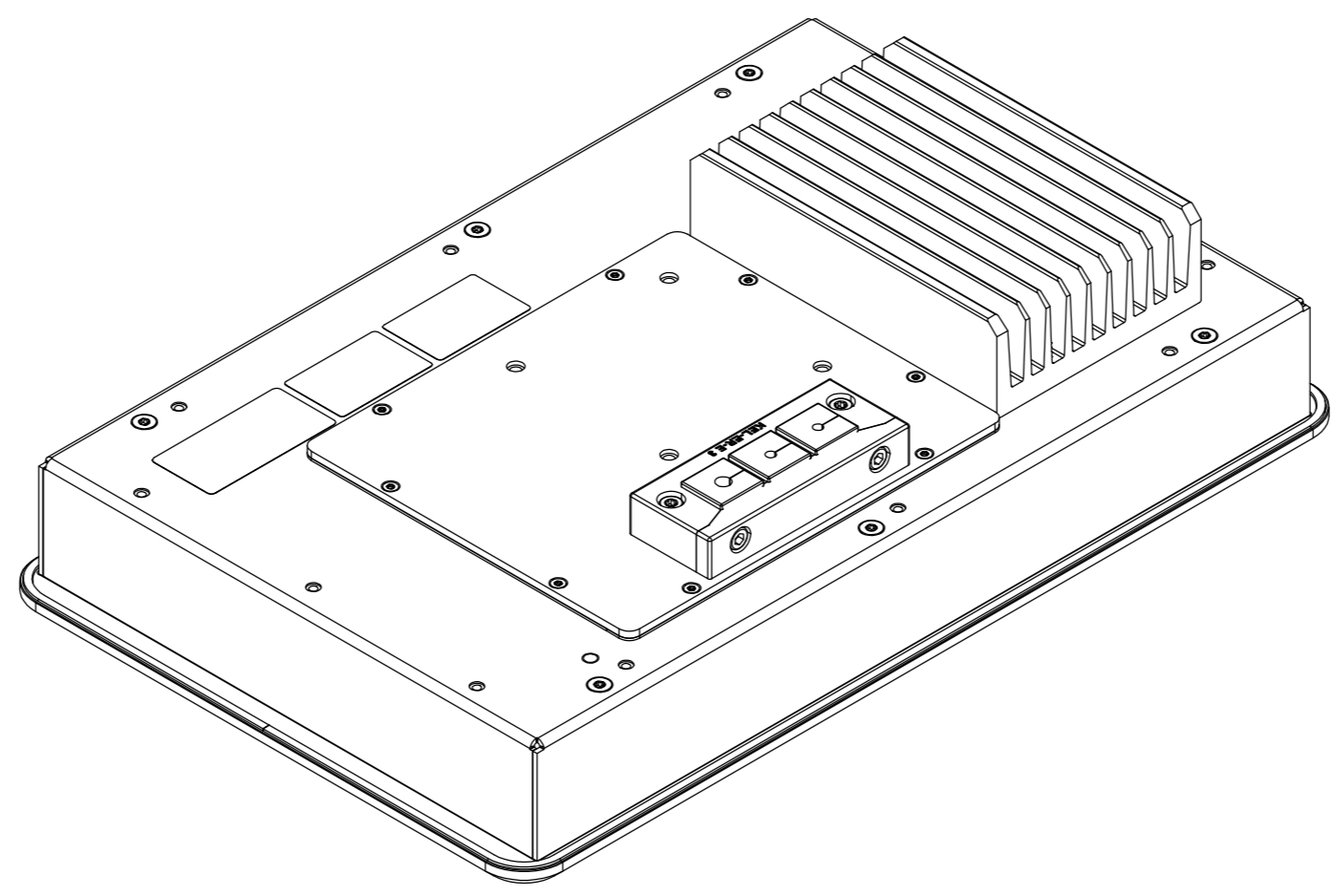
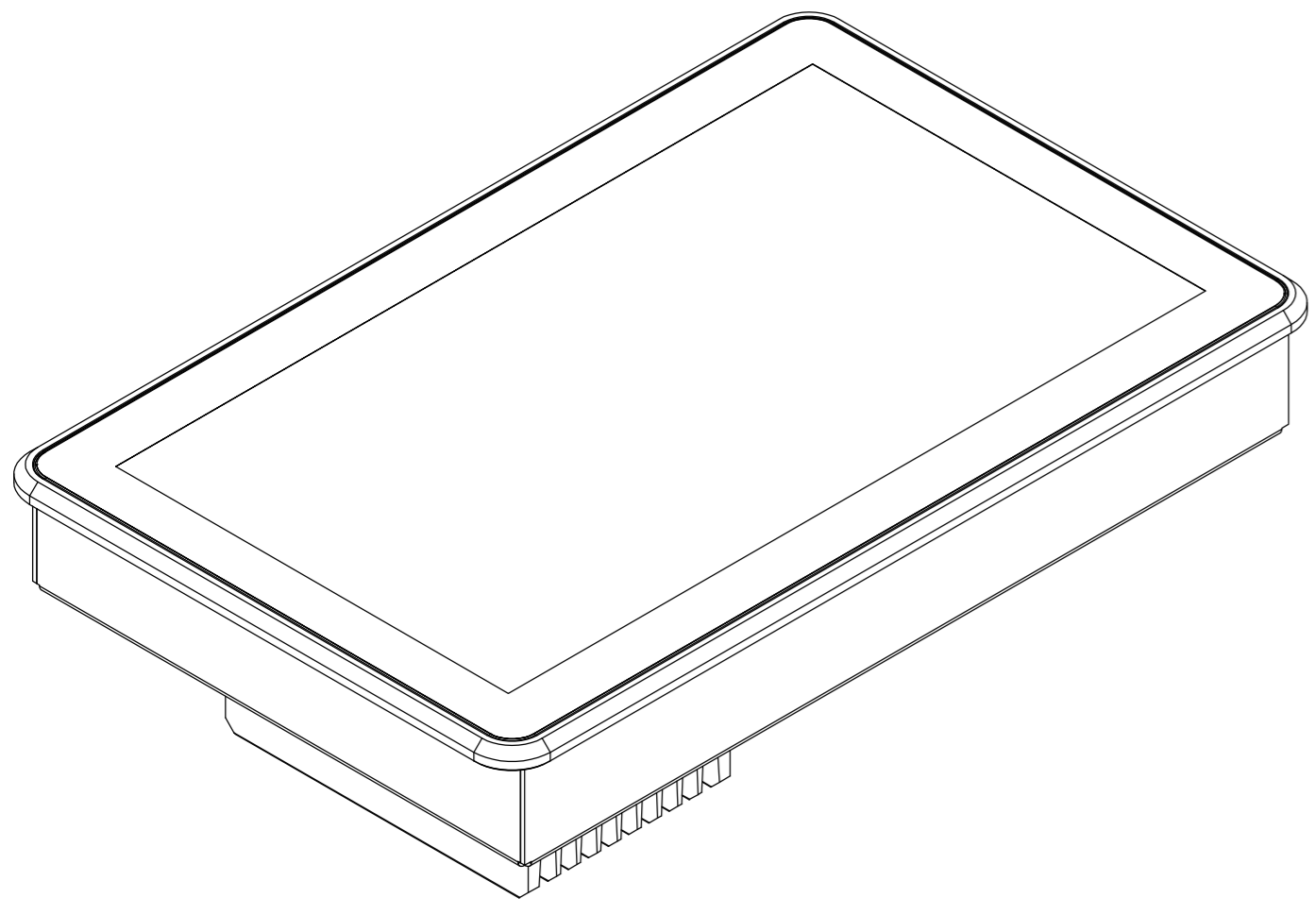
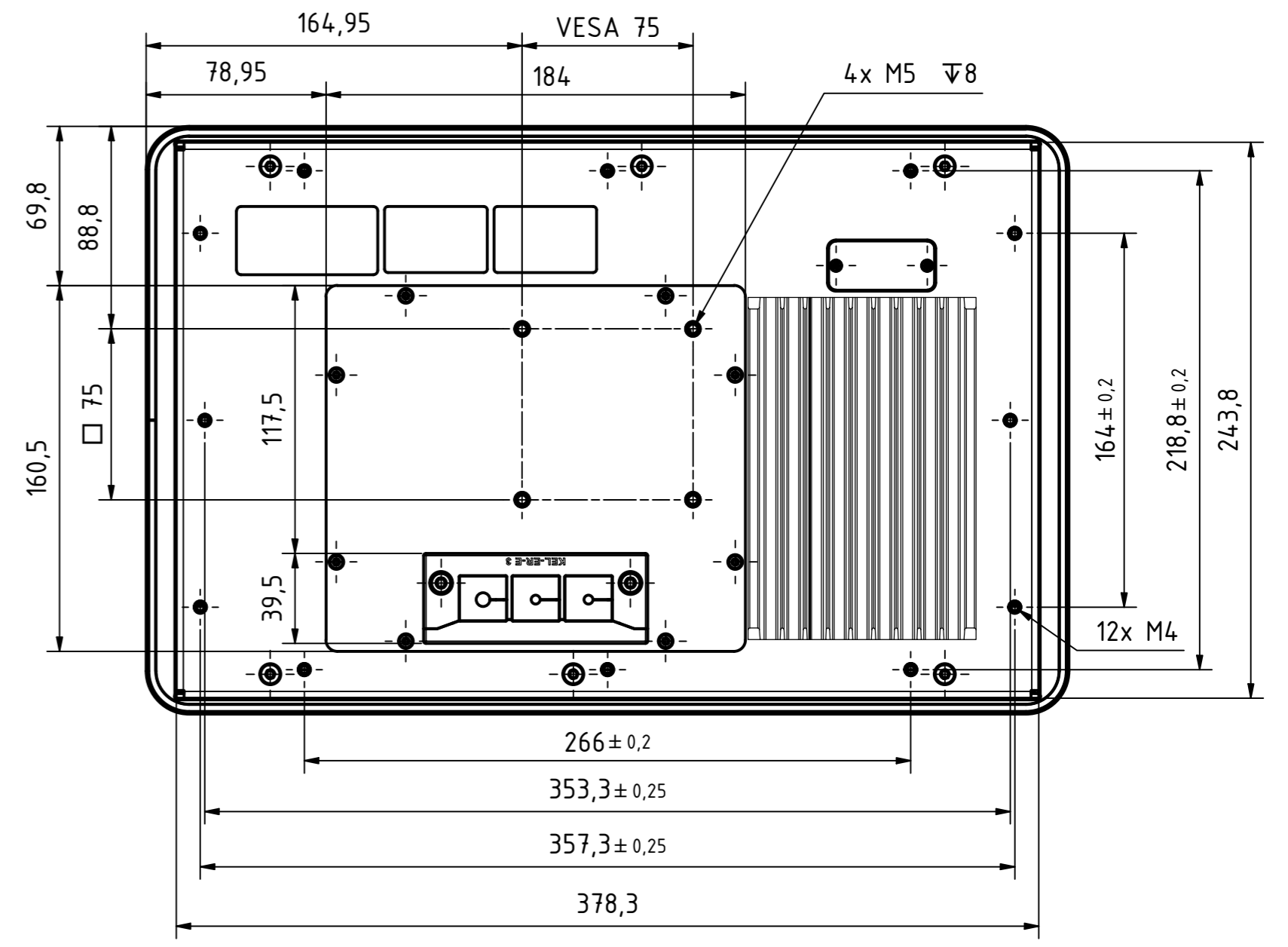
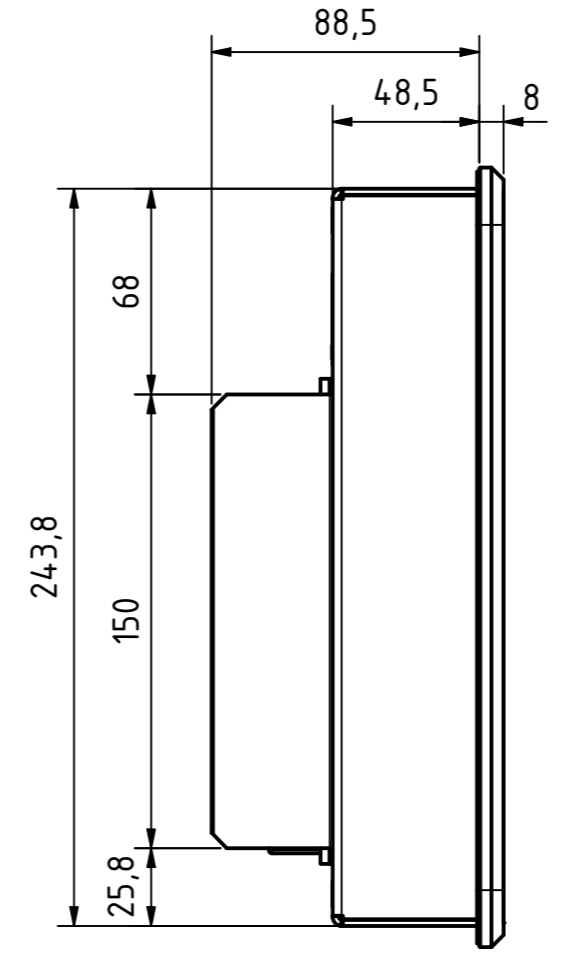
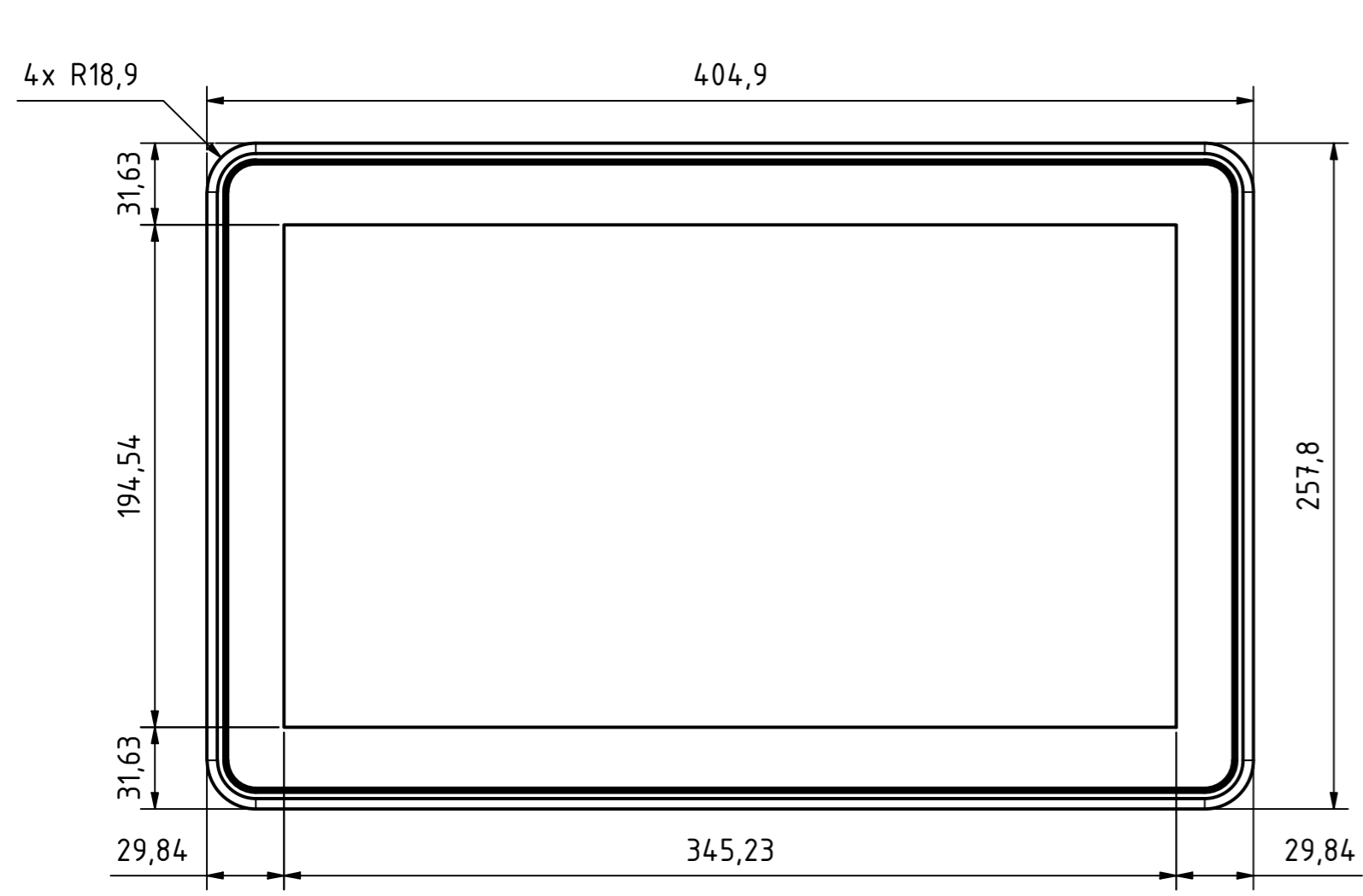
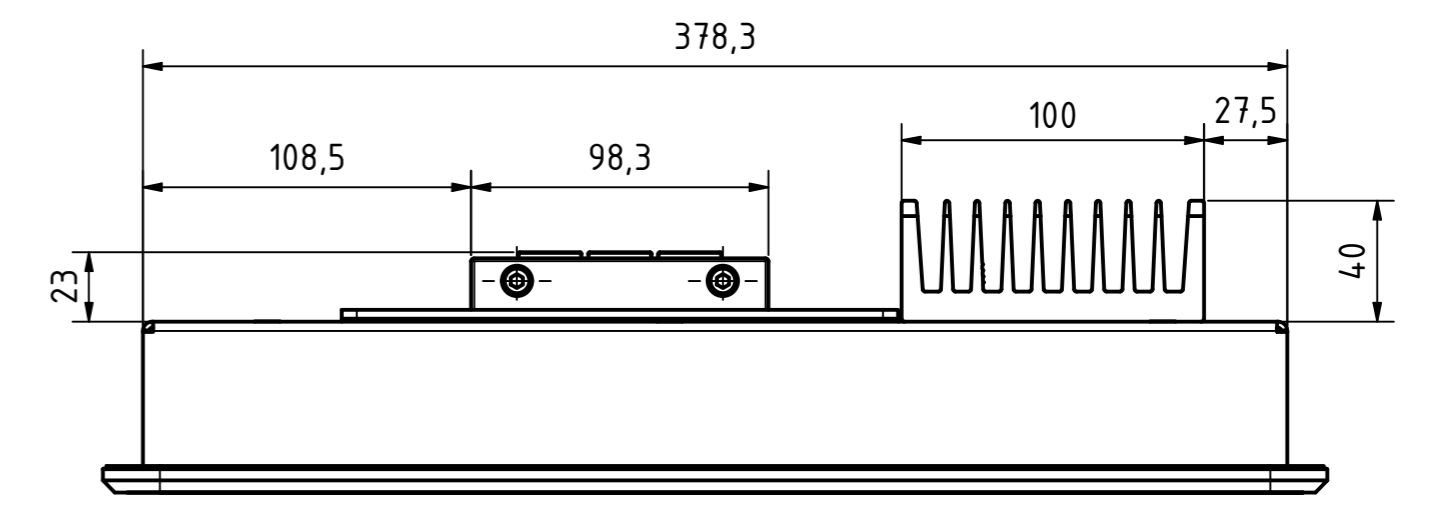
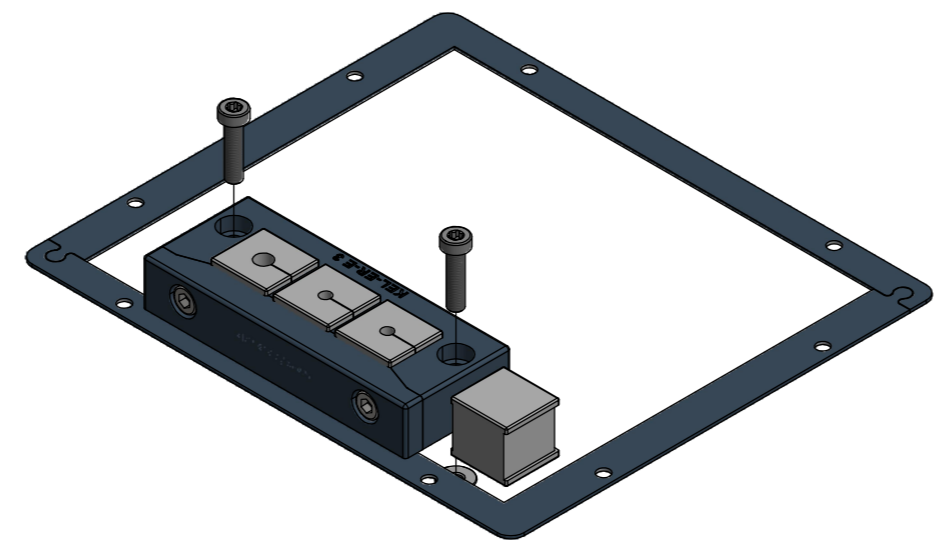


Tolerierung [Tolerancing] ISO 8015		alle Maße in mm [all dimensions in mm]		Maßstab [Scale] 1 : 2		DIN A2	
E-Mail: info@trsystems.de		CAD: STEP		Bezeichnung [Designation]: _notion.D_CPU11.computer 15,6			
		Datum	Name	Zeichnung-Nr. [Drawing-No.]: 778-41978-00			
		Erst.	07.07.2023 BLESSING				
		Bearb.	04.10.2023 BLESSING				
		Gepr.	31.10.2023 AIPLÉ				
		Norm		Zust. Änderungen Datum Name			
		TRsystems GmbH Eglishalde 16 D-78647 Trossingen Tel. +49 7425 228-0 www.trsystems.de		Dok.Art. IDW Teil-Dok. 000 Dok.Vs. 00 2/5 Bl.			



i Alle nicht tolerierten Maße sind Richtwerte. [All non-tolerated dimensions are guide values.]
 Technische Änderungen grundsätzlich vorbehalten. [We reserve the right to make technical changes.]

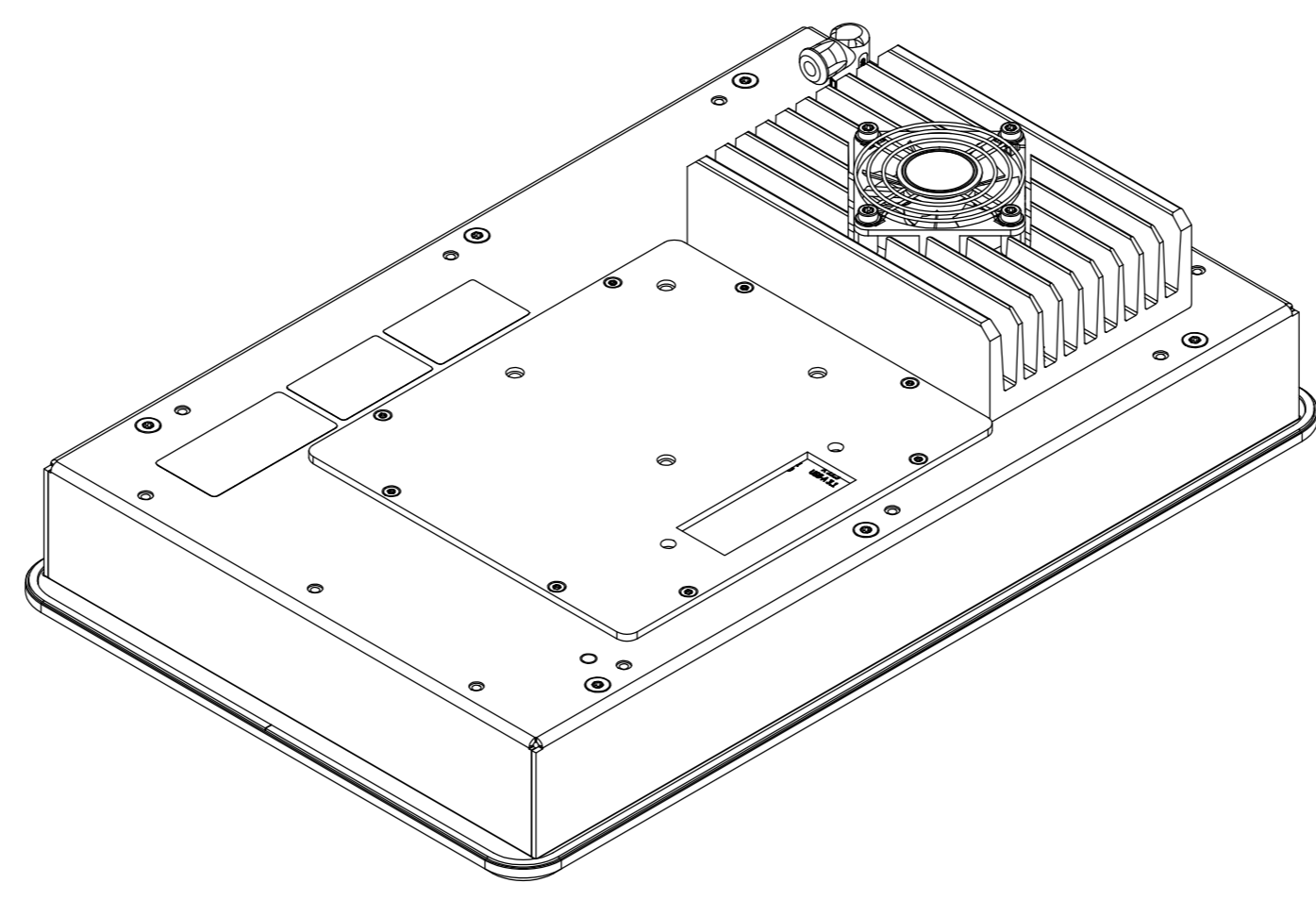
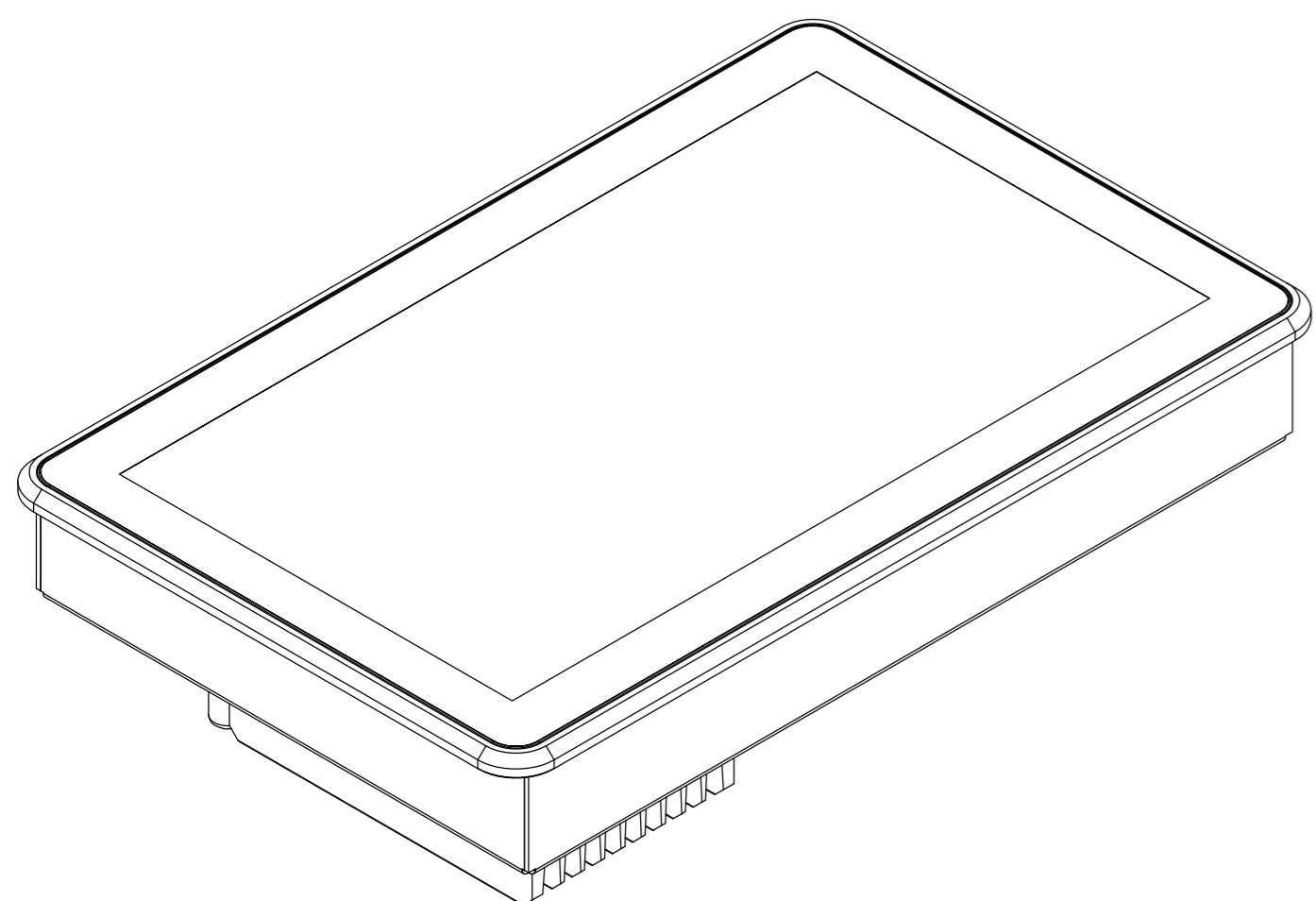
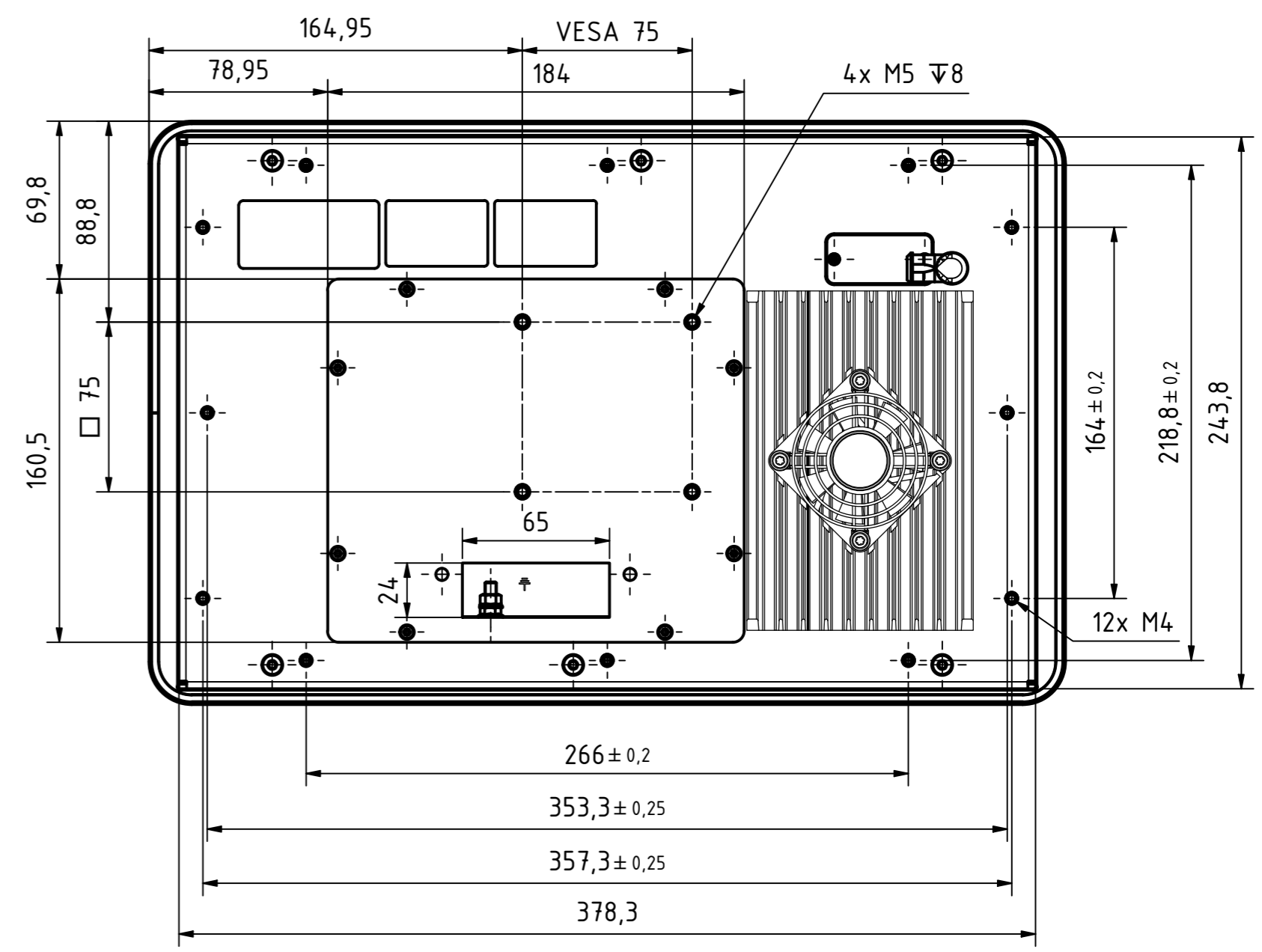
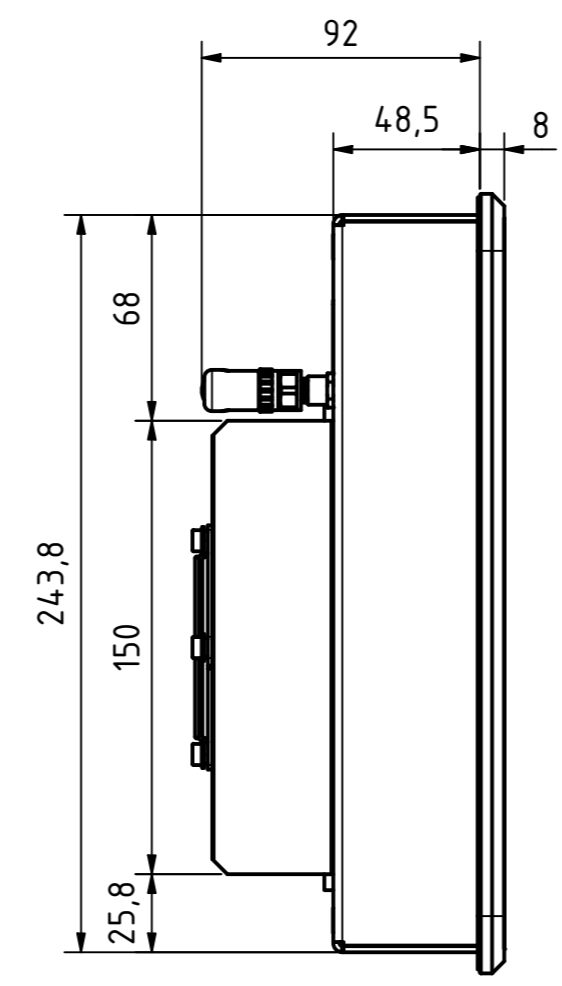
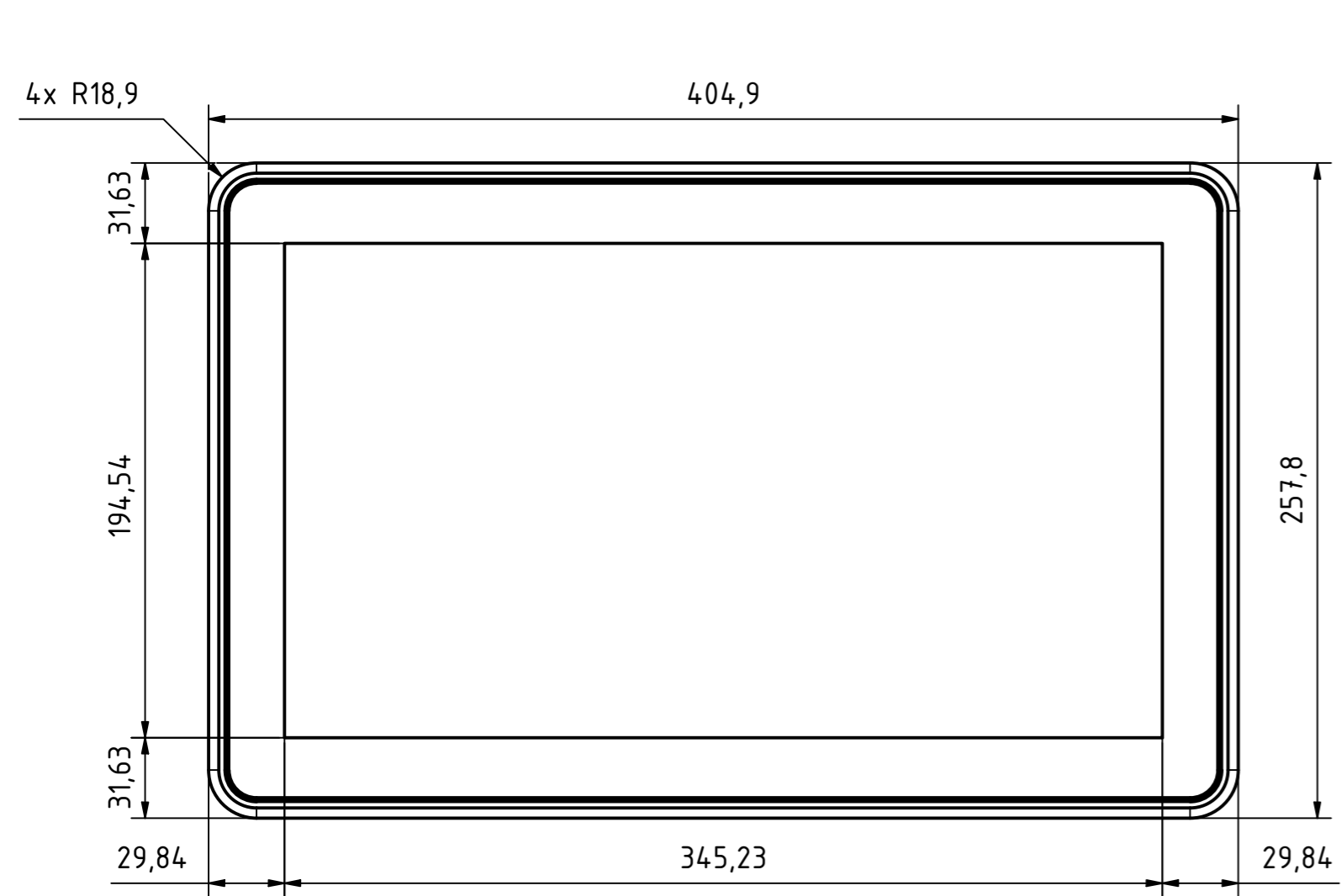
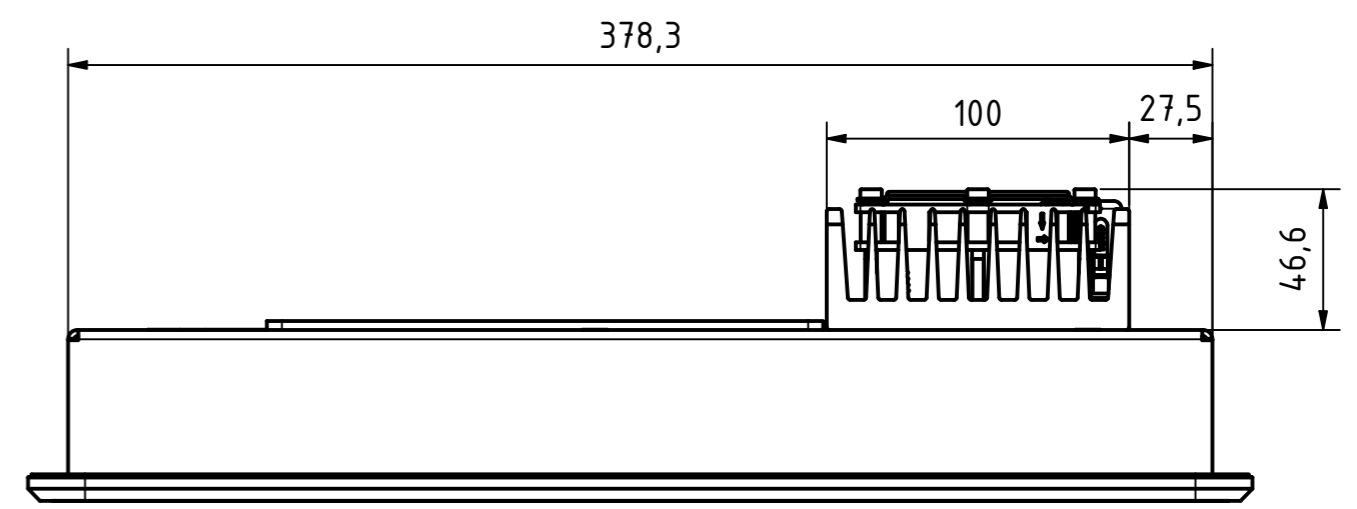
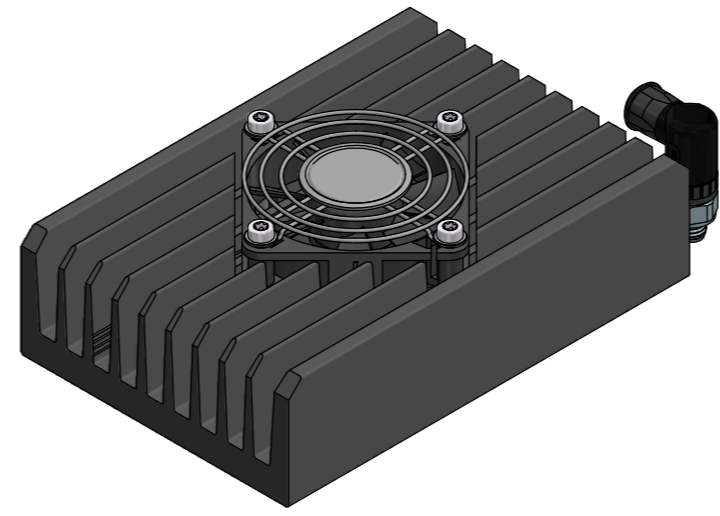
Option: IP54-Kit (778-90147-01)




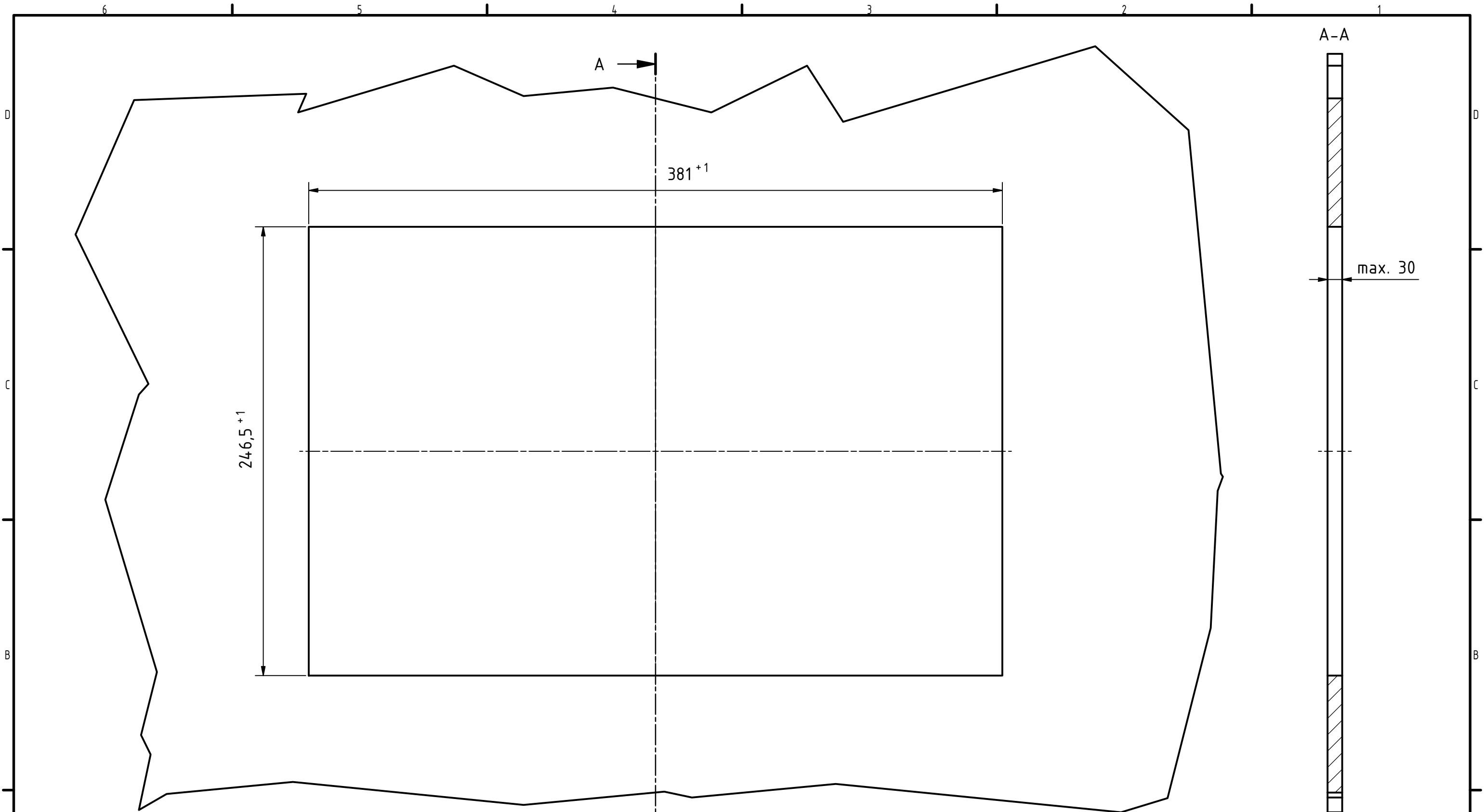
Tolerierung [Tolerancing] ISO 8015		alle Maße in mm [all dimensions in mm]		Maßstab [Scale] 1 : 2,5		DIN A2	
E-Mail: info@trsystems.de		CAD: STEP		Bezeichnung [Designation]: _notion.D_CPU11.computer 15,6			
		Datum	Name	Zeichnung-Nr. [Drawing-No.]: 778-41978-00			
		Erst.	07.07.2023 BLESSING				
		Bearb.	04.10.2023 BLESSING				
		Gepr.	31.10.2023 AIPL	Zust. Änderungen Datum Name			
		Norm					
		TRsystems GmbH Eglishalde 16 D-78647 Trossingen Tel. +49 7425 228-0 www.trsystems.de		Dok.Art. IDW Teil-Dok. 000 Dok.-Vs. 00 3/5 Bl.			

i Alle nicht tolerierten Maße sind Richtwerte. [All non-tolerated dimensions are guide values.]
 Technische Änderungen grundsätzlich vorbehalten. [We reserve the right to make technical changes.]


Option: _notion.D active cooling (778-90184)



Tolerierung [Tolerancing] ISO 8015		alle Maße in mm [all dimensions in mm]		Maßstab [Scale] 1 : 2,5		DIN A2	
E-Mail: info@trsystems.de		CAD: STEP		Bezeichnung [Designation]: <u>_</u> notion.D_CPU1.computer 15,6			
		Datum	Name	Zeichnung-Nr. [Drawing-No.]: 778-41978-00			
		Erst.	07.07.2023 BLESSING				
		Bearb.	04.10.2023 BLESSING				
		Gepr.	31.10.2023 AIPL	Dok.Art. IDW Teil-Dok. 000 Dok.Vs. 00 4/5 Bl.			
		Norm					
Zust. Änderungen		Datum	Name	 TRsystems GmbH Eglishalde 16 D-78647 Trossingen Tel. +49 7425 228-0 www.trsystems.de		Zeichnung-Nr. [Drawing-No.]: 778-41978-00	



i Alle nicht tolerierten Maße sind Richtwerte. [All non-tolerated dimensions are guide values.]
 Technische Änderungen grundsätzlich vorbehalten. [We reserve the right to make technical changes.]

Tolerierung [Tolerancing] ISO 8015		alle Maße in mm [all dimensions in mm]		Maßstab [Scale] 1 : 2		DIN A3	
E-Mail: info@trsystems.de		CAD: STEP		Bezeichnung [Designation]:			
		Datum		Name		notion.D_CPU11.computer 15,6 Montageausschnitt	
		Erst. 07.07.2023		BLESSING			
		Bearb. 04.10.2023		BLESSING			
		Gepr. 31.10.2023		AIPLE			
		Norm				Zeichnung-Nr. [Drawing-No.]:	
				 TRsystems GmbH Eglshalde 16 D-78647 Trossingen Tel. +49 7425 228-0 www.trsystems.de		778-41978-00	
Zust.	Änderungen	Datum	Name	Dok.Art. IDW		Teil-Dok. 000	Dok.Vs. 00
						5/5 Bl.	

