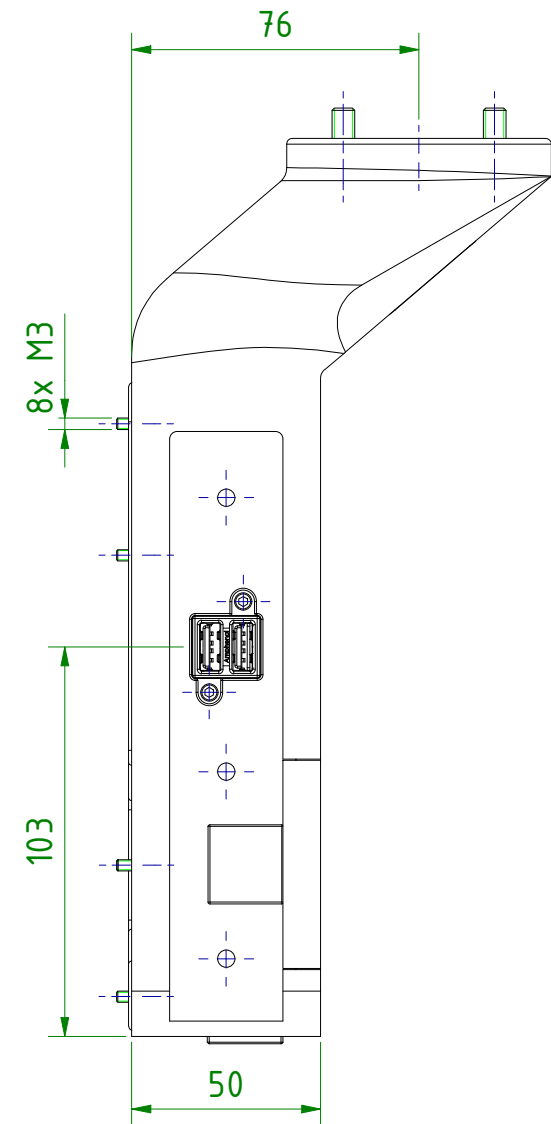
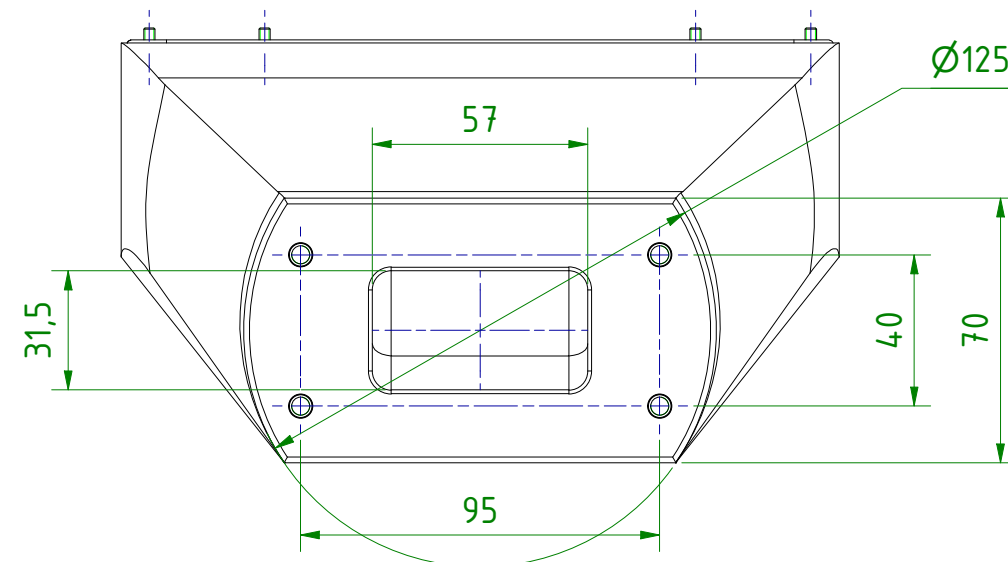
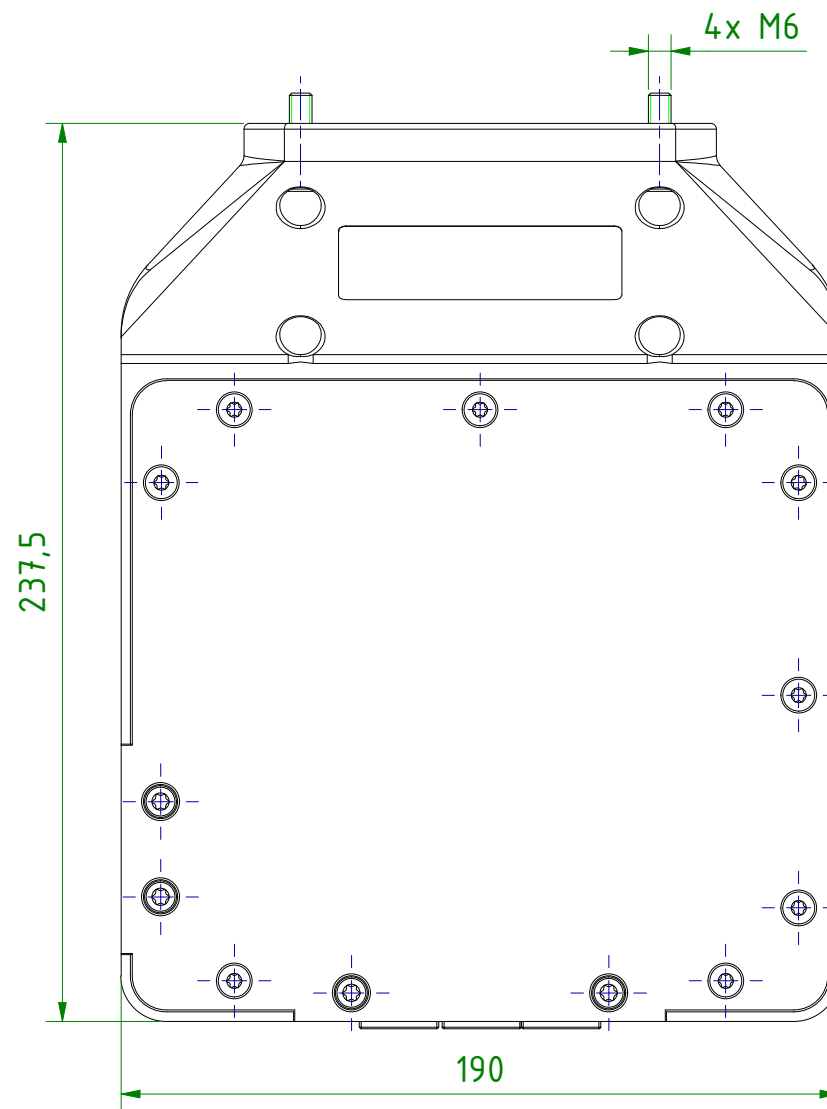
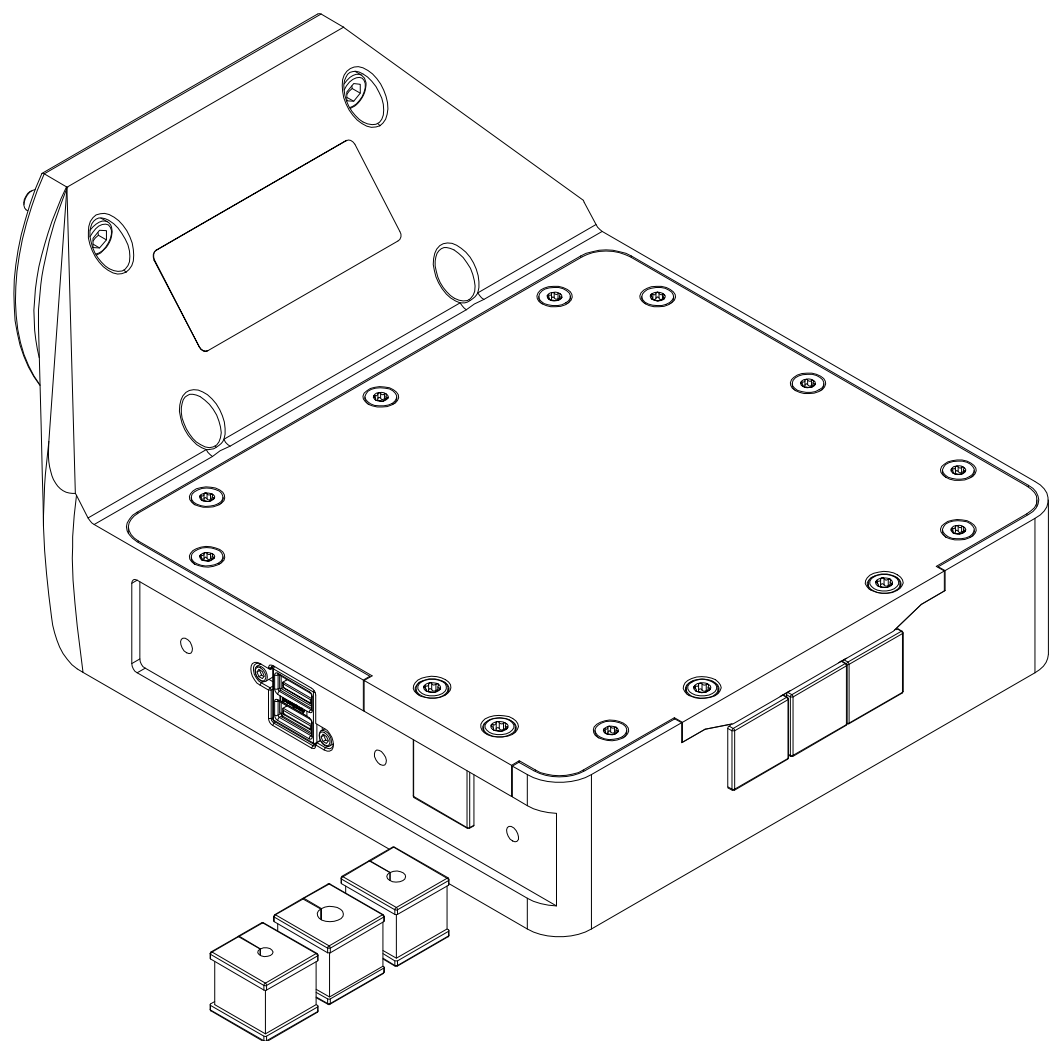




Alle nicht tolerierten Maße sind Richtwerte. [All non-tolerated dimensions are guide values.]
 Technische Änderungen grundsätzlich vorbehalten. [We reserve the right to make technical changes.]



alle Maße in mm				Datum	Name
Erst.	26.01.2024	BLESSING			
Bearb.	26.01.2024	BLESSING			
Gepr.					
Norm					
Zust.	Änderungen	Datum	Name		

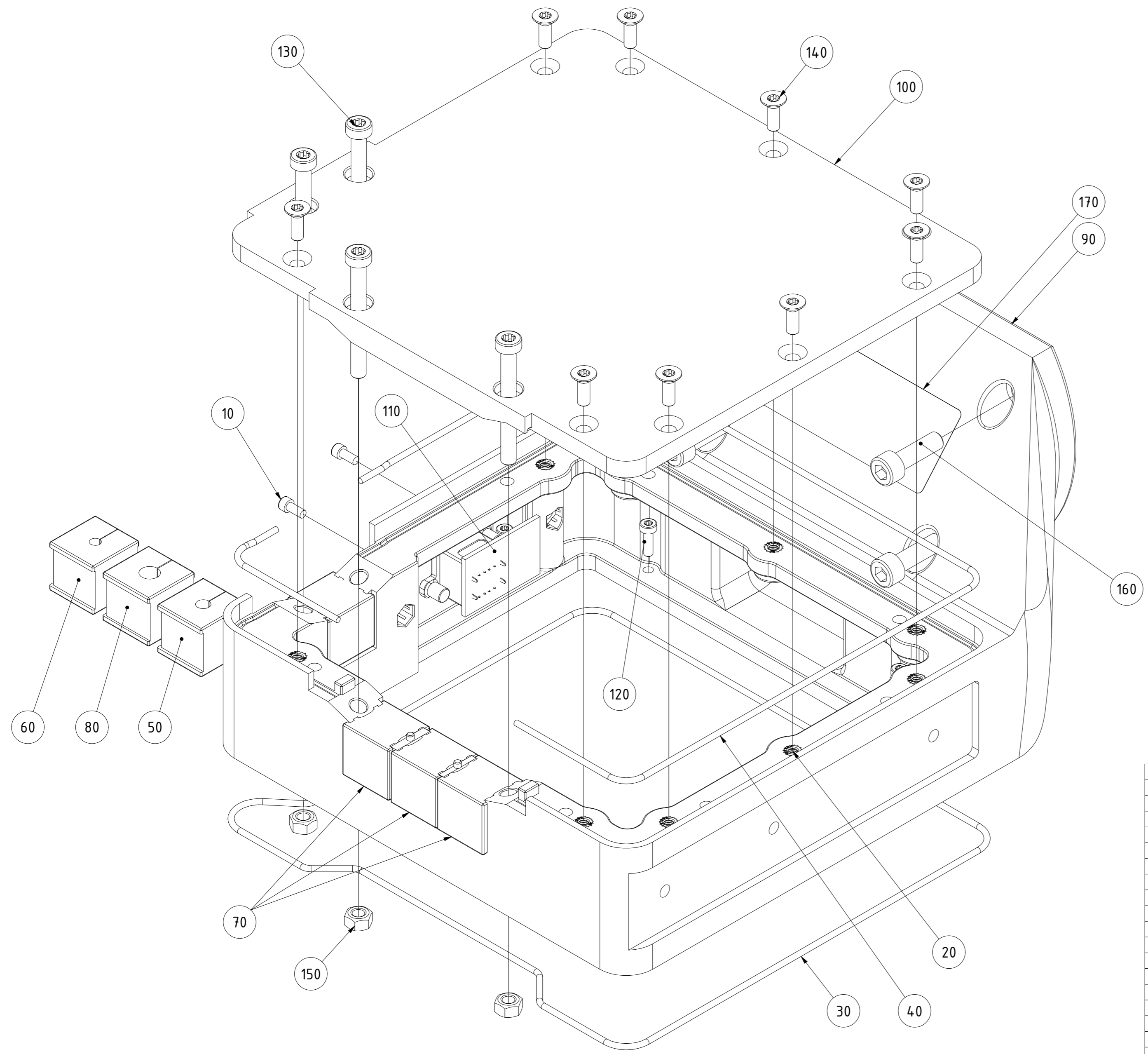



TRsystems GmbH
 Eglshalde 16
 D-78647 Trossingen
 Tel. +49 7425 228-0
 www.trsystems.de

Maßstab 1 : 2		DIN A3	
Bezeichnung: notion.D Tragarmadapter Rittal CP60 Land			
Zeichnung-Nr.:		778-90214	
Dok.Art. IDW	Teil-Dok. 000	Dok.Vs. 00	1/2 Bl.



i Alle nicht tolerierten Maße sind Richtwerte. [All non-tolerated dimensions are guide values.]
 Technische Änderungen grundsätzlich vorbehalten. [We reserve the right to make technical changes.]



170	1		Typenschild		
160	4	27004001	ZYL.ISK DIN912-M6x20-8.8 vz		
150	4	28000003	SECHSKANT-MUTTER DIN934-M5-8 VZ		
140	9	27003036	SEN.ISR ISO14581-M4x12-8.8 vz		
130	4	27004188	ZYL.SCHRAUBE ISO14580 ISR M5x45-VZ		
120	8	27004193	ZYL.ISR ISO14580-M3x10-08.8 vz fb	*	
110	1	80995253000	BG USB-IP67		
100	1	499541013	NOTION.D ABDECK. TRAGARMAD.LAND RAL9005		
90	1	499541012	NOTION.D TRAGARMAD. CP60 LAND RAL9005		
80	1	49-250-042	Kabeltülle KT 7 7mm		
70	4	49250034	Blindtülle klein BTK		
60	1	49250032	Kabeltülle KT 4 4mm		
50	1	49250028	Kabeltülle KT 5 icotek 41205 5mm		
40	1	49140163	CR-MOOSGUMMI-RUNDSCHNUR SW D2.0 MM *		
30	1	49140163	CR-MOOSGUMMI-RUNDSCHNUR SW D2.0 MM *		
20	9	28003038	EINPRESSMUTTER_RUTHEX_3D_DRUCK_M4		
10	2	27100087	UNC-SCHRAUBE 4-4.0 x 1/14		
Pos.	Anz.	Material	Materialbezeichnung	Lieferant / Best.-Nr.	
alle Maße in mm				Maßstab 1 : 1	DIN A2
			Datum	Name	
			Erst.	26.01.2024	BLESSING
			Bearb.	26.01.2024	BLESSING
			Gepr.		
			Norm		
			 TRsystems GmbH Eglishalde 16 D-78647 Trossingen Tel. +49 7425 228-0 www.trsystems.de		Zeichnung-Nr.: 778-90214
Zust.	Änderungen	Datum	Name	Dok.Art. IDW	Teil-Dok. 000
					Dok.-Vs. 00
					Z/2 Bl.

