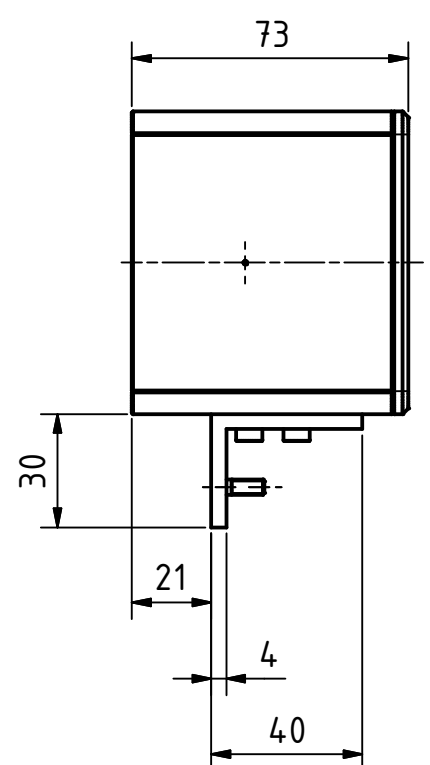
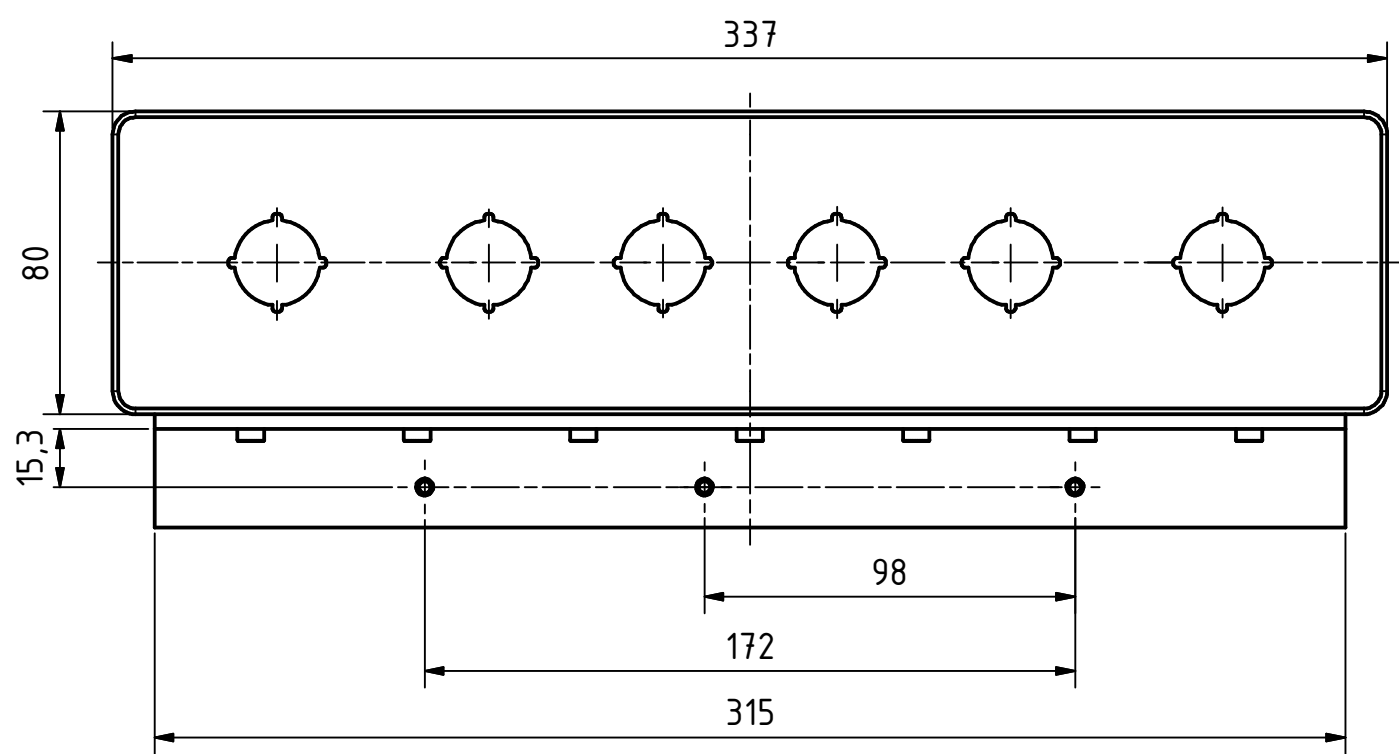
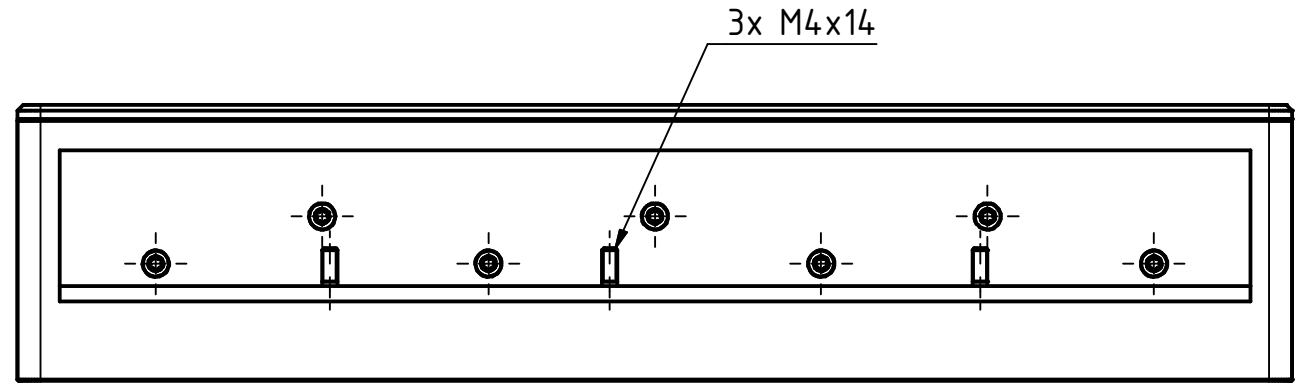
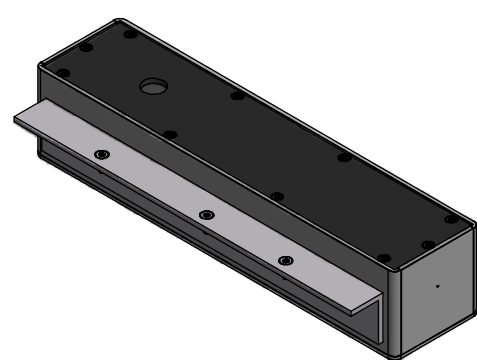


Weitergabe sowie Vervielfältigung dieses Dokuments, Verwertung und Mitteilung seines Inhalts sind verboten, soweit nicht ausdrücklich gestattet. Zuwiderhandlungen verpflichten zu Schadensersatz. Alle Rechte für den Fall der Patent-, Gebrauchsmuster- oder Designeintragung vorbehalten.

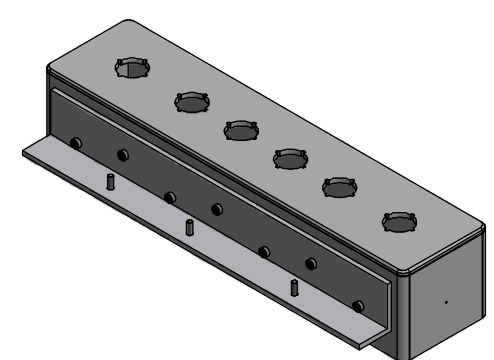
6 1 5 1 4 1 3 1 2 1 1




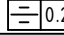
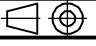
Isometrie (1 : 5)



Isometrie (1 : 5)

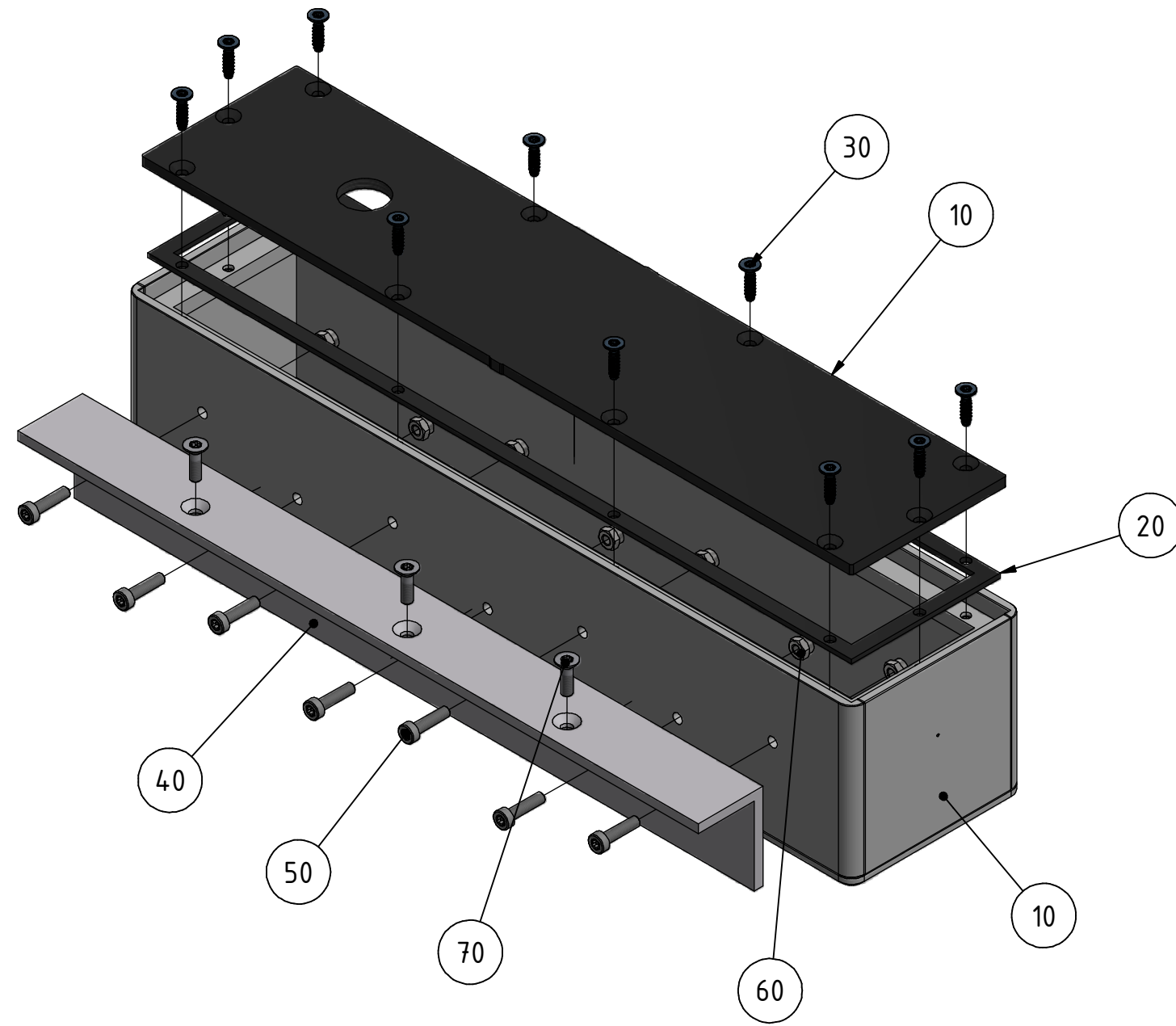


Änderungen vorbehalten


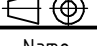
 TRsystems GmbH Eglshalde 16 D-78647 Trossingen Tel. +49 7425 228-0 www.trsystems.de	Allgmeintoleranzen ISO 2768-mK  0.2	Werkstück- kanten ISO 13715 	Tolerierung ISO 8015 Maßstab 1 : 2 DIN A3
	Oberfläche ISO 1302 	Datum Name	Anbaumodul notion.D 21,5" 6-fach SGR
Erstellt 23.08.2021 AIPL	Bearb. 31.03.2022 AIPL		
Gepr. 08.04.2022 BLESSING	Norm		
Diese Zeichnung ist Eigentum von TR Electronic GmbH und darf ohne unsere Zustimmung nicht weitergegeben oder kopiert werden			
01 siehe Änderung Nr. 4/2022 12.01.2022 AIP	02 siehe Änderungsnotiz 31.03.2022 AIP	778-90138	Blatt 1 2 Bl
Zust. Änderungen Datum Name	Dok.Art. IDW Teil-Dok. 000 Dok.Vs. 02		

6 1 5 1 4 1 3 1 2 1 1

Weitergabe sowie Vervielfältigung dieses Dokuments, Verwertung und Mitteilung seines Inhalts sind verboten, soweit nicht ausdrücklich gestattet. Zuwiderhandlungen verpflichten zu Schadensersatz. Alle Rechte für den Fall der Patent-, Gebrauchsmuster- oder Designeintragung vorbehalten.



Pos.	Anz.	Bauteilnummer	Bezeichnung	Lieferant / Best.-Nr.
70	3	27003051	ISR.SENK.SCHRAUBE ISO14581-M4X14 VZ TORX	
60	7	28000011	SECHSKANT-MUTTER DIN985-M4 VZ	
50	7	27004145	ZYL.SCHRAUBE ISO14580 ISR M4X16-VZ	
40	1	49954872	MONTAGEWINKEL NOTION.D 21,5" - V	
30	10	27-100-116	Senk.Schraube KN6041 3,5x14-10,9 STS-pl.	
20	1	49-140-219	Dichtung Anbaumodul notion.D 21,5" V	
10	1	49954847	Anbaumodul notion.D 21,5" - vertikal	

 TRsystems GmbH Eglshalde 16 D-78647 Trossingen Tel. +49 7425 228-0 www.trsystems.de				Allgemeintoleranzen ISO 2768-mK ± 0.2		Werkstück- kanten ISO 13715		Tolerierung ISO 8015		Maßstab 1 : 2 DIN A3	
				Oberfläche ISO 1302				Datum		Name	
01		siehe Änderung Nr. 4/2022		12.01.2022		AIP		Diese Zeichnung ist Eigentum von TR Electronic GmbH und darf ohne unsere Zustimmung nicht weitergegeben oder kopiert werden			
02		siehe Änderungsnotiz		31.03.2022		AIP					
Zust.		Änderungen		Datum		Name		Blatt 2 2 Bl			
								Dok.Art. IDW Teil-Dok. 000 Dok.Vs. 02			